

Heathûs

BEDIENUNGSANLEITUNG

Kaminofen B 57 / B 57 mit Holzfach
Kaminofen K 59 / K 59 mit Holzfach
Kaminofen H 58 / H 58 mit Holzfach

Sie haben sich für einen Heathus Kaminofen entschieden.
Herzlichen Glückwunsch zu Ihrer Wahl und vielen Dank für Ihr Vertrauen!

Richtige Handhabung und Pflege sind für einen störungsfreien Betrieb und eine lange Lebensdauer unerlässlich.

Diese Anleitung ist Bestandteil des Kaminofens. Sie beinhaltet alle wichtigen Informationen.

Die Informationen in dieser Anleitung sind allgemeiner Natur. Nationale und europäische Normen, örtliche und baurechtliche Vorschriften sowie feuerpolizeiliche Bestimmungen sind einzuhalten.

Lesen Sie diese Anleitung vor Montage bzw. Bedienung aufmerksam durch. Für Schäden, die durch Nichtbeachtung dieser Anleitung entstehen, entfallen alle Haftungs- und Gewährleistungsansprüche.

Bitte beachten Sie die Hinweise in den einzelnen Kapiteln. Der Hersteller ist von jeglicher vertraglichen und außervertraglichen Haftung für Schäden an Personen/Tieren und Gegenständen aufgrund von Installations-, Einstellungs- und Wartungsfehlern sowie unsachgemäßem Gebrauch befreit. Die Installation muss von einem qualifizierten Fachmann durchgeführt werden, der die volle Verantwortung für die endgültige Installation und das anschließende gute Funktionieren des installierten Produkts übernimmt.

Der Hersteller kann nicht für die Nichteinhaltung solcher Vorsichtsmaßnahmen verantwortlich gemacht werden. Vergewissern Sie sich nach dem Entfernen der Verpackung, dass der Inhalt unversehrt und vollständig ist. Andernfalls wenden Sie sich bitte an den Händler, bei dem Sie das Gerät gekauft haben. Alle Komponenten, aus denen sich das Produkt zusammensetzt, müssen ausschließlich von einem autorisierten Kundendienstzentrum durch Originalersatzteile ersetzt werden, um eine einwandfreie Funktion zu gewährleisten.

Dieses Produkt eignet sich nicht als Hauptheizgerät!

Irrtümer, Druckfehler und technische Änderungen vorbehalten.

INHALTSVERZEICHNIS

SICHERHEITSHINWEISE.....	4
Aufstellort.....	4
Verbrennungsluftversorgung.....	4
Schornstein.....	4
Zulässige Brennstoffe.....	5
Emissionen.....	5
Typenschild.....	5
TECHNISCHE DATEN.....	6
MASSE.....	7
HEIZBETRIEB.....	10
Erste Inbetriebnahme.....	10
Nachlegen.....	10
Anfeuern.....	10
Verbrennungsluftregelung.....	11
REINIGUNG UND WARTUNG.....	12
Asche.....	12
Glas.....	12
Ofenrohr/Schornstein.....	12
Hinweis bei Schornsteinbrand.....	12
Sichere Außerbetriebnahme.....	13
ENTSORGUNG.....	13
ECODESIGN.....	14
GEWÄHRLEISTUNG.....	17
Warnung vor nicht erlaubter Veränderung der Feuerstätte.....	17

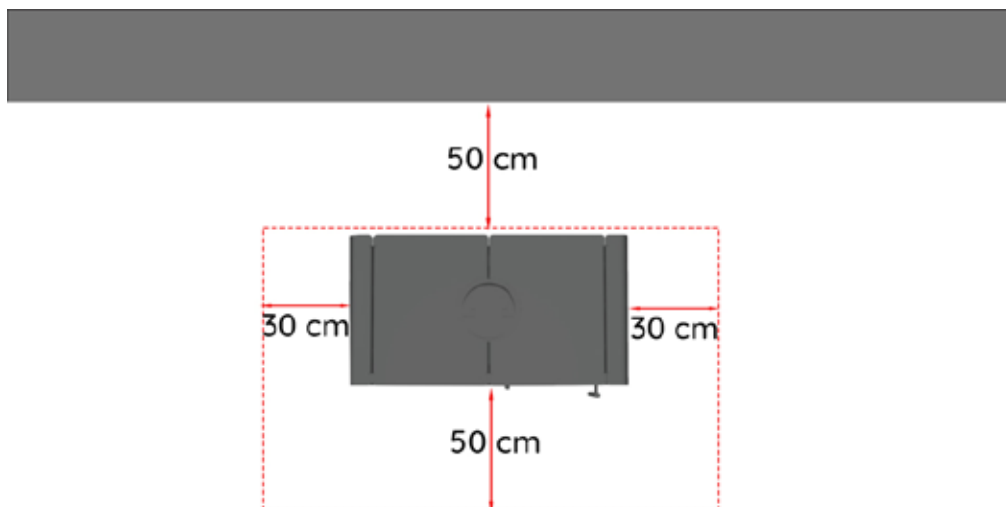
SICHERHEITSHINWEISE

Aufstellort

Halten Sie die folgenden Abstände zu brennbaren Materialien ein, da sonst Brandgefahr droht:

seitlich: 50 cm | hinten: 50 cm | vorn: 100 cm

Brennbare Bodenbeläge sind vollflächig durch feuerfestes Material zu schützen. Zusätzlich muss dieses Material mind. 50 cm zur Vorderseite und mind. 30 cm seitlich des Brennraumes verlegt werden. Achten Sie darauf, dass der Untergrund eine zum Ofen passende Tragfähigkeit aufweist.



Verbrennungsluftversorgung

Für die Heathus Öfen ist die Verbrennungsluftversorgung ausreichend, wenn der Aufstellraum mindestens eine Tür ins Freie oder ein Fenster hat. Das Fenster/die Tür sollten geöffnet werden können und einen Querschnitt von mind. 200 cm² haben. Der Aufstellraum sollte einen Rauminhalt von mindestens 4 m³ je kW Nennwärmeleistung haben. Bei Nichtbenutzung der Feuerungsanlage können alle Lluftschieber geschlossen werden.

Für den Verbrennungsvorgang wird permanent Sauerstoff bzw. Luft benötigt. Bei gut abgedichteten Fenstern und Türen oder Vorhandensein mechanischer Entlüftungen (z.B. Küche oder Bad) in der Wohnung, kann die einwandfreie Luftversorgung empfindlich gestört werden. Abluftanlagen wie beispielsweise Dunstabzugshauben dürfen nicht im Raumluftverbund mit diesem Kaminofen betrieben werden!

Schornstein

Beim Anschluss der Rauchrohre an den Schornstein müssen nationale und/oder lokale Sicherheitsbestimmungen eingehalten werden. Beim Anschluss mit anderen Rohrdurchmessern ist die Zustimmung Ihres zuständigen Bezirksschornsteinfegermeisters erforderlich. Zu Ihrer eigenen Sicherheit sollte der Schornsteinanschluss von einer fachkundigen Person durchgeführt werden.

Eine Mehrfachbelegung des Schornsteines ist zulässig. Die feuertechnische Bemessung erfolgt nach DIN EN 13384-2 vom Juni 2015 Teil 1, 2 u. 3 mit dem angegebenen Wertetripel.

Wir können die Betriebssicherheit und die Nennwärmeleistungen der Heathus Kaminöfen nur dann garantieren, wenn die ausreichende feuertechnische Bemessung des Schornsteins durch eine Berechnung nach DIN 13384 Teil 1, 2 und 3 nachgewiesen ist und von einem Bezirksschornsteinfegermeister bescheinigt wurde.

Wertetripel zur Berechnung von Schornsteinen nach DIN EN 13384-2 vom Juni 2015 Teil 1, 2 + 3:
Die im folgenden angegebenen Werte wurden auf Grundlage der DIN EN 13240:2005-10 ermittelt.

	B 57 B 57 mit Holzfach	K 59 K 59 mit Holzfach	H 58 H 58 mit Holzfach
Nennwärmeleistung (kW)	10	6,5	10
Abgastemperatur (°C)	232	232	232
Abgasmassenstrom g/s	9,66	9,66	9,66
Mindestkaminzug (Pa)	12	12	12

Zulässige Brennstoffe

Die Feuerraumtür ist nur mit einem Handschuh zum Nachlegen zu betätigen. Verwenden Sie als Brennstoff ausschließlich lufttrockenes, naturbelassenes Scheitholz mit weniger als 20 % Restfeuchtigkeit. Verwenden Sie kein verunreinigtes Restholz, niemals behandeltes oder kunststoffbeschichtetes Holz, Spanplatten, Sägemehl, Holzspäne, Kohle, Koks oder ähnliches! Keine ungeeigneten Brennstoffe verwenden. Das Scheitholz sollte mindestens zwei Jahre trocken gelagert werden, bevor Sie es als Brennstoff verwenden. Legen Sie nie mehr als die in Tabelle 2 angegebene maximale Holzmenge auf, um eine Überhitzung Ihres Heathus Ofens zu vermeiden. Es ist verboten, flüssige Brennstoffe wie z.B. Alkohol, Benzin, Öl und Ähnliches zu verwenden.

	B 57 B 57 mit Holzfach	K 59 K 59 mit Holzfach	H 58 H 58 mit Holzfach
max. Scheitholzlänge (cm)	50	35	35
beheizbarer Raum (m³)	100-300	100-200	100-300
max. Brennstoffmenge (kg)	2,8	2,8	1,8

* abhängig von der Bausubstanz, Isolierung, etc.

Emissionen

Heathus Kaminöfen erfüllen die Anforderungen der ersten BImSchV Stufe 2, sowie Ökodesign 2022 und können ohne Einschränkungen oder Nachrüstung als Raumheizer mit Flachfeuerung betrieben werden.

Typenschild

Das Typenschild befindet sich auf der Rückseite des Geräts und darf nicht entfernt werden. Es bestätigt die Prüfung des Kaminofens und ist für die Abnahme, sowie jährliche Überprüfung des Schornsteinfegers notwendig.

TECHNISCHE DATEN

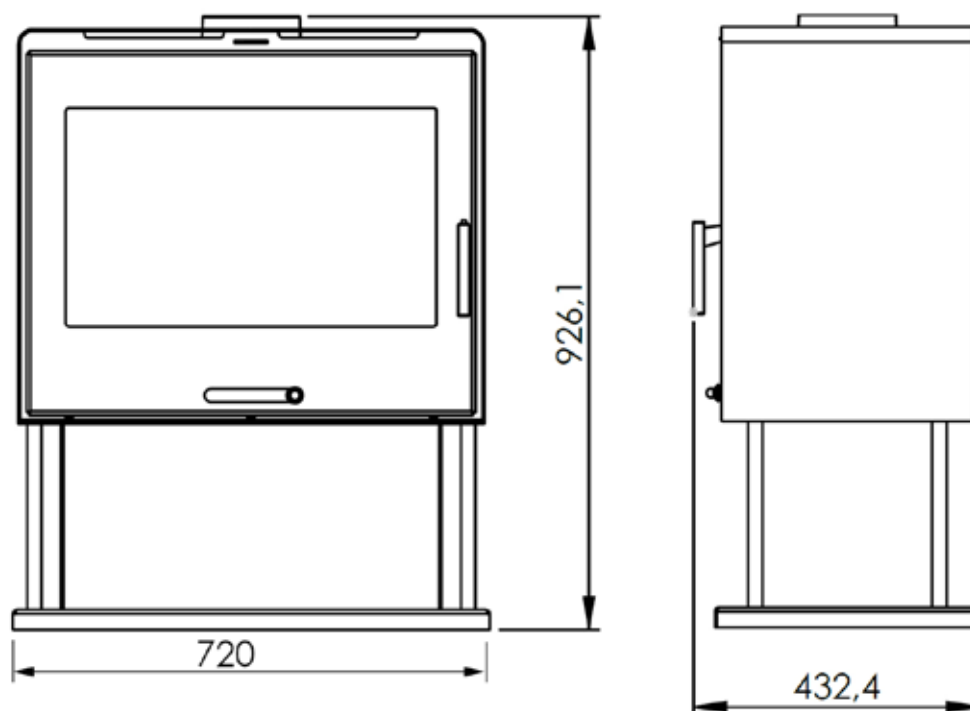
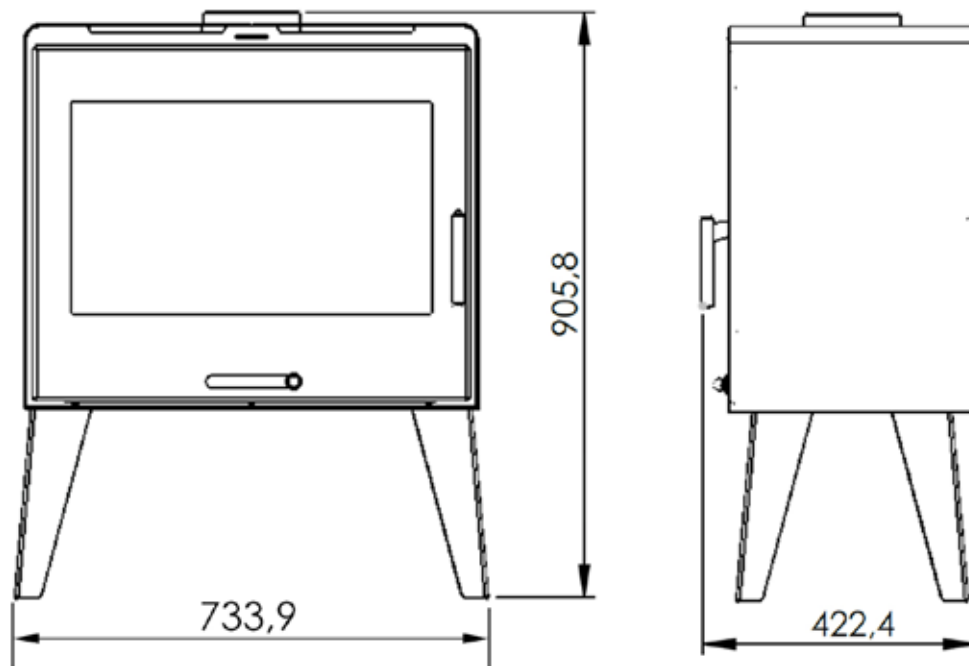
	Heathus B 57 / Heathus B 57 mit Holzfach	Heathus K 59 / Heathus K 59 mit Holzfach	Heathus H 58 / Heathus H 58 mit Holzfach
Typ	5070	5080	5090
Leistungsbereich (kW)	6-10	4-6,5	6-10
Raumheizvermögen (m ³)*	100-300	50-200	100-300
Rauchrohranschluss (mm)	150	150	150
Maße H x B x T (cm)	91 x 74 x 42 / 93 x 72 x 43	91 x 52 x 42 / 93 x 49 x 43	123 x 50 x 42 / 125 x 49 x 43
Sichtscheibe (cm)	35 x 58	35 x 35	68 x 35
Gewicht (kg)	100	78	110
Max. Scheitholzlänge (cm)	50	35	35
Brennstoffverbrauch (kg/h)	2,8	2,8	1,8
Abgastemperatur (°C)	232	232	232
Abgasmassenstrom (g/s)	9,66	9,66	9,66
Mindestkaminzug (Pa)	12	12	12
CO-Konzentration (g/Nm ³)	0,59	0,59	0,59
Feinstaub (g/Nm ³)	0,013	0,013	0,013
Wirkungsgrad (%)	82	82	82
Außenluftanschluss (mm)	x	x	x
Betriebsart geschlossen	✓	✓	✓
Mehrfachbelegung	✓	✓	✓
Scheibenspülung	✓	✓	✓
Scheitholz, Holzbrikett	✓	✓	✓
Braunkohlebrikett	x	x	x
1. BImSchV Stufe 2	✓	✓	✓
Ecodesign 2022	✓	✓	✓
DIN EN Nummer	DIN EN 13240	DIN EN 13240	DIN EN 13240
CE Zeichen	✓	✓	✓

* abhängig von der Bausubstanz, Isolierung, etc.

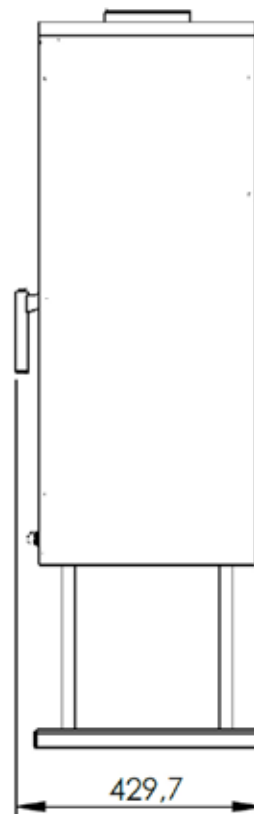
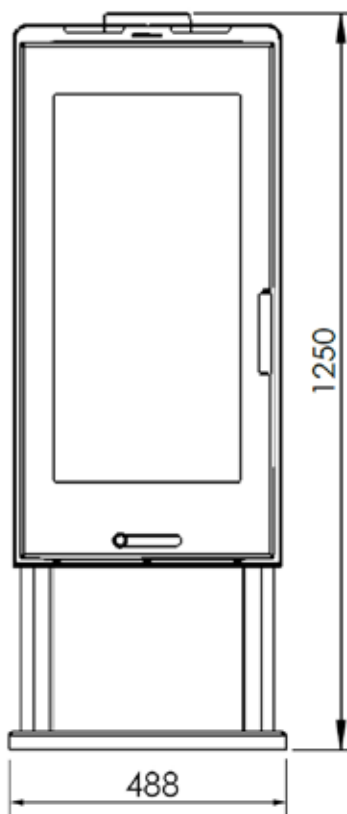
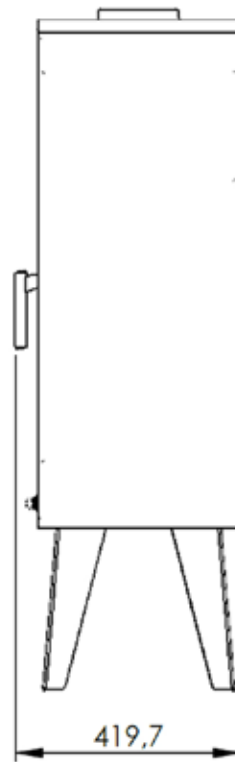
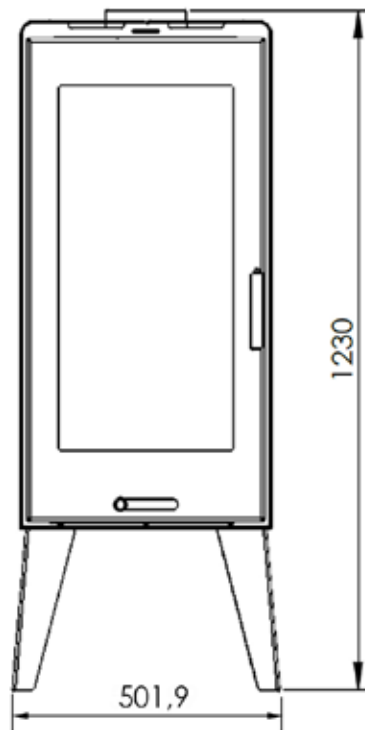
Irrtümer, Druckfehler und technische Änderungen vorbehalten.

MASSE

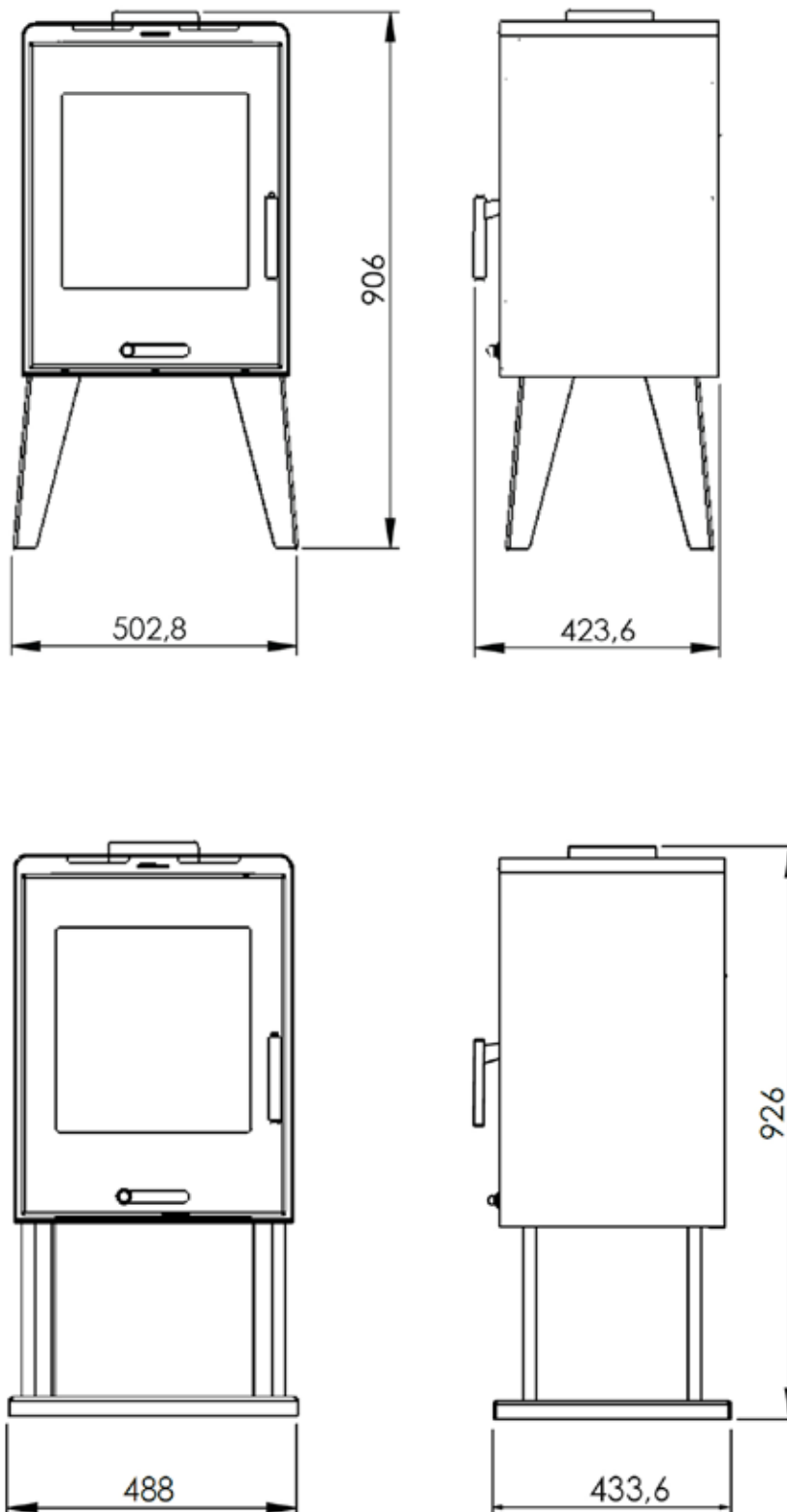
B57 / B 57 mit Holzfach



H 58 / H 58 mit Holzfach



K 59 / K 59 mit Holzfach



HEIZBETRIEB

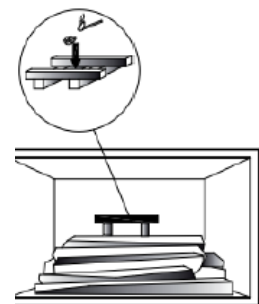
Erste Inbetriebnahme

Belasten Sie bei den ersten Brenndurchgängen die Brennkammer nicht übermäßig (etwa die Hälfte der in der Gebrauchsanweisung angegebenen Menge) und betreiben Sie das Gerät möglichst 6-10 Stunden lang durchgehend. Wiederholen Sie diesen Vorgang mindestens 4-5 Mal. Nutzen Sie danach mehr Brennstoff, beachten Sie aber auf jeden Fall die auf Seite 5 angegebene maximale Holzmenge. Halten Sie die Betriebszeiten in dieser Anfangsphase möglichst lang.

Heathus Öfen sind mit hochwertiger, hitzebeständiger Farbe beschichtet. Beim ersten Anheizen kann es durch das Einbrennen der Farbe zu einer leichten Dampfentwicklung und Geruchsbelästigung kommen. Diese verschwinden nach kurzer Benutzung des Kaminofens. Öffnen Sie deshalb beim ersten Anheizen Türen und Fenster und verwenden Sie nur eine geringe Brennstoffmenge.

Anfeuern

Öffnen Sie die Primärluft- sowie die Sekundärluftklappe und die Ofentür vollständig. Verwenden Sie zum Anheizen Holzscheite, die kreuzweise im Brennraum gestapelt werden. Platzieren Sie Anzündhilfen (z. B. 2-3 Stück gewachsene Holzwolke) unter den Scheiten und entzünden Sie diese mit einem langen Streichholz oder einem Stabfeuerzeug.



Nachlegen

Legen Sie erst neue Scheite nach, wenn die erste Auflage bis zur Glut heruntergebrannt ist. Öffnen Sie die Ofentür einen Spalt und warten Sie kurz, um den Austritt von Rauch und Asche zu verringern. Nachdem Sie die Tür gänzlich geöffnet haben, sollten Sie die Glut mit einem Schürhaken gleichmäßig über das Aschebett verteilen. Nun können Sie die das Gerät mit Holzscheiten entsprechend den Informationen auf Seite 5 beschicken. Schließen Sie die Ofentür, öffnen Sie kurz die Primärluftzufuhr bis die Scheite entzündet sind. Die Feuerraumtür muss während des Betriebs oder der Ruhezeit immer geschlossen bleiben!

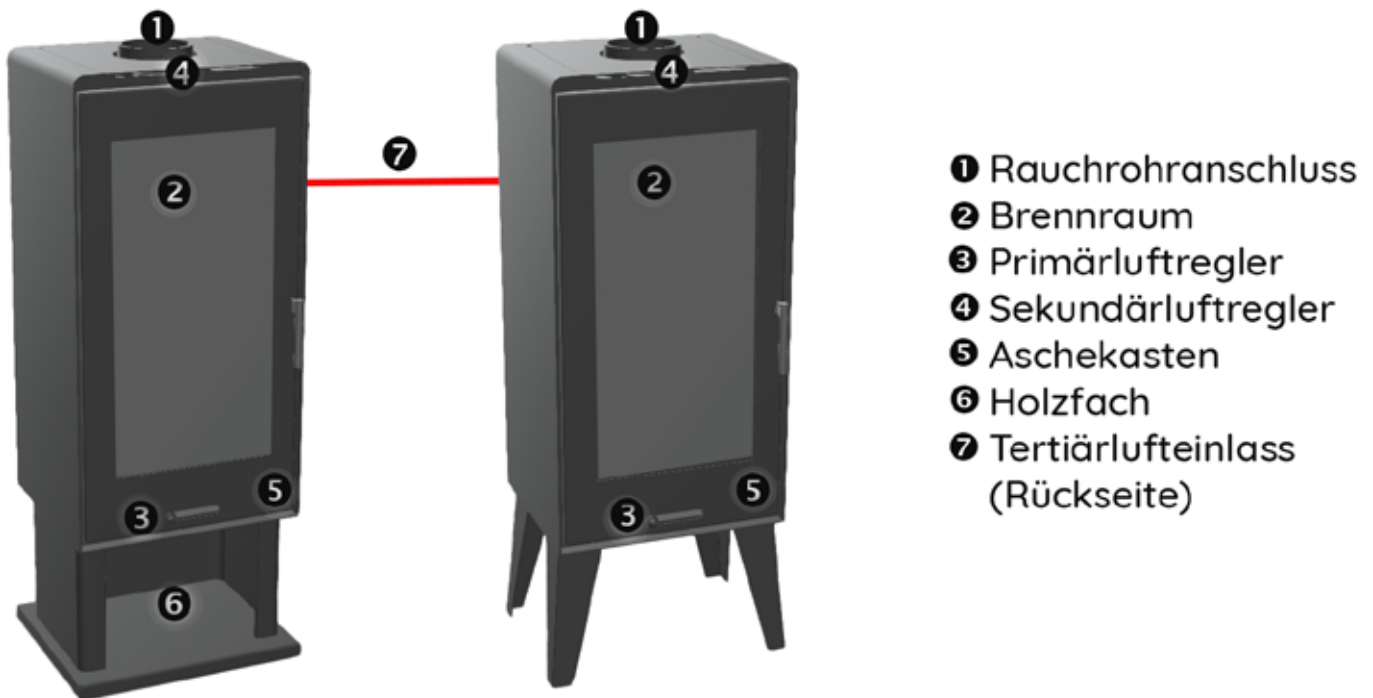
Überlasten Sie das Gerät nicht! Zu viel Brennstoff und zu viel Verbrennungsluft können zu einer Überhitzung und damit zur Beschädigung des Geräts führen. Die Garantie deckt keine Schäden, die auf eine Überhitzung des Geräts zurückzuführen sind.

Für optimalen Schornsteinzug muss schnell eine hohe Hitze erreicht werden, weshalb nicht zu wenig Scheite in den Ofen gelegt werden sollten. Bei schlechtem Zug kann zunächst mit zwei Holzscheiten und Anfeuerholz eine hohe Temperatur erreicht werden. Bei Wetterschwankungen und Störung des Unterdrucks kann es notwendig sein, ein Lockfeuer im Schornstein zu entzünden! Bitte befragen Sie hierzu Ihren örtlichen Schornsteinfeger.

In Übergangszeiten mit höheren Außentemperaturen kann es bei einem plötzlichen Temperaturanstieg dazu kommen, dass die Verbrennungsgase im Inneren des Ofens nicht vollständig abgesaugt werden. Erhöhen Sie in diesem Fall die Verbrennungsluftmenge. Dann füllen Sie eine geringere Brennstoffmenge ein, um eine schnelle Verbrennung und die Stabilisierung des Zugs zu erreichen. Prüfen Sie dann, ob alle Reinigungsöffnungen und die Anschlüsse an den Schornstein dicht sind. Im Zweifelsfall darf das Produkt NICHT in Betrieb genommen werden.

Verbrennungsluftregelung

Heathus Öfen sind mit Primär- und Sekundärluftöffnungen (Abb. A) zur Verbrennungsluftversorgung ausgestattet. Beim Anheizen und dem Betrieb mit Nennwärmeleistung müssen beide Vorrichtungen geöffnet sein. Der Sekundärluftregler an der Tür dient hauptsächlich der Scheibenspülung, kann bei Bedarf geöffnet werden und sollte nur zum Gluthalten ganz oder teilweise geschlossen werden. Durch das Schließen des Primärluftreglers wird die Verbrennungsluftzufuhr gedrosselt, was zu einer Erhöhung der Emissionen führen kann. Die Sekundärluftöffnungen sind aus Sicherheitsgründen nicht dicht



Primärluftregelung

Mit dem Primärluftregler (bewegliches Ventil), der sich unter der Feuerraumtür befindet, wird der Durchgang der Luft durch die Aschenschublade und den Rost in Brennstoffrichtung eingestellt. Die Primärluft ist für den Verbrennungsprozess notwendig. Die Aschelade muss regelmäßig geleert werden, damit die Asche nicht den Primärlufteintritt für die Verbrennung behindert. Bei der Holzverbrennung darf das Primärluftregister nur kurzzeitig geöffnet werden, da das Holz sonst zu schnell verbrennt und der Ofen überhitzen kann. Der Regler ist offen, wenn der Hebel ganz rechts steht. Der Regler ist geschlossen, wenn sich der Hebel ganz links befindet.

Sekundärluftregelung

Über der Brennraumtür befindet sich das Sekundärluftregister. Auch dieser Regler muss geöffnet werden, vor allem bei Holzverbrennung, damit unverbranntes Material nachverbrannt werden kann.

Tertiäre Luftregelung

Hinter dem Ofen befindet sich die Tertiäre Luftzufuhr, sie ist einstellbar. Die Tertiärluft sollte immer offen sein. Die Rauchgasemissionen werden dadurch reduziert.

- Während des Betriebs werden die Oberflächen, Türen, Griffe, Bedienelemente, Glas, Rauchrohre und die Vorderseite des Geräts sehr heiß.
- Tragen Sie beim Nachlegen Schutzhandschuhe und tragen Sie keine weite oder leicht brennbare Bekleidung.
- Machen Sie Kinder auf die Gefahr aufmerksam und halten Sie sie während des Betriebs vom Herd fern.
- Legen Sie keine Wäschestücke zum Trocknen auf den Kaminofen. Wäscheständer oder dgl. müssen in ausreichendem Abstand vom Kaminofen aufgestellt werden.
- Sichtscheibe und Außenflächen nicht berühren!

REINIGUNG UND WARTUNG

Die Wartung darf nur durchgeführt werden, wenn das Gerät vollständig abgekühlt ist!

Asche

Alle Heathus-Geräte sind mit einem Rost und einer Ascheschublade zum Auffangen der Asche ausgestattet. Wir empfehlen, den Aschekasten regelmäßig zu leeren. Vermeiden Sie eine vollständige Füllung, um den Rost nicht zu überhitzen. Belassen Sie immer 3-4 cm Asche in der Feuerstelle.

ACHTUNG: Die aus der Feuerstelle entnommene Asche muss in einem Behälter aus feuerfestem Material mit Deckel aufbewahrt werden. Der Behälter muss weit entfernt von brennbaren Materialien, bis zur vollständigen Abkühlung abgestellt werden.

Glas

Dank der Sekundärluftzufuhr wird die Ansammlung von Schmutzablagerungen auf der Glastür wirkungsvoll reduziert. Dies lässt sich jedoch bei der Verwendung von festen Brennstoffen (insbesondere nassem Holz) nie vermeiden und ist nicht als Mangel des Geräts zu verstehen. Die Verwendung der richtigen Mengen und Arten von Brennstoffen, die richtige Position des Sekundärluftreglers sowie ein ausreichender Zug des Schornsteins sind die wesentlichen Elemente für das optimale Funktionieren des Geräts und die Reinigung der Scheibe. Die Reinigung von Glas darf ausschließlich bei kaltem Gerät durchgeführt werden, um Risse und Sprünge zu vermeiden. Für die Reinigung können speziell dafür geeignete Produkte oder ein Stück nasses Papier (bspw. Küchenkrepp) verwendet werden, das in die Holzasche getaucht wird, um damit die Scheibe abzureiben. Verwenden Sie keine Scheuermittel oder chemisch aggressive Produkte für die Reinigung des Sichtglases.

Ofenrohr/Schornstein

Die rauchgasführenden Teile sowie die Verbindungsstücke müssen bei Verschmutzung gereinigt werden. Übermäßige Rußablagerung führen zu Problemen bei der Rauchableitung und im schlimmsten Fall zum Schornsteinbrand. Unabhängig davon muss die Reinigung wenigstens einmal während und nach der Heizperiode durchgeführt werden.

Die Dichtschnur der Feuerraumtür ist bei Beschädigung zu ersetzen.

Hinweis bei Schornsteinbrand

Bei der Verwendung von falschem oder zu feuchtem Brennstoff kann es aufgrund von Ablagerungen im Schornstein zu einem Schornsteinbrand kommen. Schließen Sie umgehend die Luftzufuhr am Kaminofen und setzen Sie sich mit der Feuerwehr sowie dem zuständigen Schornsteinfeger in Verbindung. Nach dem Ausbrennen des Schornsteines sollte dieser von einem Fachmann auf Beschädigungen bzw. Undichtigkeiten überprüft werden.

Sichere Außerbetriebnahme

In wenigen Fällen kann selbst ein Lockfeuer keinen Zug im Schornstein erzeugen. Hierzu sollten Sie sich mit Ihrem zuständigen Schornsteinfeger in Verbindung setzen und keinesfalls ein größeres Feuer entzünden. Sollten Rauchgase aus dem Kaminofen treten, kontaktieren Sie ebenfalls den Schornsteinfeger und öffnen schnellstmöglich alle Fenster, um für eine ausreichende Belüftung zu sorgen.

ENTSORGUNG

Um den Kaminofen ordnungsgemäß zu entsorgen, wenden Sie sich bitte an Ihr lokales Entsorgungsunternehmen. Wir empfehlen, die feuerberührten Komponenten des Kaminofens wie Glas, Brennkammer, Roste, Feuerraumauskleidung, Keramik, Umlenkplatten herauszunehmen und im Hausmüll zu entsorgen.

Keramik-/Schamotteteile: Bauteile aus Keramik/Schamotte entnehmen. Falls vorhanden, müssen Befestigungselemente vorher entfernt werden. Feuer- bzw. abgasberührte Bauteile aus Keramik oder Schamotte müssen entsorgt werden. Eine Wiederverwendung oder ein Recycling ist nicht möglich. Lokale Entsorgungsmöglichkeiten müssen beachtet werden.

Stahlblech: Die Komponenten des Gerätes aus Stahlblech durch mechanisches Zerkleinern demonstrieren. Falls vorhanden, Dichtungen vorher entfernen. Die Stahlblechteile als Metallschrott entsorgen. Lokale Entsorgungsmöglichkeiten müssen beachtet werden.

Dichtungen (Glasfaser): Die Dichtungen mechanisch aus dem Gerät entfernen. Diese Komponenten dürfen nicht über den Restmüll entsorgt werden, da Glasfaserabfall nicht durch Verbrennung zerstört werden kann. Dichtungen als Glas- und Keramikfasern (künstliche Mineralfasern (KMF)) entsorgen. Lokale Entsorgungsmöglichkeiten müssen beachtet werden.

Griffe und Deko-Elemente aus Metall: Falls vorhanden, Griffe und Deko-Elemente aus Metall ab- bzw. ausbauen und als Metallschrott entsorgen. Lokale Entsorgungsmöglichkeiten müssen beachtet werden.

ECODESIGN

Technische Parameter für Einzelraumheizgeräte für feste Brennstoffe gemäß deligierten Verordnungen (EU) 2015/1185 sowie 2015/1186 zur Ergänzung der Richtlinie 2010/30/EU		
Modellkennung(en):	5070 Modell B 57	
Harmonisierte technische Spezifikation	DIN EN 13240:2006	
Indirekte Heizfunktion:	nein	
Direkte Wärmeleistung:	10 kW	
Brennstoff	bevorzugter Brennstoff	sonstige geeignete Brennstoffe
Scheitholz, Feuchtigkeitsgehalt ≤ 25 %	ja	nein
Pressholz, Feuchtigkeitsgehalt < 12 %	nein	ja
Sonstige holzartige Biomasse	nein	nein
Nicht-holzartige Biomasse	nein	nein
Anthrazit und Trockendampfkohle	nein	nein
Steinkohlenkoks	nein	nein
Schwelkoks	nein	nein
Bituminöse Kohle	nein	nein
Braunkohlenbriketts	nein	nein
Torfbriketts	nein	nein
Briketts aus einer Mischung aus fossilen Brennstoffen	nein	nein
Sonstige fossile Brennstoffe	nein	nein
Briketts aus einer Mischung aus Biomasse und fossilen Brennstoffen	nein	nein
Sonstige Mischung aus Biomasse und festen Brennstoffen	nein	nein
Raumheizungs-Emissionen bei Nennwärmeleistung		
Feinstaub (PM)	13,4	mg/m ³
gasförmig gebundenen Kohlenstoff (OGC)	4,33	mg/m ³
Kohlenmonoxid (CO)	597	mg/m ³
Stickstoffoxid (NOx)	86	mg/m ³
Eigenschaften beim ausschließlichen Betrieb mit dem bevorzugten Brennstoff		
Raumheizungs-Jahresnutzungsgrad in %	72	%
Energieeffizienzindex (EEI)	108,9	
Wärmeleistung		
Nennwärmeleistung	10	kW
Mindestwärmeleistung (Richtwert)	6	kW
Brennstoff-Wirkungsgrad		
Brennstoff-Wirkungsgrad bei Nennwärmeleistung	82	%
Brennstoff-Wirkungsgrad bei Mindestwärmeleistung (Richtwert)	N.A.	%
Prüflabor	ITEM-Consult“ Ltd. Sofia 1220, 8 Istorica Slavianobulgarska Blvd	
Prüflabor Nr.	J\b CPR 21 - NB 1837	
Prüfbericht Nr.	CPR 239/01.03.2021	

Technische Parameter für Einzelraumheizgeräte für feste Brennstoffe gemäß deligierten Verordnungen (EU) 2015/1185 sowie 2015/1186 zur Ergänzung der Richtlinie 2010/30/EU		
Modellkennung(en):	5080 Modell H 58	
Harmonisierte technische Spezifikation	DIN EN 13240:2006	
Indirekte Heizfunktion:	nein	
Direkte Wärmeleistung:	10 kW	
Brennstoff	bevorzugter Brennstoff	sonstige geeignete Brennstoffe
Scheitholz, Feuchtigkeitsgehalt ≤ 25 %	ja	nein
Pressholz, Feuchtigkeitsgehalt < 12 %	nein	ja
Sonstige holzartige Biomasse	nein	nein
Nicht-holzartige Biomasse	nein	nein
Anthrazit und Trockendampfkohle	nein	nein
Steinkohlenkoks	nein	nein
Schwelkoks	nein	nein
Bituminöse Kohle	nein	nein
Braunkohlenbriketts	nein	nein
Torfbriketts	nein	nein
Briketts aus einer Mischung aus fossilen Brennstoffen	nein	nein
Sonstige fossile Brennstoffe	nein	nein
Briketts aus einer Mischung aus Biomasse und fossilen Brennstoffen	nein	nein
Sonstige Mischung aus Biomasse und festen Brennstoffen	nein	nein
Raumheizungs-Emissionen bei Nennwärmeleistung		
Feinstaub (PM)	13,4	mg/m ³
gasförmig gebundenen Kohlenstoff (OGC)	4,33	mg/m ³
Kohlenmonoxid (CO)	597	mg/m ³
Stickstoffoxid (NOx)	86	mg/m ³
Eigenschaften beim ausschließlichen Betrieb mit dem bevorzugten Brennstoff		
Raumheizungs-Jahresnutzungsgrad in %	72	%
Energieeffizienzindex (EEI)	108,9	
Wärmeleistung		
Nennwärmeleistung	10	kW
Mindestwärmeleistung (Richtwert)	6	kW
Brennstoff-Wirkungsgrad		
Brennstoff-Wirkungsgrad bei Nennwärmeleistung	82	%
Brennstoff-Wirkungsgrad bei Mindestwärmeleistung (Richtwert)	N.A.	%
Prüflabor	ITEM-Consult“ Ltd. Sofia 1220, 8 Istorica Slavianobulgarska Blvd	
Prüflabor Nr.	J\b CPR 21 - NB 1837	
Prüfbericht Nr.	CPR 239/01.03.2021	

Technische Parameter für Einzelraumheizgeräte für feste Brennstoffe gemäß deligierten Verordnungen (EU) 2015/1185 sowie 2015/1186 zur Ergänzung der Richtlinie 2010/30/EU		
Modellkennung(en):	5090 Modell K 59	
Harmonisierte technische Spezifikation	DIN EN 13240:2006	
Indirekte Heizfunktion:	nein	
Direkte Wärmeleistung:	6,5 kW	
Brennstoff	bevorzugter Brennstoff	sonstige geeignete Brennstoffe
Scheitholz, Feuchtigkeitsgehalt ≤ 25 %	ja	nein
Pressholz, Feuchtigkeitsgehalt < 12 %	nein	ja
Sonstige holzartige Biomasse	nein	nein
Nicht-holzartige Biomasse	nein	nein
Anthrazit und Trockendampfkohle	nein	nein
Steinkohlenkoks	nein	nein
Schwelkoks	nein	nein
Bituminöse Kohle	nein	nein
Braunkohlenbriketts	nein	nein
Torfbriketts	nein	nein
Briketts aus einer Mischung aus fossilen Brennstoffen	nein	nein
Sonstige fossile Brennstoffe	nein	nein
Briketts aus einer Mischung aus Biomasse und fossilen Brennstoffen	nein	nein
Sonstige Mischung aus Biomasse und festen Brennstoffen	nein	nein
Raumheizungs-Emissionen bei Nennwärmeleistung		
Feinstaub (PM)	13,4	mg/m ³
gasförmig gebundenen Kohlenstoff (OGC)	4,33	mg/m ³
Kohlenmonoxid (CO)	597	mg/m ³
Stickstoffoxid (NOx)	86	mg/m ³
Eigenschaften beim ausschließlichen Betrieb mit dem bevorzugten Brennstoff		
Raumheizungs-Jahresnutzungsgrad in %	72	%
Energieeffizienzindex (EEI)	108,9	
Wärmeleistung		
Nennwärmeleistung	6,5	kW
Mindestwärmeleistung (Richtwert)	5	kW
Brennstoff-Wirkungsgrad		
Brennstoff-Wirkungsgrad bei Nennwärmeleistung	82	%
Brennstoff-Wirkungsgrad bei Mindestwärmeleistung (Richtwert)	N.A.	%
Prüflabor	ITEM-Consult“ Ltd. Sofia 1220, 8 Istorla Slavianobulgarska Blvd	
Prüflabor Nr.	J\b CPR 21 - NB 1837	
Prüfbericht Nr.	CPR 239/01.03.2021	

GEWÄHRLEISTUNG

Endverbraucher haben einen 2-jährigen Gewährleistungsanspruch nach dem BGB. Bei gewerblichem Einsatz verringert sich dieser auf 12 Monate.

Grundsätzlich sind Sichtscheiben, Keramikdichtschnüre, Brennraumauskleidung Verschleißteile, deren gebrauchsbedingte Abnutzung keinen Gewährleistungsfall darstellt. Insbesondere können Haarrisse in der Brennraumkeramik nutzungsbedingt auftreten, was die Funktion jedoch in keiner Weise beeinträchtigt. Ausgenommen sind außerdem Schäden durch Überhitzung und Schäden am Lack. Bei derartigen Mängeln ist kein Garantiefall eingetreten.

Wir weisen darauf hin, dass übliche, allein alters- und/oder nutzungsbedingte Verschleißerscheinungen, die erst nach Gefahrübergang auftreten, grundsätzlich keinen Mangel der Ware darstellen. Bei bestimmungsgemäßen Gebrauch unserer Produkte sind derartige Verschleißerscheinungen insbesondere an sämtlichen feuerberührenden Bauteilen wie Rost, Umlenplatte und Dichtung möglich.

Falls es tatsächlich einmal zu einem Schaden kommt, wenden Sie sich zunächst an Ihren Vertragspartner. Grundsätzlich sind für eine Bearbeitung Fotografien des fehlerhaften Bauteils und des jeweiligen Aufstellorts inkl. Abgasanlage, feurtechnische Bemessung des Schornsteines durch eine Berechnung sowie das Abnahmeprotokoll des Schornsteinfegers notwendig. Außerdem ist die Produktionsnummer und eine detaillierte Fehlerbeschreibung erforderlich. Fordern Sie dafür bei Ihrem Vertragspartner das Formblatt an.

Für Heathus Öfen dürfen ausschließlich Originalersatzteile oder vom Hersteller zugelassene Ersatzteile und Zubehör benutzt werden. Nicht bestimmungsgemäßer Gebrauch der Ware sowie die Nichtbeachtung dieser Anleitung können zum Verlust des Gewährleistungsanspruches führen.

Warnung vor nicht erlaubter Veränderung der Feuerstätte

Die bestimmungsgemäße Verwendung wird in dieser Bedienungsanleitung erklärt. Jede andere Verwendung gilt als nicht bestimmungsgemäß. Für hieraus resultierende Schäden übernehmen wir keine Haftung. Zur bestimmungsgemäßen Verwendung gehört auch die Einhaltung der Bedienungs- und Montageanweisungen. Unerlaubte Eingriffe und Veränderungen am Gerät führen zum Erlöschen der Betriebserlaubnis. Lassen Sie dieses Gerät regelmäßig auf seine ordnungsgemäße Funktionalität von einem Fachmann prüfen und beachten Sie, dass die Heathus Öfen Zeitbrandfeuerstätten sind.

Heathus

produziert von Victoria Fire UG
im Auftrag von Heathus by Otto

Victoria Fire UG
www.victoriafire.de
info@victoriafire.de