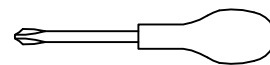
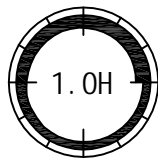
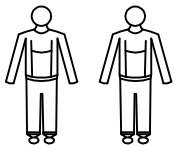
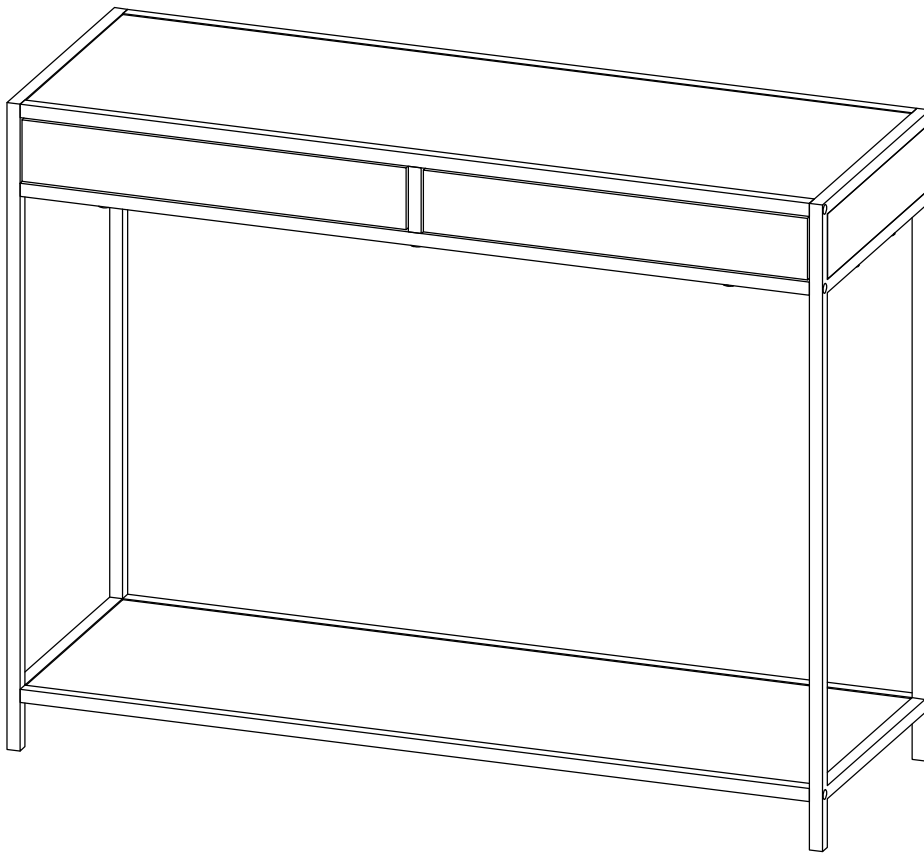
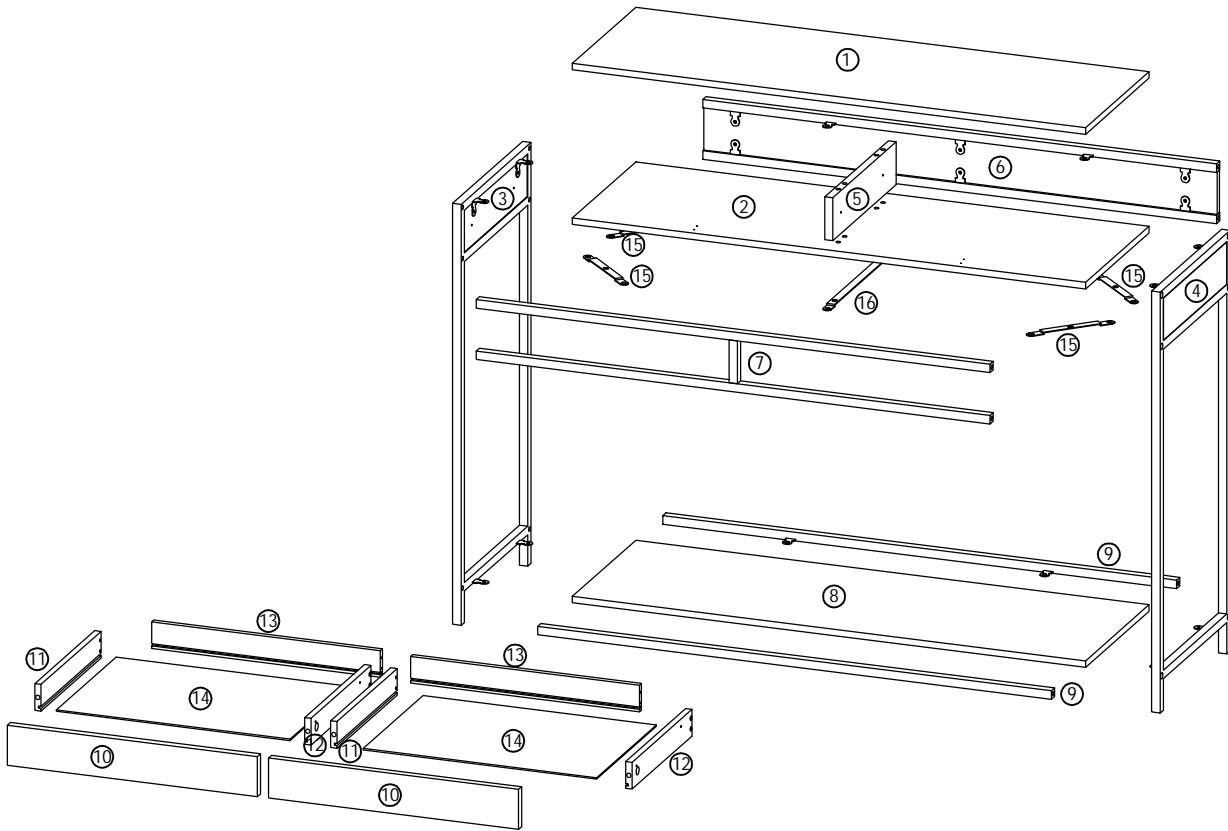
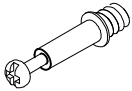











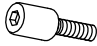
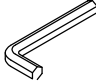


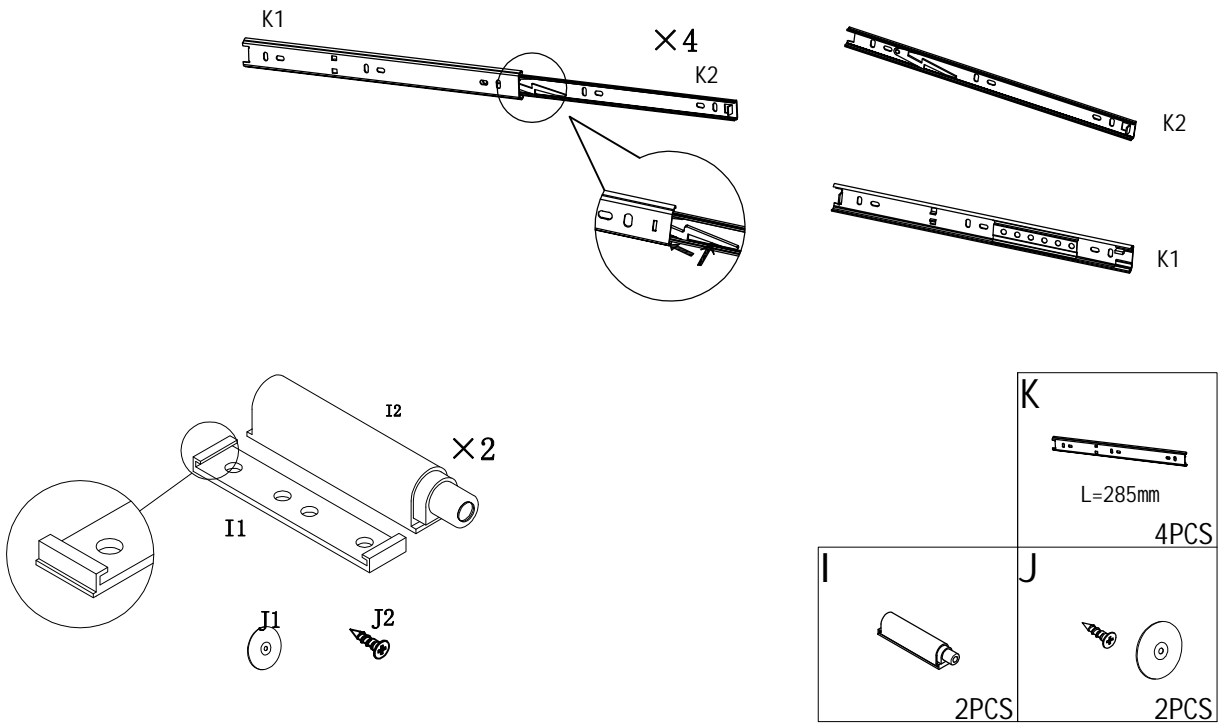
Seaford



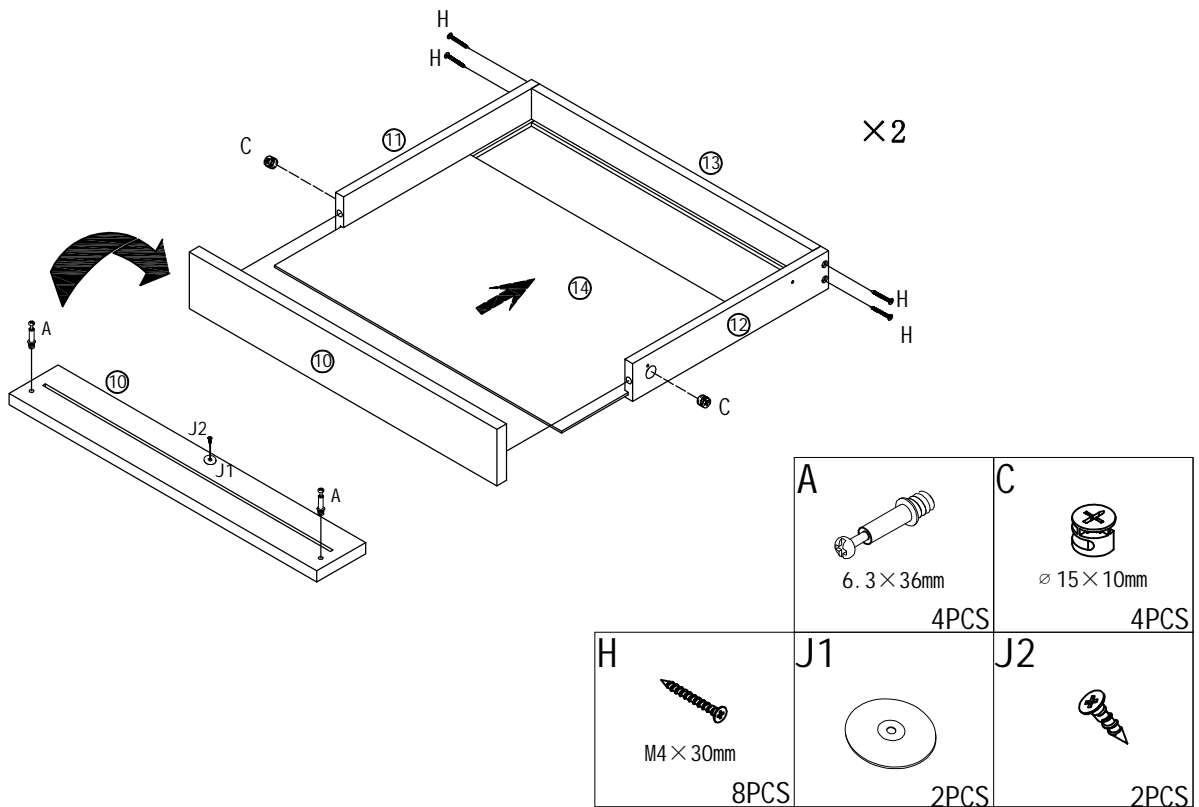


<p>A</p>  <p>M6.3 × 36mm 6PCS</p>	<p>B</p>  <p>∅15 × 12mm 2PCS</p>	<p>C</p>  <p>∅15 × 10mm 4PCS</p>	<p>D</p>  <p>∅8 × 30mm 4PCS</p>	<p>E</p>  <p>M7 × 38mm 2PCS</p>	<p>F</p>  <p>M4 × 12mm 8PCS</p>	<p>G</p>  <p>M3.5 × 12mm 16PCS</p>
<p>H</p>  <p>M4 × 30mm 8PCS</p>	<p>I</p>  <p>2PCS</p>	<p>J</p>  <p>2PCS</p>	<p>K</p>  <p>L=285mm 4PCS</p>	<p>L</p>  <p>M6 × 10mm 24PCS</p>	<p>M</p>  <p>M6 × 15mm 12PCS</p>	<p>N</p>  <p>M4 1PC</p>

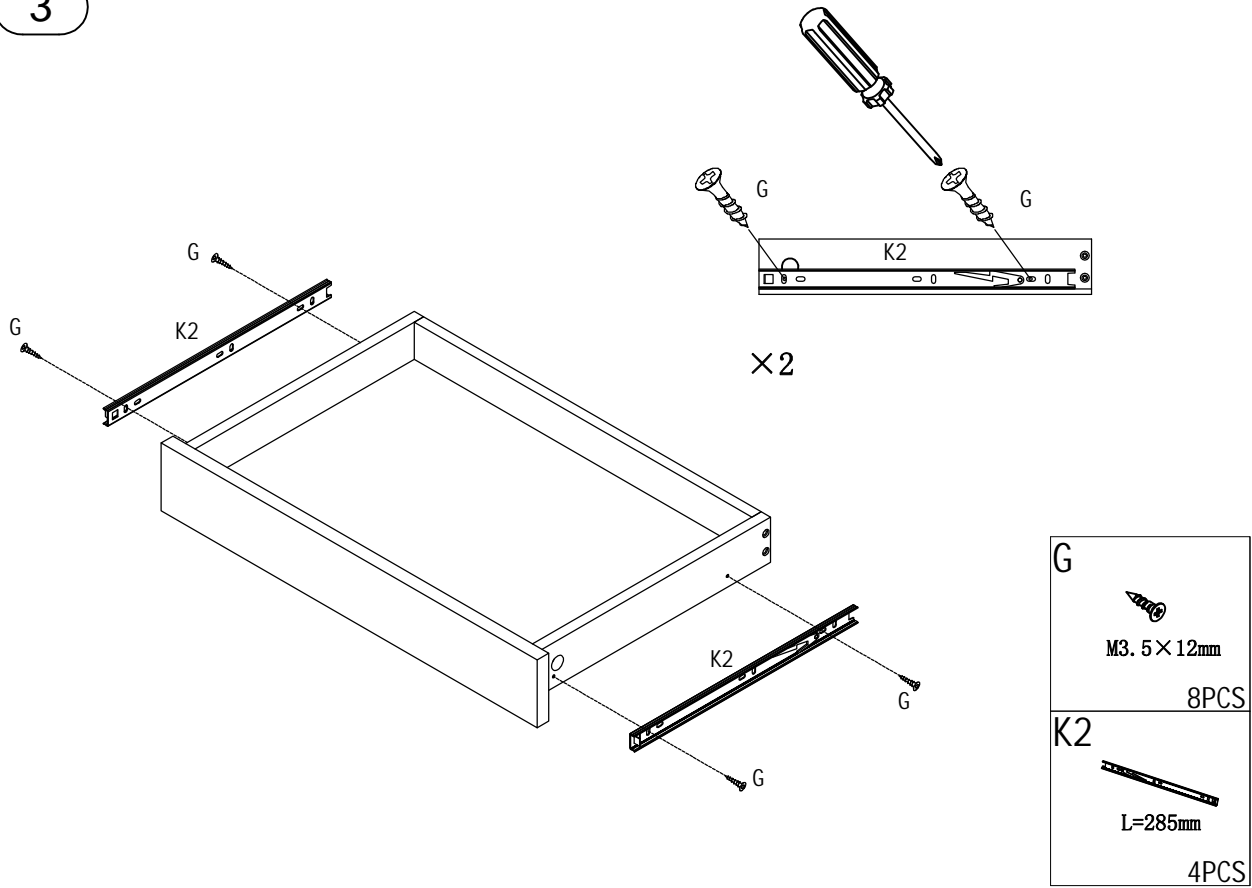
1



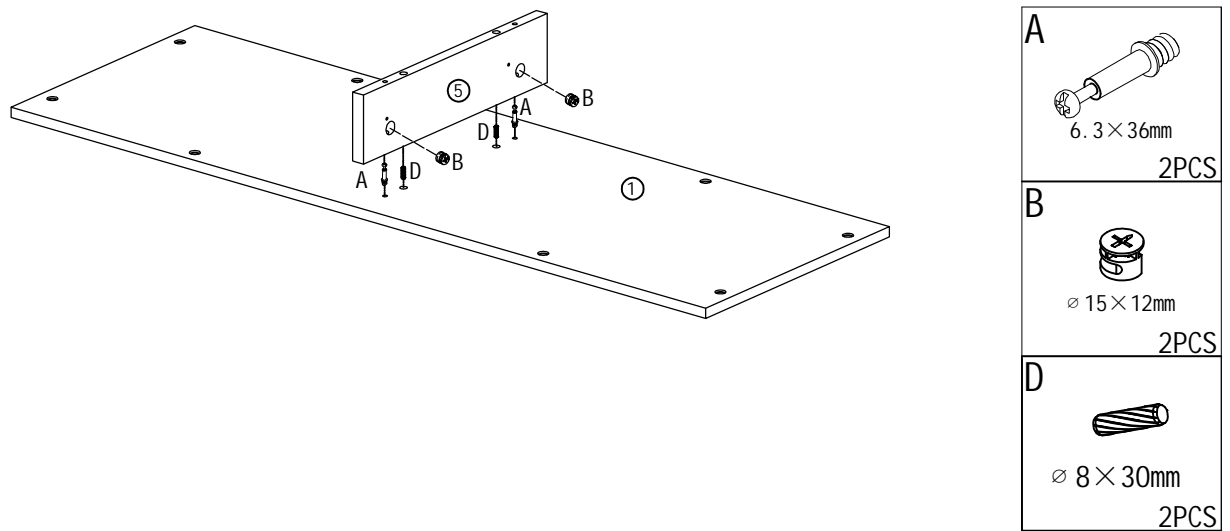
2



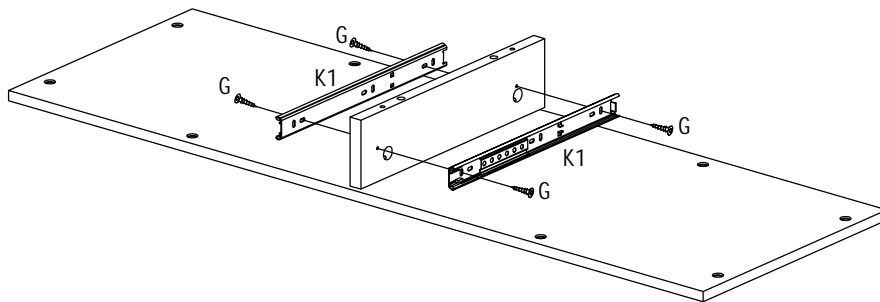
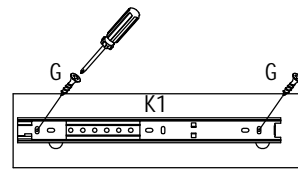
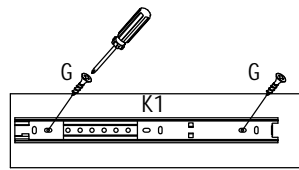
3





4

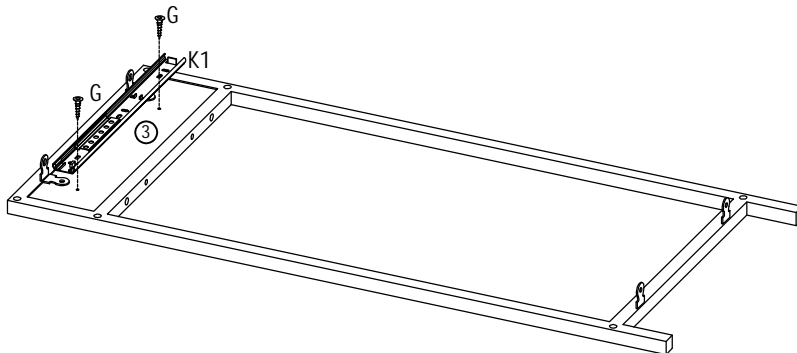
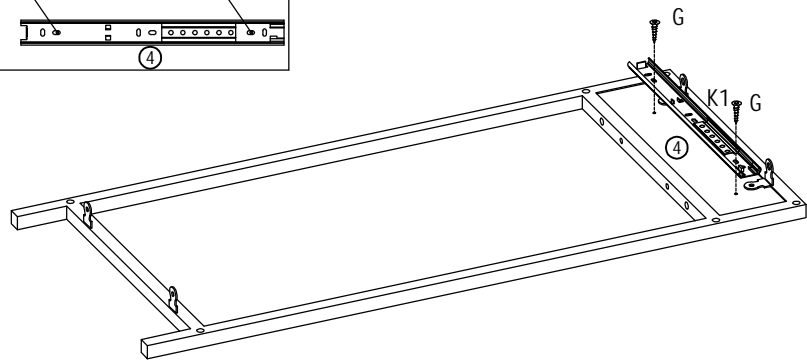
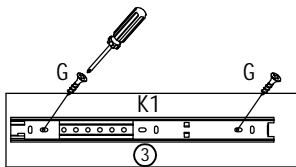
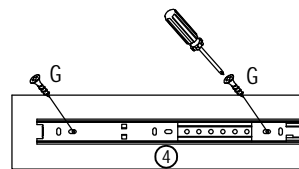




5



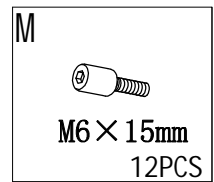
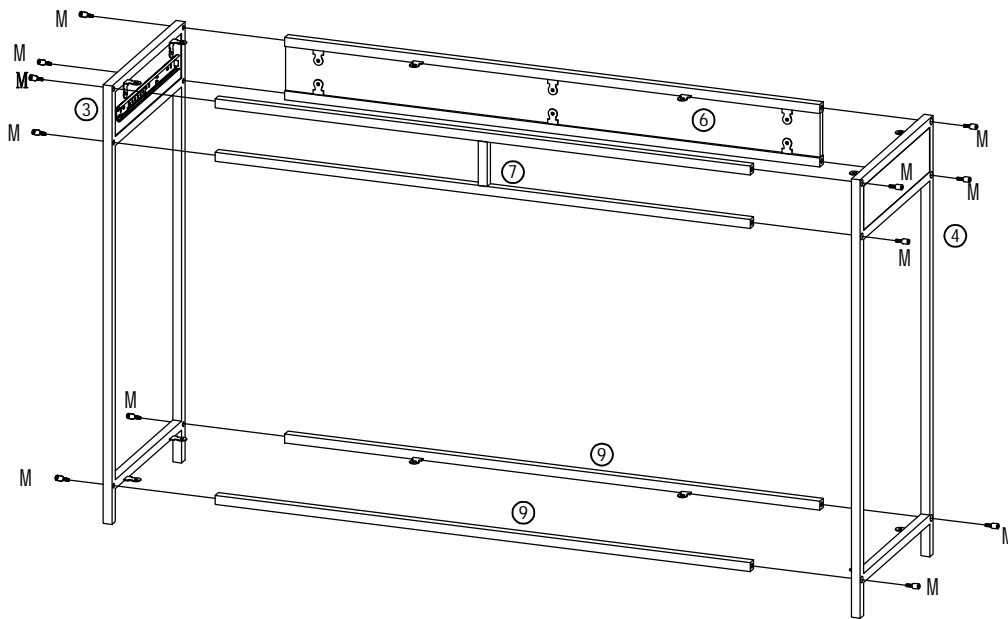
G	
	M3.5 × 12mm
	4PCS
K1	
	L=285mm
	2PCS

6

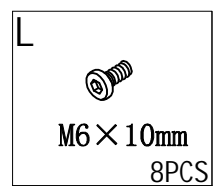
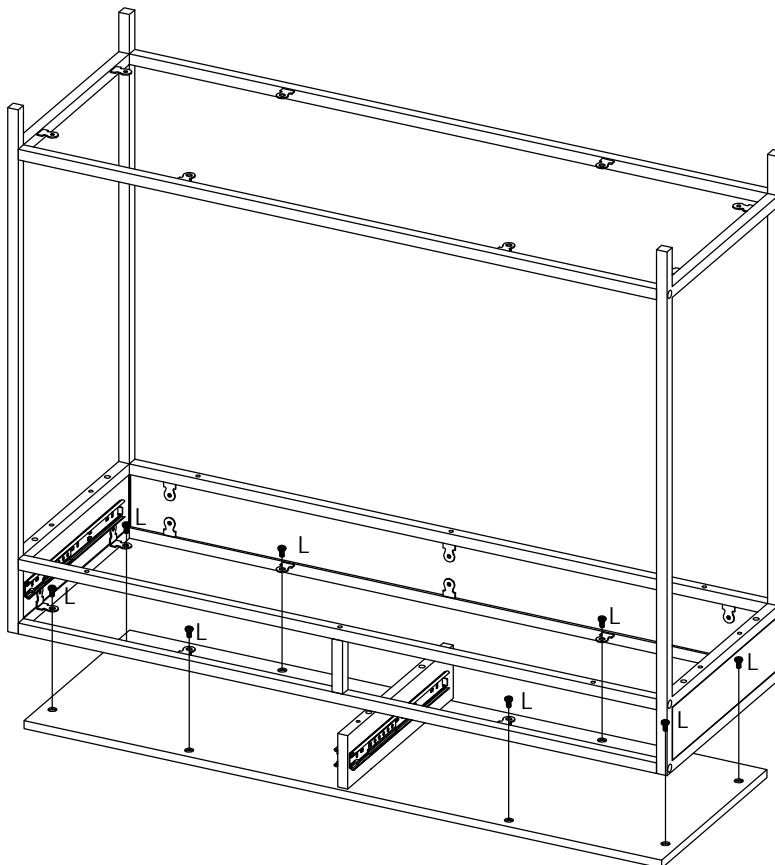


G	
	M3.5 × 12mm
	4PCS
K1	
	L=285mm
	2PCS

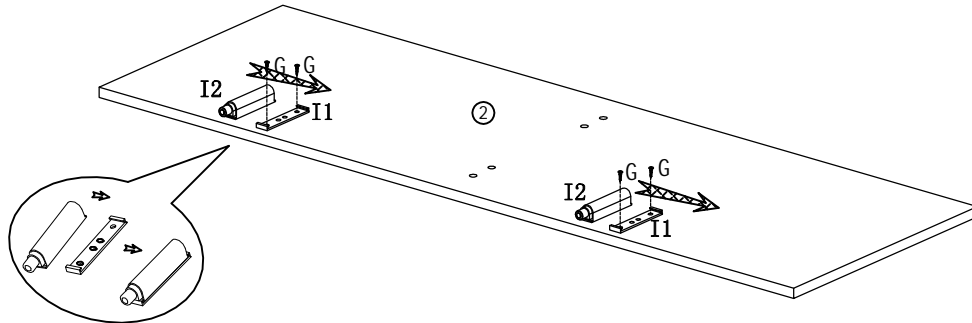
7



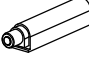


8

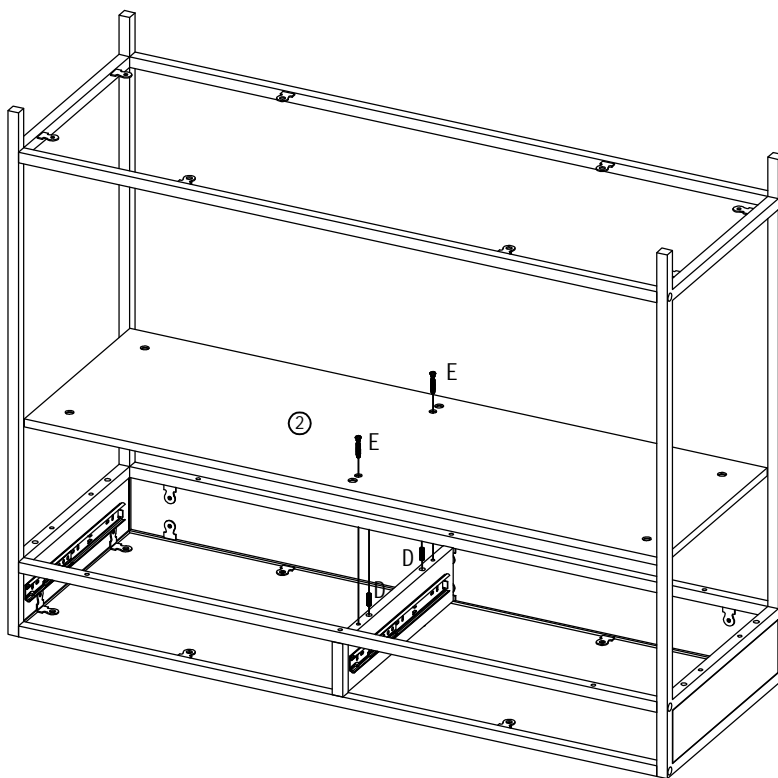




9



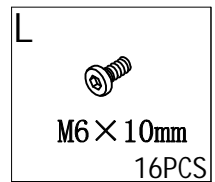
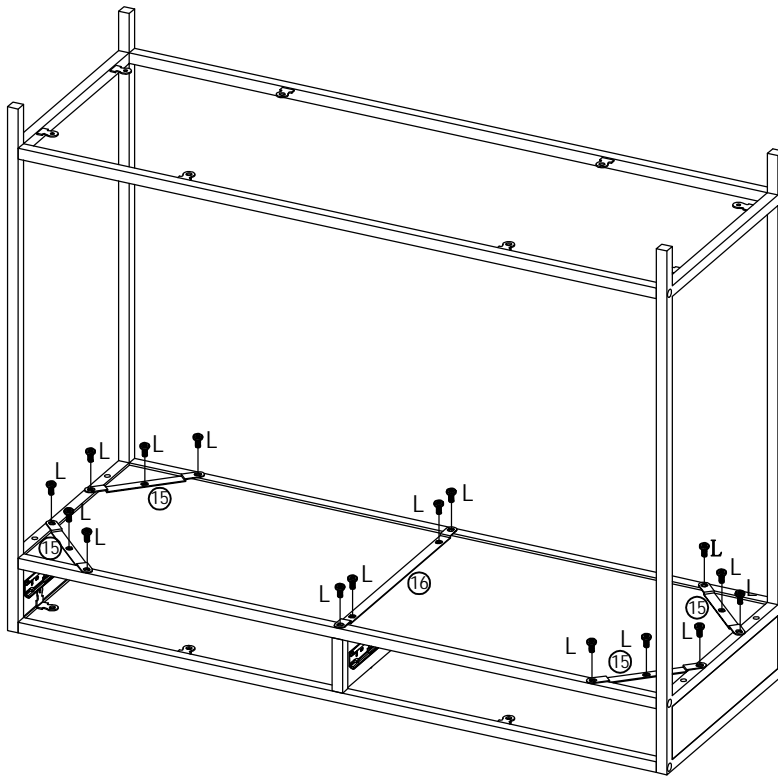
G	 M3.5 × 12mm 4PCS
I1	 2PCS
I2	 2PCS

10

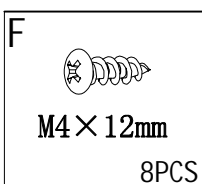
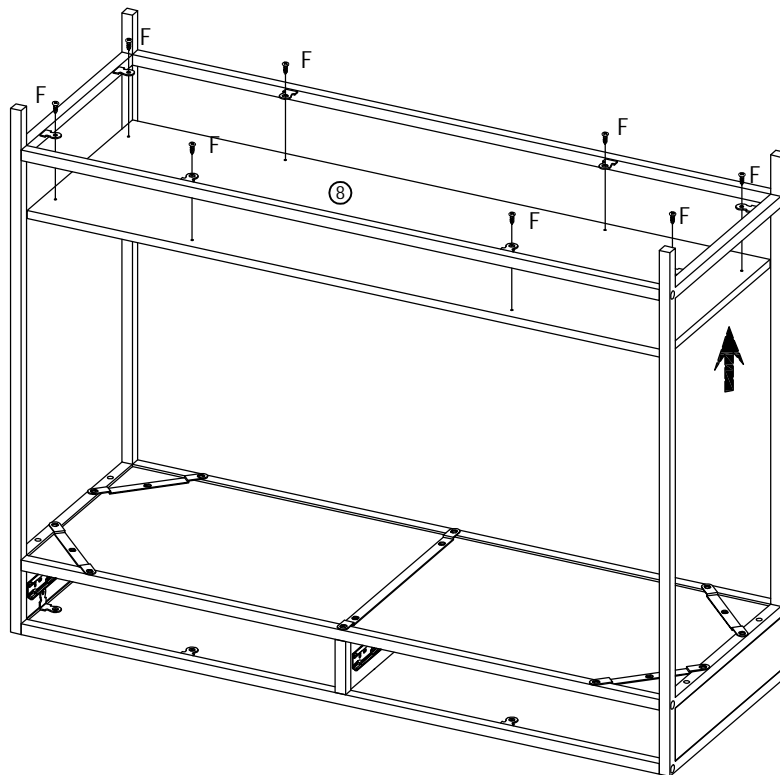


D	 ∅ 8 × 30mm 2PCS
E	 M7 × 38mm 2PCS

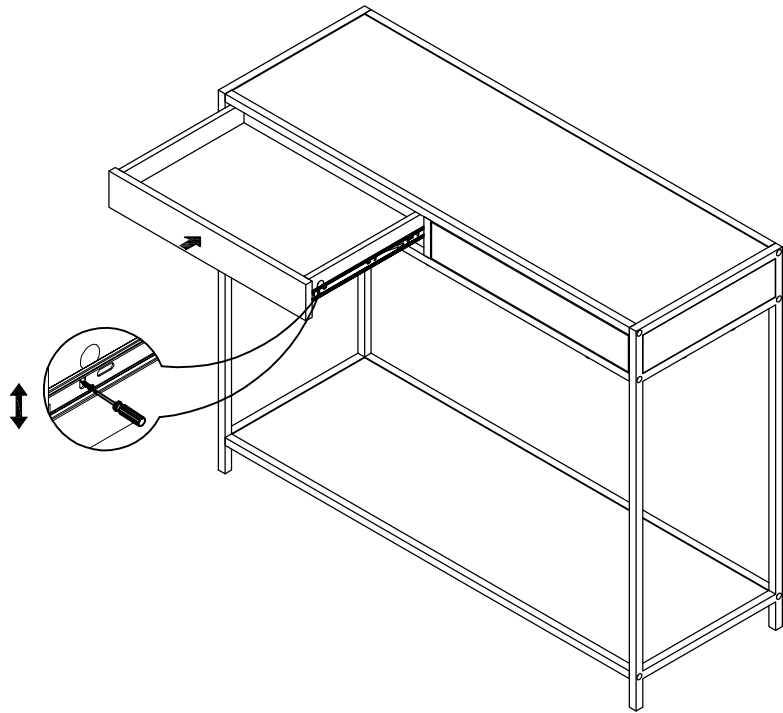
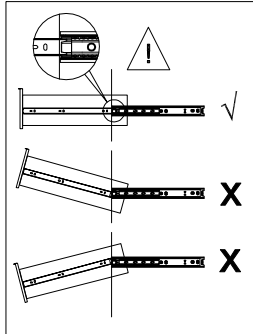
11



12



13



14

