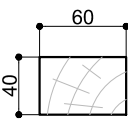
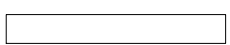
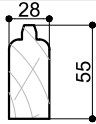

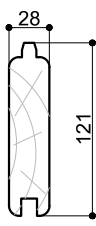



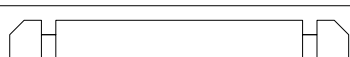
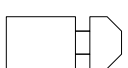

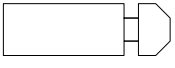

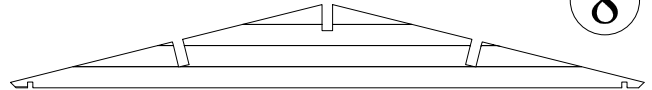
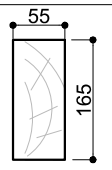

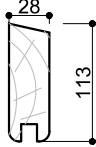
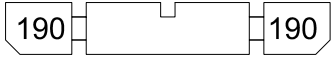
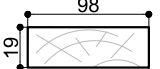

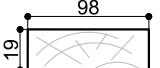
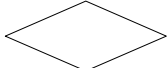
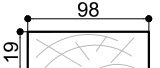
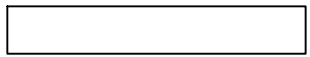
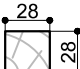

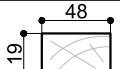
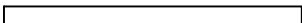
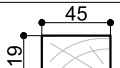

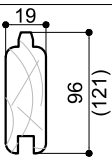

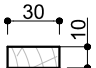

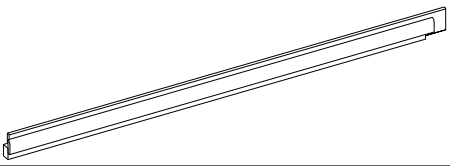
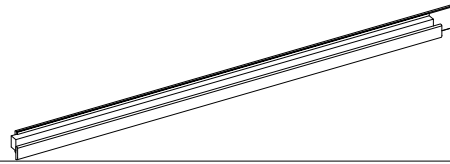
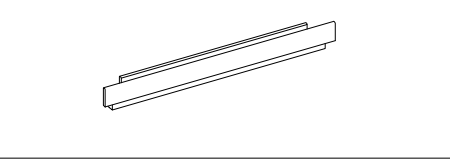
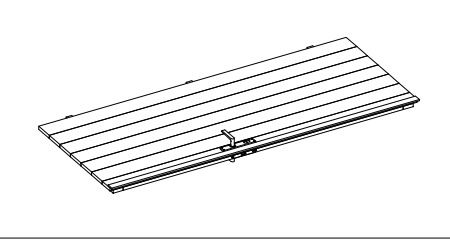
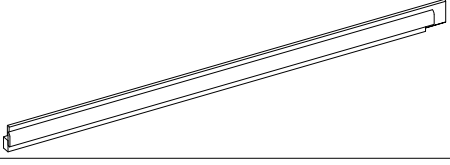
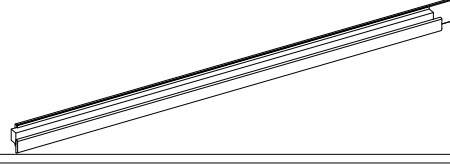
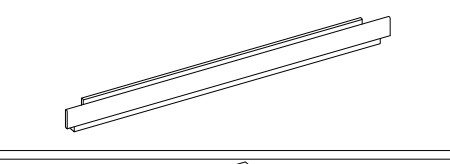
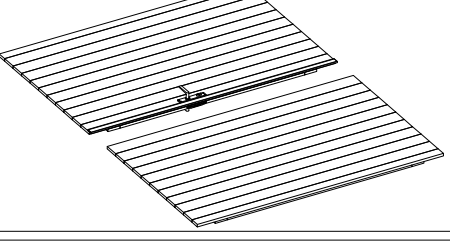
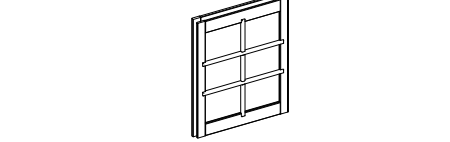
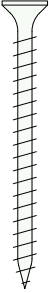
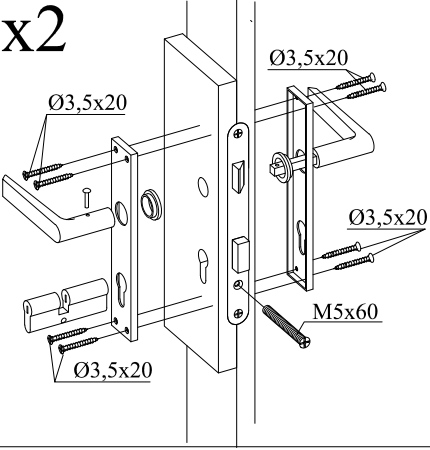
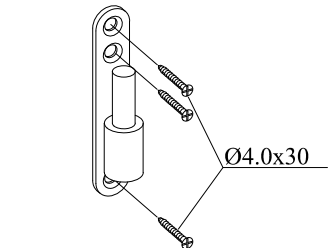

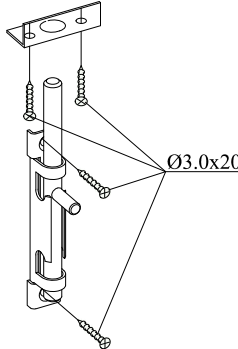
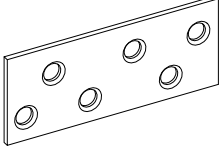
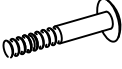


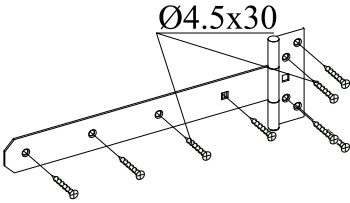


Dim.	Skizze, Dessin, Sketch	Pos.	Länge, Longueur, Length, mm	Stck/ Qté.	Name, Nom, Name	Ref.
		Ⓐ	3120	2	Fundamentbalken	283065
		Ⓑ	2400	4	Fundamentbalken	283080
		①	3300	2	Front/zurück Brett	280010
		②	5100	18	Seiten Brett	280013
		②a	5100	1	Seiten Brett	280153
		②b	5100	1	Seiten Brett	280157
		③	3300	19	Front/zurück Brett	280012
		④	442	50	Front Brett	280011
		⑤	3833	9	Seiten Brett	280156
		⑥	857	7	Seiten Brett	280154
		⑦	857	14	Seiten Brett	280155
	⑧	3300	3	Front/zurück Brett	282027	
		⑨	5300	3	Strahl	284063
		⑩	5300	2	Seiten Brett	281003
		⑪	1840	4	Wind Brett	285062
		⑫	200	2	Decor	286990
		⑬	2650	4	Wind Brett	286047

Alle maßen ca +/-3%

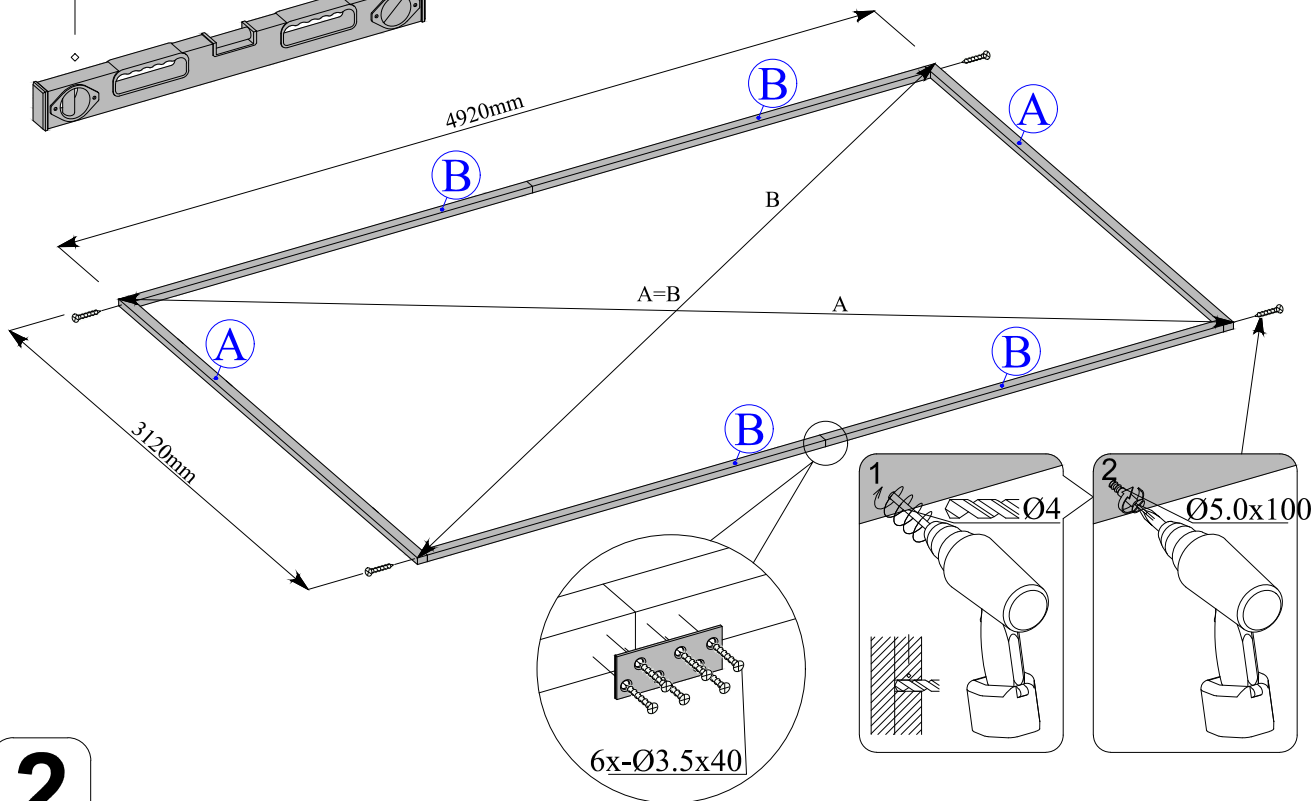
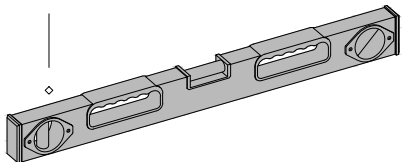
		14	2650	4	Wind Brett	286048
		15	1840	4	Wind Brett	286531
		!	2140	4	Latte	286804
		10	1800	120 (96)	Dachbretter	284512
		17	1835	1	Latte	287106

Skizze, Dessin, Sketch	Pos.	Länge, Longueur, Length,mm	Stck/ Qté.	Name, Nom, Name	Ref.
	TR1	1940	1	Türrahmen links Cadre de porte gauche Door frame left	289226
	TR2	1940	1	Türrahmen rechts Cadre de porte droite Door frame right	289227
	TR3	910	1	Über Türrahmen Montant supérieur Door frame top	289228
	T	1845x 760	1	Tür Porte Doors	289013
	GR1	1960	1	Türrahmen links Cadre de porte gauche Door frame left	289212
	GR2	1960	1	Türrahmen rechts Cadre de porte droite Door frame right	289213
	GR3	2405	1	Über Türrahmen Montant supérieur Door frame top	289214
	G1	1845x 1170	1	Tür Porte Doors	289009 G1
	G2	1845x 1170	1		289009 G2
	F	700x880	2	Fenster Fenêtre Window	289101

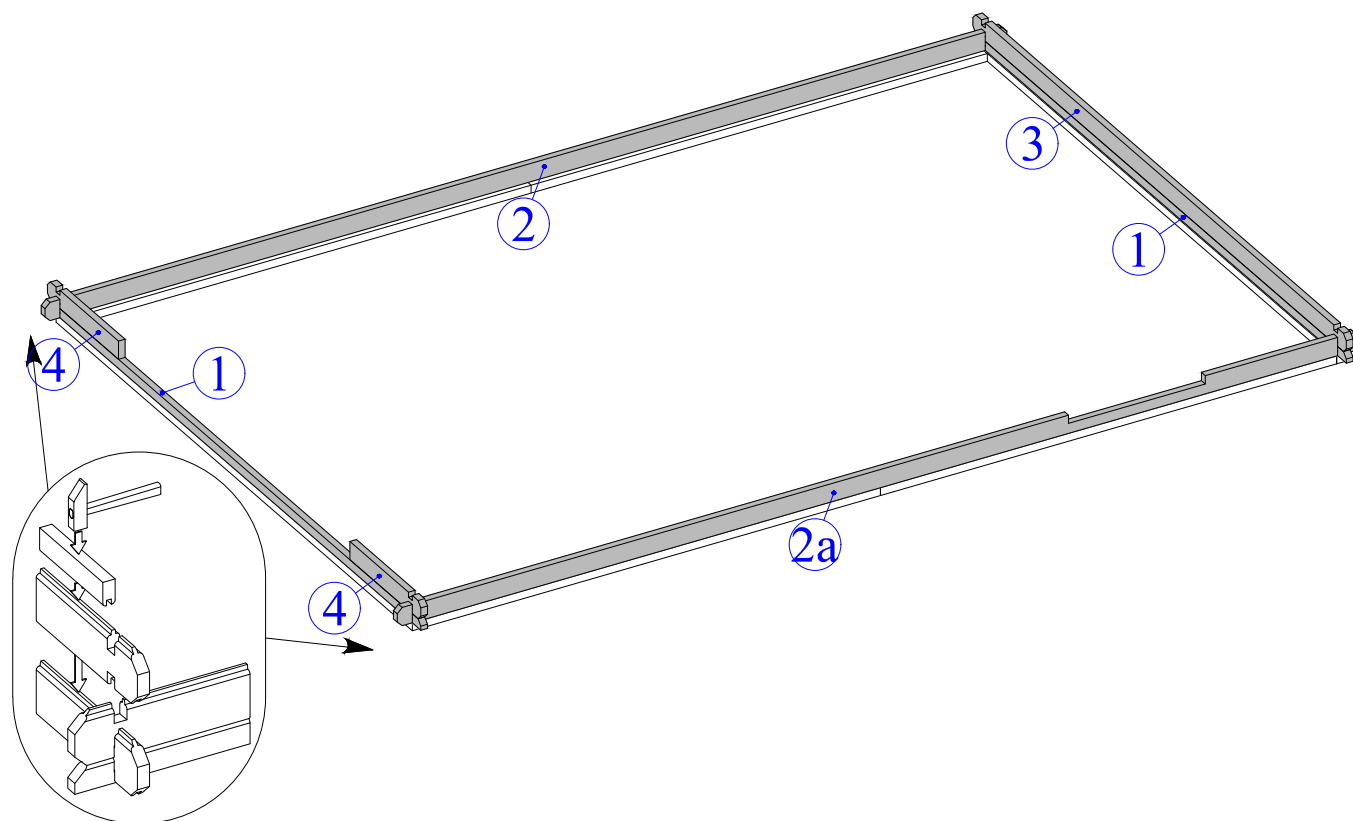
	Pos.	Dim	Qté.		Skizze, Dessin, Sketch	Qté.	
	A	Ø5.0 x 100	8	x2 		3	
	B	Ø3.5 x 40	84				
		Ø3.0 x 25	4				
				Skizze, Dessin, Sketch	Qté.	Skizze, Dessin, Sketch	Qté.
	C	Ø2.0 x 40	360		2		2
		M8 x 60	4				
			8				
		M8	4				
					Skizze, Dessin, Sketch	Qté.	
						6	

1

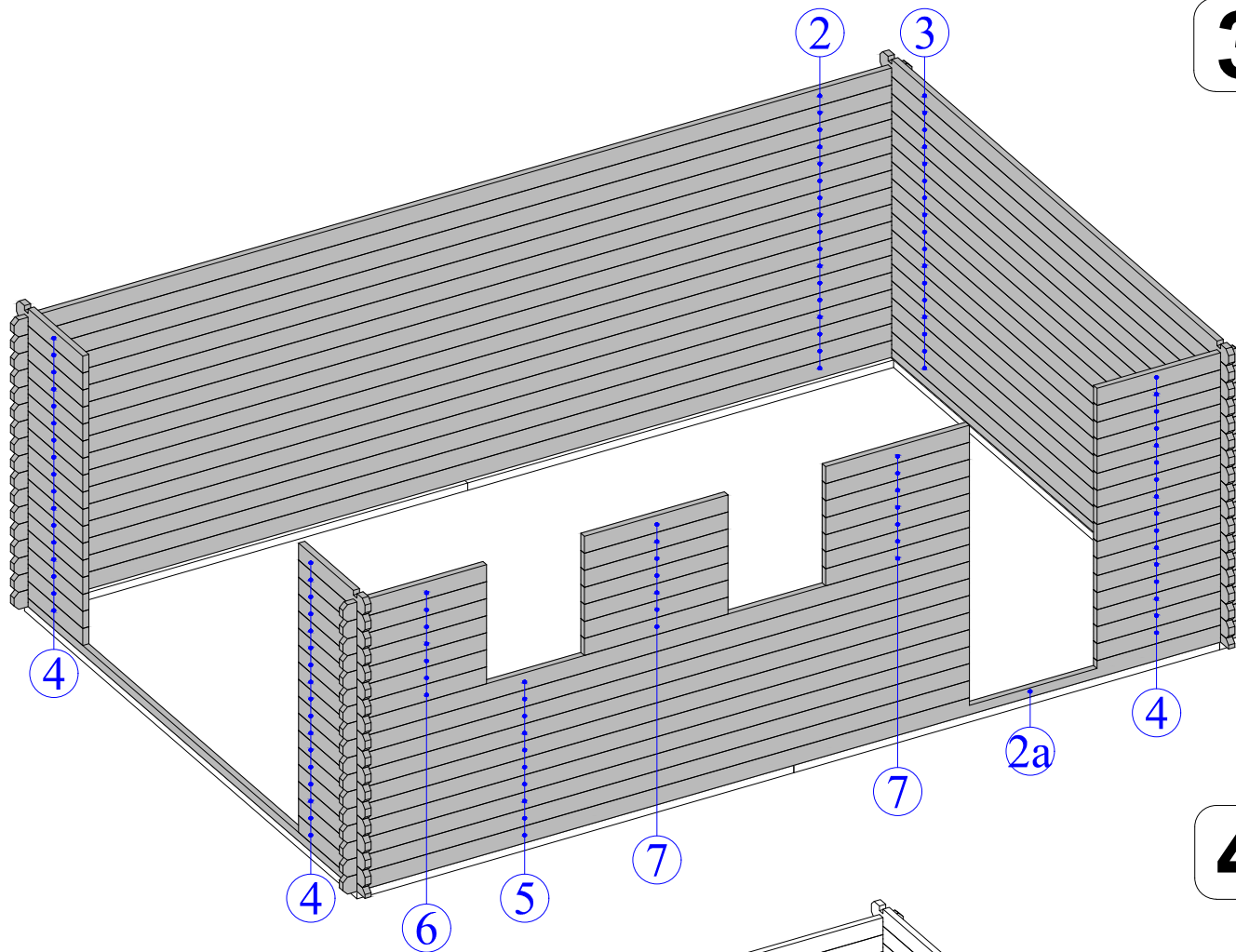
60



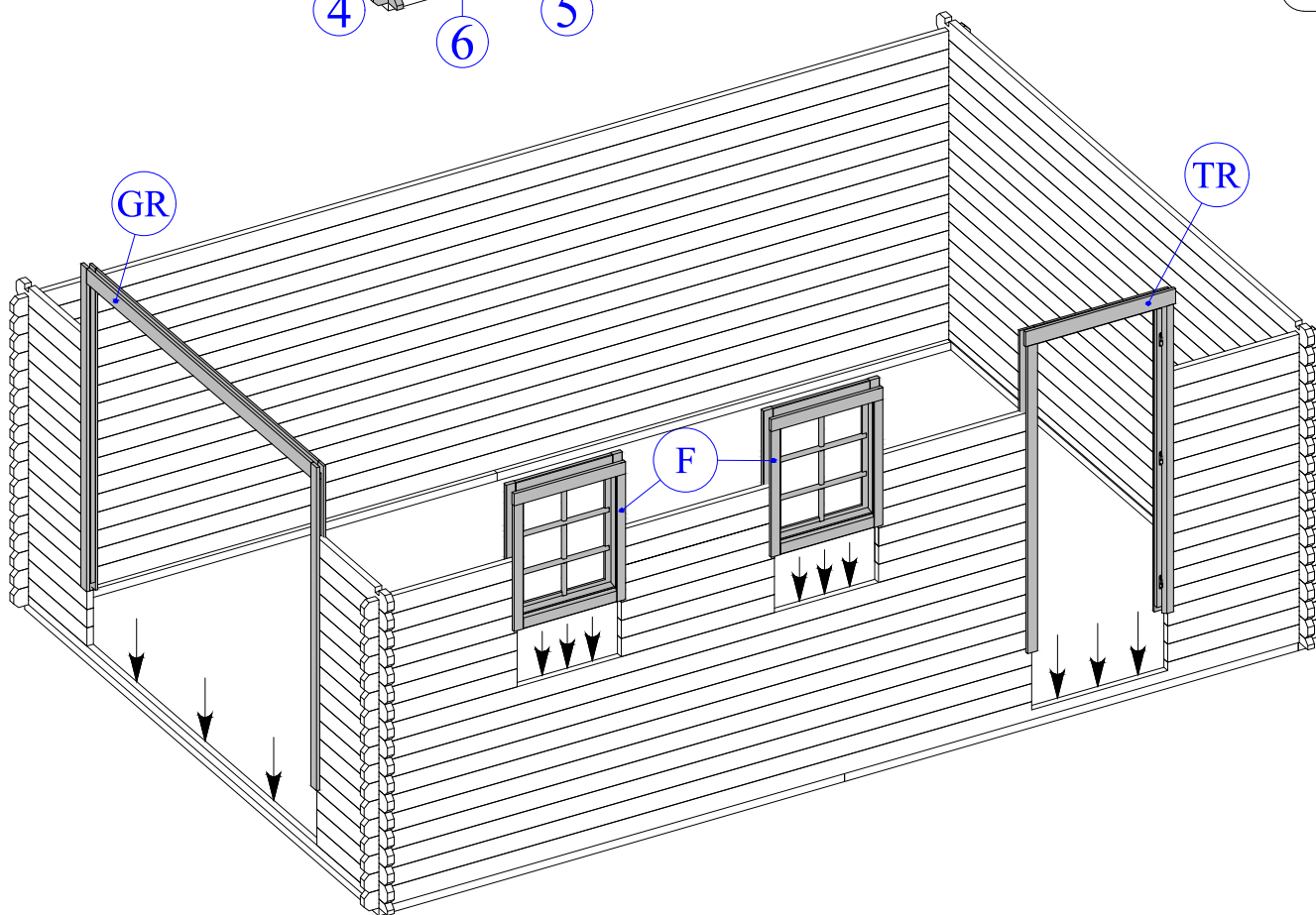
2



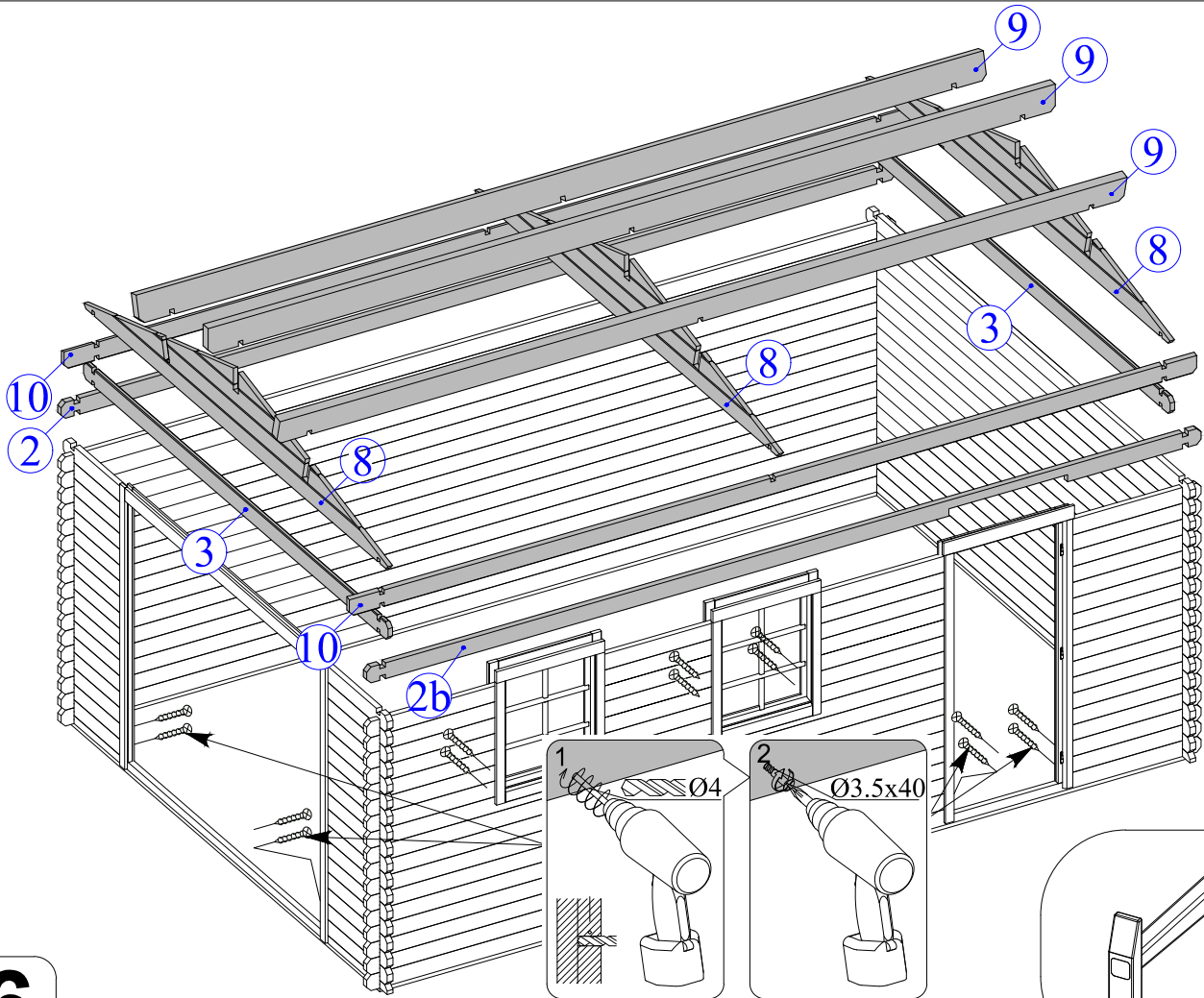
3



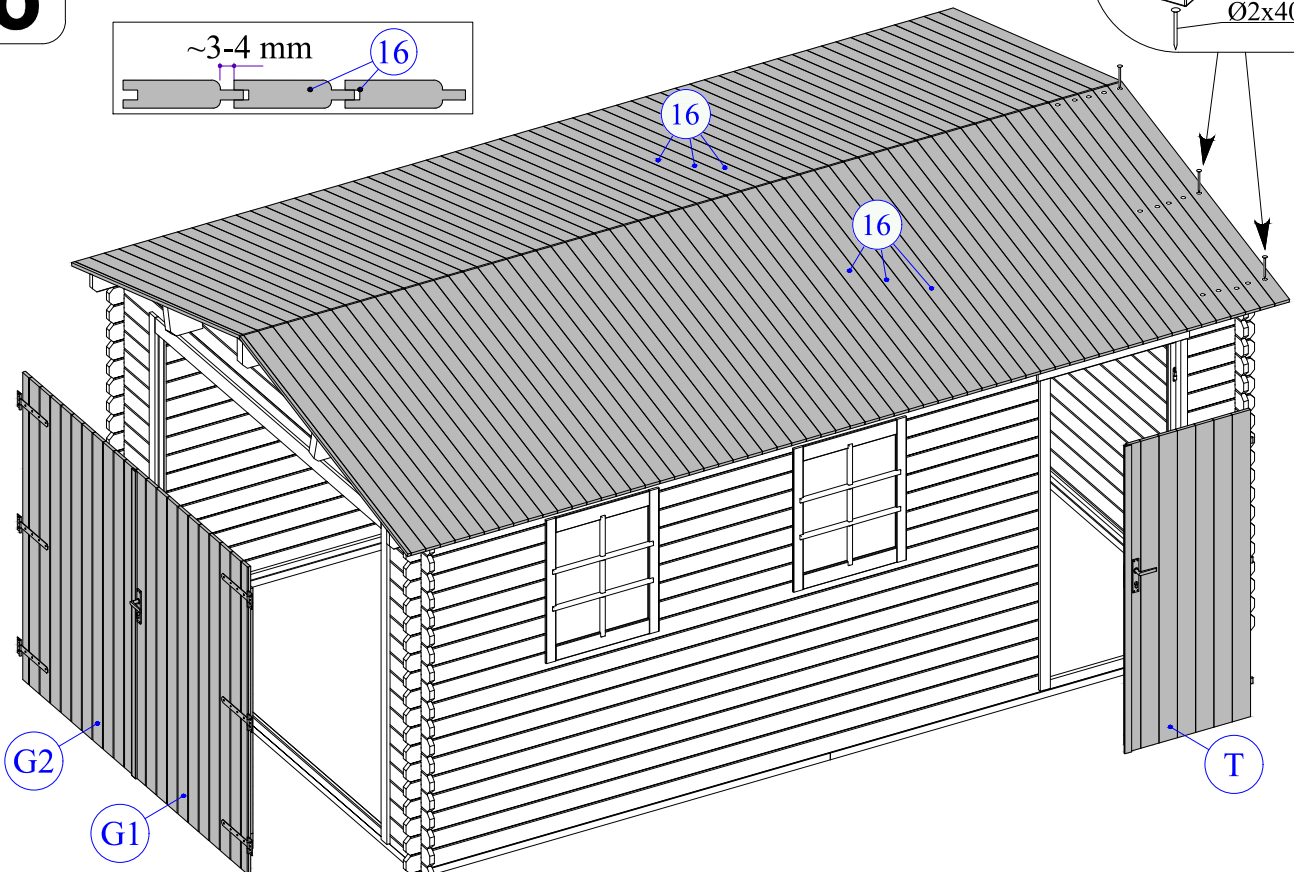
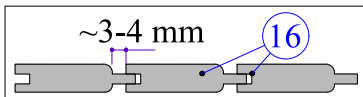
4



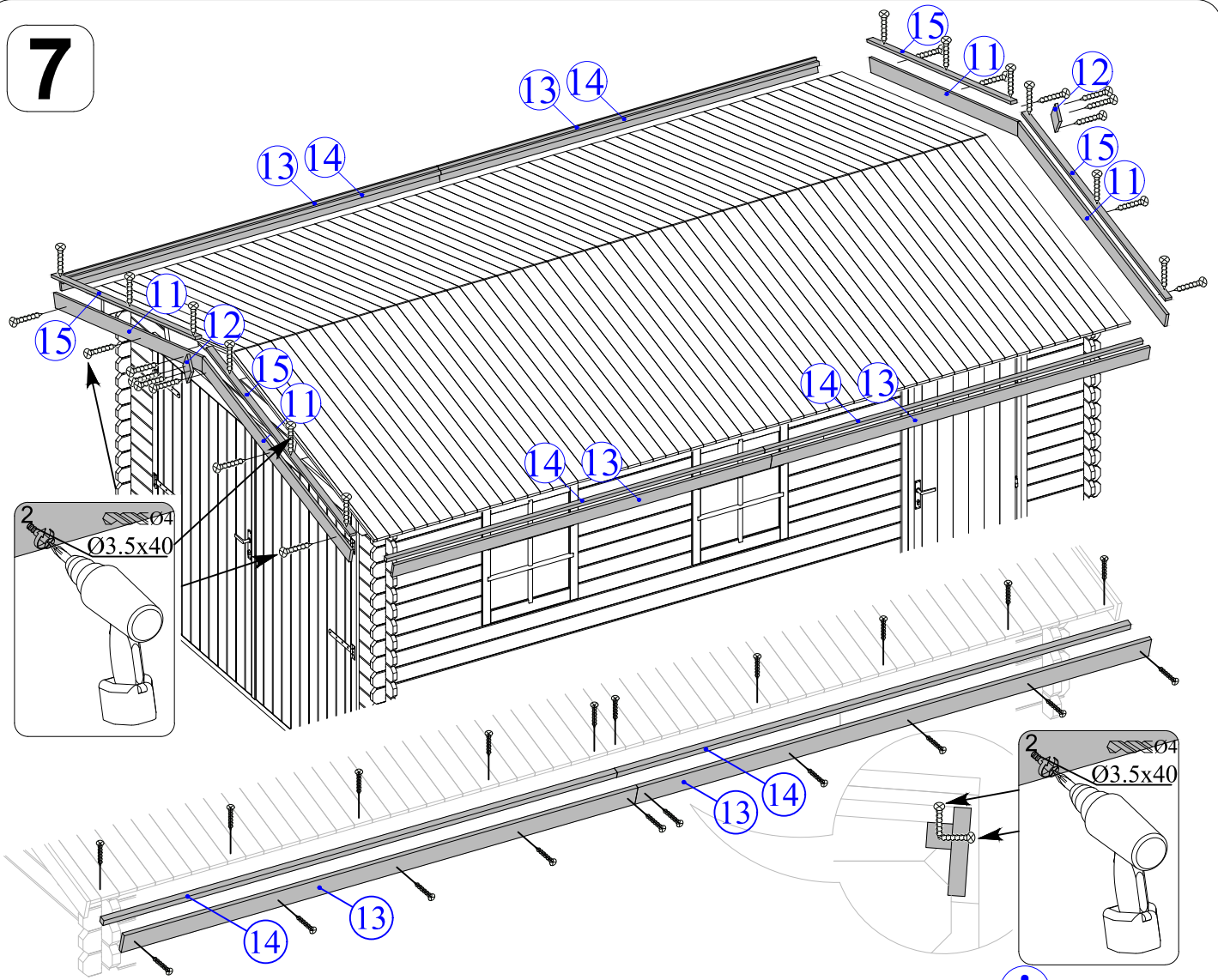
5



6



7



8

