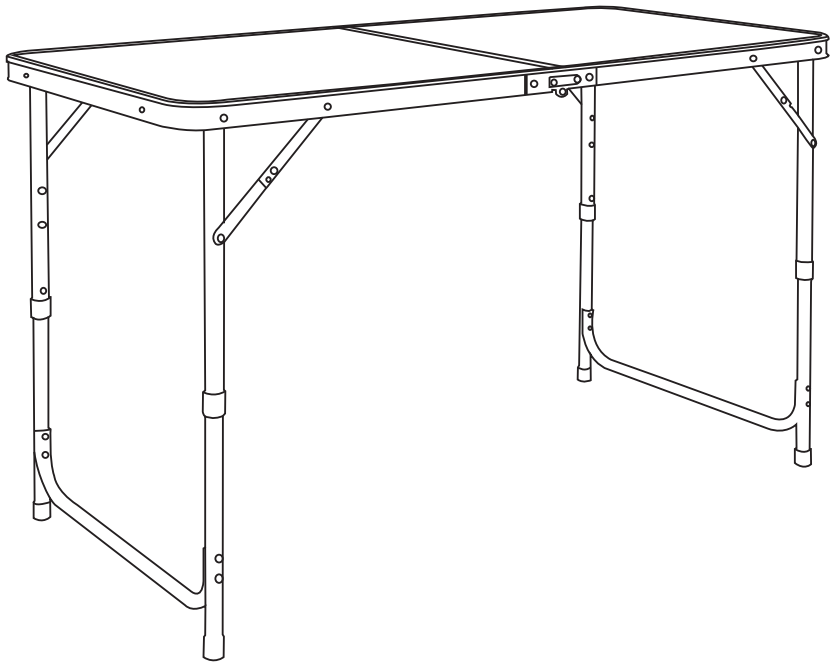


# Swiss Picnic



## Installation Manual

Aufbauanleitung / Manuel  
d'installation / Manuale di istruzioni /  
Instrucciones de instalación

H1-M-A1084

## Einleitung

- Bitte lesen Sie die folgenden Anweisungen sorgfältig durch und verwenden Sie das Produkt wie beschrieben.
- Wenn das Produkt an Dritte weitergegeben wird, geben Sie alle notwendigen Anleitungen mit.
- Um Ihnen eine klare und allgemeine Zusammenfassung zu zeigen, haben wir nicht alle potenziellen Szenarien und Details beschrieben, die beim Verwenden und Aufbauen erscheinen. Wenn Sie weitere Informationen und Unterstützung bei der Anwendung benötigen, wenden Sie sich gerne an uns.

## Montagehinweise

- Vergewissern Sie sich vor dem Aufbau des Produkts anhand der Angaben, dass alle Zubehörteile vorhanden und unbeschädigt sind. Falls nicht, setzen Sie sich rechtzeitig mit uns in Verbindung.
- Das Produkt ist mit einer Vielzahl von Kleinteilen geliefert. Um ein Verschlucken der Kleinteile zu vermeiden, halten Sie Ihre Kinder bei der Montage fern.
- Verwenden Sie das Produkt erst, wenn es ordnungsgemäß und vollständig zusammengebaut ist.

## Sicherheitshinweise

- Um ein Umkippen zu verhindern, empfehlen wir, das Produkt auf einer harten, flachen und ebenen Fläche zu stellen.
- Überprüfen Sie das Produkt vor jedem Gebrauch, um lockere Verbindungen zu vermeiden.
- Wenn sich etwas im Laufe der Nutzung gelockert haben sollte, ziehen Sie die Schrauben bitte erneut nach.

## Pflegehinweise

- Tauchen Sie das Produkt niemals in Wasser und sprühen Sie niemals die Flüssigkeit direkt auf das Produkt.
- Verwenden Sie milde Reinigungsmittel und das Abwischen soll sofort nach dem Sprühen des Reinigungsmittels durchgeführt werden.
- Reinigen Sie das Produkt mit milden Reinigungsmitteln und wischen Sie es mit einem weichen feuchten Tuch ab. Verwenden Sie keine scharfen oder scheuernden Reinigungsmittel.

- 
- Lassen Sie das Produkt nicht mit scharfen Gegenständen in Kontakt kommen, um Schäden zu vermeiden.

## **Warnung**

- Dieses Gerät ist so ausgelegt, dass es den gezeigten maximalen Belastungen standhält. Das Überschreiten dieser Belastungsgrenze kann zum Durchbiegen, zur Instabilität, zum Zusammenbruch des Produkts oder zu den schweren Verletzungen führen.
- Lassen Sie Kinder nicht unbeaufsichtigt an dem Produkt rumklettern.
- Halten Sie Ihre Kinder und Babys vom Verpackungsmaterial unzugänglich fern. Die Vliesstoffe, Tüten und Folien könnten Erstickungsgefahr und andere unvorhergesehene Gefahren verursachen.

## **Kundendienst**

- Bitte wenden Sie sich bei Problemen an unser Kundenservice-Team. Sie können uns über das Verkaufsportale, bei dem Sie bestellt haben, kontaktieren.

EN

## **General Guidelines**

- Please read the following tips carefully and use the product correctly.
- If you buy the product for others, please keep these tips and send them to the recipient.
- In order for you to have a clear and summary preview, we have not described all possible scenarios and installation details that may be involved. If you need more information and help, please contact us.

## **Assembly Notes**

- Please check all the parts according to the instructions before installation and contact us if any parts are missing or damaged.
- Please keep children and pets away during installation to avoid accidental swallowing of tiny accessories.
- Please do not use the product before finishing the installation.

---

## Safety Warnings

- Please use the product on a solid, flat and level ground.
- Please check the joints before each use to prevent any looseness.
- After using for a period of time, if the parts are found to be loose, please tighten the screws properly.

## Product Care Tips

- Do not immerse the product in water or spray liquid directly on metal parts of the product.
- Use a mild solution for cleaning and dry the detergent as soon as sprayed.
- Use a mild detergent for cleaning the product and wipe with a soft damp cloth. Do not use harsh or abrasive cleaners.
- Keep it away from sharp objects to avoid any damages.

## Warnings

- The product is designed to withstand the maximum load shown. Overload may result in sag, instability, collapse, or serious injury.
- Do not allow children to climb on this product.
- After installation, please keep the packaging materials out of reach of children, especially babies to prevent unforeseen hazards such as suffocation caused by the non-woven fabrics, plastic bags, bubble bags, etc. contained in the packaging.

## Customer Service

- If any questions, please contact our customer service team through the corresponding purchase platform.

FR

## Introduction

- Veuillez lire attentivement les manuels suivants et utiliser correctement le produit, s'il vous plaît!
- Si vous livrez le produit à un tiers, veuillez conserver ces manuels et transmettez-les-leur, s'il vous plaît!
- Afin que vous ayez un aperçu clair et général, nous n'avons pas décrit tous les scénarios possibles et les détails d'installation qui peuvent être impliqués. Si vous avez besoin de plus d'informations et d'aide, n'hésitez pas à nous contacter, s'il vous plaît!

## Notes d'assemblage

- Il faut vérifier la quantité de toutes les pièces nécessaires sur la liste des accessoires avant l'installation, s'il en manque, veuillez nous contacter.
- Étant donné qu'il y a de petits accessoires, veuillez garder les enfants et les animaux domestiques éloignés pendant l'installation pour éviter tout danger.
- Veuillez ne pas utiliser ce produit avant de réussir l'installation.

## Avertissements de sécurité

- Veuillez utiliser ce produit sur le plancher solide et plat.
- Veuillez vérifier les joints avant chaque utilisation pour éviter tout détachement.
- Après avoir utilisé pendant une période, si les pièces s'avèrent desserrées, veuillez serrer les vis correctement.

## Entretien et nettoyage du produit

- N'immergez pas le produit dans l'eau ou n'y vaporisez pas de liquide directement.
- Pour le nettoyage, veuillez utiliser un détergent neutre et l'essuyez immédiatement après l'application.
- Il est recommandé d'employer un détergent doux pour essuyer ce produit avec un chiffon souple et humide. N'utilisez pas de nettoyeurs agressifs ou abrasifs.
- Veuillez garder le produit à l'écart des objets pointus pour éviter tout dommage.

## Attention

- Veuillez respecter la capacité de charge de ce produit. La surcharge peut conduire à l'affaissement, l'instabilité, l'effondrement du produit et / ou des blessures graves.
- Ne laissez pas les enfants grimper sur ce produit.
- Une fois le montage terminé, mettez l'emballage du produit dans un endroit hors de portée des enfants, en particulier des nourrissons. L'emballage contient des pièces telles que des non-tissés, des sacs en plastique, du papier bulle qui peuvent entraîner des dangers inattendus tels que la suffocation.

## Service après-vente

- Si vous avez des questions, veuillez contacter notre équipe du service de client sur la plateforme d'achat correspondant à votre commande, s'il vous plaît.

## Linee guida generali

- Si prega di leggere attentamente le istruzioni riportate di seguito e di utilizzare correttamente il prodotto.
- Se il prodotto deve essere consegnato a terzi, si prega di conservare e includere queste istruzioni.
- Al fine di fornire un'anteprema di riepilogo chiara e generale, non abbiamo descritto tutti i possibili scenari e dettagli di montaggio che possono essere coinvolti. Se hai bisogno di aiuto e maggiori informazioni, non esitare a contattarci.

## Avvertenze per il montaggio

- Prima del montaggio, controllare che tutte le componenti elencate nelle istruzioni siano presenti e in buone condizioni, in caso di parti mancanti o danneggiate, non procedere al montaggio e contattarci immediatamente.
- Questo prodotto contiene piccole parti, tenere lontani i bambini dalle operazioni di montaggio, per evitare il rischio di ingestione accidentale. Per evitare il rischio di soffocamento, tenere sempre gli elementi in plastica fuori dalla portata di bambini e animali domestici.
- Accertarsi che il prodotto sia stato montato correttamente prima di utilizzarlo.

## Uso relativo alla sicurezza

- Posizionare su un terreno solido, piano e livellato.
- Prima di ogni utilizzo, controllare che non ci siano parti del prodotto allentate.
- Se dopo un periodo di utilizzo certe componenti iniziano ad allentarsi, stringere le viti a dovere.

## Cura e manutenzione

- Non immergere il prodotto in acqua e non spruzzare direttamente liquidi sulle parti metalliche del prodotto.
- Per pulire, utilizzare una soluzione detergente neutra e ripulirla immediatamente dopo l'uso.
- Pulire il prodotto con un panno morbido umido. Non utilizzare detersivi aggressivi o abrasivi.
- Evitare il contatto con oggetti appuntiti per evitare danneggiamenti al prodotto.

## Attenzione

- Questo prodotto è progettato per reggere il carico massimo mostrato. Il sovraccarico può causare cedimenti, instabilità, collasso del prodotto e/o gravi lesioni.
- Non consentire ai bambini di arrampicarsi sul prodotto.
- Una volta terminato il montaggio, posizionare l'imballaggio in un luogo fuori dalla portata dei bambini, in particolar modo dei neonati. L'imballaggio contiene parti come TNT, sacchetti di plastica, pluriball che possono causare pericoli imprevisti come il soffocamento.

## Assistenza post-vendita

- Se avete qualsiasi problema, si prega di contattare il nostro servizio clienti attraverso il canale d'acquisto in cui è stato effettuato l'ordine.

ES

## Acerca del manual

- Lea las siguientes instrucciones detenidamente y utilice el producto correctamente.
- Si entrega el producto a un tercero, conserve estas instrucciones y entréguelas.
- Para que tenga una vista previa clara y resumida, no hemos descrito todos los escenarios posibles y los detalles de instalación relativos. Si necesita más información y ayuda, comuníquese con nosotros.

## Advertencias de instalación

- Antes del montaje, asegure que todos los componentes estén presentes; si falta alguna pieza, póngase en contacto con nosotros.
- Por favor no deje al niño participar en el proceso de montaje para evitar que tragan accidentalmente los accesorios pequeños. Deja los bolsos de embalaje fuera del alcance de los niños y mascotas para evitar peligros de asfixia.
- No usa este producto hasta que se termine la instalación correcta y entera.

## Advertencias de seguridad

- Se recomienda colocar este producto sobre una superficie sólida y plana.
- Cada vez antes de usar el producto, por favor verifique si todas las partes estén fijadas y no haya partes sueltas.
- Si los tornillos o algunos componentes están flojos después de usar un tiempo, se pueden volver a apretarlos para fijar.

---

## **Advertencias de limpieza**

- ⦿ No sumerja el entero producto en agua, ni pulverizar líquidos directamente sobre los componentes metálicos del producto.
- ⦿ Para limpiarlo, use el detergente neutro y límpielo inmediatamente después de aplicarlo.
- ⦿ Limpiar el producto con un paño suave y mojado. No use detergentes químicos o corrosivos.
- ⦿ Para evitar daños, no lo toque con objetos agudos.

## **Atenciones**

- ⦿ Este producto está diseñado para soportar las cargas máximas que se muestran. Exceder la carga máxima puede provocar la inestabilidad y causará lesiones graves.
- ⦿ No deja a los niños subir al producto.
- ⦿ Por favor deja los embalajes fuera del alcance de los niños, sobre todo, a los bebés. El textil no tejido, bolso plástico incluidos en el embalaje podrán causar peligros imprevistos, por ejemplo: asfixia.

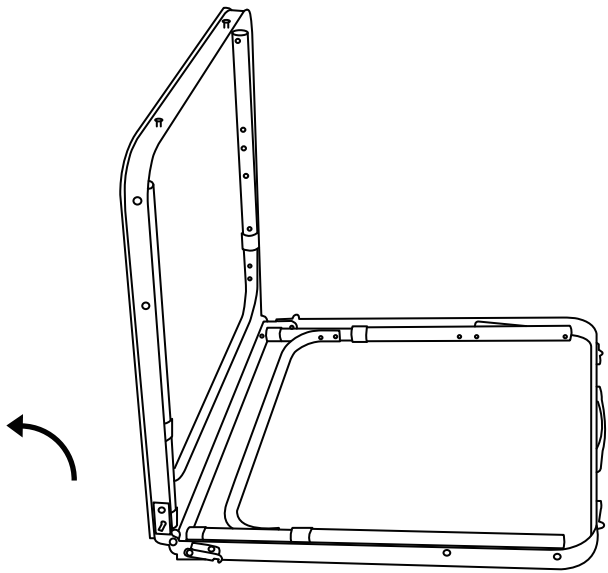
## **Servicio postventa**

- ⦿ Si tiene alguna pregunta, por favor comuníquese con nuestro equipo de servicio al cliente a través de la plataforma de compra de pedidos correspondientes.

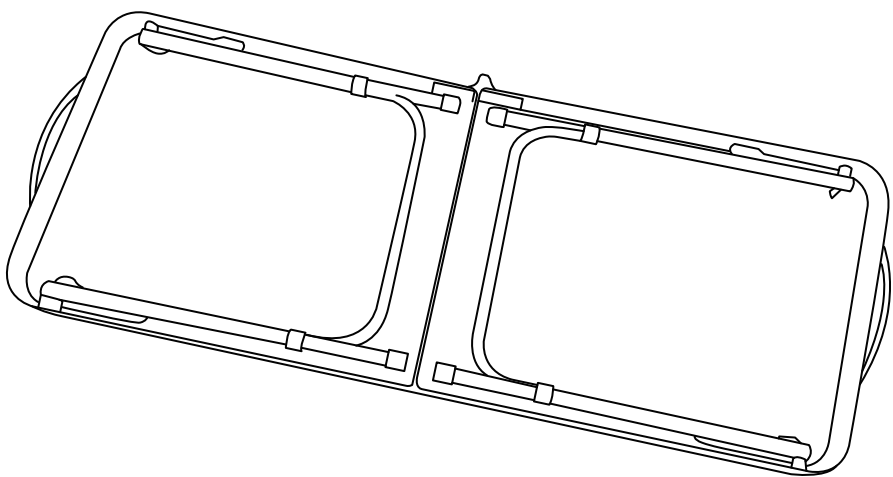




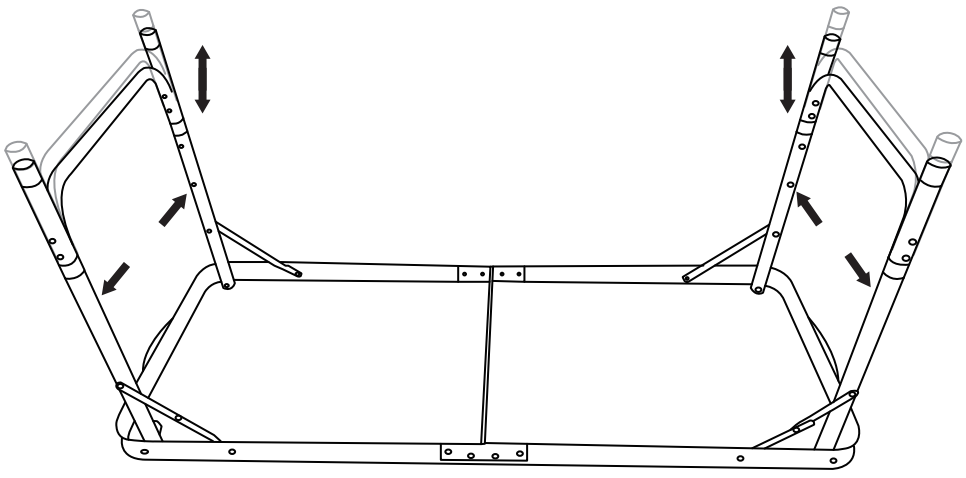
1



2



3



4

