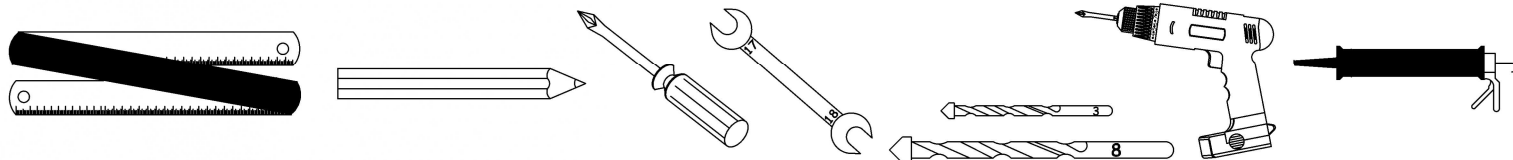
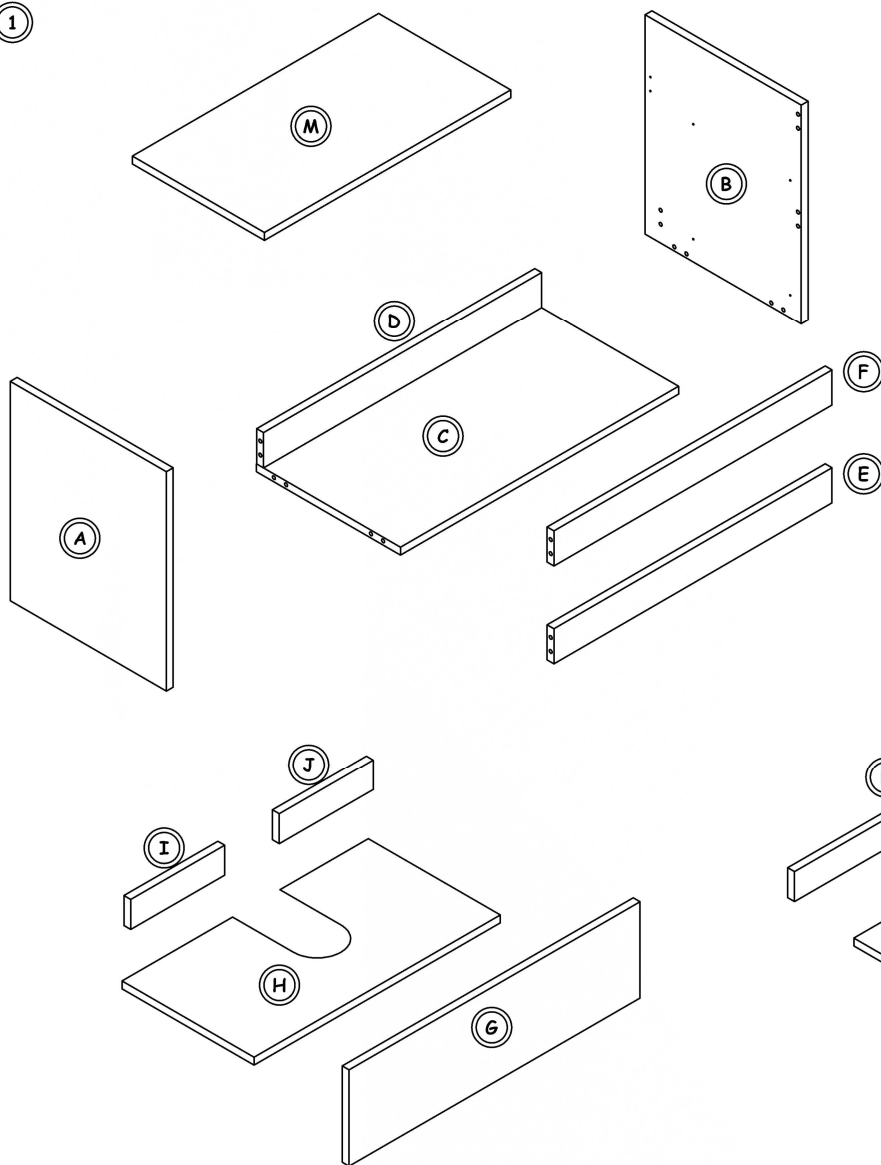


1	KUNSTSTOFF DÜBEL		10 Stk.
2	MINIFIX VERBINDERGEHÄUSE		18 Stk.
3	MINIFIX VERBINDUNGSBOLZEN		18 Stk.
4	MINIFIX-STECKER		18 Stk.
5	PLASTIK DÜBEL		4 Stk.
6	SCHRAUBE YHB 4x50		4 Stk.
7	SCHRAUBE YHB 4x18		12 Stk.
8	SCHRAUBE YHB 6x70		4 Stk.
9	11 EURO SCHRAUBE		16 Stk.
10	ABLAUFDECKEL		1 Stk.
11	AUFHÄNGUNGSELEMENT		1 Satz
12	SCHUBLADENDCHIENE		2 Sätze
13	SCHUBLADENMETALL SEITLICH		2 Sätze
14	SCHUBLADE HINTERER VERSCHLUSS		2 Sätze
15	SCHUBLADE VONDERES VERBINDUNGSELEMENT		2 Sätze
16	SCHRAUBE YHB 4x20		8 Stk.

HINWEIS: ZUBEHÖR (GRIFF, SCHIENE USW.) DIENT DER ALLGEMEINEN ANSICHT UND KANN VON DER KATALOGANSICHT ABWEICHEN.

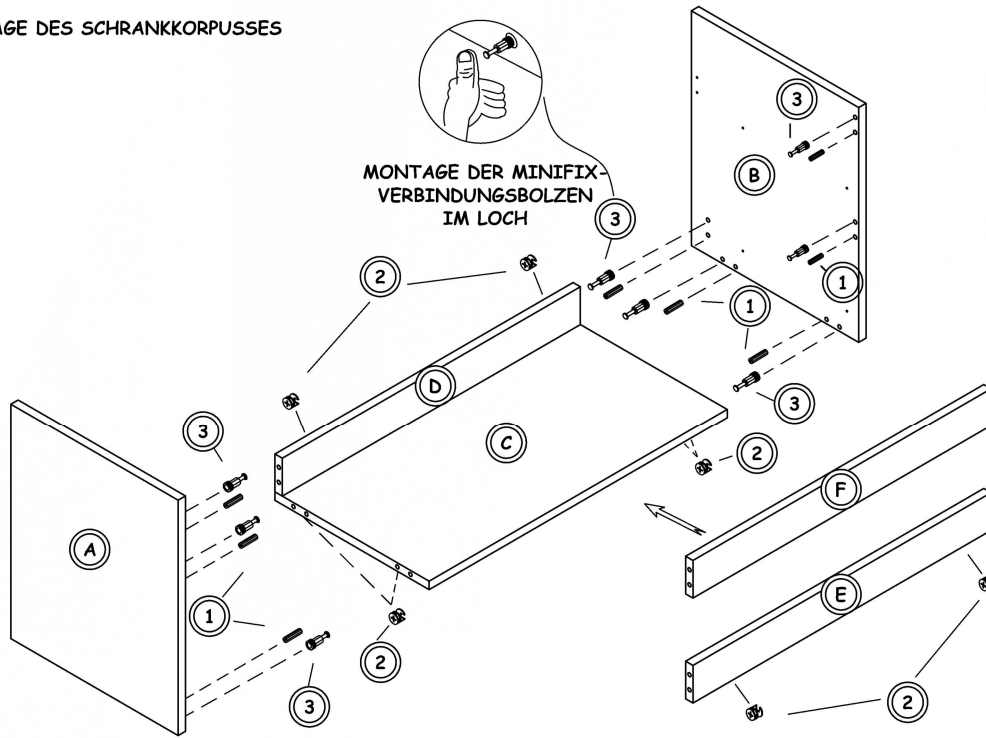


①



A	LINKES BRETT SEITLICH	1	STÜCK
B	RECHTES BRETT SEITLICH	1	STÜCK
C	UNTERES BRETT	1	STÜCK
D	HINTERES BRETT	1	STÜCK
E	ZWISCHELEMENT	1	STÜCK
F	VONDERES ELEMENT	1	STÜCK
G	OBERE SCHUBLADE FRONT	1	STÜCK
H	UNTERE SCHUBLADE FRONT	1	STÜCK
I	OBERE SCHUBLADE HINTERES BRETT (LINKS)	1	STÜCK
J	OBERE SCHUBLADE HINTERES BRETT (RECHTS)	1	STÜCK
K	UNTERE SCHUBLADE HINTERES BRETT	1	STÜCK
L	UNTERE SCHUBLADE FRONT	1	STÜCK
M	WASCHTISCHKONSOLE	1	STÜCK
N	OBERE SCHUBLADE FRONT	1	STÜCK

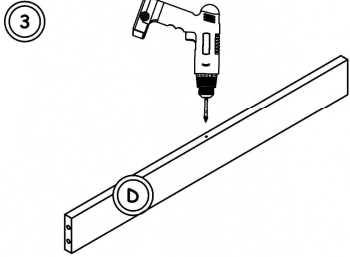
② MONTAGE DES SCHRANKKORPUSSES



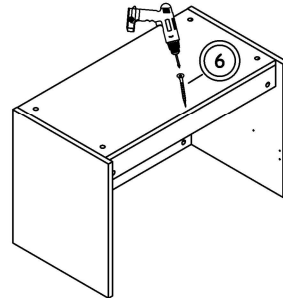
MONTAGE DER MINIFIX-
VERBINDUNGSBOLZEN
IM LOCH



PLATZIEREN SIE DIE
MINIFIX STECKER UND
VERBINDUNGSGEHÄUSE UND
SCHRAUBEN SIE DIESE FEST.

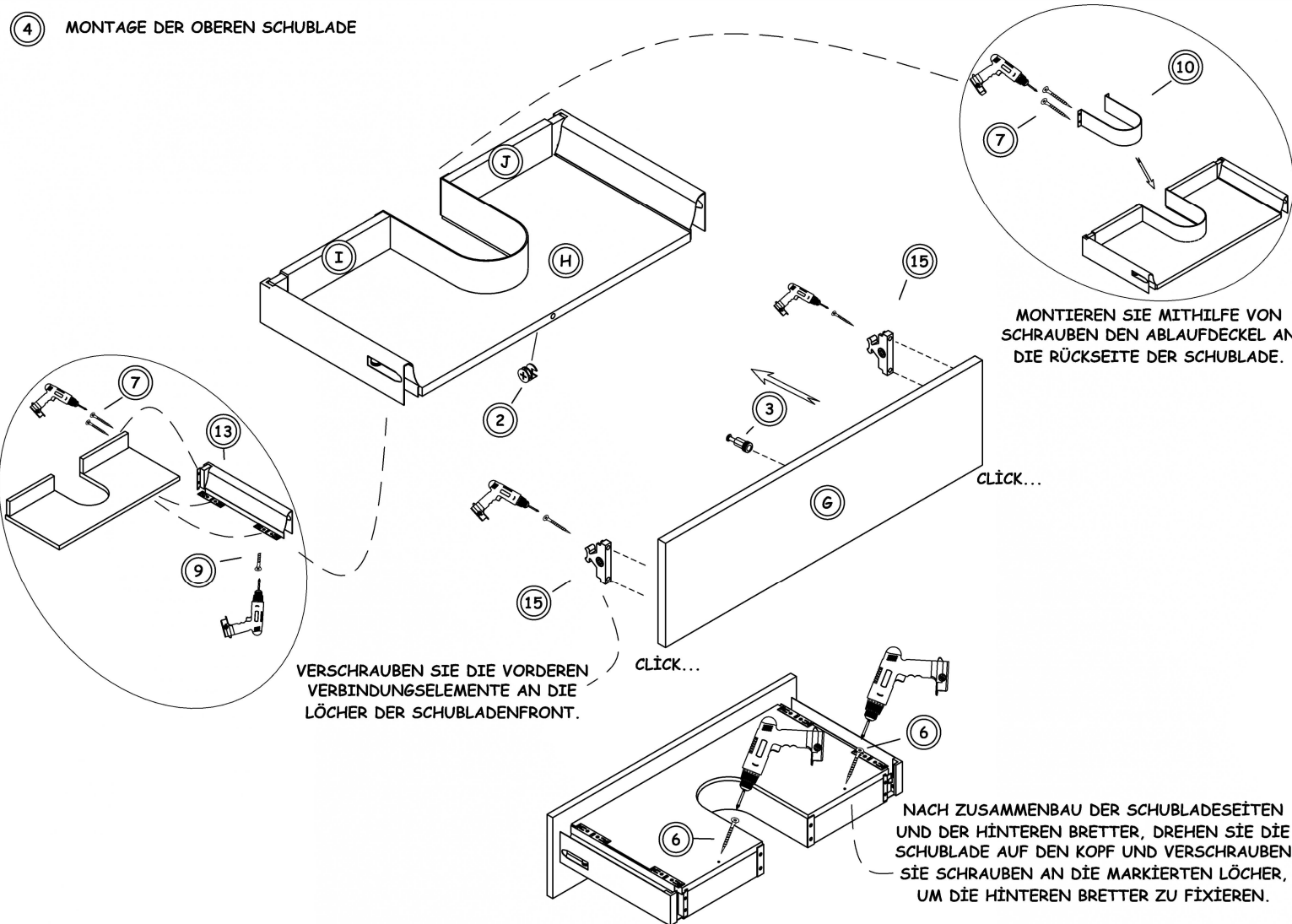


BOHREN SIE EIN LOCH AM
UNTEREN BEREICH DES HINTEREN
ELEMENTS UNTER VERWENDUNG
EINER BOHRMASCHINE UND
EINEM 3MM BOHRER.



VERSCHRAUBEN SIE DIE
SCHRAUBE YHB 4x50 AN DER
DARGESTELLTEN MARKIERUNG
DES UNTEREN BRETTS, UM DAS
UNTERE BRETT AN DAS HINTERE
ELEMENT ZU FIXIEREN.

④ MONTAGE DER OBEREN SCHUBLADE



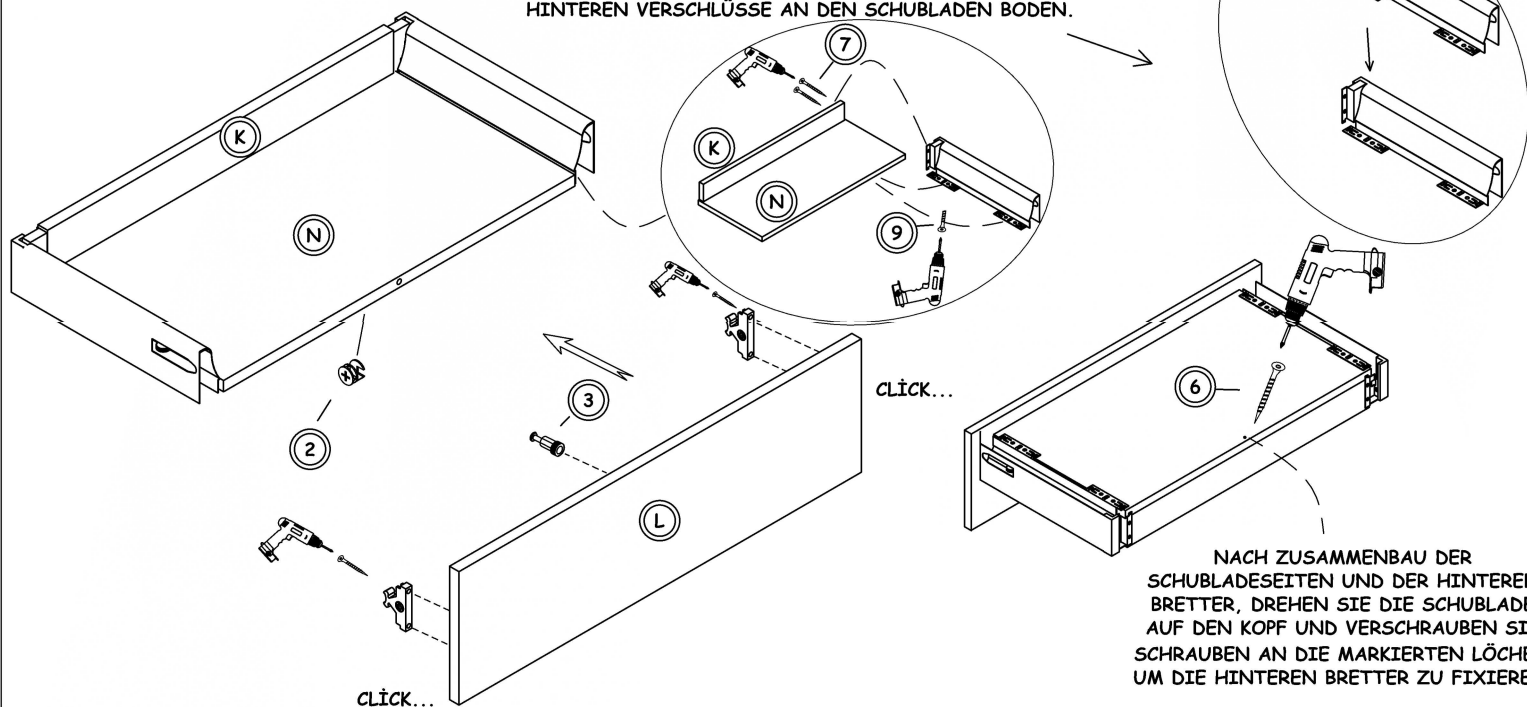
MONTIEREN SIE MITHILFE VON
SCHRAUBEN DEN ABLAUFDECKEL AN
DIE RÜCKSEITE DER SCHUBLADE.

VERSCHRAUBEN SIE DIE VORDEREN
VERBINDUNGSELEMENTE AN DIE
LÖCHER DER SCHUBLADENFRONT.

NACH ZUSAMMENBAU DER SCHUBLADESEITEN
UND DER HINTEREN BRETTEN, DREHEN SIE DIE
SCHUBLADE AUF DEN KOPF UND VERSCHRAUBEN
SIE SCHRAUBEN AN DIE MARKIERTEN LÖCHER,
UM DIE HINTEREN BRETTEN ZU FIXIEREN.

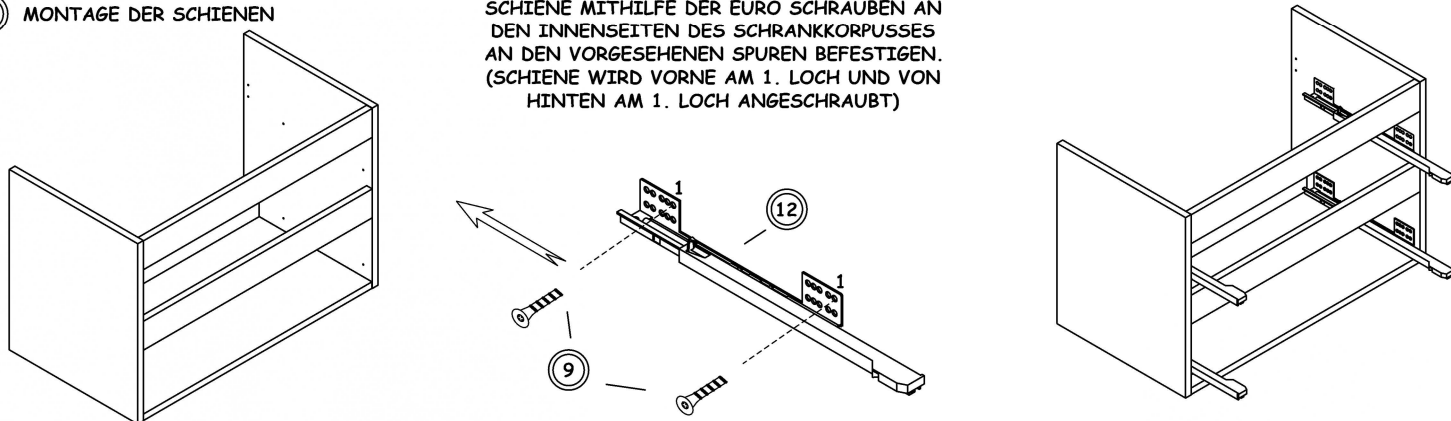
5 MONTAGE DER UNTEREN SCHUBLADE

BRINGEN SIE ENTSPRECHEND DER ANWEISUNG AN DAS SCHUBLADENMETALL (SEITLICH) DIE HINTEREN VERSCHLÜSSE AN. VERSCHRAUBEN SIE ANSCHLIESSEND DAS SCHUBLADENMETALL (SEITLICH) UND DIE HINTEREN VERSCHLÜSSE AN DEN SCHUBLADEN BODEN.

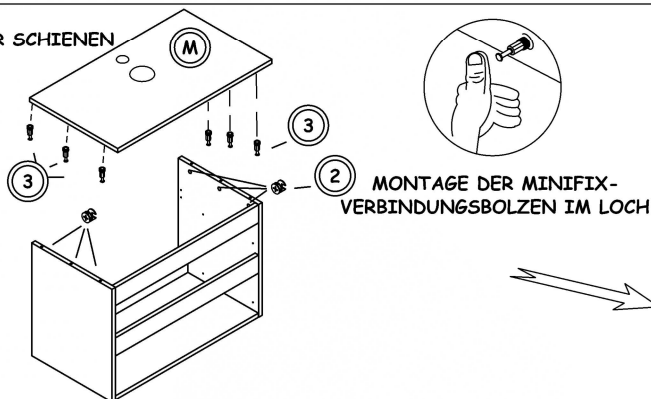


6 MONTAGE DER SCHIENEN

SCHIENE MITHILFE DER EURO SCHRAUBEN AN DEN INNENSEITEN DES SCHRANKKORPUSSES AN DEN VORGESEHENEN SPUREN BEFESTIGEN. (SCHIENE WIRD VORNE AM 1. LOCH UND VON HINTEN AM 1. LOCH ANGESCHRAUBT)

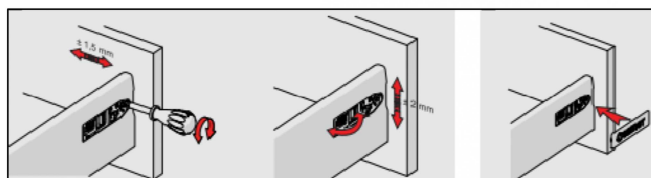
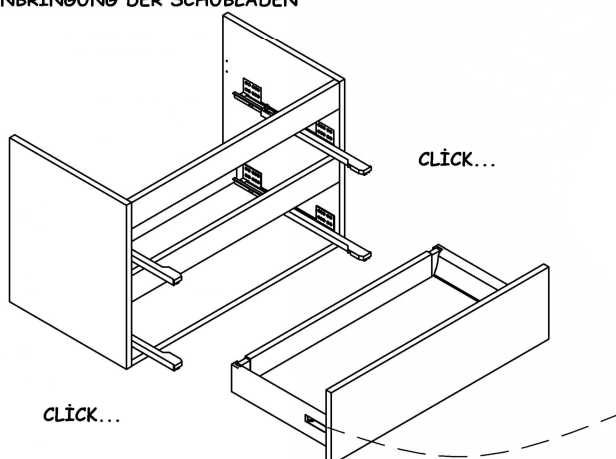


7 MONTAGE DER SCHIENEN



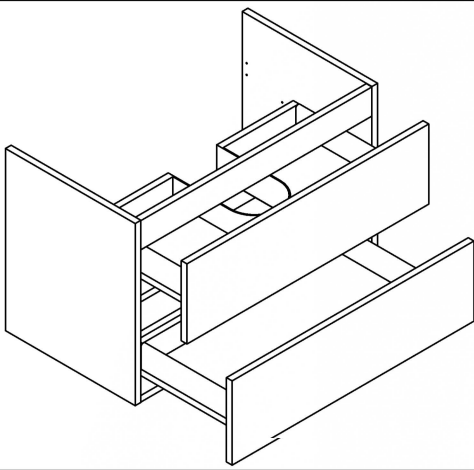
8 ANBRINGUNG DER SCHUBLADEN

SCHIEBEN SIE DIE SCHUBLADE, ENTSPRECHEND DER ANWEISUNG AN DEN SCHIENEN EIN. ANHAND DES CLICK-GERÄUSCHS HÖREN SIE, DASS DIE SCHUBLADE NUN IN DER RICHTIGEN POSITION SITZT.

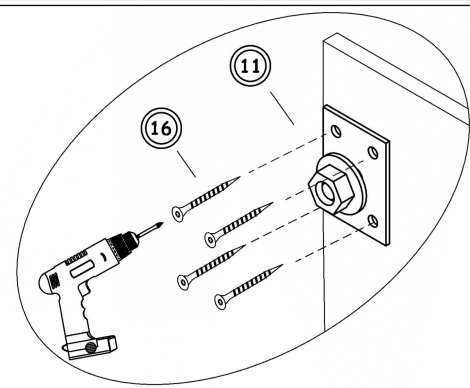


NACHDEM DIE SCHUBLADEN ANGEBRACHT WURDEN, KÖNNEN FEINEINSTELLUNGEN AN DEN SEITEN DER SCHUBLADEN Vorgenommen werden.

9

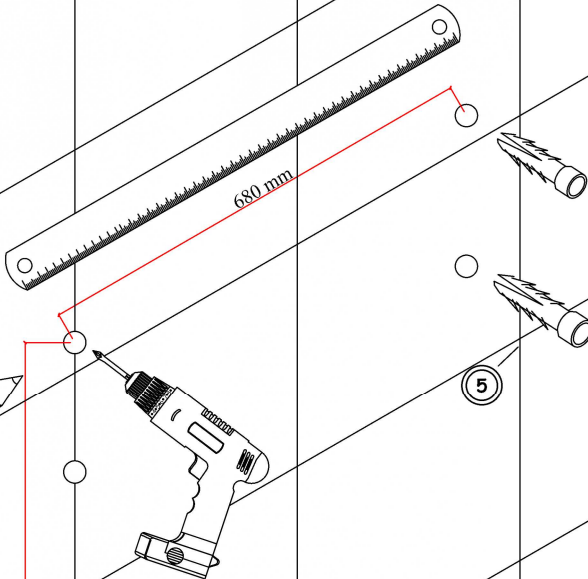


FALLS DIE SCHUBLADE AUS DEM SCHRANK ENTNOMMEN WERDEN SOLL, KÖNNEN SIE DIE SCHUBLADE BIS ZUM ENDE HERAUSZIEHEN UND LEICHT ANHEBEN, UM DIESE ZU ENTNEHMEN.

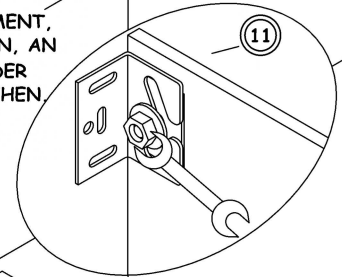
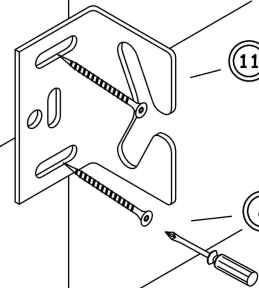


MONTIEREN SIE DAS AUFHÄNGUNGSELEMENT AN DEN SCHRANK.

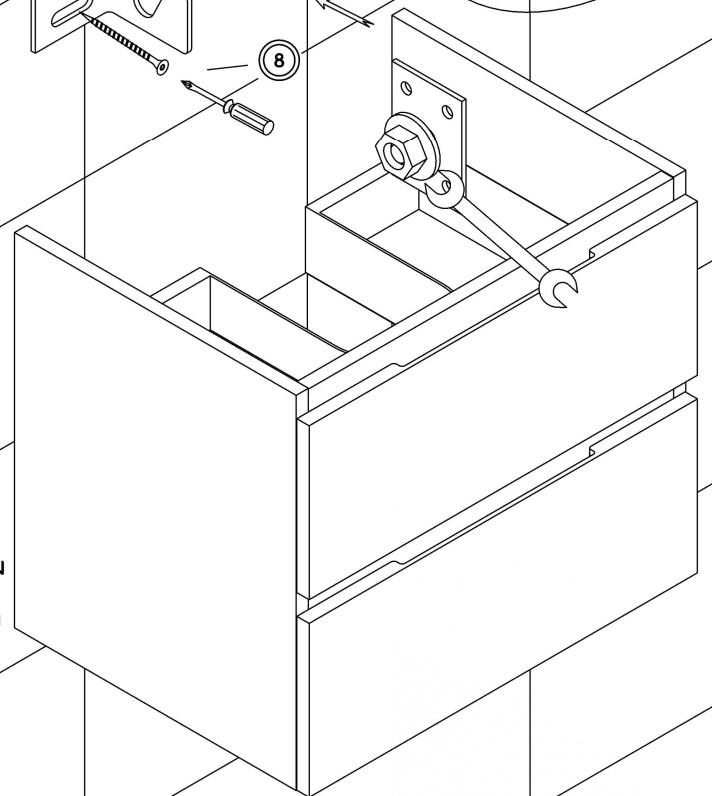
10



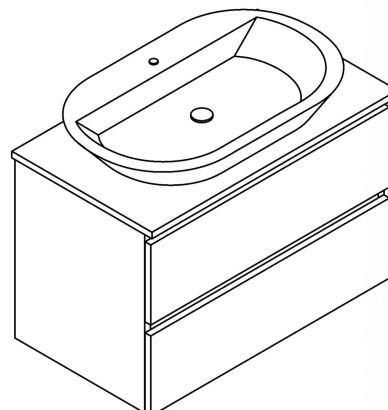
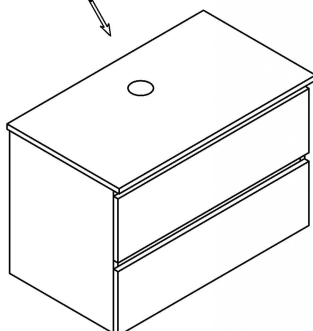
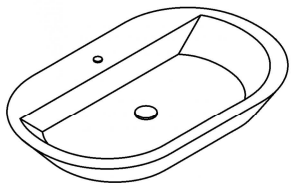
BEFESTIGEN SIE DAS AUFHÄNGUNGSELEMENT, DAS SIE AM SCHRANK ANGEBRACHT HABEN, AN DER AUFHÄNGUNGSVORRICHTUNG AN DER WAND, INDEM SIE DIE MUTTER FESTZIEHEN.

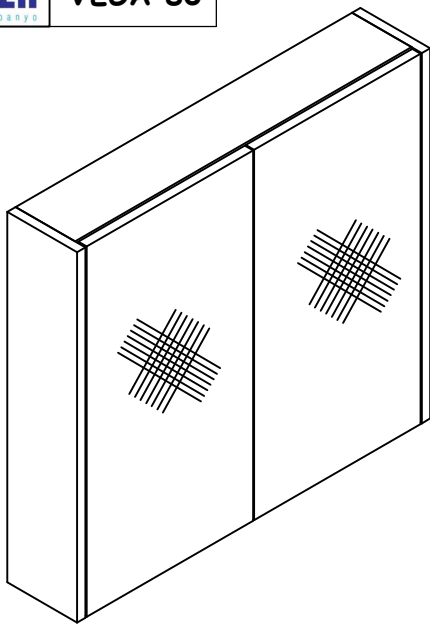


BOHREN SIE MIT EINEM SCHLAGBOHRER LÖCHER ENTSPRECHEND DER ANGEZEIGTEN ABSTÄNDE ZUR ANBRINGUNG DER AUFHÄNGUNGSELEMENTE. STECKEN SIE ANSCHLIESSEND DIE DÜBEL IN DIE LÖCHER. VERSCHRAUBEN SIE DIE AUFHÄNGUNGSELEMENTE IN DIE ANGEBRACHTEN DÜBEL.



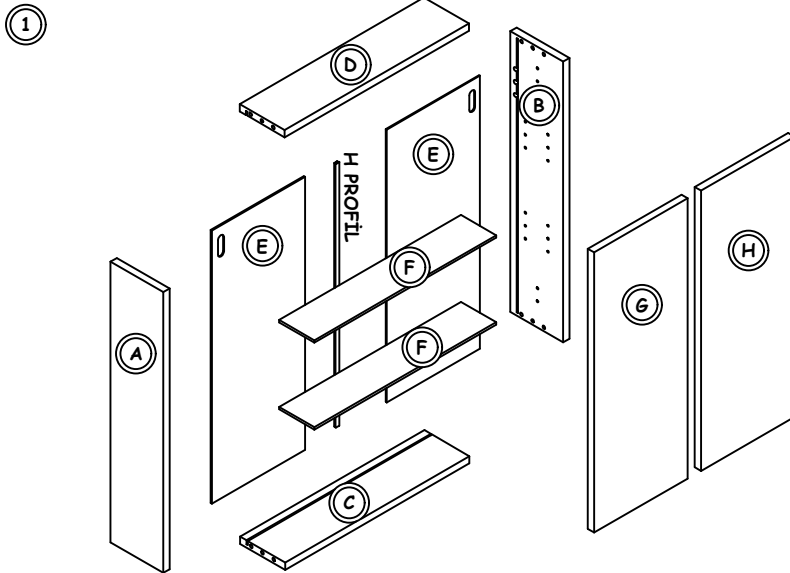
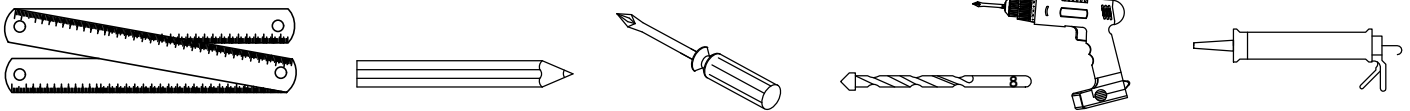
11



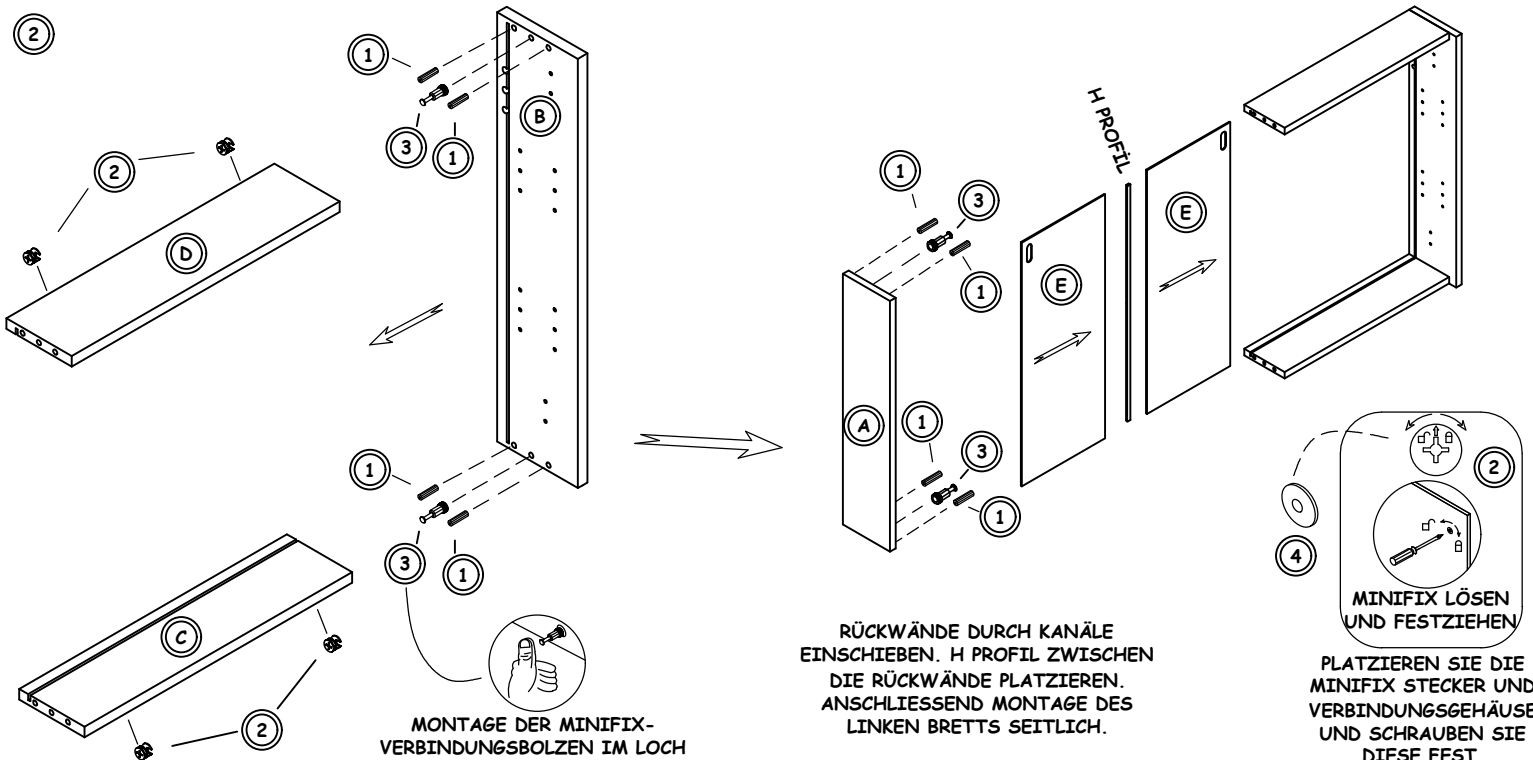


1	KUNSTSTOFF DÜBEL		8 Stk.
2	MINIFIX VERBINDERGEHÄUSE		4 Stk.
3	MINIFIX VERBINDUNGSBOLZEN		4 Stk.
4	MINIFIX-STECKER		4 Stk.
5	PLASTIK DÜBEL		6 Stk.
6	SCHRAUBE YHB 4x18		8 Stk.
7	SCHRAUBE YHB 6x70		6 Stk.
8	AUFHÄNGUNGSELEMENT		1 Satz
9	SCHARNIER		4 Stk.
10	SCHRAUBE YHB 4x25		12 Stk.
11	GRIFF		2 Stk.
12	REGALTRÄGER		8 Stk.
13	HINTERER PIN		8 Stk.
14	SCHRAUBE YHB 3x18		8 Stk.
15	H PROFIL		1 Stk.

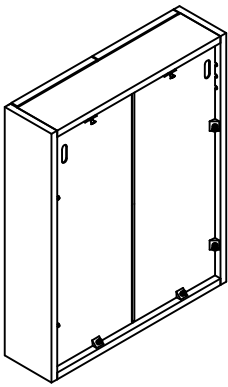
HINWEIS: ZUBEHÖR (GRIFF, SCHIENE USW.) DIEN DER ALLGEMEINEN ANSICHT UND KANN VON DER KATALOGANSICHT ABWEICHEN.



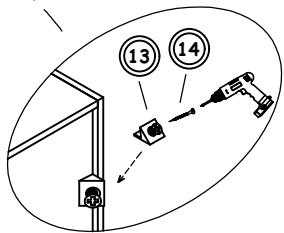
A	LINKES BRETT SEITLICH	1	STÜCK
B	RECHTES BRETT SEITLICH	1	STÜCK
C	UNTERES BRETT	1	STÜCK
D	OBERES BRETT	1	STÜCK
E	RÜCKWAND	2	STÜCK
F	REGAL	2	STÜCK
G	LINKE TÜR	1	STÜCK
H	RECHTE TÜR	1	STÜCK



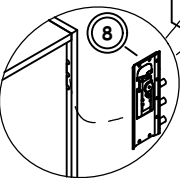
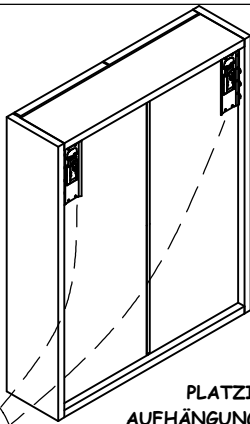
3



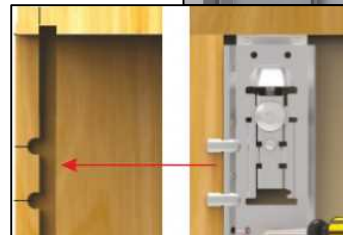
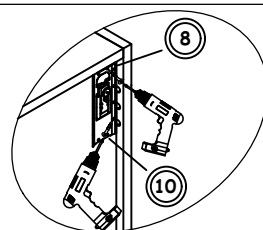
PLATZIEREN SIE DIE HINTEREN PINS IN DIE LÜCKE ZWISCHEN RÜCKWAND UND BRETTER UND SCHRAUBEN SIE DIESE FEST



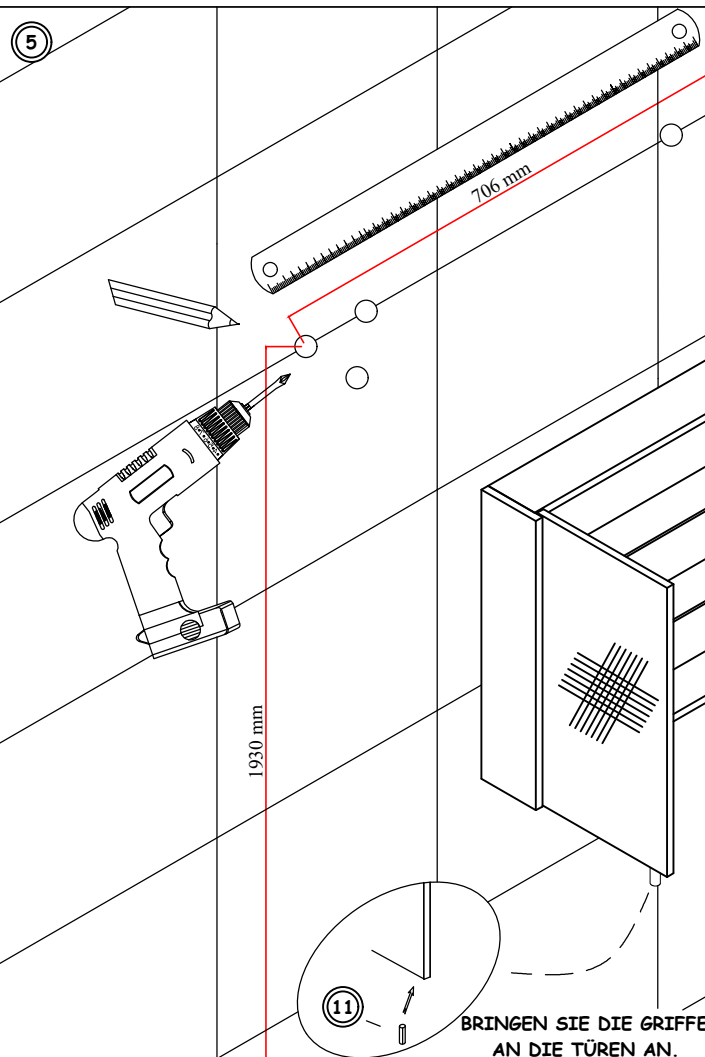
4



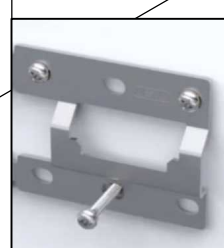
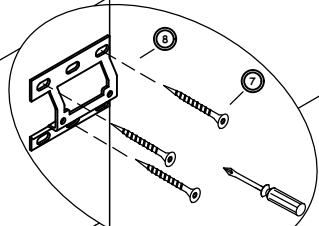
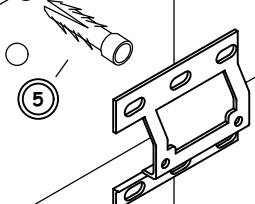
PLATZIEREN SIE DIE AUFHÄNGUNGSELEMENTE AN DIE VORGESEHENEN LÖCHER AM SCHRANK. BEFESTIGEN SIE DIE SCHRAUBEN IM ANSCHLUSS IM 45° WINKEL.



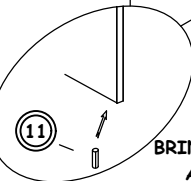
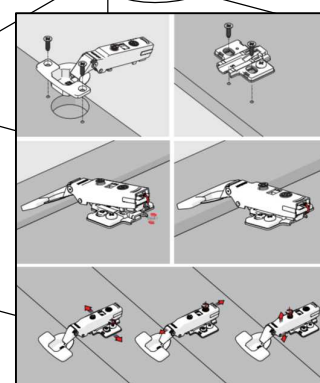
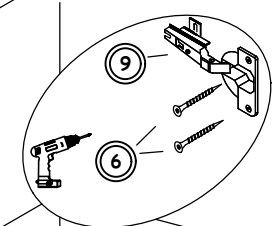
5



BOHREN SIE MIT EINEM SCHLAGBOHRER LÖCHER ENTSPRECHEND DER ANGEZEIGTEN ABSTÄNDE ZUR ANBRINGUNG DER AUFHÄNGUNGSELEMENTE. STECKEN SIE ANSCHLIESSEND DIE DÜBEL IN DIE LÖCHER. VERSCHRAUBEN SIE DIE AUFHÄNGUNGSELEMENTE IN DIE ANGEBRACHTEN DÜBEL.



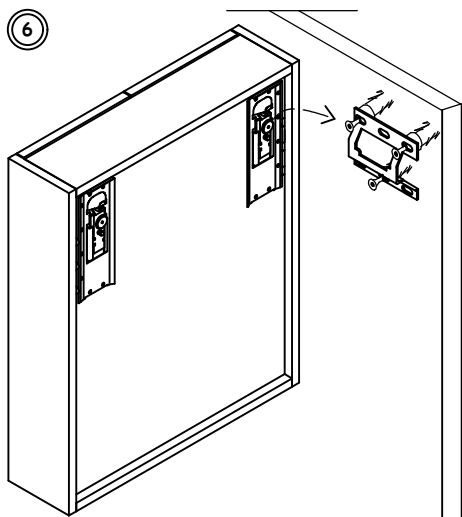
VERSCHRAUBEN SIE DIE AUFHÄNGUNGSELEMENTE IN DIE ANGEBRACHTEN DÜBEL



BRINGEN SIE DIE GRIFFE AN DIE TÜREN AN.

POSITIONIEREN SIE DIE BEREITS VERDÜBELTEN SCHARNIERE IN DIE OBEREN UND UNTEREN LÖCHER UND BEFESTIGEN SIE DIESE DURCH DIE ZWEI LÖCHER AM SCHRANK.

6



EINSTELLUNGSSCHRAUBE FÜR DIE TIEFE
EINSTELLUNGSSCHRAUBE FÜR DIE HÖHE
SCHRAUBE FÜR DIE VERRIEGELUNG

HÄNGEN SIE DEN SCHRANK AN DAS AN DIE WAND ANGEBRACHTA AUFHÄNGUNGSELEMENT. FEINEINSTELLUNGEN IM HINBLICK AUF HÖHE UND GLEICHGEWICHT KÖNNEN Vorgenommen werden.

