

N625P170662
N625P170663



Product manual
Gebrauchsanweisung
Manuel du produit
Manual del producto
Manuale del prodotto



EN:Our product will be delivered to you in 2 packages.

The delivery times of these 2 packages may differ, please be patient and thank you for your understanding

FR:Notre produit vous sera livré en 2 colis.Les délais de livraison de ces 2 colis peuvent différer,soyez patient et merci de votre compréhension.

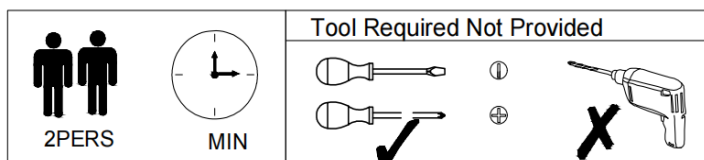
DE:Unser Produkt wird Ihnen in 2 Paketen geliefert.Die Lieferzeiten dieser 2

Paketekönnenabweichen,bitte haben Sie etwas Geduld und vielen Dank für Ihr Verständnis

IT:I nostri prodotti vengono trasportati in due pacchetti. I tempi di consegna dei due pacchetti sono diversi: abbiate pazienza e vi ringrazio per la vostra comprensione.

ES:Nuestro producto se entrega en dos paquetes. El tiempo de entrega de estos dos paquetes es diferente. Por favor, sea paciente. Gracias por su comprensión.

Importeur	Decobus Handel GmbH
Adresse	Innungsstraße 9, 21244 Buchholz, Deutschland
URL	https://www.decobusgroup.de
Hersteller	SHANDONG YI JUMUZHAI SMART HOME CO.,LTD
Adresse	1666M EAST OF JINGUANG STREET BRIDGE,LUOCHENG TOWN,SHOUGUANG CITY,WEIFANG CITY,SHANDONG PROVINCE
Email/URL	http://www.yinjumuzhai.com
	Decobus Handel GmbH Innungsstraße 9, 21244 Buchholz, Deutschland





[DE]

Warnung: Erlauben Sie Kindern nicht, auf die Möbel zu klettern, da dies zum Umkippen und zu schweren Verletzungen führen kann.

Warnung: Um die Sicherheit zu gewährleisten, befolgen Sie bitte die Anweisungen zur korrekten Installation und holen Sie sich bei Bedarf professionelle Hilfe.

Warnung: Stellen Sie Möbel nicht in der Nähe von Feuerquellen oder Gegenständen mit hoher Temperatur auf, um Brandgefahr zu vermeiden.

[EN]

Warning: Do not allow children to climb on the furniture as this may result in tipping and serious personal injury.

Warning: To ensure safety, please follow the instructions for correct installation and seek professional assistance if necessary.

Warning: Do not place furniture close to fire sources or high-temperature objects to avoid the risk of fire.

[FR]

Avertissement : Ne laissez pas les enfants grimper sur les meubles car cela pourrait entraîner un basculement et des blessures graves.

Avertissement : pour garantir la sécurité, veuillez suivre les instructions pour une installation correcte et demander l'aide d'un professionnel si nécessaire.

Avertissement : Ne placez pas les meubles à proximité de sources d'incendie ou d'objets à haute température pour éviter tout risque d'incendie.

[IT]

Attenzione: non permettere ai bambini di arrampicarsi sui mobili poiché ciò potrebbe causare ribaltamento e gravi lesioni personali.

Attenzione: per garantire la sicurezza, seguire le istruzioni per una corretta installazione e, se necessario, richiedere assistenza professionale.

Attenzione: non posizionare i mobili vicino a fonti di fuoco o oggetti ad alta temperatura per evitare il rischio di incendio.

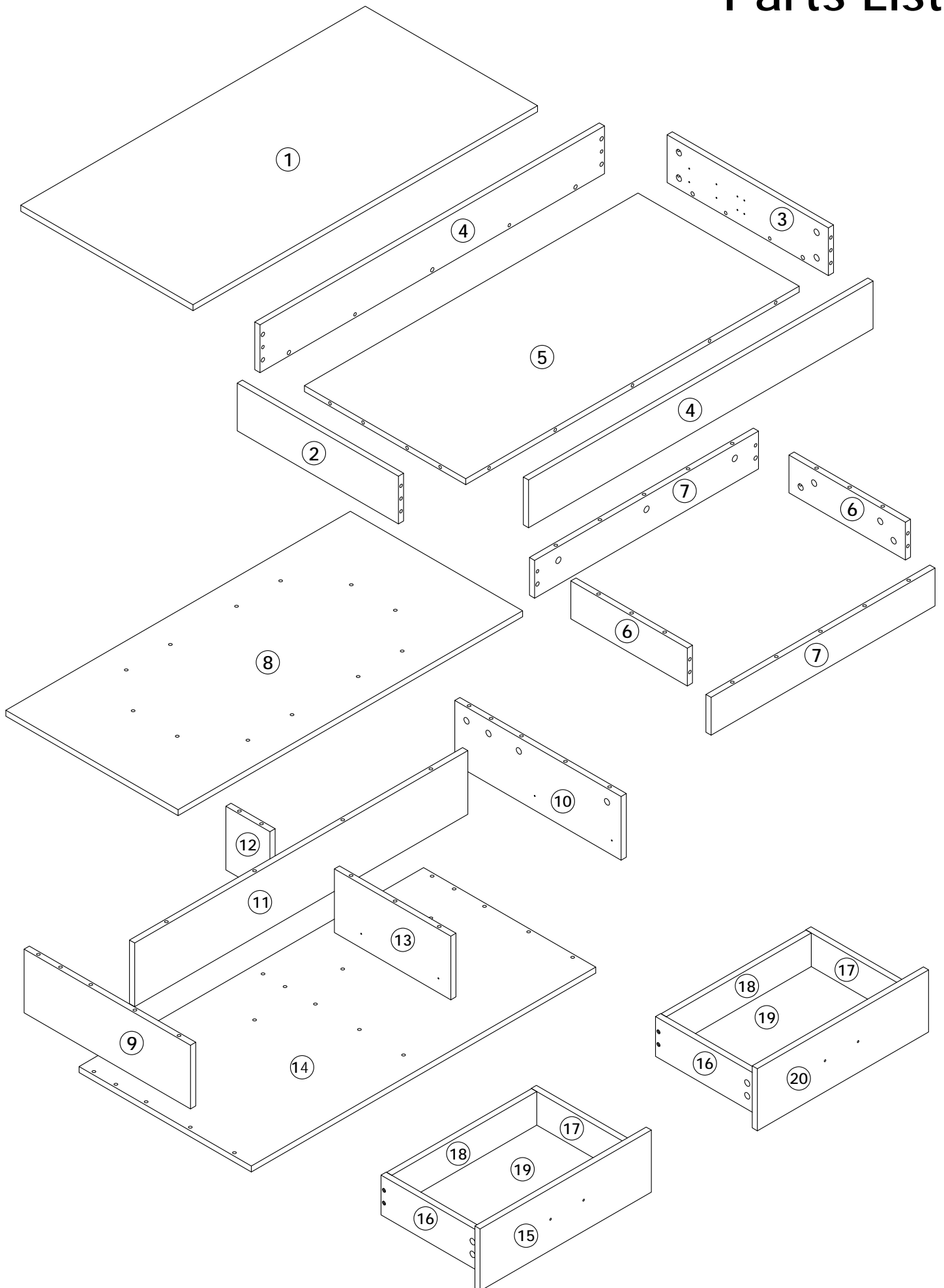
[ES]

Advertencia: No permita que los niños se suban a los muebles, ya que esto podría provocar vuelcos y lesiones personales graves.

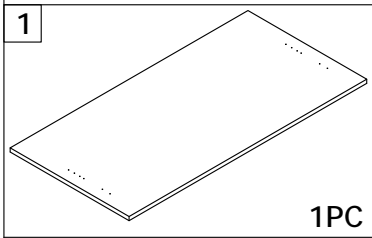
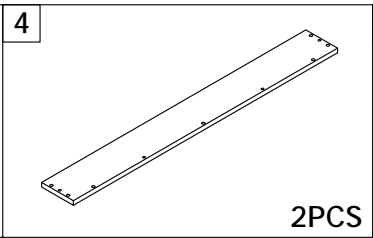
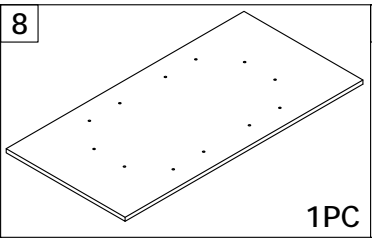
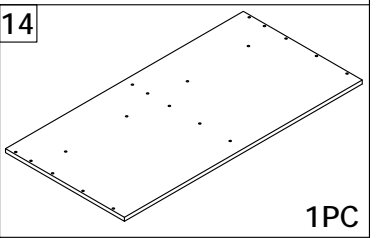
Advertencia: Para garantizar la seguridad, siga las instrucciones para una instalación correcta y busque asistencia profesional si es necesario.

Advertencia: No coloque muebles cerca de fuentes de fuego u objetos de alta temperatura para evitar el riesgo de incendio.

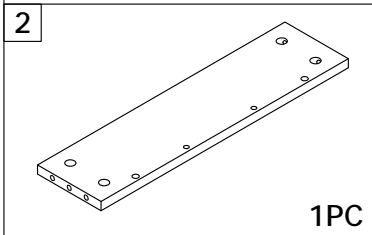
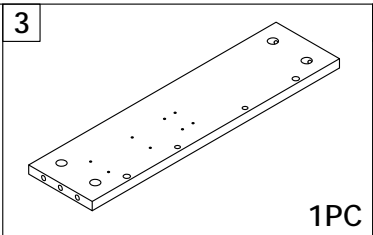
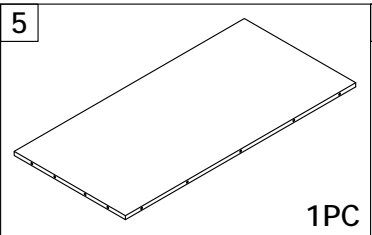
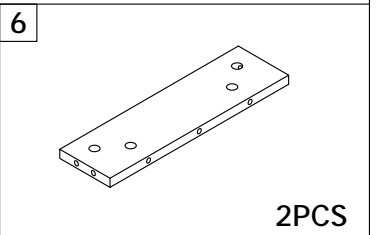
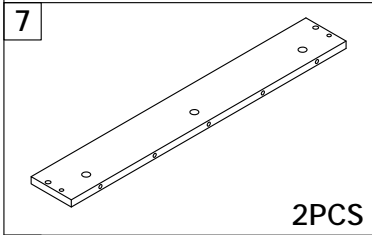
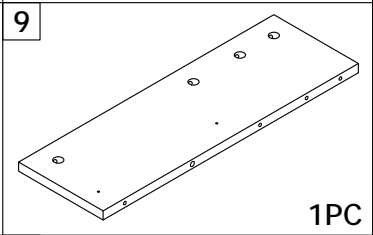
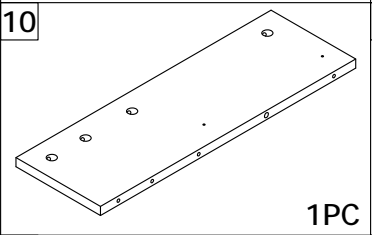
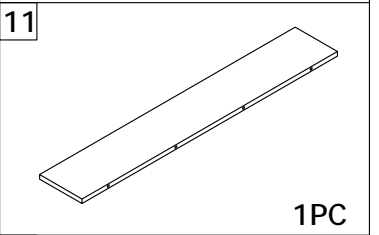
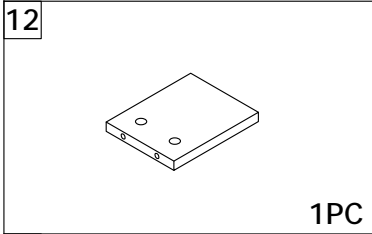
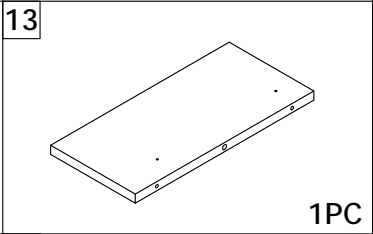
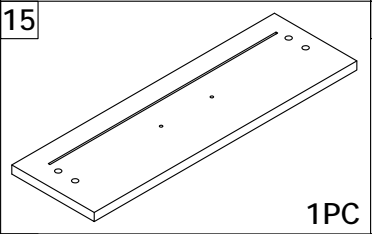
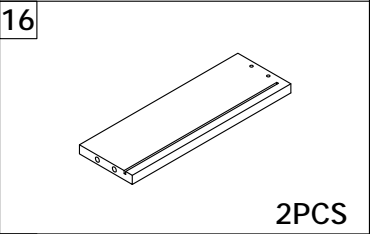
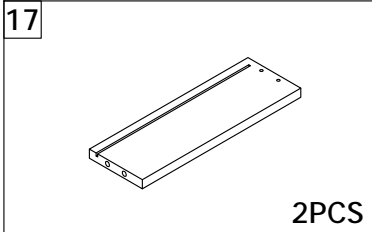
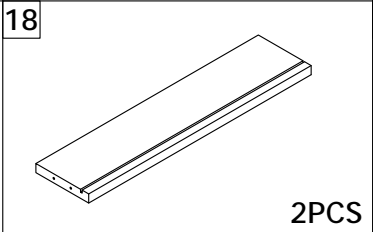
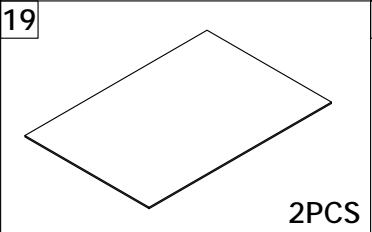
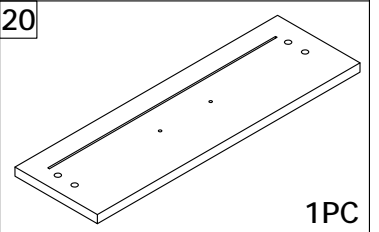
Parts List



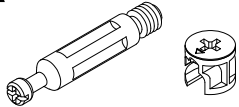
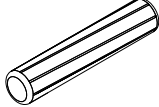
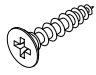
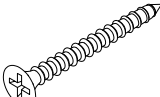
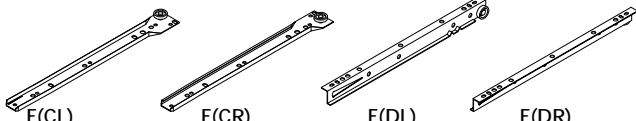
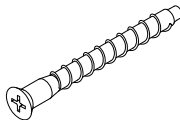
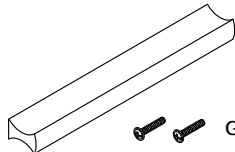
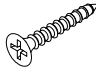
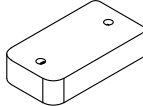
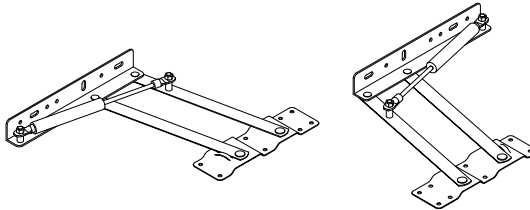
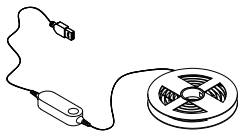
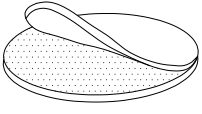
N625P170662

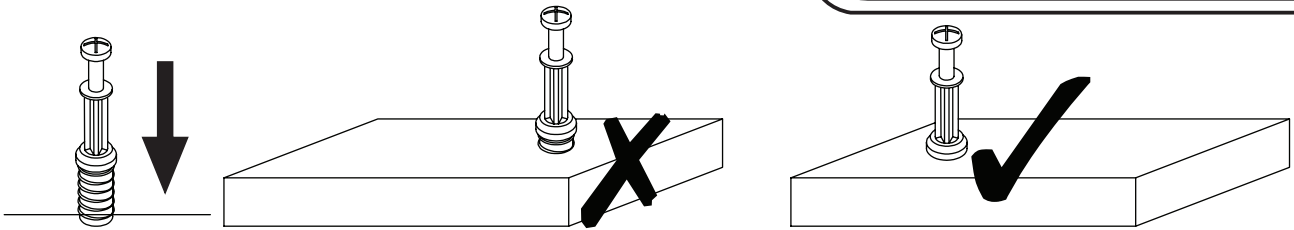
1  1PC	4  2PCS	8  1PC	14  1PC
--	--	--	--

N625P170663

2  1PC	3  1PC	5  1PC	6  2PCS
7  2PCS	9  1PC	10  1PC	11  1PC
12  1PC	13  1PC	15  1PC	16  2PCS
17  2PCS	18  2PCS	19  2PCS	20  1PC

Hardware N625P170663

<p>A</p>  <p>A1 A2</p> <p>52STES</p>	<p>B</p>  <p>8 x 40MM</p> <p>40PCS</p>	<p>C</p>  <p>3.5 x 14MM</p> <p>44PCS</p>	<p>D</p>  <p>3.5 x 35MM</p> <p>8PCS</p>
<p>E</p>  <p>E(CL) E(CR) E(DL) E(DR)</p> <p>2SETS</p>		<p>F</p>  <p>7 x 50MM</p> <p>20PCS</p>	<p>G</p>  <p>G1 G2</p> <p>2SETS</p>
<p>H</p>  <p>4 x 25MM</p> <p>8PCS</p>	<p>J</p>  <p>4PCS</p>	<p>K</p>  <p>1SET</p>	
<p>L</p>  <p>1SET</p>	<p>M</p>  <p>52PCS</p>		



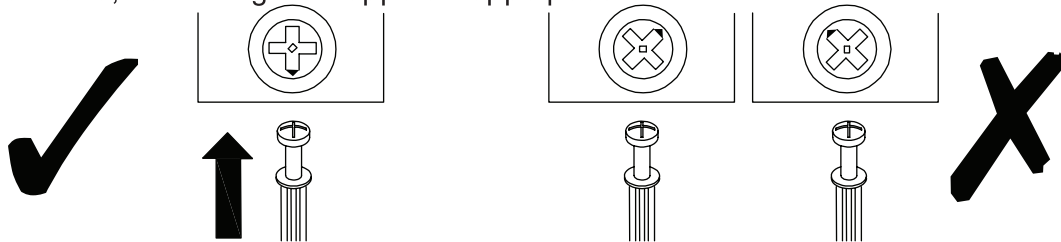
EN_QUICKFIT: Tighten quickfit until shoulder is flush with panel. Do not overtighten or undertighten.

FR_RACCORD RAPIDE: Faites serrer le raccord rapide jusqu'à ce que l'épaulement soit parfaitement encastré dans le panneau. Il ne faut ni trop serrer ni insuffisamment serrer.

ES_QUICKFIT: Apriete quickfit hasta que el hombro se descargue con el panel. NO lo sobreapriete ni lo apriete poco.

DE_QUICKFIT: Ziehen Sie den Quickfit fest, bis die Schulter mit der Platte bündig ist. Bitte nicht zu fest oder zu schwach anziehen.

IT_MONTAGGIO RAPIDO: Stringere il montaggio rapido fino a quando la spalla è a filo con il pannello, non stringere troppo o troppo poco.



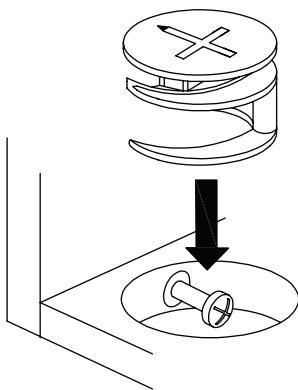
EN_CAM LOCK: When fitting cam lock, ensure starting position is correct before you insert connecting quickfit.

FR_SERRURE BATTEUSE: Avant d'insérer la serrure batteuse, veillez à la bonne orientation avant d'insérer le raccord rapide.

ES_CIERRE DE LA CÁMARA: Cuando instale el cierre de la cámara, asegúrese de que la posición de inicio es correcta antes de que inserte el quickfit conector.

DE_CAM-LOCK: Achten Sie bei der Montage des Cam-Locks auf die richtige Ausgangsposition, bevor Sie den Quickfit einsetzen.

IT_BLOCCAGGIO A CAMMA: Quando si monta il bloccaggio a camma, assicurarsi che la posizione iniziale sia corretta prima di inserire il montaggio rapido di collegamento.



EN_Quickfit head should be in the centre of the cam lock when the two panels are joined.

Cam lock should be inserted before quickfit.

FR_Lorsque les deux panneaux sont assemblés, la tête du raccord rapide doit reposer au centre de la serrure batteuse. Il faut insérer la serrure batteuse avant le raccord rapide.

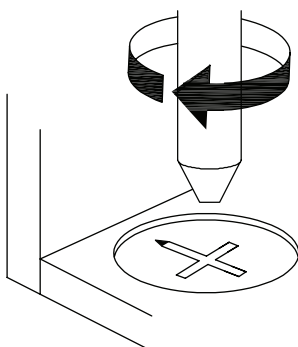
ES_El cabezal del quickfit debe estar en el centro del cierre de la cámara cuando se unan los dos paneles.

Se debe insertar el cierre de la cámara antes que el quickfit.

DE_Der Quickfit-Kopf sollte sich in der Mitte des Cam-Locks befinden, wenn die beiden Platten zusammengefügt sind. Der Cam-Lock sollte vor dem Quickfit eingesetzt werden.

IT_La testa del montaggio rapido deve trovarsi al centro del bloccaggio a camma quando i due pannelli sono uniti.

Il Bloccaggio a Camma deve essere inserito prima del montaggio rapido.



EN_Turn cam lock clockwise to tighten.

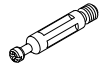
FR_Faites tourner la serrure batteuse dans le sens des aiguilles d'une montre pour la resserrer.

ES_Gire el cierre de la cámara en sentido horario para apretarlo.

DE_Drehen Sie den Cam-Lock im Uhrzeigersinn, um ihn festzuziehen.

IT_Ruotare il bloccaggio a camma in senso orario per stringere.

1

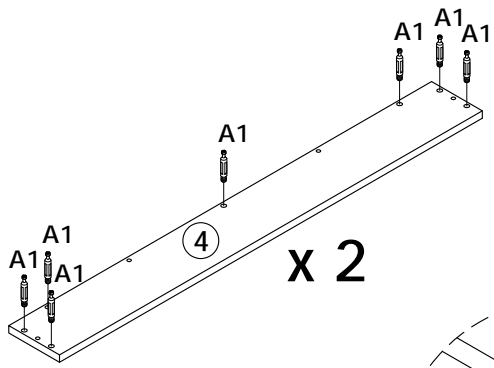


A1 x 18

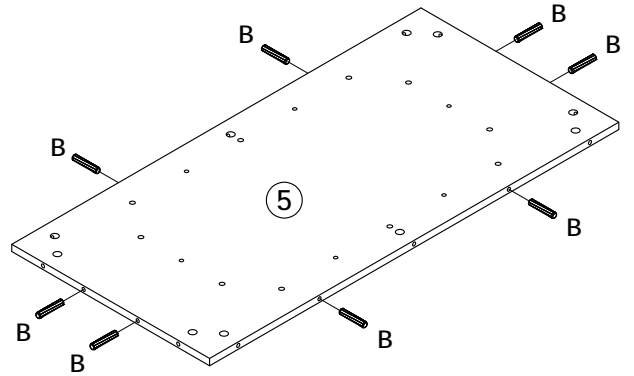
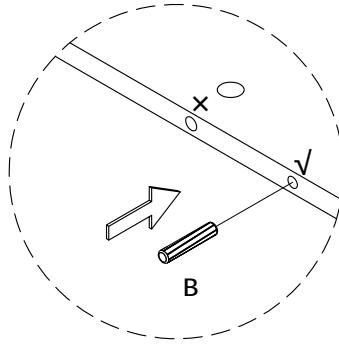
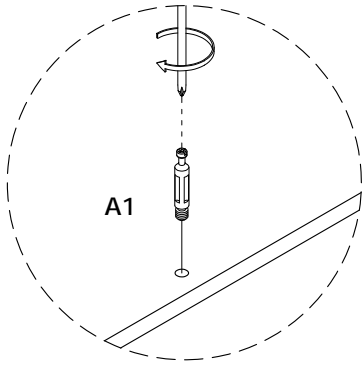
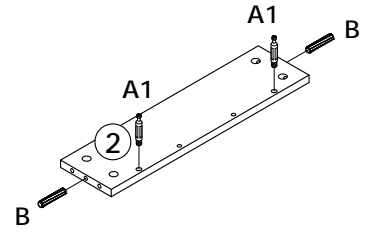
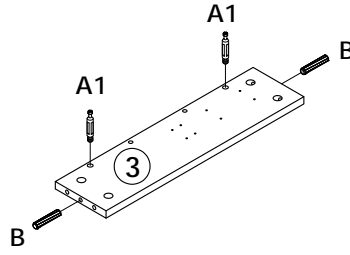
8 x 40MM



B x 12



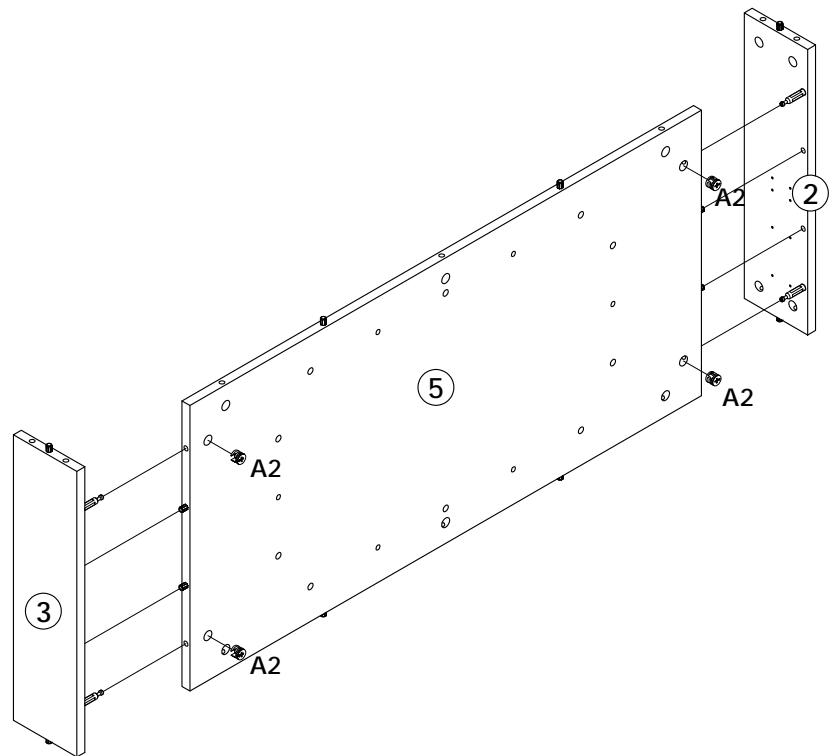
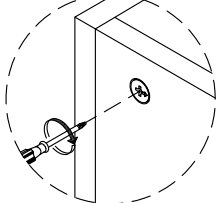
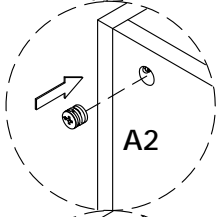
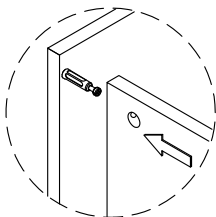
x 2



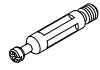
2



A2 x 4



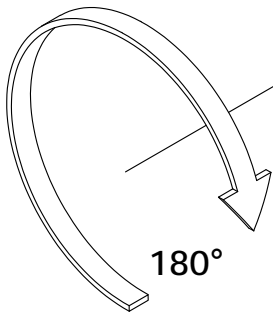
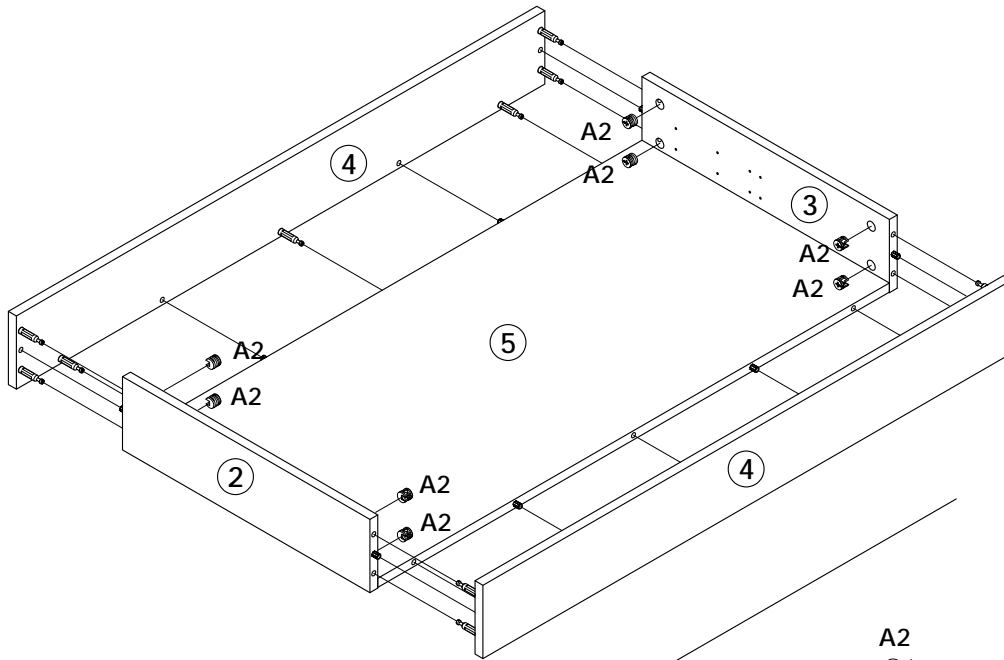
3



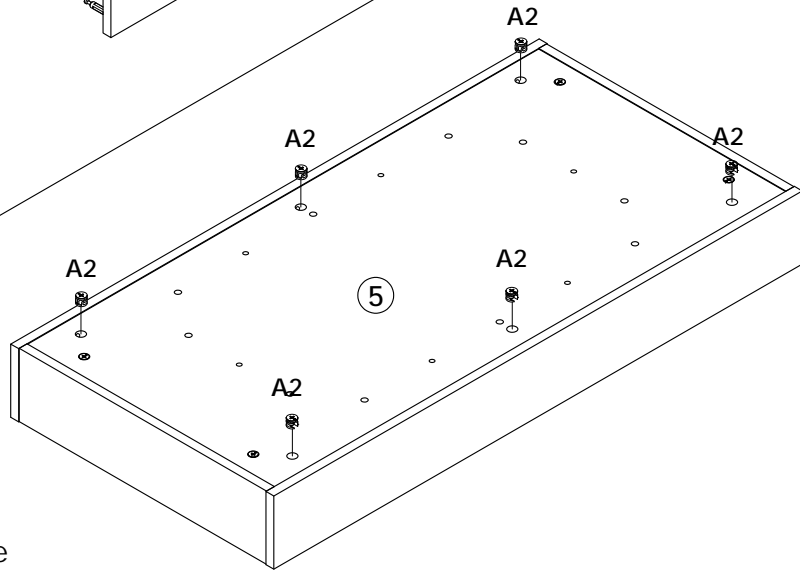
A1 x 10



A2 x 14



180°



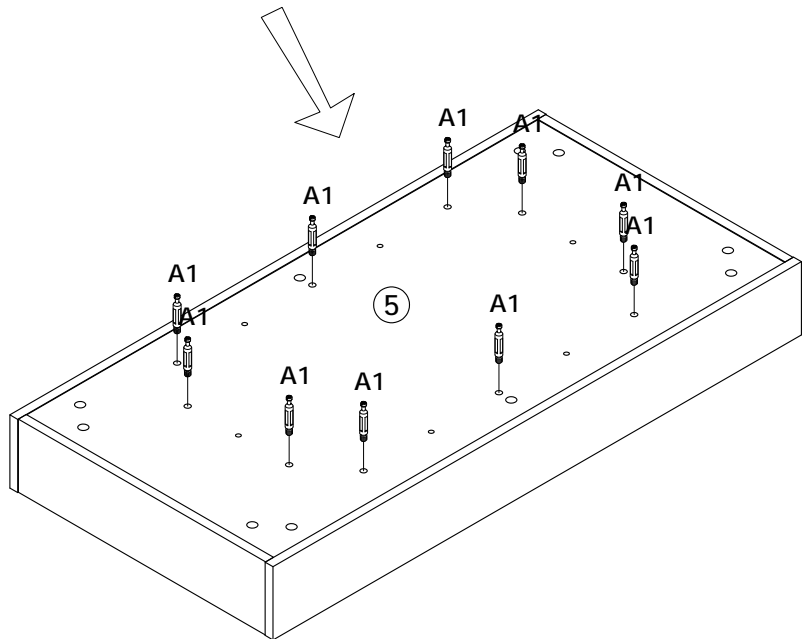
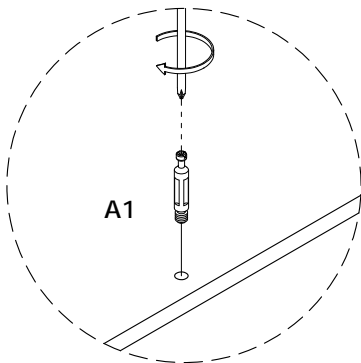
EN:Switch to the other side

DE:Und jetzt rüber damit

FR:Passer de l' autre côté

IT:Passa all' altro lato

ES:Cambiar al otro lado



4



A1 x 4

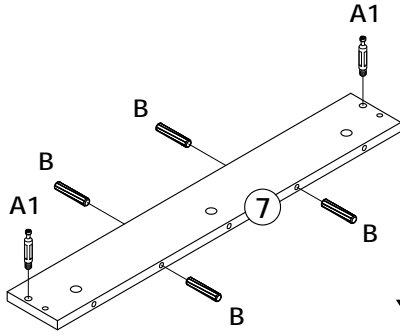


A2 x 4

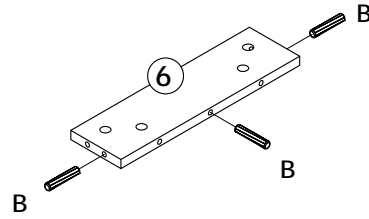


8 x 40MM

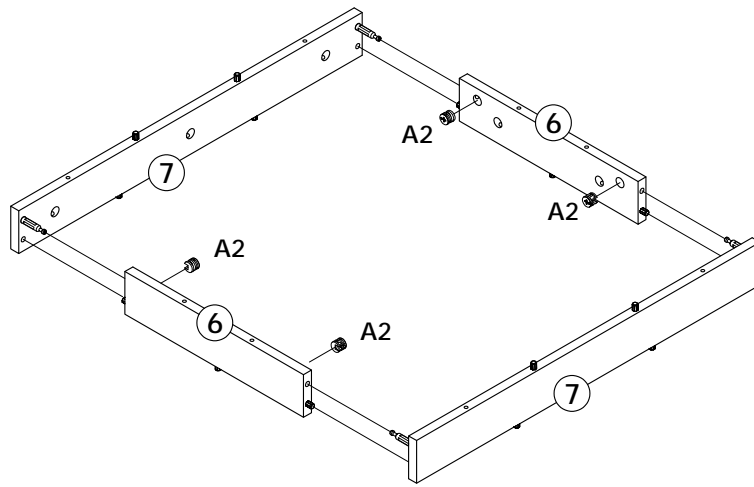
B x 14



x 2



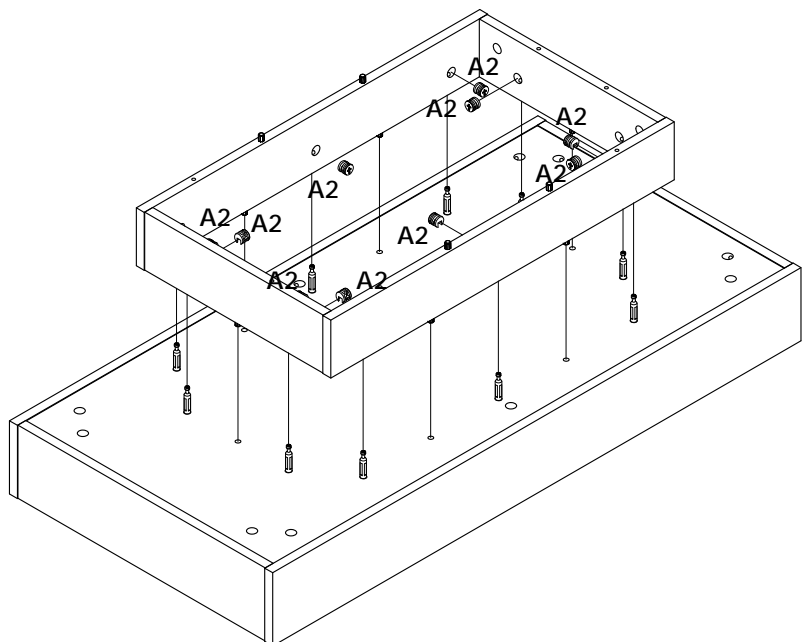
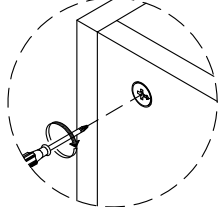
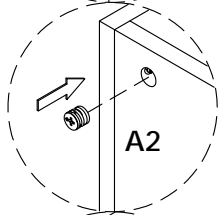
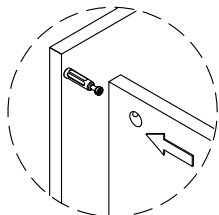
x 2



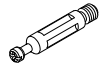
5



A2 x 10



6

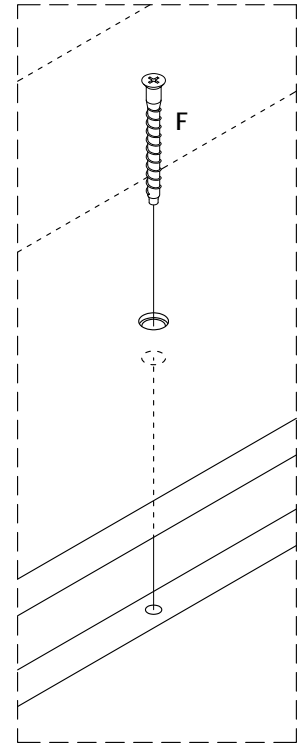
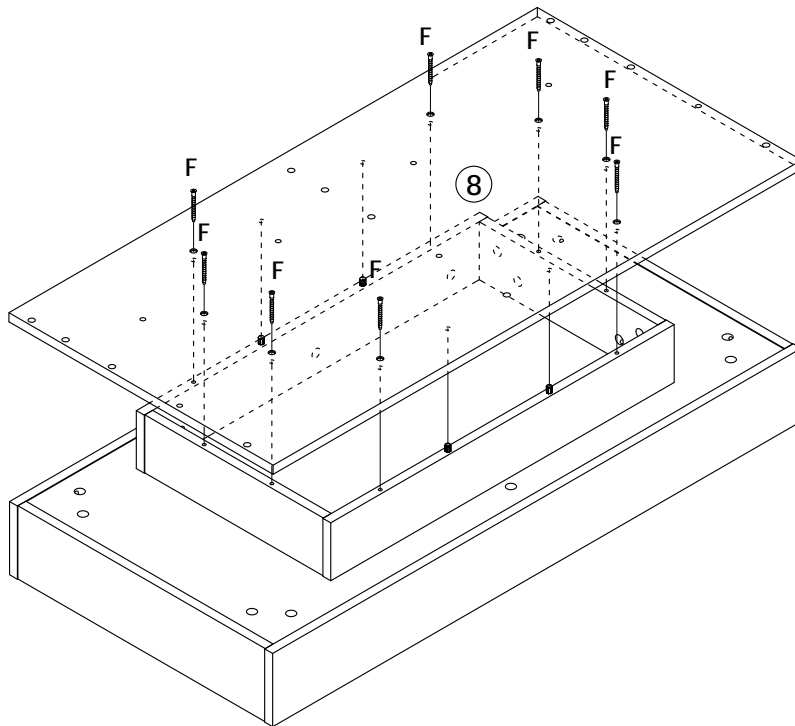


A1 x 12



7 x 50MM

F x 8



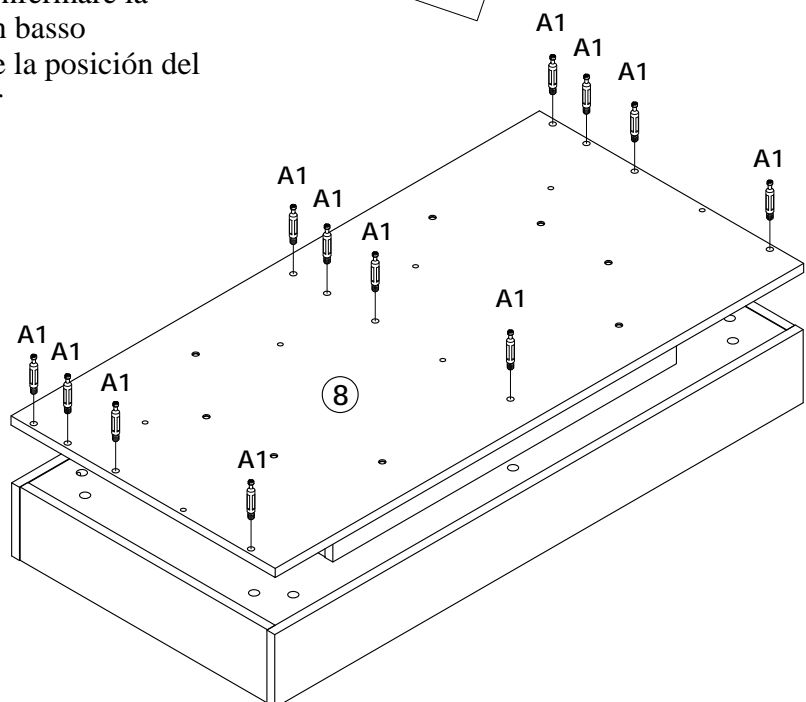
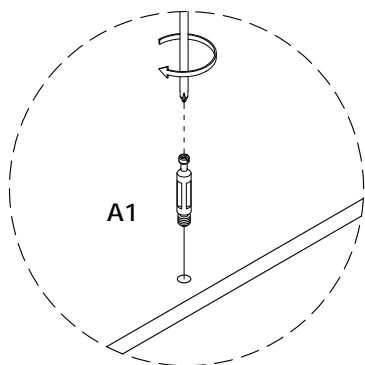
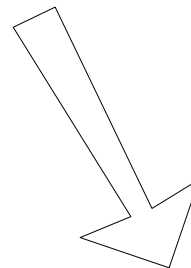
EN-Note: When installing Board 8, confirm the position of board 2 and board 3 at the bottom

DE:Bedenken sie: bei der installation der boards 8 wird bestätigt, dass die boards 2 und 3 unten stehen

FR:-Note: lors de l' installation du conseil 8, confirmez la position du conseil 2 et du conseil 3 au fond

IT:-nota: quando si installa la tavola 8, confermare la posizione della tavola 2 e della tavola 3 in basso

ES:-nota: al instalar el tablero 8, confirme la posición del tablero 2 y el tablero 3 en la parte inferior



7

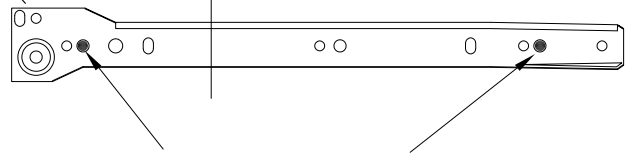
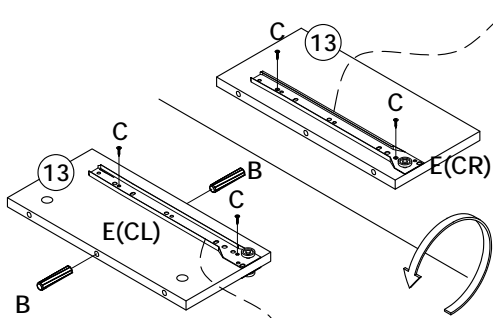
8 x 40MM **B x 14**

3.5 x 14MM **C x 8**

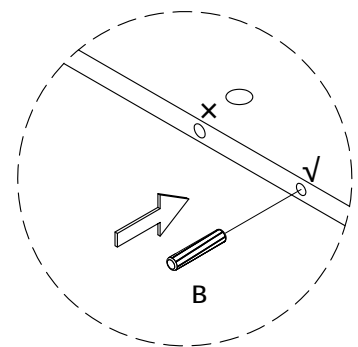
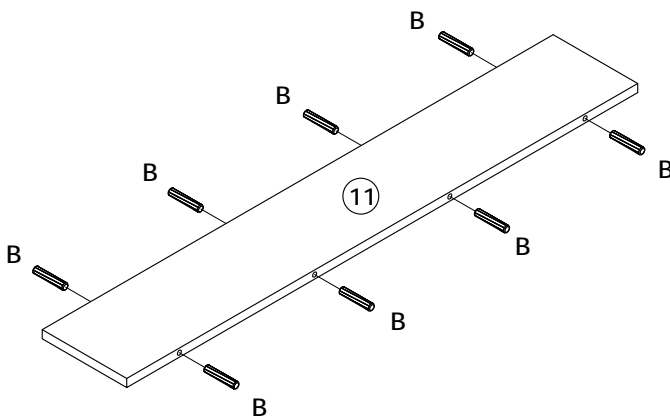
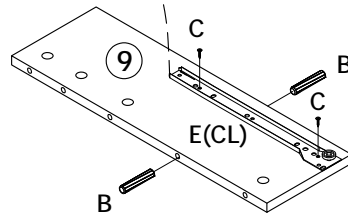
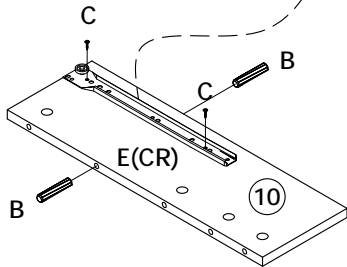
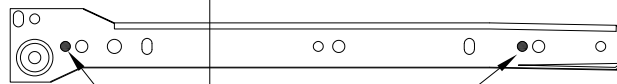
E(CL) x 2

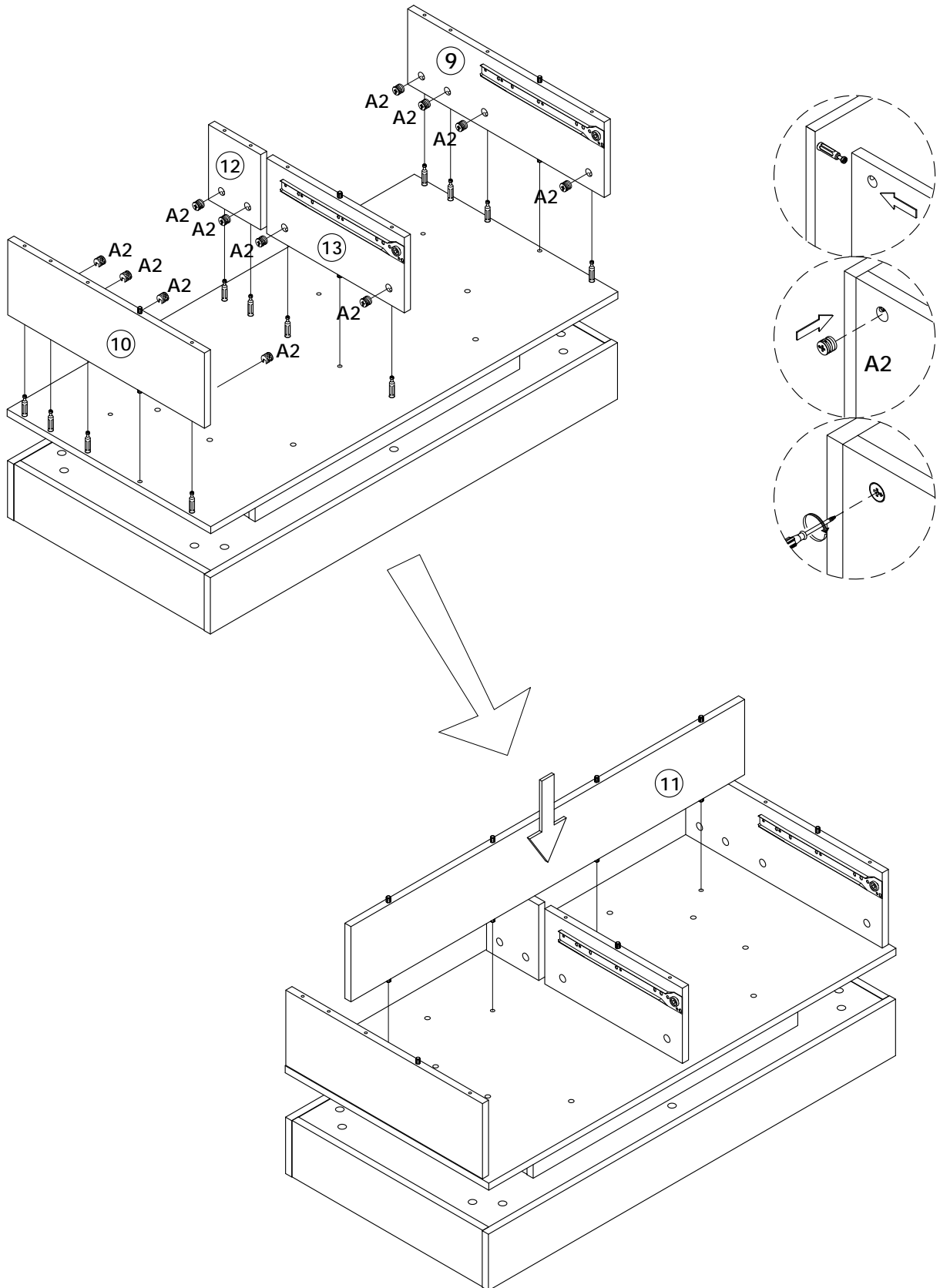
E(CR) x 2

EN:This side up way
DE:He, nach oben!
FR:Ce côté vers le haut
IT:Questo lato in alto
ES:Este lado hacia arriba

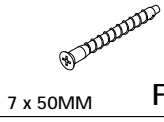


EN:This side up way
DE:He, nach oben!
FR:Ce côté vers le haut
IT:Questo lato in alto
ES:Este lado hacia arriba

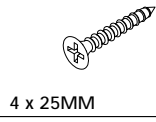




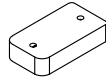
9



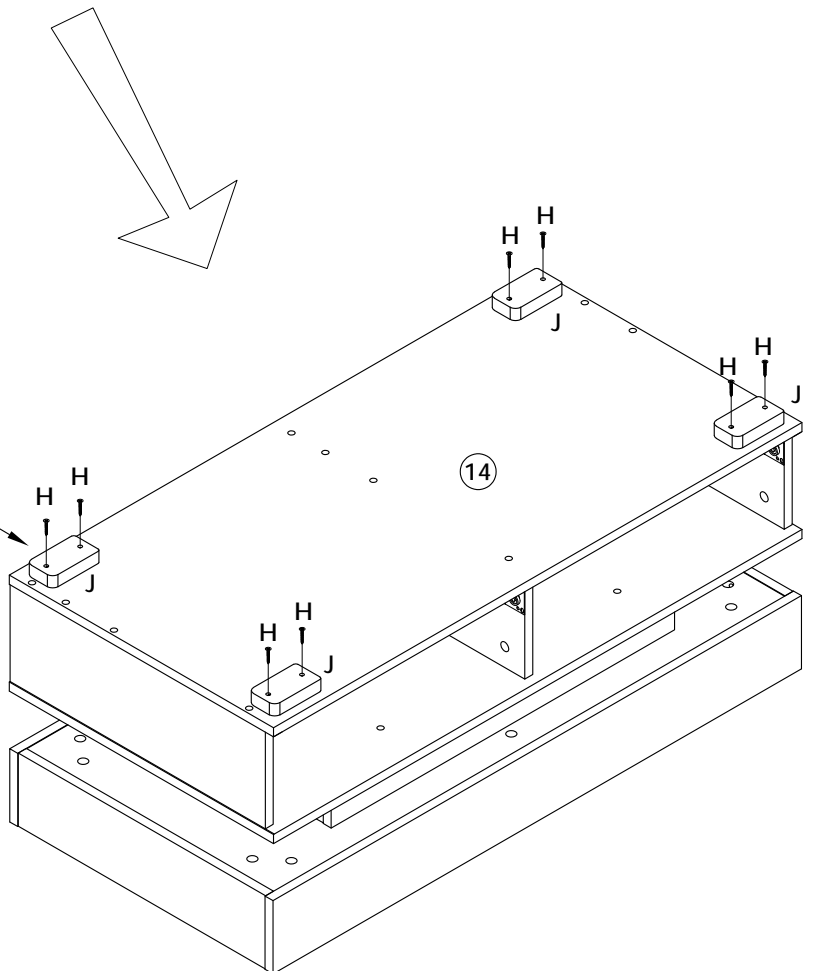
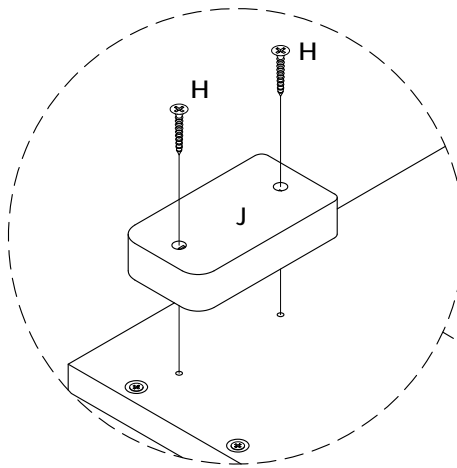
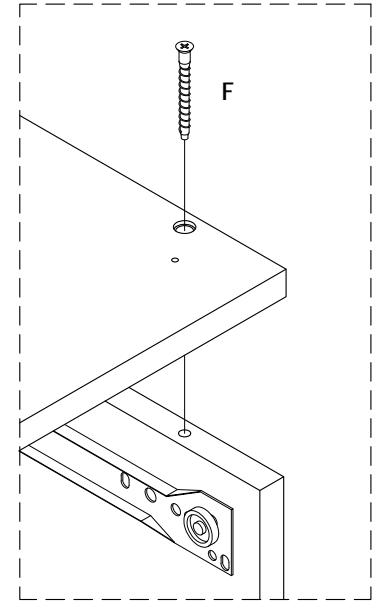
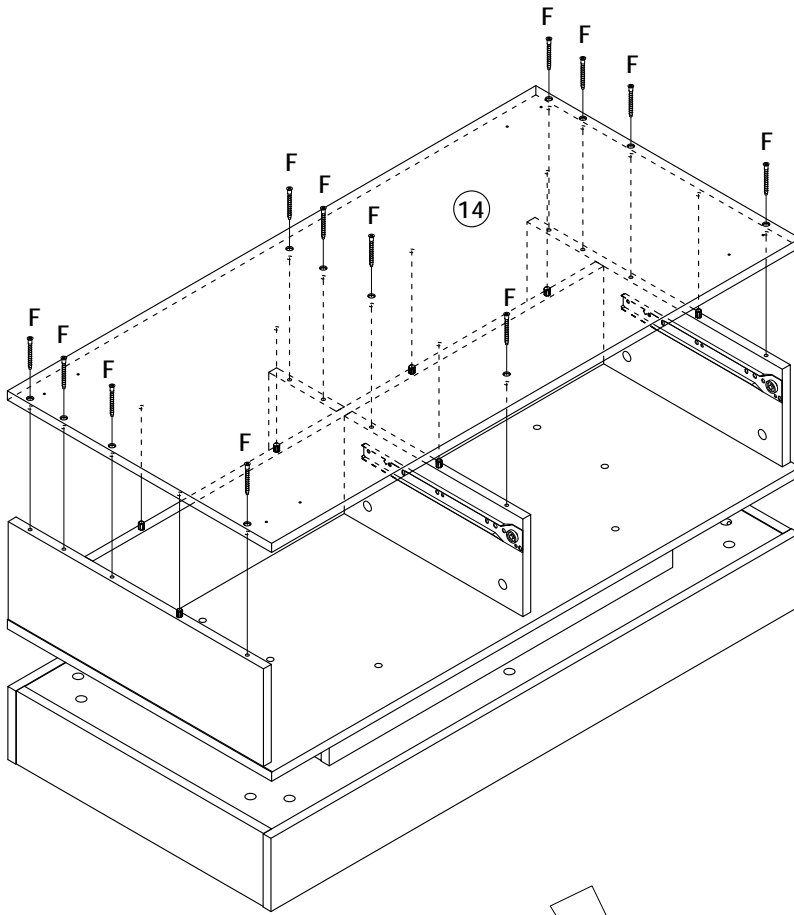
F x 12



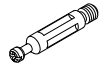
H x 8



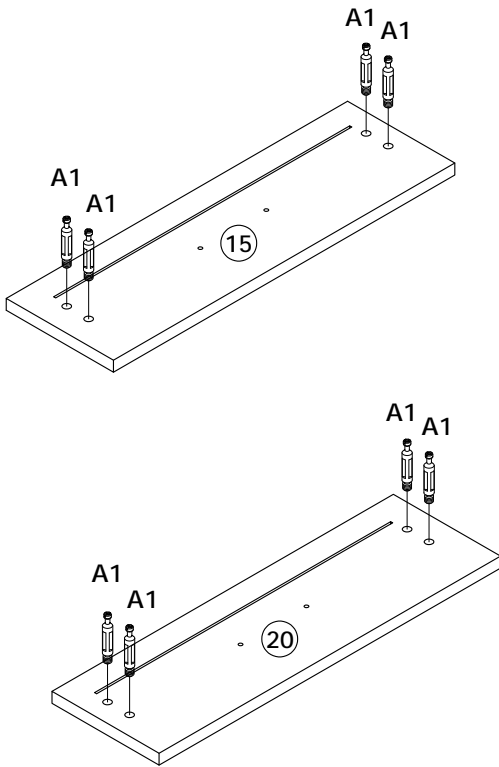
J x 4



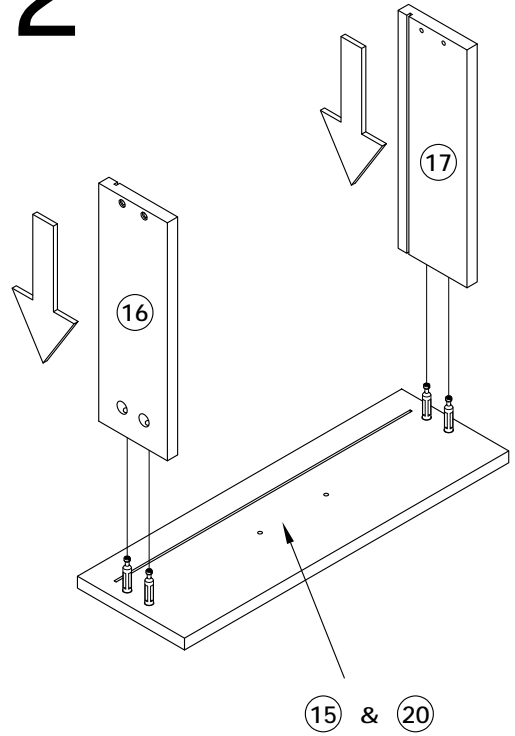
10



A1 x 8



x 2



11



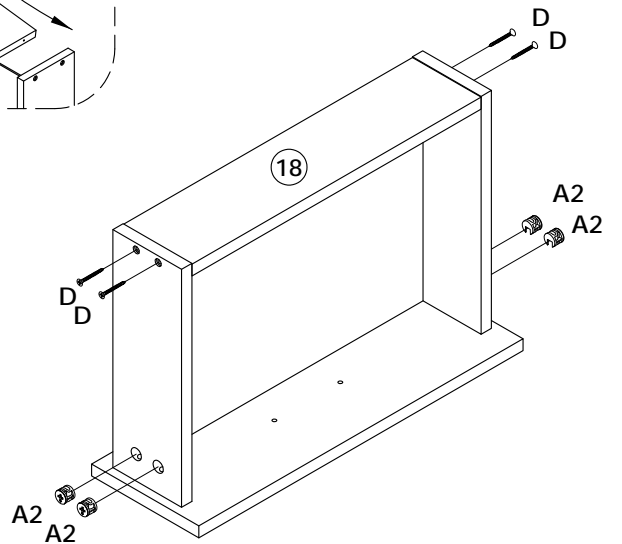
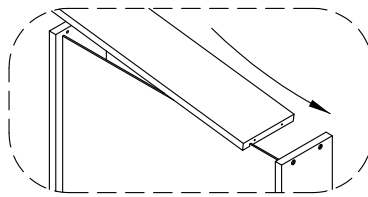
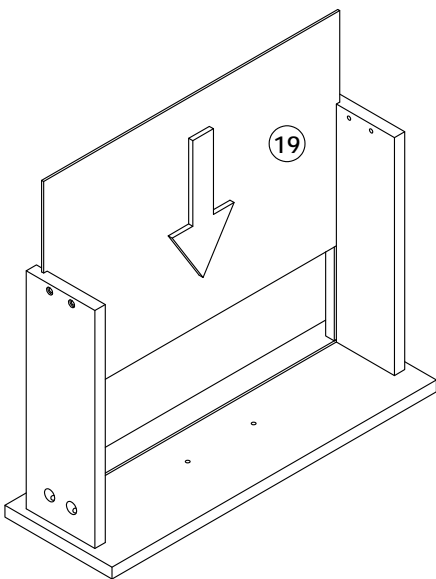
A2 x 8



3.5 x 35MM

D x 8

x 2



12

3.5 x 14MM
C x 8

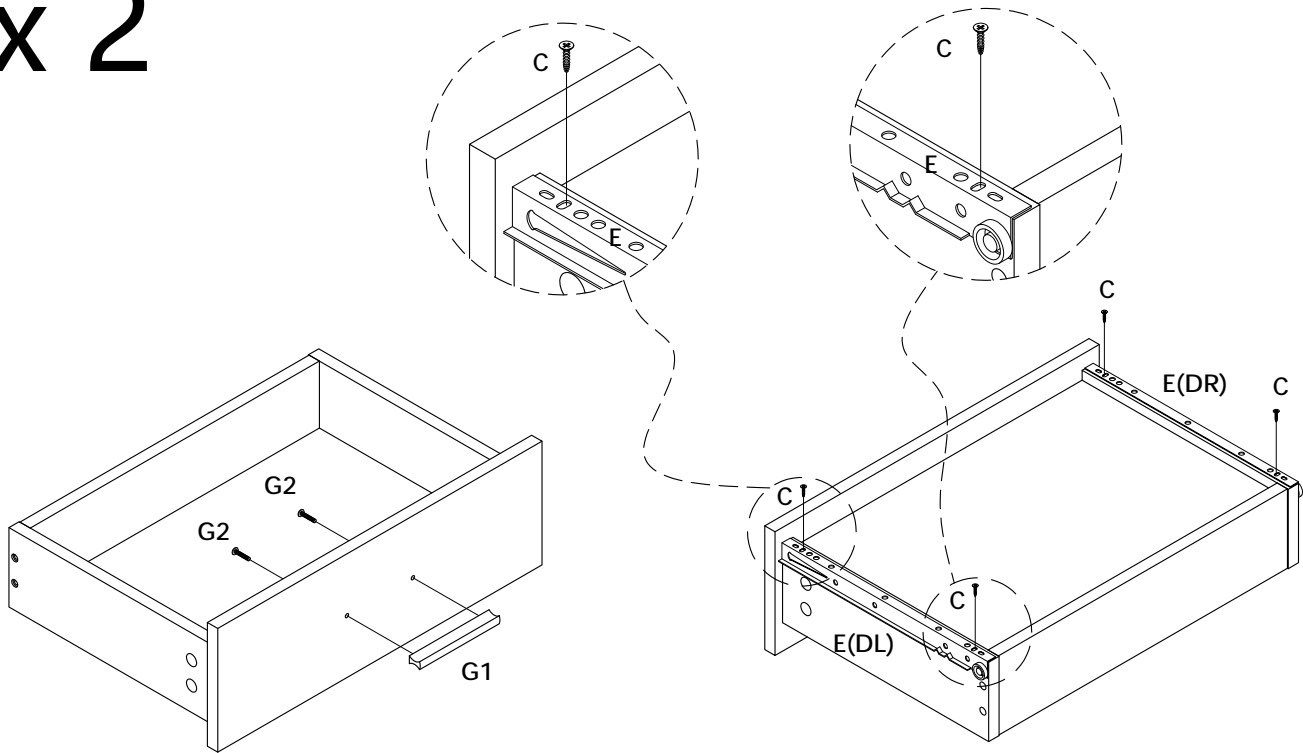
C x 8

E(DL) x 2

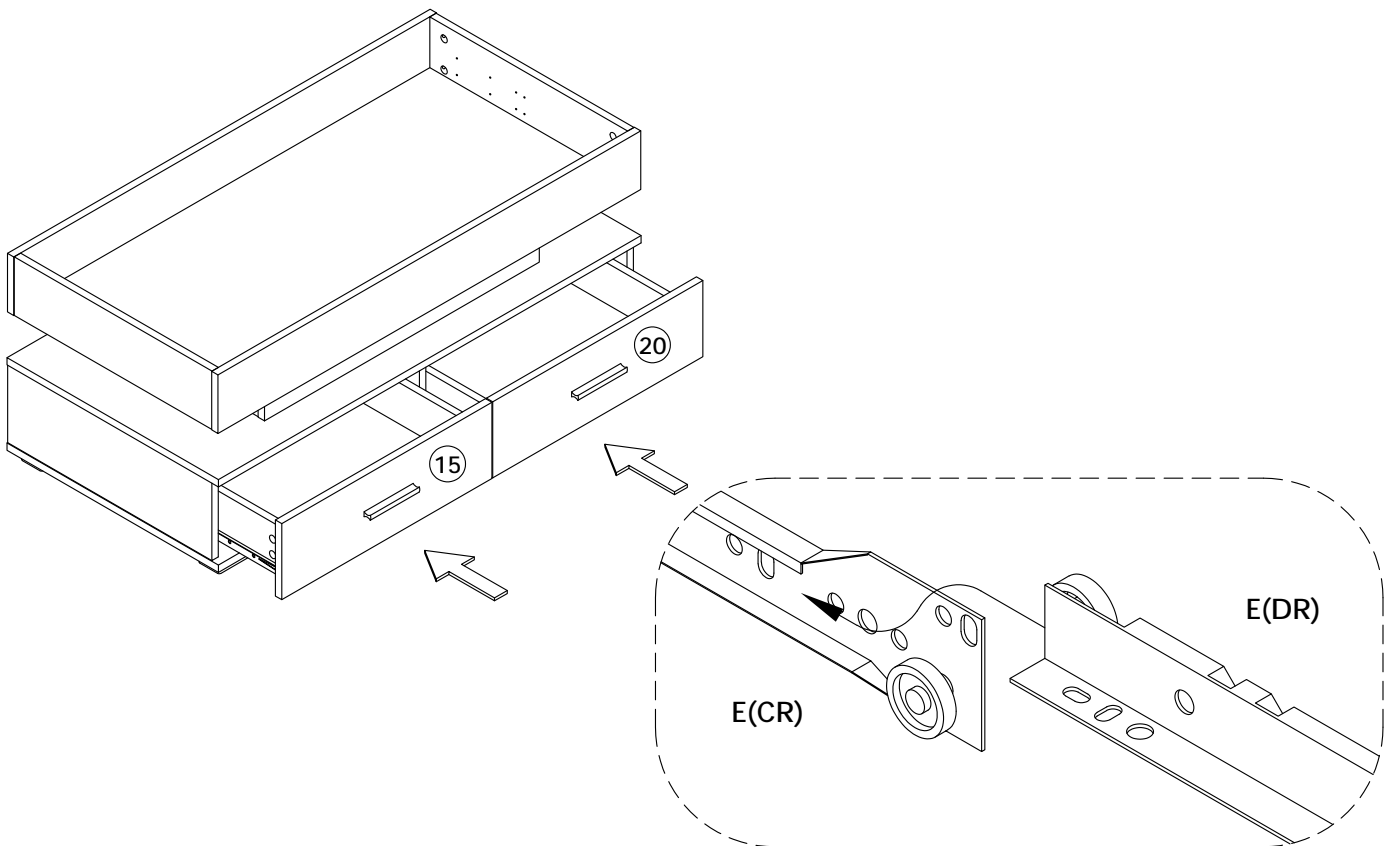
E(DR) x 2

G1
G2
G x 2

x 2



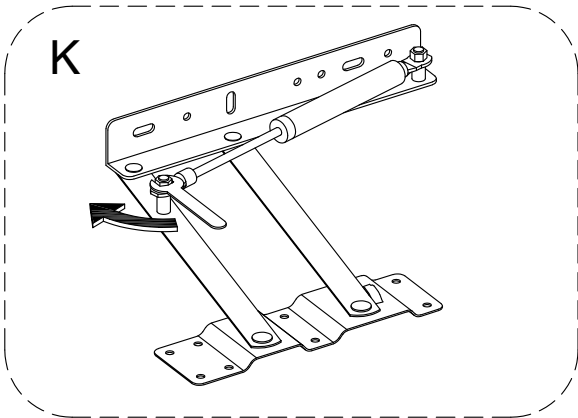
13



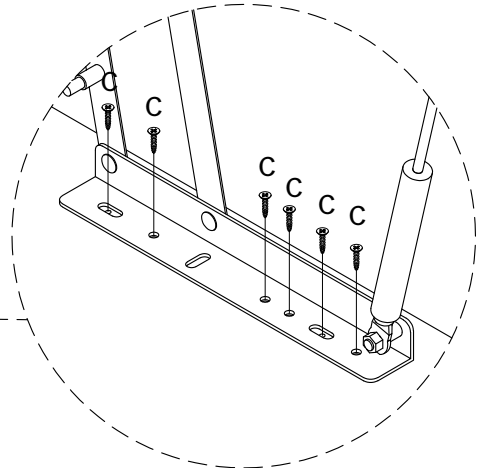
14

3.5 x 14MM C x 12

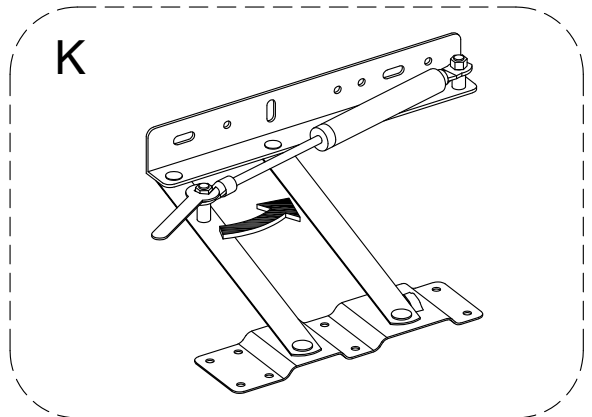
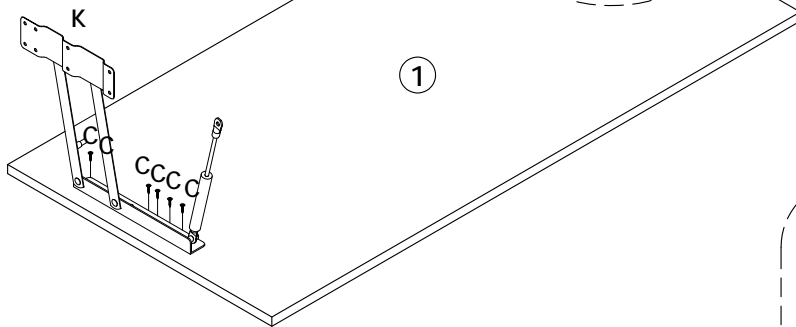
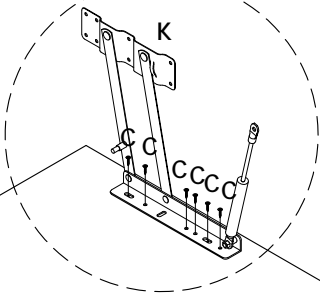
K x 1



EN: Loosen the screws here, as shown.
DE: Hier fallen die schrauben ab.
FR: Desserrez les vis ici, comme indiqué.
IT: Allentare le viti qui, come mostrato.
ES: Afloafloos tornillos aquí, como se muestra.



EN: Fix the hardware K firmly on the plate 1 with the self-tapping thread C
DE: Hier sind die Knochenwände der Steinwände, welche die Doppelwände hier auf 1 drücken
FR: Fixer fermement la quincaillerie K sur la plaque 1 avec le filetage autotaraudeur C
IT: Fissare saldamente l'hardware K sulla piastra 1 con il filo autofilettante C
ES: Fijar firmemente el hardware K sobre la placa 1 con la rosca C



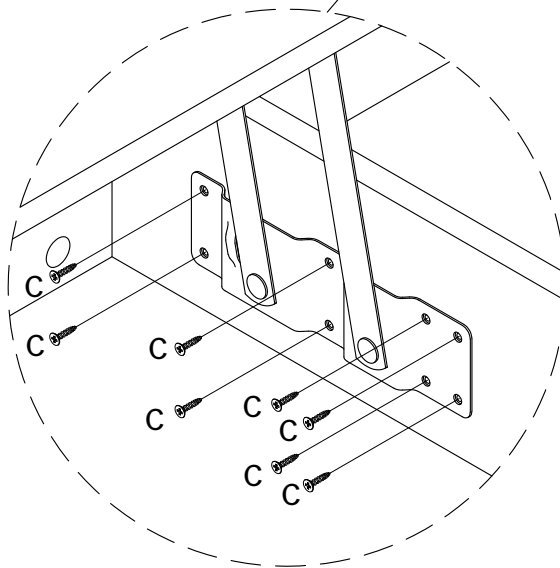
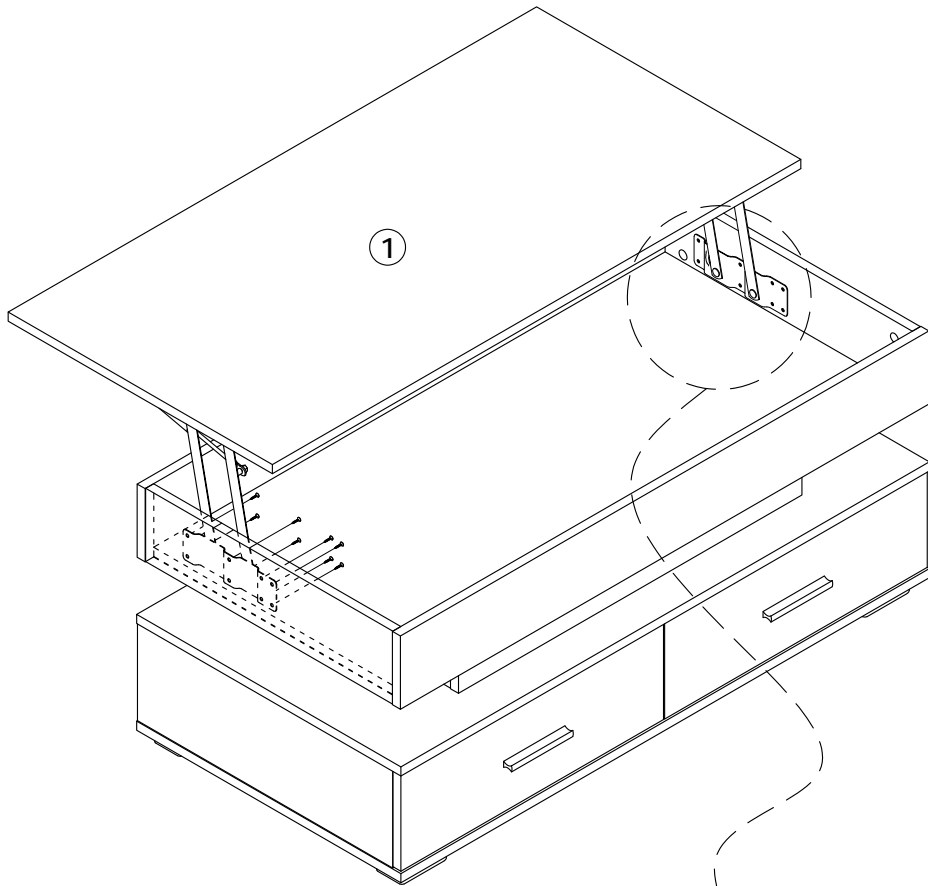
EN: Tighten the screws on hardware K here.
DE: Um die hardware hier zu befestigen.
FR: Serrez les vis sur hardware K ici.
IT: Avvitare le viti sull'hardware K qui.
ES: Apretar los tornillos en el hardware K aquí.

15



3.5 x 14MM

C x 16



16

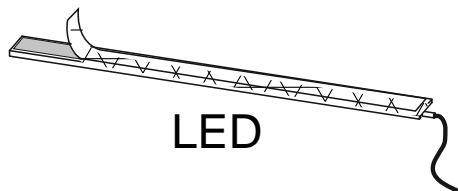
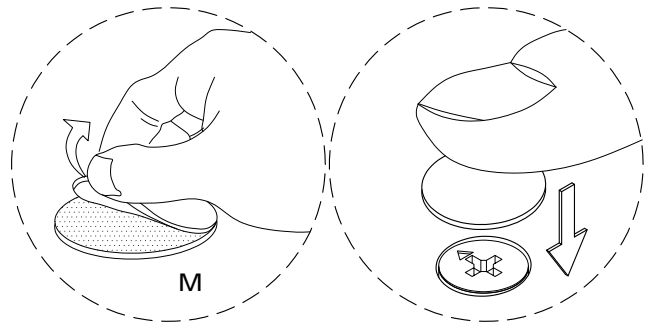


L x 1

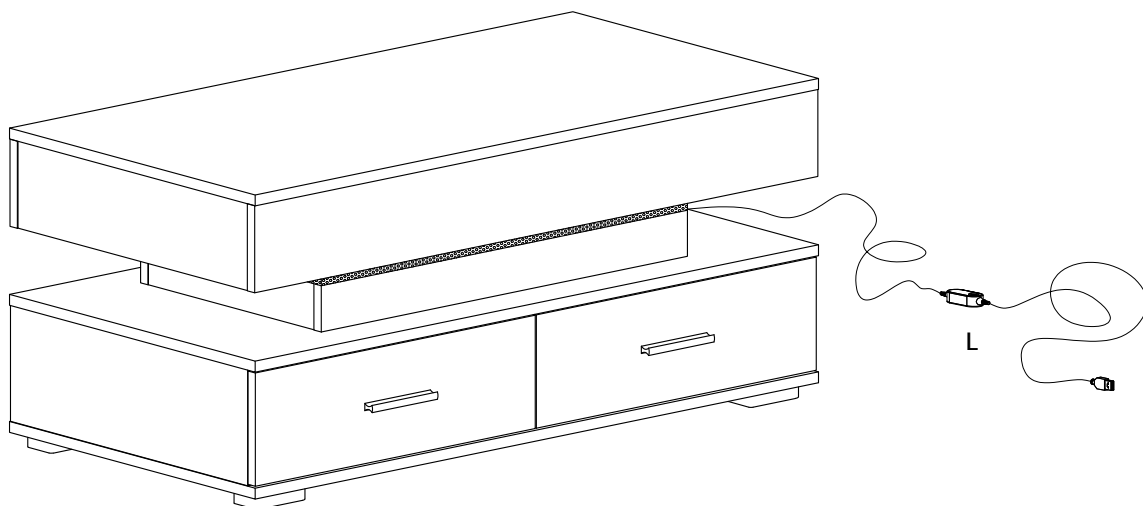


M x 52

EN:In order to make the product more beautiful,
please paste hardware M on the exposed holes
DE:Um das produkt hübscher zu machen, befestigen
sie bitte ihr metallmetall an das offene fenster
FR:Afin de rendre le produit plus beau, s ' il vous plaît
coller le matériel M sur les trous exposés
IT:Per rendere il prodotto più bello, incollare l ' hardware M sui fori esposti
ES:Con el fin de hacer el producto más hermoso, por favor pega hardware M en los agujeros expuestos



EN:Scan to download App control the Led light.
DE:Das led-display wird durchsucht.
FR:Scanner pour télécharger App contrôler la lumière Led.
IT:Scansiona per scaricare l ' applicazione controlla la luce Led.
ES:Analice para descargar la aplicación control de la luz Led.



Verification of Compliance

Verification No.: TMC210319126-E

Name and address of Applicant: **Shenzhen CWG Technology Co., Ltd**
5 / F, No.264 Baoshi East Road, Shiyan street, Bao'an District, Shenzhen,China 518108

Name and address of Manufacturer: **Shenzhen CWG Technology Co., Ltd**
5 / F, No.264 Baoshi East Road, Shiyan street, Bao'an District, Shenzhen,China 518108

Product name: **LED Strip**

Rated: DC12V

Product model(s): CWG-5050RGB-60D-12V , additional models reference attachment

Product trademark: 创唯光

This verification confirms that the product meets the requirements of the following standard.
The conformity was demonstrated based on following standard(s) listed by European Commission as harmonized with EMC Directive 2014/30/EU.

EN IEC 55015:2019+A11:2020
IEC 61547:2020

The verification has been carried out in accordance with individual rules and conditions agreed with the applicant. Evaluation has been carried out in accordance with:

Test report(s) No.: TMC210319126-E

Test conducted by: TMC Testing Services (Shenzhen) Co., Ltd.

Verification issue date: March 26, 2021

Notes:

This verification refers to the above mentioned product and its conformity in regards of above mentioned standard(s) was proven on test sample.

This verification does not imply meeting all essential requirements, assessment of the series-production or any other restricted Notified Bodies conformity assessment procedure appropriate for the product.

This verification holder shall use this verification in connection to verification of conformity and technical data relevant for the product the verification was issued.

TMC Testing Services (Shenzhen) Co., Ltd.

t:86-755-86642861 cert@tmc-lab.com www.tmc-lab.com

1st Floor, Block A1, Zone A, Xinshidai Gongrong Industrial Park, No. 2, Shihuan Road, Shiyan Street, Baoan District, Shenzhen, China



Lab Director
Lemon Rao

