

Bedienungsanleitung

E-Bike-Scheinwerfer

Shiny 50 C / Shiny 50 C SL / Shiny 50 C SL S

1. Einleitung

Herzlichen Glückwunsch zum Kauf Ihres neuen Produktes. Die Bedienungsanleitung ist Bestandteil dieses Produktes. Sie enthält wichtige Hinweise zur Sicherheit, Montage und Entsorgung. Machen Sie sich vor der Benutzung des Produktes mit allen Bedien- und Sicherheitshinweisen vertraut. Benutzen Sie das Produkt nur wie beschrieben und in den angegebenen Einsatzbereichen. Bewahren Sie diese Bedienungsanleitung gut auf und geben Sie diese bei der Weitergabe des Produktes bitte mit.

2. Lieferumfang

- 1 Scheinwerfer
- 1 Bedienungsanleitung

3. Verwendete Symbole

- Produkte und Verpackungen sollen umweltschonend entsorgt werden
- Symbol zur Erkennung von Elektro- und Elektronikgeräten
- USB – Universal Serial Bus – Verbindungsstelle zum Anschluss z.B. an einen Computer (nur aufladen)
- Prüfzeichen des Kraftfahrt-Bundesamtes
- Recycling Code für zur Entsorgung von Pappe
- Anbau nur an Fahrrädern mit Trethilfe mit Gleichspannungsversorgung
- Produkt entspricht den Produktspezifisch geltenden europäischen Richtlinien

4. Bestimmungsgemäße Verwendung

Das Produkt ist ausschließlich zum Einsatz an Fahrrädern mit Trethilfe vorgesehen und dient der Fahrbahnausleuchtung. Dieser Scheinwerfer ist entsprechend derzeit gültiger StVZO als alleinige Beleuchtung zugelassen.

Das Produkt ist zur Verwendung im Außenbereich bestimmt.

Hinweis:

Der Scheinwerfer darf nur an Fahrrädern mit Trethilfe installiert werden, die eine der folgenden Bedingungen erfüllen. Wenn nach entladungsbedingter Abschaltung des Unterstützungsantriebs noch eine ununterbrochene Stromversorgung der Beleuchtungsanlage über mindestens zwei Stunden gewährleistet ist oder der Antriebsmotor als Lichtmaschine übergangsweise benutzt werden kann, um auch weiterhin die Lichtanlage mit Strom zu versorgen.

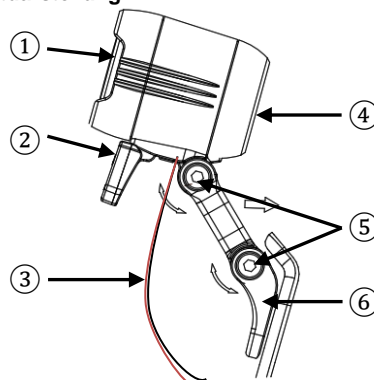
5. Sicherheitshinweise

- Nicht in den Scheinwerfer blicken.
- Richten Sie den Scheinwerfer nicht direkt auf Menschen oder Tiere.
- Der Lichtkegel des Scheinwerfers muss immer in Fahrtrichtung geradeaus zeigen.
- Der Scheinwerfer muss so eingestellt sein, dass er andere Verkehrsteilnehmer nicht blendet.
- Die Lichtverteilung darf nicht verdeckt werden, auch nicht teilweise.
- Die LED ist nicht austauschbar. Bei Ausfall der LED ist die gesamte Leuchte auszutauschen.

6. WARNUNG! LEBENS- UND UNFALLGEFAHR FÜR KLEINKINDER UND KINDER!

Lassen Sie Kinder niemals unbeaufsichtigt mit dem Verpackungsmaterial, denn es besteht Erstickungsgefahr durch das Verschlucken von Verpackungsteilen. Halten Sie das Gerät stets von Kindern fern. Das Gerät ist kein Spielzeug! Dieses Gerät kann von Kindern ab 8 Jahren und darüber sowie von Personen mit verringerten physischen oder mentalen Fähigkeiten oder Mangel an Erfahrung und Wissen benutzt werden, wenn sie beaufsichtigt oder bezüglich des sicheren Gebrauchs des Gerätes unterwiesen wurden und die daraus resultierenden Gefahren verstehen. Kinder dürfen nicht mit dem Gerät spielen. Reinigung und Benutzerwartung dürfen nicht von Kindern ohne Beaufsichtigung durchgeführt werden. Nehmen Sie das Gerät keinesfalls auseinander. Durch unsachgemäße Reparaturen können erhebliche Gefahren für den Benutzer entstehen. Lassen Sie Reparaturen nur von Fachkräften durchführen.

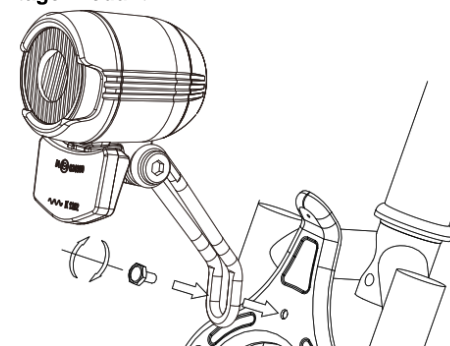
7. Produktdarstellung



8. Abgebildete Komponenten

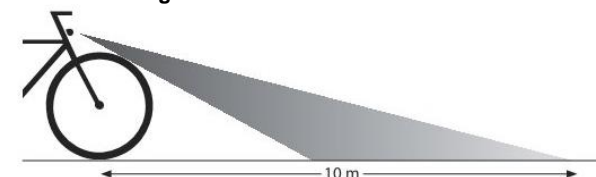
- ① Scheinwerfer
- ② Integrierter Rückstrahler
- ③ Anschlusskabel Dynamo
- ④ Helligkeitssensor
- ⑤ Einstellschraube für Höheneinstellung
- ⑥ Halter

9. Montage Produkt



Schieben Sie den Scheinwerfer in vorhergesehene Öffnung des Rahmens. Fixieren Sie den Scheinwerfer ① mit einer Schraube.

10. Einstellung Produkt

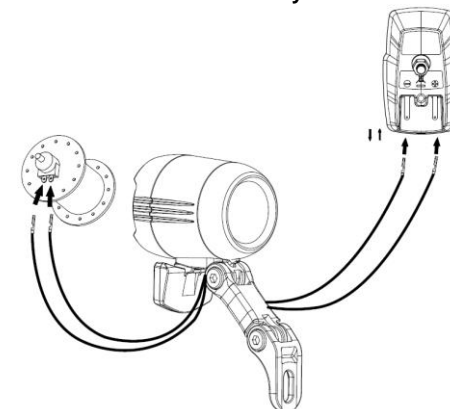


Richten Sie den Scheinwerfer so aus, dass der Lichtkegel bis ca. 10 Meter vor dem Rad auf die Fahrbahn reicht (siehe Abbildung).

Achtung!

Überprüfen Sie regelmäßig die richtige Einstellung und Anbauhöhe Ihres Scheinwerfers. Der Scheinwerfer muss in einem Bereich von 400 bis 1200 mm über der Fahrbahn montiert werden.



11. Anschluss an das elektrische System des Fahrrads



An der Unterseite des Scheinwerfers ① befinden sich ein Kabelpaar (lang) ③ zum Anschluss an den Dynamo. Das Kabelpaar kann bei Bedarf zugeschnitten werden. Die kurzen Kabel sind für den Anschluss des Rücklichts bestimmt. Wird eine Dynamo-Schlussleuchte verwendet, muss diese an den Scheinwerfer angeschlossen werden. Wenn keine Verkabelung vom Rücklicht vorhanden ist, kann diese mit einem Verlängerungskabel (Fachhandel) hergestellt werden. Der Scheinwerfer kann grundsätzlich sowohl an Naben- als auch an Seitenläufer-Dynamos angeschlossen werden die 6 V produzieren.

Achtung: Wird der Scheinwerfer an einen Seitenläufer-Dynamo angeschlossen, muss die Laufrolle des Dynamos kontinuierlich Kontakt zum Reifen haben, damit der Scheinwerfer einwandfrei funktioniert.

Achtung: Achten Sie immer auf die richtige Polung. Scheinwerferkabel nie vollständig kappen. Der elektrische Anschluss darf nur durch eine Elektrofachkraft hergestellt werden.

Schwarzes Kabel = stromführend 
Schwarz-weißes Kabel = Masse 

12. Bedienung

Schalterstellung „ON“

- Scheinwerfer ein, Standlichtfunktion (SL) aktiviert.

Schalterstellung „OFF“

- Scheinwerfer aus.

Schalterstellung „AUTO“

- Der unter dem Schalter angeordnete Sensor (S) wird aktiviert.

Sobald der Sensor (S) erkennt, dass nicht genügend Tageslicht vorhanden ist, wird der Scheinwerfer eingeschaltet.

13. Erklärung Standlichtfunktion

Bei eingeschaltetem Scheinwerfer ist die Standlichtfunktion automatisch aktiviert. Die Stromversorgung erfolgt über einen wartungsfreien Kondensator der nach ca. 4-minütiger Fahrt voll aufgeladen ist. Sobald das Fahrrad zum Stillstand kommt, leuchtet die LED noch ca. weitere 4 Minuten.

14. Reinigung

Reinigen Sie das Produkt ausschließlich mit einem leicht feuchten, fusselfreien Tuch. Das Produkt niemals komplett unter Wasser tauchen. Benutzen Sie keine ätzenden oder scheuernden Reinigungsmittel. Hierdurch entstehen Beschädigungen an dem Produkt.

15. Entsorgung

Bei unsachgemäßer Entsorgung der Leuchten gehen durch die darin enthaltenen Akkus wertvolle Ressourcen verloren und durch enthaltene Schadstoffe kann es zu einer erheblichen Gefahr für Gesundheit und Umwelt kommen. Durch die getrennte Sammlung / Entsorgung von Altbatterien / Akkus werden Gefahren für Gesundheit und Umwelt vermieden und durch Recycling wertvolle Rohstoffe zurückgewonnen.



Die Verpackung besteht aus umweltfreundlichen Materialien, die Sie über die örtlichen Recyclingstellen entsorgen können.



Werfen Sie Ihr Produkt, wenn es ausgedient hat, im Interesse des Umweltschutzes nicht in den Hausmüll, sondern führen Sie es einer fachgerechten Entsorgung zu. Über Sammelstellen und deren Öffnungszeiten können Sie sich bei Ihrer zuständigen Verwaltung informieren.

Möglichkeiten zur Entsorgung des ausgedienten Produkts erfahren Sie bei Ihrer Gemeinde oder Stadtverwaltung. Defekte oder verbrauchte Batterien / Akkus müssen gemäß Richtlinie 2006/66/EG und deren Änderungen recycelt werden. Geben Sie Batterien / Akkus und / oder das Gerät über die angebotenen Sammeleinrichtungen zurück.

16. Garantiebestimmungen

Sehr geehrte Kundin, sehr geehrter Kunde,

Sie erhalten auf dieses Produkt 2 Jahre Garantie ab Kaufdatum. Im Falle von Mängeln dieses Produkts stehen Ihnen gegen den Verkäufer des Produkts gesetzliche Rechte zu. Diese gesetzlichen Rechte werden durch unsere im Folgenden dargestellte Garantie nicht eingeschränkt.

17. Garantiebedingungen

Die Garantiefrist beginnt mit dem Kaufdatum. Bitte bewahren Sie den Original Kassenbon gut auf. Diese Unterlage wird als Nachweis für den Kauf benötigt. Tritt innerhalb von 2 Jahren ab dem Kaufdatum dieses Produkts ein Material- oder Fabrikationsfehler auf, wird das Produkt von uns – nach unserer Wahl – für Sie kostenlos repariert oder ersetzt. Diese Garantieleistung setzt voraus, dass innerhalb der 2-Jahres-Frist das defekte Produkt und der Kaufbeleg (Kassenbon) vorgelegt und schriftlich kurz beschrieben wird, worin der Mangel besteht und wann er aufgetreten ist. Wenn der Defekt von unserer Garantie gedeckt ist, erhalten Sie das reparierte oder ein neues Produkt zurück. Mit Reparatur oder Austausch des Produkts beginnt kein neuer Garantiezeitraum. Die Garantiezeit wird durch die Gewährleistung nicht verlängert. Dies gilt auch für ersetzte und reparierte Teile. Eventuell schon beim Kauf vorhandene Schäden und Mängel müssen sofort nach dem Auspacken gemeldet werden. Nach Ablauf der Garantiezeit anfallende Reparaturen sind kostenpflichtig.

18. Garantiumfang

Das Produkt wurde nach strengen Qualitätsrichtlinien sorgfältig produziert und vor Anlieferung gewissenhaft geprüft. Die Garantieleistung gilt für Material- oder Fabrikationsfehler. Diese Garantie erstreckt sich nicht auf Produktteile, die normaler Abnutzung ausgesetzt sind und daher als Verschleißteile angesehen werden können oder für Beschädigungen an zerbrechlichen Teilen, z. B. Schalter, Akkus oder die aus Glas gefertigt sind. Diese Garantie verfällt, wenn das Produkt beschädigt, nicht sachgemäß benutzt oder gewartet wurde. Für eine sachgemäße Benutzung des Produkts sind alle in der Bedienungsanleitung aufgeführten Anweisungen genau einzuhalten. Verwendungszwecke und Handlungen, von denen in der Bedienungsanleitung abgeraten oder vor denen gewarnt wird, sind unbedingt zu vermeiden. Das Produkt ist lediglich für den privaten und nicht für den gewerblichen Gebrauch bestimmt. Bei missbräuchlicher und unsachgemäßer Behandlung, Gewaltanwendung und bei Eingriffen, die nicht von unserer autorisierten Service- Niederlassung vorgenommen wurden, erlischt die Garantie. Sollten Funktionsfehler oder sonstige Mängel auftreten, kontaktieren Sie bitte zunächst die nachfolgend benannte Serviceabteilung telefonisch oder per E-Mail.

19. Produkt

Modell: Shiny 50 C / Shiny 50 C SL / Shiny 50 C SL S
Nennspannung: 6 Volt
Nennleistung: 2,3 Watt

20. SERVICE + LIEFERANT

Büchel GmbH & Co.
Fahrzeugteilefabrik KG
Niesiger Straße 115
36039 Fulda
Tel. 0661/9595-0
www.buechel-online.com
info@buechel-online.com