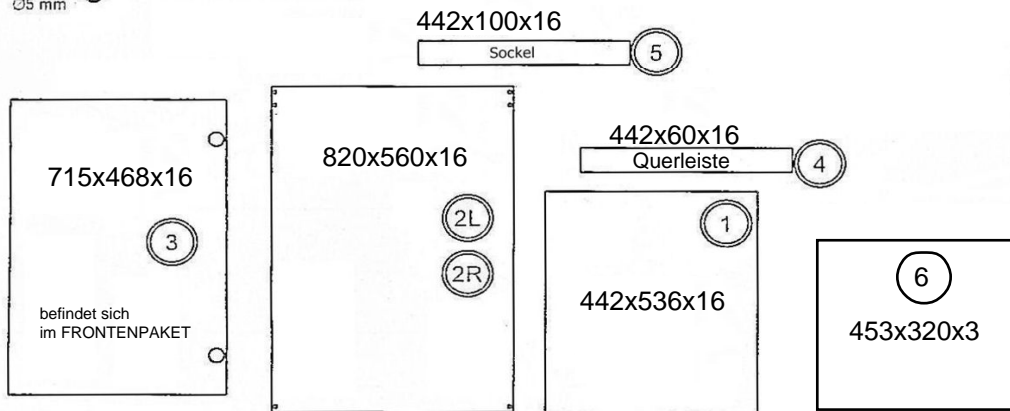
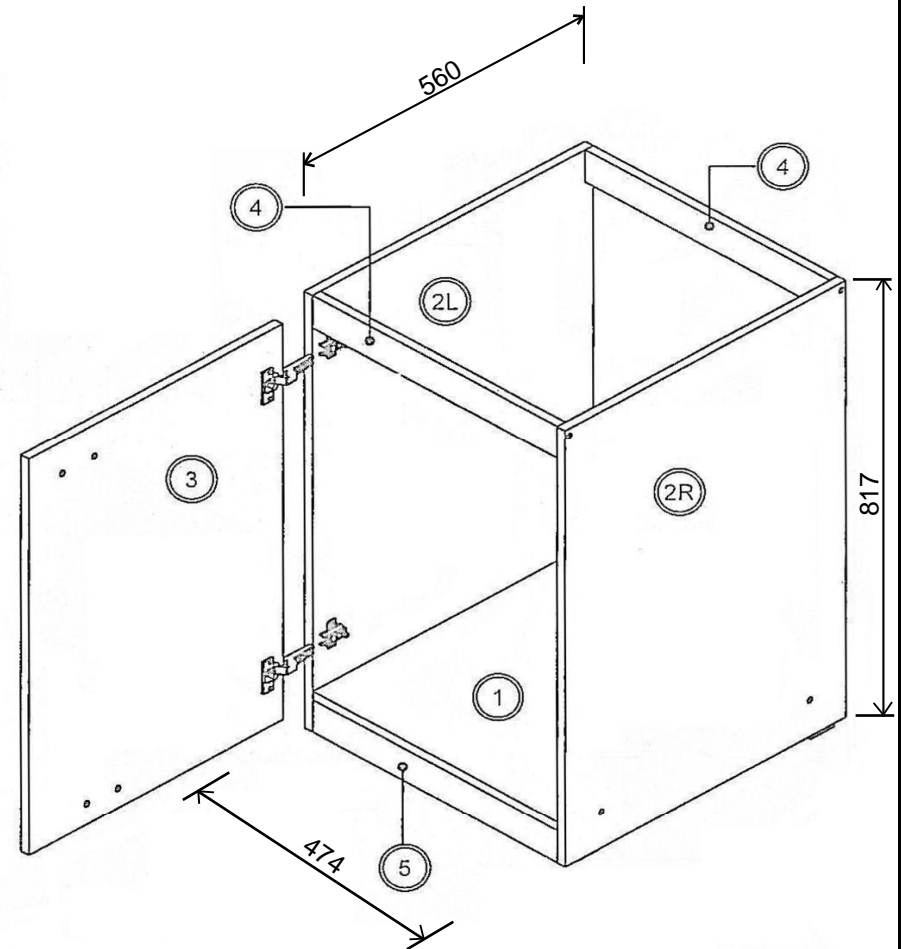
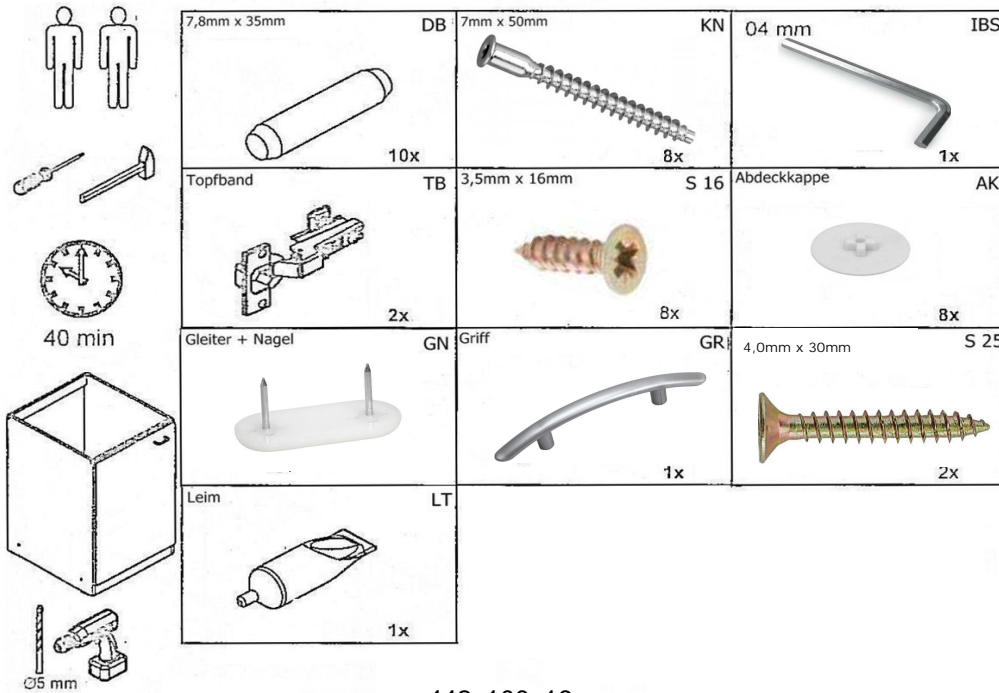


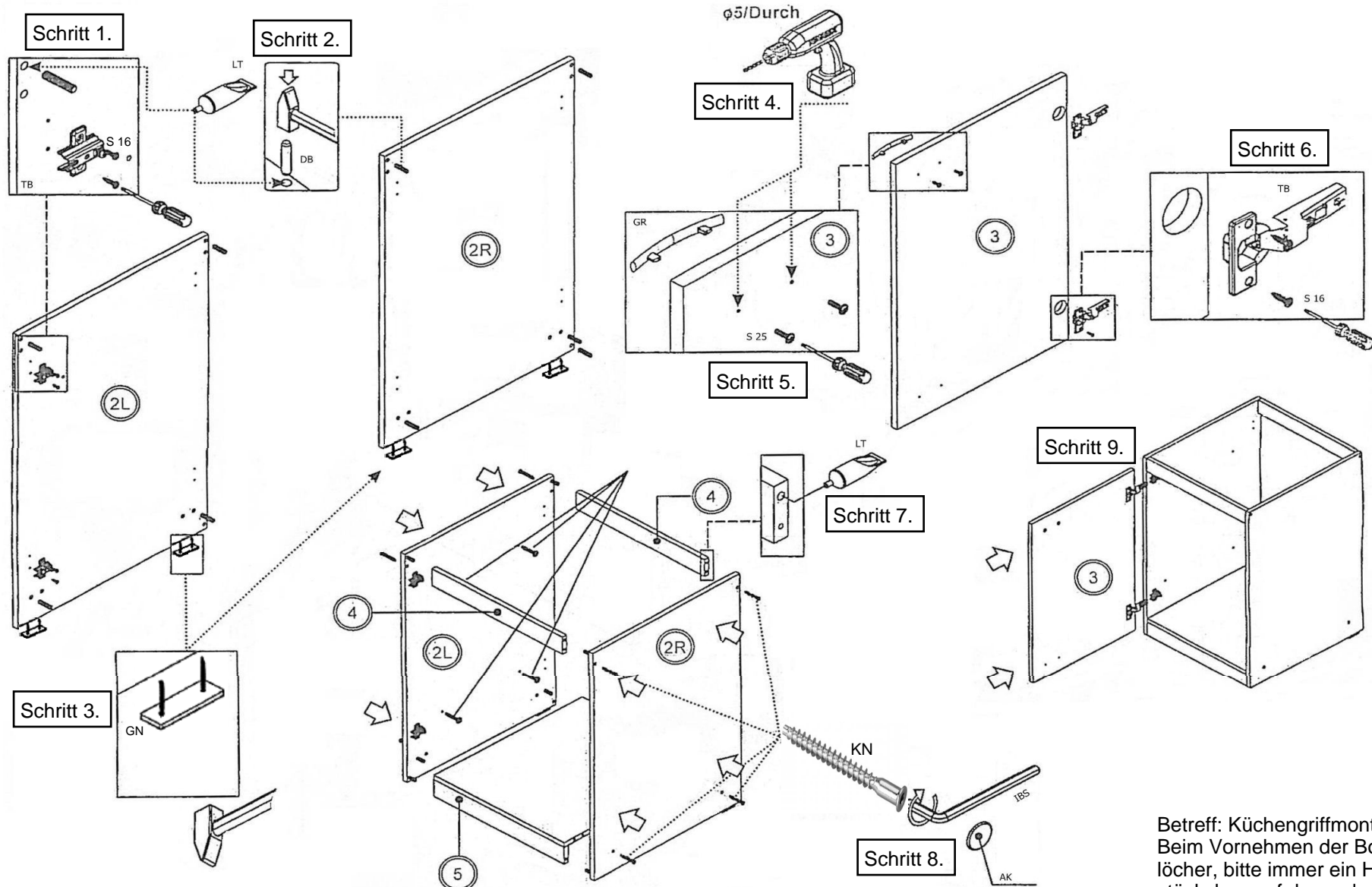
Bei eventuellen Reklamationen bitten wir unsere Kunden immer die Nummer auf der ersten Seite der Aufbauanleitung unten rechts anzugeben.



NEG-Novex Grosshandelsgesellschaft für Elektro- und Haustechnik GmbH
Chenoverstraße 5
67117 Limburgerhof
<http://www.respekta.info>

Zum Schutz der Holzteile können Sie rundum die Sockelleiste eine Silikonnaht ziehen.





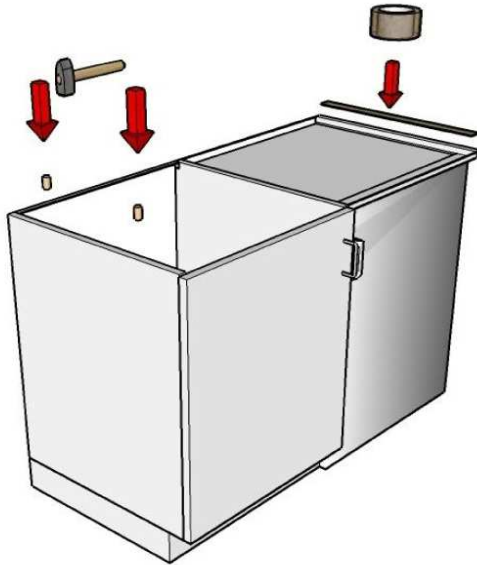
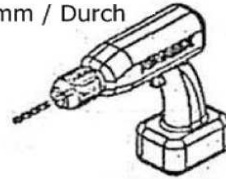
NEG-Novex Grosshandels-gesellschaft für Elektro- und Haustechnik GmbH
 Chenoverstraße 5
 67117 Limburgerhof
<http://www.respekta.info>

Betreff: Küchenschrankgriffmontage
 Beim Vornehmen der Bohr-
 löcher, bitte immer ein Holz-
 stückchen auf der anderen
 Seite dagegen halten. So
 können Furnierabplatzungen
 vermieden werden!

Schritt 1

HINWEIS: Zur Montage der Pantryauflage soll der beiliegende Schaumstoff und Kleber verwendet werden.

Ø 8mm / Durch

**Schritt 2**