



Produktdatenblatt nach Verordnung (EU) Nr. 65/2014

Marke: Neff
Modellkennung: B1CCC0AN0
Energieeffizienzindex: 95,3
Energieeffizienzklasse: A
Energieverbrauch pro Zyklus im konventionellen Modus: 0,97 kWh/Zyklus
Energieverbrauch pro Zyklus im Umluft-Modus: 0,81 kWh/Zyklus
Zahl der Garräume: 1
Wärmequelle: Elektro
Volumen: 71 l

Dec 4, 2018

Constructa-Neff Vertriebs-GmbH, Carl-Wery-Straße 34, D-81739 München

www.neff.de

N 30
BICCCOANO EDELSTAHL



COOKING PASSION SINCE 1877



BICCCOANO EOXS Juni 2018

A



Einbaubackofen mit CircoTherm® - für gleichzeitiges Backen, Braten und Garen auf bis zu 3 Ebenen.

- ✓ CircoTherm® - das ausgezeichnete Neff Heißluftsystem für gleichzeitiges Backen, Braten und Kochen auf bis zu 3 Ebenen
- ✓ Klapptür

Ausstattung

Technische Daten

Frontfarbe : Edelstahl
Bauform : Eingebaut
Integriertes Reinigungssystem : Nein
Nischenmaße (H x B x T) (mm) : 585-595 x 560-568 x 550
Abmessungen des Gerätes (mm) : 595 x 594 x 548
Abmessungen des verpackten Gerätes (mm) : 660 x 670 x 655
Material der Blende : Edelstahl
Material der Tür : Glas
Nettogewicht (kg) : 31,339
Nettovolumen - Backrohr 1 (l) : 71
Beheizungsarten : Großflächengrill, Heißluft, Hotair gentle, Ober-/Unterhitze, Umluftgrill
Material 1. Backrohr : Andere
Anzahl eingebauter Leuchten : 1
Approbationszertifikate : CE, VDE
Länge Netzkabel (cm) : 120
Innenbeleuchtung - Backrohr 1 : 1
Auszugssystem : Nachrüstbar
Schaltuhrfunktion Backofen : aus, ein, Wecker
Integriertes Zubehör : 1 x Kombirost, 1 x Universalpfanne
Leistung Großflächengrill 1 : 2700
Leistung Ringheizkörper 1 : 2300
Energieverbrauch pro Ober-/Unterhitze Zyklus (2010/30/EC) : 0,97
Energieverbrauch pro Heißluft-Zyklus (2010/30/EC) : 0,81
Energieeffizienzindex (2010/30/EC) : 95,3
Elektroanschlusswert (W) : 3400
Absicherung (A) : 16
Spannung (V) : 220-240
Frequenz (Hz) : 50; 60
Steckerart : Schuko-/Gardy.m.Erdung
Frontfarbe : Edelstahl
Energiequelle : Elektro
Approbationszertifikate : CE, VDE
Ausschnittsmaße : x x
Abmessungen des verpackten Gerätes (in) : 25.98 x 25.78 x 26.37
Nettogewicht (lbs) : 69,000
Bruttogewicht (lbs) : 74
Länge Netzkabel (cm) : 120
Nettogewicht (kg) : 31,339
Bruttogewicht (kg) : 34,0

Zubehör

1 x Kombirost, 1 x Universalpfanne

Sonderzubehör

Z11CR10X0 : Back- und Bratrost (Standard) , Z11GU20X0 : Glaspfanne , Z11TF25X0 : Teleskopvollauszug 2-fach , Z11TF36X0 : Teleskop-Vollauszug 3-fach, Standard , Z11TI15X0 : VarioClip , Z11TJ25X0 : Teleskopausz. 2-fach, davon 1x VarioClip , Z11TJ35X0 : Teleskopausz. 3-fach, davon 1x VarioClip , Z12CN10A0 : Profi-Pfanne, emailliert, anthrazit , Z12CQ10A0 : Grillblech, emailliert, anthrazit , Z1352X0 : Pizzaform, emailliert, grau , Z13CV05S0 : Verblendleiste für Sockel , Z19DD10X0 : Dampfset für Backofen , Z9220W0 : Umbauschrank



4 242004 237068

N 30

BICCCOANO EDELSTAHL

Ausstattung

Backofentyp und Heizart:

- BCB1602 Backofen mit 5 Beheizungsarten:
Heißluft, Ober-/Unterhitze, Umluft-Grill, Großflächengrill, Heißluft
sanft
- Elektronische Temperaturregelung von 50 °C - 275 °C
- Innenraumvolumen: 71 l

Zubehörträger / Auszugssystem:

- Großraumbackofen mit Einhängegittern

Design:

- Drehwähler, Voll versenkbare Bedienknebel
- Email grau
- Reinigung:
- Vollglas-Innentür

Komfort:

- XM51
- EasyClock
- Klapptür
- Schnellaufheizung
- Halogenleuchte
- Kühlgebläse
- Profilgriff

Zubehör:

- 1 x Kombirost, 1 x Universalpfanne
- Umwelt und Sicherheit:
- 50 °C
- Individuell einstellbare Kindersicherung

Technische Info:

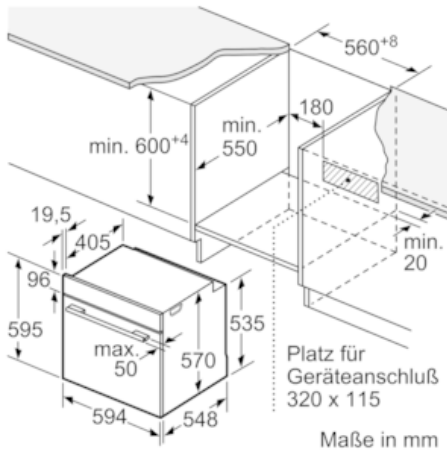
- Länge Netzkabel: 120 cm
- Nennspannung: 220 - 240 V
- Gesamtanschlusswert Elektro: 3.4 kW
- Energieeffizienzklasse (gem. EU Nr. 65/2014): A
Energieverbrauch pro Zyklus im konventionellen Modus: 0.97 kWh
Energieverbrauch pro Zyklus im Umluft-Modus: 0.81 kWh
Zahl der Garräume: 1
Wärmequelle: elektrisch
Innenraumvolumen: 71 l

Maße:

- Gerätemaße (HxBxT): 595 x 594 x 548 mm
- Nischenmaße (HxBxT): 595 mm x 560 mm x 550 mm
- „Maße und Einbauhinweise zu diesem Gerät gemäß technischer
Zeichnung beachten“

N 30
BICCCOANO EDELSTAHL

Maßzeichnungen



Einbau mit einem Kochfeld.

