

SIEMENS

Induktionskochfeld mit integriertem Lüftungssystem

ED...FQ1..

de Gebrauchsanleitung



Register your product on My Siemens and discover exclusive services and offers.
siemens-home.bsh-group.com/welcome

The future moving in.

Siemens Home Appliances

Weitere Informationen und Erklärungen finden Sie online:



Inhaltsverzeichnis

1	Sicherheit	2
2	Sachschäden vermeiden	5
3	Umweltschutz und Sparen	5
4	Geeignetes Kochgeschirr	6
5	Kennenlernen	8
6	Betriebsarten	9
7	Vor dem ersten Gebrauch	10
8	Grundlegende Bedienung	10
9	Lüftungssteuerung	11
10	combiZone	12
11	powerMove	13
12	Zeitfunktionen	13
13	powerBoost	14
14	Kindersicherung	14
15	Wisch-Schutz	14
16	Individuelle Sicherheitsabschaltung	14
17	Grundeinstellungen	15
18	Kochgeschirr-Test	16
19	Leistungsbegrenzung	17
20	Reinigen und Pflegen	17
21	FAQ	20
22	Störungen beheben	21
23	Entsorgen	23
24	Kundendienst	23
25	Prüfgerichte	23

1 Sicherheit

Beachten Sie die nachfolgenden Sicherheitshinweise.

1.1 Allgemeine Hinweise

- Lesen Sie diese Anleitung sorgfältig.

- Bewahren Sie die Anleitungen, den Gerätepass sowie die Produktinformationen für einen späteren Gebrauch oder den Nachbesitzer auf.
- Schließen Sie das Gerät bei einem Transportschaden nicht an.

1.2 Bestimmungsgemäßer Gebrauch

Nur konzessioniertes Fachpersonal darf Geräte ohne Stecker anschließen. Bei Schäden durch falschen Anschluss besteht kein Anspruch auf Garantie.

Nur bei fachgerechtem Einbau entsprechend der Montageanleitung ist die Sicherheit beim Gebrauch gewährleistet. Der Installateur ist für das einwandfreie Funktionieren am Aufstellungsort verantwortlich.

Verwenden Sie das Gerät nur:

- um Speisen und Getränke zuzubereiten.
- unter Aufsicht. Beaufsichtigen Sie kurzzeitige Kochvorgänge ununterbrochen.
- im privaten Haushalt und in geschlossenen Räumen des häuslichen Umfelds.
- bis zu einer Höhe von 2000 m über dem Meeresspiegel.

Verwenden Sie das Gerät nicht:

- auf Booten oder in Fahrzeugen.
- mit einem externen Timer oder einer separaten Fernbedienung. Dies gilt nicht für den Fall, dass der Betrieb mit den von EN 50615 erfassten Geräten abgeschaltet wird.
- um gefährliche oder explosive Stoffe und Dämpfe abzusaugen.
- um Kleinteile oder Flüssigkeiten abzusaugen.

Tragen Sie ein aktives implantiertes medizinisches Gerät (z. B. einen Herzschrittmacher oder Defibrillator), so vergewissern Sie sich bei Ihrem Arzt, dass dieses der Richtlinie 90/385/EWG des Rates der Europäischen Gemeinschaften vom 20. Juni 1990 sowie EN 45502-2-1 und EN 45502-2-2 entspricht und gemäß VDE-AR- E 2750-10 ausgewählt, implantiert und programmiert wurde. Sind diese Voraussetzungen erfüllt und werden zudem

nicht-metallische Kochutensilien und Kochgeschirre mit nicht-metallischen Griffen eingesetzt, ist die Nutzung dieses Induktionskochfeldes bei bestimmungsgemäßem Gebrauch unbedenklich.

1.3 Einschränkung des Nutzerkreises

Dieses Gerät kann von Kindern ab 8 Jahren und darüber und von Personen mit reduzierten physischen, sensorischen oder mentalen Fähigkeiten oder Mangel an Erfahrung und/oder Wissen benutzt werden, wenn sie beaufsichtigt oder bezüglich des sicheren Gebrauchs des Geräts unterwiesen wurden und die daraus resultierenden Gefahren verstanden haben.

Kinder dürfen nicht mit dem Gerät spielen. Reinigung und Benutzerwartung dürfen nicht durch Kinder durchgeführt werden, es sei denn, sie sind 15 Jahre und älter und werden beaufsichtigt.

Kinder jünger als 8 Jahre vom Gerät und der Anschlussleitung fernhalten.

1.4 Sicherer Gebrauch

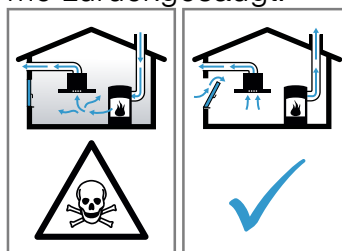
⚠️ WARNUNG – Erstickungsgefahr!

Kinder können Kleinteile einatmen oder verschlucken und dadurch ersticken.

- ▶ Kleinteile von Kindern fernhalten.
 - ▶ Kinder nicht mit Kleinteilen spielen lassen.
- Kinder können sich Verpackungsmaterial über den Kopf ziehen oder sich darin einwickeln und ersticken.
- ▶ Verpackungsmaterial von Kindern fernhalten.
 - ▶ Kinder nicht mit Verpackungsmaterial spielen lassen.

⚠️ WARNUNG – Vergiftungsgefahr!

Zurückgesaugte Verbrennungsgase können zu Vergiftungen führen. Raumluftabhängige Feuerstätten (z. B. gas-, öl-, holz- oder kohlebetriebene Heizgeräte, Durchlauferhitzer, Warmwasserbereiter) beziehen Verbrennungsluft aus dem Aufstellraum und führen die Abgase durch eine Abgasanlage (z. B. Kamin) ins Freie. In Verbindung mit einer eingeschalteten Dunstabzugshaube wird der Küche und den benachbarten Räumen Raumluft entzogen. Ohne ausreichende Zuluft entsteht ein Unterdruck. Giftige Gase aus dem Kamin oder Abzugsschacht werden in die Wohnräume zurückgesaugt.



- ▶ Immer für ausreichend Zuluft sorgen, wenn das Gerät im Abluftbetrieb gleichzeitig mit einer raumluftabhängigen Feuerstätte verwendet wird.
- ▶ Ein gefahrloser Betrieb ist nur dann möglich, wenn der Unterdruck im Aufstellraum der Feuerstätte 4 Pa (0,04 mbar) nicht überschreitet. Dies kann erreicht werden, wenn durch nicht verschließbare Öffnungen, z. B. in Türen, Fenstern, in Verbindung mit einem Zuluft- / Abluftmauerkasten oder durch andere technische Maßnahmen, die zur Verbrennung benötigte Luft nachströmen kann. Ein Zuluft-/Abluftmauerkasten allein stellt die Einhaltung des Grenzwertes nicht sicher.
- ▶ Ziehen Sie in jedem Fall den Rat des zuständigen Schornsteinfegermeisters hinzu, der den gesamten Lüftungsverbund des Hauses beurteilen kann und Ihnen die passende Maßnahme zur Belüftung vorschlägt.
- ▶ Wird das Gerät ausschließlich im Umluftbetrieb eingesetzt, ist der Betrieb ohne Einschränkung möglich.

⚠️ WARNUNG – Brandgefahr!

Unbeaufsichtigtes Kochen auf Kochmulden mit Fett oder Öl kann gefährlich sein und zu Bränden führen.

- ▶ Heiße Öle und Fette nie unbeaufsichtigt lassen.
- ▶ Niemals versuchen, ein Feuer mit Wasser zu löschen, sondern das Gerät ausschalten und dann die Flammen z. B. mit einem Deckel oder einer Löschdecke abdecken.

Die Kochfläche wird sehr heiß.

- ▶ Nie brennbare Gegenstände auf die Kochfläche oder in die unmittelbare Nähe legen.
- ▶ Niemals Gegenstände auf der Kochfläche lagern.

Das Gerät wird heiß.

- ▶ Nie brennbare Gegenstände oder Spraydosen in Schubladen direkt unter dem Kochfeld aufbewahren.

Kochfeld-Abdeckungen können zu Unfällen führen, z. B. durch Überhitzung, Entzündung oder zerspringende Materialien.

- ▶ Keine Kochfeld-Abdeckungen verwenden.

Nach jedem Gebrauch das Kochfeld mit dem Hauptschalter ausschalten.

- ▶ Nicht warten, bis sich das Kochfeld automatisch ausschaltet, weil sich keine Töpfe und Pfannen mehr darauf befinden.

Die Fettablagerungen in den Fettfiltern können sich entzünden.

- ▶ Gerät nie ohne Fettfilter betreiben.
- ▶ Die Fettfilter regelmäßig reinigen.
- ▶ Nie in der Nähe des Geräts mit offenen Flammen arbeiten (z. B. flambieren).
- ▶ Gerät nur dann in der Nähe einer Feuerstätte für feste Brennstoffe (z. B. Holz oder Kohle) installieren, wenn die Feuerstätte eine geschlossene, nicht abnehmbare Abdeckung hat. Es darf keinen Funkenflug geben.

⚠️ WARNUNG – Verbrennungsgefahr!

Während des Gebrauchs werden das Gerät und seine berührbaren Teile heiß, insbesondere ein eventuell vorhandener Kochfeldrahmen.

- ▶ Vorsicht ist geboten, um das Berühren von Heizelementen zu vermeiden.
- ▶ Junge Kinder, jünger als 8 Jahre, müssen ferngehalten werden.

Die Kochstelle heizt, aber die Anzeige funktioniert nicht.

- ▶ Sicherung im Sicherungskasten ausschalten.
- ▶ Kundendienst rufen.

Kochmuldenschutzgitter können zu Unfällen führen.

- ▶ Nie Kochmuldenschutzgitter verwenden. Gegenstände aus Metall werden auf dem Kochfeld sehr schnell heiß.

- ▶ Nie Gegenstände aus Metall, wie z. B. Messer, Gabeln, Löffel und Deckel auf dem Kochfeld ablegen.

Das Gerät wird während des Betriebs heiß.

- ▶ Vor der Reinigung Gerät abkühlen lassen.
- ▶ Wenn heiße Flüssigkeiten in das Gerät gelangen, den Fettfilter oder den Überlaufbehälter erst entfernen, nachdem das Gerät abgekühlt ist.

⚠️ WARNUNG – Stromschlaggefahr!

Unsachgemäße Reparaturen sind gefährlich.

- ▶ Nur dafür geschultes Fachpersonal darf Reparaturen am Gerät durchführen.
- ▶ Nur Original-Ersatzteile dürfen zur Reparatur des Geräts verwendet werden.
- ▶ Wenn die Netzanschlussleitung dieses Geräts beschädigt wird, muss sie durch eine besondere Anschlussleitung ersetzt werden, die beim Hersteller oder bei seinem Kundendienst erhältlich ist.

Ein beschädigtes Gerät oder eine beschädigte Netzanschlussleitung ist gefährlich.

- ▶ Nie ein beschädigtes Gerät betreiben.
 - ▶ Nie ein Gerät mit gerissener oder gebrochener Oberfläche betreiben.
 - ▶ Nie an der Netzanschlussleitung ziehen, um das Gerät vom Stromnetz zu trennen. Immer am Netzstecker der Netzanschlussleitung ziehen.
 - ▶ Wenn das Gerät oder die Netzanschlussleitung beschädigt ist, sofort den Netzstecker der Netzanschlussleitung ziehen oder die Sicherung im Sicherungskasten ausschalten.
 - ▶ Den Kundendienst rufen. → Seite 23
- Eindringende Feuchtigkeit kann einen Stromschlag verursachen.
- ▶ Keinen Dampfreiniger oder Hochdruckreiniger verwenden, um das Gerät zu reinigen.

An heißen Geräteteilen kann die Kabelisolierung von Elektrogeräten schmelzen.

- ▶ Nie das Anschlusskabel von Elektrogeräten mit heißen Geräteteilen in Kontakt bringen.

⚠ WARNUNG – Verletzungsgefahr!

Kochtöpfe können durch Flüssigkeit zwischen Topfboden und Kochstelle plötzlich in die Höhe springen.

- ▶ Kochstelle und Topfboden immer trocken halten.
- ▶ Nie gefrorenes Kochgeschirr verwenden.

Beim Garen im Wasserbad können Kochfeld und Kochgeschirr durch Überhitzung zerspringen.

- ▶ Das Kochgeschirr im Wasserbad darf den Boden des mit Wasser gefüllten Topfes nicht direkt berühren.
- ▶ Nur hitzebeständiges Kochgeschirr verwenden.

Ein Gerät mit einer gerissenen oder gebrochenen Oberfläche kann Schnittverletzungen verursachen.

- ▶ Gerät nicht verwenden, wenn es eine gerissene oder gebrochene Oberfläche aufweist.

2 Sachschäden vermeiden

Hier finden Sie die häufigsten Schadensursachen und Tipps, wie Sie diese vermeiden können.

Schaden	Ursache	Maßnahme
Flecken	Unbeaufsichtigter Garvorgang.	Den Garvorgang beobachten.
Flecken, Ausmuschelungen	Verschüttete Lebensmittel, vor allem solche mit hohem Zuckeranteil.	Sofort mit einem Glasschaber entfernen.
Flecken, Ausmuschelungen oder Brüche im Glas	Defektes Kochgeschirr, Kochgeschirr mit geschmolzener Emaille oder Kochgeschirr mit Kupfer- oder Aluminiumboden.	Geeignetes und in gutem Zustand befindliches Kochgeschirr verwenden.
Flecken, Verfärbungen	Ungeeignete Reinigungsmethoden.	Nur Reinigungsmittel verwenden, die für Glaskeramik geeignet sind, und das Kochfeld nur in kaltem Zustand reinigen.
Ausmuschelungen oder Brüche im Glas	Stöße oder herunterfallendes Kochgeschirr, Kochzubehör oder andere harte oder spitze Gegenstände.	Beim Kochen nicht auf das Glas schlagen oder Gegenstände auf das Kochfeld fallen lassen.
Kratzer, Verfärbungen	Raue Kochgeschirrböden oder Verschieben des Kochgeschirrs auf dem Kochfeld.	Geschirr prüfen. Das Kochgeschirr beim Verschieben anheben.
Kratzer	Salz, Zucker oder Sand.	Kochfeld nicht als Arbeits- oder Abstellfläche verwenden.
Schäden am Gerät	Kochen mit gefrorenem Kochgeschirr.	Nie gefrorenes Kochgeschirr verwenden.
Schäden am Kochgeschirr oder am Gerät	Kochen ohne Inhalt.	Nie Kochgeschirr ohne Inhalt auf eine heiße Kochzone stellen oder erhitzen.
Glasbeschädigungen	Geschmolzenes Material auf der heißen Kochzone oder heiße Topfdeckel auf dem Glas.	Kein Backpapier oder Alufolie und keine Kunststoffgefäße oder Topfdeckel auf das Kochfeld legen.
Überhitzung	Heißes Kochgeschirr auf dem Bedienfeld oder auf dem Rahmen.	Nie heißes Kochgeschirr auf diesen Bereichen abstellen.

3 Umweltschutz und Sparen

3.1 Verpackung entsorgen

Die Verpackungsmaterialien sind umweltverträglich und wiederverwertbar.

- ▶ Die einzelnen Bestandteile getrennt nach Sorten entsorgen.

3.2 Energie sparen

Wenn Sie diese Hinweise beachten, verbraucht Ihr Gerät weniger Energie.

Die Kochzone passend zur Topfgröße wählen. Das Kochgeschirr zentriert aufsetzen.

Kochgeschirr verwenden, dessen Bodendurchmesser mit dem Durchmesser der Kochzone übereinstimmt.

Tipp: Kochgeschirrhersteller geben häufig den oberen Topfdurchmesser an. Er ist oft größer als der Bodendurchmesser.

- Unpassendes Kochgeschirr oder nicht vollständig abgedeckte Kochzonen verbrauchen viel Energie.

Töpfe mit einem passenden Deckel schließen.

- Wenn Sie ohne Deckel kochen, benötigt das Gerät deutlich mehr Energie.

Deckel möglichst selten anheben.

- Wenn Sie den Deckel anheben, entweicht viel Energie.

Glasdeckel verwenden.

- Durch den Glasdeckel können Sie in den Topf sehen, ohne den Deckel zu heben.

Töpfe und Pfannen mit ebenen Böden verwenden.

- Unebene Böden erhöhen den Energieverbrauch.

Zur Lebensmittelmenge passendes Kochgeschirr verwenden.

- Großes Kochgeschirr mit wenig Inhalt benötigt mehr Energie zum Aufheizen.

Mit wenig Wasser garen.

- Je mehr Wasser sich im Kochgeschirr befindet, desto mehr Energie wird zum Aufheizen benötigt.

Frühzeitig auf eine niedrigere Kochstufe zurückschalten. Eine passende Fortkochstufe verwenden.

- Mit einer zu hohen Fortkochstufe verschwenden Sie Energie.

Die Lüfterstufe an die Intensität der Kochdünste anpassen.

- Eine kleinere Lüfterstufe bedeutet einen geringeren Energieverbrauch.

Bei intensiven Kochdünsten frühzeitig eine höhere Lüfterstufe wählen.

- Die Gerüche verteilen sich weniger im Raum.

Das Gerät ausschalten, wenn es nicht mehr benötigt wird.

-

Beim Kochen ausreichend lüften.

- Das Gerät arbeitet effizienter und mit geringeren Betriebsgeräuschen.

Die Filter in den angegebenen Abständen reinigen oder wechseln.

- Die Wirksamkeit der Filter bleibt erhalten.

Produktinformationen gemäß (EU) 66/2014 finden Sie auf dem beiliegenden Gerätepass und im Internet auf der Produktseite Ihres Geräts.

4 Geeignetes Kochgeschirr

Ein für Induktionskochen geeignetes Kochgeschirr muss einen ferromagnetischen Boden haben, also von einem Magneten angezogen werden. Weiterhin muss der Boden der Größe der Kochzone entsprechen.

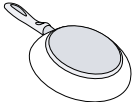

Wenn ein Kochgeschirr auf einer Kochzone nicht erkannt wird, stellen Sie dieses auf die Kochzone mit dem nächstkleineren Durchmesser.

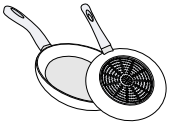
4.1 Größe und Eigenschaften des Kochgeschirrs

Um das Kochgeschirr richtig zu erkennen, berücksichtigen Sie die Größe und das Material des Kochgeschirrs. Alle Kochgeschirrböden müssen vollkommen eben und glatt sein.

Mit dem Kochgeschirr-Test prüfen Sie, ob Ihr Kochgeschirr geeignet ist. Weitere Informationen erhalten Sie unter

→ "Kochgeschirr-Test", Seite 16.

Kochgeschirr	Materialien	Eigenschaften
Empfohlenes Kochgeschirr	Edelstahl-Kochgeschirr in Sandwich-Ausführung, das die Wärme gut verteilt.	Dieses Kochgeschirr verteilt die Wärme gleichmäßig, heizt schnell auf und stellt seine Erkennung sicher.
	Ferromagnetisches Kochgeschirr aus emailiertem Stahl, Gusseisen, oder spezielles Induktionsgeschirr aus Edelstahl.	Dieses Kochgeschirr heizt schnell auf und stellt seine Erkennung sicher.
Geeignet	Der Boden ist nicht komplett ferromagnetisch.	Wenn der ferromagnetische Bereich kleiner ist als der Kochgeschirrboden, erhitzt sich nur die ferromagnetische Fläche. Dadurch verteilt sich die Wärme nicht gleichmäßig.
		



Kochgeschirrböden mit Aluminiumanteilen.

Diese verkleinern die ferromagnetische Fläche, dadurch kann weniger Leistung an das Kochgeschirr abgegeben werden. Gegebenfalls wird dieses Geschirr nur unzureichend oder gar nicht erkannt und deshalb nicht ausreichend erhitzt.

Nicht geeignet

Kochgeschirr aus normalem dünnen Stahl, Glas, Ton, Kupfer oder Aluminium.

Hinweise

- Zwischen dem Kochfeld und dem Kochgeschirr grundsätzlich keine Adapterplatten verwenden.
- Kein leeres Kochgeschirr erhitzen und kein Kochgeschirr mit dünnem Boden verwenden, da dieses sich sehr stark erhitzen kann.

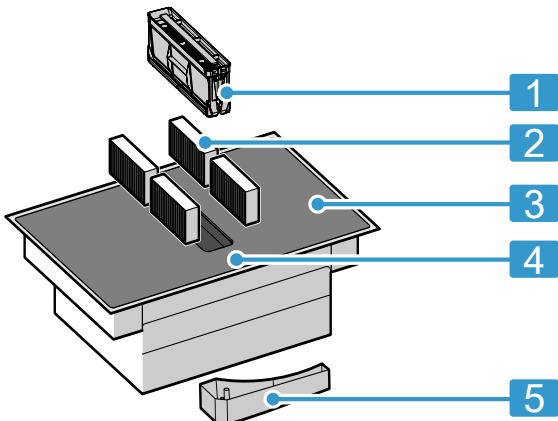
5 Kennenlernen

5.1 Kochen mit Induktion

Kochen auf einem Induktionskochfeld bringt im Vergleich zu herkömmlichen Kochfeldern einige Veränderungen und eine Reihe von Vorteilen wie Zeitersparnis beim Kochen und Braten, Energieeinsparung, sowie leichtere Pflege und Reinigung. Es bietet auch eine bessere Wärmekontrolle, da die Wärme direkt im Kochgeschirr erzeugt wird.

5.2 Ihr neues Gerät

Informationen zu Ihrem neuen Gerät



Nr.	Bezeichnung
1	Fettfilter
2	Geruchsfilter bei Umluftbetrieb oder Akustikfilter bei Abluftbetrieb ¹
3	Kochfeld
4	Bedienfeld
5	Überlaufbehälter

¹ Je nach Geräteausstattung.

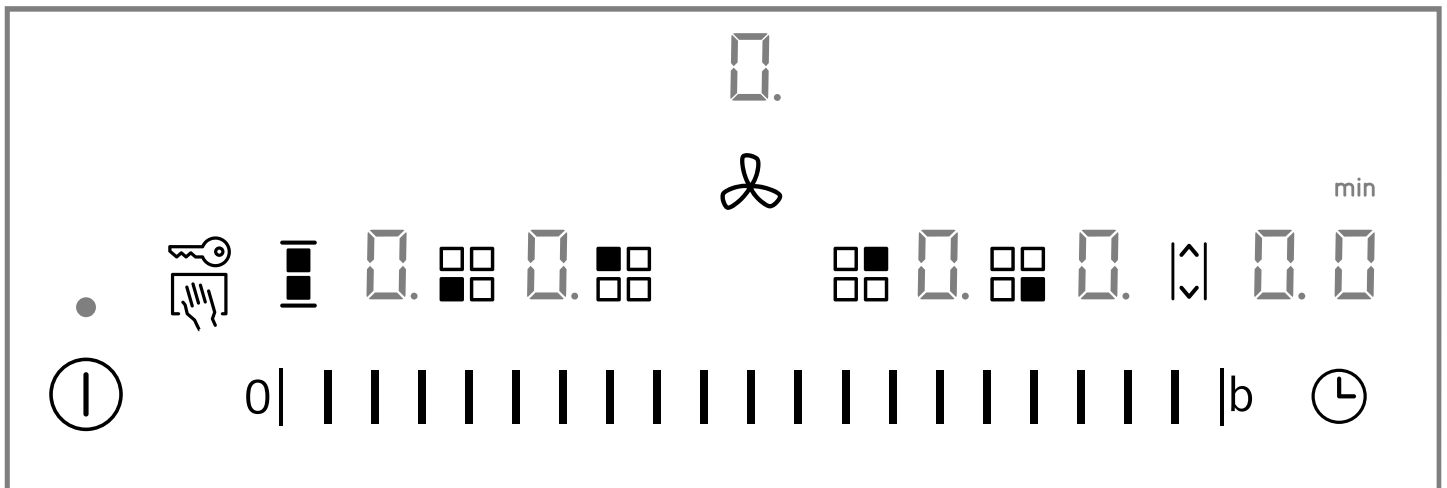
5.3 Sonderzubehör

Je nach Einbauvariante des Gerätes ist unterschiedliches Zubehör erhältlich, das Sie im Fachhandel, beim Kundendienst oder über unsere offizielle Webseite erwerben können.

- Abluftset
- Umluftset
- Geruchsfilter für Umluftbetrieb
- Akustikfilter für Abluftbetrieb

5.4 Bedienfeld

Einzelne Details, wie Farbe und Form, können von der Abbildung abweichen.






Hinweise

- Das Bedienfeld stets sauber und trocken halten.
- Kein Kochgeschirr in die Nähe der Anzeigen und Tasten stellen. Die Elektronik kann überhitzen.

Auswahlsensoren

Wenn das Kochfeld eingeschaltet wird, leuchten die Symbole der Tasten auf, die zu diesem Zeitpunkt verfügbar sind.

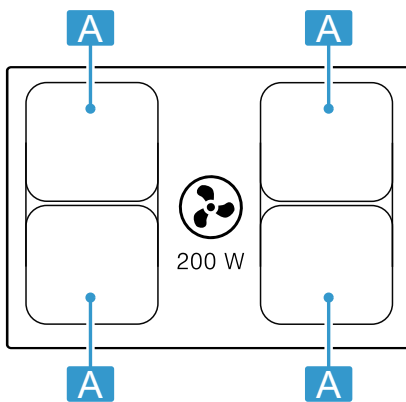
Sensor	Funktion
ⓘ	Hauptschalter
□■	Kochzone wählen
0	Einstellbereich
✋	Wisch-Schutz
🔒	Kindersicherung
■	combiZone



Sensor	Funktion
	powerMove
b	powerBoost Intensiv-Lüftungsstufen
	Timer-Funktion
	Manuelle Lüftungssteuerung

Abhängig vom Status des Kochfelds leuchten außerdem die Anzeigen für die Kochzonen und die verschiedenen eingeschalteten und verfügbaren Funktionen auf.

5.5 Verteilung der Kochzonen



Die angegebene Leistung wurde mit den Normtöpfen gemessen, die in der IEC/EN 60335-2-6 beschrieben sind. Die Leistung kann je nach Kochgeschirrgröße oder Kochgeschirrmaterial variieren.



Bereich	Höchste Kochstufe
A Ø 21 cm 	Leistungsstufe 9 2.200 W powerBoost 3.700 W
A 21 x 38 cm 	Leistungsstufe 9 3.600 W

5.6 Kochzone

Bevor Sie mit dem Kochen beginnen, prüfen Sie, ob die Größe des Kochgeschirrs zur Kochzone passt, mit der Sie kochen:

Bereich	Kochzonentyp
	Einkreis-Kochzone
	Kombi-Kochzone → Seite 12

5.7 Restwärmeanzeige

Das Kochfeld hat für jede Kochzone eine Restwärmeanzeige. Solange die Restwärmeanzeige leuchtet, die Kochzone nicht berühren.

Anzeige	Bedeutung
<i>H</i>	Die Kochzone ist heiß.
<i>h</i>	Die Kochzone ist warm.

6 Betriebsarten

Sie können Ihr Gerät im Abluftbetrieb oder im Umluftbetrieb verwenden.

6.1 Abluftbetrieb

Die angesaugte Luft wird durch die Fettfilter gereinigt und durch ein Rohrsystem ins Freie geleitet.



Die Luft darf nicht in einen Kamin abgeleitet werden, der für Abgase von Geräten verwendet wird, die Gas oder andere Brennstoffe verbrennen (dies gilt nicht für Umluftgeräte).

- Soll die Abluft in einen Rauchkamin oder Abgaskamin geführt werden, der nicht in Betrieb ist, muss die Zustimmung des zuständigen Schornsteinfegermeisters eingeholt werden.
- Wird die Abluft durch die Außenwand geleitet, sollte ein Teleskop-Mauerkasten verwendet werden.

6.2 Umluftbetrieb

Die angesaugte Luft wird durch die Fettfilter und einen Geruchsfilter gereinigt und wieder in den Raum zurückgeführt.



Um die Gerüche im Umluftbetrieb zu binden, müssen Sie einen Geruchsfilter einbauen. Die verschiedenen Möglichkeiten das Gerät im Umluftbetrieb zu betreiben, entnehmen Sie unserem Katalog oder fragen Sie Ihren Fachhändler. Das notwendige Zubehör erhalten Sie im Fachhandel, beim Kundendienst oder im Online-Shop.

7 Vor dem ersten Gebrauch

Beachten Sie die folgenden Empfehlungen.

7.1 Gerät vorbereiten

Für einen korrekten Betrieb müssen Sie die Komponenten in dieser Reihenfolge anordnen:

1. Die Filter einsetzen.
2. Den Metallfettfilter einsetzen.

Hinweis: Das Gerät nie ohne Metallfettfilter und Überlaufbehälter verwenden.

7.2 Betriebsart einstellen

Das Gerät wird mit voreingestelltem Umluftbetrieb geliefert.

Wenn Ihr Kochfeld mit Luftaustritt nach Außen installiert ist, müssen Sie die Einstellung $\text{L} / \text{7}$ auf diesen Modus konfigurieren. Weitere Informationen erhalten Sie in Kapitel

→ "Grundeinstellungen", Seite 15

8 Grundlegende Bedienung

8.1 Kochfeld einschalten

- ▶ O berühren.
Ein akustisches Signal ertönt und die Anzeige neben O leuchtet.
- ✓ Das Kochfeld ist betriebsbereit.

reStart

- ▶ Wenn Sie das Gerät innerhalb von 4 Sekunden nach dem Ausschalten wieder einschalten, geht das Kochfeld mit den vorherigen Einstellungen in Betrieb.

8.2 Kochfeld ausschalten

- ▶ O berühren, bis die Anzeigen erlöschen.
- ✓ Alle Kochzonen sind ausgeschaltet.

Hinweis: Wenn alle Kochzonen länger als 20 Sekunden ausgeschaltet sind, schaltet sich das Kochfeld aus.

8.3 Die Leistungsstufe in den Kochzonen einstellen

Die Kochzone hat 17 Leistungsstufen, die von 1 bis 9 mit Zwischenwerten angezeigt werden. Für das Gargut und den geplanten Garprozess die am besten geeignete Leistungsstufe wählen.

1. Um die Kochzone zu wählen, auf L tippen.
- ✓ Die Anzeige L leuchtet und darunter das Symbol L .

8.4 Kochtipps

- Wenn Sie Püree, Cremesuppen oder dickflüssige Saucen erwärmen, gelegentlich umrühren.
- Um vorzuheizen, Leistungsstufe 8 - 9 einstellen.
- Wenn Sie mit Deckel garen, die Leistungsstufe verringern, sobald Dampf austritt. Das Garergebnis wird vom Dampfaustritt nicht beeinflusst.
- Nach dem Garvorgang einen Deckel auf das Kochgeschirr legen, bis Sie das Gericht servieren.
- Zum Garen mit dem Schnellkochtopf die Hinweise des Herstellers beachten.
- Lebensmittel nicht zu lange garen, um den Nährwert zu erhalten. Mit dem Wecker können Sie die optimale Garzeit einstellen.
- Achten Sie darauf, dass das Öl nicht raucht.

2. Im Einstellbereich die gewünschte Kochstufe wählen.
- ✓ Die Leistungsstufe ist eingestellt.

Hinweis: Wenn kein Kochgeschirr auf der Kochzone steht oder der Topf nicht geeignet ist, blinkt die gewählte Leistungsstufe. Nach einer gewissen Zeit schaltet sich die Kochzone aus.

quickStart

- ▶ Wenn Sie vor dem Einschalten Kochgeschirr auf das Kochfeld stellen, wird dieses beim Einschalten erkannt und die entsprechende Kochzone automatisch ausgewählt. Anschließend in den nächsten 20 Sekunden die Leistungsstufe wählen, sonst schaltet sich das Kochfeld aus.

Leistungsstufe ändern oder Kochzone ausschalten

1. Die Kochzone auswählen.
 2. Im Einstellbereich die gewünschte Kochstufe wählen oder auf L einstellen.
- ✓ Die Kochstufe der Kochzone ändert sich oder die Kochzone schaltet sich aus und die Restwärmelanzeige erscheint.

- Um die Lebensmittel zu bräunen, diese nacheinander und in kleinen Portionen anbraten.
- Einige Kochgeschirre können beim Garen hohe Temperaturen erreichen. Deshalb Topflappen verwenden.
- Empfehlungen für ein energieeffizientes Kochen erhalten Sie unter
→ "Energie sparen", Seite 6

Empfehlungen zum Kochen

Die Tabelle zeigt, welche Leistungsstufe ($\text{L} = \text{III}$) für welches Lebensmittel geeignet ist. Die Garzeit (O min) kann je nach Art, Gewicht, Dicke und Qualität der Lebensmittel variieren.

		⌚ min
Schmelzen		
Schokolade, Kuvertüre	1 - 1.	-
Butter, Honig, Gelatine	1 - 2	-
Erwärmen und Warmhalten		
Eintopf, z. B. Linseneintopf	1. - 2	-
Milch ¹	1. - 2.	-
Brühwürstchen ¹	3 - 4	-
Auftauen und erwärmen		
Spinat, tiefgekühlt	3 - 4	15 - 25
Gulasch, tiefgekühlt	3 - 4	35 - 55
Garziehen, Simmern		
Kartoffelklöße ¹	4. - 5.	20 - 30
Fisch ¹	4 - 5	10 - 15
Weißer Saucen, z. B. Béchamelsauce	1 - 2	3 - 6
Aufgeschlagene Saucen, z. B. Sauce Béarnaise, Sauce Hollandaise	3 - 4	8 - 12
Sieden, Dämpfen, Dünsten		
Reis, mit doppelter Wassermenge	2. - 3.	15 - 30
Milchreis ²	2 - 3	30 - 40
Pellkartoffeln	4. - 5.	25 - 35
Salzkartoffeln	4. - 5.	15 - 30
Nudeln ¹	6 - 7	6 - 10
Eintopf	3. - 4.	120 - 180
Suppen	3. - 4.	15 - 60
Gemüse	2. - 3.	10 - 20
Gemüse, tiefgekühlt	3. - 4.	7 - 20
Eintopf mit dem Schnellkochtopf	4. - 5.	-
Schmoren		
Rollbraten	4 - 5	50 - 65
Schmorbraten	4 - 5	60 - 100
Gulasch ²	3 - 4	50 - 60

¹ Ohne Deckel² Vorwärmen auf Kochstufe 8 - 8.

		⌚ min
Schmoren/Braten mit wenig Fett¹		
Schnitzel, natur oder paniert	6 - 7	6 - 10
Schnitzel, tiefgekühlt	6 - 7	6 - 12
Koteletts, natur oder paniert	6 - 7	8 - 12
Steak (3 cm dick)	7 - 8	8 - 12
Geflügelbrust (2 cm dick)	5 - 6	10 - 20
Geflügelbrust, tiefgekühlt	5 - 6	10 - 30
Frikadellen (3 cm dick)	4. - 5.	20 - 30
Hamburger (2 cm dick)	6 - 7	10 - 20
Fisch und Fischfilet, natur	5 - 6	8 - 20
Fisch und Fischfilet, paniert	6 - 7	8 - 20
Fisch, paniert und tiefgekühlt, z. B. Fischstäbchen	6 - 7	8 - 15
Garnelen und Krabben	7 - 8	4 - 10
Sautieren von frischem Gemüse und Pilzen	7 - 8	10 - 20
Pfannengerichte, Gemüse, Fleisch in Streifen nach asiatischer Art	7 - 8	15 - 20
Tiefkühlgerichte, z. B. Pfannengerichte	6 - 7	6 - 10
Pfannkuchen, nacheinander ausbacken	6. - 7.	-
Omelett (nacheinander ausbacken)	3. - 4.	3 - 10
Spiegeleier	5 - 6	3 - 6
Frittieren, 150-200 g pro Portion in 1-2 l Öl, portionsweise frittieren¹		
Tiefkühlprodukte, z. B. Pommes frites, Chicken-Nuggets	8 - 9	-
Kroketten, tiefgekühlt	7 - 8	-
Fleisch, z. B. Hähnchenteile	6 - 7	-
Fisch, paniert oder im Bierteig	6 - 7	-
Gemüse, Pilze, paniert oder im Bierteig, oder in Tempura	6 - 7	-
Kleingebäck, z. B. Krapfen/Berliner, Obst im Bierteig	4 - 5	-

¹ Ohne Deckel² Vorwärmen auf Kochstufe 8 - 8.

9 Lüftungssteuerung

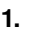
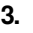
Mit der Lüftungssteuerung können Sie das in die Kochfläche integrierte hocheffiziente Abluftsystem steuern.

9.1 Manuelle Lüftungssteuerung


Sie können die Lüftungsstufe manuell steuern.

Hinweis: Bei hohen Kochgefäßen kann eine optimale Absaugleistung nicht garantiert werden. Sie können die Absaugleistung durch einen schräg aufgelegten Deckel verbessern.

Manuelle Lüftungssteuerung aktivieren

1.  berühren.
Die Lüftung startet bei der voreingestellten Leistungsstufe.
2. In den nächsten 10 Sekunden im Einstellbereich die gewünschte Leistungsstufe wählen.
Die eingestellte Leistungsstufe leuchtet.
3. Um die Einstellung zu bestätigen,  berühren.
✓ Die Lüftung ist aktiviert.



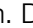

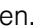

Manuelle Lüftungssteuerung ändern oder deaktivieren


1.  berühren.
2. Im Einstellbereich die gewünschte Leistungsstufe wählen oder auf  einstellen.

9.2 Intensiv-Lüftungsstufe

Die Lüftung verfügt über zwei Intensivstufen. Wenn Sie die Intensivstufen aktivieren, arbeitet die Lüftung für kurze Zeit mit Höchstleistung.

Intensiv-Lüftungsstufe aktivieren

1.  berühren.
2. Die gewünschte Intensivstufe wählen:
 - **Intensivstufe I:** Die Leistungsstufe  wählen und anschließend  berühren. Die Anzeige  leuchtet. Die Stufe ist aktiviert.
 - **Intensivstufe II:** Erneut  berühren. Die Anzeige  leuchtet. Die Stufe ist aktiviert.

Hinweis: Nach ca. 8 Minuten schaltet das Gerät selbstständig auf die Leistungsstufe  zurück.

Intensiv-Lüftungsstufe ändern oder deaktivieren

1.  berühren.
2. Im Einstellbereich die gewünschte Leistungsstufe wählen oder auf  einstellen.

9.3 Automatikstart für die Lüftung

Wenn Sie für eine Kochzone eine Kochstufe wählen, schaltet sich der Automatikstart ein. Die Lüftung schaltet sich bei einer Kochstufe entsprechend der jeweiligen Kochstufe der Kochzonen ein. Wie Sie diese Einstellung ändern, erfahren Sie in Kapitel → "Grundeinstellungen", Seite 15.

9.4 Nachlauf-Funktion für Lüftung

Die Nachlauf-Funktion lässt das Lüftungssystem nach dem Abschalten des Kochfeldes einige Minuten weiterlaufen. So entfernen Sie noch vorhandenen Kochdunst. Danach schaltet sich das Lüftungssystem automatisch aus.

Lüfternachlauf aktivieren

Die Nachlaufzeit aktiviert sich standardmäßig mit einer maximalen Abschaltzeit. Wie Sie diese Einstellung ändern, erfahren Sie in Kapitel → "Grundeinstellungen", Seite 15.

Hinweis: Der Nachlauf schaltet sich nur dann ein, wenn mindestens eine Kochzone für mindestens eine Minute eingeschaltet war.

Lüfternachlauf deaktivieren

Manuell

Wenn Sie  berühren, deaktivieren Sie die Funktion.

Automatisch

Das Gerät deaktiviert die Nachlauf-Funktion, wenn:

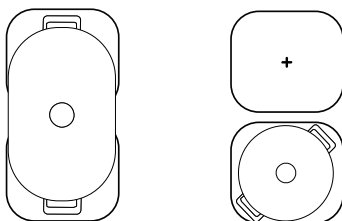
- Die Nachlaufzeit abgelaufen ist.
- Sie das Gerät wieder einschalten.

10 combiZone

Sie ermöglicht die Kombination von zwei Kochzonen gleicher Größe, wobei in beiden die gleiche Leistungsstufe eingeschaltet wird. Sie ist insbesondere zum Kochen mit einem länglichen Kochgeschirr gedacht. Die Funktion ermöglicht das Kochen mit einem Kochgeschirr, das eine Kochzone belegt und das Sie für mehr Komfort von einer Zone in eine andere verschieben können. In diesem Fall behalten die beiden Zonen die gleiche Kochstufe und die gleichen Einstellungen.

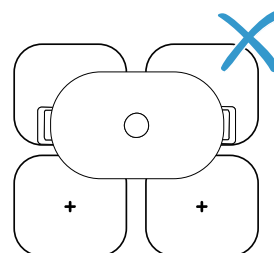
10.1 Platzieren des Kochgeschirrs

Kochgeschirr verwenden, das auf die Kochzonen passt.





Hinweis:

Den Behälter so aufstellen, dass nur jeweils eine der Kombi-Zonen bedeckt ist. Die Kochzonen werden nicht korrekt aktiviert und Sie erzielen keine guten Kochergebnisse.



10.2 combiZone einschalten

1. Eine der zwei Kochzonen wählen und die Kochstufe einstellen.
2. Auf  drücken.
 - ✓  leuchtet und die Kochstufe erscheint in der Anzeige der unteren Kochzone.
 - ✓ Die Funktion ist eingeschaltet.

10.3 combiZone ausschalten

- ▶  berühren.

- ✓ Die Funktion ist deaktiviert.
- ✓ Die beiden Kochzonen funktionieren weiterhin wie zwei unabhängige Kochzonen.

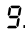
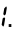
11 powerMove

Ermöglicht das Ändern der Leistungsstufe eines Kochgeschirrs, indem es von einer Kochzone in eine andere verschoben wird. Sie ist insbesondere zum Kochen mit einem Kochgeschirr gedacht.

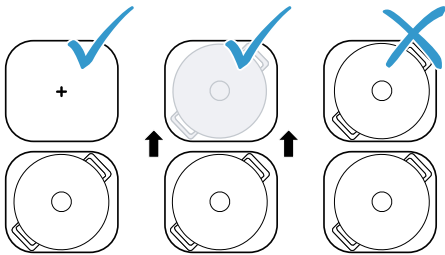
11.1 Platzieren und Verschieben des Kochgeschirrs

Nur ein Kochgeschirr verwenden. Eine Kochzone beleuchten und entsprechend der gewünschten Leistungsstufe von einer Zone zur anderen bewegen.



Jede Kochzone hat eine voreingestellte Leistungsstufe:

- Vorderer Bereich: Leistungsstufe .
- Hinterer Bereich: Leistungsstufe .

Sie können die Standard-Einstellung der voreingestellten Leistungsstufen ändern. Wie Sie dazu vorgehen, erfahren Sie im Kapitel Grundeinstellungen





11.2 powerMove einschalten

1. Eine der beiden Kochzonen wählen.
 2.  berühren.
- ✓  und die Leistungsstufe der Kochzone, auf der sich das Kochgeschirr befindet, leuchten heller.
 - ✓ Die Funktion ist eingeschaltet.

Hinweis: Sie können die Leistungsstufen der Bereiche während des Kochvorgangs ändern.

11.3 powerMove ausschalten

- ▶  berühren.
- ✓ Die Funktion ist deaktiviert.

Hinweis: Wenn die Leistungsstufe einer der zwei Kochzonen auf  gestellt wird, deaktiviert sich die Funktion innerhalb von etwa 10 Sekunden.

12 Zeitfunktionen




Ihr Kochfeld verfügt über verschiedene Funktionen zur Garzeiteinstellung:

- Abschalt-Timer
- Wecker


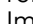
12.1 Abschalt-Timer

Ermöglicht die Programmierung einer Garzeit für eine oder mehrere Kochzonen. Nach Ablauf der Zeit wird die Kochzone automatisch ausgeschaltet.

Abschalt-Timer einschalten

1. Die Kochzone und die Leistungsstufe wählen.
 2. Auf  drücken.
 - ✓ In der Kochzone leuchtet  auf.
 3. Die Garzeit im Einstellbereich einstellen.
 - Wenn Sie die erste Hälfte des Einstellbereichs berühren, reduziert sich die Garzeit um eine Minute. Wenn Sie die zweite Hälfte des Einstellbereichs berühren, erhöht sich die Garzeit um eine Minute.
- ✓ Die Garzeit beginnt abzulaufen.
 - ✓ Nach Ablauf der Dauer ertönt ein Signal.
4. Auf  drücken.
 - ✓ Die Anzeigen erlöschen und der Signalton verstummt.

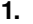


Abschalt-Timer ändern oder ausschalten

1. Die Kochzone wählen und anschließend  berühren.
2. Im Einstellbereich die Garzeit ändern oder auf  einstellen, um die Zeit zu löschen.

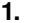


12.2 Wecker

Ermöglicht die Aktivierung eines Weckers von 0 bis 99 Min. Diese Funktion ist unabhängig von den Kochzonen und anderen Einstellungen. Sie schaltet das Kochfeld nicht automatisch aus.

Wecker einschalten

1.  so oft drücken, bis  leuchtet.
2. Im Einstellbereich die gewünschte Zeit einstellen.
 - ✓ Die Zeit beginnt abzulaufen.
 - ✓ Nach Ablauf der Dauer ertönt ein Signal.
3. Auf  drücken.
 - ✓ Die Anzeigen erlöschen und der Signalton verstummt.

Wecker ändern oder ausschalten

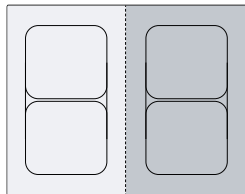
1.  so oft drücken, bis  leuchtet.
2. Im Einstellbereich die Zeit ändern oder auf  einstellen, um die Zeit zu löschen.

13 powerBoost

Mit dieser Funktion erhitzen Sie große Wassermengen schneller als mit **9**.

Diese Funktion ist für alle Kochzonen verfügbar, sofern die andere Kochzone der gleichen Seite nicht in Betrieb ist.

Andernfalls blinken in der Anzeige der gewählten Kochzone **b** und **9**. Anschließend wird automatisch **9** eingestellt, ohne die Funktion zu aktivieren.



13.1 powerBoost einschalten

Voraussetzung: Im Bereich der Kombi-Zone können Sie die PowerBoost-Funktion nur aktivieren, wenn Sie die zwei Kochzonen unabhängig voneinander verwenden.

1. Die Kochzone wählen.
2. Auf **b** tippen. Die Anzeige **b** leuchtet.
 - ✓ Die Funktion ist eingeschaltet.

13.2 powerBoost ausschalten

1. Die Kochzone wählen.
2. Auf **b** tippen. Die Anzeige **b** erlischt und die Kochzone schaltet auf die Kochstufe **9** zurück.
 - ✓ Die Funktion ist deaktiviert.



Hinweis: Unter bestimmten Umständen kann sich diese Funktion automatisch abschalten, um die Elektronik-elemente im Innern des Kochfelds zu schützen.

14 Kindersicherung


Das Kochfeld ist mit einer Kindersicherung ausgestattet. Damit verhindern Sie, dass Kinder das Kochfeld einschalten.

14.1 Kindersicherung einschalten

Voraussetzung: Das Kochfeld muss ausgeschaltet sein.

- ▶  für 4 Sekunden berühren.
- ✓ Die Anzeige neben  leuchtet für 10 Sekunden.
- ✓ Das Kochfeld ist gesperrt.

14.2 Kindersicherung ausschalten

- ▶  für 4 Sekunden berühren.
- ✓ Die Sperre ist aufgehoben.

14.3 Automatische Kindersicherung

Sie können die Kindersicherung auch automatisch mit jedem Abschalten des Kochfelds aktivieren.


Wie Sie die Funktion einschalten und ausschalten, erfahren Sie im Kapitel Grundeinstellungen → Seite 15.

15 Wisch-Schutz

Ermöglicht die Sperre des Bedienfelds zum Reinigen, damit die Einstellungen nicht ungewollt verstellt werden.


Die Sperre hat keine Auswirkung auf den Hauptschalter.

15.1 Wisch-Schutz einschalten

- ▶  berühren. Ein Signal ertönt.
- ✓ Das Bedienfeld ist für 35 Sekunden gesperrt. 5 Sekunden vor dem Ausschalten ertönt ein Signal.

15.2 Wisch-Schutz ausschalten

Zum vorzeitigen Ausschalten der Funktion:

- ▶  berühren.
- ✓ Das Bedienfeld ist entsperrt.

16 Individuelle Sicherheitsabschaltung

Die Sicherheitsfunktion wird aktiviert, wenn eine Kochzone für längere Zeit in Betrieb ist und Sie keine Einstellung ändern. Die Kochzone zeigt **FB** an und schaltet sich ab.

Die Zeit von 1 bis 10 Stunden hängt von der ausgewählten Leistungsstufe ab.

Um die Kochzone einzuschalten, eine beliebige Taste drücken.

17 Grundeinstellungen

Sie können die Grundeinstellungen Ihres Geräts auf Ihre Bedürfnisse einstellen.

17.1 Übersicht der Grundeinstellungen

Anzeige	Einstellung	Wert
c 1	Kindersicherung	0 - Manuell. ¹ 1 - Automatisch. 2 - Ausgeschaltet.
c 2	Akustische Signale	0 - Bestätigungs- und Fehlersignal sind ausgeschaltet. 1 - Nur das Fehlersignal ist eingeschaltet. 2 - Nur das Bestätigungssignal ist eingeschaltet. 3 - Alle Signaltöne sind eingeschaltet ¹ .
c 3	Energieverbrauchsanzeige Zeigt den gesamten Energieverbrauch zwischen dem Ein- und Ausschalten des Kochfelds in kWh an. Die Genauigkeit der Anzeige ist unter anderem von der Spannungsqualität des Stromnetzes abhängig.	0 - Ausgeschaltet. ¹ 1 - Eingeschaltet.
c 5	Automatisches Abschalten der Kochzonen.	00 - Abgeschaltet. ¹ 01-99 - Minuten bis zum automatischen Abschalten.
c 6	Dauer des Timer-Ende-Signaltons	1 - 10 Sekunden ¹ 2 - 30 Sekunden 3 - 1 Minute
c 7	Leistungsbegrenzung Ermöglicht bei Bedarf die Begrenzung der Gesamtleistung des Kochfelds, falls erforderlich, aufgrund der Gegebenheiten Ihrer Elektroinstallation. Die verfügbaren Einstellungen hängen von der Maximalleistung des Kochfelds ab. Genaue Angaben finden Sie auf dem Typenschild. Wenn die Funktion aktiv ist und das Kochfeld die eingestellte Leistungsgrenze erreicht, wird $_$ angezeigt und Sie können keine höhere Leistungsstufe wählen.	0 - Ausgeschaltet. Maximalleistung des Kochfelds ¹ . 1 - 1000 W. Niedrigste Leistung. 1. - 1500 W. ... 3 - 3000 W. Empfohlen für 13 Ampere. 3. - 3500 W. Empfohlen für 16 Ampere. 4 - 4000 W. 4. - 4500 W. Empfohlen für 20 Ampere. ... 9 - Maximalleistung des Kochfelds.
c 9	Auswahlzeit der Kochzone	0 - Unbegrenzt: Sie können die zuletzt ausgewählte Kochzone einstellen, ohne sie erneut auszuwählen. ¹ 1 - Begrenzt: Sie können die zuletzt gewählte Kochzone innerhalb von 10 Sekunden nach der Auswahl einstellen. Danach müssen Sie die Kochzone vor dem Einstellen neu auswählen.
c 11	powerMove Ermöglicht die Änderung der voreingestellten Leistungsstufen.	9 - Voreingestellte Leistungsstufe für die vordere Kochzone. 1. 5 - Voreingestellte Leistungsstufe für die hintere Kochzone.
c 12	Kochgeschirr-Test Mit dieser Funktion können Sie die Qualität des Kochgeschirrs überprüfen.	0 - Nicht geeignet. 1 - Nicht optimal. 2 - Geeignet.
c 17	Umluftbetrieb oder Abluftbetrieb einstellen.	0 - Umluftbetrieb konfigurieren. ¹ 1 - Abluftbetrieb konfigurieren.
c 18	Automatikstart einstellen	0 - Ausgeschaltet. 1 - Eingeschaltet: Die Lüftung startet bei einer Leistungsstufe entsprechend der jeweiligen Leistungsstufe der Kochzonen. ¹

¹ Werkseinstellung

Anzeige	Einstellung	Wert
c 20	Nachlauf einstellen Wenn Ihr Kochfeld mit Abluftbetrieb arbeitet, schaltet sich die Lüftung für ca. 6 Minuten mit der Leistungsstufe ein. Wenn Ihr Kochfeld mit Umluftbetrieb arbeitet, schaltet sich die Lüftung für ca. 30 Minuten mit der Leistungsstufe ein. Die Nachlauf-Funktion schaltet sich nach dieser Zeit automatisch aus.	0 - Ausgeschaltet. 1 - Eingeschaltet ¹ :
c 0	Auf Werkseinstellungen zurücksetzen	0 - Individuelle Einstellungen ¹ . 1 - Werkseinstellungen.

¹ Werkseinstellung

17.2 Zu den Grundeinstellungen

Voraussetzung: Das Kochfeld muss ausgeschaltet sein.

1. Um das Kochfeld einzuschalten, ① berühren.
2. In den nächsten 10 Sek. ⇨ 4 Sek. lang berühren.

Produktinformation	Anzeige
Verzeichnis des Technischen Kundendienstes (TK)	0 1
Fertigungsnummer	Fd
Fertigungsnummer 1	02.
Fertigungsnummer 2	0.5

- ✓ Die ersten vier Anzeigen geben die Produktinformationen an. Um die einzelnen Anzeigen aufzurufen, den Einstellbereich berühren.

3. Um zu den Grundeinstellungen zu gelangen, ⇨ berühren.
- ✓ c 1 und 0 leuchten als Voreinstellung.
4. ⇨ so lange wiederholt berühren, bis die gewünschte Einstellung erscheint.
5. Die gewünschte Einstellung im Einstellbereich wählen.
6. ⇨ für 4 Sek. berühren.
- ✓ Die Einstellungen sind gespeichert.

17.3 Ändern der Grundeinstellungen abbrechen

- ▶ ① berühren.
- ✓ Alle Änderungen werden verworfen und nicht gespeichert.

18 Kochgeschirr-Test

Die Qualität des Kochgeschirrs hat einen großen Einfluss auf die Schnelligkeit und das Ergebnis des Kochprozesses.

Mit dieser Funktion können Sie die Qualität des Kochgeschirrs prüfen.

Vor der Prüfung vergewissern, dass die Größe des Kochgeschirrbodens mit der Größe der verwendeten Kochzone übereinstimmt.

Der Zugriff erfolgt über die Grundeinstellungen.

→ Seite 15

18.1 Kochgeschirr-Test durchführen

1. Das Kochgeschirr bei Raumtemperatur mit ca. 200 ml Wasser zentriert auf die Kochzone setzen, die am besten zur Größe des Kochgeschirrbodens passt.
2. Die Grundeinstellungen aufrufen und c 1 2 wählen.

3. Den Einstellbereich berühren. In den Kochzonen blinkt die Anzeige —.
- ✓ Der Test läuft.
- ✓ Nach 10 Sekunden erscheint in den Kochzonen-Anzeigen das Ergebnis.

18.2 Ergebnis prüfen

Der folgenden Tabelle können Sie entnehmen, was das Ergebnis für Qualität und Schnelligkeit des Kochprozesses bedeutet.

Ergebnis
0 Das Kochgeschirr ist für die Kochzone nicht geeignet und wird deshalb nicht erwärmt.
1 Das Kochgeschirr erwärmt sich langsamer als erwartet und der Kochvorgang verläuft nicht optimal.
2 Das Kochgeschirr erwärmt sich richtig und der Kochvorgang ist in Ordnung.

Um diese Funktion zu aktivieren, den Einstellbereich berühren.

19 Leistungsbegrenzung

Mit dieser Funktion können Sie die Gesamtleistung des Kochfelds einstellen.

Das Kochfeld ist werkseitig eingestellt. Die Maximalleistung des Kochfelds finden Sie auf dem Typenschild.

Mit dieser Funktion passen Sie die Konfiguration an die Anforderungen jeder elektrischen Installation an.

Um diesen Einstellwert nicht zu überschreiten, verteilt das Kochfeld die verfügbare Leistung automatisch und bedarfsgerecht auf die eingeschalteten Kochzonen.

Solange diese Funktion aktiviert ist, kann die Leistung von jeder Kochzone zeitweise unter den Nominalwert fallen. Um diesen Einstellwert nicht zu überschreiten, verteilt das Kochfeld die verfügbare Leistung automatisch und bedarfsgerecht auf die eingeschalteten Kochzonen. Das Gerät reguliert und wählt die höchste mögliche Leistungsstufe selbsttätig.

Wie Sie dabei vorgehen, erfahren Sie im Kapitel Grundeinstellungen → Seite 15

20 Reinigen und Pflegen

Damit Ihr Gerät lange funktionsfähig bleibt, reinigen und pflegen Sie es sorgfältig.

20.1 Reinigungsmittel

Geeignete Reinigungsmittel und Glasschaber erhalten Sie beim Kundendienst, im Handel oder im Online-Shop siemens-home.bsh-group.com.

ACHTUNG!

Ungeeignete Reinigungsmittel können die Oberflächen des Geräts beschädigen.

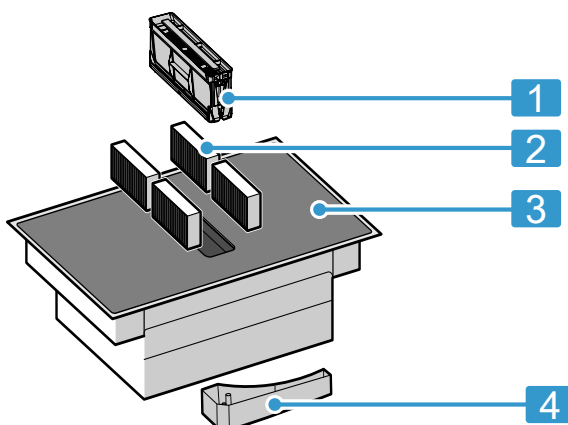
- ▶ Nie ungeeignete Reinigungsmittel verwenden.
- ▶ Keine Reinigungsmittel verwenden, solange das Kochfeld noch heiß ist. Dies kann zu Flecken auf der Oberfläche führen.

Ungeeignete Reinigungsmittel

- Unverdünntes Spülmittel
- Reiniger für die Geschirrspülmaschine
- Scheuermittel
- Aggressive Reinigungsmittel, z. B. Backofenspray oder Fleckenentferner
- Kratzende Schwämme
- Hochdruckreiniger und Dampfstrahler

20.2 Zu reinigende oder auszutauschende Komponenten

Die folgende Übersicht zeigt die Komponenten des Geräts, die Sie entweder austauschen oder reinigen.



1 Fetfilter

2 Geruchsfilter oder Akustikfilter

3 Glaskeramik

4 Überlaufbehälter

20.3 Kochfeld reinigen

Reinigen Sie das Kochfeld nach jedem Gebrauch, damit Kochreste nicht festbrennen.

Voraussetzung: Das Kochfeld muss kalt sein. Bei Zuckerflecken, Reisstärke, Kunststoff oder Aluminiumfolie das Kochfeld nicht abkühlen lassen.

1. Starren Schmutz mit einem Glasschaber entfernen.
2. Das Kochfeld mit einem Glaskeramik-Reinigungsmittel reinigen.

Die Reinigungshinweise auf der Verpackung des Reinigungsmittels beachten.

Tipps

- Mit einem Spezielschwamm für Glaskeramik können Sie gute Reinigungsergebnisse erzielen.
- Wenn Sie den Boden des Kochgeschirrs sauber halten, bleibt die Oberfläche des Kochfelds in gutem Zustand.

20.4 Kochfeldrahmen reinigen

Wenn sich nach dem Gebrauch Schmutz oder Flecken auf dem Kochfeldrahmen befinden, diesen reinigen.

Hinweis: Keine Glasschaber verwenden.

1. Den Kochfeldrahmen mit heißer Spüllauge und einem weichen Tuch reinigen.
Neue Schwammtücher vor Gebrauch gründlich auswaschen.
2. Mit einem weichen Tuch nachtrocknen.

20.5 Geruchsfilter oder Akustikfilter wechseln

Tauschen Sie die Geruchsfilter regelmäßig aus. Wechseln Sie die Akustikfilter, falls sie verschmutzt sind.

Hinweis: Die Geruchsfilter oder Akustikfilter erhalten Sie im Fachhandel, beim Kundendienst oder im Online-Shop.

1. Nur Originalfilter, um eine optimale Funktion zu gewährleisten.

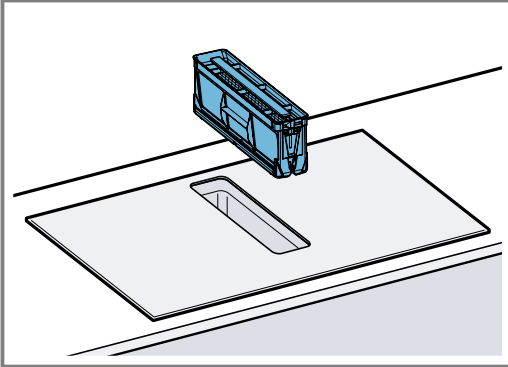
2. ACHTUNG!

Herabfallende Fettfilter können das darunterliegende Kochfeld beschädigen.

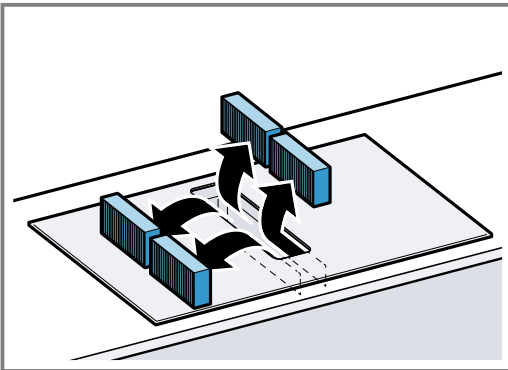
- ▶ Mit einer Hand unter den Fettfilter fassen.

Den Fettfilter herausnehmen.

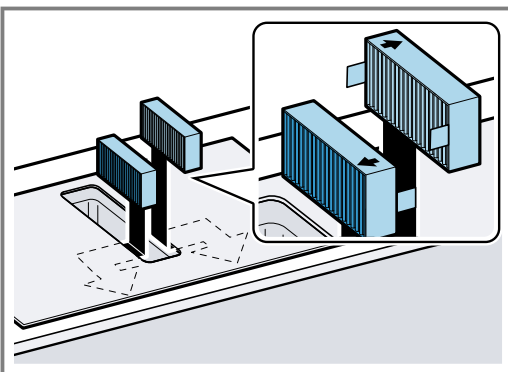
- Fett kann sich unten im Behälter ansammeln.
Den Fettfilter nicht kippen, um ein Abtropfen von Fett zu vermeiden.



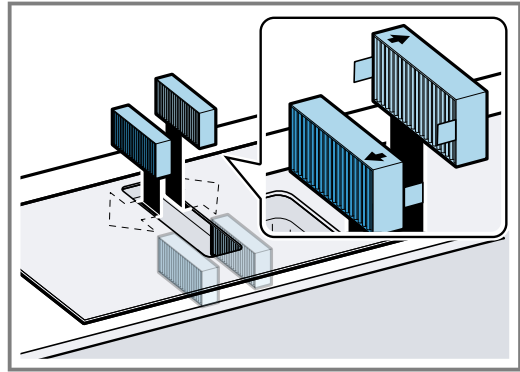
3. Die 4 Geruchsfilter oder Akustikfilter herausnehmen und ordnungsgemäß entsorgen.



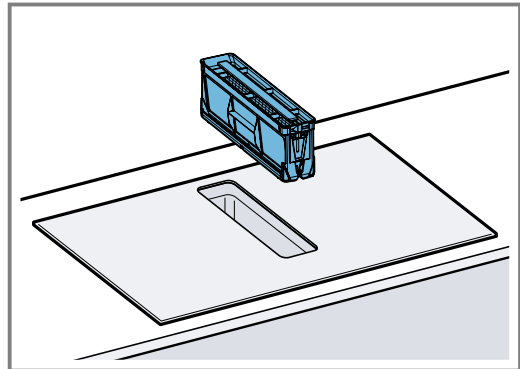
4. Die 2 Geruchsfilter oder Akustikfilter links und rechts in das Gerät einsetzen und nach vorne schieben.



5. Die anderen Geruchsfilter oder Akustikfilter links und rechts in das Gerät einsetzen.



6. Den Fettfilter einsetzen.



Sättigungsanzeige zurücksetzen

Voraussetzung: Nach dem Ausschalten des Geräts leuchtet *F*.

1. Die Geruchsfilter wechseln. → Seite 17
2. ⌘ gedrückt halten, bis ein Signalton ertönt.
✓ Die Anzeige *F* hört auf zu leuchten. Die Sättigungsanzeige für die Geruchsfilter ist zurückgesetzt.

20.6 Fettfilter reinigen

Fettfilter filtern das Fett aus dem Küchendunst. Um eine optimale Funktion zu gewährleisten, reinigen Sie den Fettfilter regelmäßig.

⚠ WARNUNG – Brandgefahr!

Die Fettablagerungen in den Fettfiltern können sich entzünden.

- ▶ Gerät nie ohne Fettfilter betreiben.
- ▶ Die Fettfilter regelmäßig reinigen.
- ▶ Nie in der Nähe des Geräts mit offenen Flammen arbeiten (z. B. flambieren).

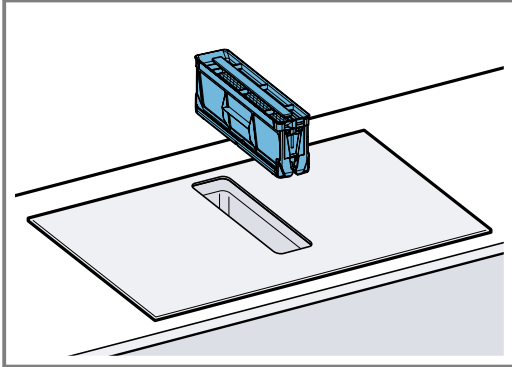
1. ACHTUNG!

Herabfallende Fettfilter können das darunterliegende Kochfeld beschädigen.

- ▶ Mit einer Hand unter den Fettfilter fassen.

Den Fettfilter herausnehmen.

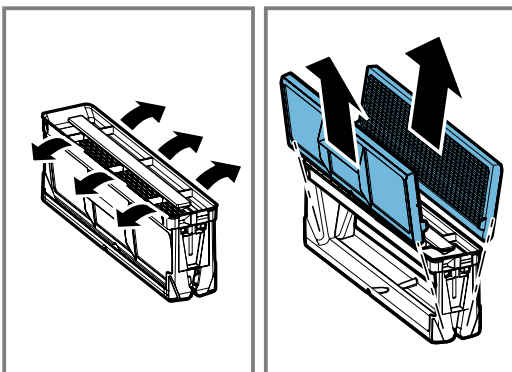
- Fett kann sich unten im Behälter ansammeln.
- Den Fettfilter nicht kippen, um ein Abtropfen von Fett zu vermeiden.

**2. Den Fettfilter reinigen.**

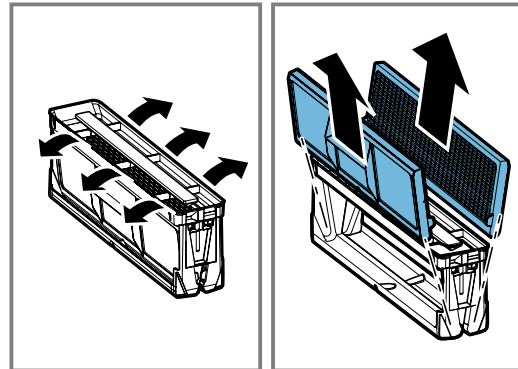
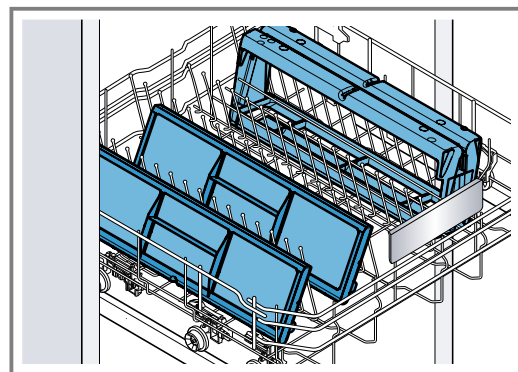
- → "Fettfilter von Hand reinigen", Seite 19
- → "Fettfilter im Geschirrspüler reinigen", Seite 19

3. Bei Bedarf die Geruchsfilter oder die Akustikfilter entnehmen und das Gerät von innen reinigen.
→ "Geruchsfilter oder Akustikfilter wechseln", Seite 17

- Falls Gegenstände in das Gerät gelangt sind, diese Gegenstände entfernen und sicherstellen, dass der Zulauf zum Überlaufbehälter nicht blockiert ist.
- Den Innenbereich des Geräts mit Spüllauge und einem Spültuch auswischen.
- Nach dem Reinigen den getrockneten Fettfilter einsetzen.

Fettfilter von Hand reinigen**1. Den Fettfilter auseinanderbauen.**

- Den Fettfilter in heißer Spüllauge einweichen.
- Den Fettfilter mit einer Bürste reinigen.
Keine aggressiven, säure- oder laugenhaltigen Reinigungsmittel verwenden.
Bei hartnäckigem Schmutz einen speziellen Fettlöser verwenden. Den Fettlöser über den Kundendienst, in unserem Online-Shop oder in einem Fachgeschäft erwerben.
- Den Fettfilter gut ausspülen.
- Den Fettfilter abtropfen lassen.

Fettfilter im Geschirrspüler reinigen**1. Für ein optimales Reinigungsergebnis den Fettfilter auseinanderbauen.****2. Die einzelnen Komponenten des Fettfilters locker in den Geschirrspüler stellen und nicht einklemmen.**

Stark verschmutzte Fettfilter nicht mit Geschirr reinigen.

Keine aggressiven, säure- oder laugenhaltigen Reinigungsmittel verwenden.

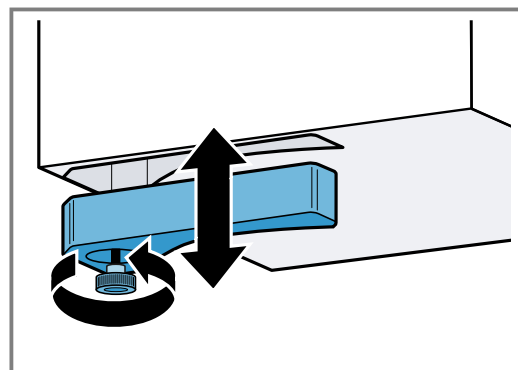
- Den Geschirrspüler starten.
Bei der Temperatureinstellung maximal 70 °C wählen.
- Den Fettfilter abtropfen lassen.

20.7 Überlaufbehälter reinigen

Der Überlaufbehälter sammelt Flüssigkeiten oder Gegenstände, die von oben in das Gerät gelangen.

Voraussetzung: Das Gerät ist abgekühlt und die Restwärmanzeige ist erloschen.

- Den Überlaufbehälter mit einer Hand festhalten und mit der anderen Hand abschrauben.
– Den Überlaufbehälter nicht kippen, um ein Auslaufen von Flüssigkeit zu vermeiden.

**2. Den Überlaufbehälter leeren und ausspülen.**

3. Bei Bedarf die Schraube abschrauben und den Überlaufbehälter ohne Schraube im Geschirrspüler reinigen.
4. Nach dem Reinigen den Überlaufbehälter wieder festschrauben.
5. Sicherstellen, dass der Zulauf zum Überlaufbehälter nicht blockiert ist. Gegenstände, die in das Gerät gelangen, nach dem Abkühlen des Geräts entfernen. Dazu den Fettfilter ausbauen. → *Seite 18*

21 FAQ

21.1 Gebrauch

Frage	Antwort
Warum kann ich das Kochfeld nicht einschalten und warum leuchtet das Symbol der Kindersicherung?	<ul style="list-style-type: none"> ▪ Die Kindersicherung ist aktiv. Weitere Informationen zu dieser Funktion erhalten Sie unter → <i>"Kindersicherung", Seite 14.</i>
Warum blinken die Leuchtanzeigen und warum ertönt ein Signalton?	<ul style="list-style-type: none"> ▪ Die Fläche des Bedienfelds von Flüssigkeiten oder Speiseresten reinigen. Alle Gegenstände entfernen, die das Bedienfeld abdecken können. Weitere Informationen bezüglich des Deaktivierens des Signaltons erhalten Sie unter → <i>"Grundeinstellungen", Seite 15.</i>
Die Lüftung schaltet sich nicht ein, obwohl der Automatikstart aktiviert ist.	<ul style="list-style-type: none"> ▪ Die Lüftung manuell aktivieren oder die Konfiguration des Automatikstarts prüfen. Weitere Informationen erhalten Sie in Kapitel → <i>"Grundeinstellungen", Seite 15.</i>
Die Lüftung läuft weiter, obwohl die Kochzonen ausgeschaltet sind.	<ul style="list-style-type: none"> ▪ Die Lüftung manuell ausschalten. Weitere Informationen zu dieser Einstellung erhalten Sie in Kapitel → <i>"Grundlegende Bedienung", Seite 10.</i>
Die Luftansaugung ist zu schwach.	<ul style="list-style-type: none"> ▪ Sicherstellen, dass der Fettfilter sauber ist. Wie Sie den Filter reinigen und wechseln, erfahren Sie in Kapitel → <i>"Reinigen und Pflegen", Seite 17.</i>

21.2 Geräusche

Frage	Antwort
Warum sind während des Kochens Geräusche zu hören?	<ul style="list-style-type: none"> ▪ Abhängig von der Beschaffenheit des Kochgeschirrbodens können Geräusche beim Betrieb des Kochfelds entstehen. Diese Geräusche sind normal und gehören zur Induktionstechnologie. Sie weisen nicht auf einen Defekt hin.
Mögliche Geräusche	<ul style="list-style-type: none"> ▪ Ein tiefes Surren wie bei einem Transformator: Entsteht beim Kochen mit hoher Kochstufe. Dieses Geräusch verschwindet oder wird leiser, wenn Sie die Kochstufe verringern. ▪ Ein leises Pfeifen: Ertönt, wenn das Kochgeschirr leer ist. Dieses Geräusch verschwindet, wenn Sie Wasser oder Lebensmittel in das Kochgeschirr geben. ▪ Knistern: Entsteht bei Kochgeschirren aus verschiedenen übereinanderliegenden Materialien oder, wenn Sie Kochgeschirre unterschiedlicher Größe und aus unterschiedlichen Materialien verwenden. Die Lautstärke des Geräuschs kann je nach Menge und Zubereitungsart der Speisen variieren. ▪ Hohe Pfeiftöne: Können entstehen, wenn Sie zwei Kochzonen gleichzeitig auf höchster Kochstufe betreiben. Diese Pfeiftöne verschwinden oder werden weniger, wenn Sie die Kochstufe verringern. ▪ Ventilatorgeräusche: Das Kochfeld ist mit einem Ventilator ausgestattet, der sich bei hohen Temperaturen einschaltet. Der Ventilator kann auch nach Ausschalten des Kochfelds laufen, wenn die gemessene Temperatur noch zu hoch ist.

21.3 Kochgeschirre

Frage	Antwort
Welches Kochgeschirr eignet sich für das Induktionskochfeld?	<ul style="list-style-type: none"> ▪ Weitere Informationen zum Kochgeschirr, die sich zum Induktionskochen eignen, erhalten Sie unter → <i>"Geeignetes Kochgeschirr", Seite 6.</i>
Warum erwärmt sich die Kochzone nicht und die Kochstufe blinkt?	<ul style="list-style-type: none"> ▪ Es ist nicht die Kochzone eingeschaltet, auf der das Kochgeschirr steht. Vergewissern Sie sich, dass die Kochzone eingeschaltet ist, auf der das Kochgeschirr steht. ▪ Das Kochgeschirr ist für die eingeschaltete Kochzone zu klein oder eignet sich nicht für Induktion. Vergewissern Sie sich, dass das Kochgeschirr für Induktion geeignet ist und dass es auf der Kochzone steht, deren Größe dem Kochgeschirr am besten entspricht. Mehr Informationen erhalten Sie unter → <i>"combiZone", Seite 12</i> → <i>"Geeignetes Kochgeschirr", Seite 6.</i>
Warum dauert es so lange, bis sich das Kochgeschirr erwärmt, bzw. warum erwärmt es sich nicht ausreichend, obwohl eine hohe Leistungsstufe eingestellt ist?	<ul style="list-style-type: none"> ▪ Das Kochgeschirr ist für die eingeschaltete Kochzone zu klein oder eignet sich nicht für Induktion. Vergewissern Sie sich, dass das Kochgeschirr für Induktion geeignet ist und dass es auf der Kochzone steht, deren Größe dem Kochgeschirr am besten entspricht. Mehr Informationen erhalten Sie unter → <i>"combiZone", Seite 12</i> → <i>"Geeignetes Kochgeschirr", Seite 6.</i>

21.4 Reinigen

Frage	Antwort
Wie kann ich das Kochfeld reinigen?	<ul style="list-style-type: none"> ▪ Optimale Ergebnisse erzielen Sie mit speziellen Glaskeramik-Reinigungsmitteln. Keine Reinigungsmittel, Reiniger für Geschirrspüler bzw. Konzentrate oder Scheu-erlappen verwenden. Mehr Informationen erhalten Sie unter → <i>"Reinigen und Pflegen", Seite 17.</i>
Im Schrank unterhalb des Kochfelds befindet sich Wasser.	<ul style="list-style-type: none"> ▪ Prüfen, ob der Überlaufbehälter voll ist. Weitere Informationen zur Reinigung und Pflege des Kochfelds finden Sie unter → <i>"Reinigen und Pflegen", Seite 17.</i>
In welchen zeitlichen Abständen muss ich den Überlaufbehälter reinigen?	<ul style="list-style-type: none"> ▪ Den Überlaufbehälter häufig reinigen. Weitere Informationen zur Reinigung des Überlaufbehälters erhalten Sie unter → <i>"Reinigen und Pflegen", Seite 17.</i>
In welchen zeitlichen Abständen muss ich den Fettfilter reinigen?	<ul style="list-style-type: none"> ▪ Den Fettfilter regelmäßig reinigen. Wie Sie den Filter reinigen und wechseln, erfahren Sie in Kapitel → <i>"Reinigen und Pflegen", Seite 17.</i>

22 Störungen beheben

Kleinere Störungen an Ihrem Gerät können Sie selbst beheben. Nutzen Sie die Informationen zur Störungsbehebung, bevor Sie den Kundendienst kontaktieren. So vermeiden Sie unnötige Kosten.

WARNUNG – Verletzungsgefahr!

Unschlaggemäße Reparaturen sind gefährlich.

- ▶ Nur geschultes Fachpersonal darf Reparaturen am Gerät durchführen.
- ▶ Wenn das Gerät defekt ist, den Kundendienst rufen.

WARNUNG – Stromschlaggefahr!

Unschlaggemäße Reparaturen sind gefährlich.

- ▶ Nur dafür geschultes Fachpersonal darf Reparaturen am Gerät durchführen.
- ▶ Nur Original-Ersatzteile dürfen zur Reparatur des Geräts verwendet werden.
- ▶ Wenn die Netzanschlussleitung dieses Geräts beschädigt wird, muss sie durch eine besondere Anschlussleitung ersetzt werden, die beim Hersteller oder bei seinem Kundendienst erhältlich ist.

22.1 Warnhinweise

Hinweise

- Wenn in den Anzeigen **E** erscheint, die Taste der entsprechenden Kochzone gedrückt halten und den Störungscode ablesen.
- Wenn der Störungscode nicht in der folgenden Tabelle steht, das Kochfeld vom Stromnetz trennen, 30 Sekunden warten und das Kochfeld wieder anschließen. Wenn die Anzeige erneut erscheint, den technischen Kundendienst benachrichtigen und den genauen Störungscode angeben.
- Wenn ein Fehler auftritt, schaltet das Gerät nicht in den Standby-Modus.
- Um die elektronischen Bauteile des Geräts vor Überhitzung oder Stromstößen zu schützen, kann das Kochfeld vorübergehend die Leistungsstufe verringern.

22.2 Hinweise auf dem Anzeigenfeld

Störung	Ursache und Störungsbehebung
Keine Anzeige leuchtet.	Die Stromversorgung ist unterbrochen. ▶ Mithilfe anderer elektrischer Geräte überprüfen, ob ein Stromausfall vorliegt.
	Das Gerät ist nicht gemäß dem Schaltbild angeschlossen. ▶ Das Gerät gemäß dem Schaltbild anschließen.
	Störung in der Elektronik ▶ Wenn Sie die Störung nicht beheben können, den technischen Kundendienst informieren.
Die Anzeigen blinken.	Das Bedienfeld ist feucht oder ein Gegenstand deckt es ab. ▶ Das Bedienfeld trocknen oder den Gegenstand entfernen.
F	Der Geruchsfilter ist gesättigt oder die Sättigungsanzeige leuchtet, obwohl Sie den Filter gewechselt haben. ▶ Den Filter wechseln und die Filtersättigungsanzeige zurücksetzen. Weitere Informationen erhalten Sie in Kapitel → "Reinigen und Pflegen", Seite 17.
F2, F4, E 7015, E 8207, E 8208	Die Elektronik ist überhitzt und hat eine oder alle Kochzonen ausgeschaltet. ▶ Warten Sie, bis die Elektronik ausreichend abgekühlt ist. Anschließend eine beliebige Taste des Bedienfelds berühren.
FS + Leistungsstufe und Signalton	Ein heißes Kochgeschirr steht im Bereich des Bedienfelds. Dadurch kann die Elektronik überhitzen. ▶ Das Kochgeschirr entfernen. Die Fehleranzeige erlischt kurze Zeit danach. Sie können weiterkochen.
FS und Signalton	Ein heißes Kochgeschirr steht im Bereich des Bedienfelds. Zum Schutz der Elektronik wurde die Kochzone ausgeschaltet. ▶ Das Kochgeschirr entfernen. Warten Sie einige Sekunden. Eine beliebige Taste berühren. Wenn die Fehleranzeige erlischt, können Sie weiterkochen.
F1/F6	Die Kochzone ist überhitzt und wurde zum Schutz der Glaskeramik ausgeschaltet. ▶ Warten, bis die Elektronik ausreichend abgekühlt ist und anschließend die Kochzone erneut einschalten.
F8	Die Kochzone war für einen längeren Zeitraum und ohne Unterbrechung in Betrieb. ▶ Individuelle Sicherheitsabschaltung hat sich eingeschaltet. Damit Sie die Kochzone einstellen können, eine beliebige Taste berühren, um die Anzeige auszuschalten.
E 9000/E9010	Die Betriebsspannung ist fehlerhaft und liegt außerhalb des normalen Betriebsbereichs. ▶ Den Energieversorger kontaktieren.
U400	Das Kochfeld ist nicht richtig angeschlossen. ▶ Das Kochfeld vom Stromnetz trennen. Das Kochfeld gemäß dem Schaltbild anschließen.
dE	Der Demo-Modus ist aktiviert. ▶ Das Kochfeld vom Stromnetz trennen. 30 Sekunden warten und das Kochfeld anschließen. In den nächsten 3 Minuten einen beliebigen Sensor berühren. Der Demo-Modus ist deaktiviert.

22.3 Normale Geräusche Ihres Geräts

Ein Induktionskochfeld kann Geräusche oder Vibrationen wie Summen, Zischen, Knistern, Lüftergeräusche oder rhythmische Geräusche verursachen.

23 Entsorgen

23.1 Altgerät entsorgen

Durch umweltgerechte Entsorgung können wertvolle Rohstoffe wiederverwendet werden.

1. Den Netzstecker der Netzanschlussleitung ziehen.
2. Die Netzanschlussleitung durchtrennen.
3. Das Gerät umweltgerecht entsorgen.
Informationen über aktuelle Entsorgungswege erhalten Sie bei Ihrem Fachhändler sowie Ihrer Gemeinde- oder Stadtverwaltung.



Dieses Gerät ist entsprechend der europäischen Richtlinie 2012/19/EU über Elektro- und Elektronikaltgeräte (waste electrical and electronic equipment – WEEE) gekennzeichnet. Die Richtlinie gibt den Rahmen für eine EU-weit gültige Rücknahme und Verwertung der Altgeräte vor.

24 Kundendienst

Funktionsrelevante Original-Ersatzteile gemäß der entsprechenden Ökodesign-Verordnung erhalten Sie bei unserem Kundendienst für die Dauer von mindestens 10 Jahren ab dem Inverkehrbringen Ihres Geräts innerhalb des Europäischen Wirtschaftsraums.

Hinweis: Der Einsatz des Kundendienstes ist im Rahmen der Herstellergarantiebedingungen kostenfrei.

Detaillierte Informationen über die Garantiedauer und die Garantiebedingungen in Ihrem Land erhalten Sie bei unserem Kundendienst, Ihrem Händler oder auf unserer Website.

Wenn Sie den Kundendienst kontaktieren, benötigen Sie die Erzeugnisnummer (E-Nr.) und die Fertigungsnummer (FD) Ihres Geräts.

Die Kontaktdaten des Kundendienstes finden Sie im beiliegenden Kundendienstverzeichnis oder auf unserer Website.

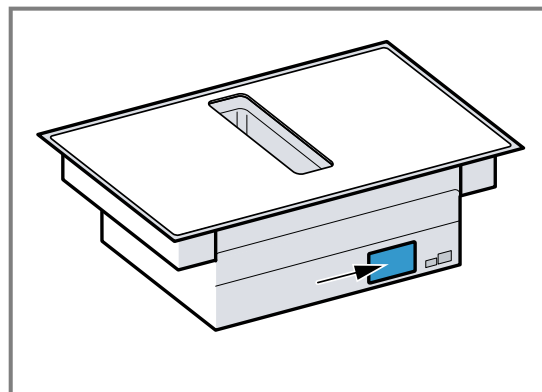
24.1 Erzeugnisnummer (E-Nr.) und Fertigungsnummer (FD)

Die Erzeugnisnummer (E-Nr.) und die Fertigungsnummer (FD) finden Sie auf dem Typenschild des Geräts. Das Typenschild finden Sie:

- auf dem Gerätepass.

- vorne auf der Unterseite des Kochfelds.

Die Erzeugnisnummer (E-Nr.) finden Sie auch auf der Glaskeramik. Den Kundendienst-Index (KI) und die Fertigungsnummer (FD) können Sie außerdem in den Grundeinstellungen → Seite 15 anzeigen lassen.



Um Ihre Gerätedaten und die Kundendienst-Telefonnummer schnell wiederzufinden, können Sie die Daten notieren.

25 Prüfgerichte

Diese Einstellempfehlungen richten sich an Prüfinstitute, um das Testen unserer Geräte zu erleichtern. Die Tests wurden mit unseren Kochgeschirr-Sets für Induktionskochfelder durchgeführt. Bei Bedarf können Sie diese Zubehörsätze nachträglich im Fachhandel, über unseren Kundendienst oder in unserem Online-Shop erwerben.

25.1 Kuvertüre schmelzen

Zutaten: 150 g dunkle Schokolade (55 % Kakao).

- Topf Ø 16 cm ohne Deckel
 - Kochen: Leistungsstufe 1.

25.2 Linseneintopf erwärmen und warmhalten

Rezept nach DIN 44550

Anfangstemperatur 20 °C

Aufheizen, ohne umzurühren

- Topf Ø 16 cm mit Deckel, Menge: 450 g
 - Aufheizen: Dauer 1 Min. 30 Sek., Leistungsstufe 9
 - Fortkochen: Leistungsstufe 1.
- Topf Ø 20 cm mit Deckel, Menge: 800 g
 - Aufheizen: Dauer 2 Min. 30 Sek., Leistungsstufe 9
 - Fortkochen: Leistungsstufe 1.

25.3 Linseneintopf erwärmen und warmhalten

Z. B.: Linsendurchmesser 5-7 mm. Anfangstemperatur 20 °C

Nach 1 Min. Aufheizen umrühren

- Topf Ø 16 cm mit Deckel, Menge: 500 g
 - Aufheizen: Dauer ca. 1 Min. 30 Sek., Leistungsstufe 9
 - Fortkochen: Leistungsstufe 1.
- Topf Ø 20 cm mit Deckel, Menge: 1 kg
 - Aufheizen: Dauer ca. 2 Min. 30' Sek., Leistungsstufe 9
 - Fortkochen: Leistungsstufe 1.

25.4 Béchamelsoße

Milchtemperatur: 7 °C

- Topf Ø 16 cm ohne Deckel, Zutaten: 40 g Butter, 40 g Mehl, 0,5 l Milch mit 3,5 % Fettanteil und eine Prise Salz

Béchamelsauce zubereiten

1. Butter schmelzen, Mehl und Salz einrühren und alles erwärmen.
 - Aufheizen: Dauer 6 Min., Leistungsstufe 2
2. Die Milch zur Mehlschwitze hinzufügen und diese unter ständigem Umrühren zum Kochen bringen.
 - Aufheizen: Dauer 6 Min. 30 Sek., Leistungsstufe 7
3. Wenn die Béchamelsauce aufkocht, weitere 2 Min. unter ständigem Rühren auf der Kochzone lassen.
 - Fortkochen: Leistungsstufe 2

25.5 Milchreis mit Deckel kochen

Milchtemperatur: 7 °C

1. Die Milch erwärmen, bis diese beginnt aufzusteigen. Ohne Deckel aufheizen. Nach 10 Min. Aufheizen umrühren.

2. Empfohlene Leistungsstufe einstellen und Reis, Zucker und Salz zur Milch geben.

Garzeit einschließlich Aufheizen ca. 45 Min.

- Topf Ø 16 cm, Zutaten: 190 g Rundkornreis, 90 g Zucker, 750 ml Milch mit 3,5 % Fettanteil und 1 g Salz
 - Aufheizen: Dauer ca. 5 Min. 30 Sek., Leistungsstufe 8.
 - Fortkochen: Leistungsstufe 3
- Topf Ø 20 cm, Zutaten: 250 g Rundkornreis, 120 g Zucker, 1 l Milch mit 3,5 % Fettanteil und 1,5 g Salz
 - Aufheizen: Dauer ca. 5 Min. 30 Sek., Leistungsstufe 8.
 - Fortkochen: Leistungsstufe 3, nach 10 Min. umrühren

25.6 Milchreis ohne Deckel kochen

Milchtemperatur: 7 °C

1. Zutaten zur Milch geben und unter ständigem Rühren erwärmen.

2. Wenn die Milch ca. 90 °C erreicht hat, empfohlene Leistungsstufe auswählen und ca. 50 Min. köcheln.

- Topf Ø 16 cm ohne Deckel, Zutaten: 190 g Rundkornreis, 90 g Zucker, 750 ml Milch mit 3,5 % Fettanteil und 1 g Salz
 - Aufheizen: Dauer ca. 5 Min. 30 Sek., Leistungsstufe 8.
 - Fortkochen: Leistungsstufe 3
- Topf Ø 20 cm ohne Deckel, Zutaten: 250 g Rundkornreis, 120 g Zucker, 1 l Milch mit 3,5 % Fettanteil und 1,5 g Salz
 - Aufheizen: Dauer ca. 5 Min. 30 Sek., Leistungsstufe 8.
 - Fortkochen: Leistungsstufe 2.

25.7 Reis kochen

Rezept nach DIN 44550

Wassertemperatur: 20 °C

- Topf Ø 16 cm mit Deckel, Zutaten: 125 g Langkornreis, 300 g Wasser und eine Prise Salz
 - Aufheizen: Dauer ca. 2 Min. 30' Sek., Leistungsstufe 9
 - Fortkochen: Leistungsstufe 2
- Topf Ø 20 cm mit Deckel, Zutaten: 250 g Langkornreis, 600 g Wasser und eine Prise Salz
 - Aufheizen: Dauer ca. 2 Min. 30' Sek., Leistungsstufe 9
 - Fortkochen: Leistungsstufe 2.

25.8 Schweinelende braten

Anfangstemperatur der Lende: 7 °C

- Pfanne Ø 24 cm ohne Deckel, Zutaten: 3 Schweinelenden, Gesamtgewicht etwa 300 g, 1 cm dick, und 15 g Sonnenblumenöl
 - Aufheizen: Dauer ca. 1 Min. 30 Sek., Leistungsstufe 9
 - Fortkochen: Leistungsstufe 7

25.9 Crêpes zubereiten

Rezept nach DIN EN 60350-2

- Pfanne Ø 24 cm ohne Deckel, Zutaten: 55 ml Teig pro Crêpe
 - Aufheizen: Dauer 1 Min. 30 Sek., Leistungsstufe 9
 - Fortkochen: Leistungsstufe 7

25.10 Tiefkühl-Pommes frittieren

- Topf Ø 20 cm ohne Deckel, Zutaten: 2 l Sonnenblumenöl. Für jeden Frittierdurchgang: 200 g tiefgekühlte Pommes, 1 cm dick.
 - Aufheizen: Leistungsstufe 9, bis das Öl eine Temperatur von 180 °C erreicht.
 - Fortkochen: Leistungsstufe 9



A series of horizontal lines for writing, starting from the top right of the icon and extending across the page.

BSH Hausgeräte GmbH
Carl-Wery-Straße 34
81739 München, GERMANY
siemens-home.bsh-group.com

Hergestellt von BSH Hausgeräte GmbH unter Markenlizenz der Siemens AG



9001589195 (021004)
de

Informationen für private Haushalte zur Erfassung von Elektro- und Elektronikgeräten, die zu Abfall geworden sind („Altgeräte“)¹

Getrennte Erfassung von Altgeräten

Altgeräte gehören nicht in den Hausmüll, sondern sollten bei speziellen Sammel- und Rückgabesystemen abgegeben werden.

Trennung von Batterien und Akkus sowie Lampen

Besitzer von Altgeräten haben Altbatterien und Altalkumulatoren, die nicht vom Altgerät umschlossen sind, sowie Lampen, die zerstörungsfrei aus dem Altgerät entnommen werden können, vor der Abgabe an einer Erfassungsstelle vom Altgerät zerstörungsfrei zu trennen. Dies gilt nicht, soweit Altgeräte einer Vorbereitung zur Wiederverwendung unter Beteiligung eines öffentlich-rechtlichen Entsorgungsträgers zugeführt werden.

Möglichkeiten der Rückgabe von Altgeräten an bestimmte Vertrieber

Wie im Folgenden näher beschrieben, sind bestimmte Vertrieber zur unentgeltlichen Rücknahme von Altgeräten verpflichtet.

Vertrieber mit einer Verkaufsfläche für Elektro- und Elektronikgeräte von mindestens 400 m² sowie Vertrieber von Lebensmitteln mit einer Gesamtverkaufsfläche von mindestens 800 m², die mehrmals im Kalenderjahr oder dauerhaft Elektro- und Elektronikgeräte anbieten und auf dem Markt bereitstellen, sind verpflichtet,

- bei der Abgabe eines neuen Elektro- oder Elektronikgeräts an einen Endnutzer ein Altgerät des Endnutzers der gleichen Geräteart, das im Wesentlichen die gleichen

Funktionen wie das neue Gerät erfüllt, am Ort der Abgabe oder in unmittelbarer Nähe hierzu unentgeltlich zurückzunehmen; Ort der Abgabe ist auch der private Haushalt, sofern dort durch Auslieferung die Abgabe erfolgt: In diesem Fall ist die Abholung des Altgeräts für den Endnutzer unentgeltlich; und

- auf Verlangen des Endnutzers Altgeräte, die in keiner äußeren Abmessung größer als 25 cm sind, im Einzelhandelsgeschäft oder in unmittelbarer Nähe hierzu unentgeltlich zurückzunehmen; die Rücknahme darf nicht an den Kauf eines Elektro- oder Elektronikgeräts geknüpft werden und ist auf drei Altgeräte pro Geräteart beschränkt.

Der Vertrieber hat beim Abschluss des Kaufvertrags für das neue Elektro- oder Elektronikgerät den Endnutzer über die Möglichkeit zur unentgeltlichen Rückgabe bzw. Abholung des Altgeräts zu informieren und den Endnutzer nach seiner Absicht zu befragen, ob bei der Auslieferung des neuen Geräts ein Altgerät zurückgegeben wird.

Dies gilt auch bei Vertrieb unter Verwendung von Fernkommunikationsmitteln, wenn die Lager- und Versandflächen für Elektro- und Elektronikgeräte mindestens 400 m² betragen oder die gesamten Lager- und Versandflächen mindestens 800 m² betragen wobei die unentgeltliche Abholung auf Elektro- und Elektronikgeräte der Kategorien 1 (Wärmeüber-

¹ Nur gültig für Deutschland

träger), 2 (Bildschirmgeräte) und 4 (Großgeräte mit mindestens einer äußeren Abmessung über 50 cm) beschränkt ist. Für alle übrigen Elektro- und Elektronikgeräte muss der Vertrieber geeignete Rückgabemöglichkeiten in zumutbarer Entfernung zum jeweiligen Endnutzer gewährleisten; das gilt auch für Altgeräte, die in keiner äußeren Abmessung größer als 25 cm sind, die der Endnutzer zurückgeben will, ohne ein neues Gerät zu kaufen.

Löschung von Daten

Der Endnutzer ist für das Löschen der eventuell gespeicherten, personenbezogenen Daten auf den zu entsorgenden Altgeräten selbst verantwortlich.

Bedeutung des Symbols „durchgestrichene Mülltonne“

Auf Elektro- und Elektronikgeräten befindet sich meist das Symbol einer durchgestrichenen Mülltonne. Das Symbol weist darauf hin, dass das jeweilige Gerät am Ende seiner Lebensdauer getrennt vom Hausmüll zu erfassen ist.

