

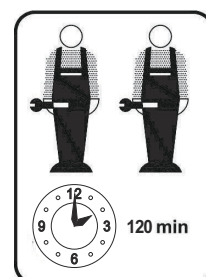
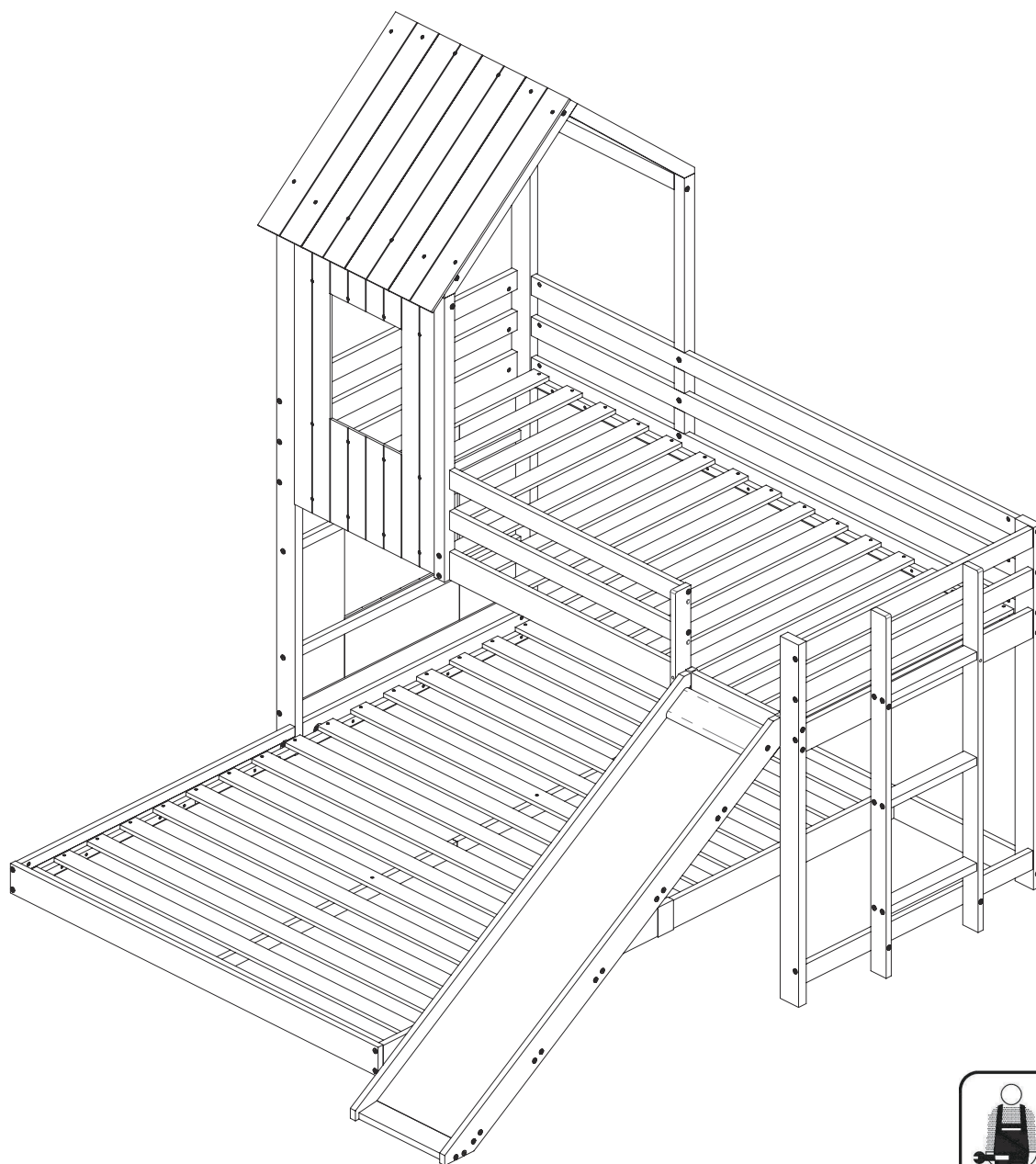
MONTAGEANLEITUNG

Artikelnummer: WF324557
WF324558
WF324559

Dieses Set ist in 3 Boxen enthalten. Wenn Sie keine vollen 3 Boxen erhalten, wenden Sie sich bitte an unseren Kundenservice.

This set comes in 3 boxes. If you do not receive a full 3 boxes, please contact our customer service.

Etagenbett 200x90 cm



INSTRUCTIONS

IMPORTANT-READ CAREFULLY-RETAIN FOR FUTURE REFERENCE

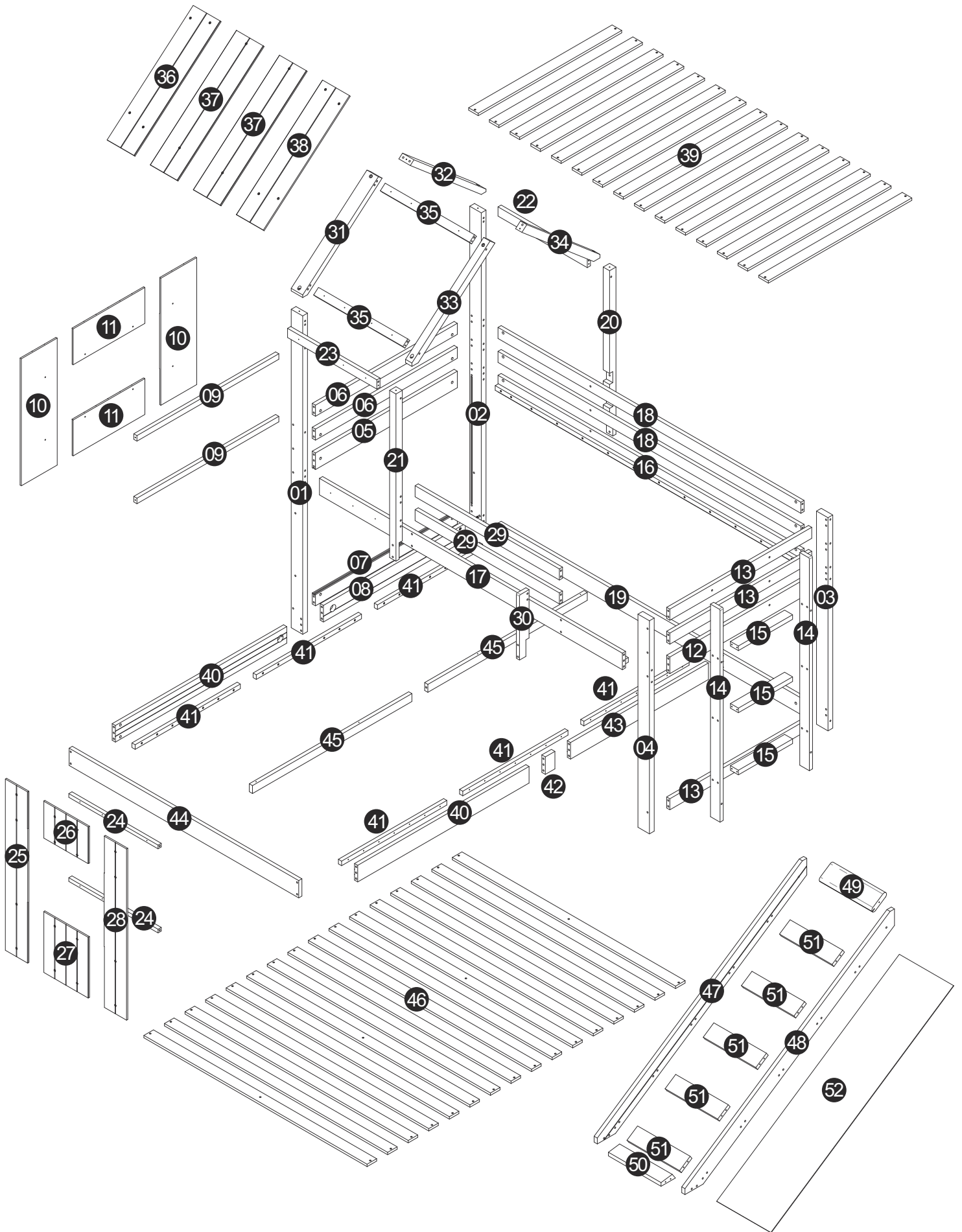
- a) WARNING**-High beds and the upper bed of bunk beds are not suitable for children under six years due to the risk of injury from falls;
- b) WARNING**-Bunk beds and high beds can present a serious risk of injury from strangulation if not used correctly. Never attach or hang items to any part of the bunk bed that are not designed to be used with the bed, for example, but not limited to ropes, strings, cords, hooks, belts and bags.
- c) WARNING**-Children can become trapped between the bed and the wall, a roof pitch, the ceiling adjoining pieces of furniture (e.g. cupboards) and the like. To avoid risk of serious injury the distance between the top safety barrier and the adjoining structure shall not exceed 75 mm or shall be more than 230 mm.
- d) WARNING**-Do not use the bunk bed/high bed if any structural part is broken or missing; Replacement parts are between requested from the manufacturer or the store.
- e)** it is imperative to always follow the installation instructions and manufacturer's use.
- f)** The recommended size of the mattress to be used with the bed is **90x200**cm, maximum thickness mattress: **13cm**.
- g)** It is necessary to ventilate the room in order to maintain a low level moisture and prevent mold growth in the bed and its periphery.
- h)** Joining devices should always be tightened properly and regularly verified. Tighten if necessary.

ANLEITUNG

WICHTIG-SORGFÄLTIG DURCHLESEN-FÜR ZUKÜNFTIGE REFERENZ BEWAHREN

- a) **WARNUNG**-Das Oberbett von Etagenbett ist wegen der Verletzungsgefahr durch Stürze nicht für Kinder unter sechs Jahren geeignet.
- b) **WARNUNG**-Etagenbetten und Hochbetten können ein ernstes Verletzungsrisiko darstellen, wenn sie nicht ordnungsgemäß verwendet werden. Befestigen oder hängen Sie niemals etwas an einem Teil des Etagenbettes, das nicht für das Bett bestimmt ist, wie z. B. Seile, Haken, Gurte und Taschen.
- c) **WARNUNG**-Kinder können zwischen Bett und Wand eingeklemmt werden. Um die Gefahr schwerer Verletzungen zu vermeiden, darf der Abstand zwischen der oberen Sicherheitsbarriere und der angrenzenden Konstruktion 75 mm nicht überschreiten oder mehr als 230 mm betragen.
- d) **WARNUNG**-Verwenden Sie das Etagenbett nicht, wenn ein Bauteil beschädigt ist oder fehlt. Ersatzteile werden zwischendurch beim Hersteller oder beim Händler angefordert.
- e) Befolgen Sie unbedingt die Anweisung des Herstellers.
- f) Die empfohlene Größe der Matratze für das Bett beträgt **90x200cm**, maximale Dicke der Matratze: **13 cm**.
- g) Es ist notwendig, den Raum zu lüften, um ein niedriges Feuchtigkeitsniveau aufrechtzuerhalten und das Wachstum von Schimmel im Bett und an dessen Peripherie zu verhindern.
- h) Verbindungselemente sollten immer richtig angezogen und regelmäßig überprüft werden. Bei Bedarf festziehen.

Stückliste



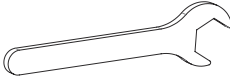


WF324557

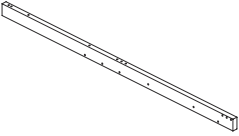
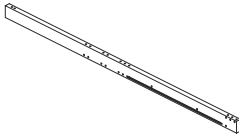
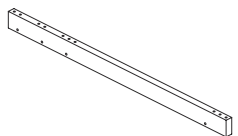
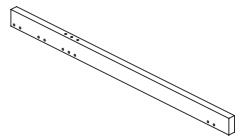
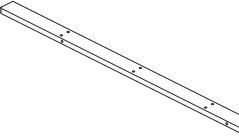
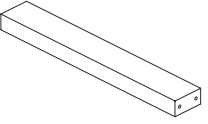
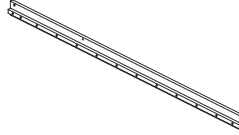
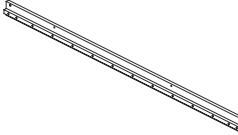
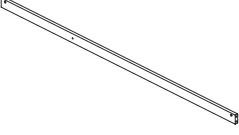
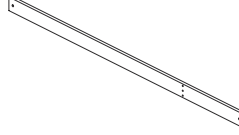
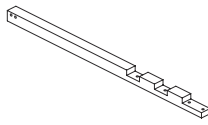
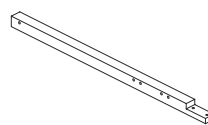
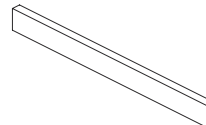
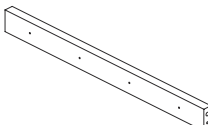
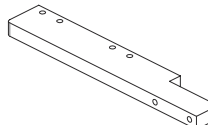
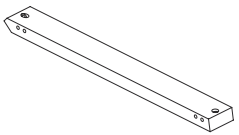
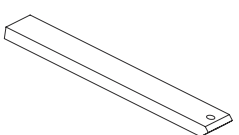
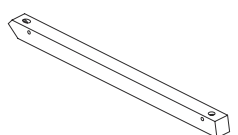
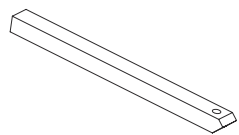
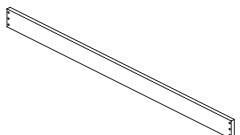
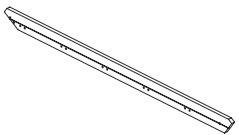
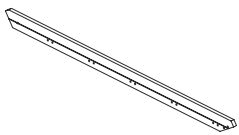
05 x1 	06 x2 	07 x1 	08 x1 	09 x2
10 x2 	11 x2 	12 x1 	13 x3 	24 x2
25 x1 	26 x1 	27 x1 	28 x1 	29 x2
35 x2 	36 x1 	37 x2 	38 x1 	40 x2
42 x1 	43 x1 	45 x2 		

Hardware-Liste WF324557

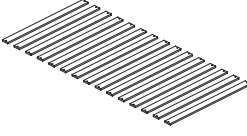
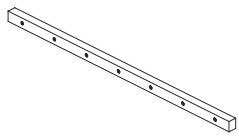
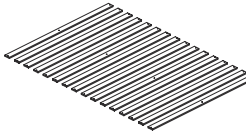
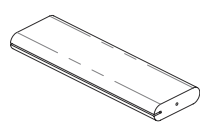
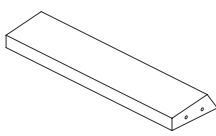
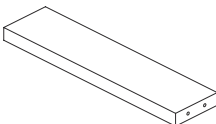
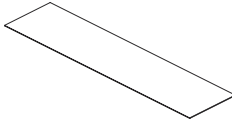
A x22 M6x70	B x42 Φ8x30	C x64 Φ6x70	D x45 Φ4x20	E x36 Φ6x80
F x6 Φ6x60	G x12 M6x120	H x14 M6x30	J x6 Φ6x80	K x5 Φ6x80
L x4 Φ6x110	M x2 M6x80	N x8 M6x60	P x2 M6x50	Q x66 Φ3x30
R x46 Φ4x30	S x2 M6x140	T x4 M6x60	U x2 M6x50	V x4 Φ3.5x16

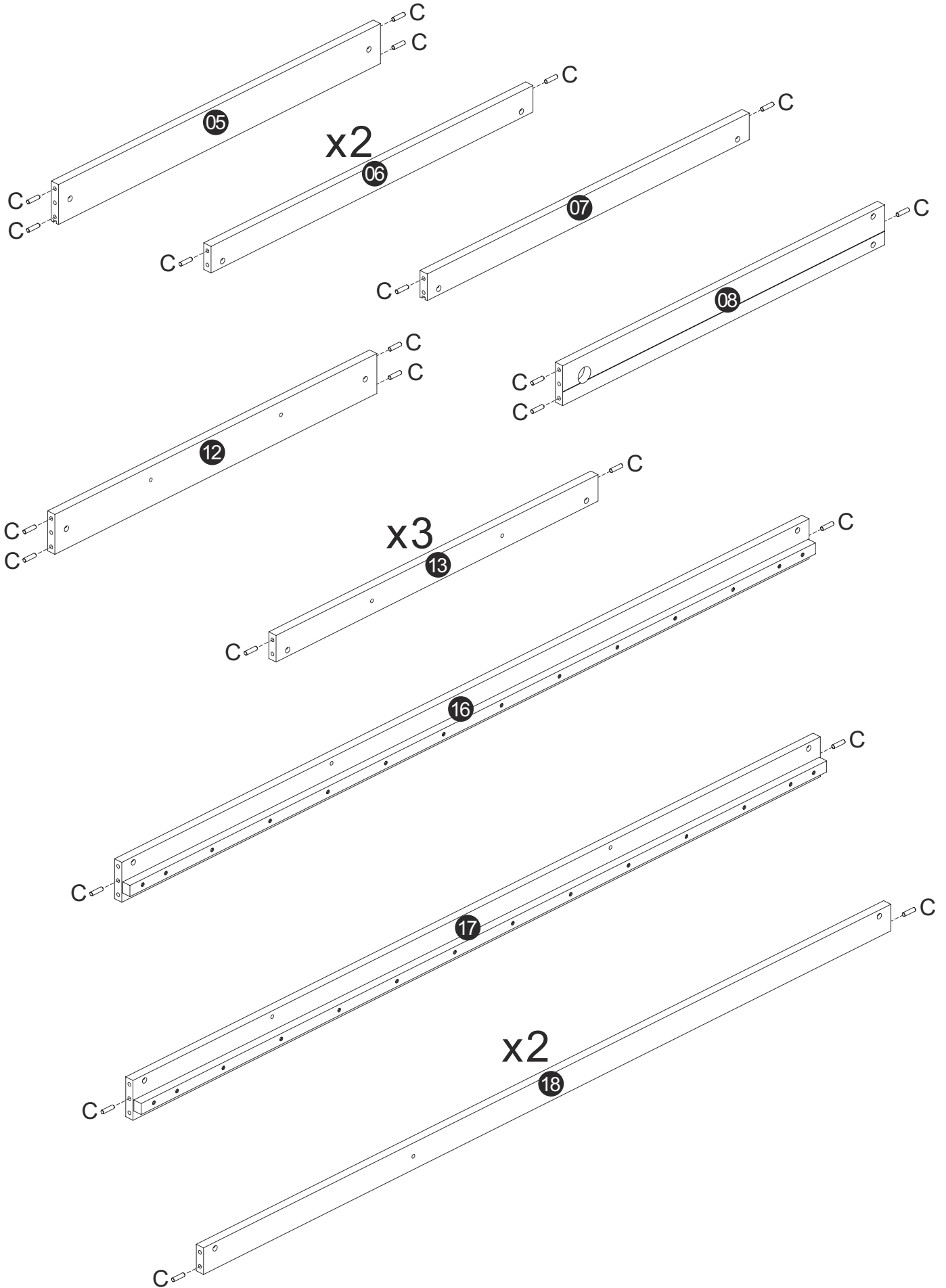
<p>W x2</p> 	<p>X x2</p> 	<p>Y x2</p> 
---	---	---

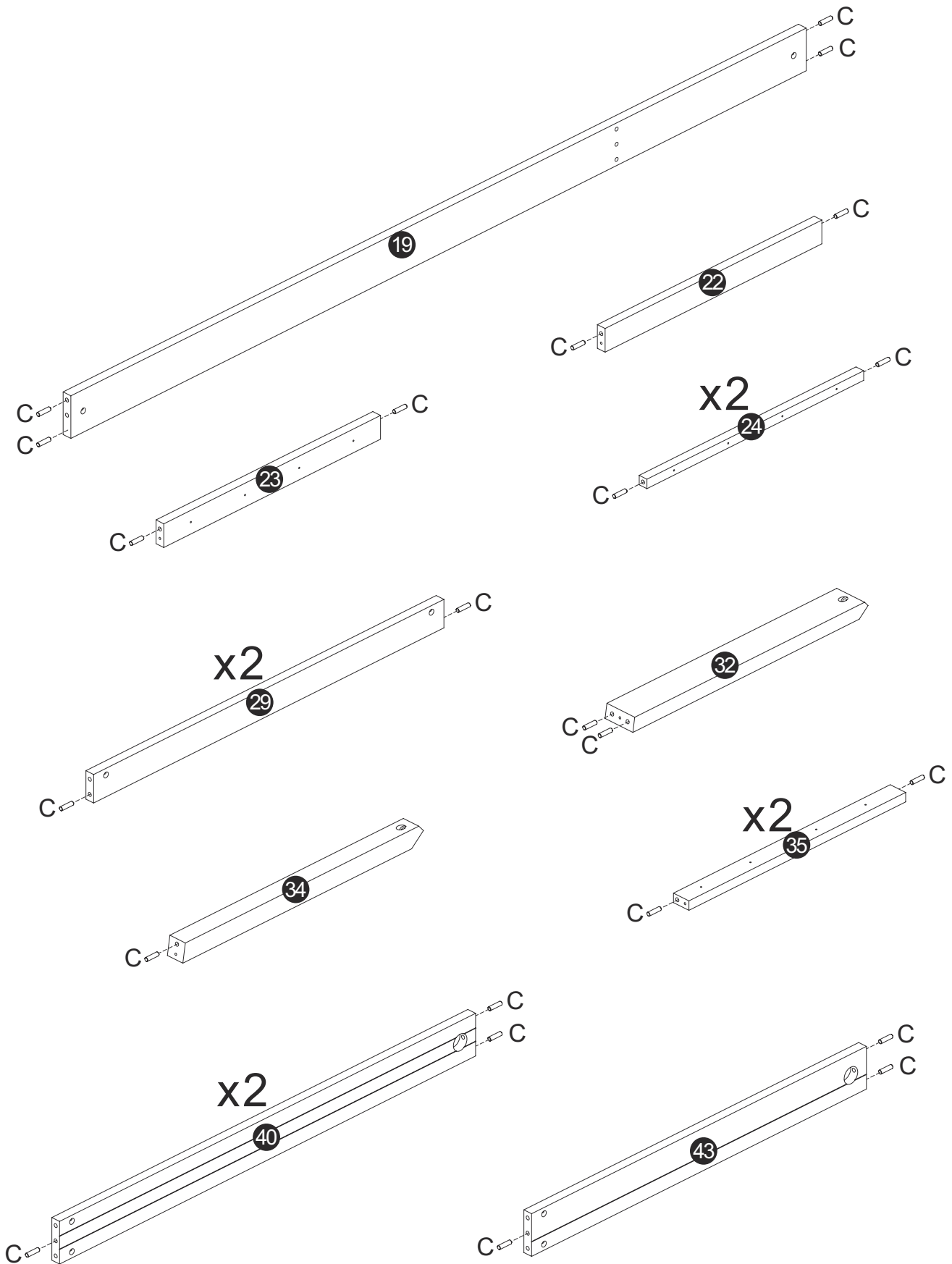
WF324558

<p>01 x1</p> 	<p>02 x1</p> 	<p>03 x1</p> 	<p>04 x1</p> 	<p>14 x2</p> 
<p>15 x3</p> 	<p>16 x1</p> 	<p>17 x1</p> 	<p>18 x2</p> 	<p>19 x1</p> 
<p>20 x1</p> 	<p>21 x1</p> 	<p>22 x1</p> 	<p>23 x1</p> 	<p>30 x1</p> 
<p>31 x1</p> 	<p>32 x1</p> 	<p>33 x1</p> 	<p>34 x1</p> 	<p>44 x1</p> 
<p>47 x1</p> 	<p>48 x1</p> 			

WF324559

<p>39 x1</p> 	<p>41 x6</p> 	<p>46 x1</p> 	<p>49 x1</p> 	<p>50 x1</p> 
<p>51 x5</p> 	<p>52 x1</p> 			





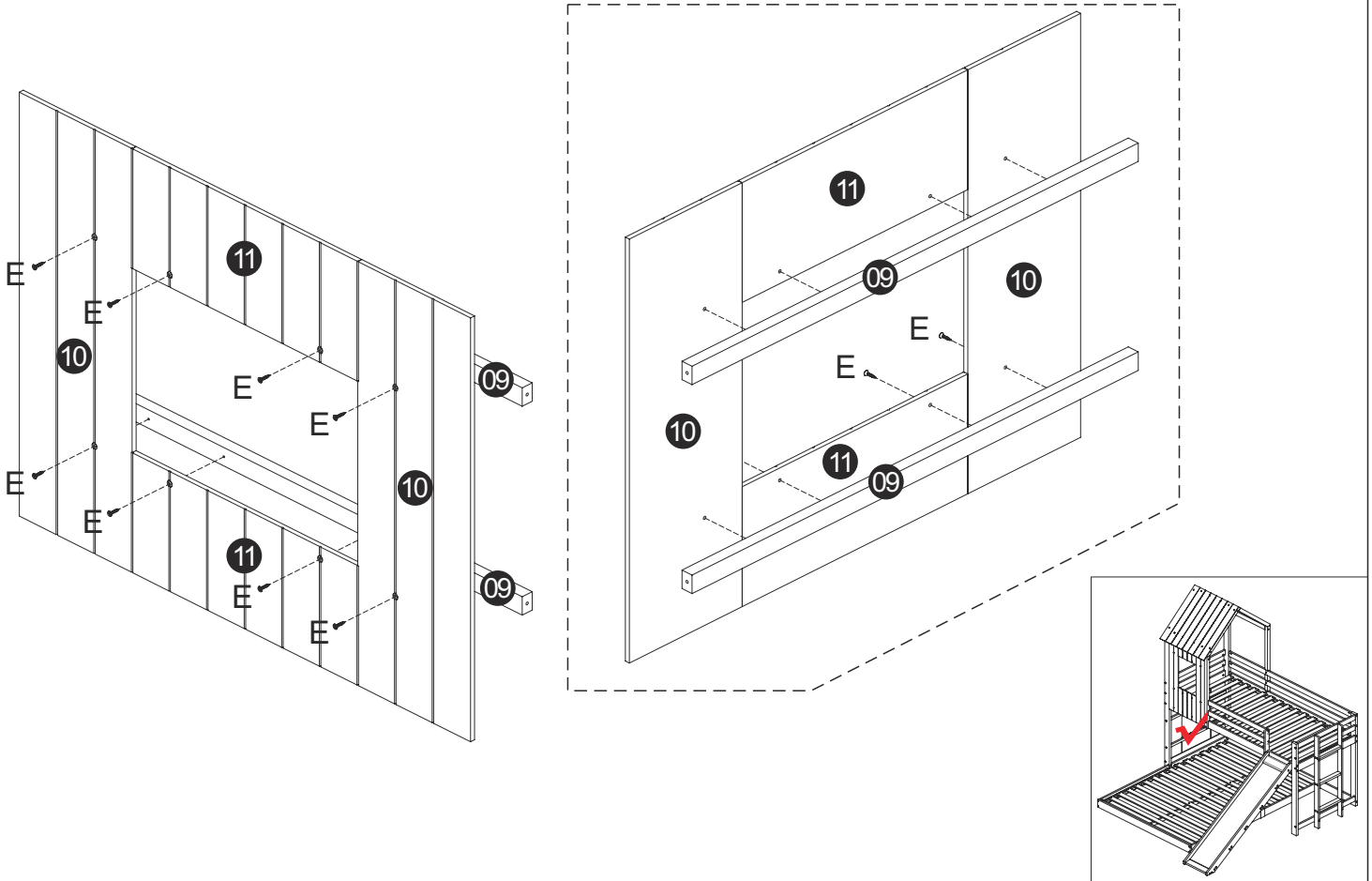
Schritt 2

E



Φ4x20

8



Schritt 3

A



M6x70

10

B



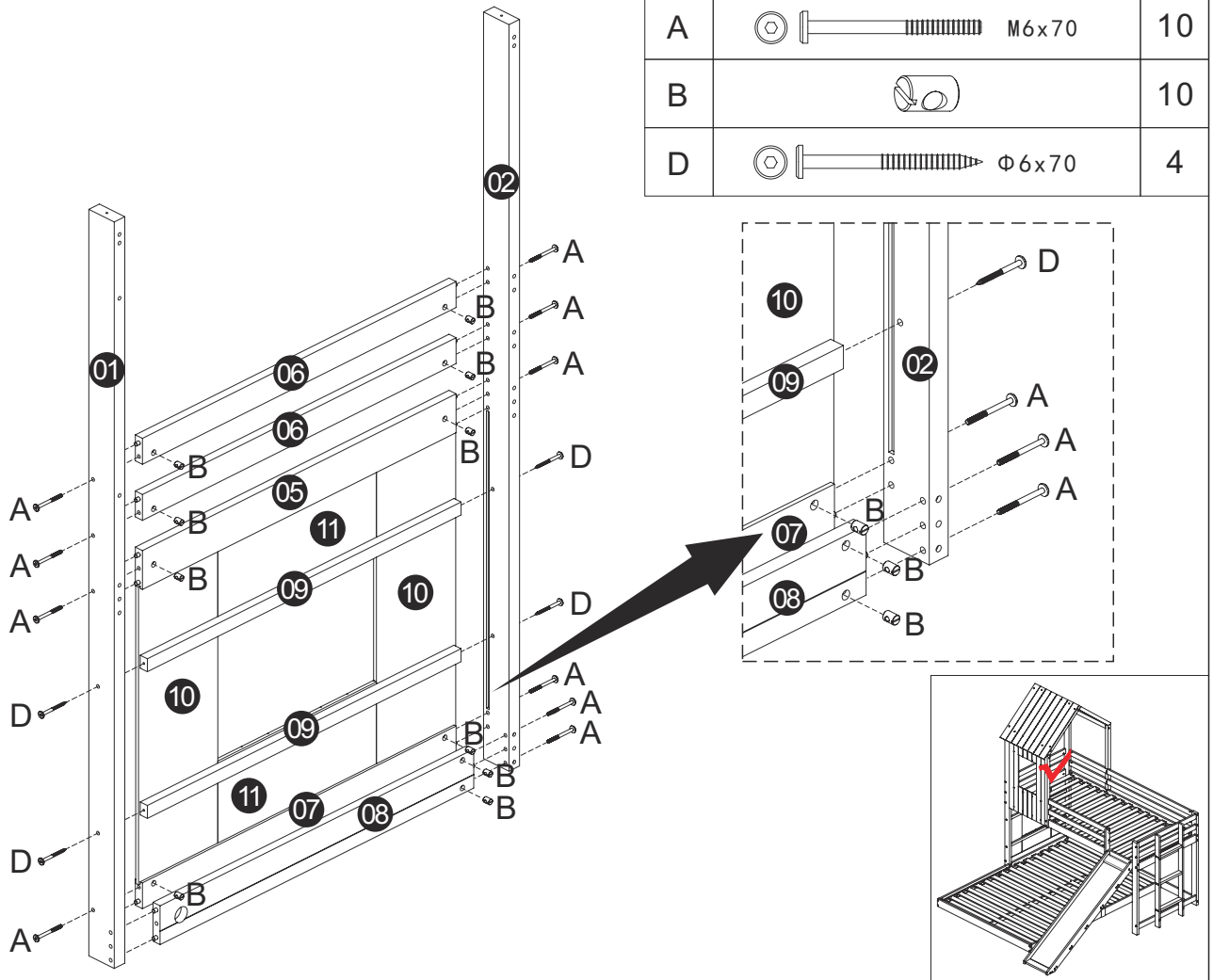
10

D



Φ6x70

4

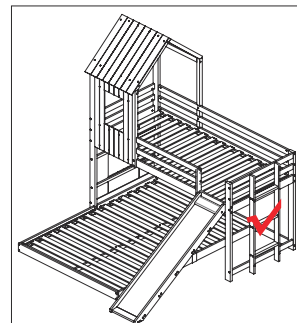
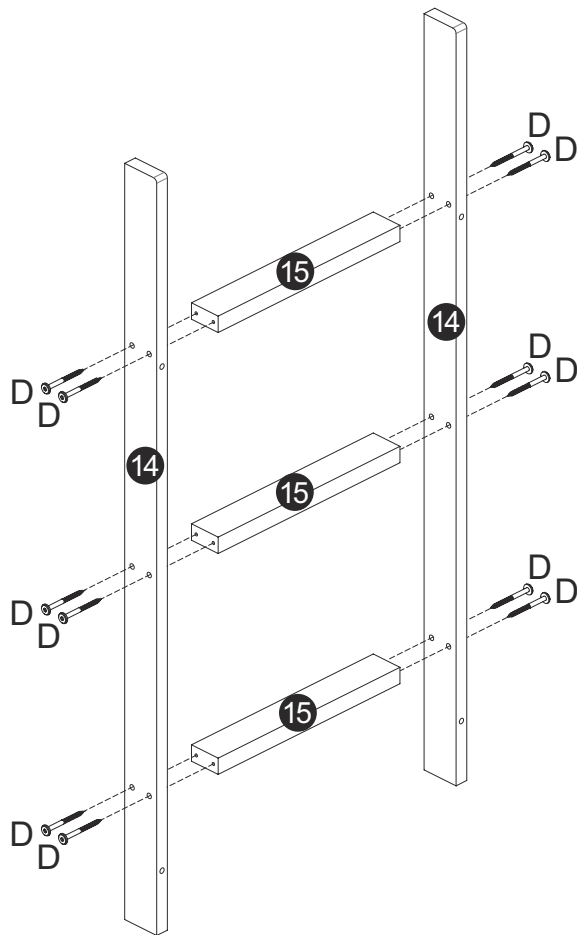


Schritt 4

D

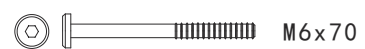


12



Schritt 5

A



12

B



8

F

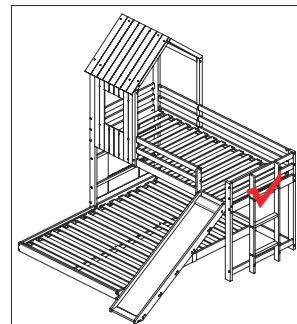
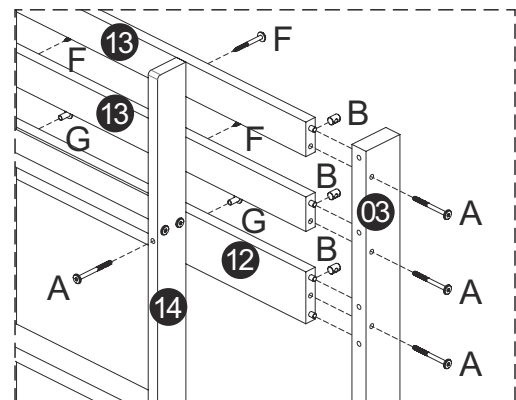
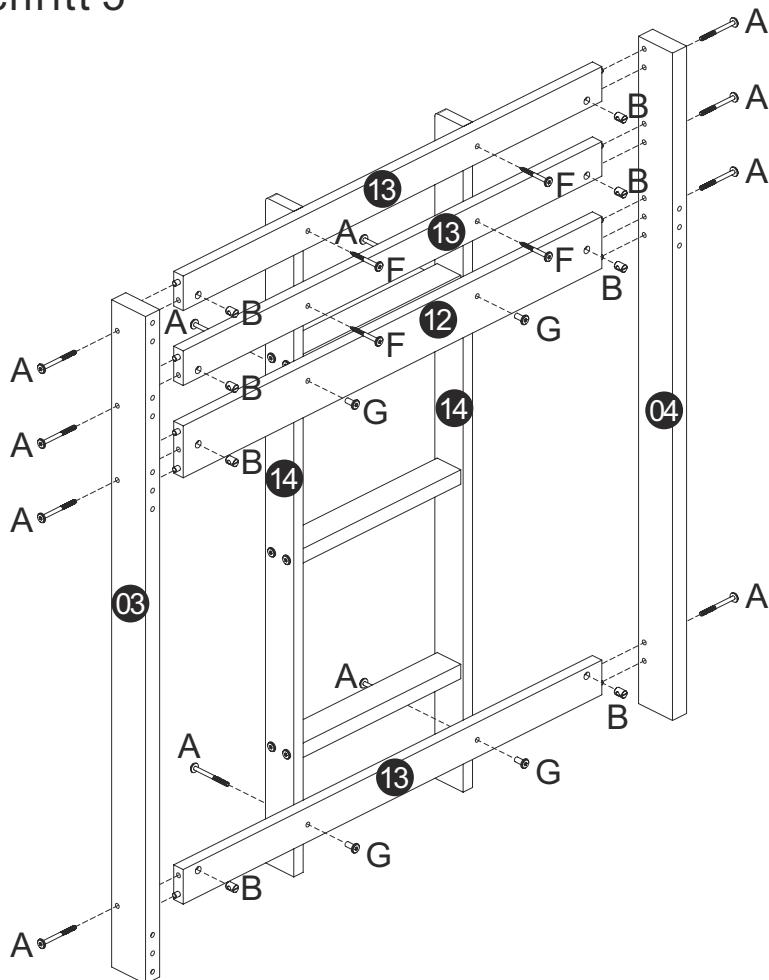


4

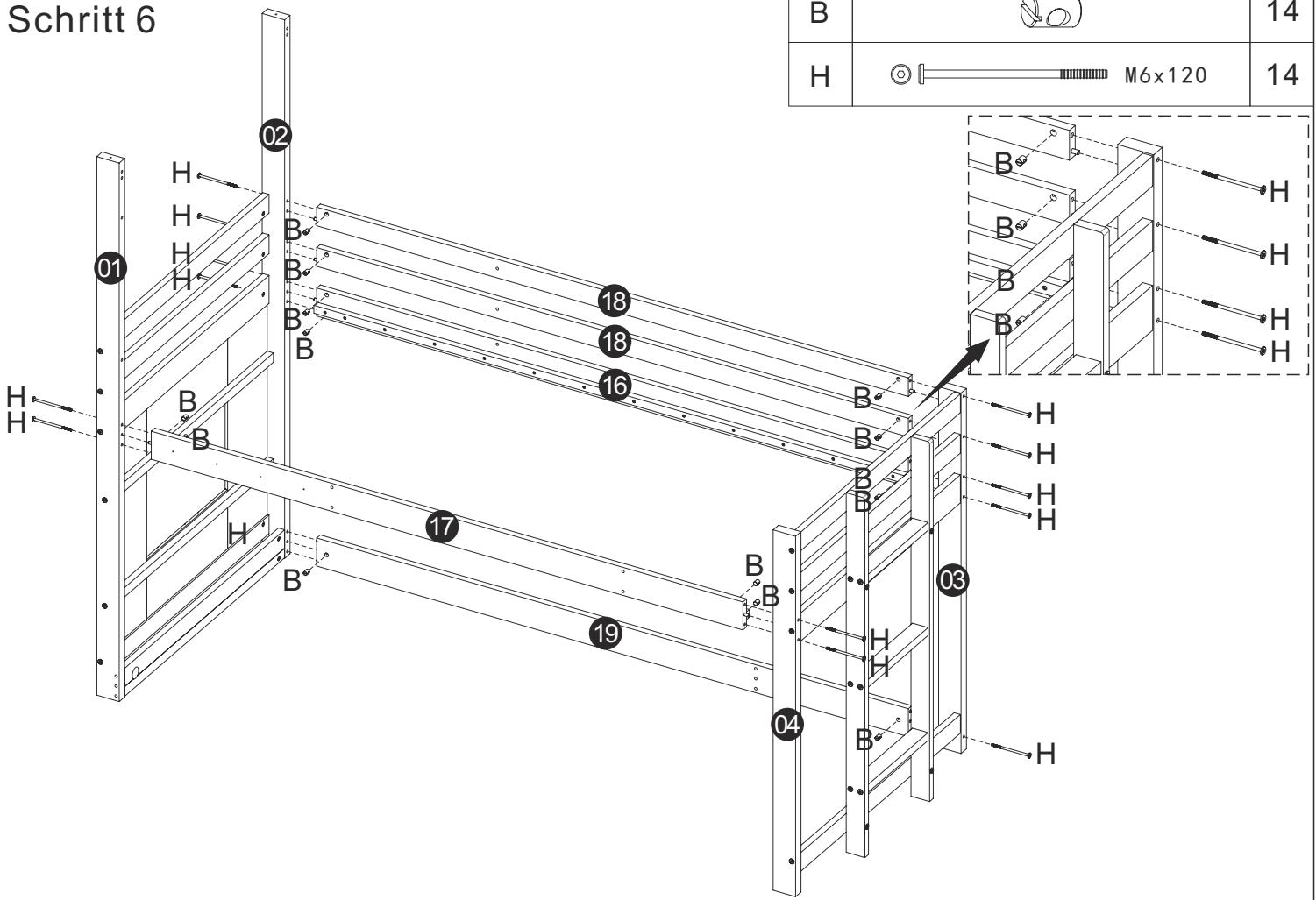
G



4

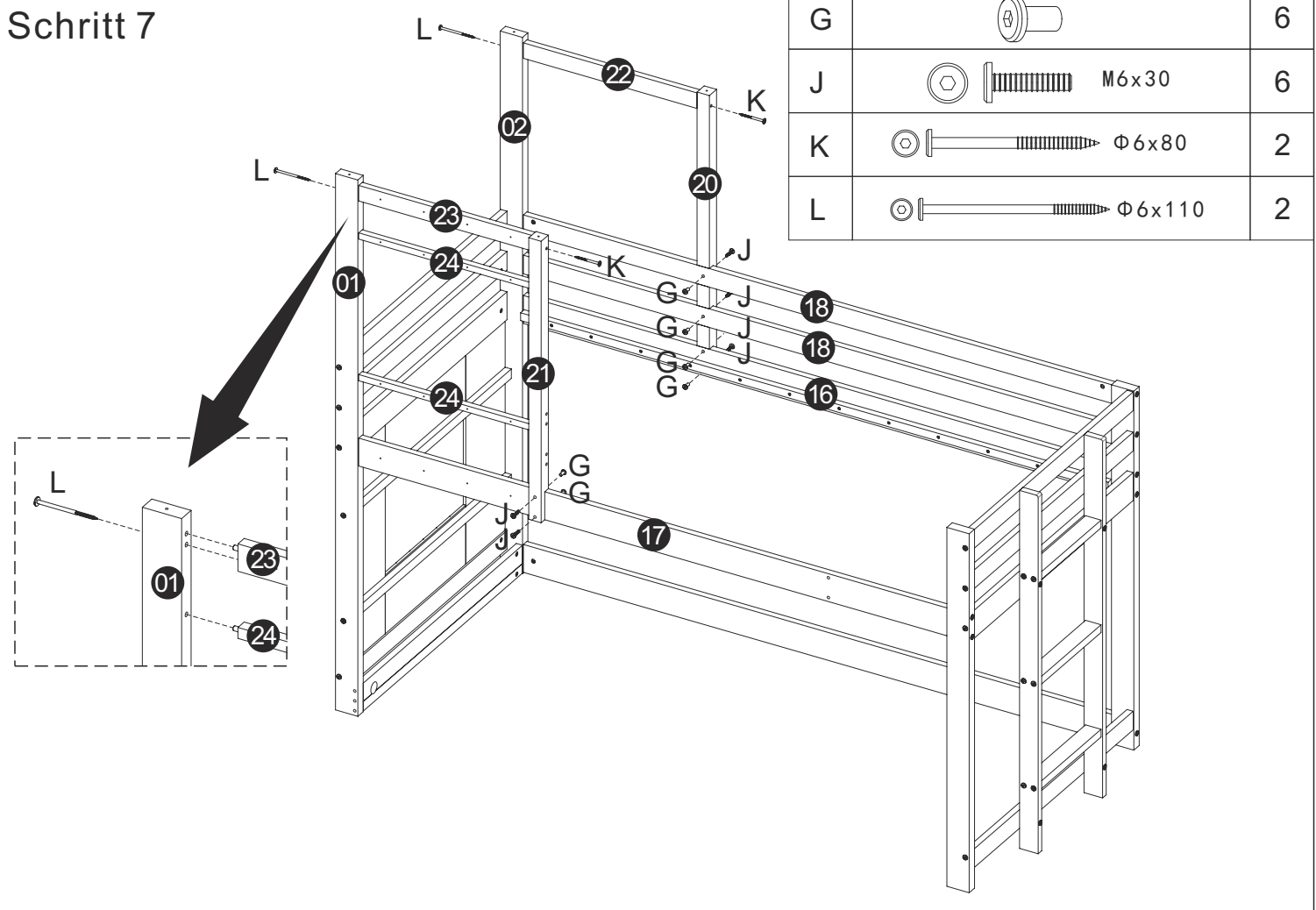


Schritt 6



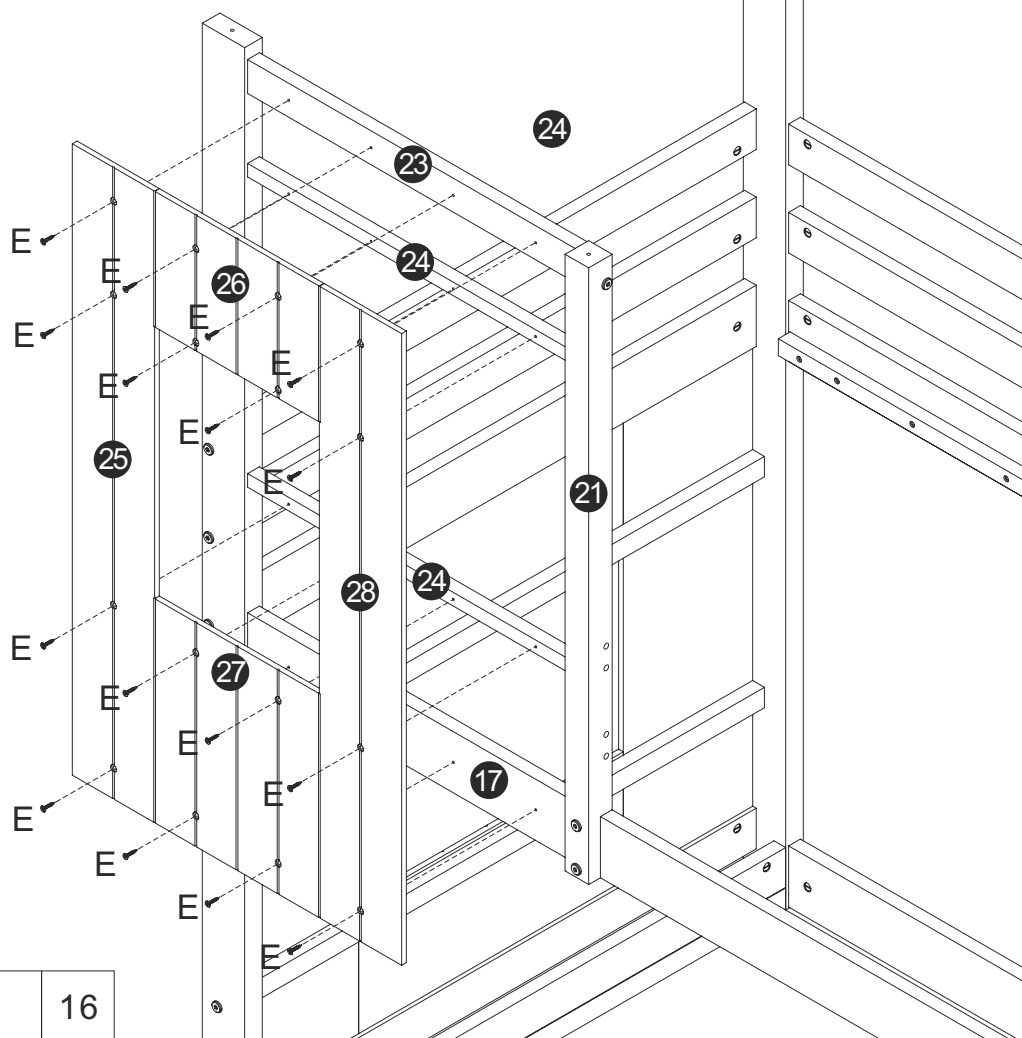
B		14
H		14


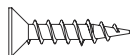
Schritt 7



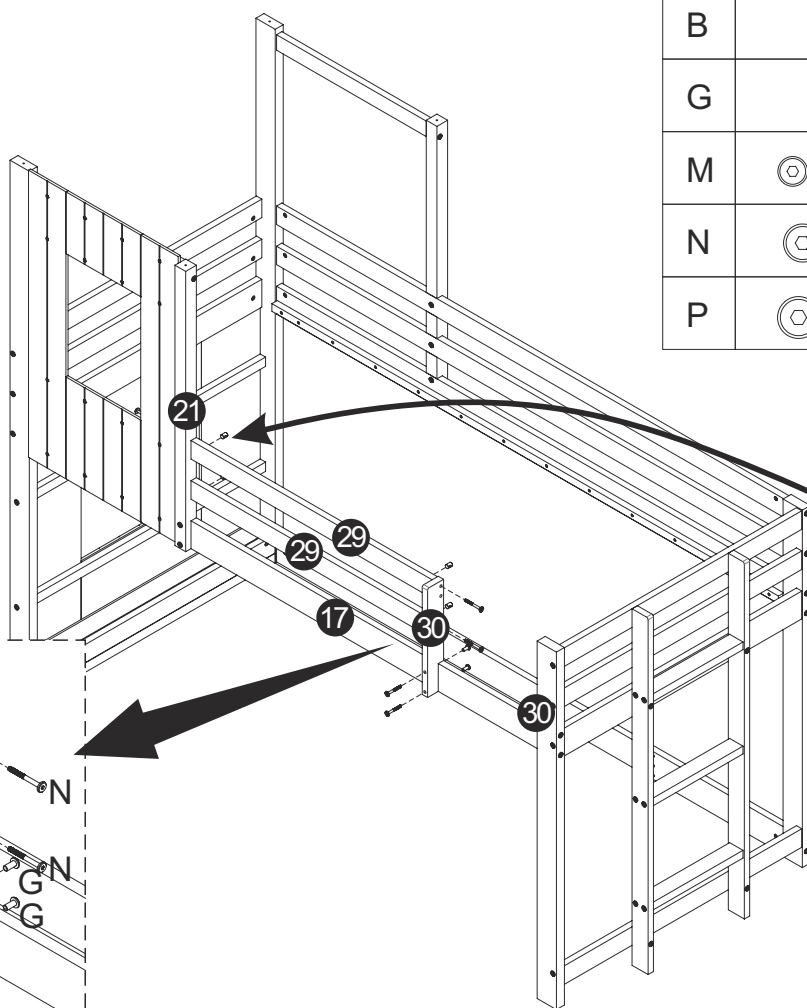
G		6
J		6
K		2
L		2




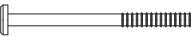




Schritt 8

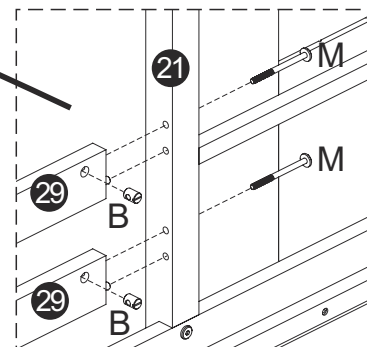
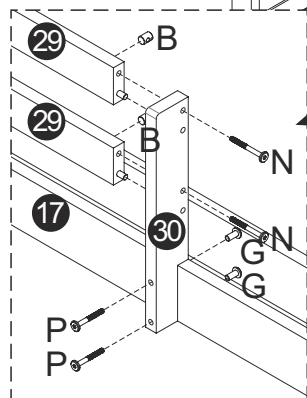


E			Φ4x20	16
---	---	---	-------	----


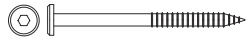
Schritt 9

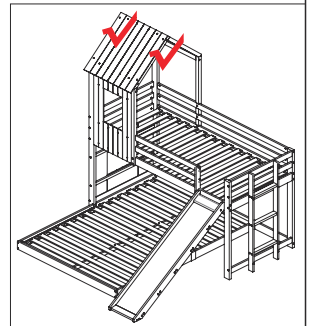
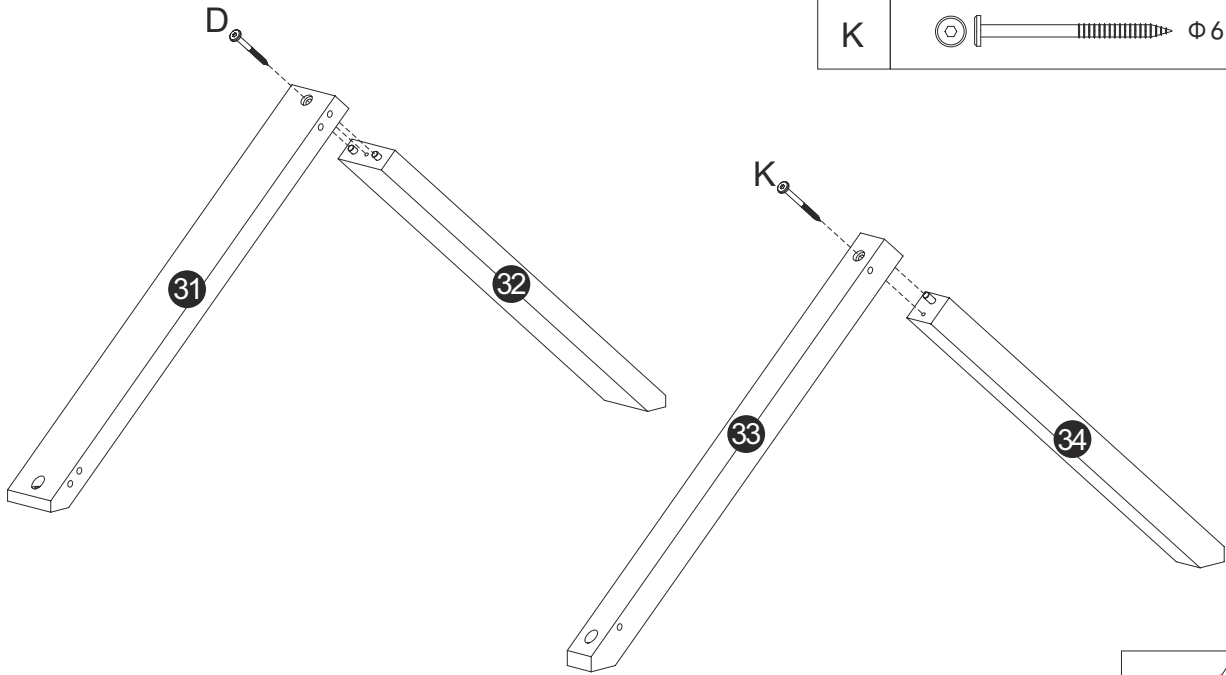


B			4	
G			2	
M			M6x80	2
N			M6x60	2
P			M6x50	2

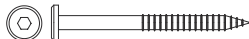
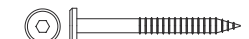

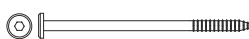


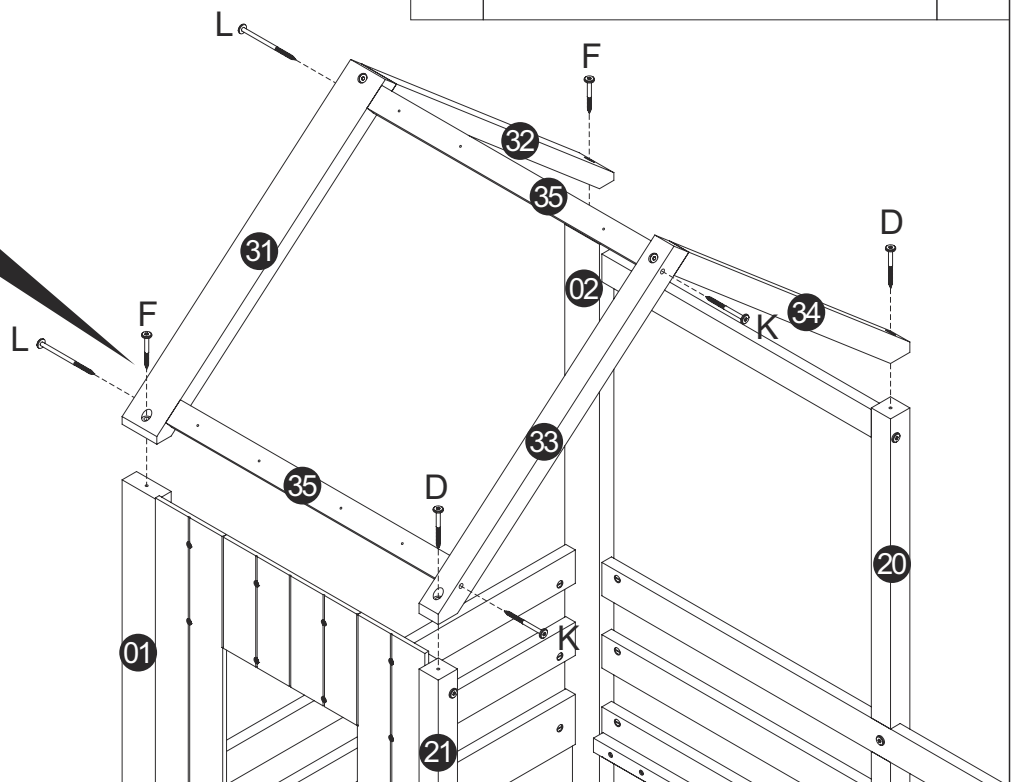
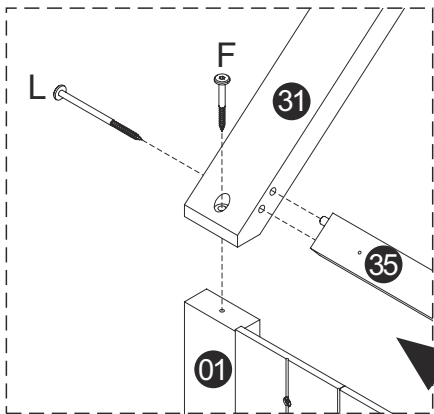
Schritt 10

D	 $\Phi 6 \times 70$	1
K	 $\Phi 6 \times 80$	1



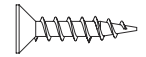
Schritt 11

D	 $\Phi 6 \times 70$	2
F	 $\Phi 6 \times 60$	2
K	 $\Phi 6 \times 80$	2
L	 $\Phi 6 \times 110$	2



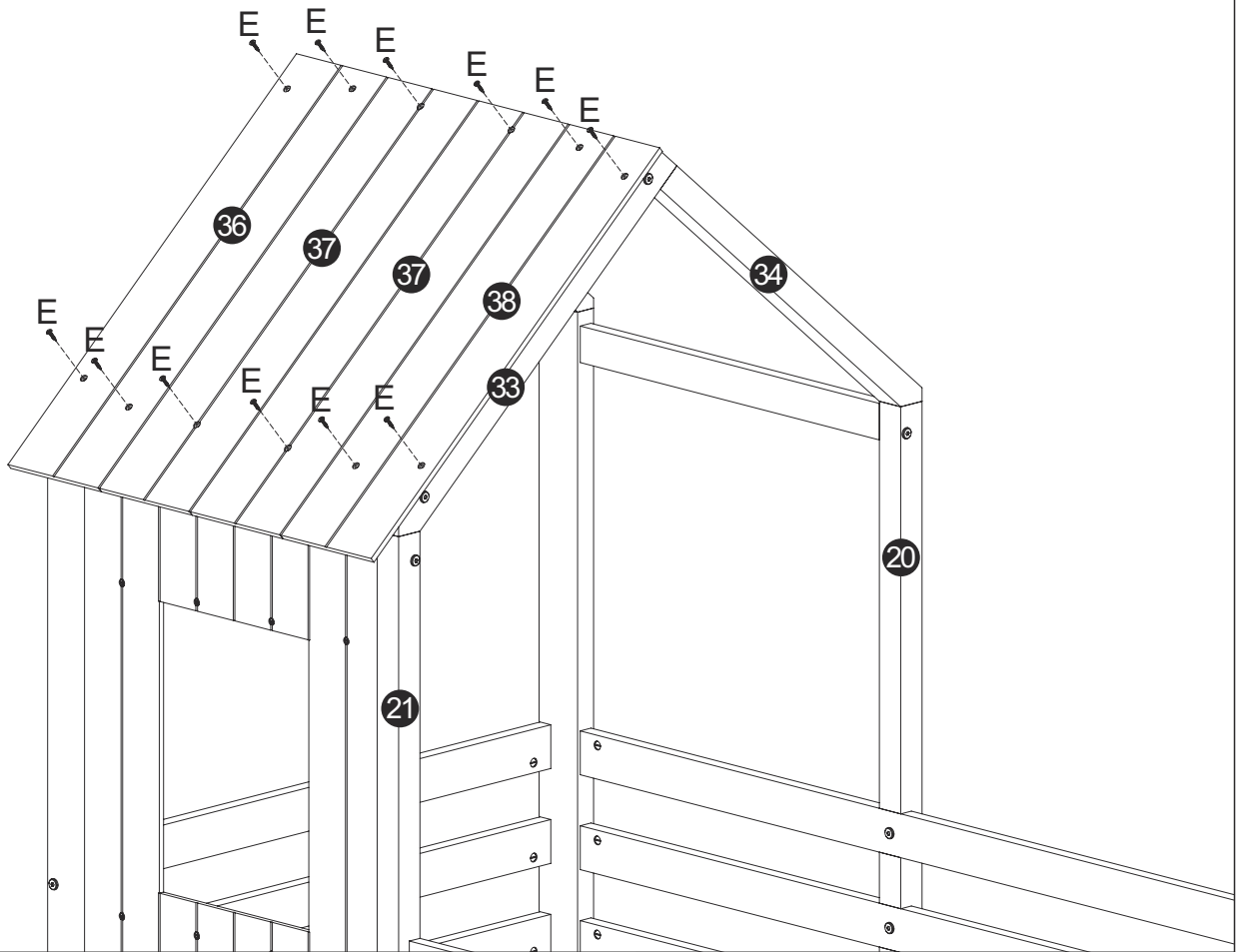
Schritt 12

E



Φ4x20

12



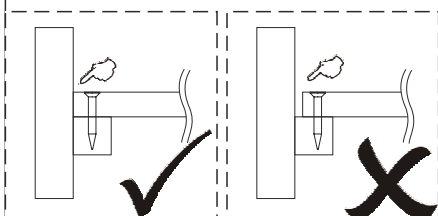
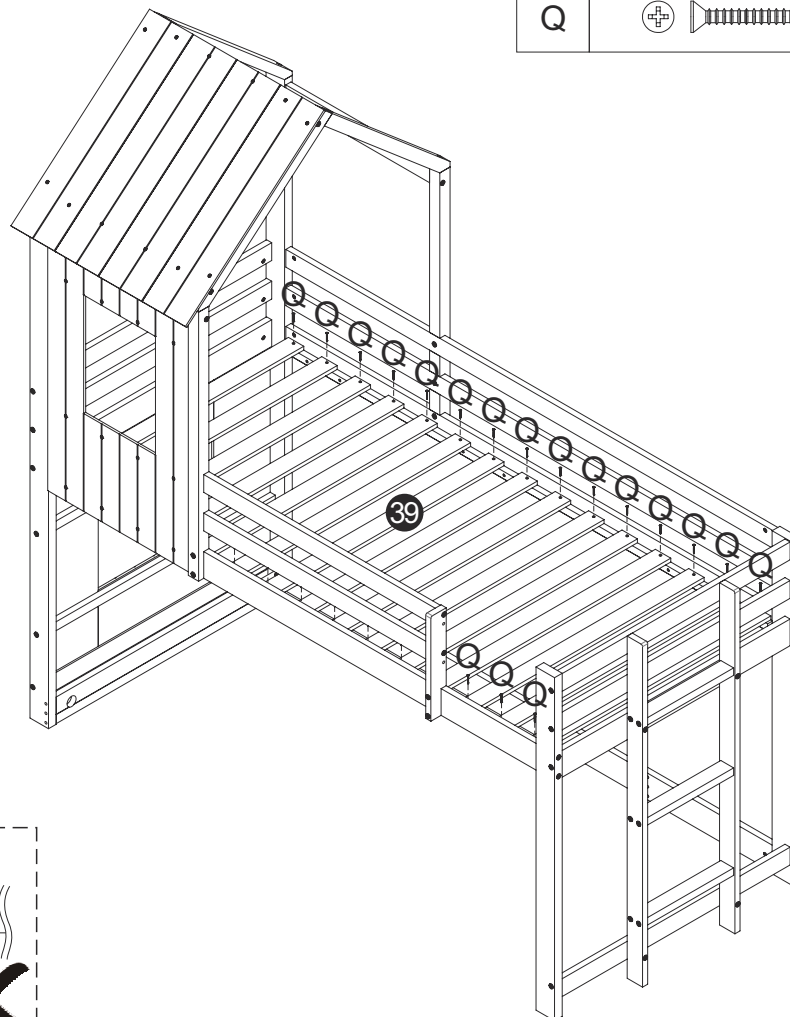
Schritt 13

Q






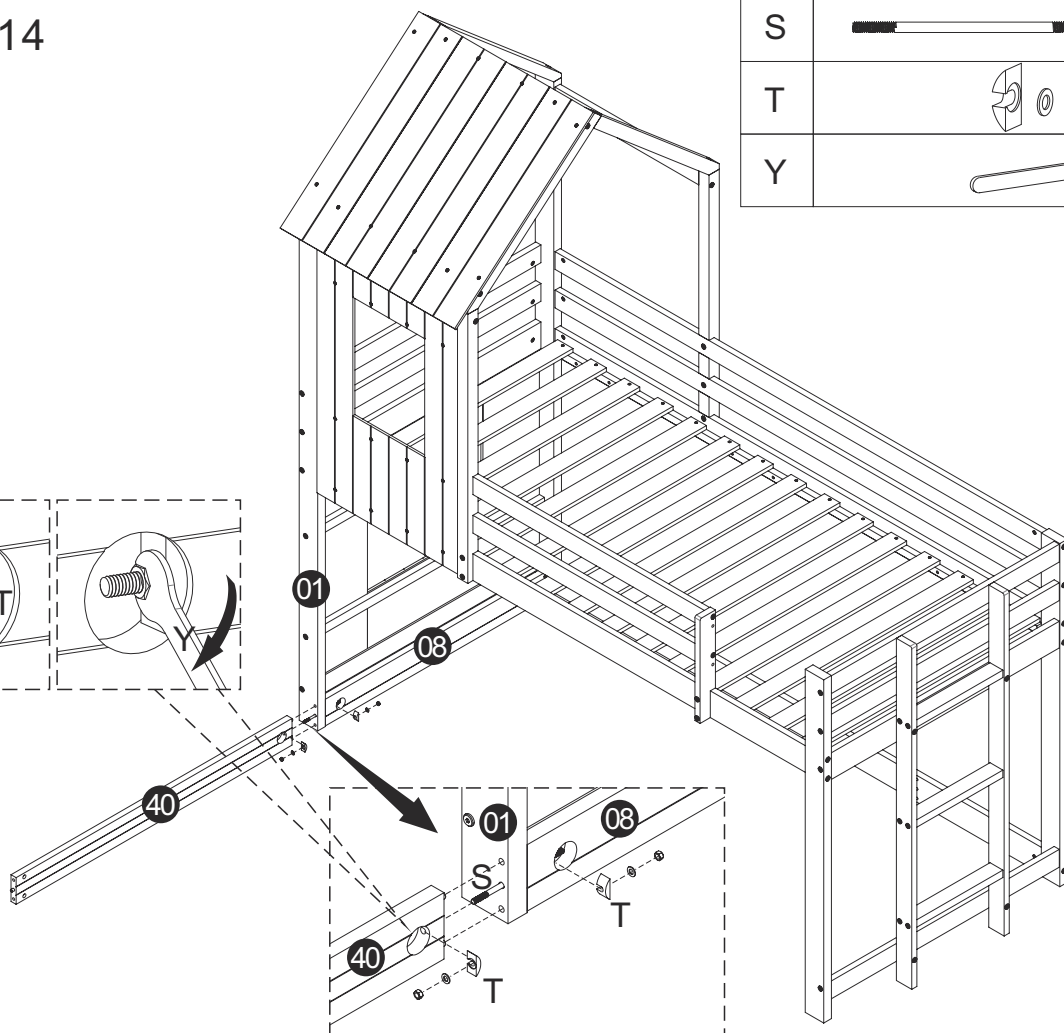
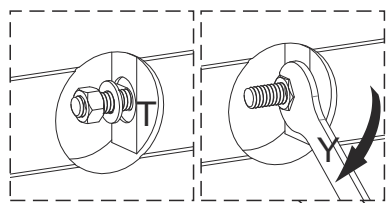
Φ3x30

30

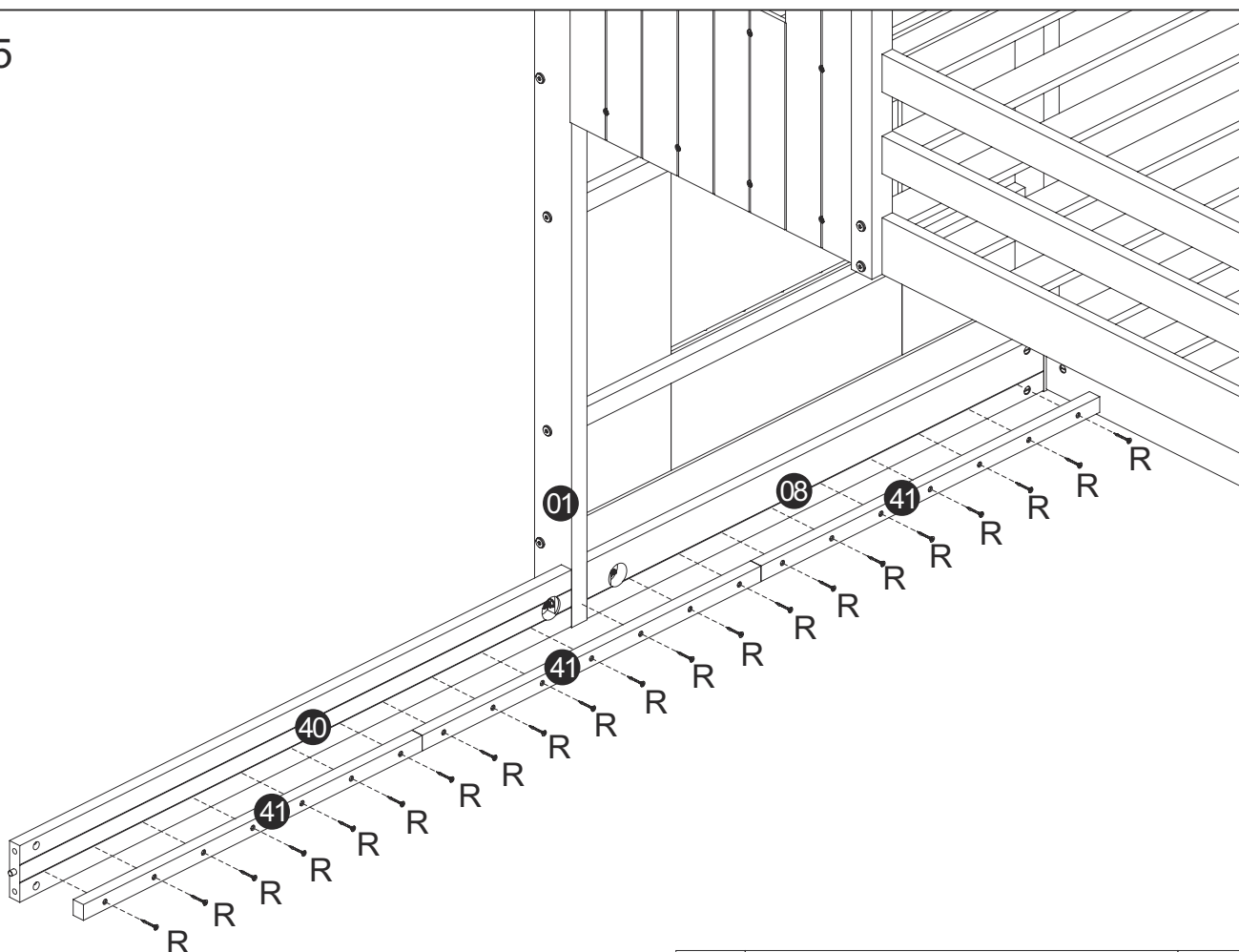



Schritt 14

S	 M6x140	1
T		2
Y		2





Schritt 15




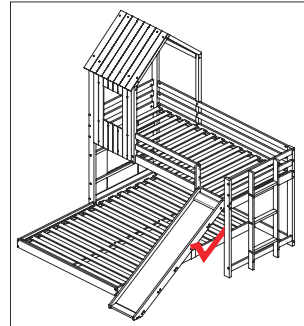
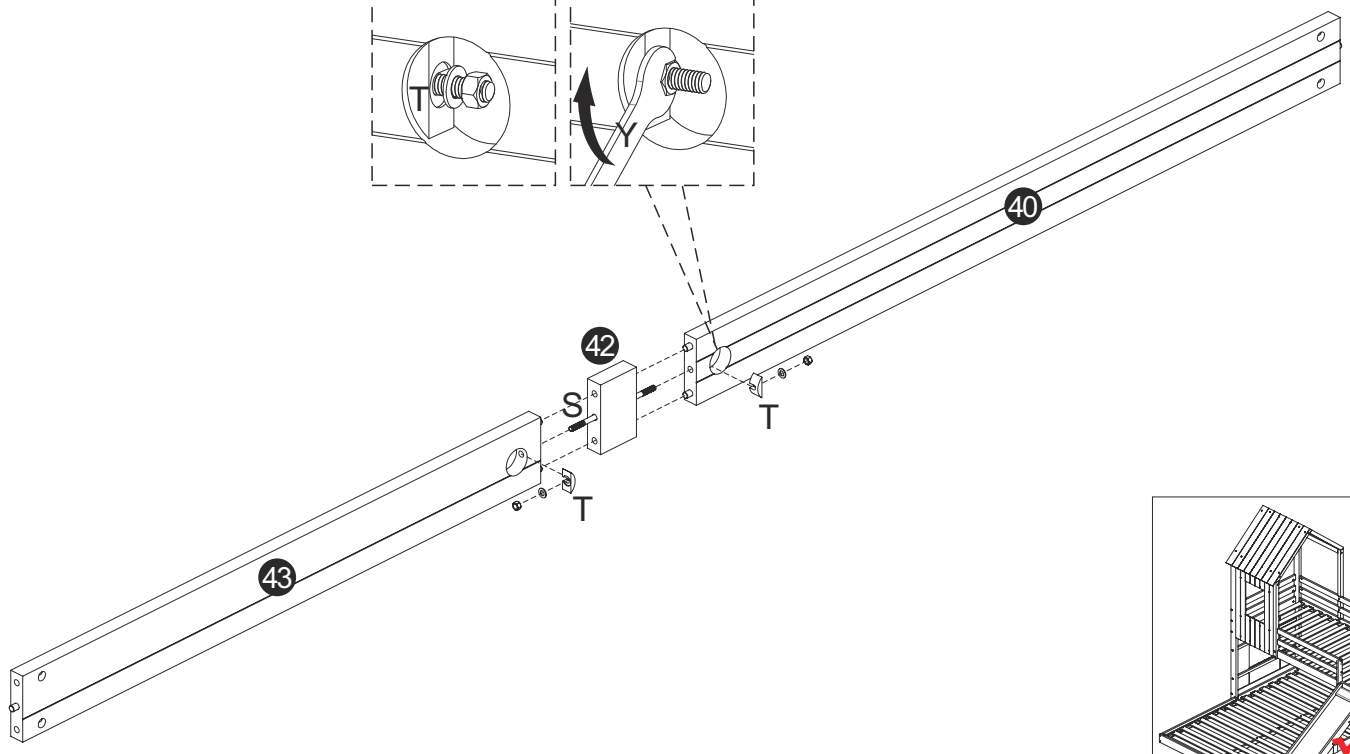
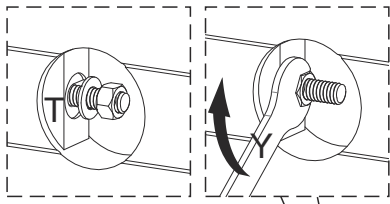
R	 $\Phi 4 \times 30$	21
---	--	----

Schritt 16


S	 M6x140	1
---	--	---

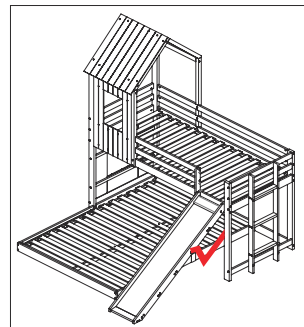
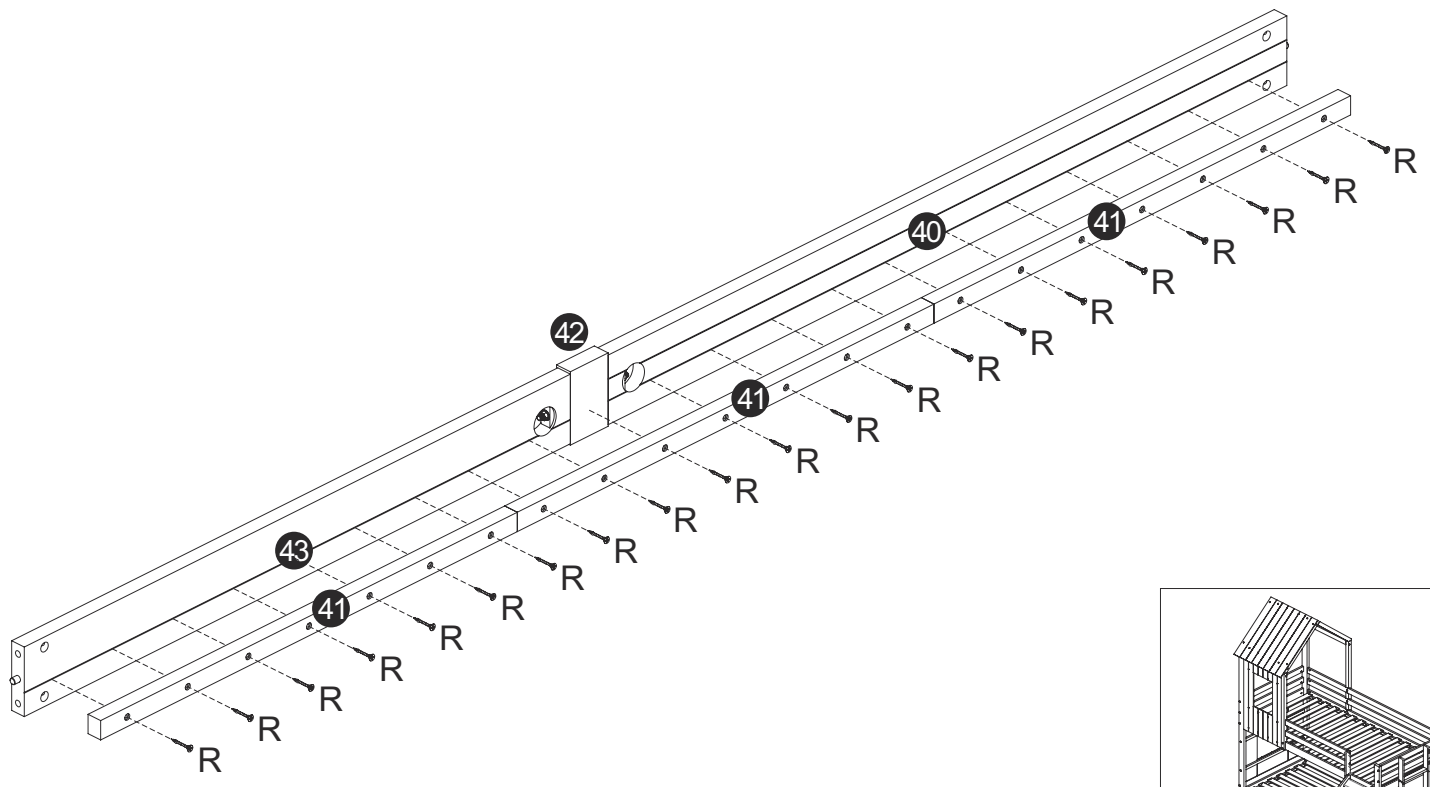
T		2
---	--	---

Y		2
---	---	---



Schritt 17

R	 $\Phi 4 \times 30$	21
---	--	----



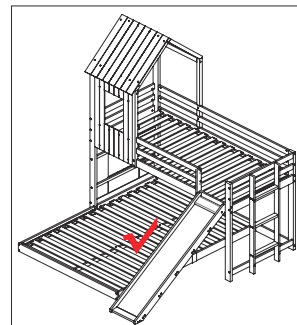
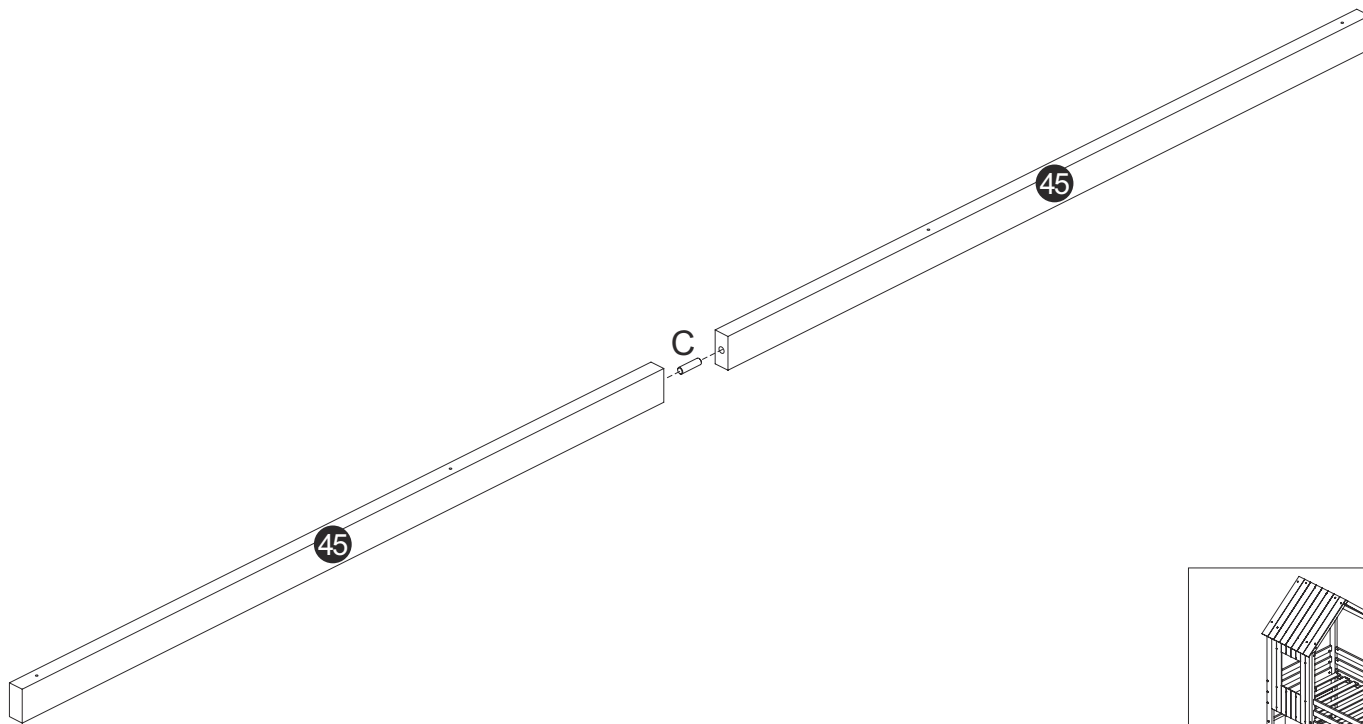
Schritt 18

C



Φ8x30

1



Schritt 19

B



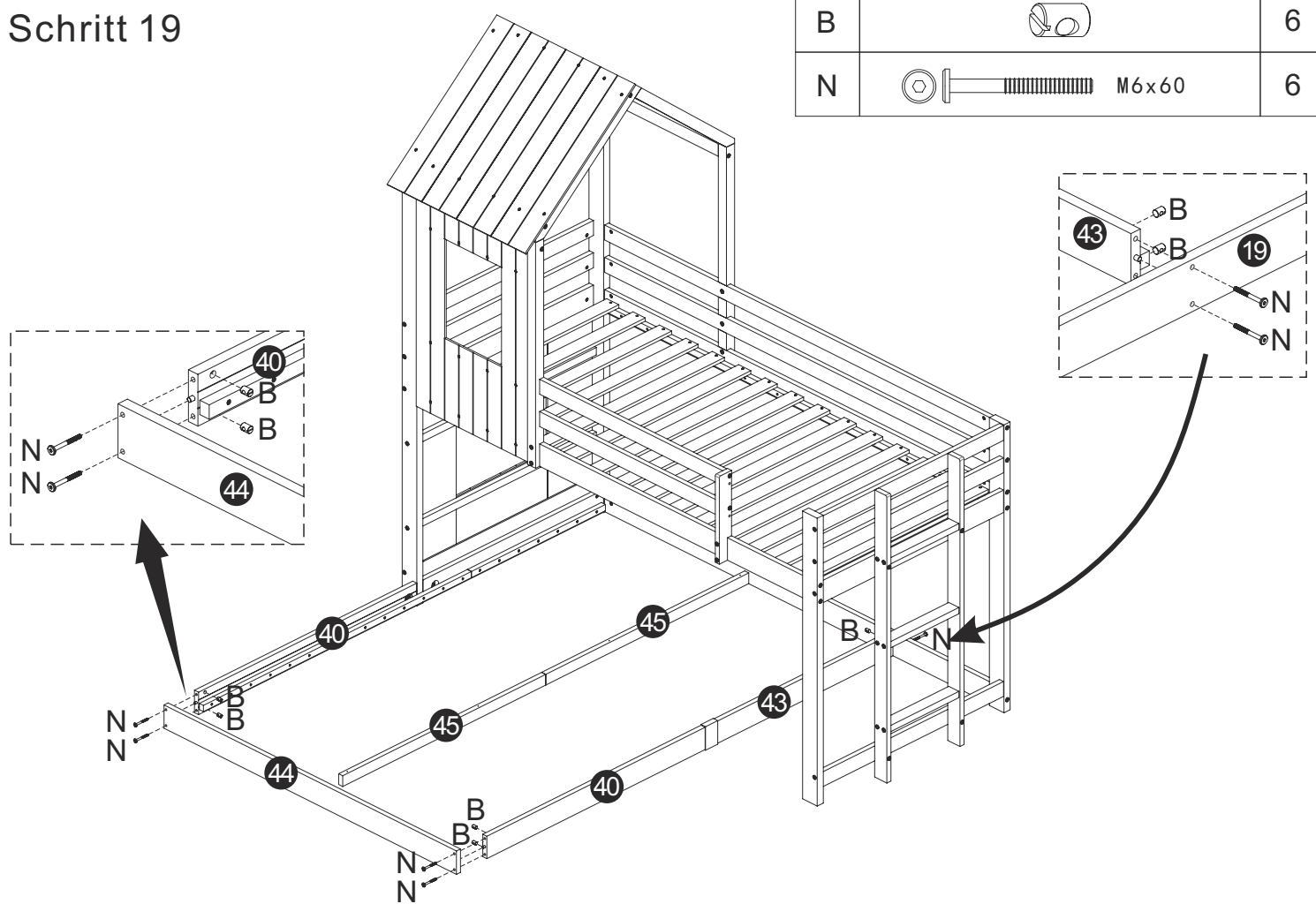
6

N



M6x60

6



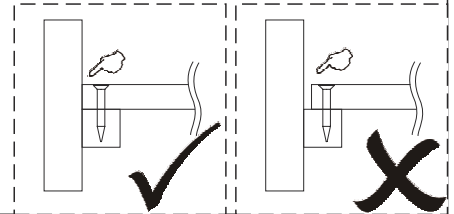
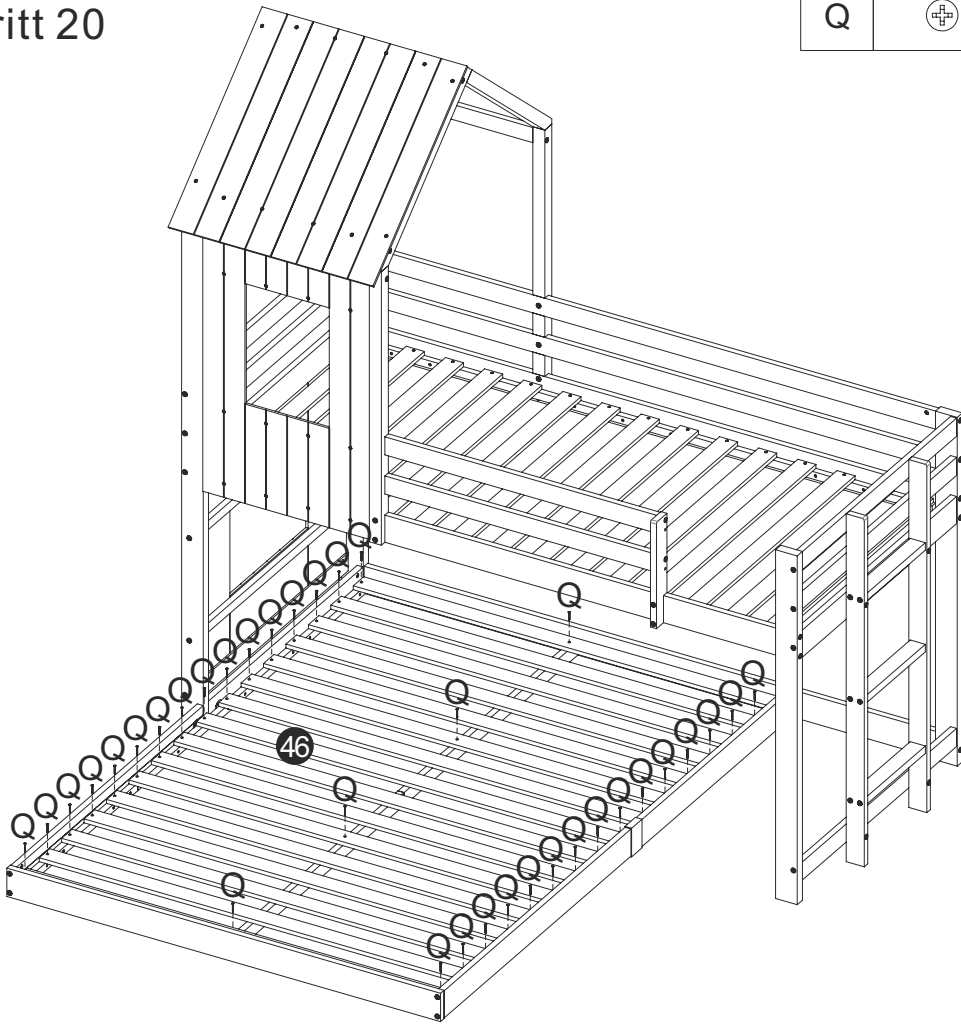
Schritt 20

Q



Φ3x30

36



Schritt 21

D



Φ6x70

22

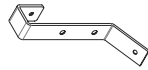
R



Φ4x30

4

U



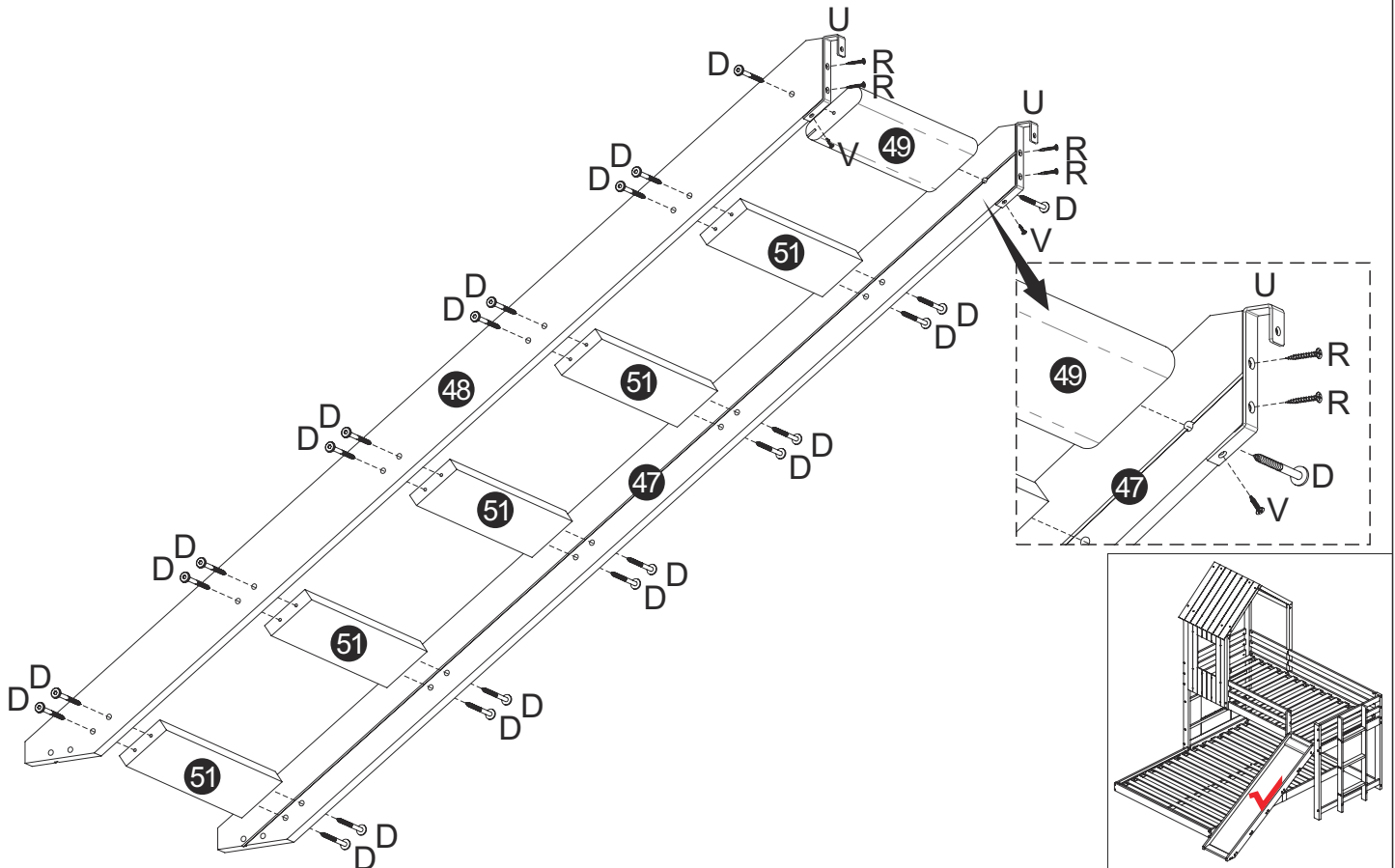
2

V

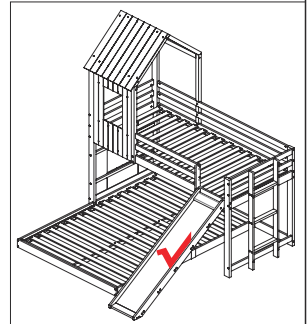
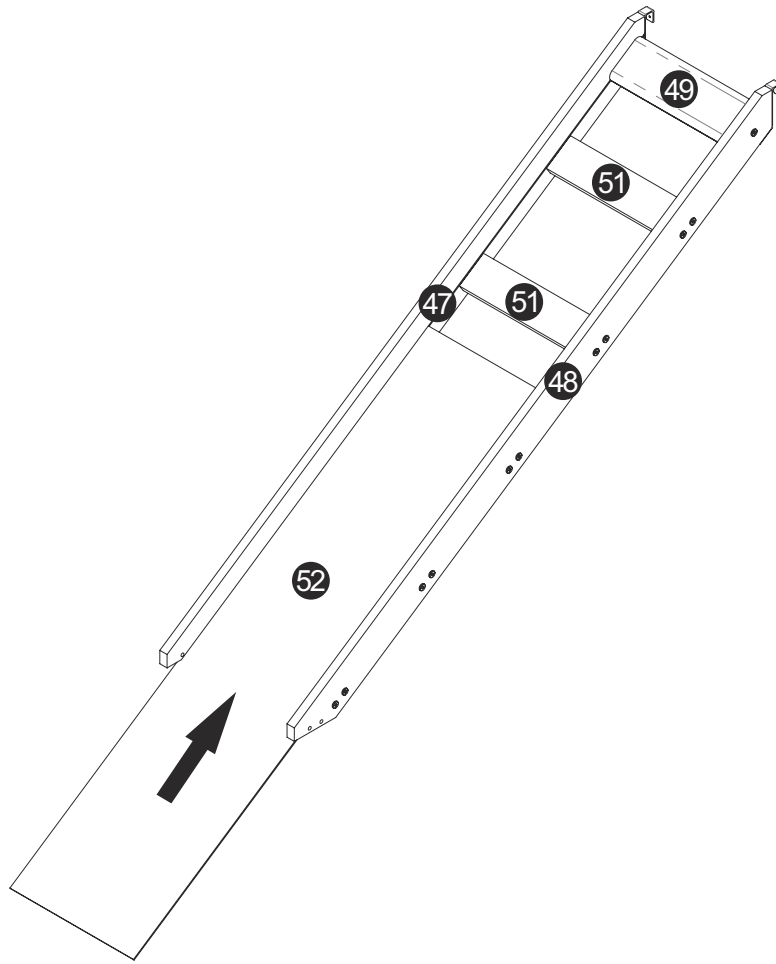


Φ3.5x16

2

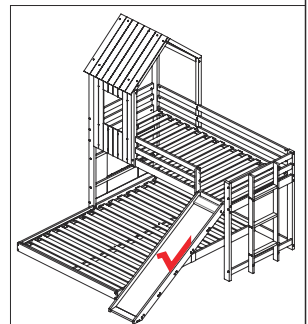
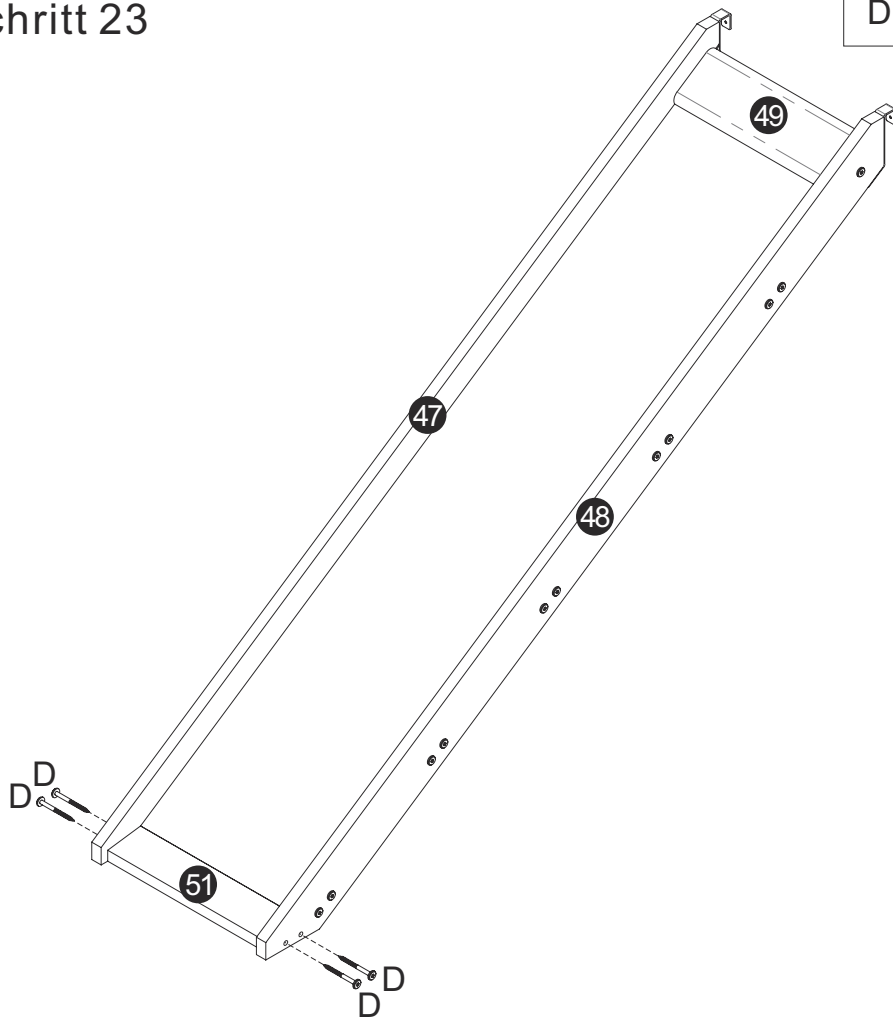


Schritt 22



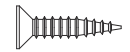
Schritt 23

D		$\Phi 6 \times 70$	4
---	---	--------------------	---



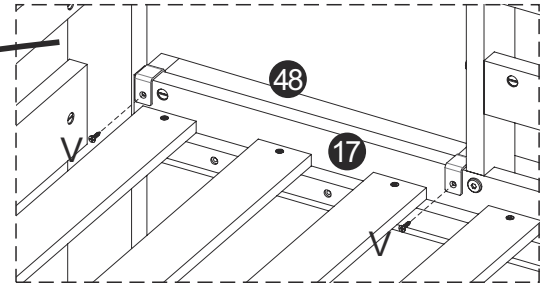
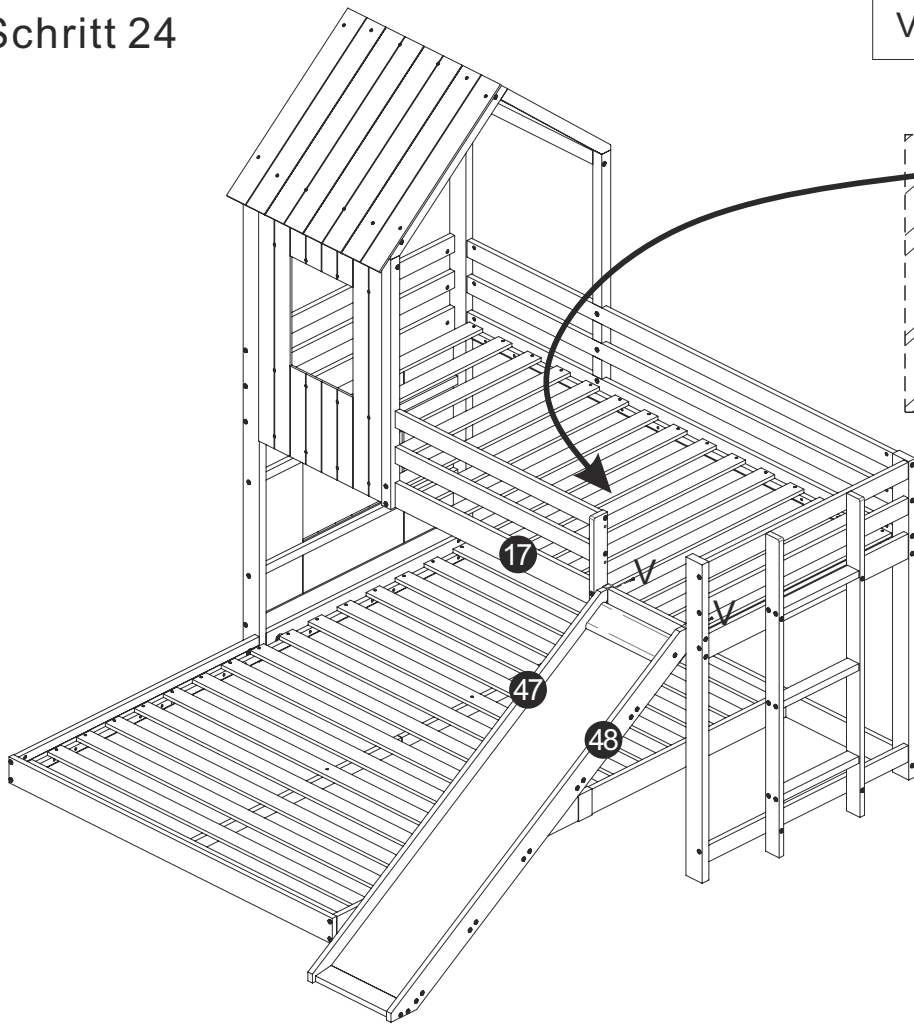
Schritt 24

V



Φ 3.5x16

2



Schritt 25

W



2

