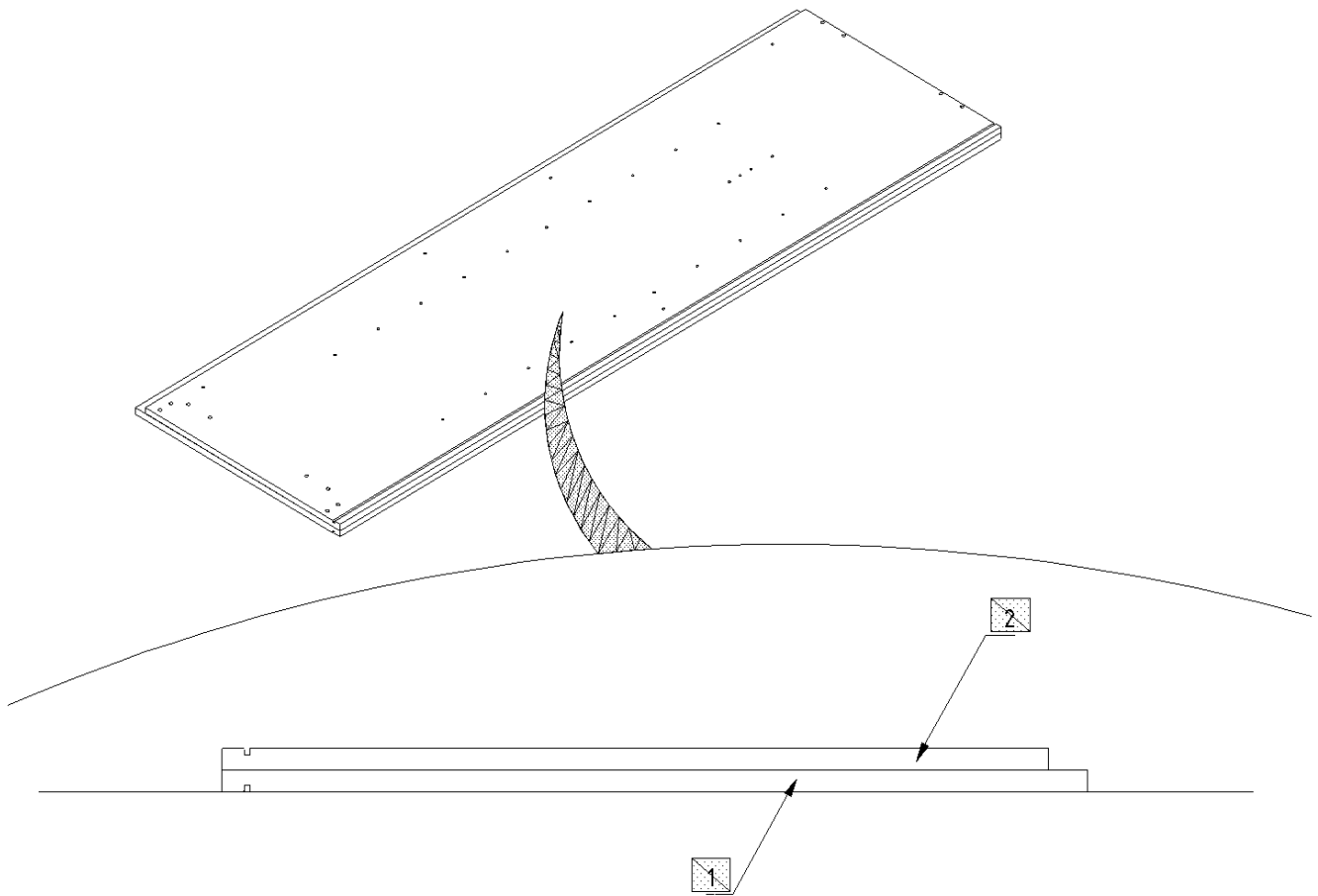
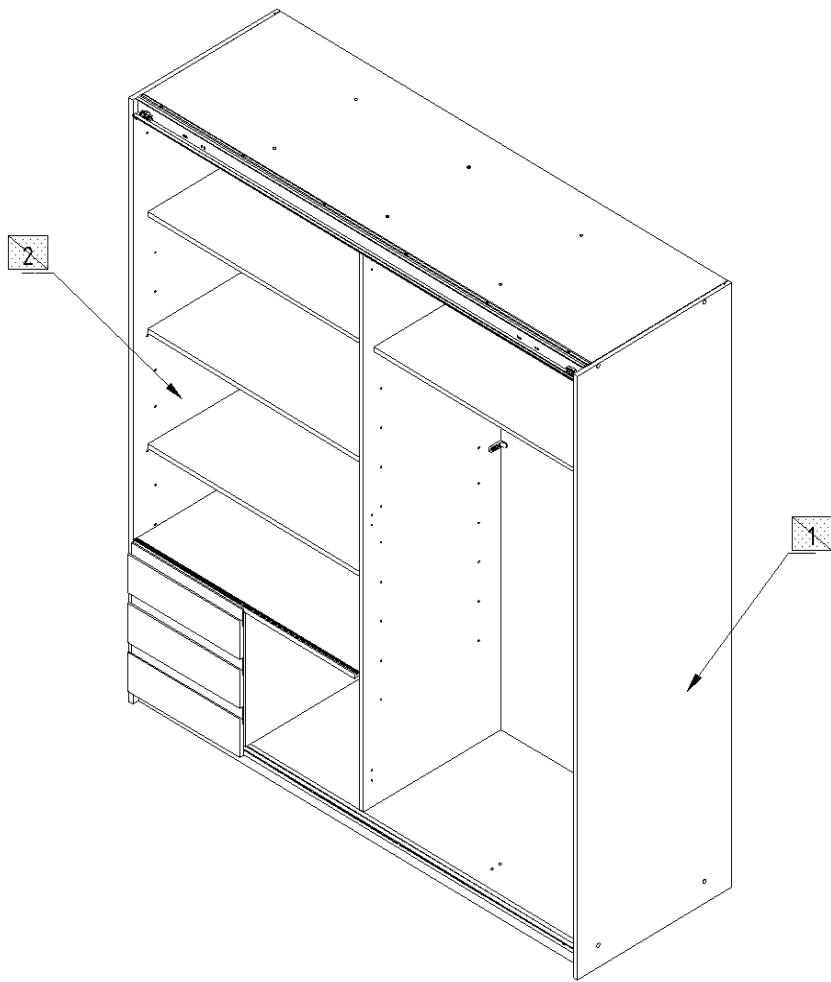


21 + 22 + 23 + 24

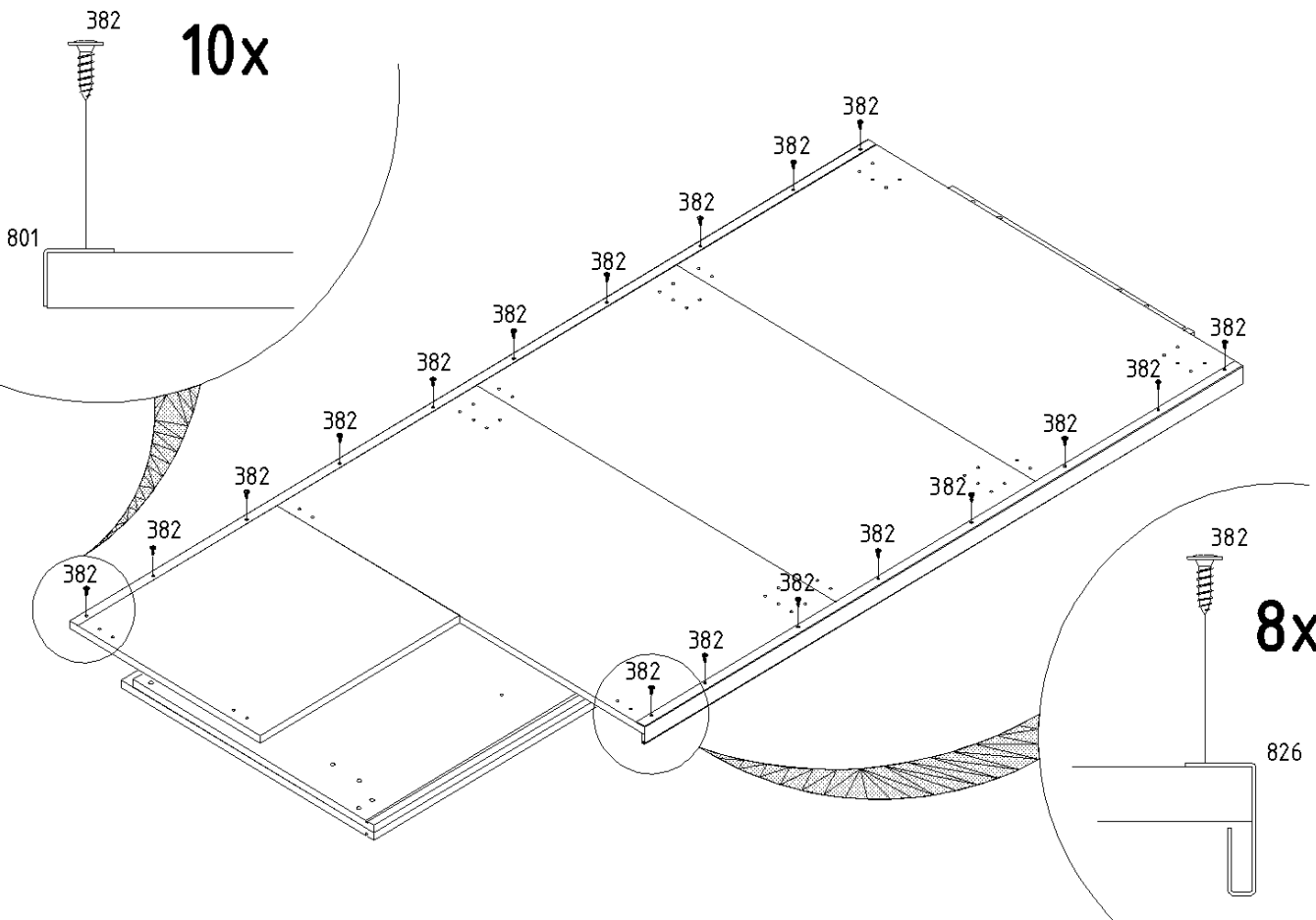
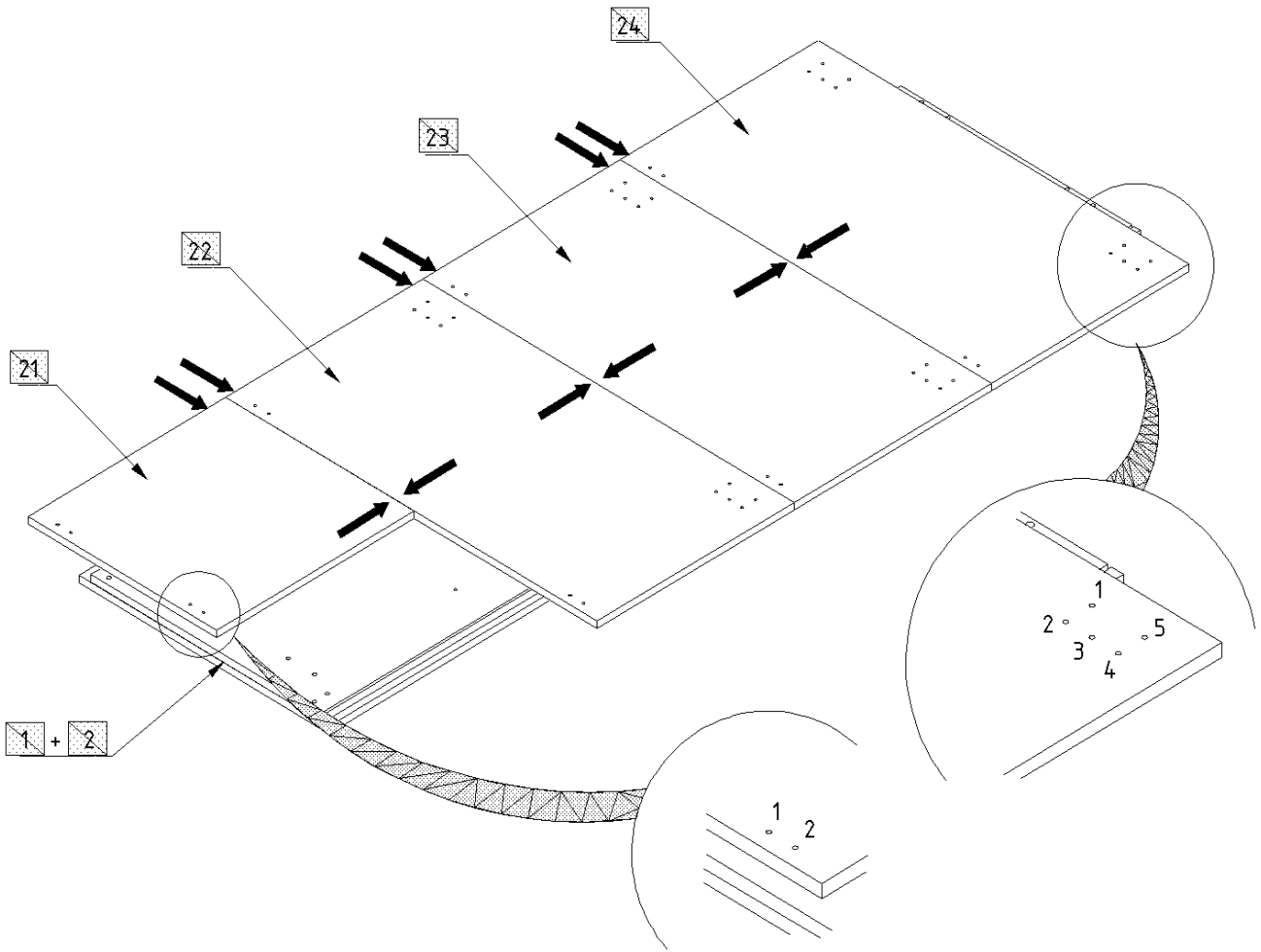
31 + 32 + 33 + 34

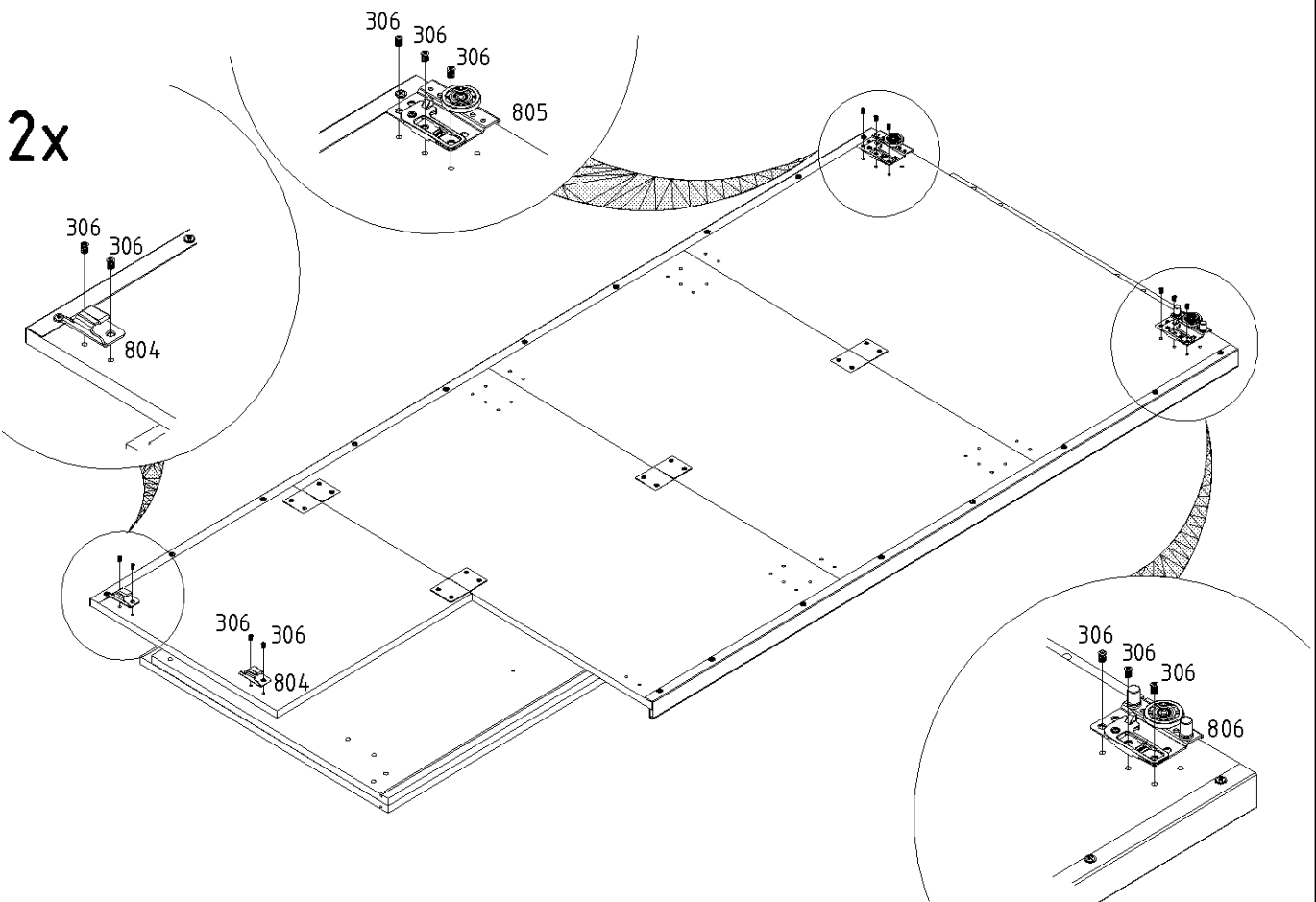
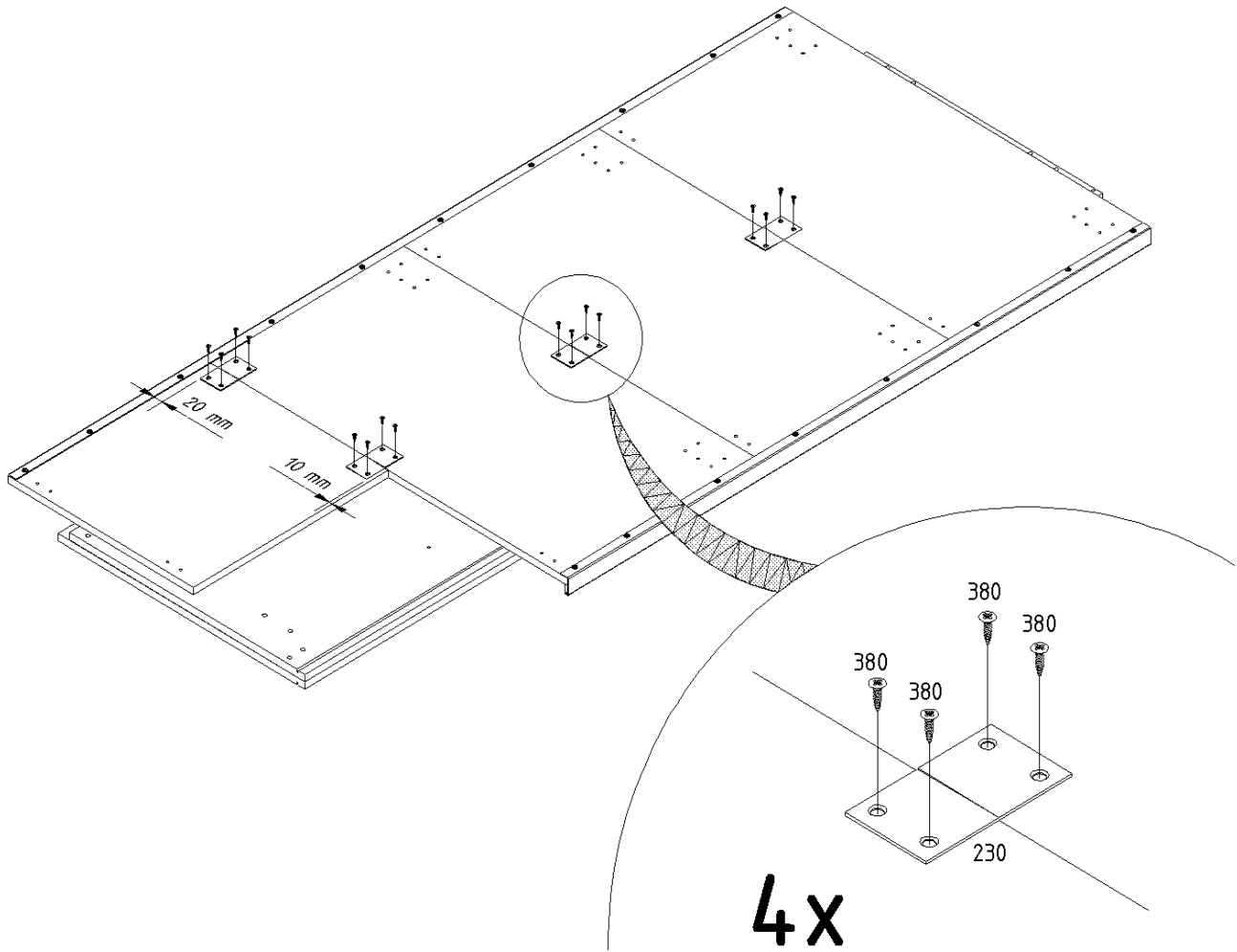
230	4	
306	10	6,3 x 10,0 mm
380	16	3,5 x 15 mm
382	18	4 x 13 mm
801	1	L = 1915 mm
804	2	
805	1	
806	1	
807	1	
826	1	L = 1436 mm

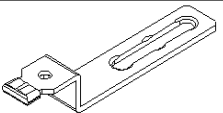
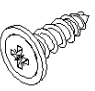

230	3	
306	14	6,3 x 10 mm
380	12	3,5 x 15 mm
382	20	4 x 13 mm
800	2	L = 1915 mm
802	2	
803	2	

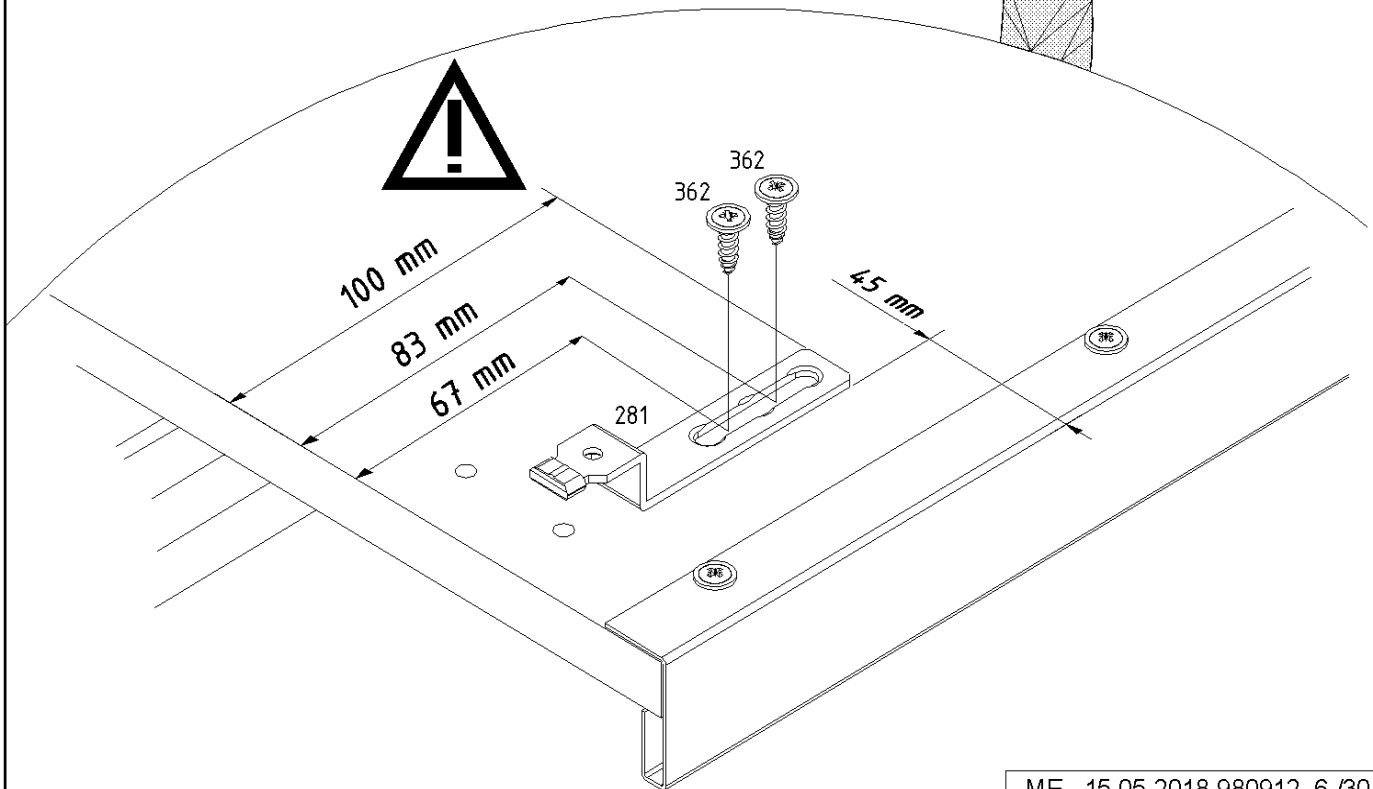
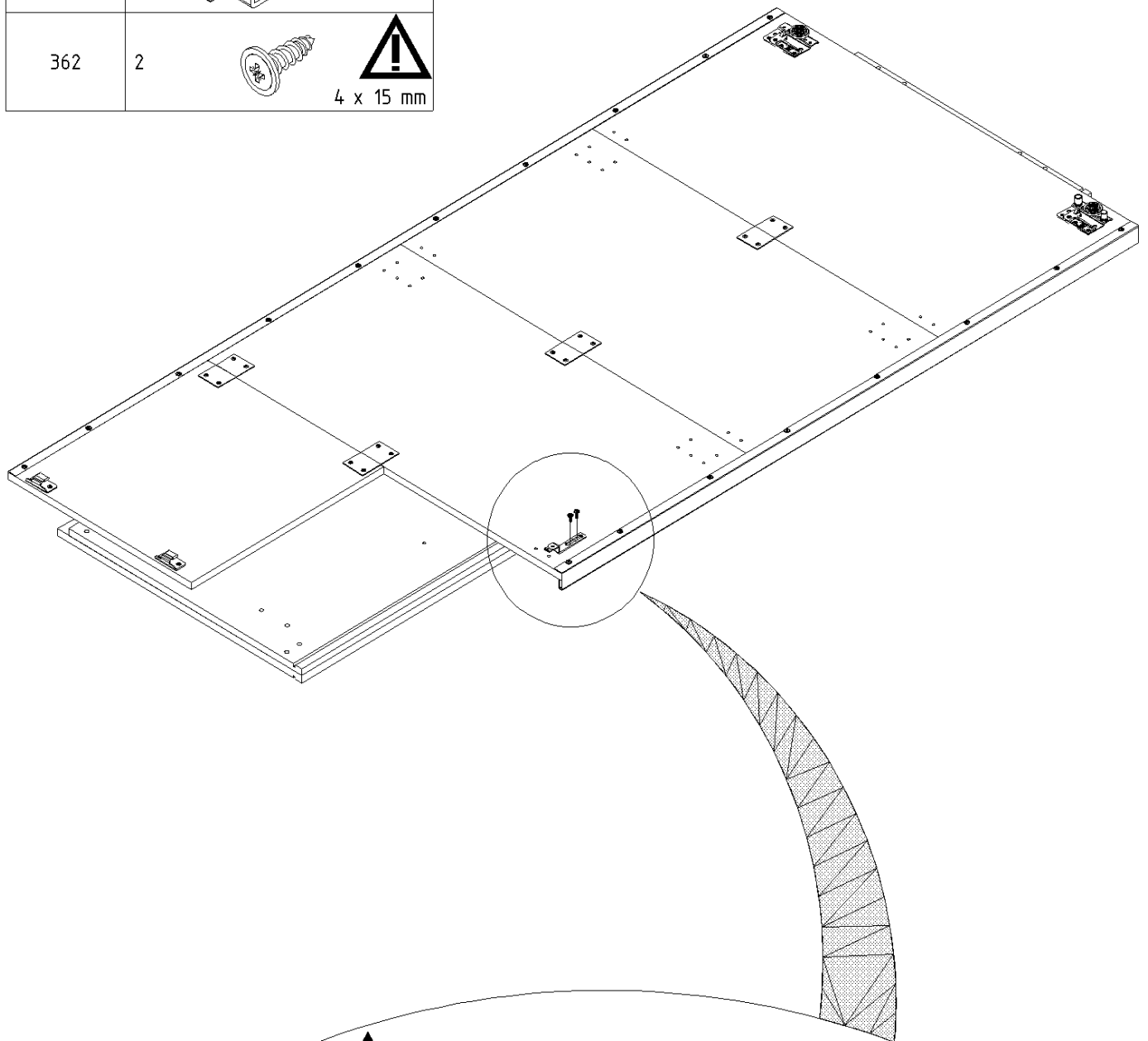


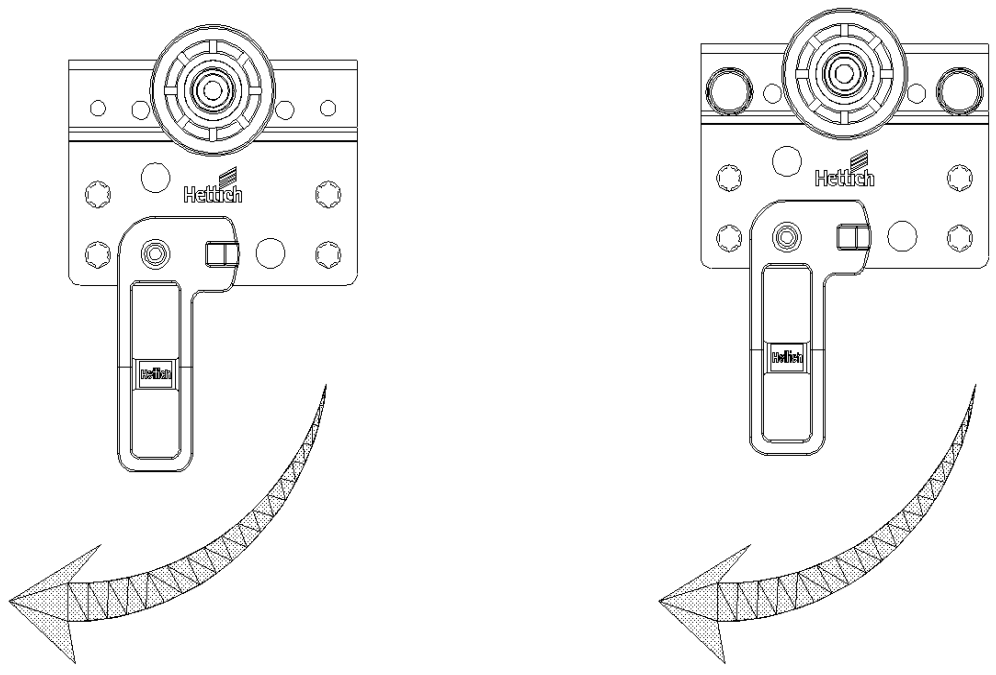
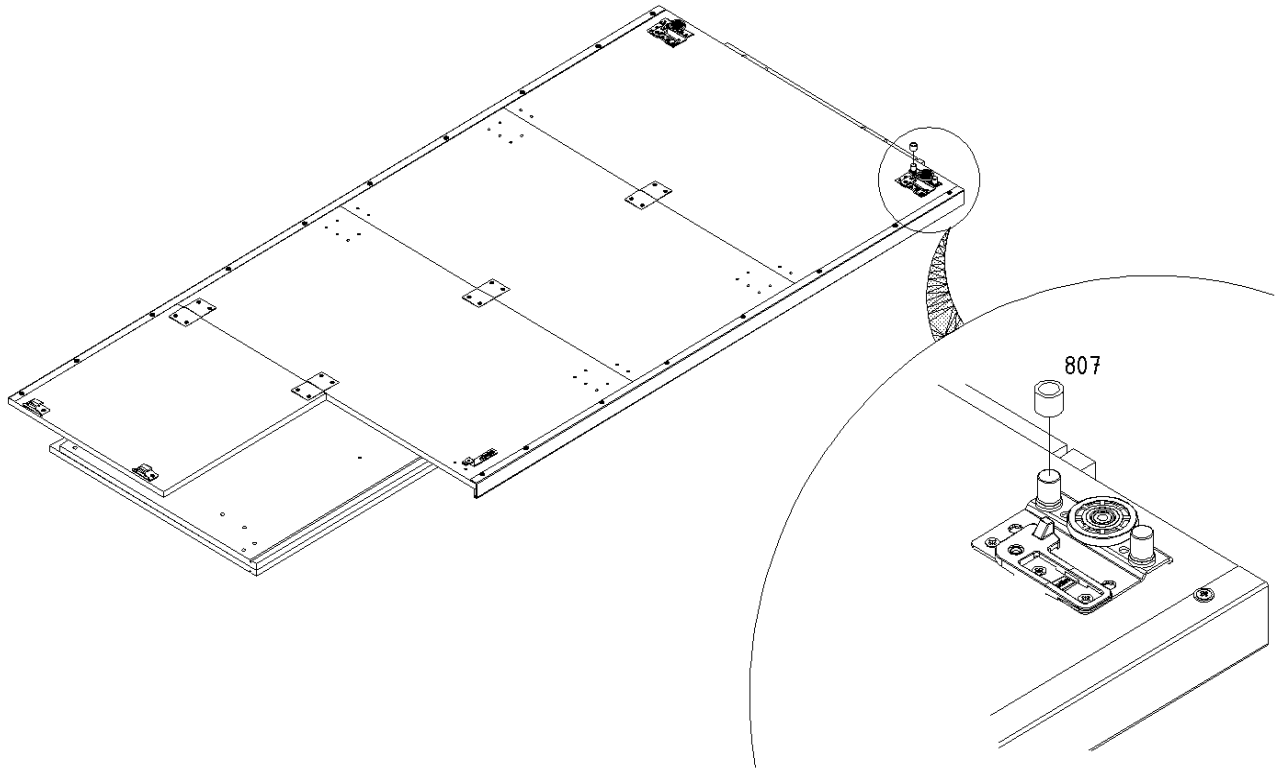
21 + 22 + 23 + 24

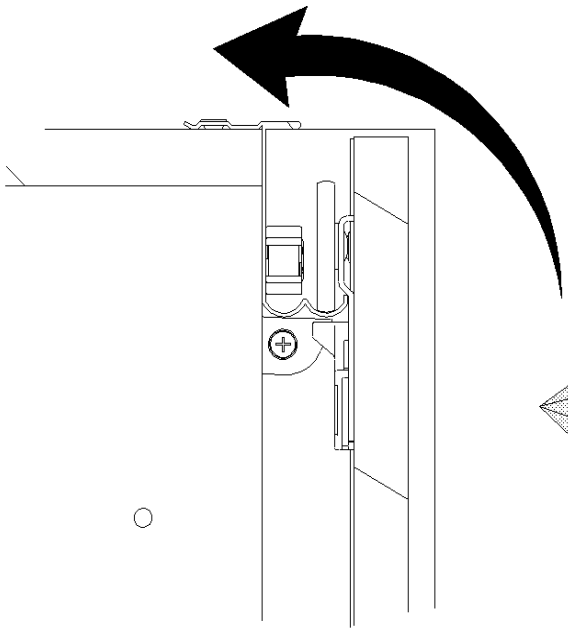
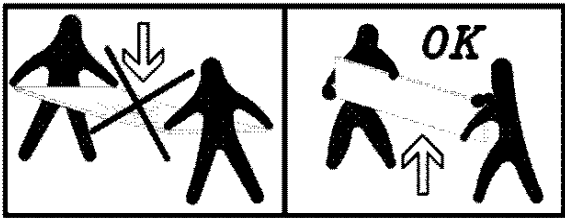




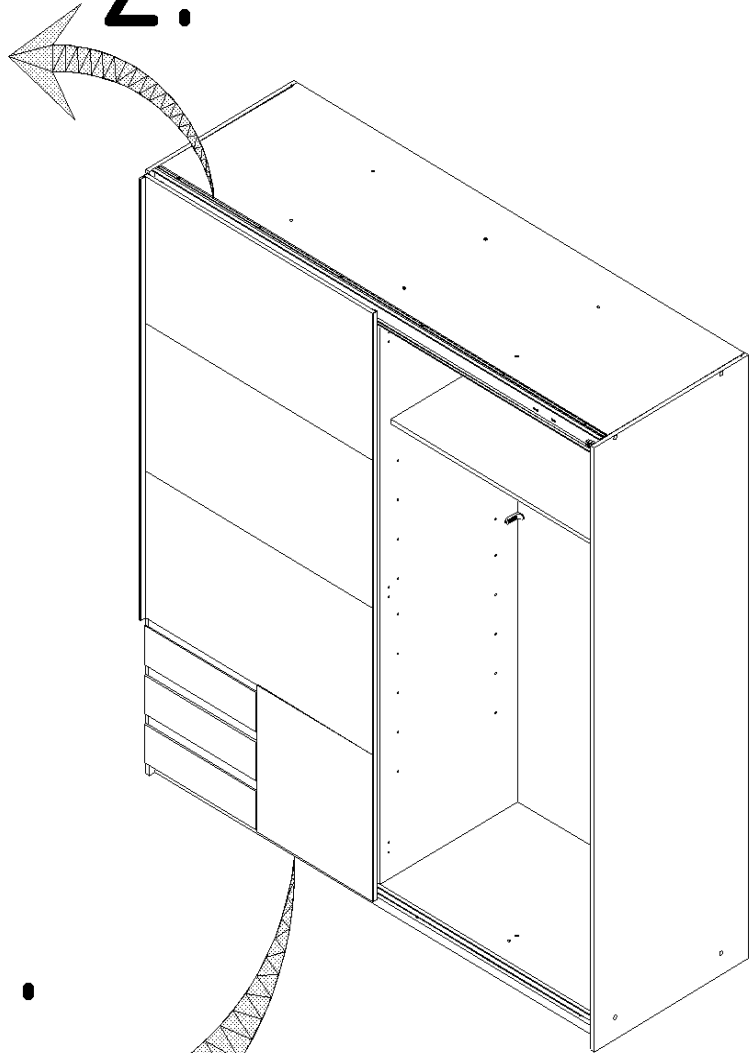
281	1	
362	2	  4 x 15 mm



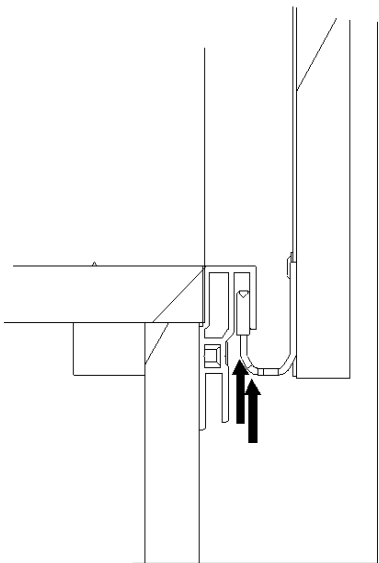




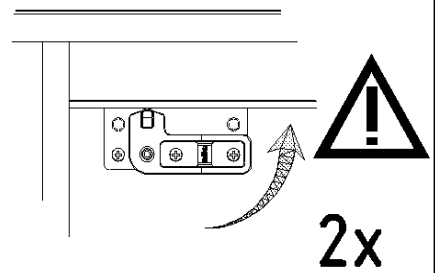
2.



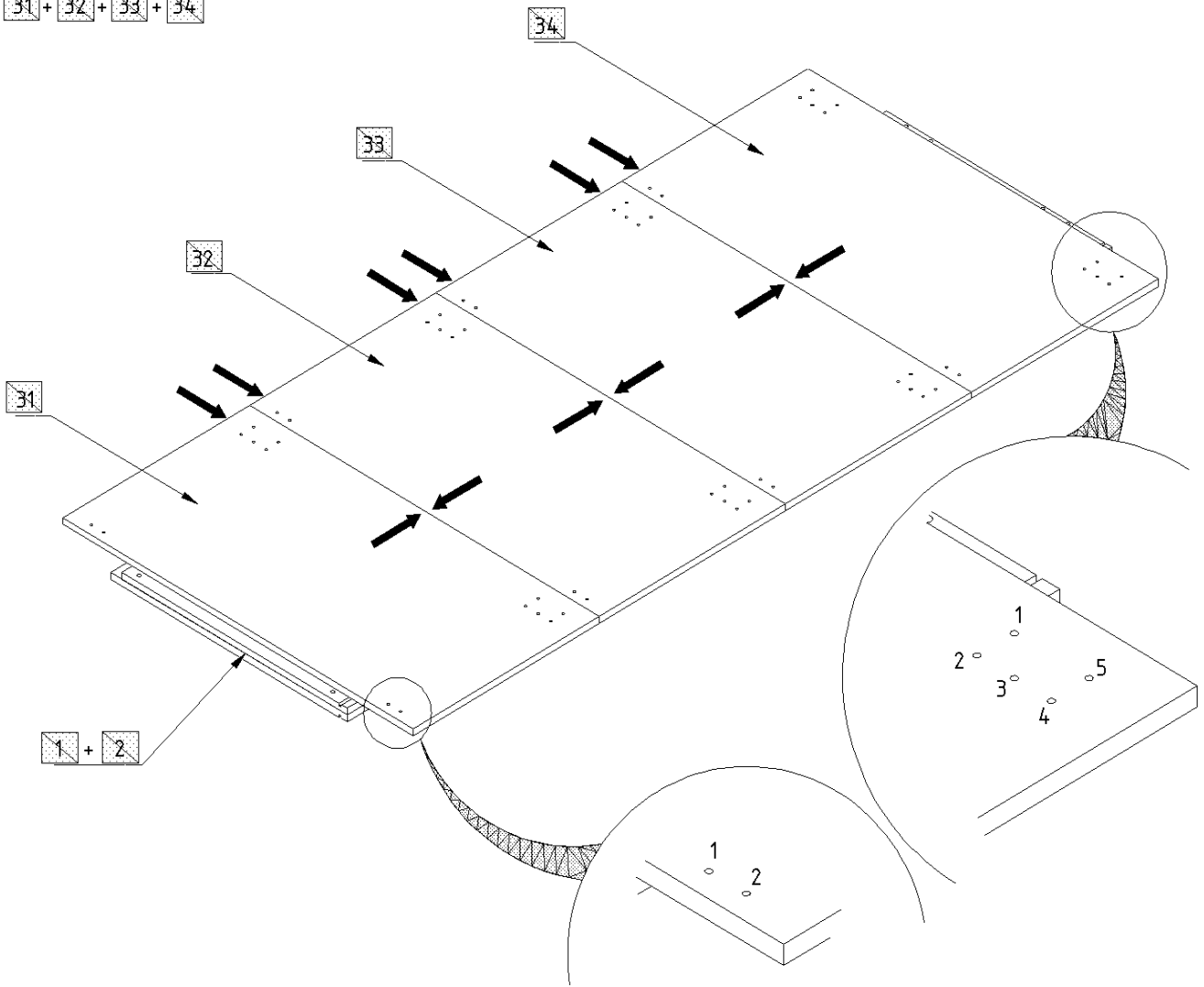
1.



3.



31 + 32 + 33 + 34



1 + 2

1
2
3
4
5

1
2

10x

800

382

382

382

382

382

382

382

382

382

382

382

382

382

382

382

382

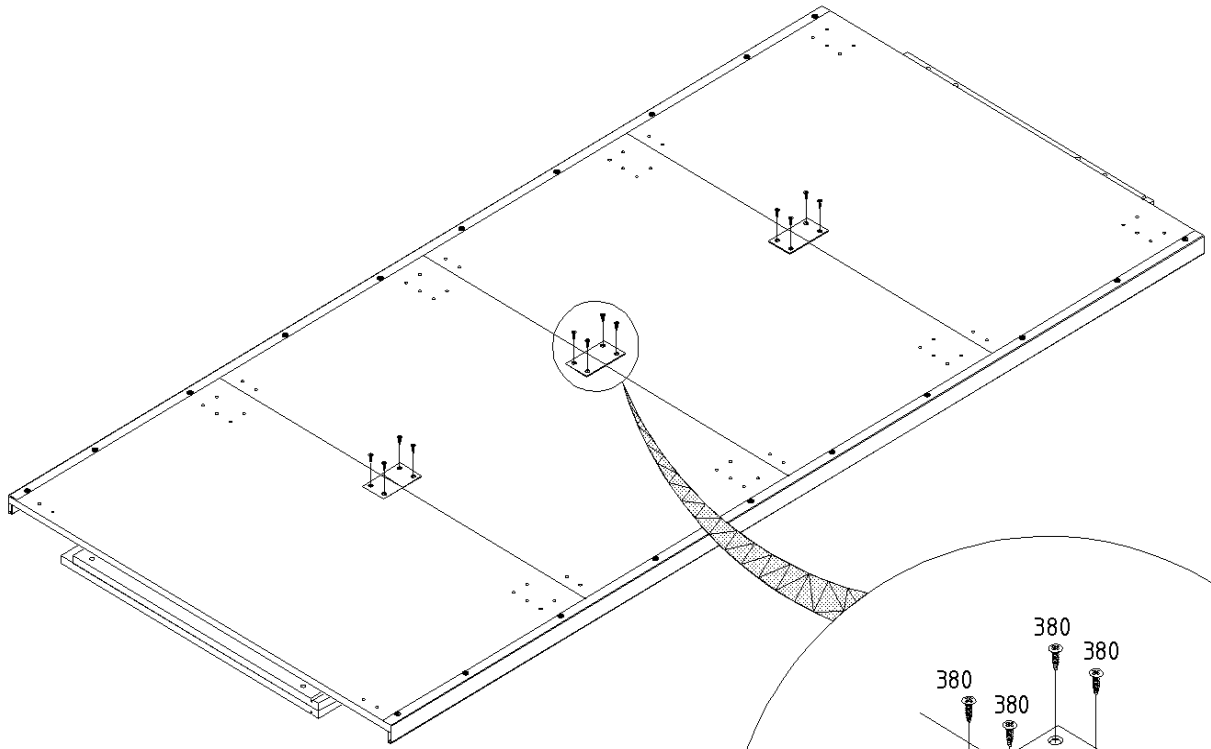
382

382

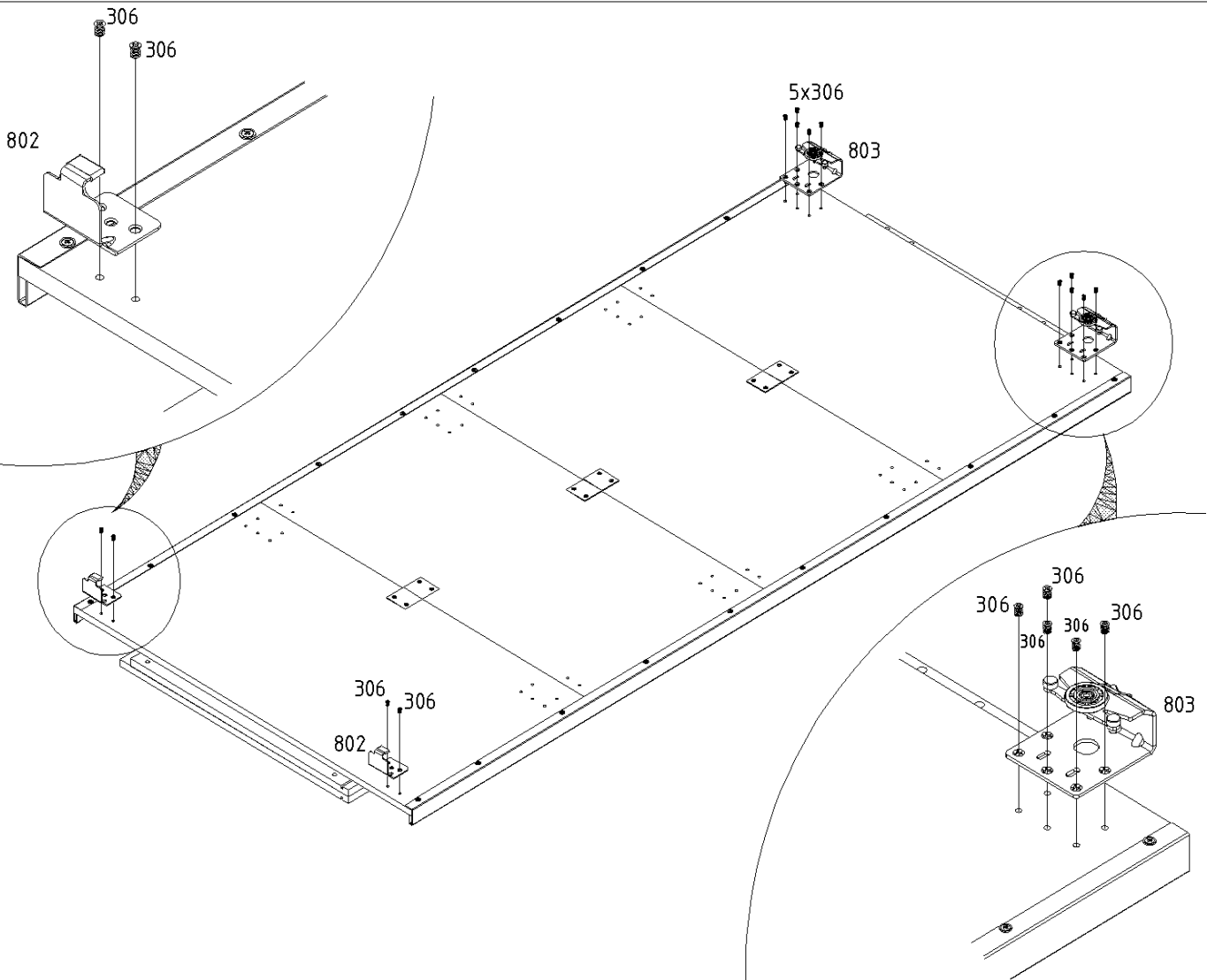
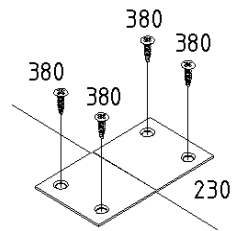
382

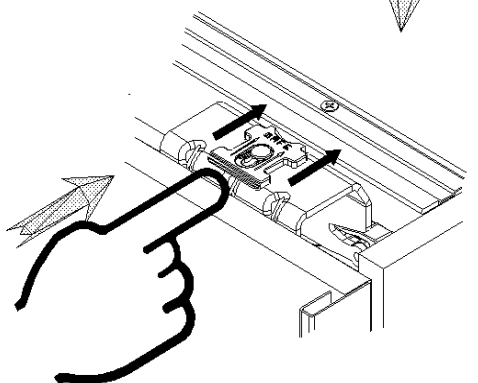
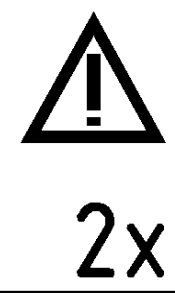
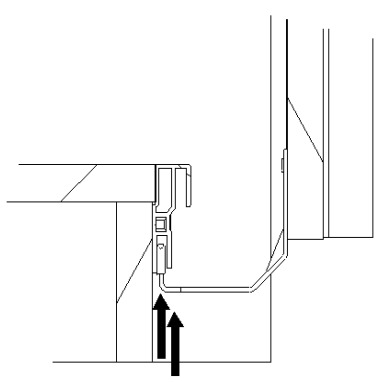
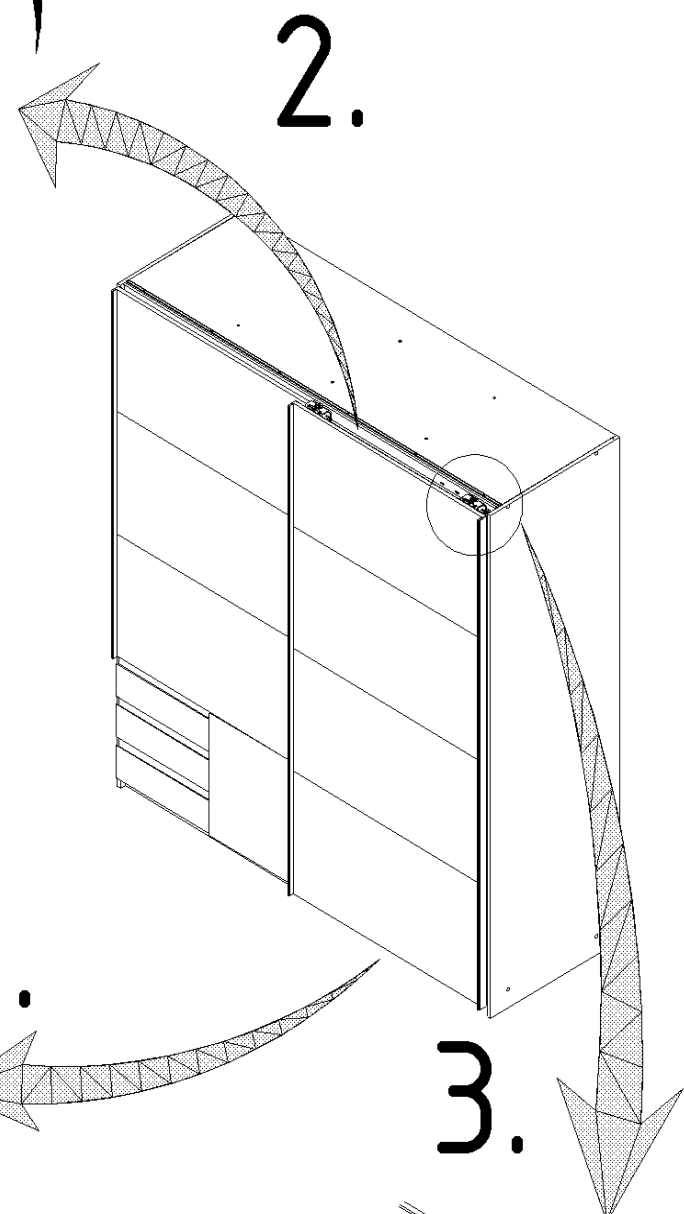
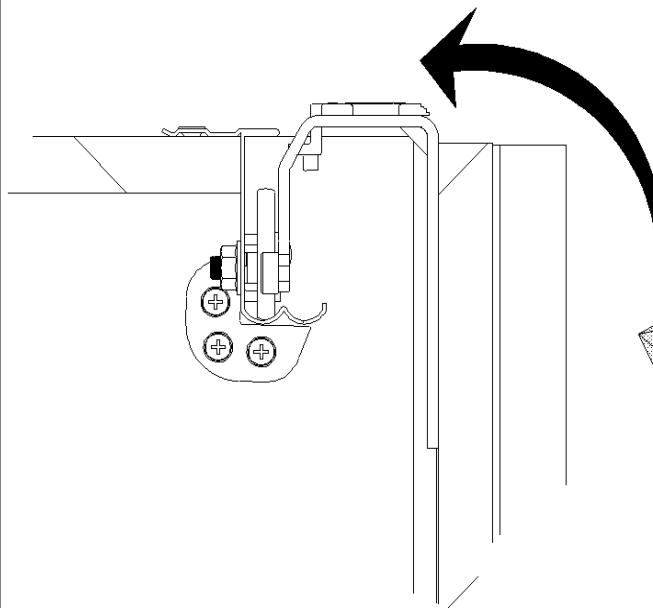
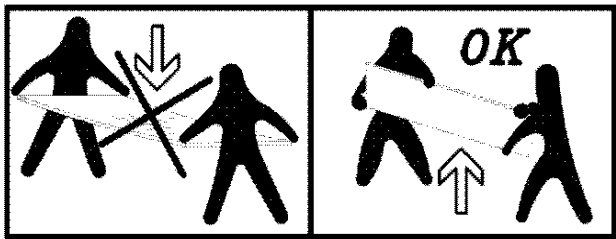
800

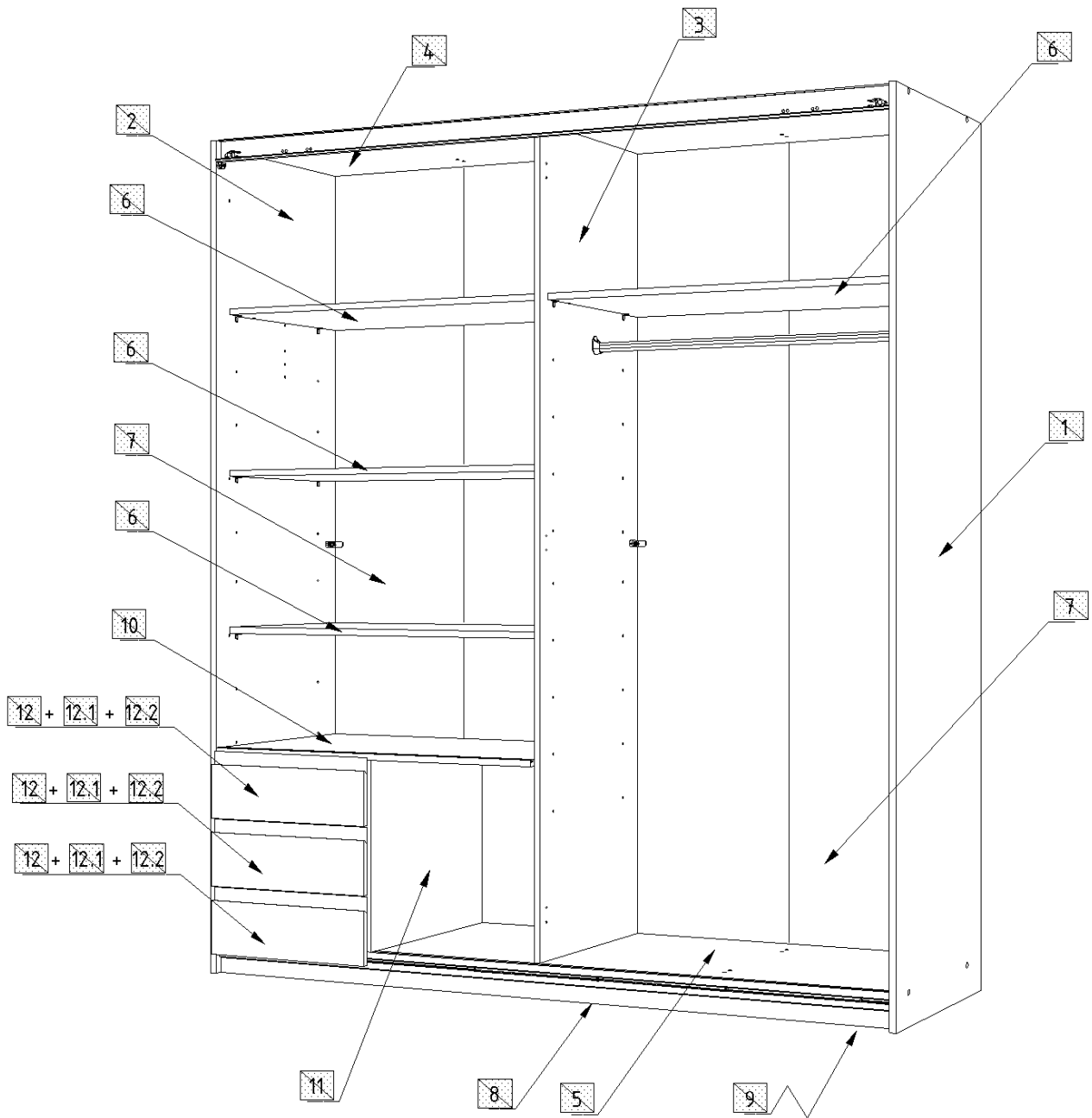
10x

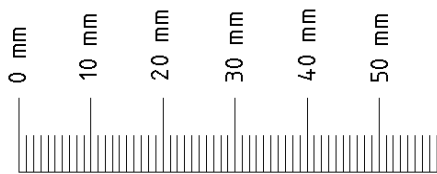
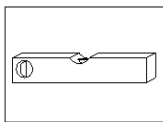


3x



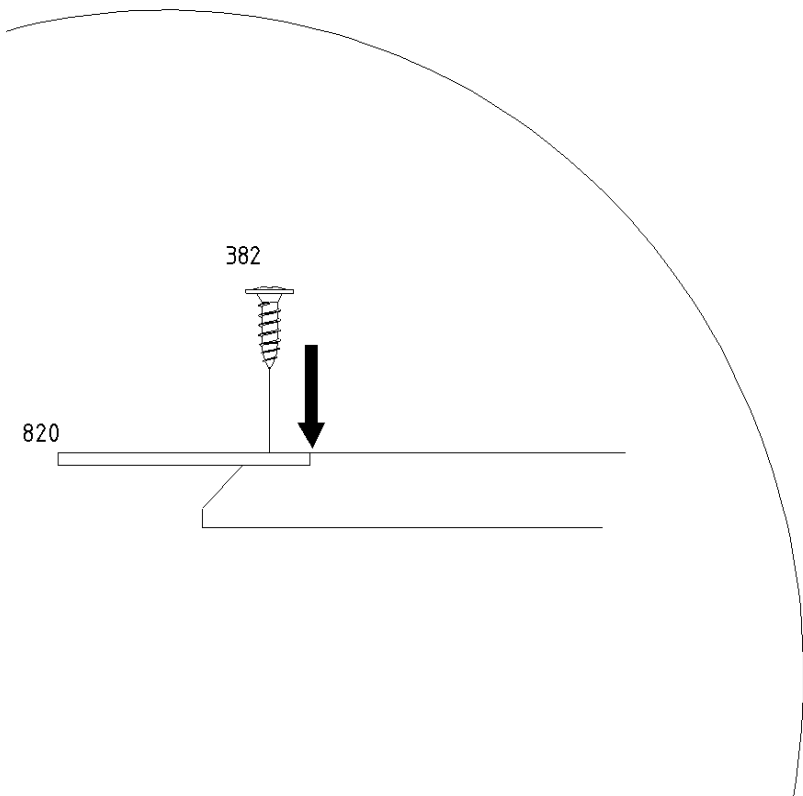
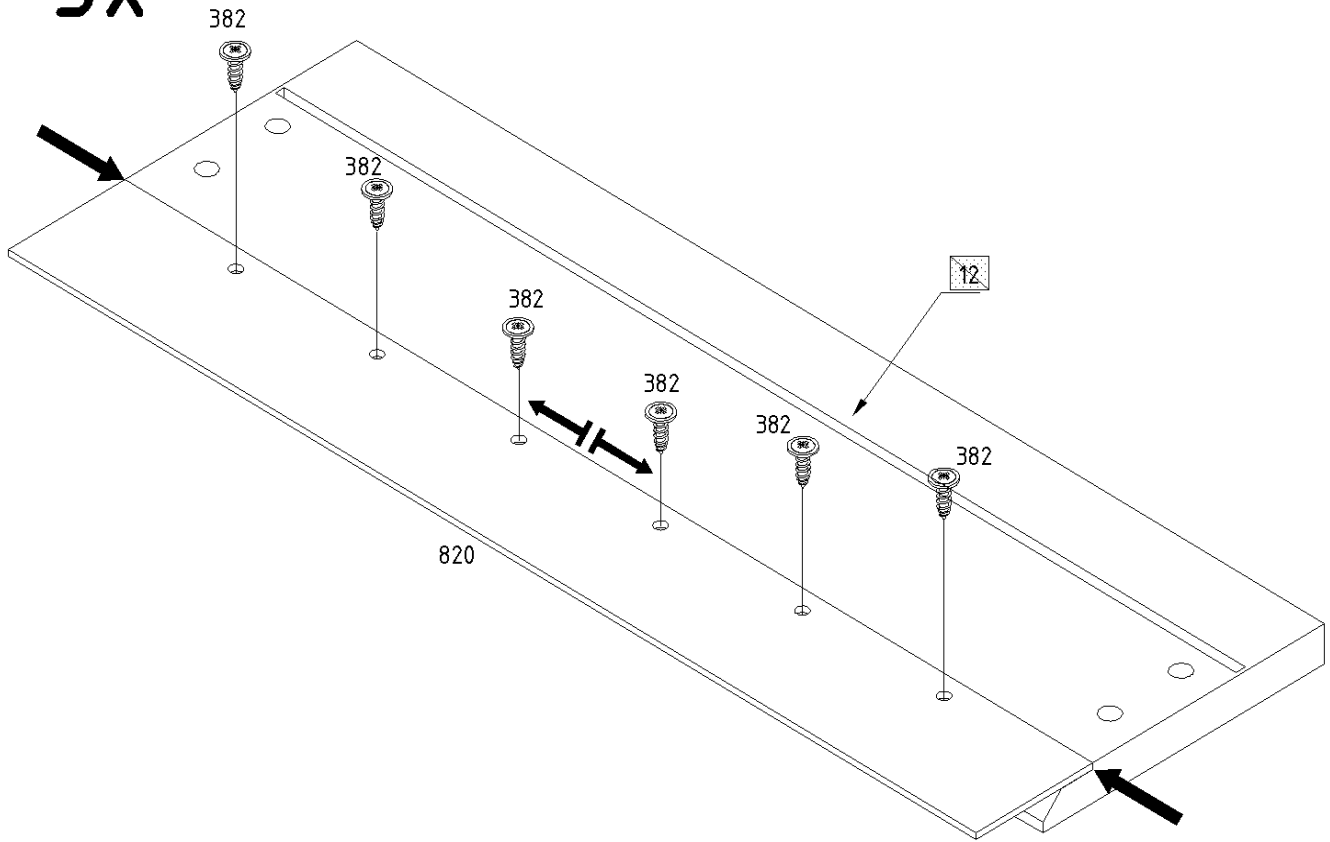




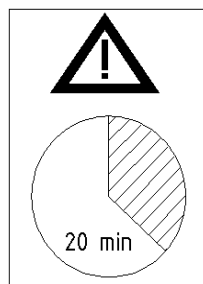
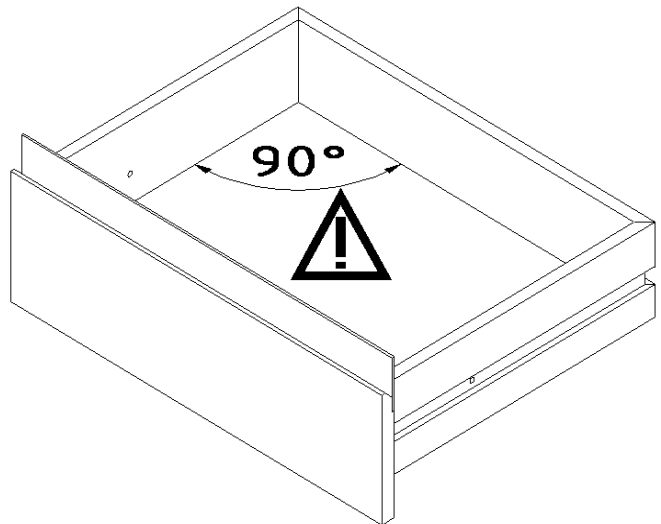
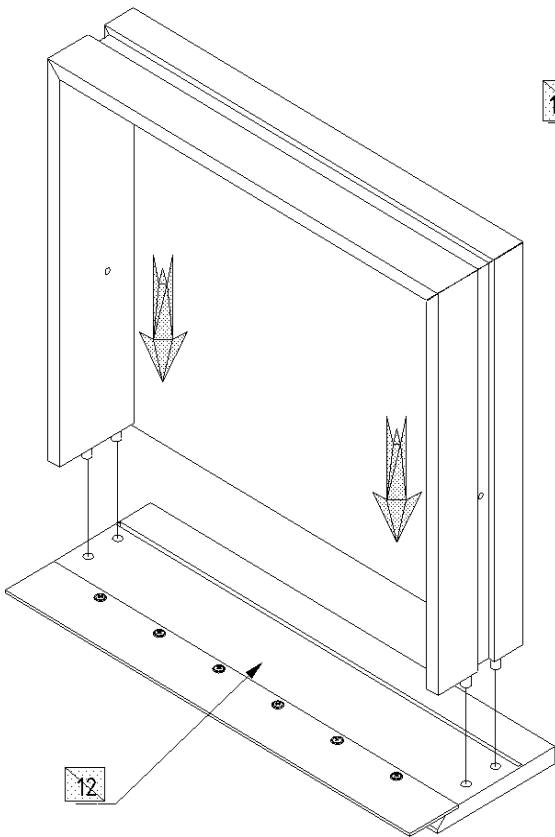
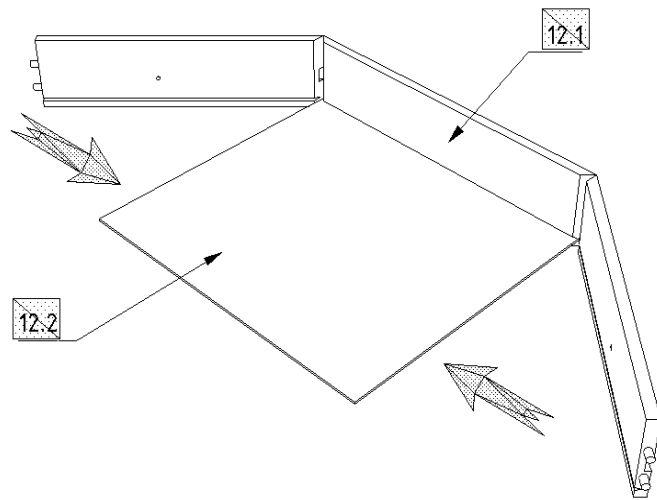
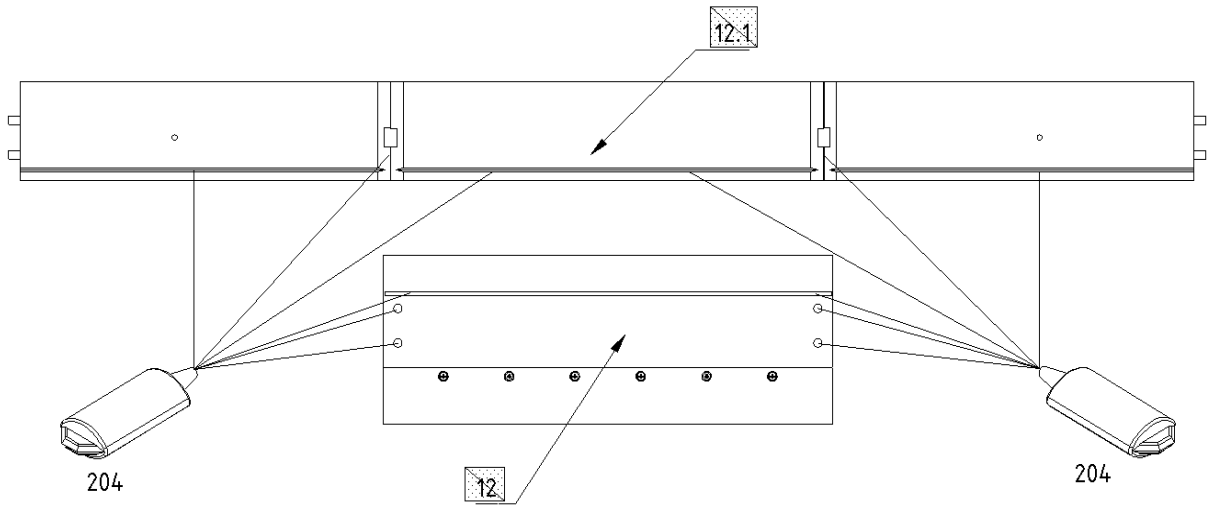


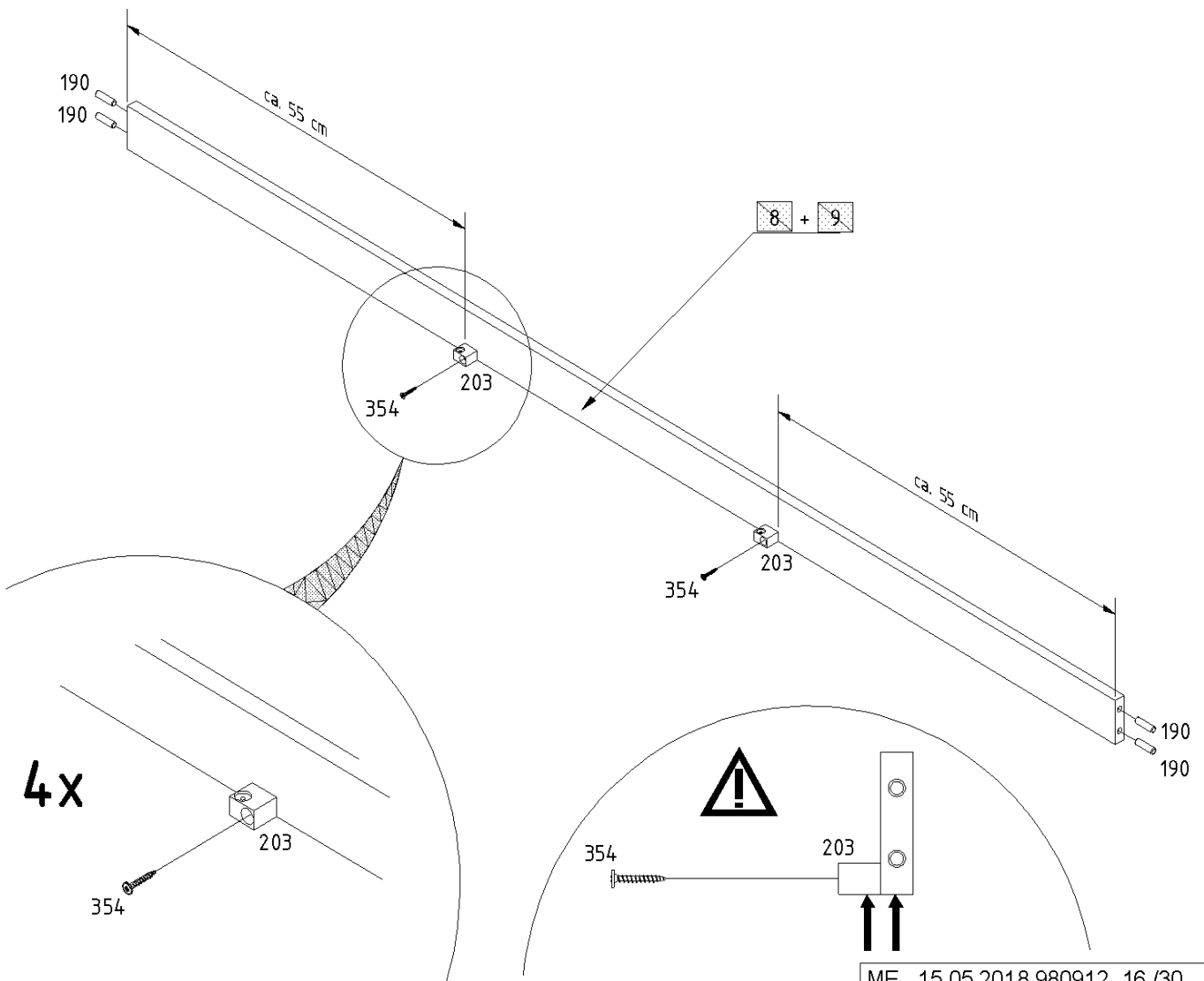
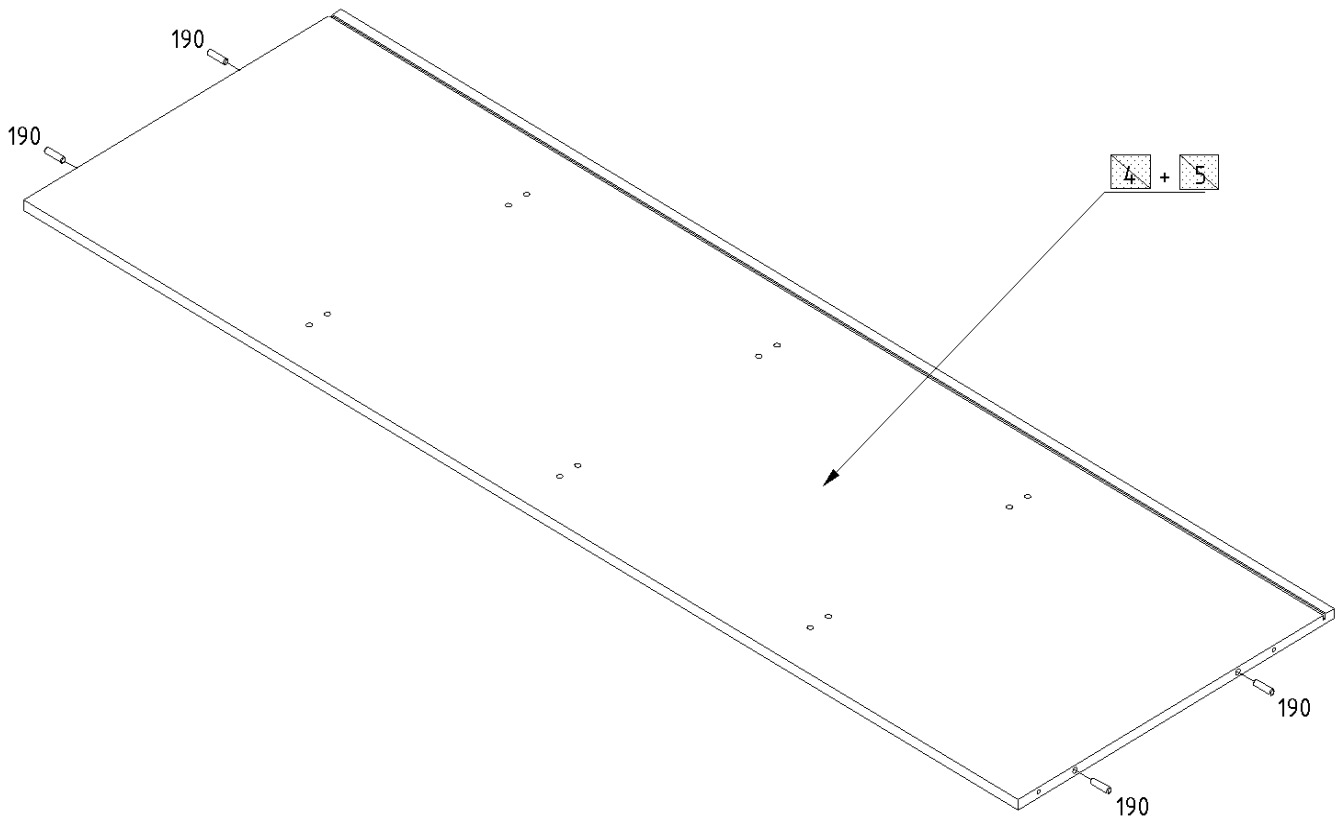
102	8		354	8	3,5 x 25 mm
181	16		380	22	3,5 x 15 mm
190	22	$\varnothing 8 \times 30 \text{ mm}$	381	6	4 x 20 mm
201	2		382	18	4 x 13 mm
203	4		408	6	M4 x 9 mm
204	3		746	1	
215	6		792	1	L = 1756 mm
220	8		794	1	L = 1756 mm
221	4		795	2	
240	4		796	2	
245	2		797	2	M6 x 16 mm
303	4	6 x 10mm	798	2	
305	12	6 x 9mm	820	3	
320	10	6 x 50 mm	890	1	L = 870 mm
330	4				

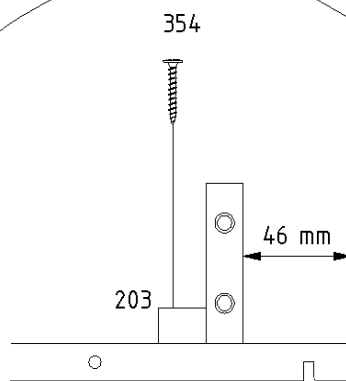
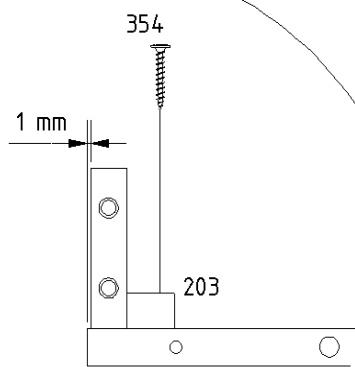
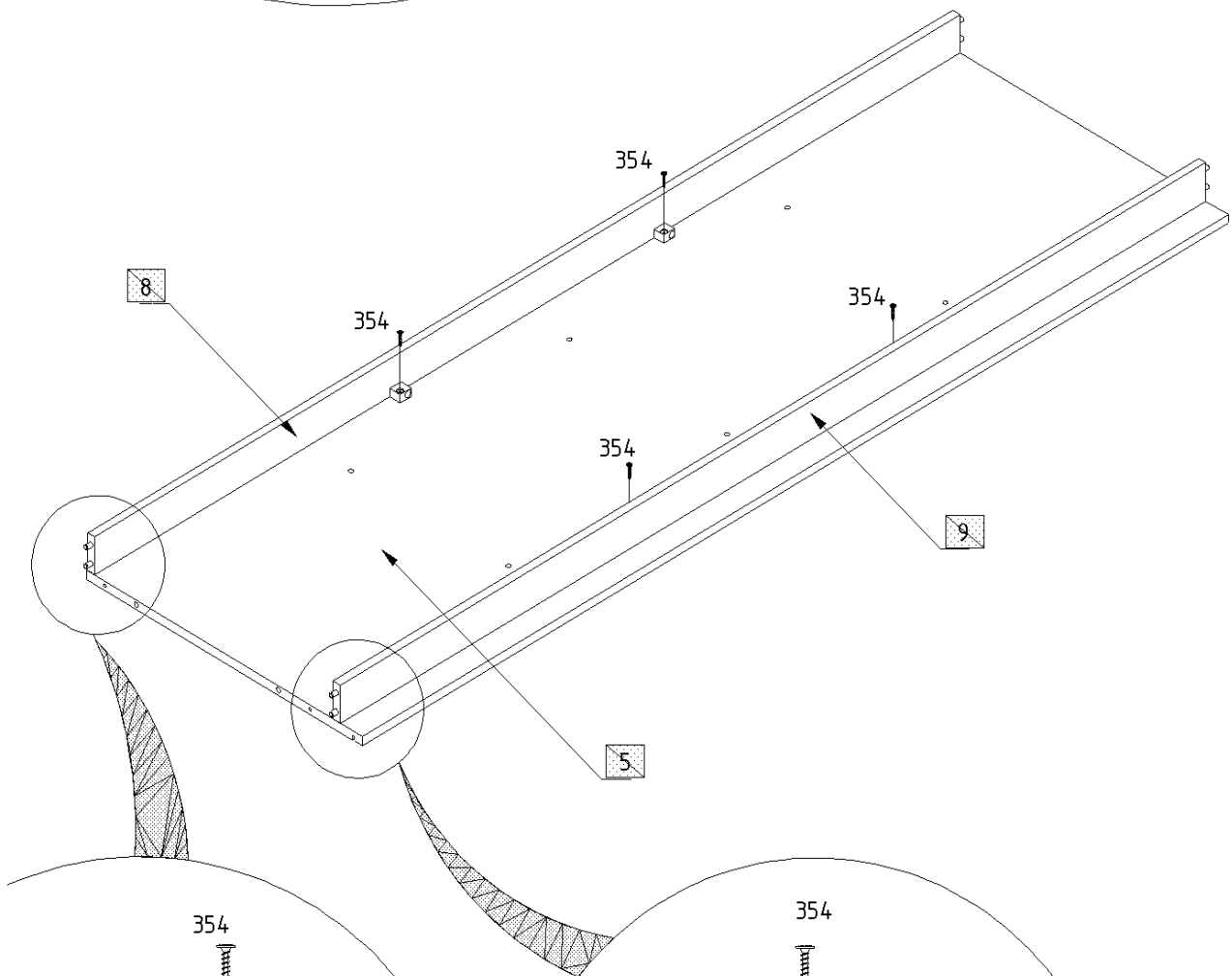
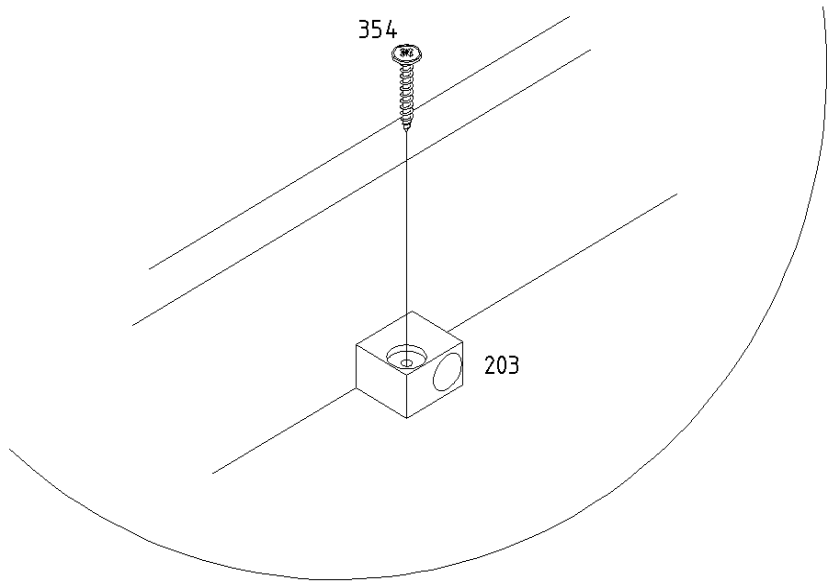
3x

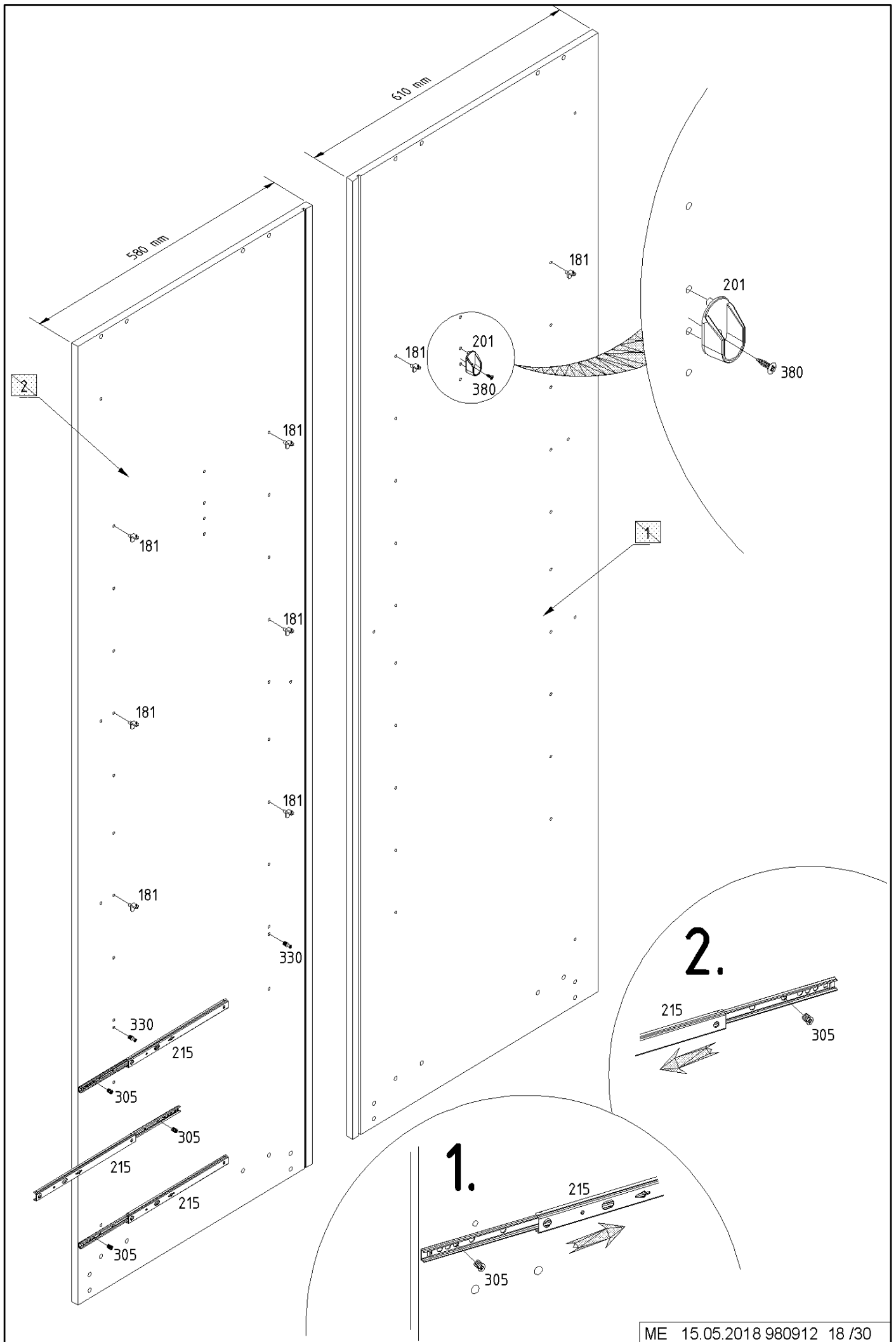


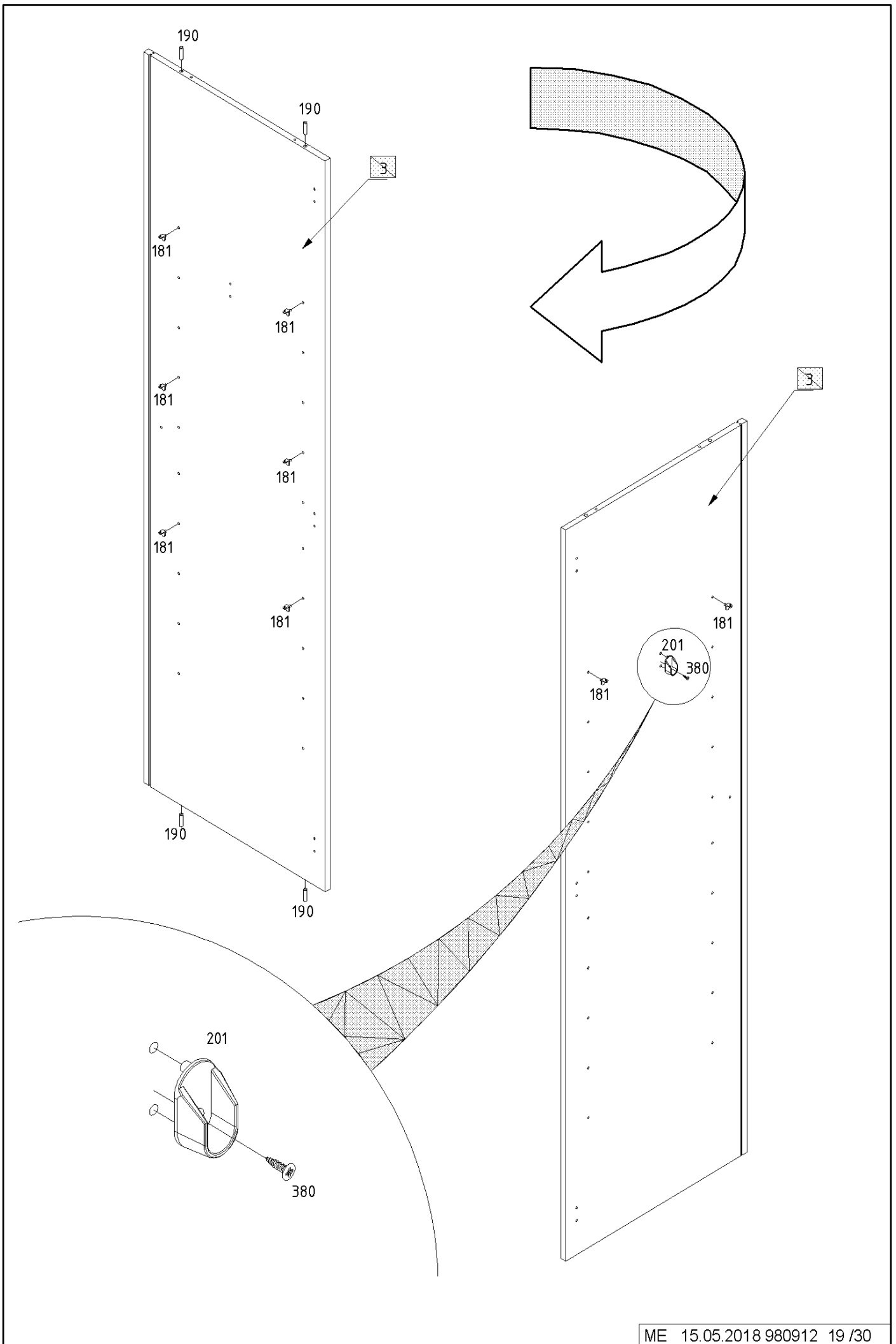
3x

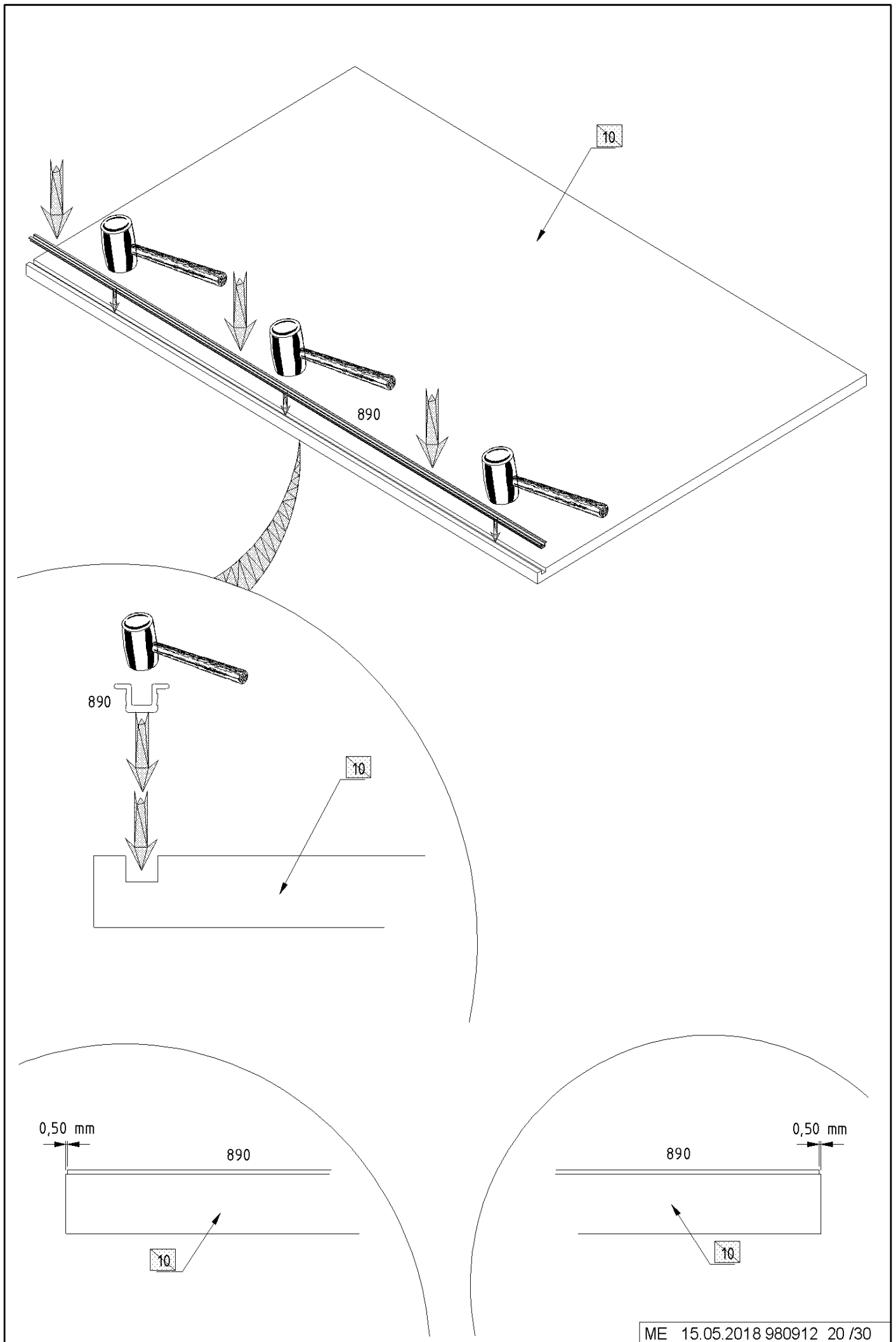


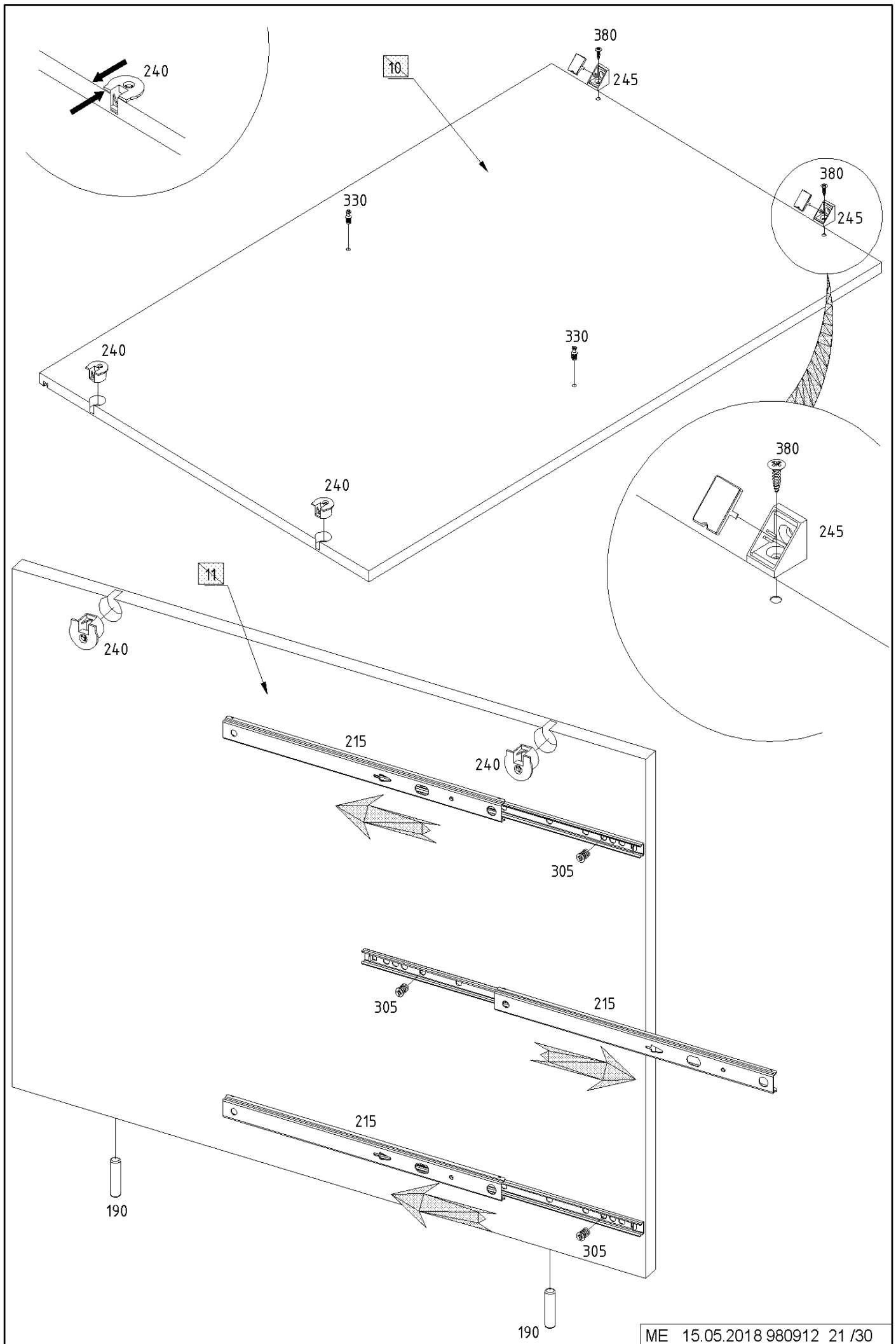


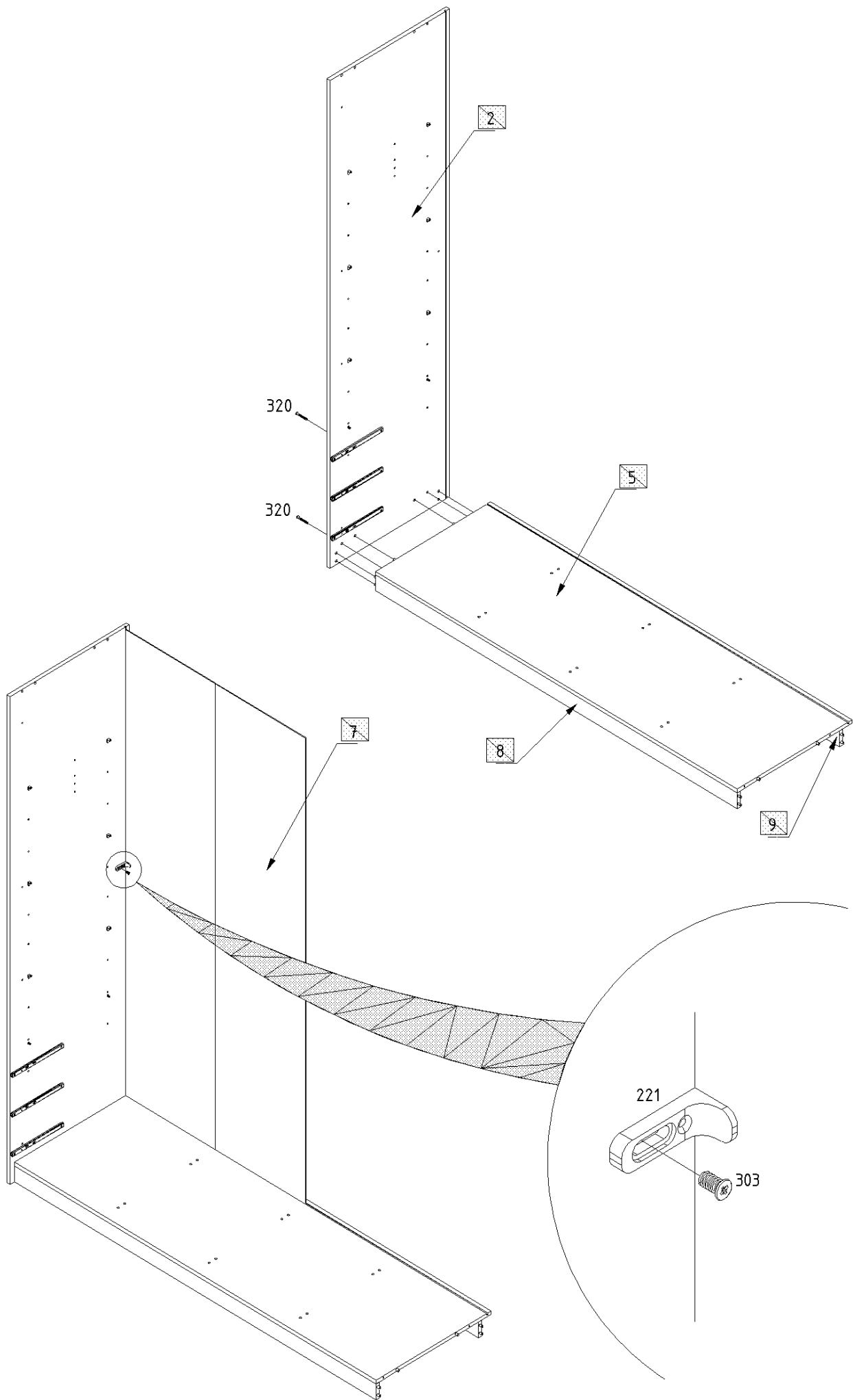


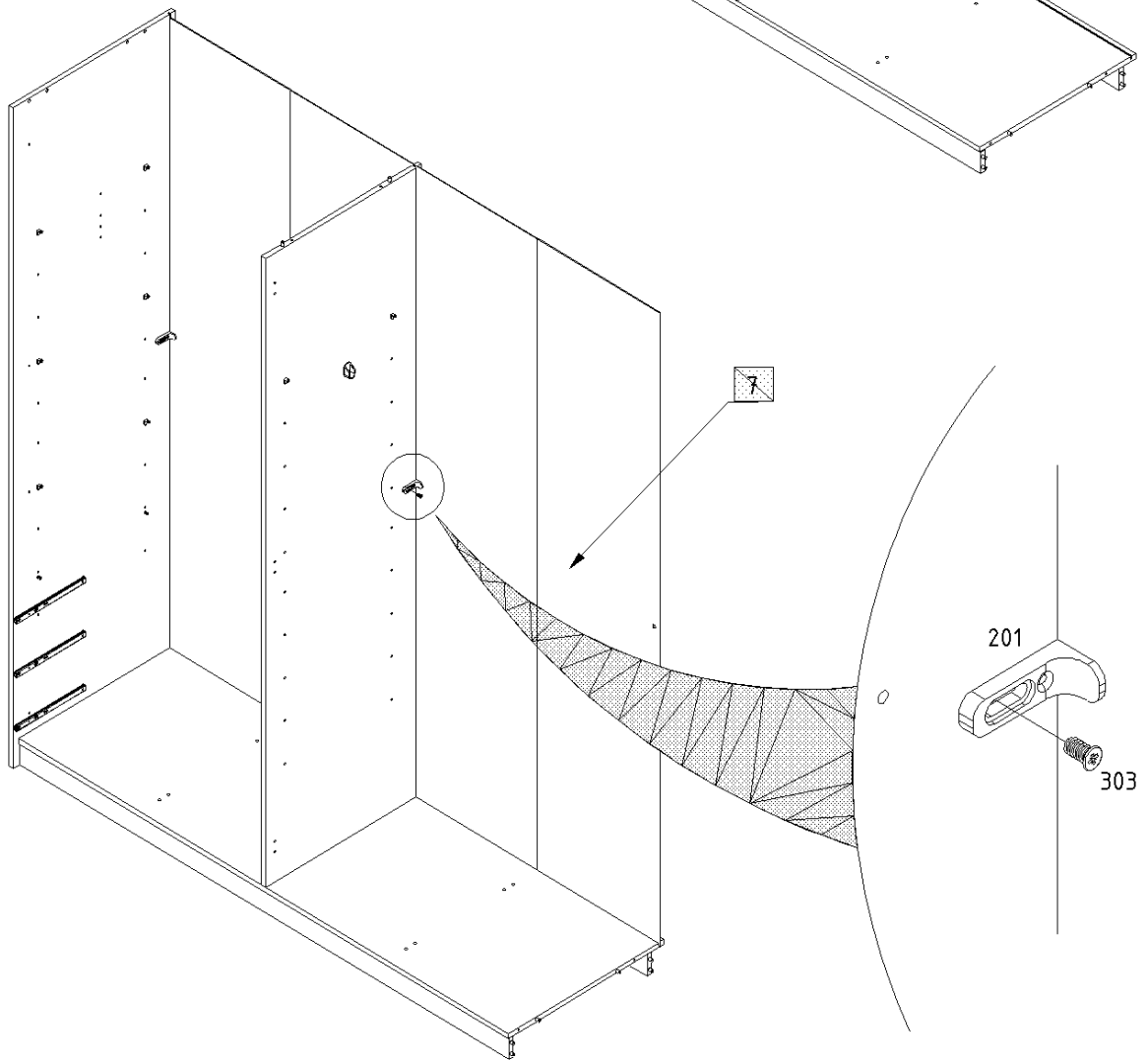
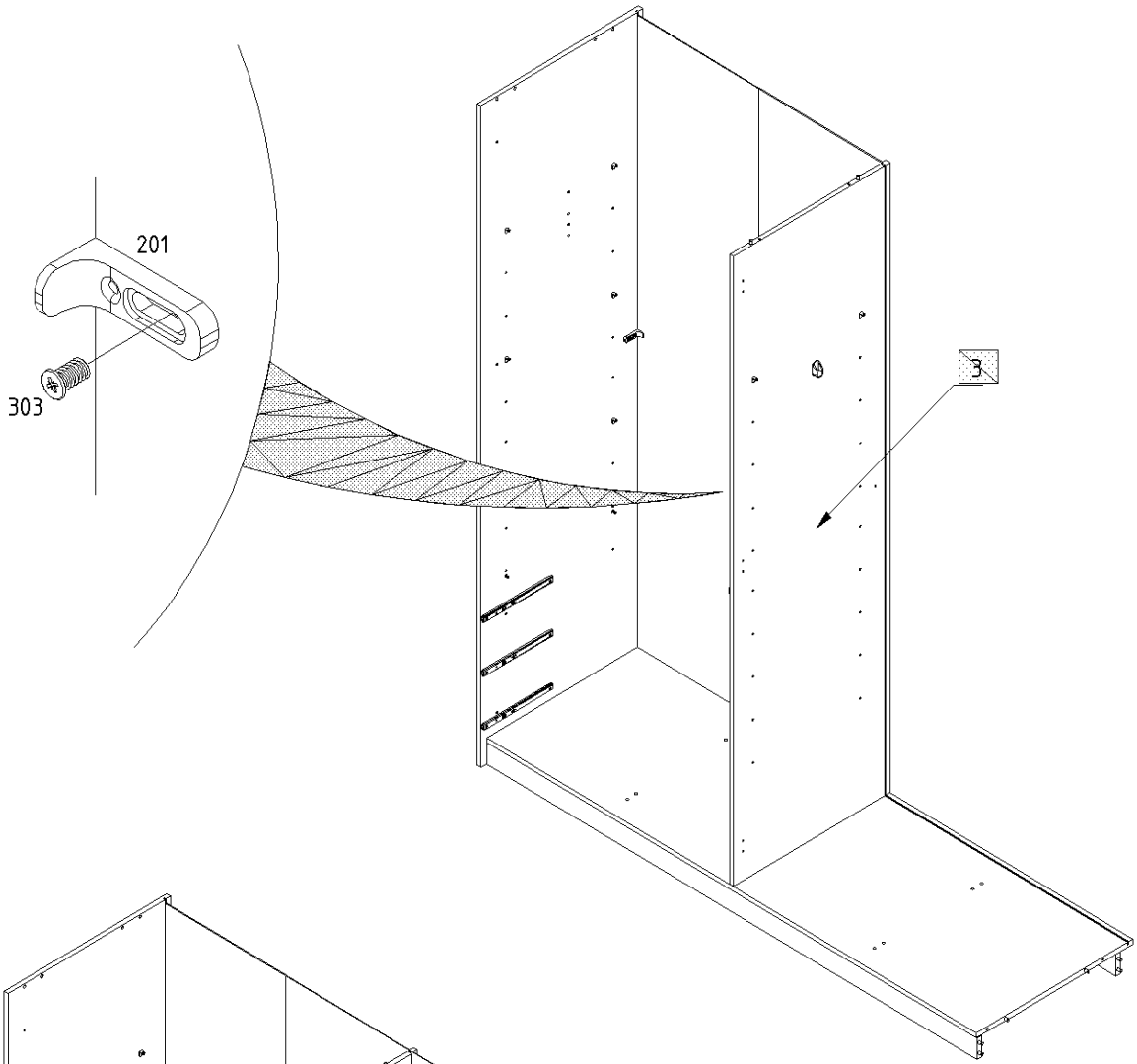


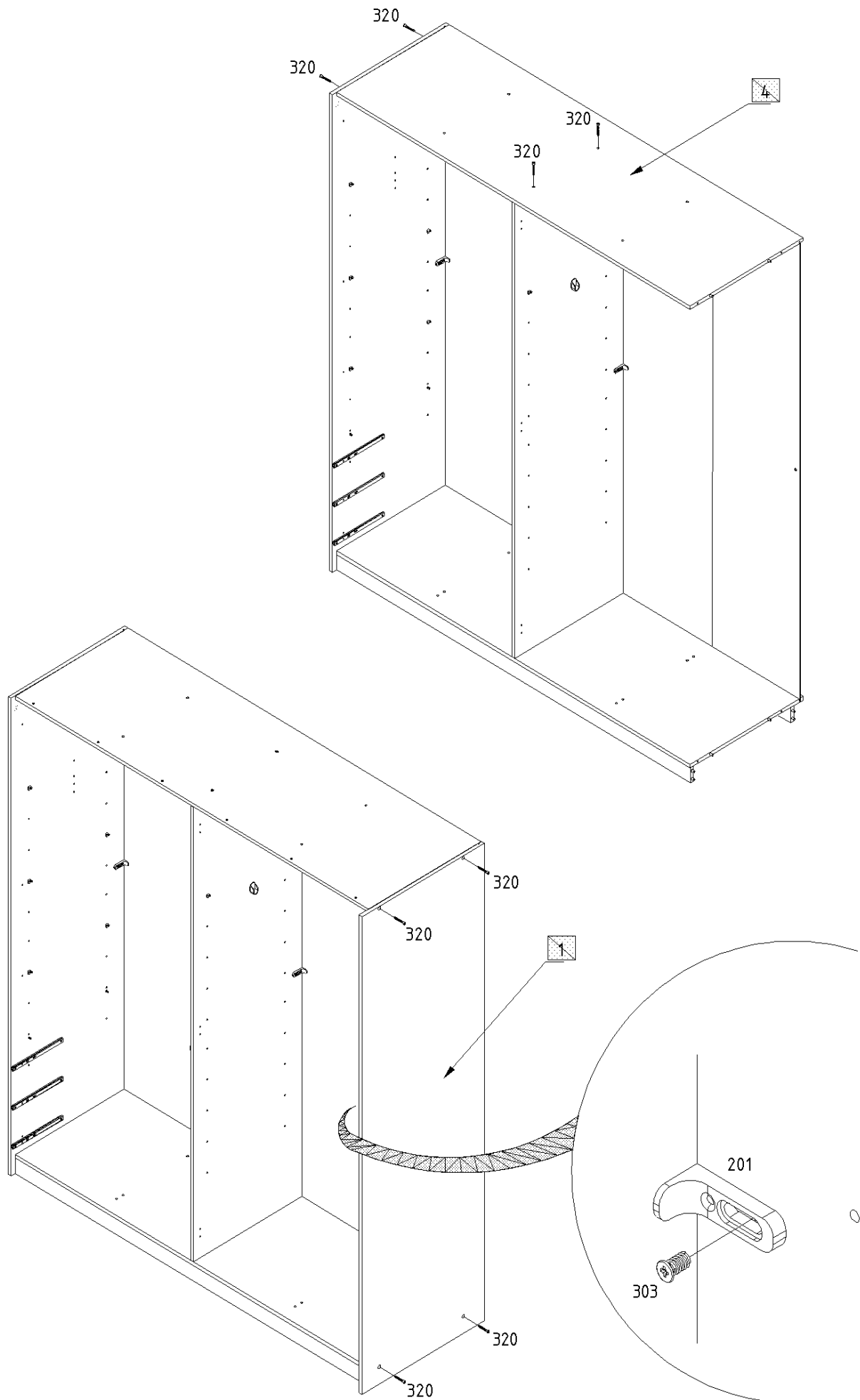


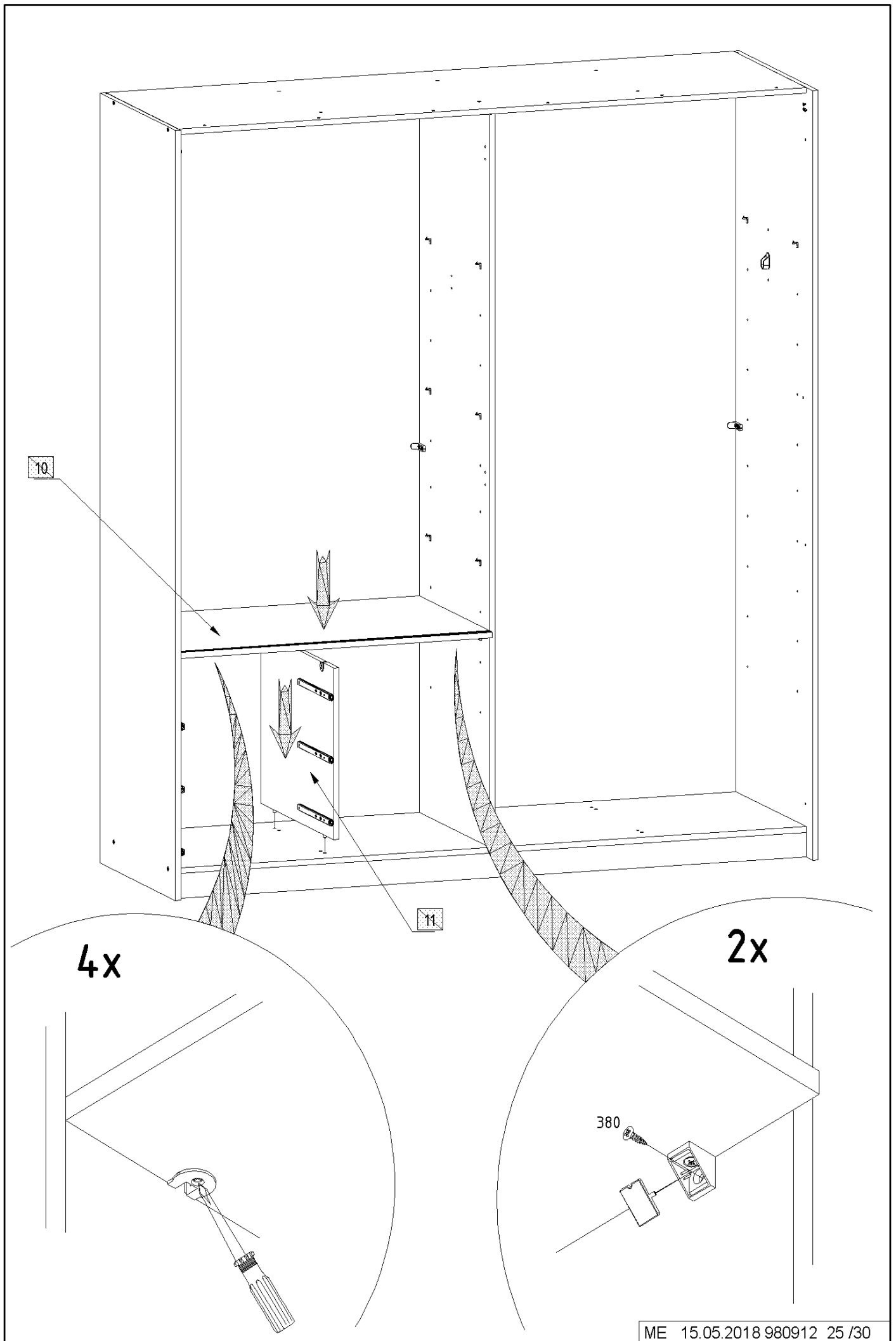


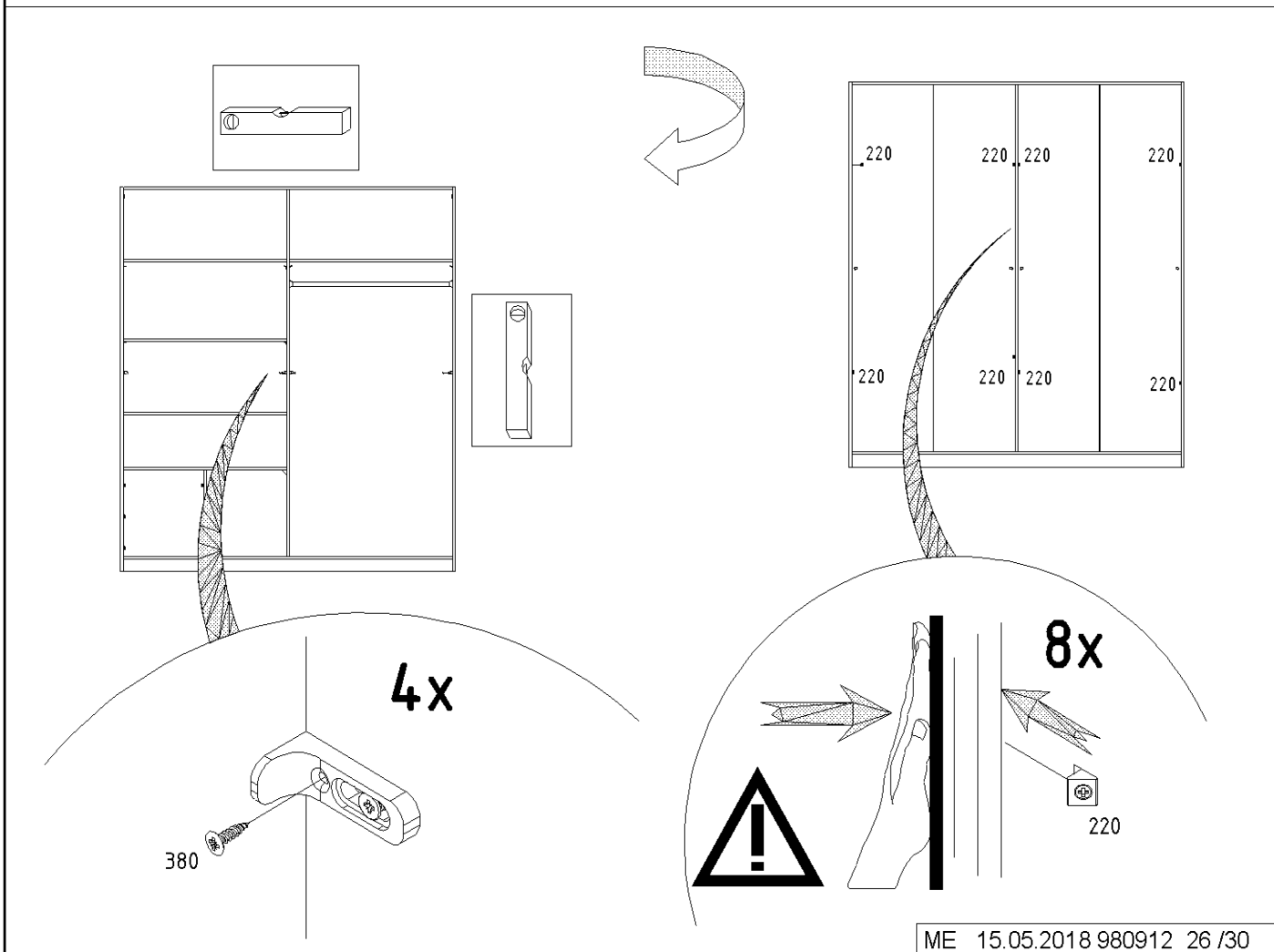
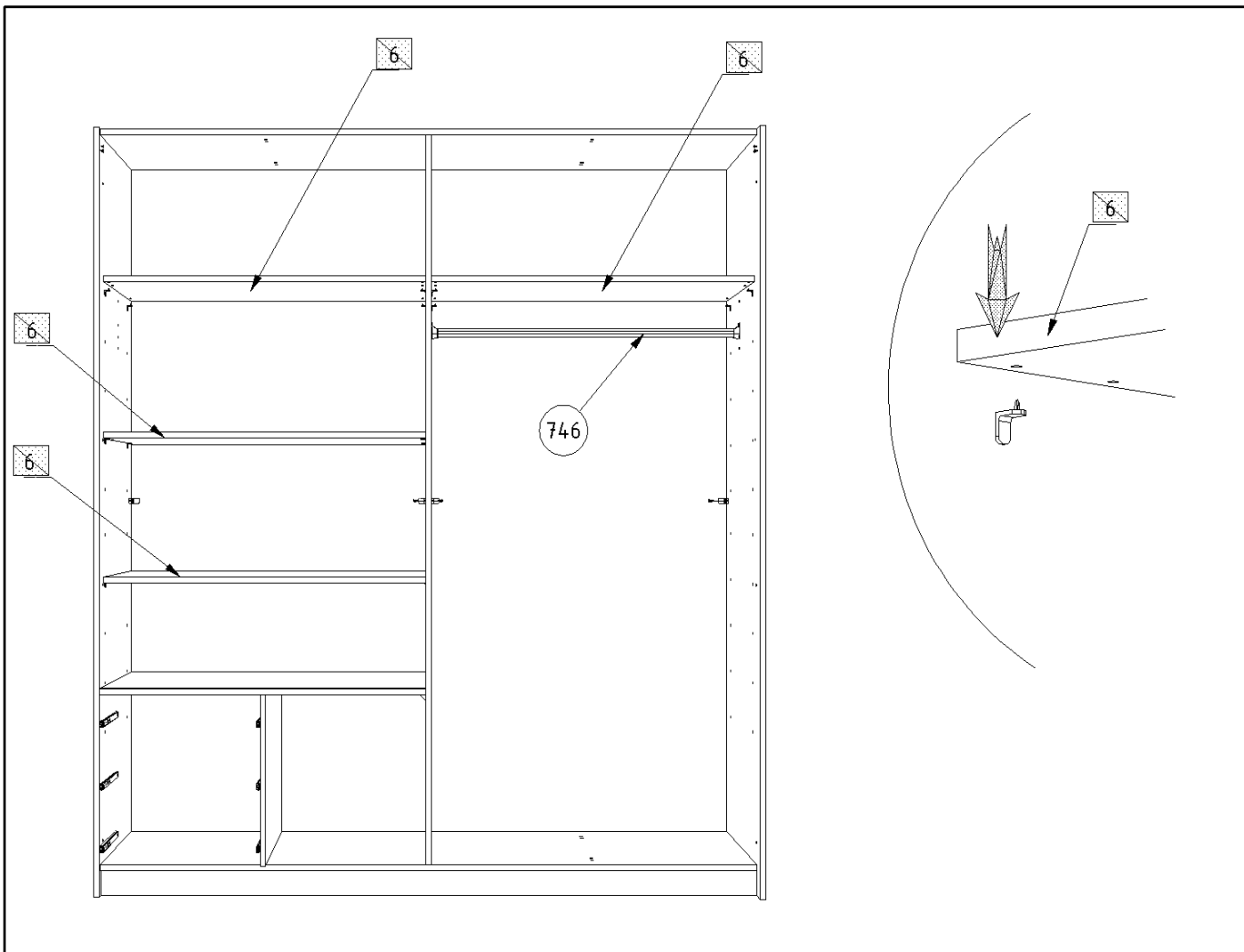












6x

380

794

794

380

380

380

380

380

380

381

381

381

792

381

381

381

6x

5

↓

↓

792

381

