

# MONTAGEANLEITUNG

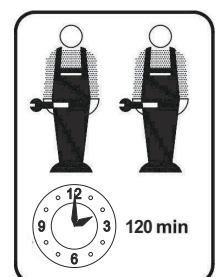
Artikelnummer: WF299617WAA  
WF301878WAA

**Dieses Set ist in 2 Boxen enthalten. Wenn Sie keine vollen 2 Boxen erhalten, wenden Sie sich bitte an unseren Kundenservice**

## Doppelbett mit Schublade 200x140cm



- |                                      |  |
|--------------------------------------|--|
| <b>(D)</b> Gebrauchsanweisung        | <b>(GB)</b> Instructions for use       |
| <b>(NL)</b> Gebruiksrichtlijnen      | <b>(FR)</b> Instructions d'utilisation |
| <b>(IT)</b> Istruzioni per l'uso     | <b>(PL)</b> Instrukcja obsługi         |
| <b>(CZ)</b> Pokyny k použití         | <b>(ES)</b> Instrucciones de empleo    |
| <b>(HU)</b> Használati útmutató      | <b>(RO)</b> Instrucțiuni de folosire   |
| <b>(PT)</b> Instruções de utilização | <b>(RU)</b> Инструкция по монтажу      |
| <b>(SK)</b> Pokyny k použitiu        | <b>(TR)</b> Kullanım talimatları       |



# FR - Notice de montage / EN - Assembly instructions / PT - Instruções de montagem / ES - Prospecto de montaje / DE - Montageanleitung / IT - Istruzioni di montaggio / NL - Montagehandleiding

## FR - IMPORTANT! CONSERVER POUR CONSULTATION ULTERIEURE: LIRE ATTENTIVEMENT

- A monter par un adulte. Un adulte doit vérifier le bon assemblage avant l'emploi
- ATTENTION! tenir les vis et petits éléments et sachets hors de portée des enfants
- Bien identifier les éléments avant de commencer le montage
- Ne pas utiliser votre article lorsque l'un de ses éléments est cassé ou manquant
- En cas de problème contactez notre service après-vente
- Toujours suivre les instructions du fabricant
- Entretien: nettoyer avec un chiffon doux et sec. En cas de taches plus grosses, frottez soigneusement avec une éponge légèrement humide et non abrasive
- Ne pas sauter sur le lit

## EN - IMPORTANT! KEEP FOR FUTURE REFERENCE: READ CAREFULLY

- To be assembled by an adult. Assembly must be checked by an adult before use
- WARNING! keep all screws, small parts and plastic bags out of the reach of children
- Properly identify all parts before assembling
- Never use your item if any of its parts are broken or missing
- Should any problems arise, please contact our After Sales Service
- Manufacturer's instructions shall be followed at all times
- Care: clean with a soft, dry cloth. In case of larger stains, carefully rub with a slightly damp, non-abrasive sponge
- Do not jump on the bed

## PT - IMPORTANTE! GARDE PARA CONSULTA POSTERIOR: LER ESTAS INSTRUÇÕES CUIDADOSAMENTE

- A ser montado por um adulto. Um adulto deve verificar a boa montagem antes da utilização
- Atenção! mantenha os parafusos, acessórios pequenos e saco de plástico fora do alcance das crianças
- Identifique bem os acessórios antes de começar a montagem
- Não utilizar o artigo se um dos elementos está em falta ou danificado
- Para qualquer esclarecimento, contacte os nossos serviços através do telefone
- As instruções do fabricante devem ser sempre cumpridas
- Manutenção: limpe com um pano macio e seco. Em caso de manchas maiores, esfregue cuidadosamente com uma esponja ligeiramente húmida e não abrasiva
- Não salte na cama

## ES - IMPORTANTE! CONSERVAR PARA FUTURAS CONSULTAS: LEER DETENIDAMENTE

- A montar por un adulto. Un adulto debe comprobar el buen montaje antes de la utilización
- ¡ADVERTENCIA! mantener los tornillos, los pequeños elementos y bolsitas fuera del alcance de los niños
- Identificar debidamente los elementos antes de empezar el montaje
- No utilizar este artículo si uno de los elementos falta o esta roto
- Si tiene problemas, contactar nuestro servicio postventa
- Deben seguirse siempre las instrucciones del fabricante Cuidados: limpiar con un paño suave y seco. En caso de manchas grandes, frotar con cuidado utilizando una esponja húmeda no abrasiva
- No saltar sobre la cama

## DE - WICHTIG! FÜR SPÄTERE BEZUGNAHME AUFBEWAHREN: SORGFÄLTIG LESEN

- Von einem Erwachsenen zu montieren. Die korrekte Montage muss vor Gebrauch von einem Erwachsenen geprüft werden
- Achtung! die Schrauben und kleinen Teile ausserhalb der Reichweite von Kindern lagern
- Vor Montagebeginn alle Teile identifizieren
- Ihren Artikel nicht benutzen, wenn eines seiner Bestandteile beschädigt ist oder fehlt
- Im Problemfall Ihren Kundendienst anrufen
- Stets die Herstelleranweisungen beachten
- Wartung: Mit einem weichen, trockenen Tuch reinigen. Bei größeren Flecken vorsichtig mit einem leicht feuchten, nicht scheuernden Schwamm abreiben
- Nicht auf dem Bett springen

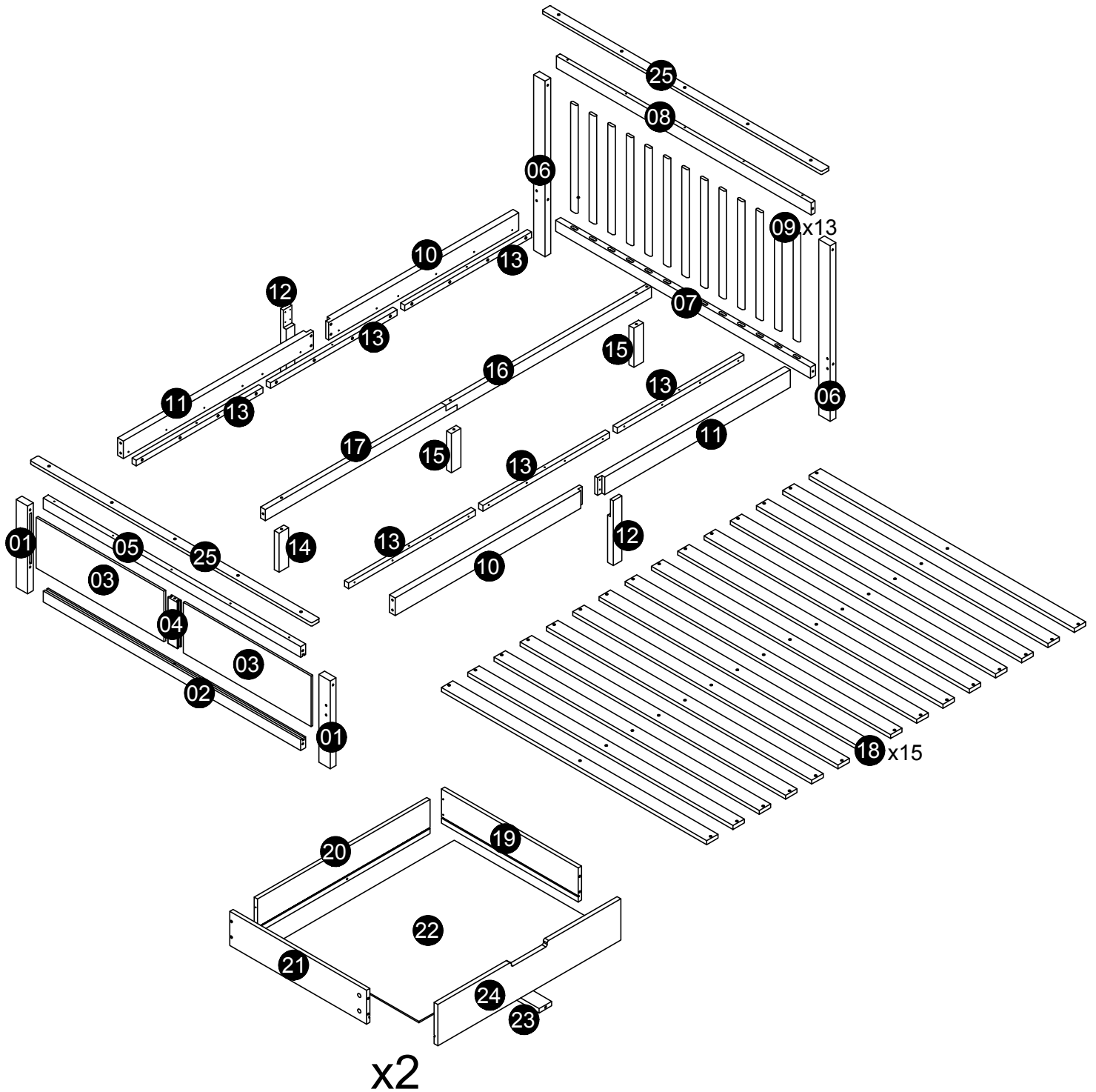
## IT - IMPORTANTE! CONSERVARE QUESTE INFORMAZIONI PER ULTERIORI CONSULTAZIONI: LEGGI ATTENTAMENTE

- Il montaggio deve essere eseguito da un adulto. Un adulto dovrà verificare il corretto montaggio prima dell'uso
- ATTENZIONE! tenere le viti ed i componenti di piccole dimensioni lontano dalla portata dei bambini
- Controllare i pezzi prima del montaggio
- L'articolo non deve essere utilizzato in caso di elementi mancanti o danneggiati
- In caso di necessità contattare il nostro servizio post-vendita
- Seguire sempre le istruzioni del costruttore
- Manutenzione: pulire con un panno morbido e asciutto. Per le macchine più grandi, strofinare accuratamente con una spugna leggermente umida e non abrasiva
- Non saltare sul letto

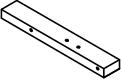
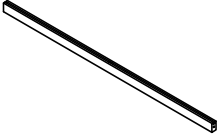

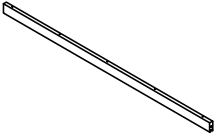
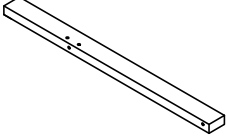
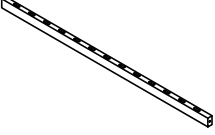
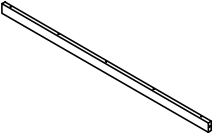
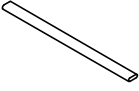
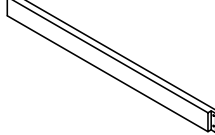
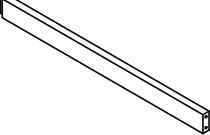
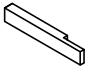
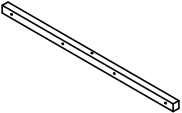
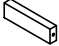
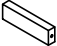
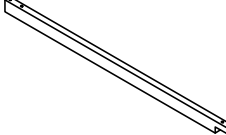
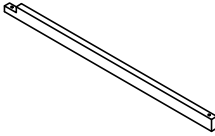
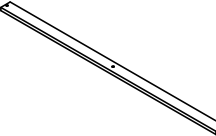
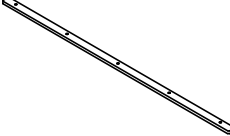
## NL - BELANGRIJK! BEWAAR VOOR LATERE RAADPLEGING: LEES AANDACHTIG

- Moet door een volwassene worden gemonteerd. Voor gebruik moet een volwassene controleren dat het product goed in elkaar is gezet
- WAARSCHUWING! schroeven en kleine elementen en zakjes buiten bereik van kinderen houden
- De elementen goed identificeren alvorens met de montage te beginnen
- Uw artikel niet gebruiken wanneer een van de onderdelen kapot is of ontbreekt
- Neem bij problemen contact op met onze klantenservice
- Volg altijd de instructies van de fabrikant
- Onderhoud: maak schoon met een zachte en droge doek. In geval van grotere vlekken, veeg voorzichtig schoon met een licht bevochtigde en niet-schurende spons
- Niet springen op het bed

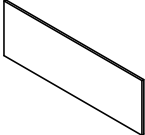
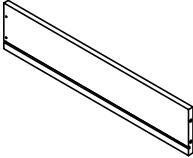
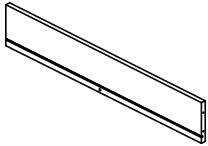
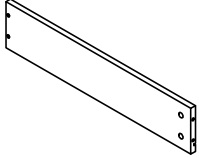
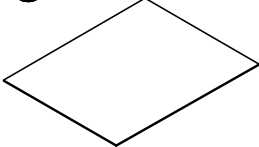
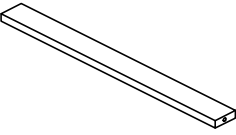
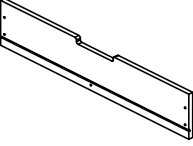
# Stückliste



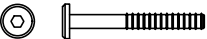
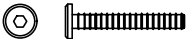
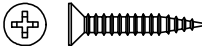

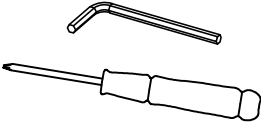
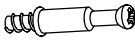

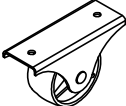




# WF299617WAA

<b>01</b> x2 	<b>02</b> x1 	<b>04</b> x1 	<b>05</b> x1 	<b>06</b> x2 
<b>07</b> x1 	<b>08</b> x1 	<b>09</b> x13 	<b>10</b> x2 	<b>11</b> x2 
<b>12</b> x2 	<b>13</b> x6 	<b>14</b> x1 	<b>15</b> x2 	<b>16</b> x1 
<b>17</b> x1 	<b>18</b> x15 	<b>25</b> x2 		



# WF301878WAA

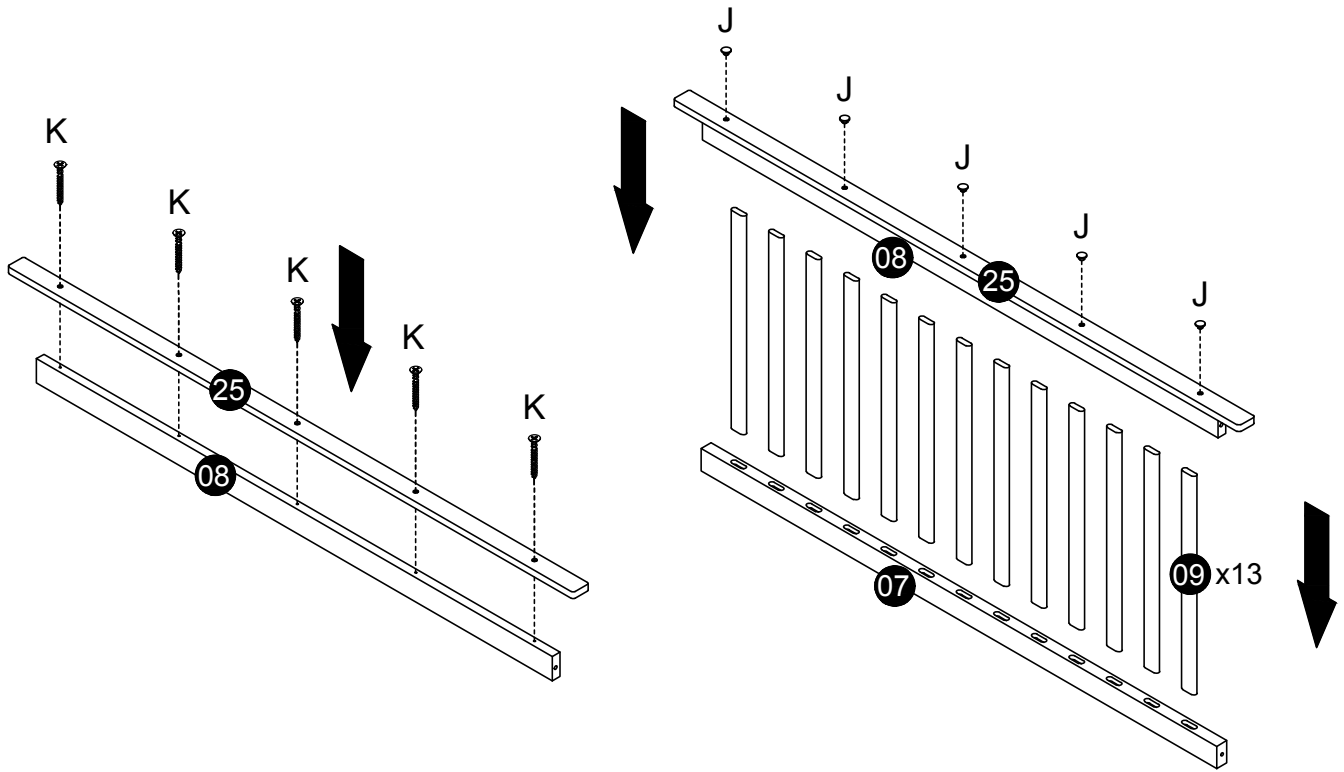
<b>03</b> x2 	<b>19</b> x2 	<b>20</b> x2 	<b>21</b> x2 	<b>22</b> x2 
<b>23</b> x2 	<b>24</b> x2 			

# Hardware-ListeWF301878WAA


<p>A x13</p>  <p>M6x70</p>	<p>B x8</p>  <p>M6x50</p>	<p>C x53</p>  <p>Φ 4x25</p>	<p>D x32</p>  <p>Φ 4x35</p>	<p>E x1</p> 
<p>F x12</p>  <p>Φ 6 X 27mm</p>	<p>G x12</p>  <p>Φ 11 X 9mm</p>	<p>H x8</p> 	<p>I x16</p>  <p>Φ 3x15</p>	<p>J x10</p> 
<p>K x10</p>  <p>Φ 4x30</p>	<p>L x2</p>  <p>M6x45</p>			

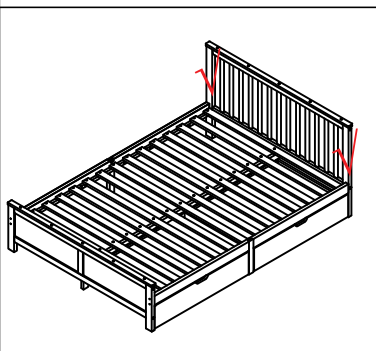
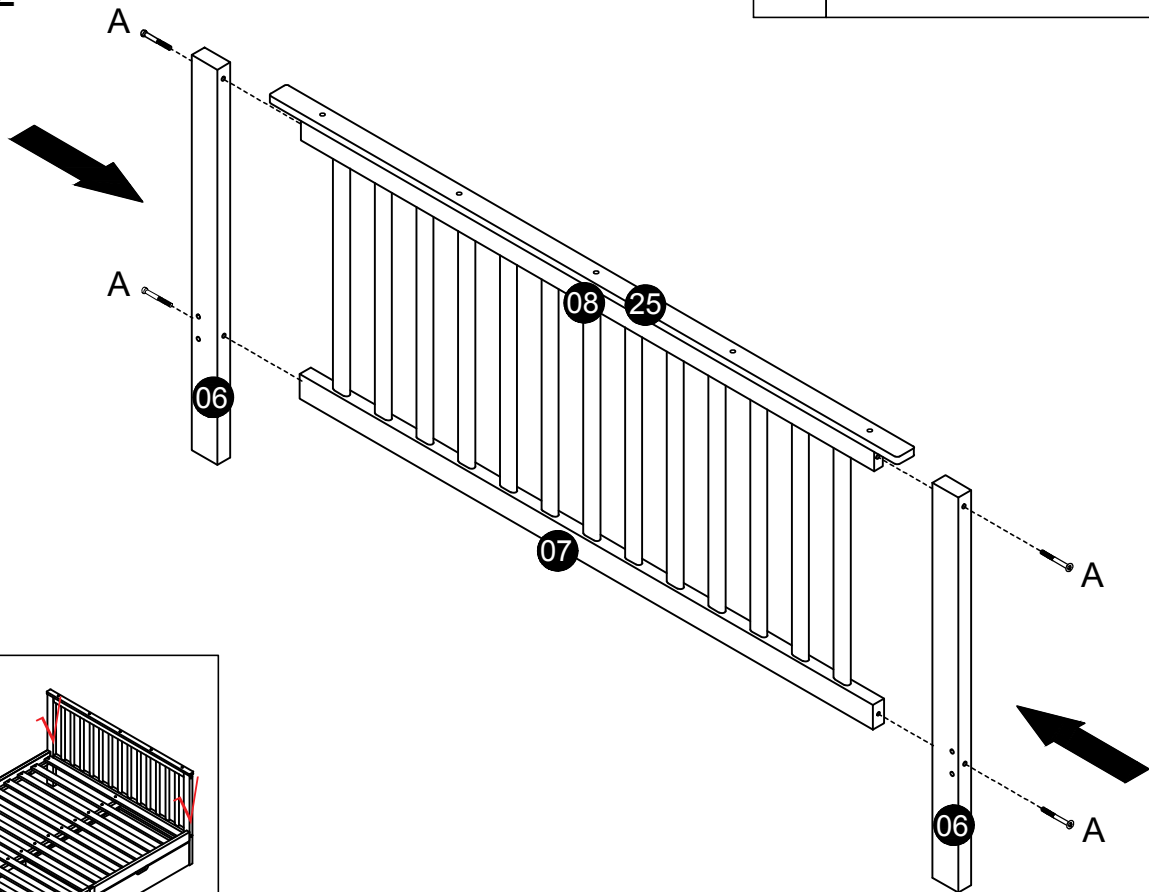
# Schritt 1

K	 $\Phi 4 \times 30$	5
J		5







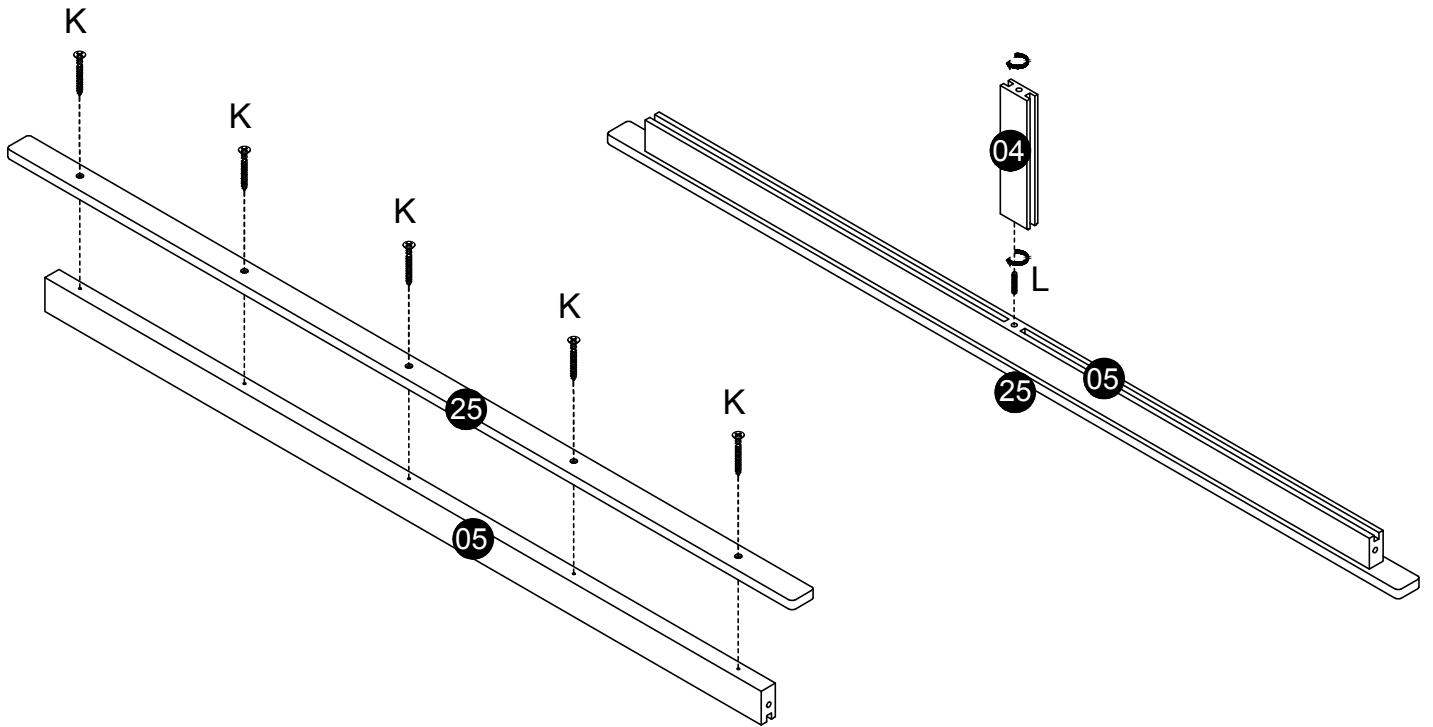
# Schritt 2

A	 M6x70	4
---	---	---


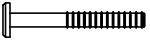


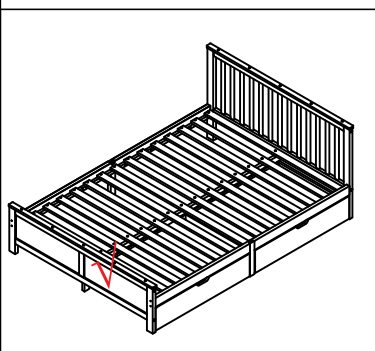
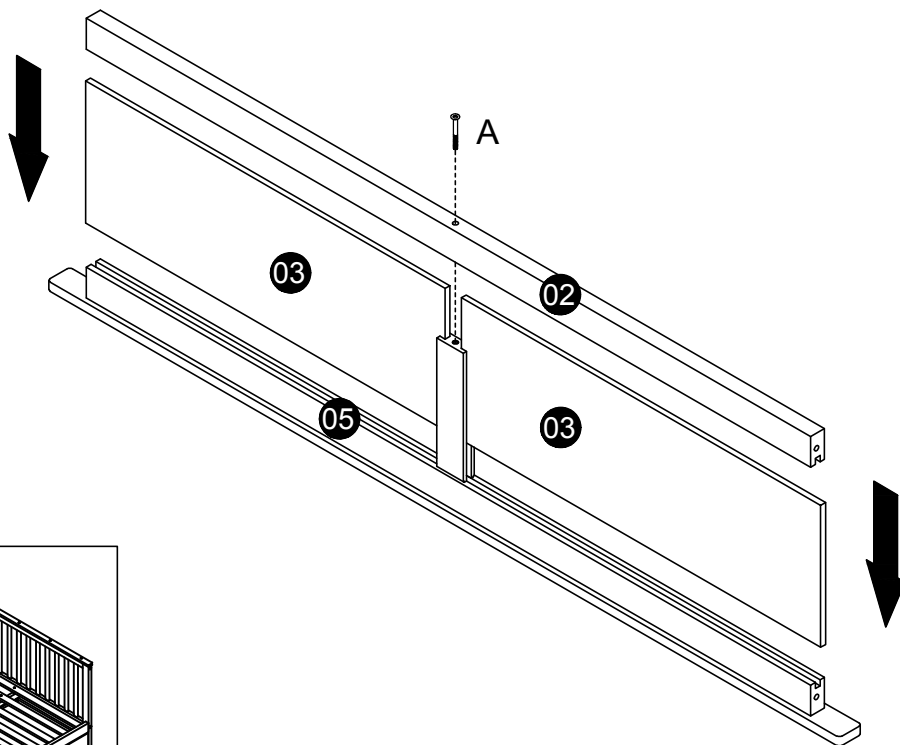
### Schritt 3

K	  $\Phi 4 \times 30$	5
L	  M6x45	1


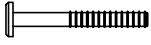



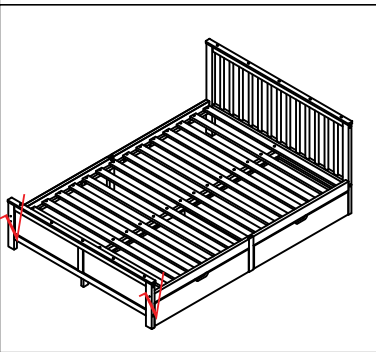
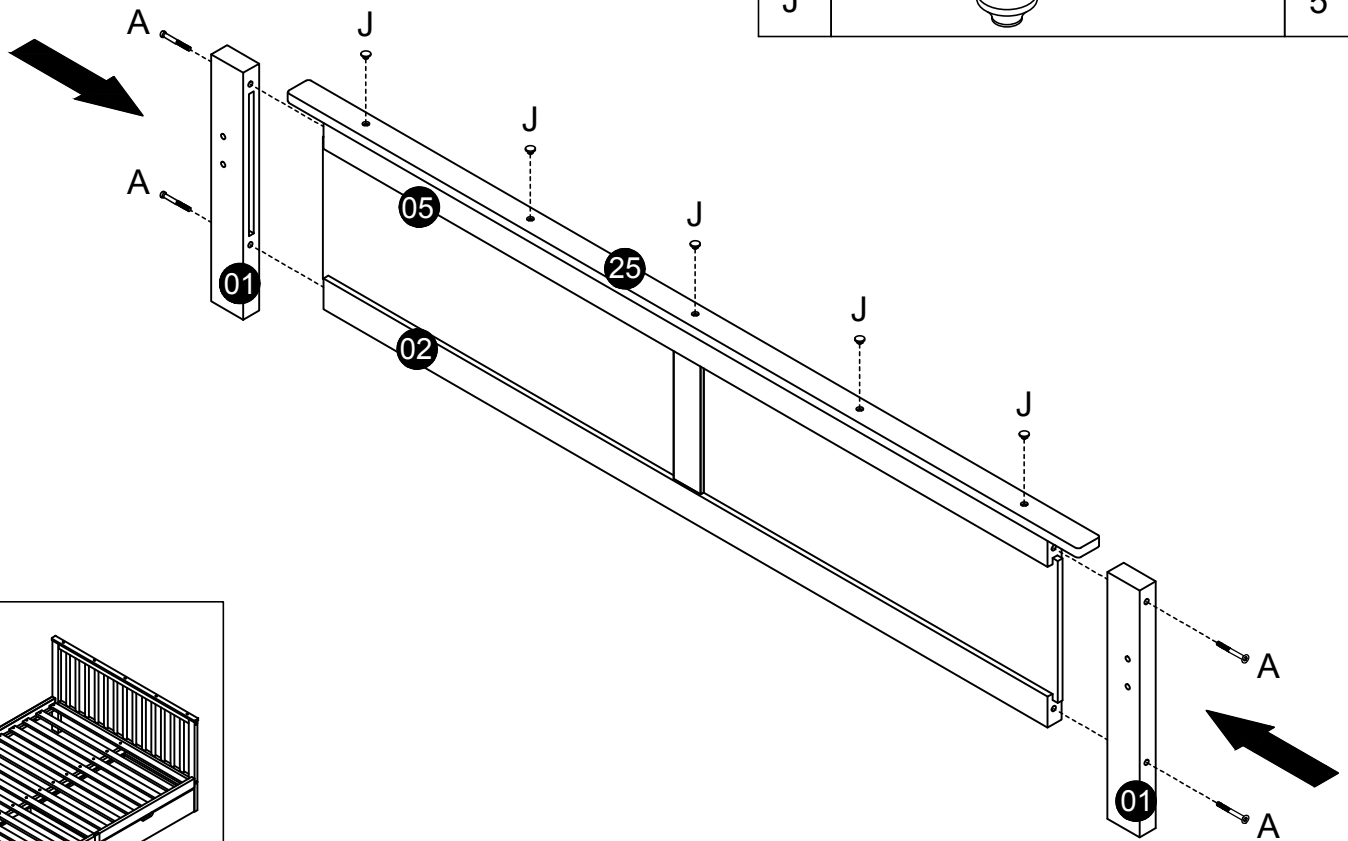
### Schritt 4

A	  M6x70	1
---	---	---





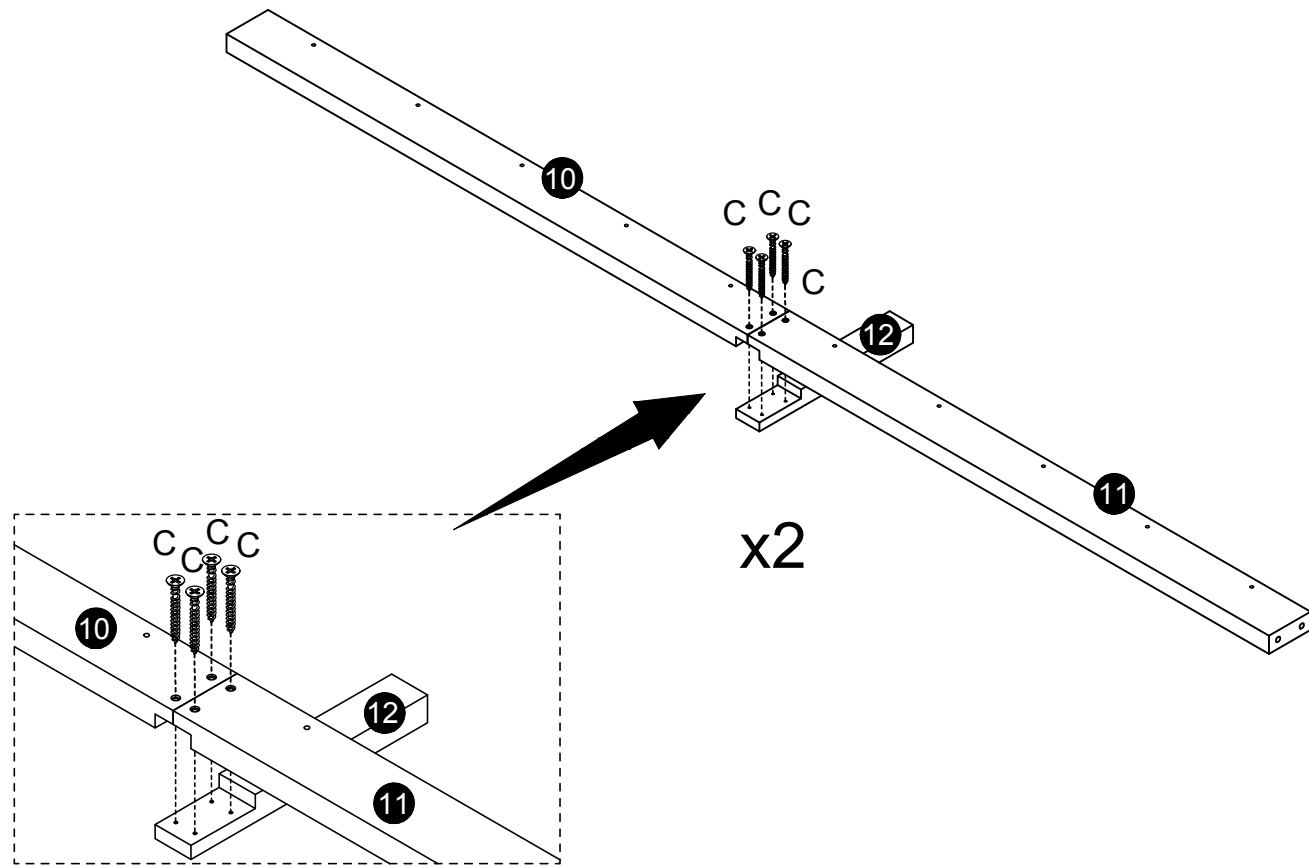
# Schritt 5

A			M6x70	4
J				5



# Schritt 6

C			Φ4x25	8
---	---	---	-------	---



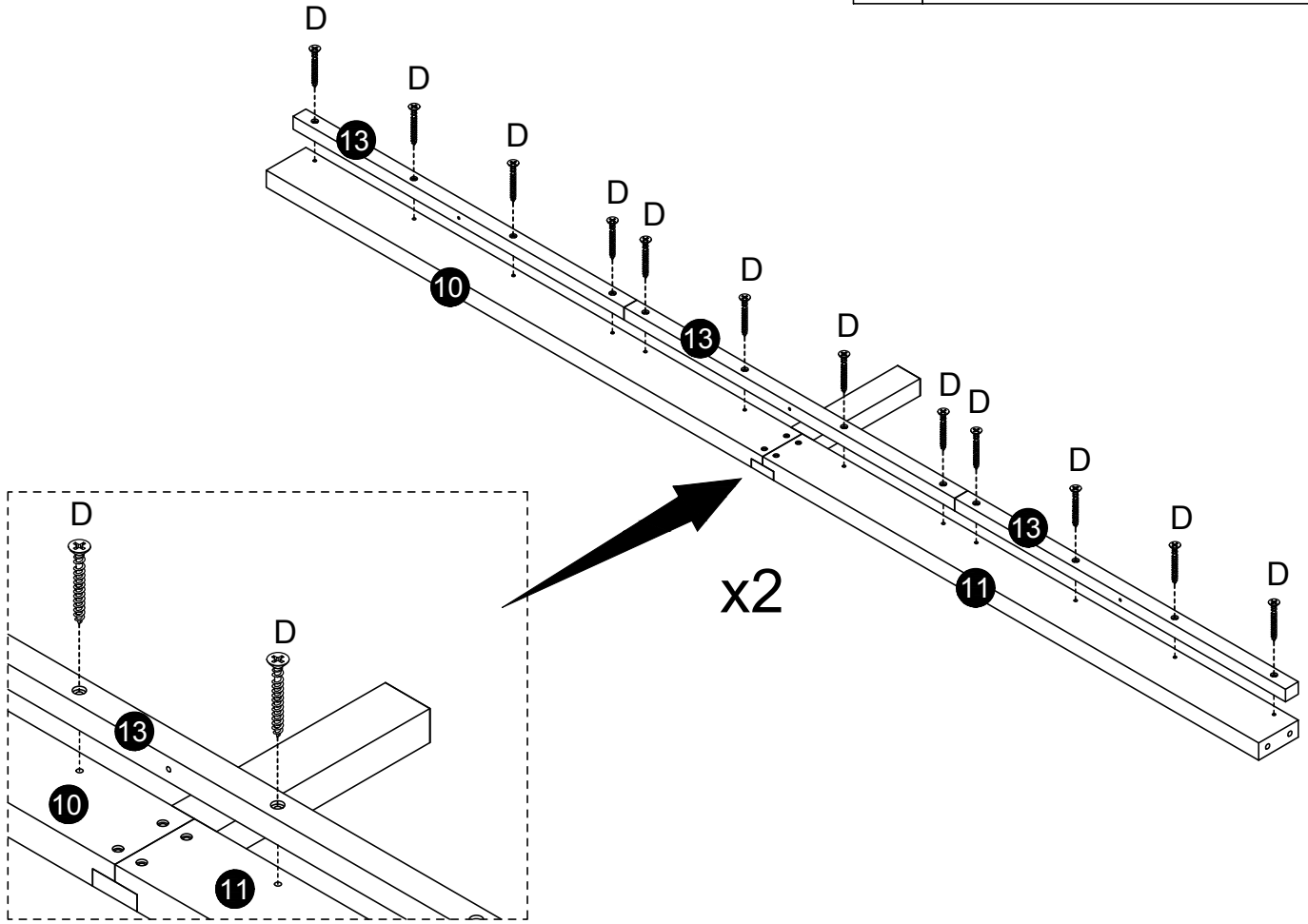


# Schritt 7

D

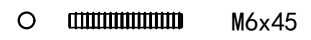


24

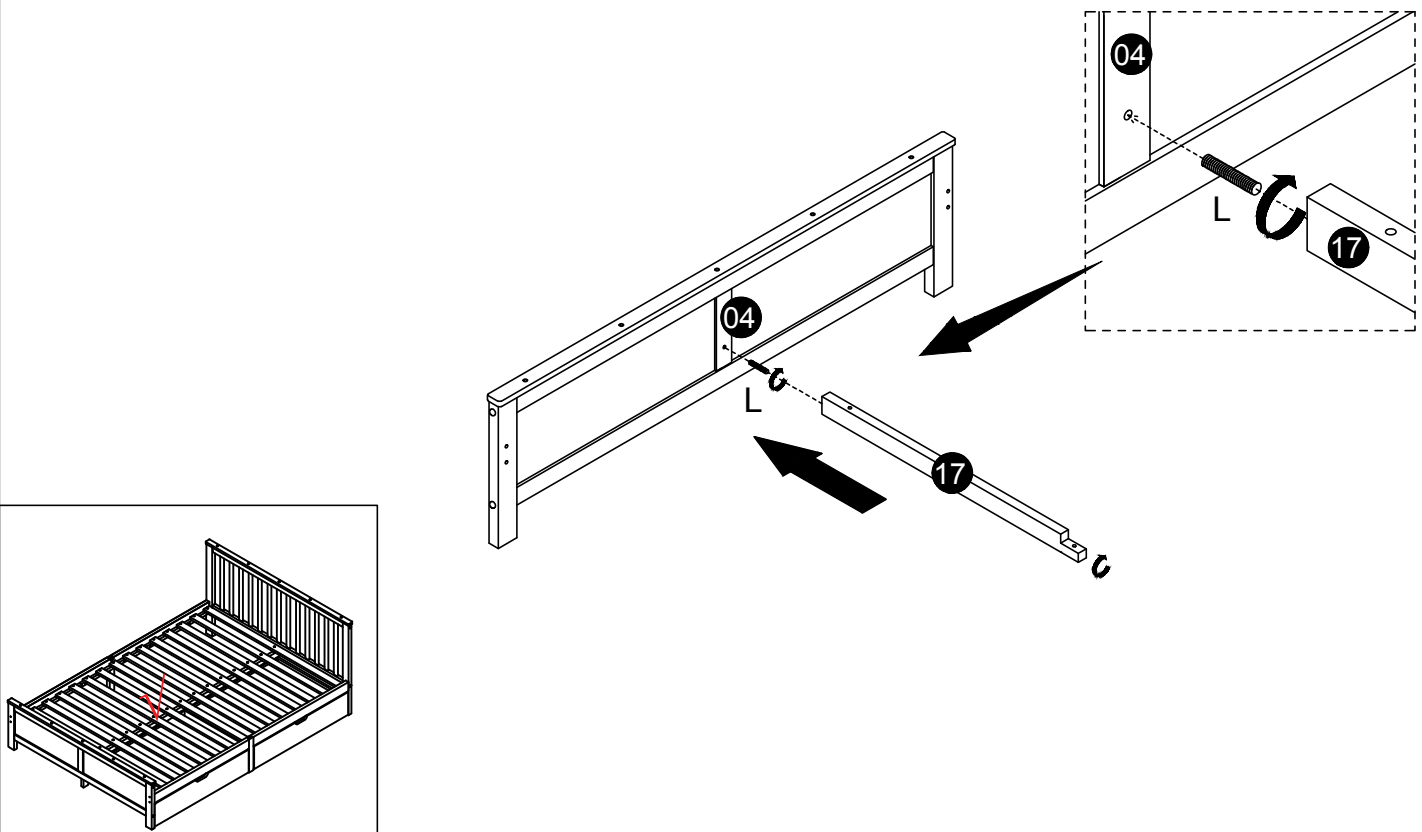


# Schritt 8

L



1



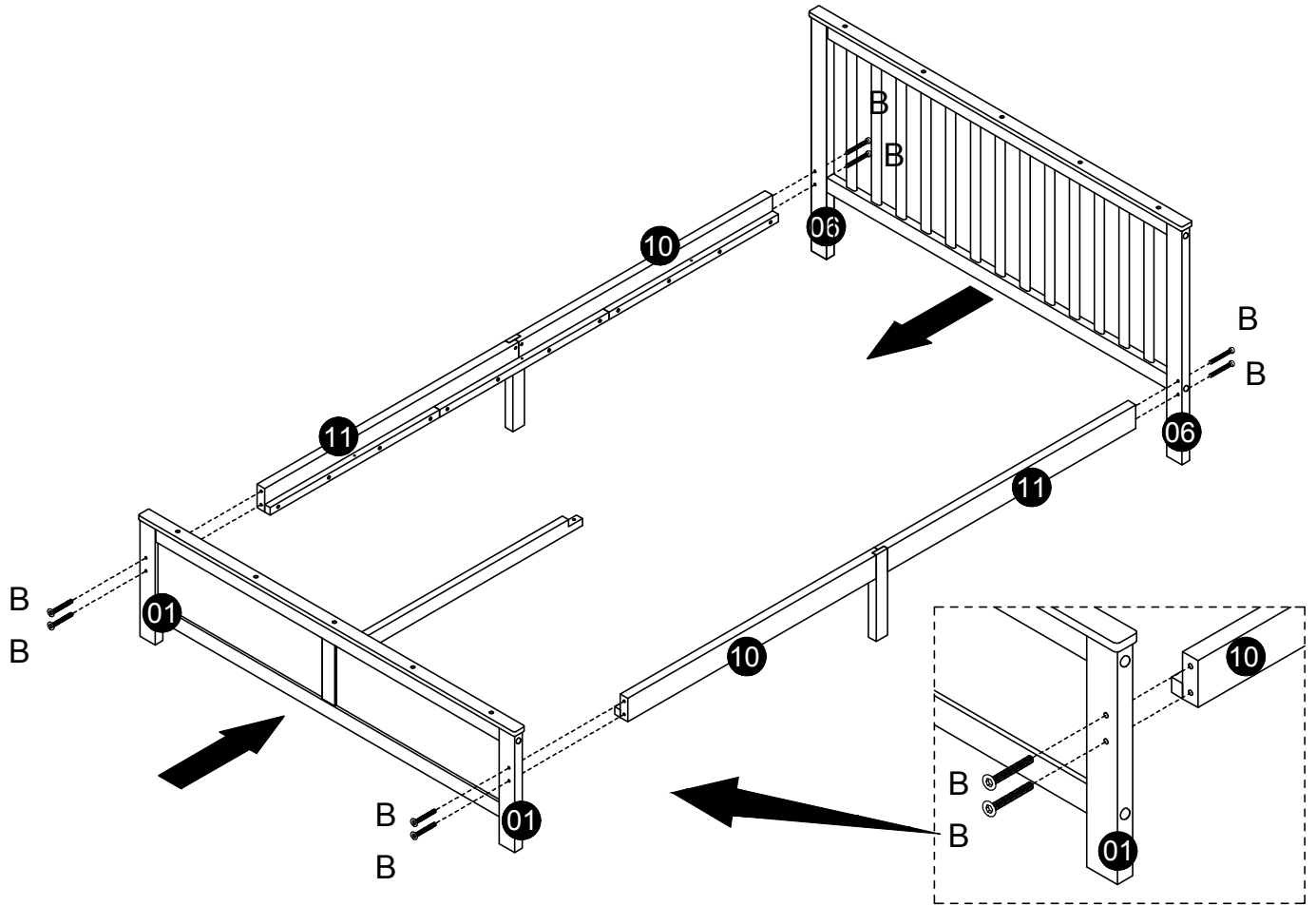
# Schritt 9

B



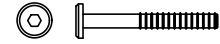
M6x50

8



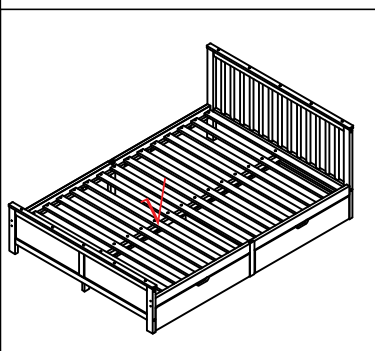
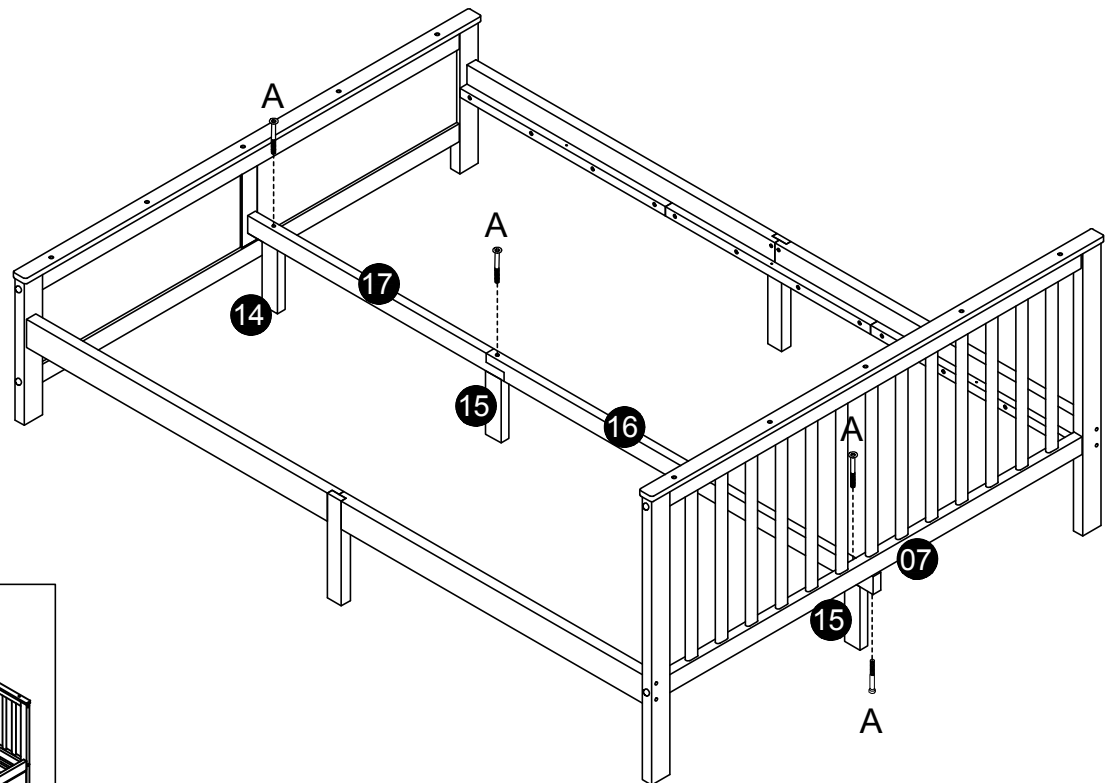
# Schritt 10

A



M6x70

4



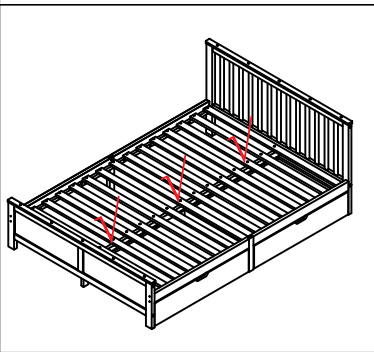
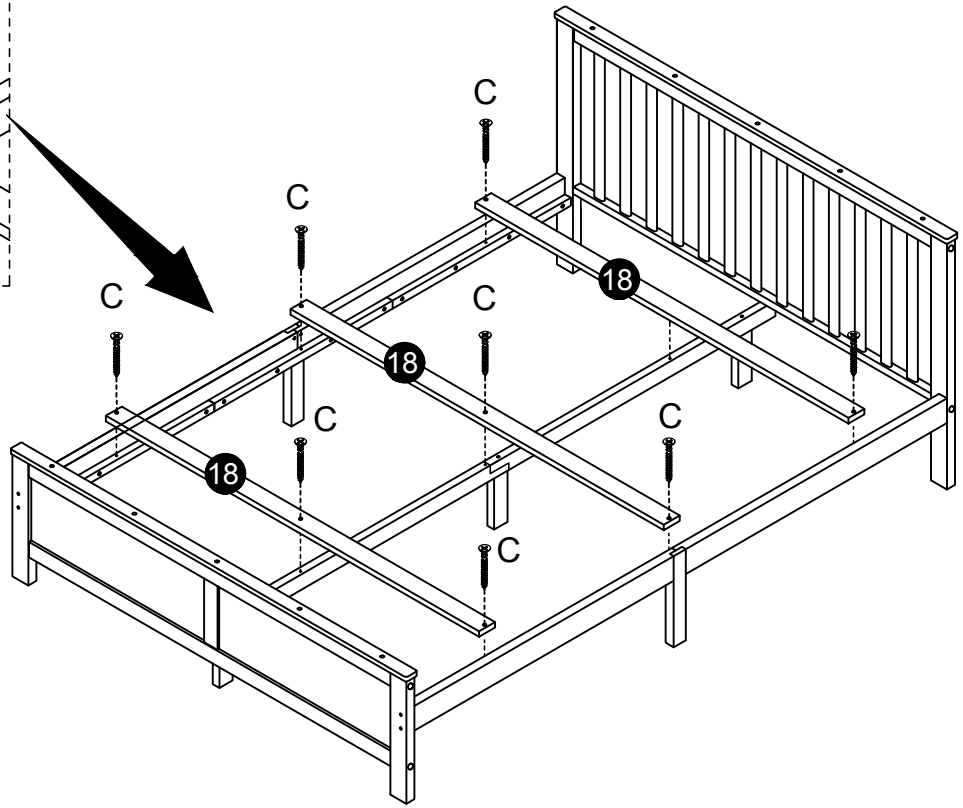
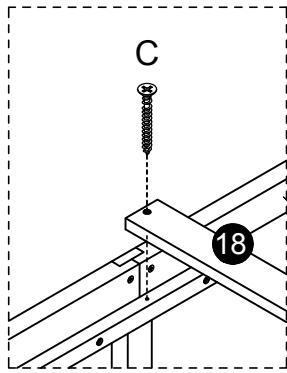
# Schritt 11

C



Φ 4x25

9



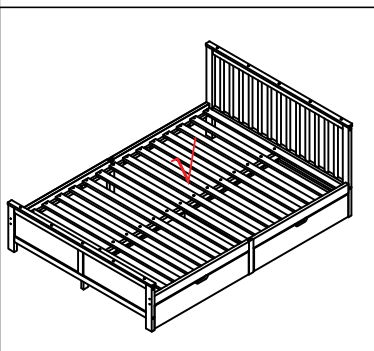
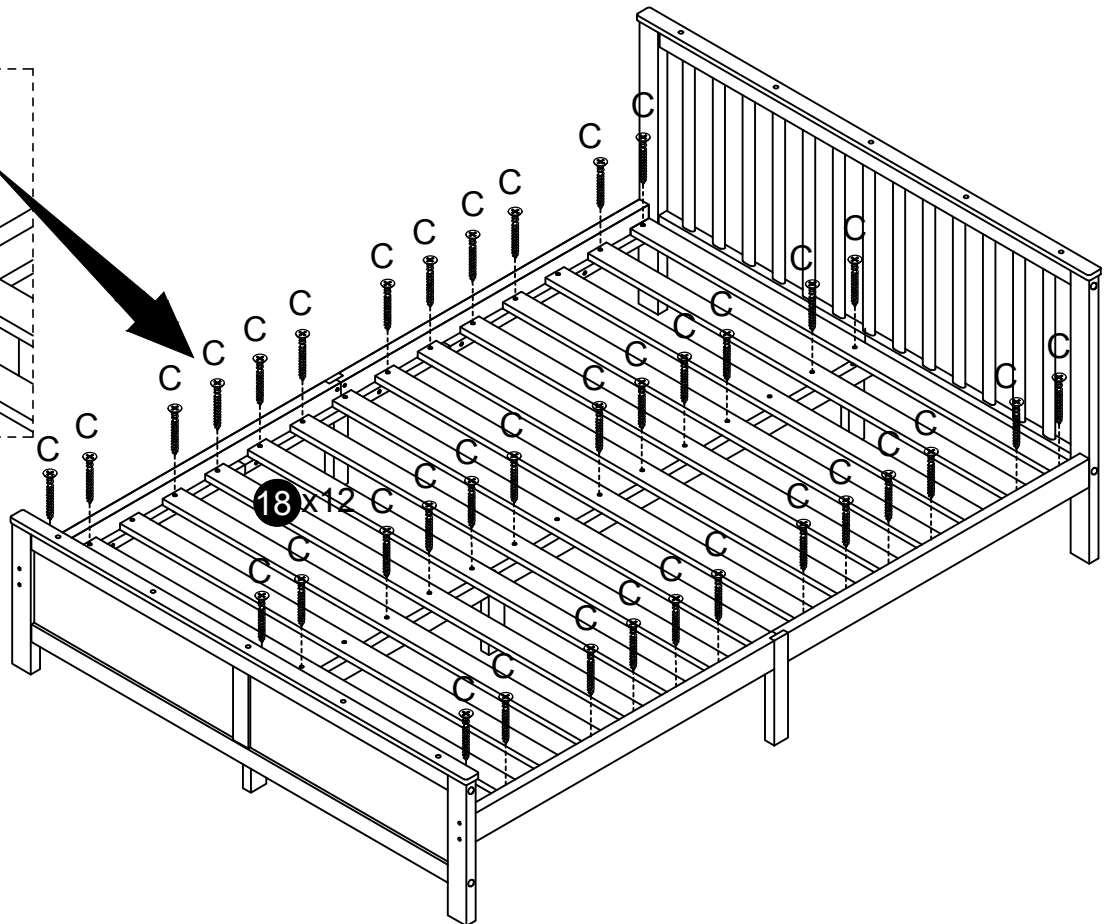
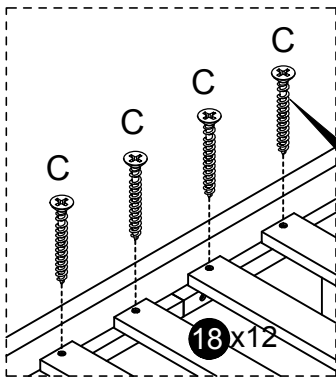
# Schritt 12

C



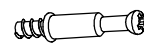
Φ 4x25

36



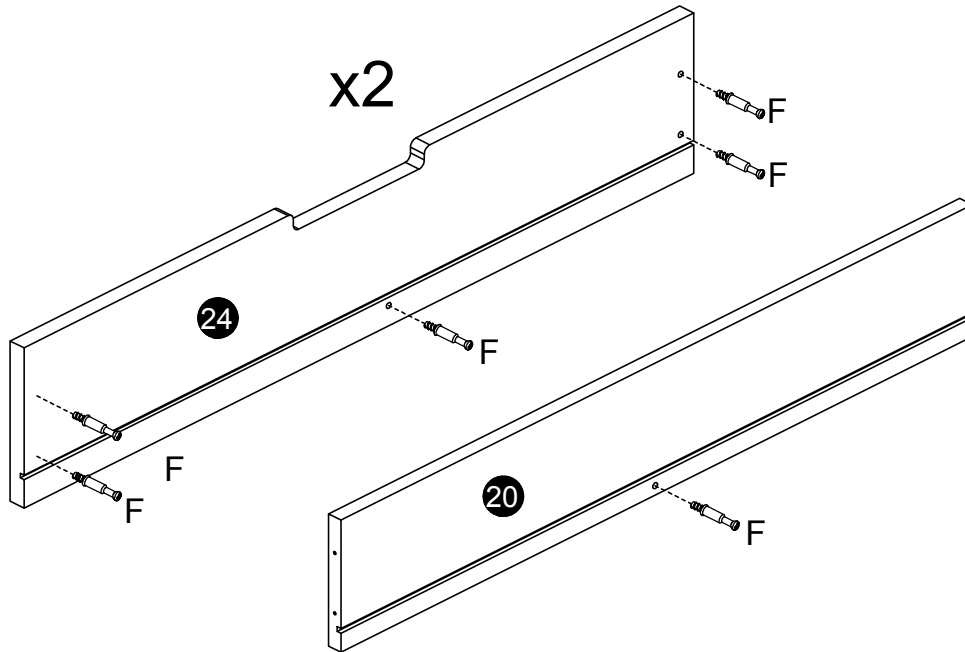
# Schritt 13

F



Φ 6 X 27mm

12



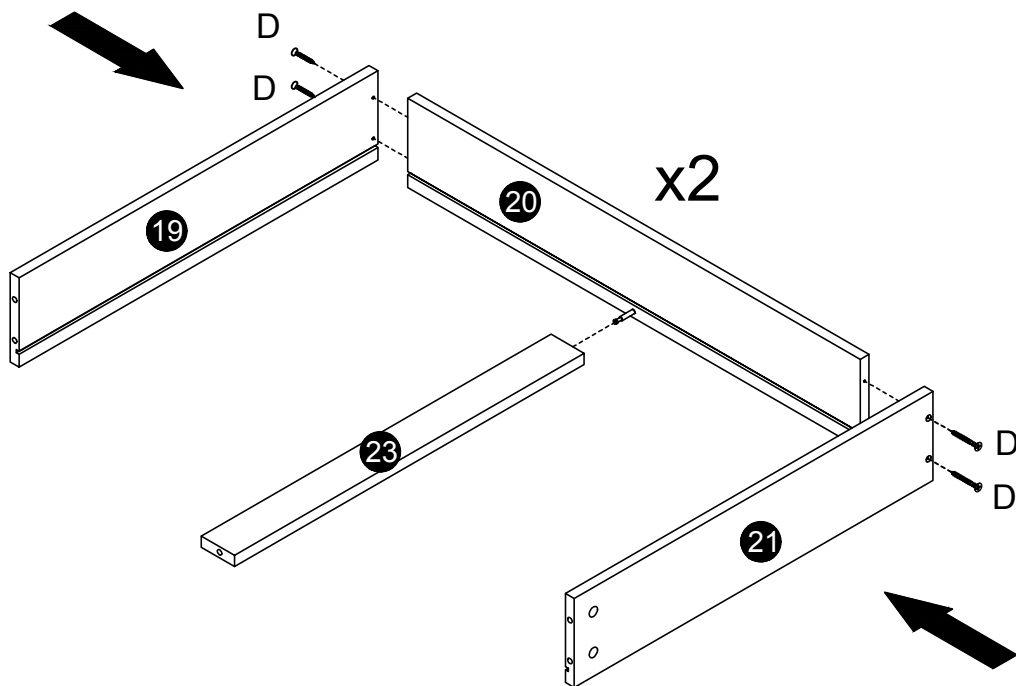
# Schritt 14

D

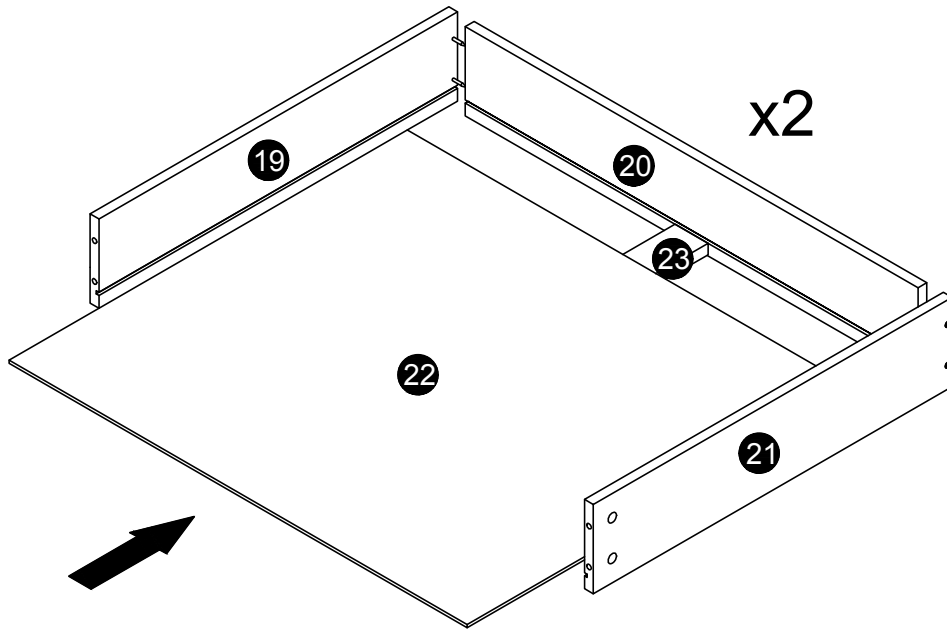


Φ 4x35


8

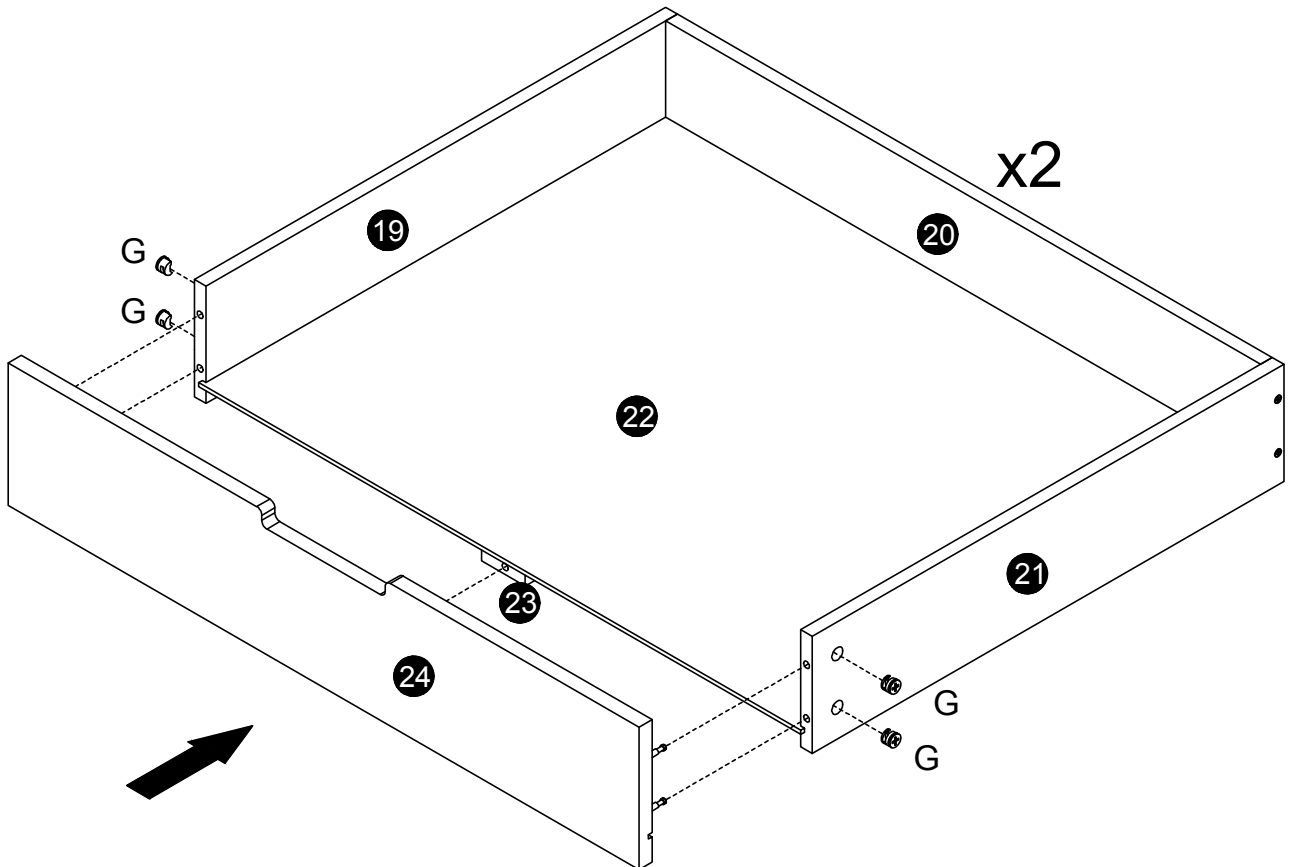


# Schritt 15

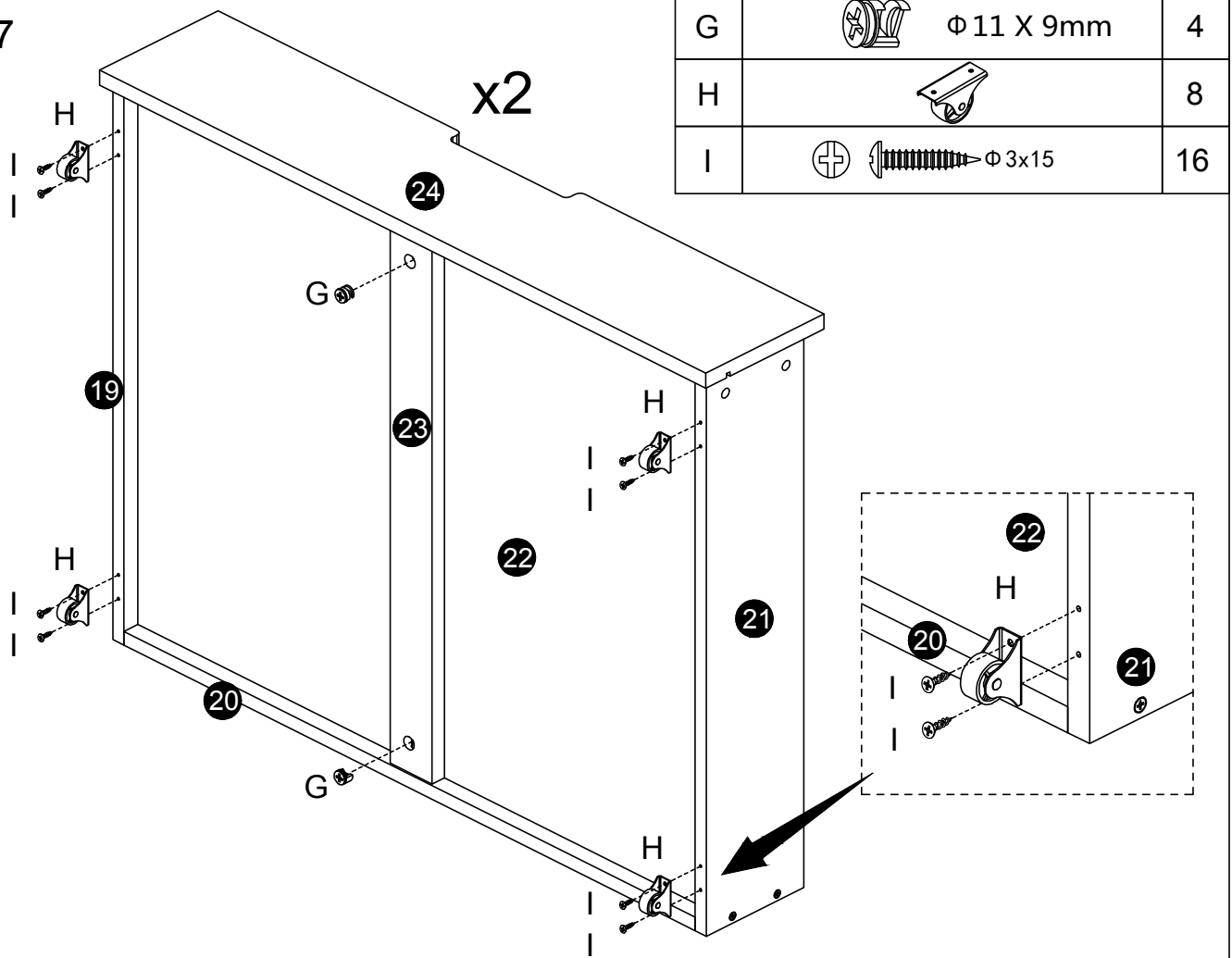


# Schritt 16

G		Φ 11 X 9mm	8
---	---	------------	---



# Schritt 17



# Schritt 18

