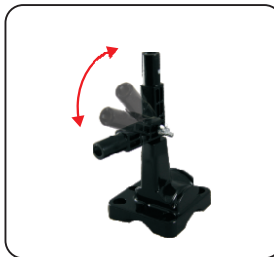
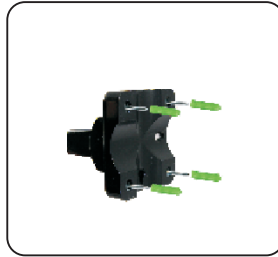


MACLEAN MCTV-970



EN I DIGITAL OUTDOOR/INDOOR TV ANTENNA

INTRODUCTION: The antenna is an active antenna that can be used with TV or Set-top-box which can be powered by coaxial cable or external power adaptor. Complete accessories are included for wall or pole mounting. With the anti-UV and waterproof housing, it can be used both indoor and outdoor.

TECHNICAL DATE:
Frequency range: VHF: 87.5 - 230MHz; UHF:470 - 862MHz
- Gain: 28dB
- Max. output level: 100 dBμV
- Power supply: by DTV set-top box(DC 5V 40mA) or via adapter (DC 5V 100mA)
- Impedance: 75Ω
- Connector: F connector
- Noise figure: <3dB
- Receiving range: FM/VHF/UHF

INCLUDED IN PACKAGE: Before start your installation, please check the contents:
1. Antenna main unit
2. Wall mounting accessories
3. Pole mounting accessories
4. Supporter for indoor use
5. AC/DC power adaptor
6. Aerial terminal set

PRODUCT FEATURES - Built-in high gain and low noise amplifier - Portable for mobile use (camping, boating, etc) -Anti-UV coating and waterproof design for durability - Powered by DTV set-top box or included separate power adapter. - Specially Compatible with HDTV of various digital terrestrial signal (DVB-T,ISDB-T,DMB-T/H, ATSC) and DAB radios.

OPERATION INSTRUCTION: Note: For the best reception, please check the following conditions

1. Keep the antenna away from the sources of interference: keep the antenna away from those big power consumption devices, such as air conditioner, elevator, hair dryer and microwave oven...ect.
2. Place the antenna near windows when use the antenna an indoor environment.
3. Install the antenna as high as possible: in digital terrestrial reception, if there are some interceptions between antenna and transmission tower, it will cause the signal loss temporary. So if the antenna is installed as high as possible, those interceptions will be reduced.

MOUNTING THE ANTENNA: This antenna can be used outdoor, with the included mounting accessories, it can be mounted on the wall or the pole. (rys.1) use the pole mounting accessories to fix the antenna on the pole. (rys.2) use the wall mounting accessories to fix the antenna on the wall. (rys.3) connect the "F" male connector of the coaxial cable to the "F" female connector of the antenna, and wear the water-proof cap to the end of the connected "F" connector. **NOTE:** After the antenna mounting is finished, please move the antenna to a best reception position and then fix it. Please take reference of following 2 different positioning way to adjust the antenna position. (rys. 4) through the fixing screw A to adjust the antenna position in vertical direction. (rys. 5) through the fixing screw B to adjust the antenna position left or right in horizontal direction.

INSTALLATION 1 : Powered by DTV set-top-box (rys.6) Please be noticed, in this installation, you need to make sure that your set-top-box can support coaxial cable 5V DC powering via the IEC or F connector to antenna. Step1. Connect the coaxial cable with antenna and DTV set-top-box. Step2. Connect the DTV set-top-box to your TV. Please make sure the coaxial cable powering function of your STB is ON. (Please check the operational manual of your STB for coaxial cable powering function). Step3. Adjust the antenna in the best position that can get clear TV picture, then fix the antenna. Step4. Organize the Coaxial Cable for neat, tidy and safety.

INSTALLATION 2: Powered by AC/DC Adaptor (rys.7) Step1. Connect the coaxial cable with antenna and the power adaptor (the side with "antenna" text mark). Step2. Connect the other side of power adaptor to DTV set-top-box. Step3. Connect the DTV set-top-box to your TV. Step4. Plug the AC/DC power adaptor into the AC power socket. Step5. Adjust the antenna in the best position that can get clear TV picture, then fix the antenna. Step6. Organize the Coaxial Cable for neat, tidy and safety.

PL I CYFROWA ANTENA TELEWIZYJNA ZEWNĘTRZNA/WEWNĘTRZNA

WSTĘP: Antena jest anteną aktywną, która może być użyta z telewizorem lub tunerem DTV STB. Antena może być zasilana przez kabel koncentryczny lub przez zasilacz DC. Zestaw zawiera akcesoria niezbędne do montażu na ścianie lub na maszcie. Antena posiada powłokę UV i wodoszczelną obudowę, dzięki czemu może być stosowana zarówno wewnątrz jak i na zewnątrz.

DANE TECHNICZNE:
- Zakres częstotliwości: VHF: 87.5 - 230 MHz, UHF: 470 - 862 MHz
- Wzmocnienie: 28dB
- Moc wyjściowa: 100 dBμV
- Zasilanie: przez zestaw DTV (DC 5V 40mA) lub przez zasilacz (DC 5V 100mA)
- Impedancja: 75Ω
- Złącze: złącze F
- Zakłócenia: <3dB
- Odbierany zakres: FM/VHF/UHF

W KOMPLECIE: Przed rozpoczęciem instalacji należy sprawdzić zawartość. 1. Antena główna
2. Akcesoria montażowe ściennie 3. Akcesoria montażowe do masztu 4. Uchwyt do użytku wewnętrznego
5. AC/DC zasilacz 6. Zestaw końcówek antenowych

CECHY PRODUKTU: - Wykonana w technologii SMD - Stylowe wzornictwo i kompaktowy wygląd - Ekranowanie w celu minimalizacji zakłóceń - Wbudowany silny wzmacniacz - Do zastosowań przenośnych (camping, żeglarsstwo, itp.) - Powłoka anti-UV i wodoodporna konstrukcja zapewniają trwałość - Zasilanie poprzez DTV STB lub oddzielny zasilacz - Kompatybilna ze standardem HDTV oraz wieloma standardami odbioru sygnałów naziemnych (DVB-T, ISDB-T, DMB-T / H, ATSC) i radia DAB

INSTALACJA: Uwaga: W celu uzyskania najlepszego odbioru, należy spełniać następujące warunki: 1. Ustaw antenę z dala od źródeł zakłóceń. Z dala od urządzeń o dużym poborze mocy, takich jak: klimatyzacja, winda lub suszarka do włosów, kuchenka mikrofalowa, itp. 2. Umieść antenę w pobliżu okien, kiedy używasz antenę w pomieszczeniu. 3. Zainstaluj antenę jak najwyżej. W przesyłce sygnału naziemnego, mogą zaistnieć zakłócenia pomiędzy anteną a wieżą przesyłową, więc jeśli antena jest zainstalowana jak najwyżej, zakłócenia zostaną zmniejszone.

MONTAŻ ANTENY: Antena może być zamontowana na zewnątrz, za pomocą dołączonego wyposażenia montażowego, może być zamontowana na ścianie lub na słupie. (rys.1) przykład wykorzystanie akcesoriów montażowych do mocowania anteny na maszcie. (rys.2) przykład wykorzystanie akcesoriów montażowych do mocowania anteny na ścianie (rys. 3) Podłączenie męskiego złącza "F" kabla koncentrycznego do żeńskiego złącza "F" anteny i założenie wodoodpornej nasadki na złącze "F". **UWAGA:** Po zakończeniu montażu anteny należy ustawić antenę do pozycji, w której jest najlepszy odbiór. Istnieją dwa sposoby regulacji pozycji anteny: (rys. 4) przez śrubę mocującą A do regulacji pozycji anteny w kierunku pionowym. (rys. 5) przez śrubę mocującą B do regulacji pozycji anteny w lewo/prawo, w kierunku poziomym.

Zasilanie przez tuner DTV: (rys.6) W tej instalacji Twój tuner zasilą antenę poprzez kabel koncentryczny. Należy się upewnić czy przy tunerze istnieje możliwość zasilania 5V DC poprzez IEC lub złącze F anteny.

Krok 1. Połącz kabel koncentryczny z anteny do tunera DTV. **Krok 2.** Podłącz tuner DTV do telewizora. Proszę upewnić się, czy tuner ma włączoną funkcję zasilania przez kabel koncentryczny. **Krok 3.** Ustaw antenę w najlepszej pozycji, w której można uzyskać wyraźny, a następnie dokręć antenę. **Krok 4.** Ułóż przewody w sposób schludny i bezpieczny.

Zasilanie przez zasilacz: (rys.7) Krok 1. Podłącz kabel koncentryczny z anteną i zasilaczem. Krok 2. Podłącz drugą stronę zasilacza do tunera DTV. Krok 3. Podłącz tuner DTV do telewizora. Krok 4. Podłącz zasilacz do gniazda sieciowego. Krok 5. Ustaw antenę w najlepszej pozycji, w której można uzyskać wyraźny obraz, a następnie dokręć antenę. Krok 6. Ułóż przewody w sposób schludny i bezpieczny.

DE I DIGITALE AUSSEN- / INNEN-TV-ANTENNE

EINLEITUNG: Komplettes Zubehör für die Wand- oder Mastmontage ist im Lieferumfang enthalten. Mit dem Anti-UV- und wasserdichten Gehäuse kann es sowohl im Innen- als auch im Außenbereich verwendet werden.

TECHNISCHES DATUM: Frequenzbereich: VHF: 87.5 - 230 MHz; UHF: 470 - 862 MHz
- Verstärkung: 28 dB
- max. Ausgangspegel: 100 dBμV
- Stromversorgung: über DTV-Set-Top-Box (DC 5V 40mA) oder über AC / DC-Adapter (DC 5V 100mA)
- Impedanz: 75Ω
- Stecker: F-Stecker
- Rauschzahl: <3dB
- Empfangsbereich: FM / VHF / UHF

IM PAKET ENTHALTEN: Bevor Sie mit der Installation beginnen, überprüfen Sie bitte den Inhalt:

1. Antennenhauptgerät 2. Wandmontagezubehör 3. Zubehör für die Mastmontage

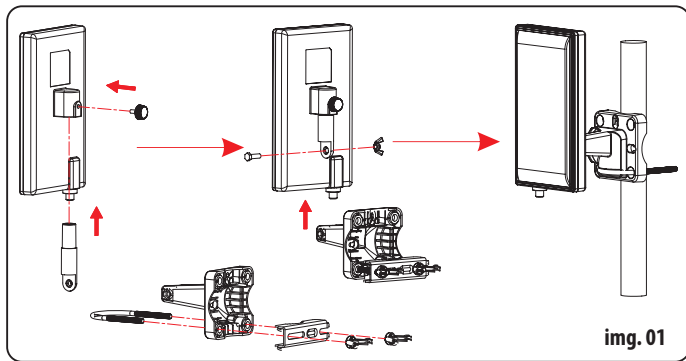
4. Träger für den Innenbereich 5. AC / DC-Netzteil 6. Antennenanschlusssatz

PRODUKTEIGENSCHAFTEN - Eingebauter Verstärker mit hoher Verstärkung und geringem Rauschen - Tragbar für den mobilen Einsatz (Camping, Bootfahren usw.) -Anti-UV-Beschichtung und wasserdichtes Design für Langlebigkeit - Stromversorgung über eine DTV-Set-Top-Box oder ein separates Netzteil. - Speziell kompatibel mit HDTV verschiedener terrestrischer Signale (DVB-T, ISDB-T, DMB-T / H, ATSC) und DAB-Funkgeräten. **BETRIEBSANLEITUNG:** Hinweis: Für den besten Empfang überprüfen Sie bitte die folgenden Bedingungen
1. Halten Sie die Antenne von Störquellen fern: Halten Sie die Antenne von Geräten mit hohem Stromverbrauch wie Klimaanlage, Aufzug, Haartrockner und Mikrowelle fern. 2. Stellen Sie die Antenne in der Nähe von Fenstern auf, wenn Sie die Antenne in Innenräumen verwenden. 3. Installieren Sie die Antenne so hoch wie möglich: Wenn beim digitalen terrestrischen Empfang zwischen Antenne und Sendemast Interceptions auftreten, führt dies vorübergehend zu einem Signalverlust. Wenn die Antenne so hoch wie möglich installiert ist, werden diese Interceptions reduziert.

MONTAGE DER ANTENNE: Diese Antenne kann im Freien verwendet werden. Mit dem mitgelieferten Montagezubehör kann sie an der Wand oder an der Stange montiert werden. (rys.1) Befestigen Sie die Antenne mit dem Zubehör für die Mastmontage am Mast. (rys.2) Verwenden Sie das Wandmontagezubehör, um die Antenne an der Wand zu befestigen. (rys.3) Verbinden Sie den Stecker "F" des Koaxialkabels mit der Buchse "F" der Antenne und tragen Sie die wasserdichte Kappe am Ende des angeschlossenen Steckers "F". **HINWEIS:** Nachdem die Antennenmontage abgeschlossen ist, bringen Sie die Antenne in die beste Empfangsposition und befestigen Sie sie. Bitte beachten Sie die folgenden 2 verschiedenen Positionierungsmethoden, um die Antennenposition anzupassen. (rys. 4) durch die Befestigungsschraube A, um die Antennenposition in vertikaler Richtung einzustellen. (rys. 5) durch die Befestigungsschraube B, um die Antennenposition links oder rechts in horizontaler Richtung einzustellen.

INSTALLATION 1: Stromversorgung über DTV-Set-Top-Box (rys.6) Bitte beachten Sie, dass Sie bei dieser Installation sicherstellen müssen, dass Ihre Set-Top-Box eine 5-V-Gleichstromversorgung des Koaxialkabels über den IEC- oder F-Anschluss an unterstützt Antenne. Schritt 1. Verbinden Sie das Koaxialkabel mit der Antenne und der DTV-Set-Top-Box. Schritt 2. Schließen Sie die DTV-Set-Top-Box an Ihr Fernsehgerät an. Bitte stellen Sie sicher, dass die Koaxialkabel-Stromversorgungsfunktion Ihrer STB eingeschaltet ist. (Informationen zur Koaxialkabel-Stromversorgung finden Sie in der Bedienungsanleitung Ihrer STB.) Schritt 3. Stellen Sie die Antenne in der besten Position ein, um ein klares Fernsehbild zu erhalten, und befestigen Sie dann die Antenne. Schritt 4. Organisieren Sie das Koaxialkabel für Ordnung, Ordnung und Sicherheit.

INSTALLATION 2: Stromversorgung über AC / DC-Adapter (rys.7) Schritt 1. Verbinden Sie das Koaxialkabel mit der Antenne und dem Netzteil (die Seite mit der Textmarkierung "Antenne"). Step2. Schließen Sie die andere Seite des Netzteils an die DTV-Set-Top-Box an. Schritt 3. Schließen Sie die DTV-Set-Top-Box an Ihr Fernsehgerät an. Schritt 4. Stecken Sie das AC / DC-Netzteil in die Netzsteckdose. Schritt 5. Stellen Sie die Antenne in der besten Position ein, um ein klares Fernsehbild zu erhalten, und befestigen Sie dann die Antenne. Schritt 6. Organisieren Sie das Koaxialkabel für Ordnung, Ordnung und Sicherheit.



img. 01

FR I ANTENNE TV NUMÉRIQUE EXTÉRIEUR/INTÉRIEUR

INTRODUCTION: L'antenne est une antenne active qui peut être utilisée avec un téléviseur ou un décodeur qui peut être alimenté par un câble coaxial ou un adaptateur d'alimentation externe. Des accessoires complets sont inclus pour le montage mural ou sur poteau. Avec le boîtier anti-UV et étanche à l'eau, il peut être utilisé à l'intérieur et à l'extérieur.

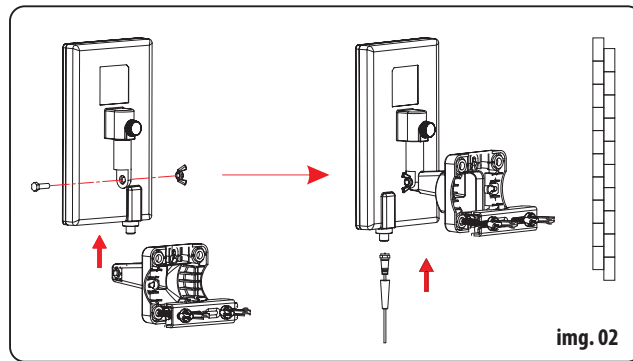
DONNÉES TECHNIQUES: - Gamme de fréquences: VHF: 87,5 - 230 MHz; UHF: 470 à 862 MHz
- Gain: 28dB - Max. niveau de sortie: 100 dBuV
- Alimentation: par décodeur DTV (DC 5V 40mA) ou via un adaptateur AC / DC (DC 12V 100mA)
- Impédance: 75ohm - Connecteur: connecteur F
- Chiffre de bruit: <3dB - Portée de réception: FM / VHF / UHF

CARACTÉRISTIQUES DU PRODUIT - Conception de la technologie des circuits SMD
- Conception de taille élégante et compacte - Blindé pour un minimum d'interférences
- Amplificateur à gain élevé et faible bruit intégré - Portable pour une utilisation mobile (camping, navigation de plaisance, etc.) - Revêtement anti-UV et conception imperméable pour la durabilité
- Alimenté par un décodeur DTV ou inclus séparément adaptateur secteur. - Particulièrement compatible avec HDTV de divers numériques signal terrestre (DVB-T, ISDB-T, DMB-T / H, ATSC) et radios DAB.

INSTRUCTION D'OPÉRATION: Remarque: pour une meilleure réception, veuillez vérifier les conditions suivantes 1. Éloignez l'antenne des sources d'interférences: éloignez l'antenne de ces grandes consommations d'énergie appareils, tels que la climatisation, ascenseur, sèche-cheveux, four, micro-ondes ... ect.
2. Placez l'antenne près des fenêtres lorsque vous utilisez l'antenne à l'intérieur. 3. Installez l'antenne aussi haut que possible: en réception numérique terrestre, s'il y a des interceptions entre antenne et la tour de transmission, cela entraînera une perte de signal temporaire. Donc, si l'antenne est installée aussi haut que possible, les interceptions seront réduites.

MONTAGE DE L'ANTENNE: Cette antenne peut être utilisée à l'extérieur, avec les accessoires de montage inclus, elle peut être montée sur le mur ou sur le poteau. (photo 1) Utilisez les accessoires de montage sur mât pour fixer l'antenne sur le mât. (photo 2) Utilisez les accessoires de montage mural pour fixer l'antenne au mur. (photo 3) Connectez le connecteur mâle «F» du câble coaxial au connecteur femelle «F» de l'antenne, et mettez le capuchon étanche à l'extrémité du connecteur «F» connecté. **REMARQUE** Une fois le montage de l'antenne terminé, veuillez déplacer l'antenne vers une meilleure position de la réception puis fixez-le. Veuillez vous référer aux 2 méthodes de positionnement suivantes pour régler la position de l'antenne. (photo 4) à travers la vis de fixation A pour régler la position de l'antenne dans le sens vertical. (photo 5) à travers la vis de fixation B pour régler la position de l'antenne gauche ou droite à l'horizontale.

INSTALLATION 1: alimenté par un décodeur DTV (photo 6) Veuillez noter que dans cette installation, vous devez vous assurer que votre décodeur peut prendre en charge câble coaxial 5V DC alimentation via le connecteur CEI ou F à l'antenne. Étape 1. Connectez le câble coaxial avec l'antenne et le décodeur DTV. Étape 2. Connectez le décodeur DTV à votre téléviseur. Veuillez vous assurer que la fonction d'alimentation du câble coaxial de votre STB est allumée. (Veuillez consulter le manuel d'utilisation de votre STB pour fonction d'alimentation par câble coaxial). Étape 3. Ajustez l'antenne dans la meilleure position qui peut obtenir une image TV claire, puis fixez l'antenne. Étape 4. Organisez le câble coaxial pour que ça soit propre, rangé et en sécurité. **INSTALLATION 2:** alimenté par un adaptateur AC / DC (photo 7) Étape 1. Connectez le câble coaxial avec l'antenne et l'adaptateur secteur (le côté avec «antenne» marquée de texte). Étape 2. Connectez l'autre côté de l'adaptateur secteur au décodeur DTV. Étape 3. Connectez le décodeur DTV à votre téléviseur. Étape 4. Branchez l'adaptateur d'alimentation AC / DC dans la prise d'alimentation AC. Étape 5. Ajustez l'antenne dans la meilleure position qui peut obtenir une image TV claire, puis fixez l'antenne. Étape 6. Organisez le câble coaxial pour que ça soit propre, rangé et en sécurité.



img. 02

ES I ANTENA DE TV DIGITAL PARA EXTERIORES / INTERIORES

INTRODUCCIÓN: Se puede alimentar mediante un cable coaxial o una fuente de alimentación externa. Se incluyen accesorios completos para montaje en pared o poste. Con carcasa anti-UV e impermeable, se puede utilizar tanto en interiores como en exteriores.

DATOS TÉCNICOS: - Rango de frecuencia: VHF: 87,5 - 230MHz; UHF: 470 a 862 MHz
- Ganancia: 28dB - Nivel máximo de salida: 100 dBuV
- Fuente de alimentación: mediante decodificador DTV (DC 5V 40mA) o mediante adaptador (DC 12V 100mA)
- Impedancia: 75Ω - Conector: conector F - Figura de ruido: <3dB - Rango de recepción: FM / VHF / UHF

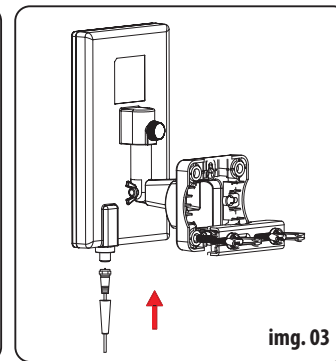
CARACTERÍSTICAS DEL PRODUCTO - Diseño de tecnología SMD - Diseño elegante y compacto
- Blindado para una mínima interferencia - Amplificador integrado de alta ganancia y bajo ruido
- Portátil para uso móvil (camping, paseos en bote, etc.) - Revestimiento anti-UV y diseño impermeable para mayor durabilidad - Alimentado por el decodificador DTV o adaptador separado de CA - Particularmente compatible con varios HDTV digitales señal terrestre (DVB-T, ISDB-T, DMB-T / H, ATSC) y radio DAB.

INSTALACIÓN Nota: Para una mejor recepción, verifique las siguientes condiciones:
1. Aleje la antena de fuentes de interferencia: mantenga la antena alejada de estos dispositivos que consumen energía, como aire acondicionado, ascensor, secador de pelo, horno, microondas etc.
2. Coloque la antena cerca de las ventanas cuando utilice la antena en interiores.
3. Instale la antena lo más alto posible: en recepción digital terrestre, si hay intercepciones entre la antena y la torre de transmisión, se producirá una pérdida temporal de señal. Si la antena se instala lo más alto posible, las intercepciones se reducirán.

MONTAJE DE ANTENA Esta antena se puede utilizar en exteriores; con los accesorios de montaje incluidos, se puede montar en una pared o en un poste. (foto 1) Utilice los accesorios de montaje en poste para fijar la antena al mástil. (foto 2) Utilice los accesorios de montaje en pared para fijar la antena a la pared. (foto 3) Conecta el conector macho "F" del cable coaxial al conector hembra "F" de la antena, y coloca el tapón impermeable en el extremo del conector "F" conectado. **NOTA** Después de completar el montaje de la antena, mueva la antena a una mejor posición de recepción y luego fíjela. Consulte los 2 métodos de posicionamiento a continuación para ajustar la posición de la antena. (foto 4) utilizando el tornillo de fijación A para ajustar la posición de la antena en dirección vertical. (foto 5) usando el tornillo de fijación B para ajustar la posición de la antena izquierda o derecha horizontalmente.

INSTALACIÓN 1: alimentado por un decodificador DTV (foto 6) Tenga en cuenta que en esta instalación, debe asegurarse de que el decodificador admita alimentación de cable coaxial de 5 VCC a través del conector IEC o F a la antena. Paso 1. Conecte el cable coaxial con la antena y el decodificador DTV. Paso 2. Conecte el decodificador de DTV al televisor. Asegúrese de que la función de alimentación del cable coaxial de su STB esté encendida. (Consulte el manual del usuario de su STB para conocer la función de alimentación del cable coaxial). Paso 3. Ajuste la antena a la mejor posición que pueda obtener una imagen de TV clara, luego fije la antena. Paso 4. Organice el cable coaxial para mantenerlo limpio, ordenado y seguro.

INSTALACIÓN 2: alimentado por un adaptador AC / DC (foto 7) Paso 1. Conecte el cable coaxial con la antena y el adaptador de corriente (el lado con "antena" marca de texto). Paso 2. Conecte el otro lado del adaptador de CA al decodificador DTV. Paso 3. Conecte el decodificador DTV al televisor. Paso 4. Conecte el adaptador de corriente AC / DC a la toma de corriente AC. Paso 5. Ajuste la antena a la mejor posición para obtener una imagen de TV clara y luego fije la antena. Paso 6. Organice el cable coaxial para mantenerlo limpio, ordenado y seguro.



img. 03

IT I ANTENNA TV DIGITALE DA ESTERNO / INTERNO

INTRODUZIONE: L'antenna è un'antenna attiva che può essere utilizzata con una TV o un set-top box che può essere alimentata tramite un cavo coassiale o un alimentatore esterno. Sono inclusi accessori completi per il montaggio a parete o su palo. Con l'alloggiamento anti-UV e impermeabile, può essere utilizzato sia all'interno che all'esterno.

DATI TECNICI : - Gamma di frequenza: VHF: 87,5 - 230 MHz; UHF: da 470 a 862 MHz
- Guadagno: 28dB - Max. livello di uscita: 100 dBuV
- Alimentazione: tramite decoder DTV (DC 5V 40mA) o tramite adattatore AC / DC (DC 12V 100mA)
- Impedenza: 75 ohm - Connettore: connettore F - Figura di rumore: <3dB - Gamma di ricezione: FM/VHF/UHF

CARATTERISTICHE DEL PRODOTTO: - Progettazione della tecnologia del circuito SMD - Design elegante e compatto - Schermato per interferenze minime - Amplificatore incorporato ad alto guadagno e basso rumore - Portatile per uso mobile (campeggio, canottaggio, ecc.) - Rivestimento anti-UV e design impermeabile per una maggiore durata - Alimentato dal decoder DTV o dall'adattatore CA incluso separatamente. Particolarmente compatibile con HDTV di vari digitali segnale terrestre (DVB-T, ISDB-T, DMB-T / H, ATSC) e radio DAB.

ISTRUZIONI PER L'USO: Nota: per una migliore ricezione, controllare le seguenti condizioni 1. Allontanare l'antenna da fonti di interferenza: tenere l'antenna lontana da questi dispositivi di grande consumo energetico, come aria condizionata, ascensore, asciugacapelli, forno, microonde ... ect. 2. Posizionare l'antenna vicino alle finestre quando si utilizza l'antenna in interni. 3. Installare l'antenna il più in alto possibile: in ricezione digitale terrestre, se ci sono delle intercettazioni tra l'antenna e la torre di trasmissione, si verificherà una temporanea perdita di segnale. Quindi, se l'antenna è installata il più in alto possibile, le intercettazioni saranno ridotte.

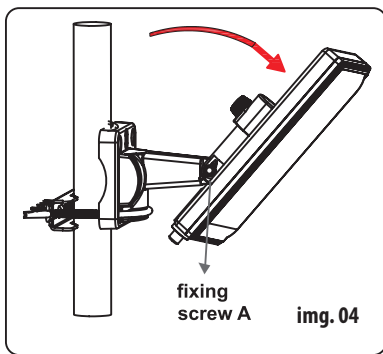
MONTAGGIO DELL'ANTENNA: Questa antenna può essere utilizzata all'aperto, con gli accessori di montaggio inclusi, può essere montata a parete o su palo. (foto 1) Utilizzare gli accessori di montaggio su palo per fissare l'antenna all'albero. (foto 2) Utilizzare gli accessori per il montaggio a parete per fissare l'antenna alla parete. (foto 3) Collegare il connettore maschio "F" del cavo coassiale al connettore femmina "F" dell'antenna, e mettere il cappuccio impermeabile all'estremità del connettore "F" collegato. **NOTA** Dopo aver completato il montaggio dell'antenna, spostare l'antenna in una posizione di ricezione migliore e quindi fissarla. Fare riferimento ai 2 metodi di posizionamento seguenti per regolare la posizione dell'antenna. (foto 4) tramite la vite di fissaggio A per regolare la posizione dell'antenna in direzione verticale. (foto 5) tramite la vite di fissaggio B per regolare la posizione dell'antenna sinistra o destra in orizzontale.

INSTALLAZIONE 1: alimentato da un decoder DTV (foto 6) Si noti che in questa installazione, è necessario assicurarsi che il set-top box possa supportare l'alimentazione del cavo coassiale da 5V CC attraverso il connettore IEC o F all'antenna. Passaggio 1. Collegare il cavo coassiale con l'antenna e il decoder DTV. Passaggio 2. Collegare il decoder DTV alla TV. Assicurati che la funzione di alimentazione del cavo coassiale del tuo STB sia attivata. (Consultare il manuale utente del proprio STB per la funzione di alimentazione del cavo coassiale). Passaggio 3. Regolare l'antenna nella posizione migliore che può ottenere un'immagine TV chiara, quindi fissare l'antenna. Passaggio 4. Organizzare il cavo coassiale in modo da mantenerlo pulito, ordinato e sicuro.

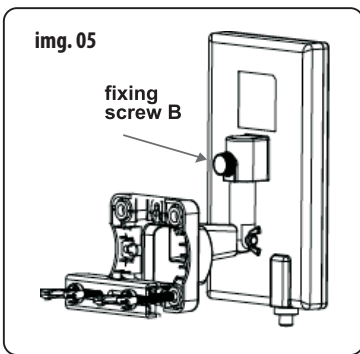
INSTALLAZIONE 2: alimentato da un adattatore AC / DC (foto 7) Passaggio 1. Collegare il cavo coassiale con l'antenna e l'adattatore di alimentazione (il lato con "antenna" segno di testo). Passaggio 2. Collegare l'altro lato dell'adattatore CA al decoder DTV. Passaggio 3. Collegare il decoder DTV alla TV. Passaggio 4. Collegare l'adattatore di alimentazione CA / CC alla presa di corrente CA. Passaggio 5. Regolare l'antenna nella posizione migliore per ottenere un'immagine TV chiara, quindi fissare l'antenna. Passaggio 6. Organizzare il cavo coassiale per mantenerlo pulito, ordinato e sicuro.

MACLEAN MCTV-970



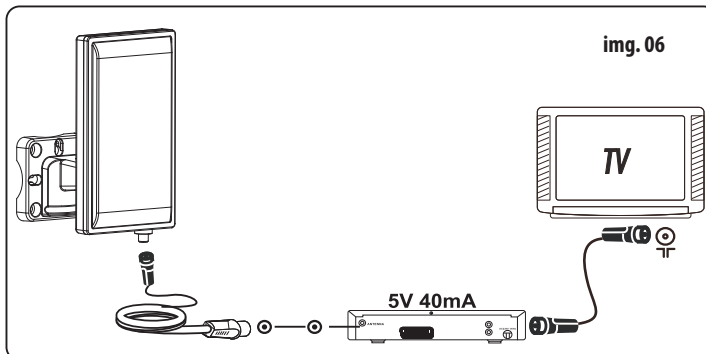


img.04

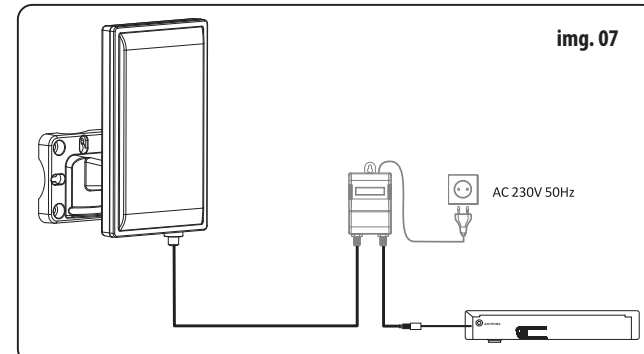


img.05

fixing screw B



img.06



img.07

NL | DIGITALE OUTDOOR / INDOOR TV-ANTENNE

INLEIDING: De antenne is een actieve antenne die kan worden gebruikt met een tv of settopbox die kan worden gevoed door een coaxkabel of een externe voedingsadapter. Er worden complete accessoires meegeleverd voor wand- of paalmontage. Met de anti-uv en waterdichte behuizing kan hij zowel binnen als buiten worden gebruikt.

TECHNISCHE DATUM: Frequentiebereik: VHF: 87,5 - 230 MHz; UHF: 470 - 862 MHz
- Winst: 28dB - Max. uitgangsniveau: 100 dBµV
- Voeding: via DTV set-top box (DC 5V 40mA) of via adapter (DC 5V 100mA)
- Impedantie: 75Ω - Connector: F-connector
- Geluidscijfer: <3dB - Ontvangstbereik: FM / VHF / UHF

PRODUCTKENMERKEN - Ingebouwde versterker met hoge versterking en lage ruis - Draagbaar voor mobiel gebruik (kamperen, varen, enz.) - Anti-UV-coating en waterdicht ontwerp voor duurzaamheid - Aangedreven door DTV set-top box of meegeleverde aparte voedingsadapter. - Speciaal compatibel met HDTV van verschillende digitale terrestrische signalen (DVB-T, ISDB-T, DMB-T / H, ATSC) en DAB-radio's.

BEDIJNINGINSTRUCTIE: Opmerking: Voor de beste ontvangst, controleer de volgende voorwaarden 1. Houd de antenne uit de buurt van storingsbronnen: houd de antenne uit de buurt van apparaten die veel stroom verbruiken, zoals airconditioning, lift, föhn en magnetron ... ect. 2. Plaats de antenne in de buurt van ramen wanneer u de antenne binnenshuis gebruikt. 3. Installeer de antenne zo hoog mogelijk: bij digitale terrestrische ontvangst, als er enkele onderscheppingen zijn tussen antenne en zendmast, zal dit het signaalverlies tijdelijk veroorzaken. Dus als de antenne zo hoog mogelijk wordt geïnstalleerd, worden die onderscheppingen verminderd.

MONTAGE VAN DE ANTENNE: Deze antenne kan buiten worden gebruikt, met de meegeleverde montageaccessoires kan hij aan de muur of aan de paal worden gemonteerd. (rys.1) gebruik de accessoires voor paalmontage om de antenne op de paal te bevestigen. (rys.2) gebruik de accessoires voor wandmontage om de antenne aan de muur te bevestigen. (rys.3) verbind de "F" mannelijke connector van de coaxiale kabel met de "F" vrouwelijke connector van de antenne, en draag de waterdichte dop op het uiteinde van de aangesloten "F" connector. **OPMERKING:** Nadat de antennemontage is voltooid, verplaatst u de antenne naar de beste ontvangstoppositie en bevestigt u deze. Raadpleeg de volgende 2 verschillende positioneringsmanieren om de antennepositie aan te passen. (zie punt 4) door de bevestigingsschroef A om de antennepositie in verticale richting af te stellen. (zie punt 5) door de bevestigingsschroef B om de antennepositie naar links of rechts in horizontale richting te verstellen.

INSTALLATIE 1: Aangedreven door DTV set-top-box (rys.6) Let op, bij deze installatie moet u ervoor zorgen dat uw set-top-box coaxiale kabel 5V DC voeding ondersteunt via de IEC- of F-connector naar antenne. Stap 1. Sluit de coaxkabel met antenne en DTV set-top-box aan. Stap 2. Sluit de DTV-settopbox aan op uw tv. Zorg ervoor dat de voedingsfunctie van de coaxkabel van uw STB is ingeschakeld. (Raadpleeg de gebruiksaanwijzing van uw STB voor de voedingsfunctie van de coaxkabel). Stap 3. Stel de antenne in de beste positie voor een helder tv-beeld en bevestig vervolgens de antenne. Stap 4. Organiseer de coaxkabel voor netjes, opgeruimd en veilig gebruik.

INSTALLATIE 2: Aangedreven door AC / DC-adapter (rys.7) Stap 1. Verbind de coaxkabel met antenne en de stroomadapter (de kant met de tekst "antenne"). Stap 2. Sluit de andere kant van de voedingsadapter aan op de DTV-settopbox. Stap 3. Sluit de DTV-settopbox aan op uw tv. Stap 4. Steek de AC / DC-voedingsadapter in het AC-stopcontact. Stap 5. Stel de antenne in de beste positie voor een helder tv-beeld en bevestig vervolgens de antenne. Stap 6. Organiseer de coaxkabel voor netjes, opgeruimd en veilig gebruik.

CZ | VNĚJŠÍ / INTERIÉROVÁ DIGITÁLNÍ TV ANTÉNA

ÚVOD: Anténa je aktivní anténa, kterou lze použít s televizorem nebo set-top boxem a která může být napájena koaxiálním kabelem nebo externím napájecím adaptérem. Součástí dodávky je kompletní příslušenství pro montáž na zeď nebo na sloup. S anti-UV a vodotěsným pouzdem jej lze použít uvnitř i venku.

TECHNICKÁ DATA - Frekvencní rozsah: VHF: 87,5 - 230 MHz; UHF: 470 až 862 MHz
- Výkon: 28 dB - Max. výstupní úroveň: 100 dBµV
- Napájení: přes dekodér DTV (DC 5V 40mA) nebo přes AC / DC adaptér (DC 12V 100mA)
- Impedance: 75ohm - Konektor: F konektor.
- Hluk: <3dB - Rozsah příjmu: FM / VHF / UHF

CHARAKTERISTIKA VÝROBKU - Návrh technologie SMD obvodů - Elegantní a kompaktní design

- Stíněné pro minimální rušení - Integrovaný zesilovač s vysokým výkonem a nízkou hlučností
- Přenosný pro mobilní použití (kempování, plavba lodi atd.) - Anti-UV povlak a vodotěsný design pro dlouhou životnost - Poháněno dekodérem DTV nebo síťovým adaptérem. - Obzvláště kompatibilní s různými digitálními HDTV pozemsky signál (DVB-T, ISDB-T, DMB-T / H, ATSC) a rádia DAB.

NÁVOD K POUŽITÍ Poznámka: Pro lepší příjem zkontrolujte následující podmínky 1. Udržujte anténu mimo zdroje rušení: anténu udržujte mimo vysoce energeticky náročná zařízení, jako jsou klimatizace, výťah, vysoušeč vlasů, trouba, mikrovlnná trouba atd. 2. Při použití antény v interiéru umístěte anténu poblíž oken. 3. Nainstalujte anténu co nejvyšší: při digitálním pozemním příjmu, pokud dojde k zachycení mezi anténou a vysílací věží, způsobí to dočasnou ztrátu signálu. Pokud je tedy anténa nainstalována co nejvyšší, odposlech se sníží.

MONTÁŽ ANTÉNY: Tuto anténu lze použít venku, včetně přiloženého montážního příslušenství, lze ji připravit na zeď nebo na sloup. (foto 1) K připravení antény stožáru použijte montážní příslušenství stožáru. (foto 2) Pomocí příslušenství pro montáž na zeď připevněte anténu ke zdi. (foto 3) Připojte zástrčku „F“ koaxiálního kabelu ke konektoru „F“ antény a nasadte vodotěsný kryt na konec připojeného konektoru „F“. **POZNÁMKA:** Po dokončení montáže antény posuňte anténu do lepší příjmací polohy a poté ji zajistěte. Při nastavování polohy antény postupujte podle následujících 2 způsobů polohování. (foto 4) pomocí upevňovací šroubu A upravte polohu antény ve svislém směru. (foto 5) upevňovacím šroubem B upravte vodorovně polohu levé nebo pravé antény.

INSTALACE 1: napájeno dekodérem DTV: Pamatujte, že v této instalaci musíte zajistit, aby váš set-top box podporoval napájení 5V DC koaxiálního kabelu přes IEC nebo F konektor antény.

Krok 1. Připojte koaxiální kabel k anténě a dekodéru DTV.
Krok 2. Připojte set-top box DTV k televizoru. Ujistěte se, že je aktivována funkce napájení koaxiálního kabelu STB. (Funkce napájení koaxiálního kabelu naleznete v uživatelské příručce STB.)
Krok 3. Nastavte anténu do nejlepší polohy, která zajistí jasný obraz o televizoru, a poté anténu připevněte.
Krok 4. Uspořádejte koaxiální kabel tak, aby byl čistý, uklizený a bezpečný.

INSTALACE 2: napájeno AC / DC adaptérem (foto7)

Krok 1. Připojte koaxiální kabel k anténě a napájecímu adaptéru (část s textovou značkou „anténa“).
Krok 2. Připojte druhou stranu napájecího adaptéru k dekodéru DTV.
Krok 3. Připojte set-top box DTV k televizoru.
Krok 4. Připojte napájecí adaptér AC / DC do zásuvky střídavého proudu.
Krok 5. Nastavte anténu do nejlepší polohy, abyste získali nejjasnější obraz, a poté anténu utáhněte.

RO | ANTENĂ TV DIGITALĂ EXTERIOR / INTERIOR

INTRODUCERE: Este cea mai bună soluție pentru recepția la domiciliu și recepția TV portabilă digitală. Antena este o antenă activă care poate fi utilizată cu un televizor sau un set-top box care poate fi alimentat de un cablu coaxial sau un adaptor de alimentare extern. Accesoriile complete sunt incluse pentru montarea pe perete sau pe stâlp. Cu carcasa anti-UV și impermeabilă, poate fi utilizată în interior și în exterior.

DATE TEHNICE: - Gama de frecvență: VHF: 87,5 - 230 MHz; UHF: 470 la 862 MHz
- Putere: 28dB - Max. nivel de ieșire: 100 dBµV
- Alimentare: prin decodor DTV (DC 5V 40mA) sau printr-un adaptor AC / DC (DC 12V 100mA)
- Impedanță: 75ohm - Conector: conector F. - Zgomot: <3dB
- Gama de recepție: FM / VHF / UHF

CARACTERISTICILE PRODUSULUI: - Proiectarea tehnologiei circuitelor SMD - Design elegant și compact
- Ecranat pentru interferențe minime - Amplificator încorporat cu putere mare, zgomot redus
- Portabila pentru utilizare mobilă (camping, plimbări cu barca etc.) - Acoperire anti-UV și design impermeabil pentru durabilitate - Alimentată de decodor DTV sau adaptor AC. - Compatibilă în special cu HDTV de diferite digitale semnal terestru (DVB-T, ISDB-T, DMB-T / H, ATSC) și radiouri DAB.

INSTRUCȚIUNI DE UTILIZARE: Notă: Pentru o recepție mai bună, vă rugăm să verificați următoarele condiții 1. Păstrați antena departe de sursele de interferență: țineți antena departe de dispozitive mari de consum de energie, cum ar fi aer condiționat, lift, uscător de păr, cuptor, cuptor cu microunde ... ect. 2. Așezați antena lângă ferestre când utilizați antena în interior. 3. Instalați antena cât mai sus posibil: în recepția digitală terestră, dacă există interceptări între antenă și turnul de transmisie, acest lucru va provoca o pierdere temporară a semnalului. Deci, dacă antena este instalată cât mai sus posibil, interceptările vor fi reduse.

MONTAREA ANTENEI: Această antenă poate fi utilizată în aer liber, cu accesoriile de montare incluse, poate fi montată pe perete sau pe stâlp. (foto 1) Utilizați accesoriile de montare a catargului pentru a fixa antena de catarg. (foto 2) Utilizați accesoriile de montare pe perete pentru a fixa antena pe perete. (foto 3) Conectați conectorul tată „F” al cablului coaxial la conectorul „F” al antenei și puneți capacul impermeabil la capătul conectorului „F” conectat. **NOTĂ:** După ce montarea antenei este completă, vă rugăm să mutați antena într-o poziție mai bună de recepție și apoi fixați-o. Vă rugăm să consultați următoarele 2 metode de poziționare pentru a regla poziția antenei. (foto 4) prin șurubul de fixare A pentru a regla poziția antenei în direcția verticală. (foto 5) prin șurubul de fixare B pentru a regla poziția antenei stânga sau dreapta.

INSTALARE 1 alimentată de un decodor DTV Vă rugăm să rețineți că, în această instalare, trebuie să vă asigurați că set-top box-ul dvs. poate suporta alimentarea cablului coaxial de 5V DC prin conectorul IEC sau F al antenei. Pasul 1. Conectați cablul coaxial cu antena și decodorul DTV. Pasul 2. Conectați decodorul DTV la televizor. Vă rugăm să vă asigurați că funcția de alimentare a cablului coaxial STB este activată. (Vă rugăm să consultați manualul de utilizare al STB pentru funcția de alimentare a cablului coaxial). Pasul 3. Reglați antena în cea mai bună poziție care poate obține o imagine clară a televizorului, apoi fixați antena. Pasul 4. Organizați cablul coaxial pentru a-l menține curat, ordonat și sigur.

INSTALARE 2: alimentată de un adaptor AC / DC (foto7) Pasul 1. Conectați cablul coaxial la antenă și adaptorul de alimentare (partea cu „antena” semn text). Pasul 2. Conectați cealaltă parte a adaptorului de ca la decodorul DTV. Pasul 3. Conectați decodorul DTV la televizor. Pasul 4. Conectați adaptorul de alimentare AC / DC la priză de curent alternativ. Pasul 5. Reglați antena în cea mai bună poziție pentru a obține imagine cat mai clăra, apoi strângeți antena.