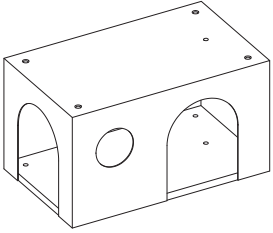
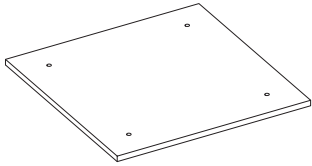
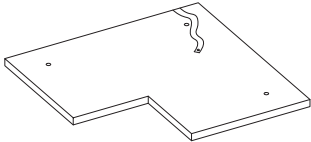
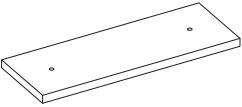
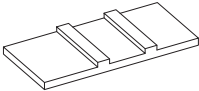
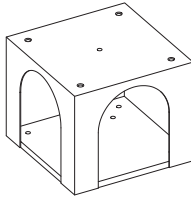
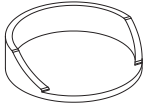









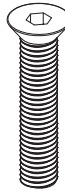



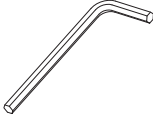
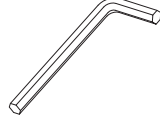



**INSTRUCTION MANUAL/BEDIENUNGSANLEITUNG/NOTICE D'UTILISATION/
MANUAL DE INSTRUCCIONES DE USO/MANUALE DI ISTRUZIONI**
PARTS LIST/STÜCKLISTE/PARTS LIST/LISTA DE PIEZAS/LISTA DEI PEZZI

| | | | | | |
|--|---|--|--|---|--|
| <p>A</p>  <p>50x30x28cm 1pc</p> | <p>B</p>  <p>49x49cm 1pc</p> | <p>C</p>  <p>49x49cm 1pc</p> | | | |
| <p>D</p>  <p>50x18cm 1pc</p> | <p>E</p>  <p>39x18cm 2pcs</p> | <p>F</p>  <p>30x30x25cm 1pc</p> | <p>G</p>  <p>30x30cm 3pcs</p> | | |
| <p>H</p>  <p>46cm 4pcs</p> | <p>I</p>  <p>33cm 3pcs</p> | <p>J</p>  <p>40cm 3pcs</p> | <p>K</p>  <p>24.5cm 4pcs</p> | <p>L</p>  <p>22cm 4pcs</p> | |
| <p>M</p>  <p>M10x60mm 4pcs</p> | <p>N</p>  <p>M6x16mm 8pcs</p> | <p>O</p>  <p>M8x40mm 16pcs</p> | <p>P</p>  <p>M10x40mm 8pcs</p> | <p>Q</p>  <p>M10x50mm 1pc</p> | |
| <p>R</p>  <p>ST4x30 1pc</p> | <p>S</p>  <p>1pc</p> | <p>T</p>  <p>4pcs</p> | <p>U1</p>  <p>S4 1pc</p> | <p>U2</p>  <p>S5 1pc</p> | <p>U3</p>  <p>S6 1pc</p> |

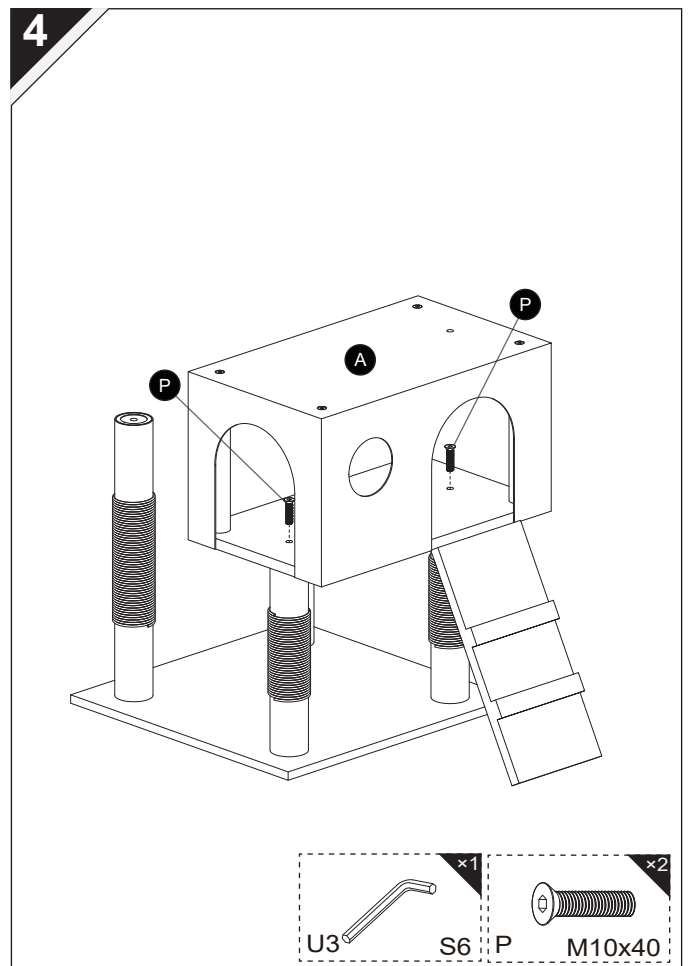
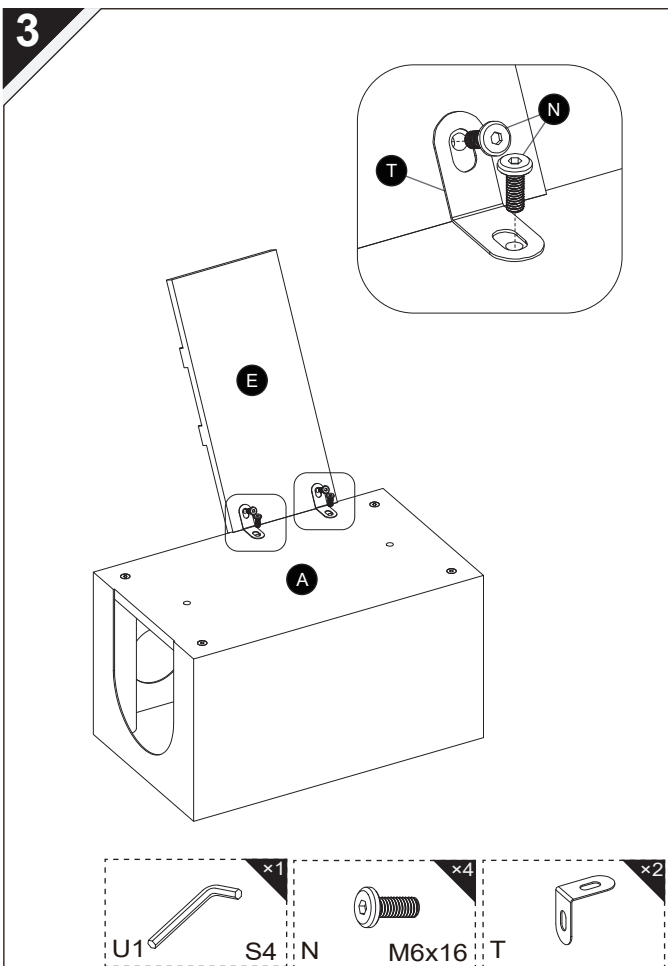
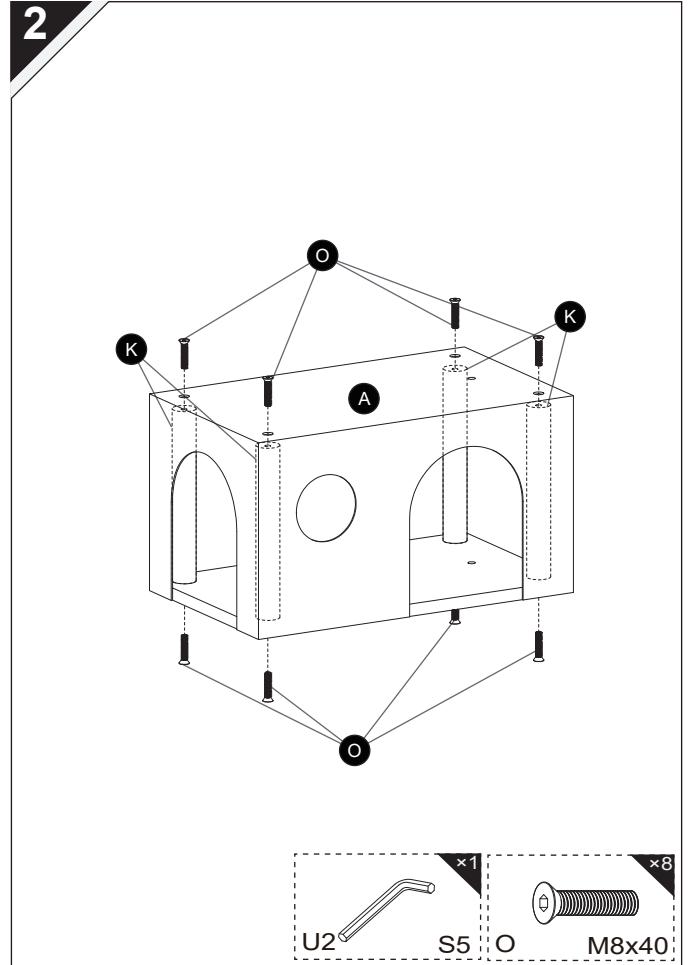
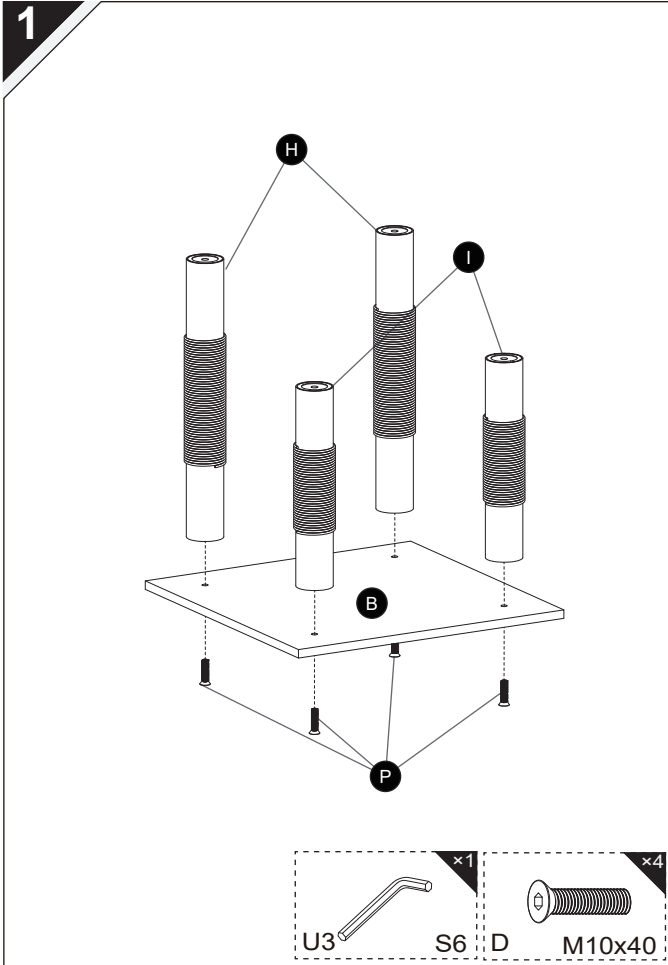
RETAIN FOR FUTURE REFERENCE
FÜR KÜNFTIGE VERWENDUNG AUFBEWAHREN
A CONSERVER POUR UNE UTILISATION FUTURE
CONSERVAR PARA SER LEÍDO POR CADA NUEVO USUARIO,
ANTES DE UTILIZAR EL ARTÍCULO POR PRIMERA VEZ
CONSERVARE PER CONSULTAZIONI FUTURE

ASSEMBLY/MONTAGE/ASSEMBLAGE/MONTAJE/ASSEMBLAGGIO



Warning!
Warnung!
Attention !
Atención!
Avvertimento!

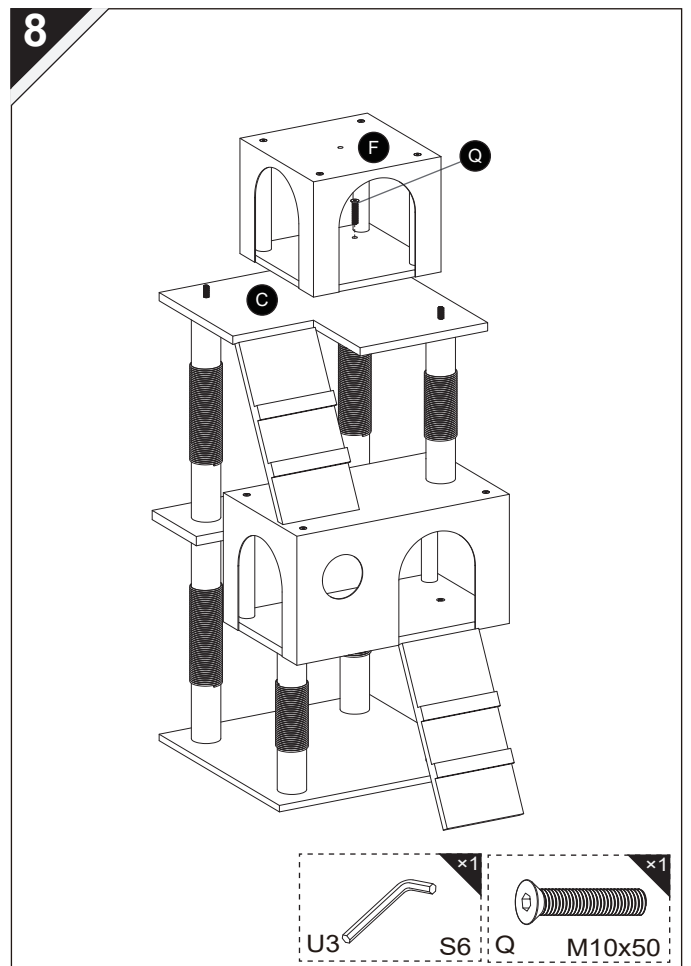
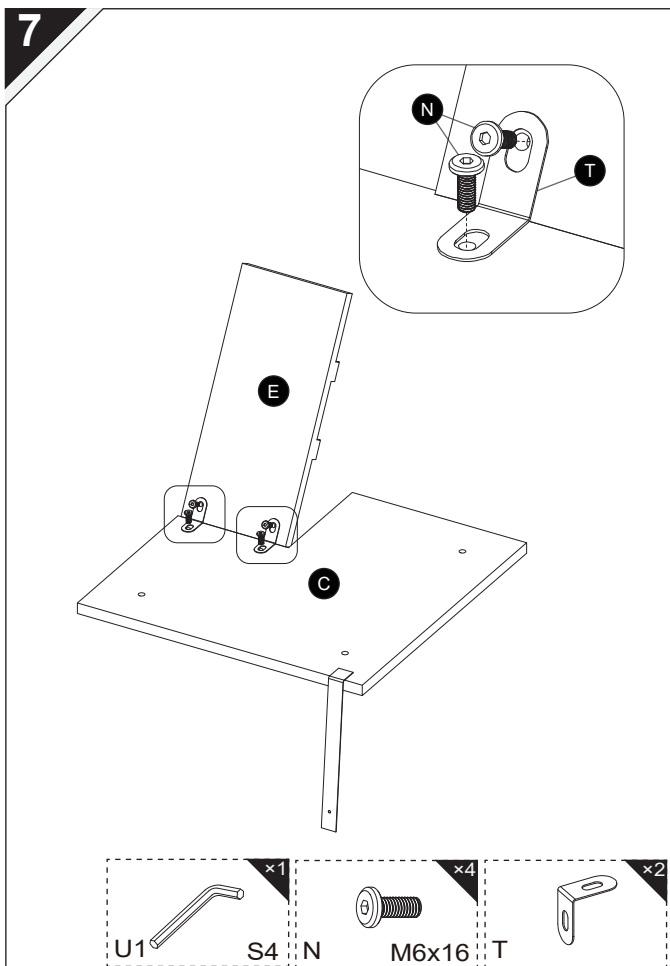
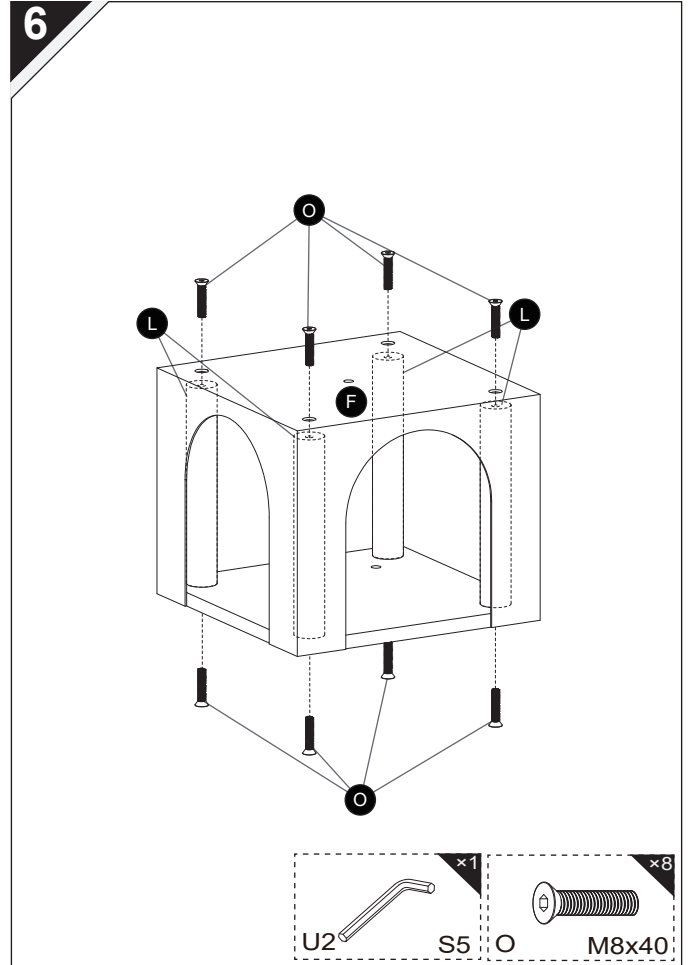
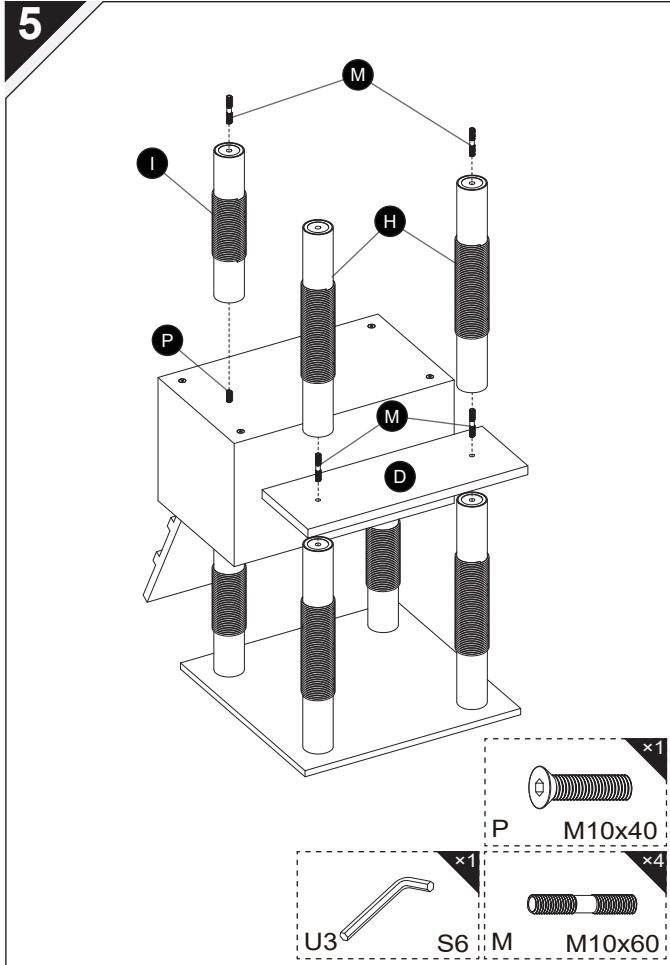
Tight all the screws to 60% first then tight to 100%.
 Während der Montage alle Schrauben zuerst 60% anziehen, dann zu 100%.
 Serrez toutes les vis à 60% d'abord puis serrez à 100%.
 Primero apriete los tornillos al 60% y después al 100%.
 Stringere le viti dapprima al 60% e successivamente completamente al 100%.





Warning!
Warnung!
Attention !
Atención!
Avvertimento!

Tight all the screws to 60% first then tight to 100%.
Während der Montage alle Schrauben zuerst 60% anziehen, dann zu 100%.
Serrez toutes les vis à 60% d'abord puis serrez à 100%.
Primero apriete los tornillos al 60% y después al 100%.
Stringere le viti dapprima al 60% e successivamente completamente al 100%.

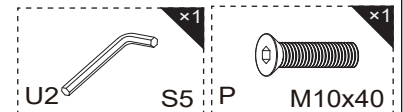
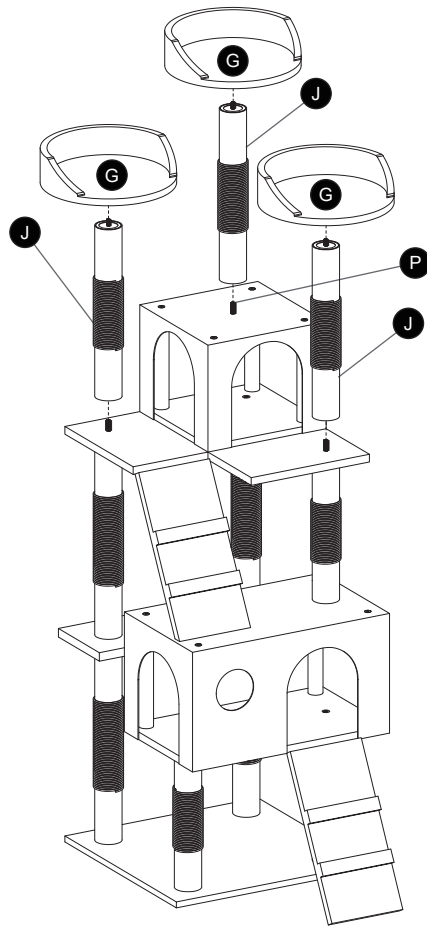




Warning!
Warnung!
Attention !
Atención!
Avvertimento!

Tight all the screws to 60% first then tight to 100%.
Während der Montage alle Schrauben zuerst 60% anziehen, dann zu 100%.
Serrez toutes les vis à 60% d'abord puis serrez à 100%.
Primero apriete los tornillos al 60% y después al 100%.
Stringere le viti dapprima al 60% e successivamente completamente al 100%.

9



10

