

D Gebrauchsanweisung

NL Gebruiksrichtlijnen

IT Istruzioni per l'uso

CZ Pokyny k použití

HU Használati útmutató

PT Instruções de utilização

SK Pokyny k použitiu

GB Instructions for use

FR Instructions d'utilisation

PL Instrukcja obsługi

ES Instrucciones de empleo

RO Instrucțiuni de folosire

RU Инструкция по монтажу

TR Kullanım talimatları

Please check that you have all the parts listed before you start assembling, if you do find that something is missing, do not continue assembly, please contact us immediately.

NOTE: Please do not completely tighten all the hardware until the entire assembly is complete!

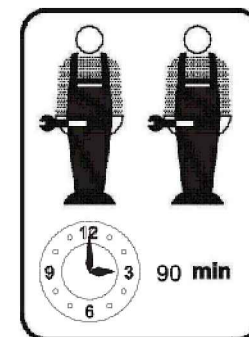
Bitte überprüfen Sie, ob alle Teile mitgeliefert sind, bevor Sie mit der Montage beginnen.

Wenn Sie festlegen, dass etwas fehlt, setzen Sie die Montage nicht fort. Bitte kontaktieren Sie uns sofort.

Achtung : Bitte ziehen Sie nicht alle Schrauben fest, bevor die Montage abgeschlossen ist !

This set will be shipped by 2 boxes and they may arrive on different days. If both packages arrived but parts missing, please contact customer service.

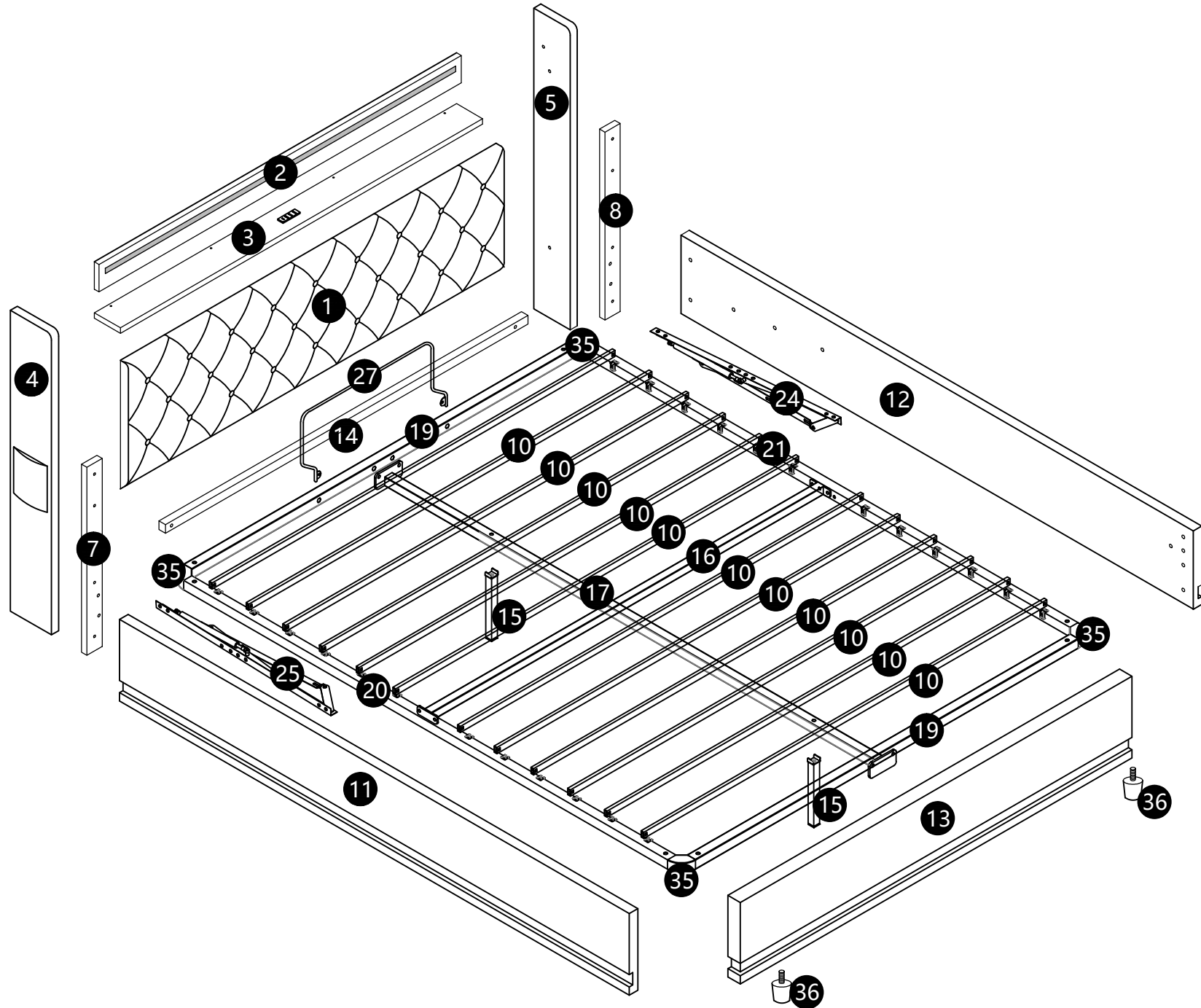
Dieses Set ist in 2 Boxen enthalten. Wenn Sie keine vollen 2 Boxen erhalten, wenden Sie sich bitte an unseren Kundenservice



SKU: WF321534 / WF321535







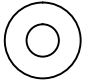

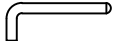
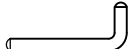


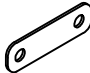

SKU: WF321536 / WF321537

Montageanleitung für Bettgestell



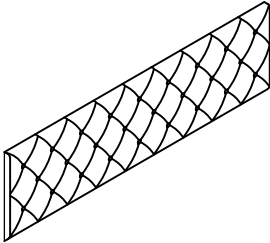
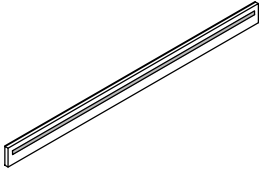
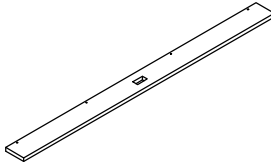


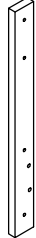

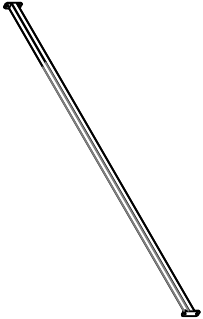
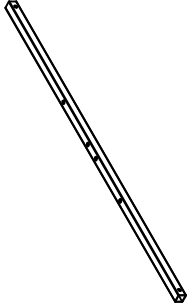
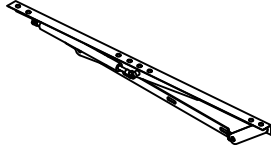
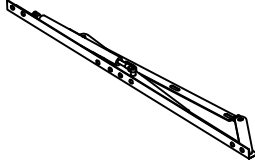
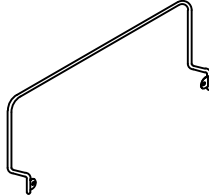

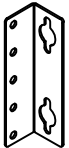
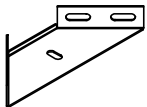
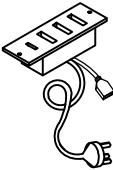
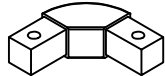
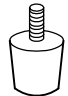
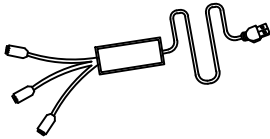
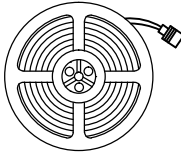

Montageanleitung für Bettgestell

Hardware Parts Hardware-Teile SKU WF321534/WF321536

A x5  M6*15	B x10  M8*12	C x10  M8*15	D x52  M8*20	E x20  M8*25	F x12  M8*40	G x12  M8* ϕ 22
H x3  M3*12	I x1  M6	J x1  M8	K x1 	L x10 	M x2 	P x4 

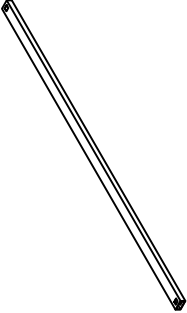
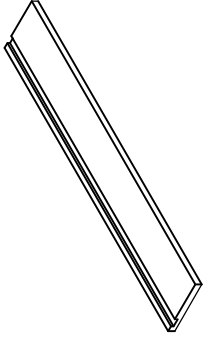
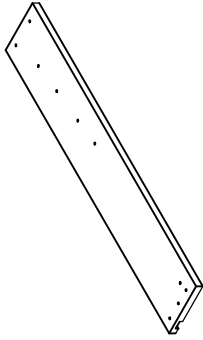
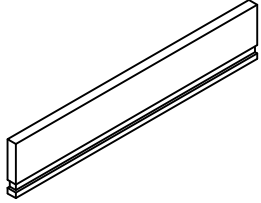
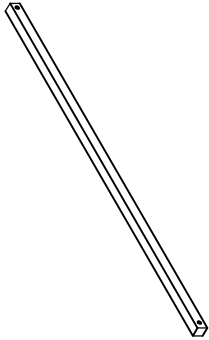

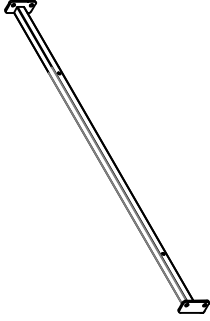
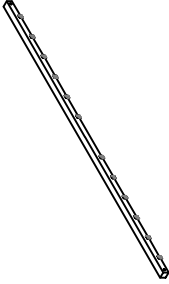
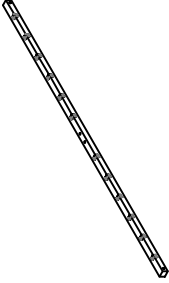
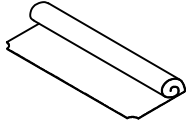
Montageanleitung für Bettgestell

Part List-Stückliste SKU WF321534/WF321536

1 x1 	2 x1 	3 x1 	4 x1 	5 x1 	7 x1 	8 x1 
16 x1 	19 x2 	24 x1 	25 x1 	27 x1 	28 x1 	29 x4 
31 x2 	34 x1 	35 x4 	36 x2 	37 x1 	38 x2 	39 x1 

Montageanleitung für Bettgestell


Part List-Stückliste SKU WF321535/WF321537

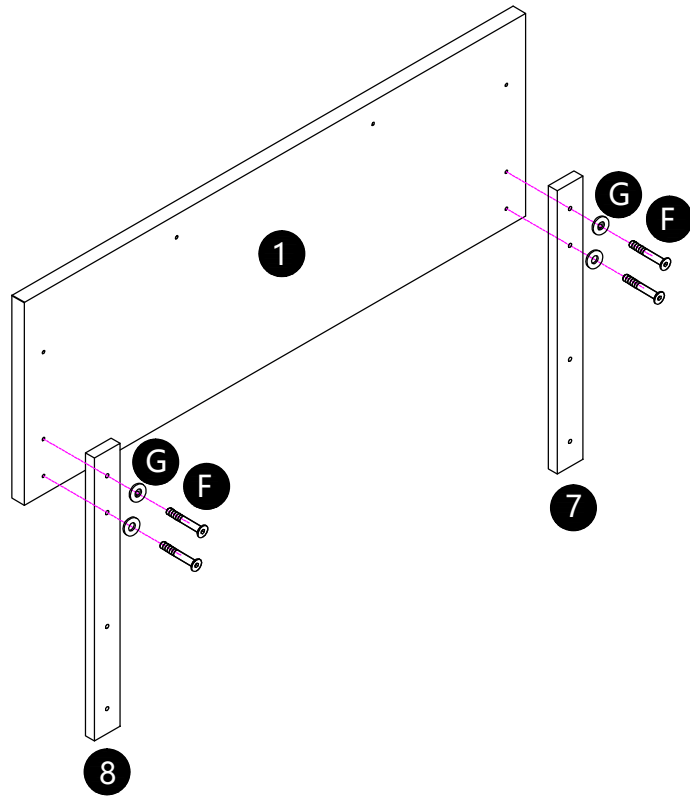
10 x12 	11 x1 	12 x1 	13 x1 	14 x1 	15 x2 	17 x1 
20 x1 	21 x1 	32 x1 				

Montageanleitung für Stauraum-Kopfteil

Step:1

 **F** X 4PCS
M8*40

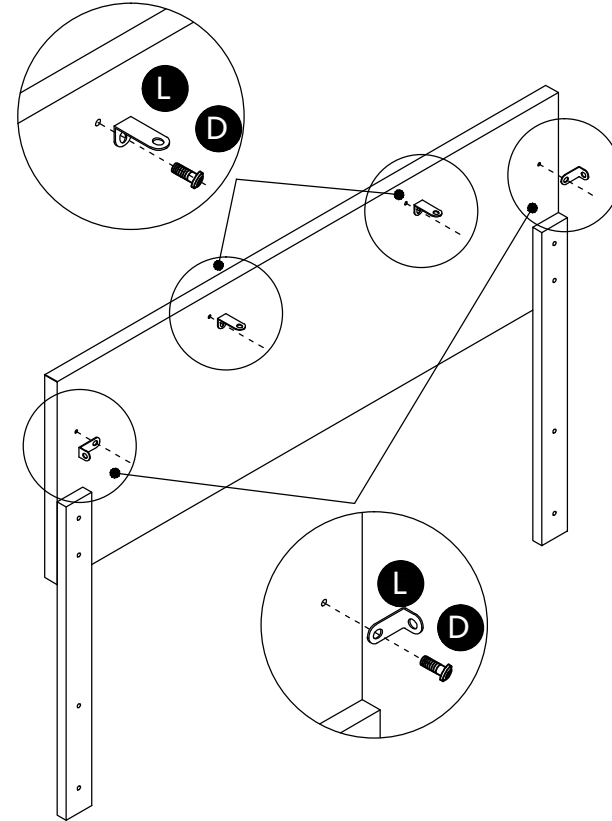
 **G** X 4PCS
M8*φ22



Step:2

 **D** X 4PCS
M8*20

 **L** X 4PCS

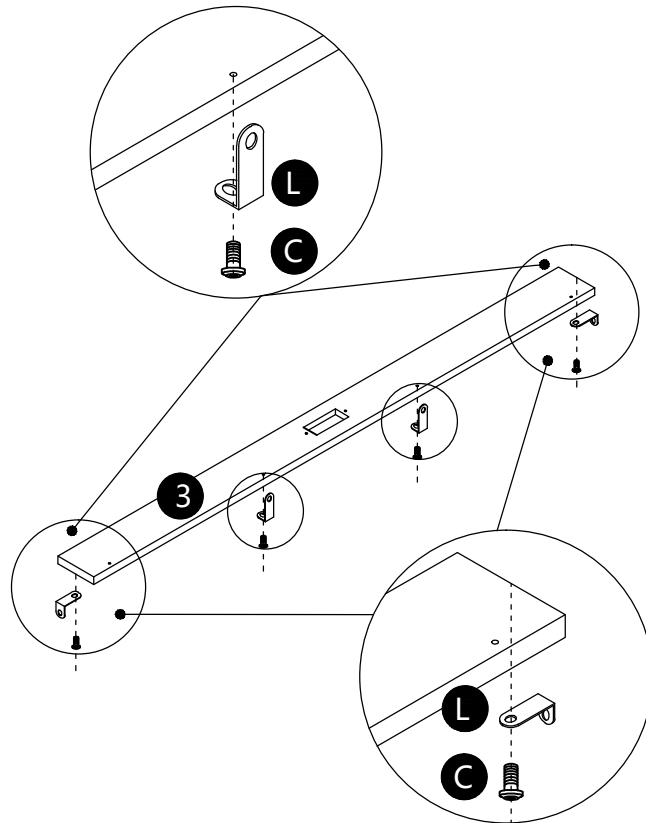


Montageanleitung für Stauraum-Kopfteil

Step:3

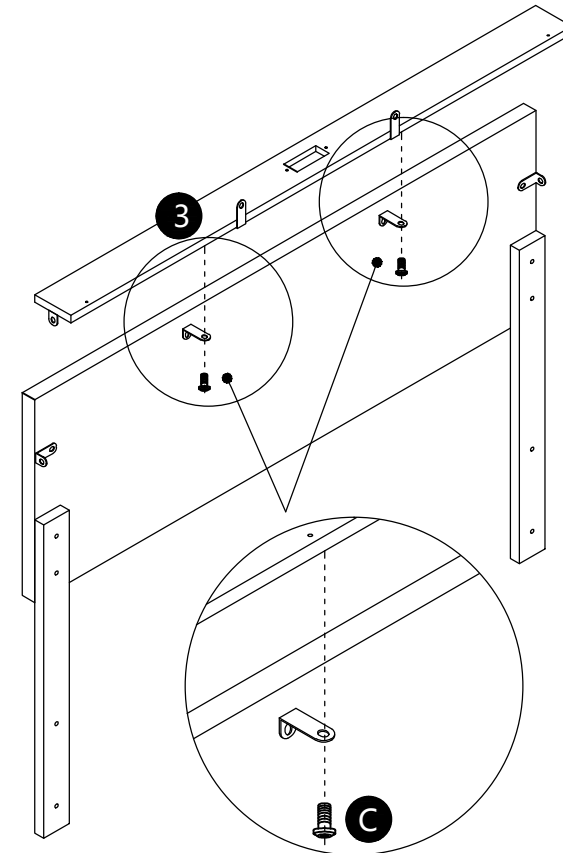
 M8*15 **C** X 4PCS

 **L** X 4PCS



Step:4

 M8*15 **C** X 2PCS

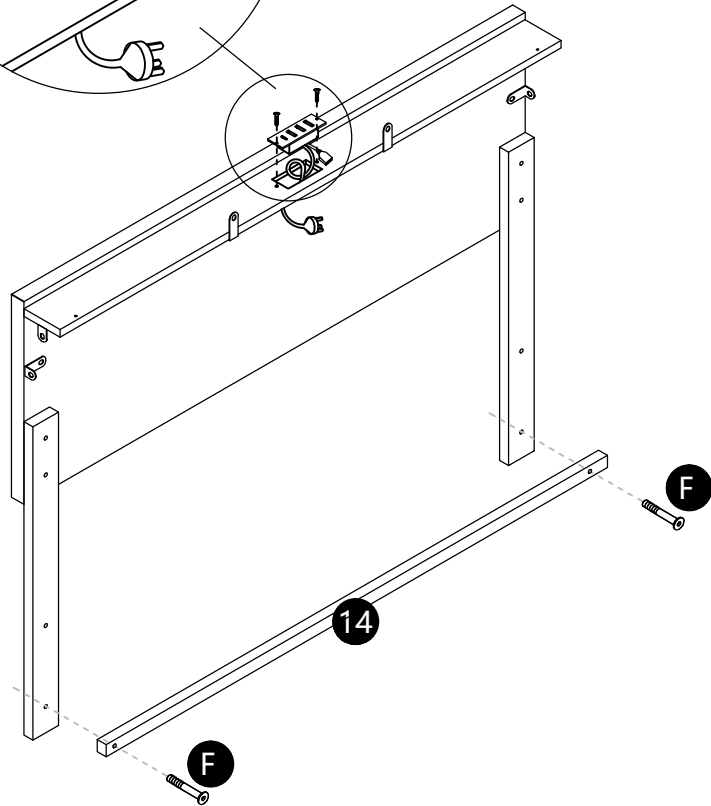
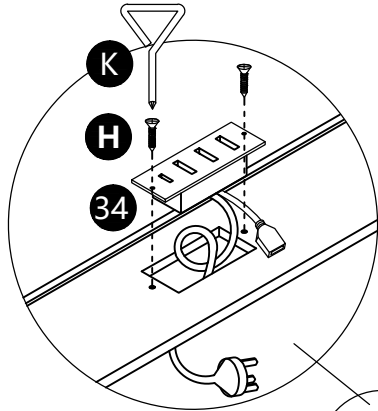


Montageanleitung für Stauraum-Kopfteil

Step:5

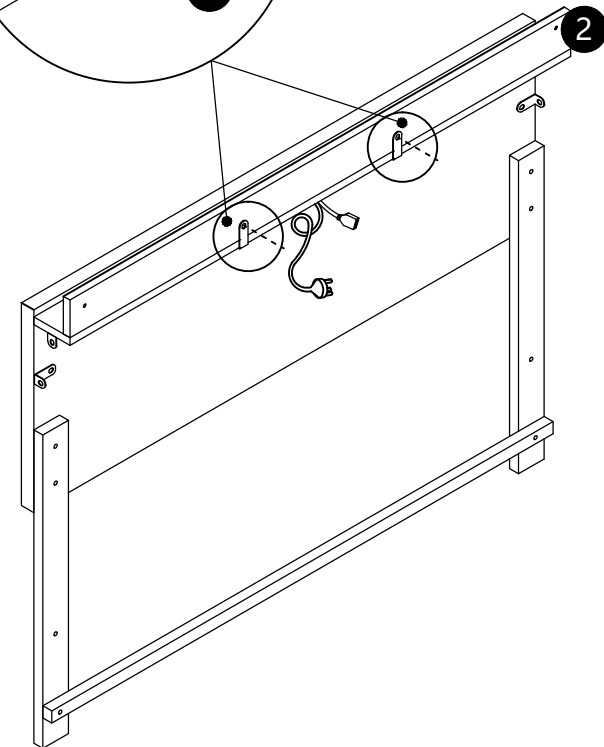
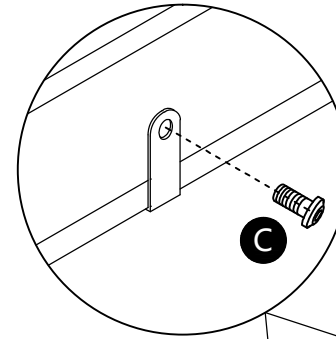
 **F** X 2PCS
M8*40

 **H** X 2PCS
M3*12



Step:6

 **C** X 2PCS
M8*15

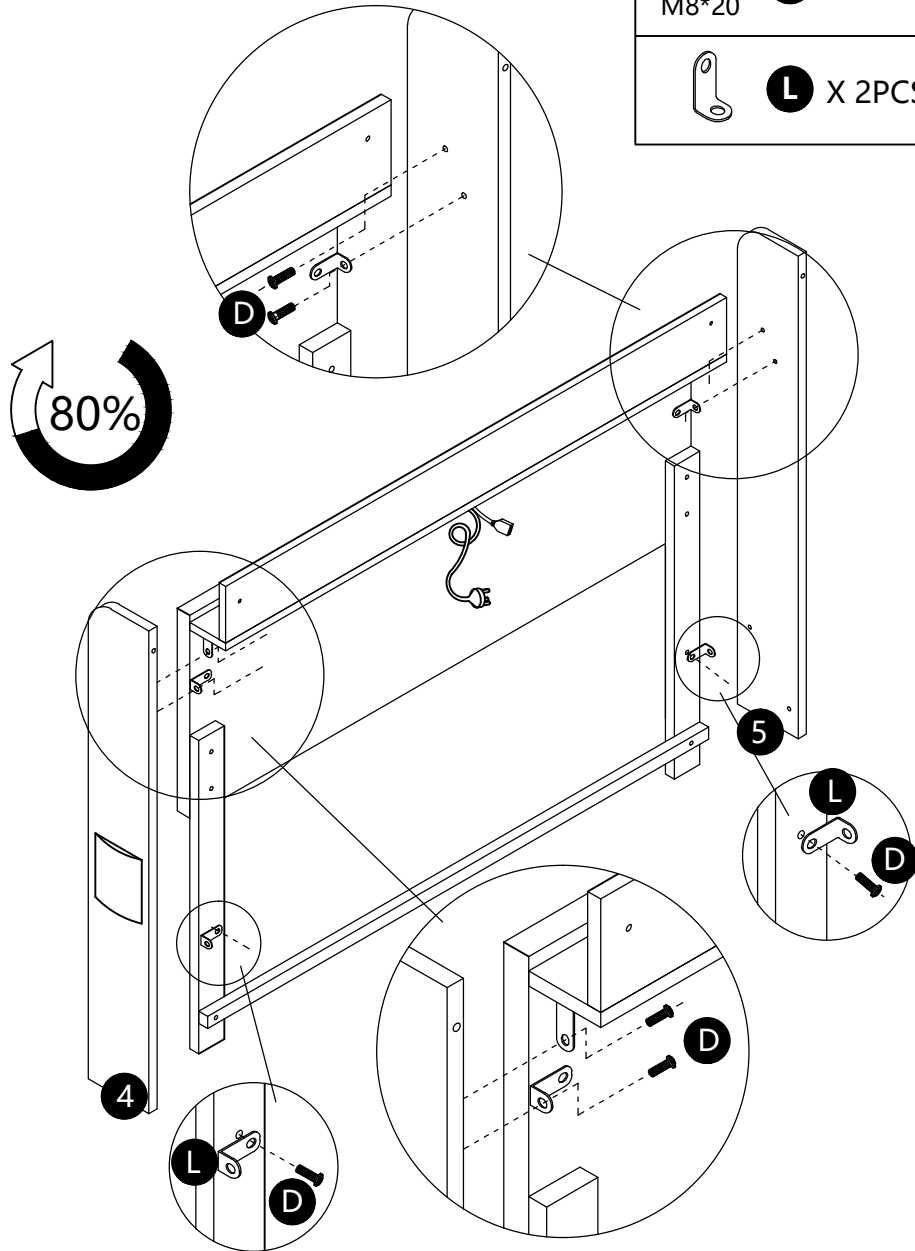


Montageanleitung für Stauraum-Kopfteil

Step:7

 **D** X 6PCS
M8*20

 **L** X 2PCS

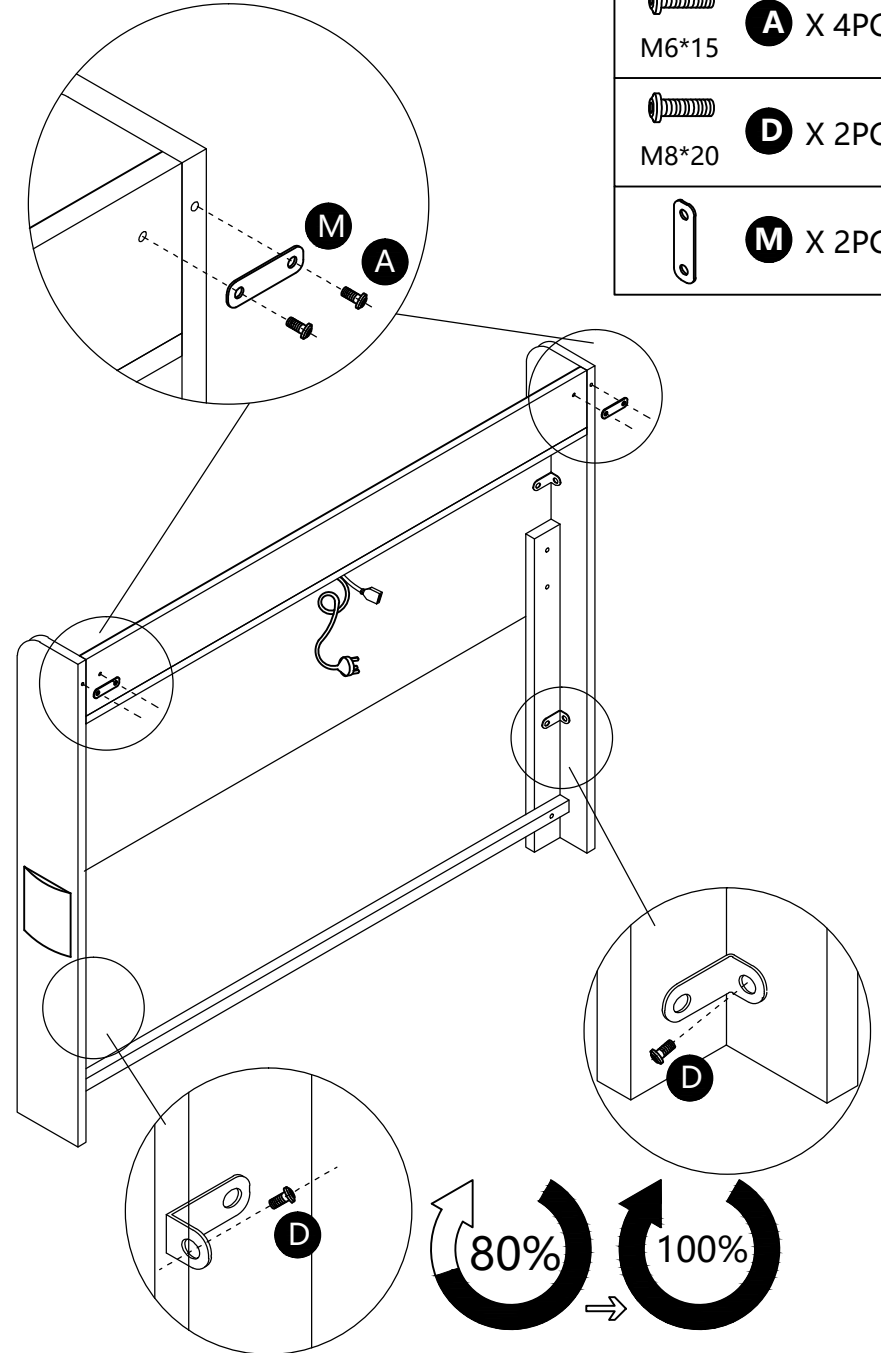


Step:8

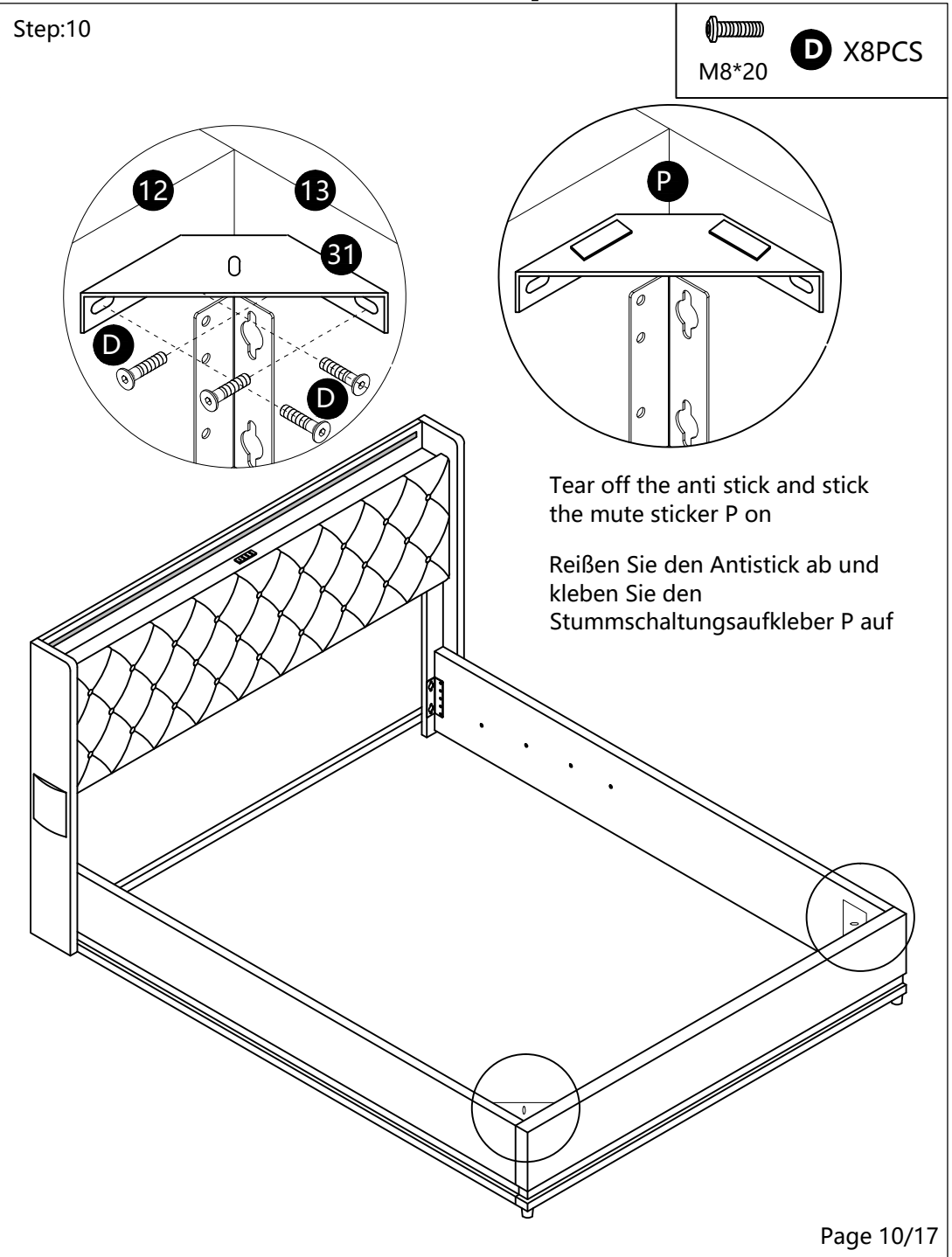
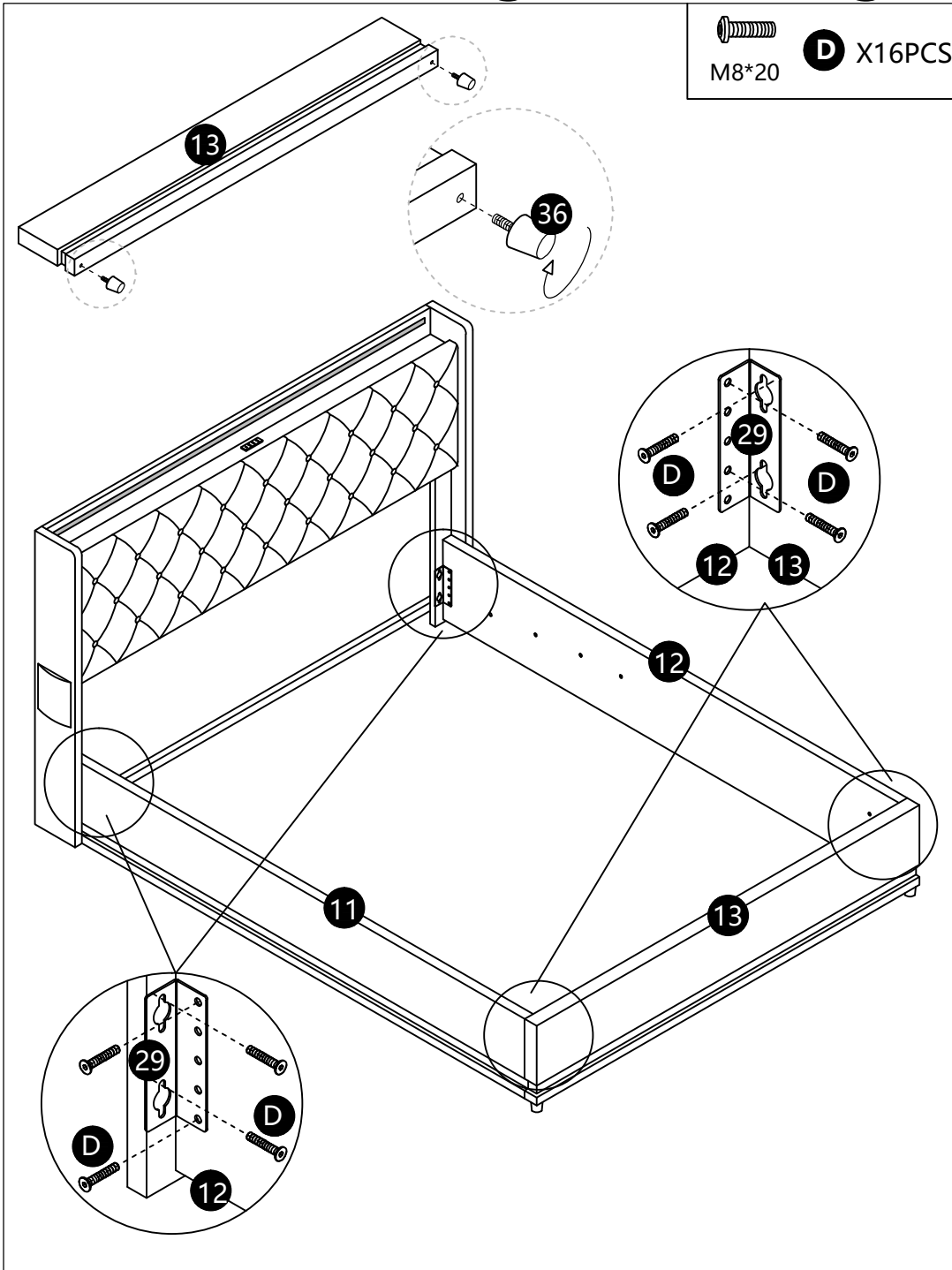
 **A** X 4PCS
M6*15

 **D** X 2PCS
M8*20

 **M** X 2PCS



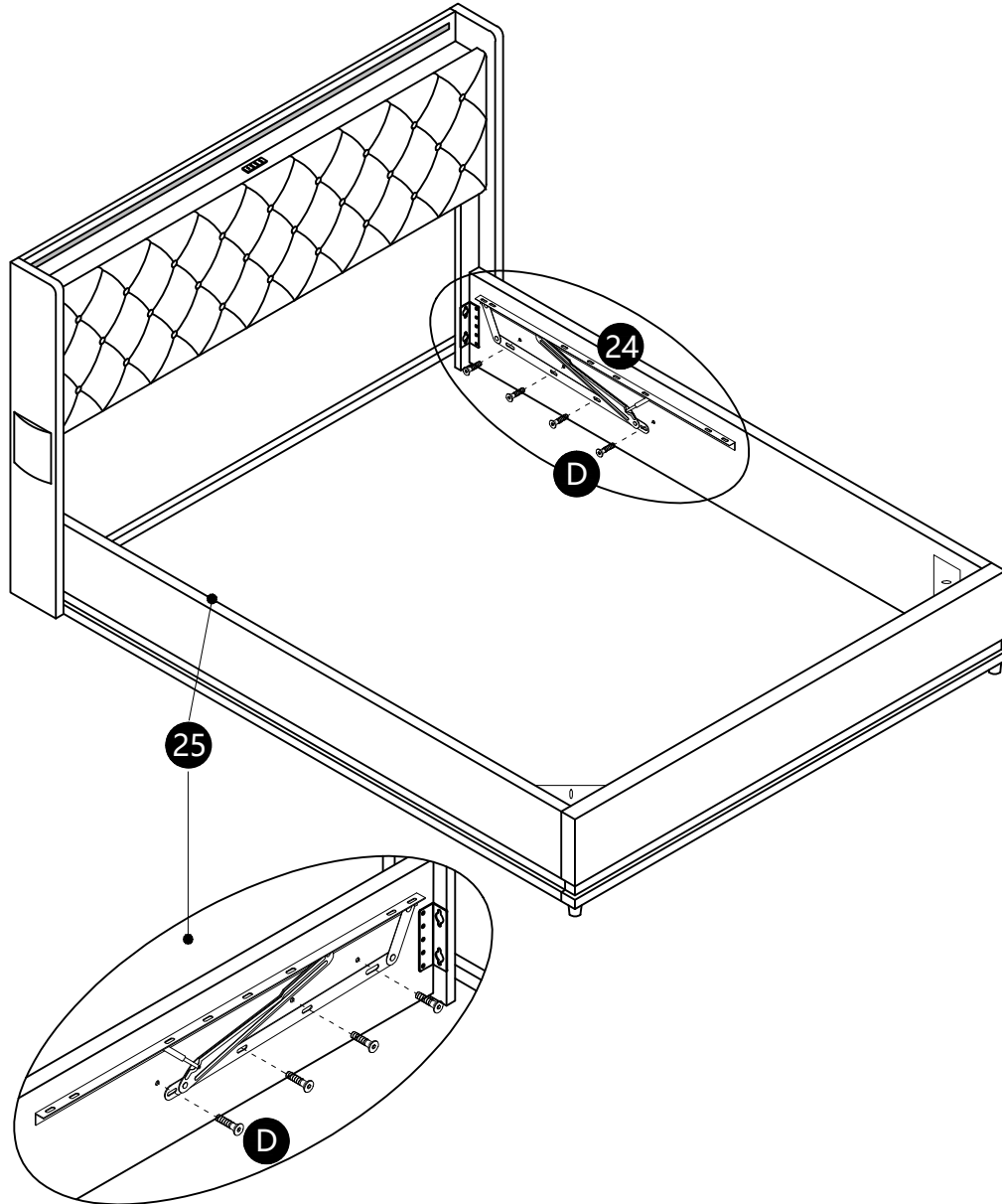
Montageanleitung für Stauraum-Kopfteil



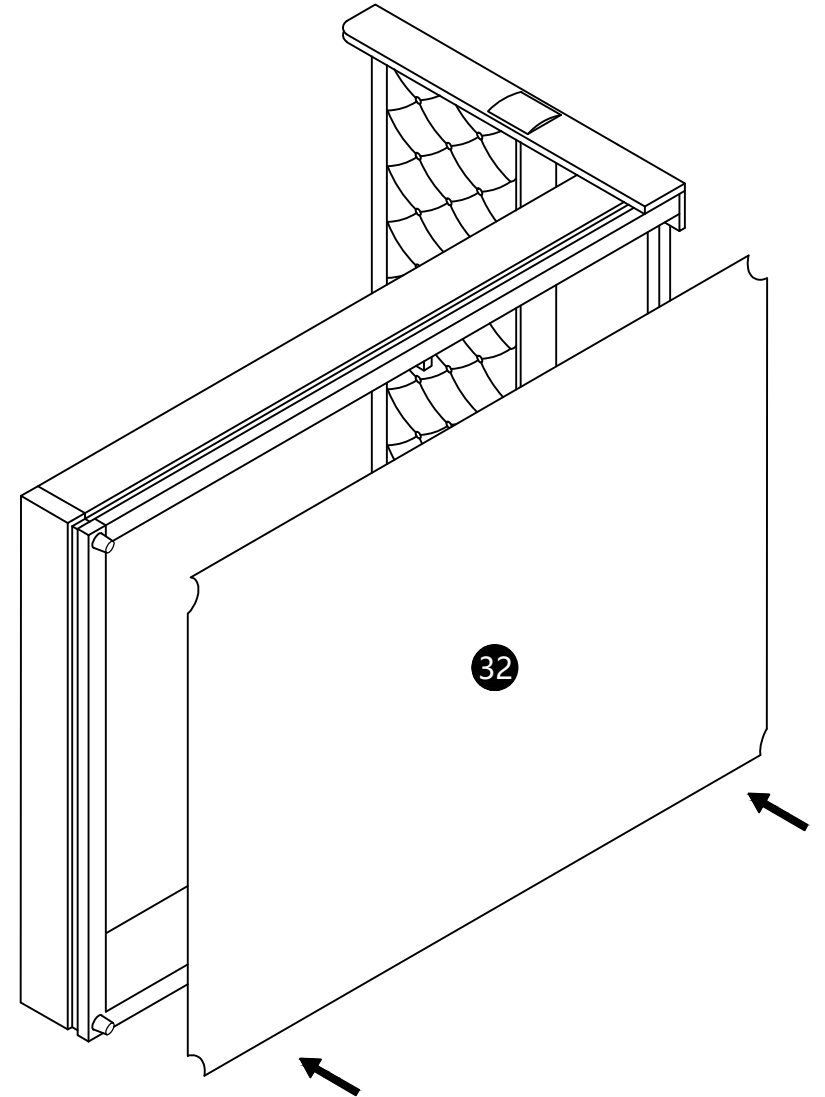
Montageanleitung für Stauraum-Kopfteil

Step:11

 M8*20 **D** X8PCS




Step:12

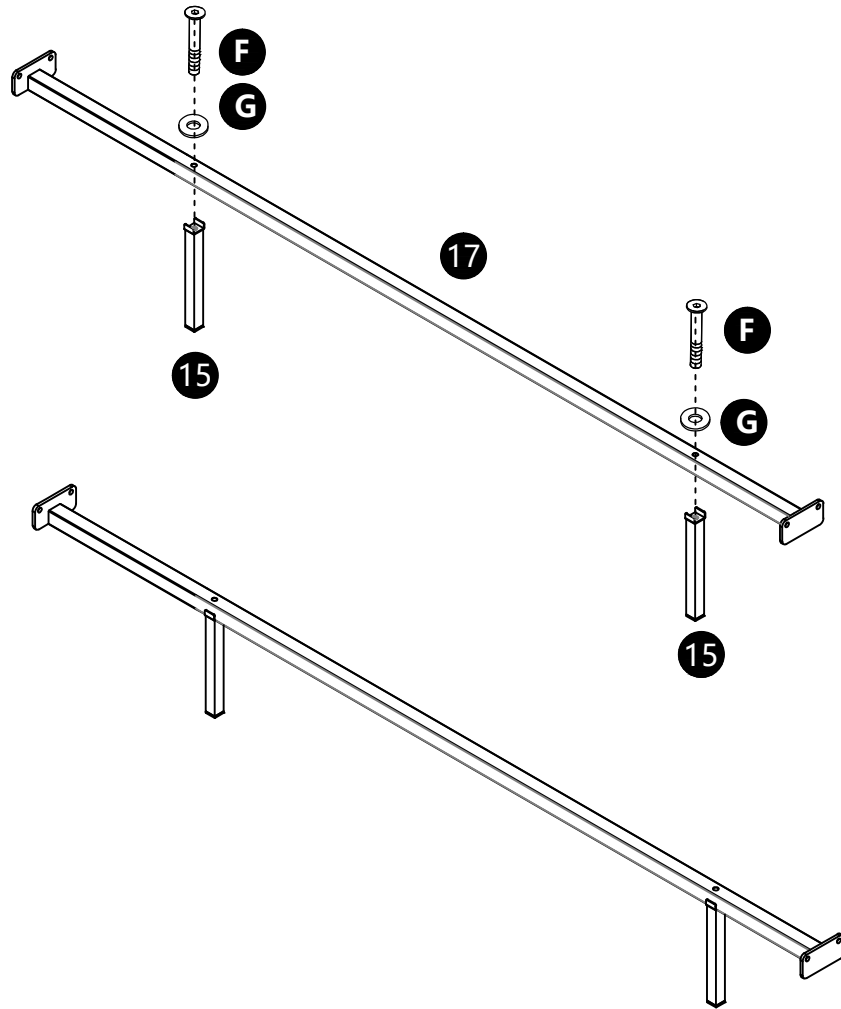


Montageanleitung für Stauraum-Kopfteil

Step:13

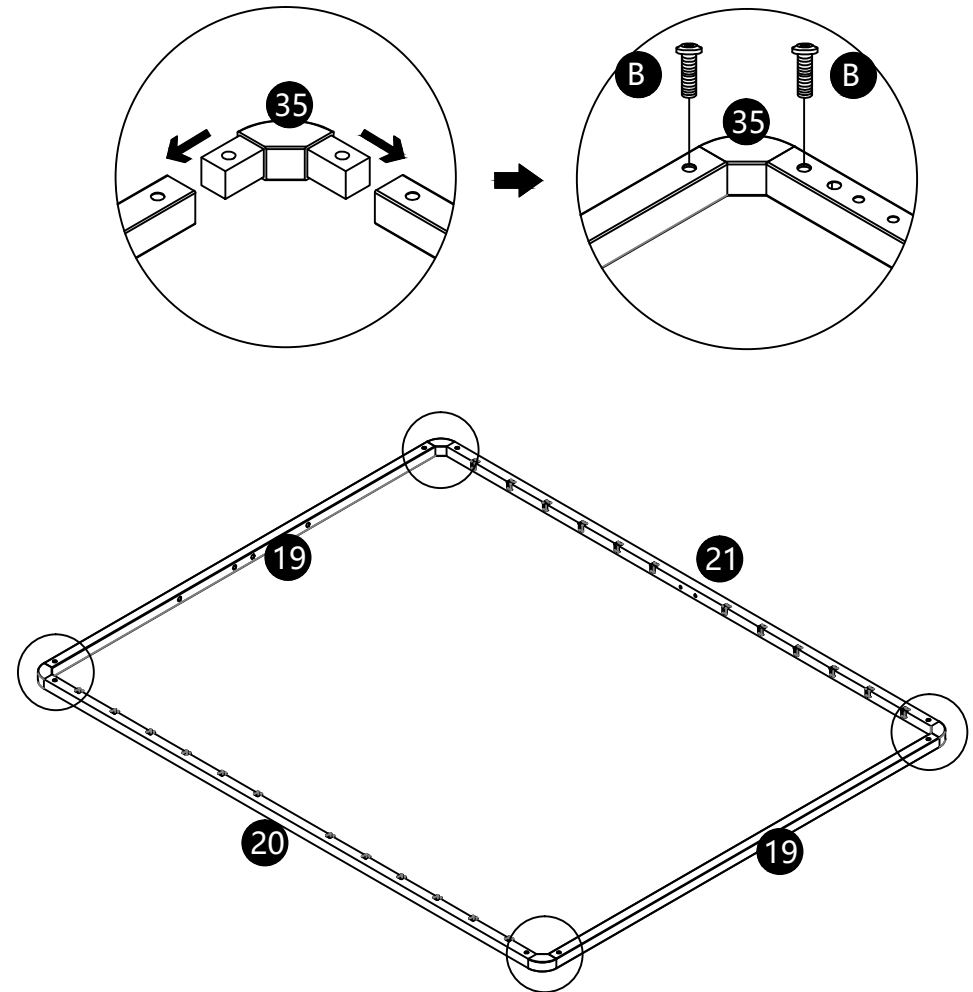
 **F** X2PCS
M8*40

 **G** X 4PCS
M8*φ22



Step:14

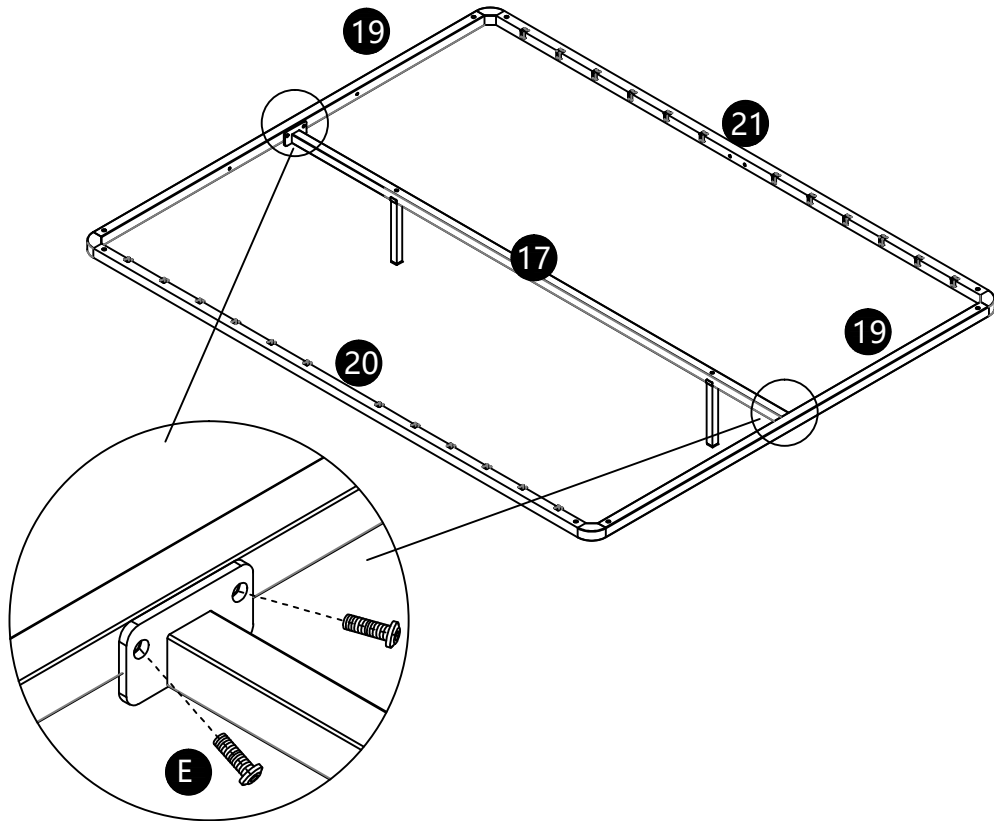
 **B** X8PCS
M8*12



Montageanleitung für Stauraum-Kopfteil

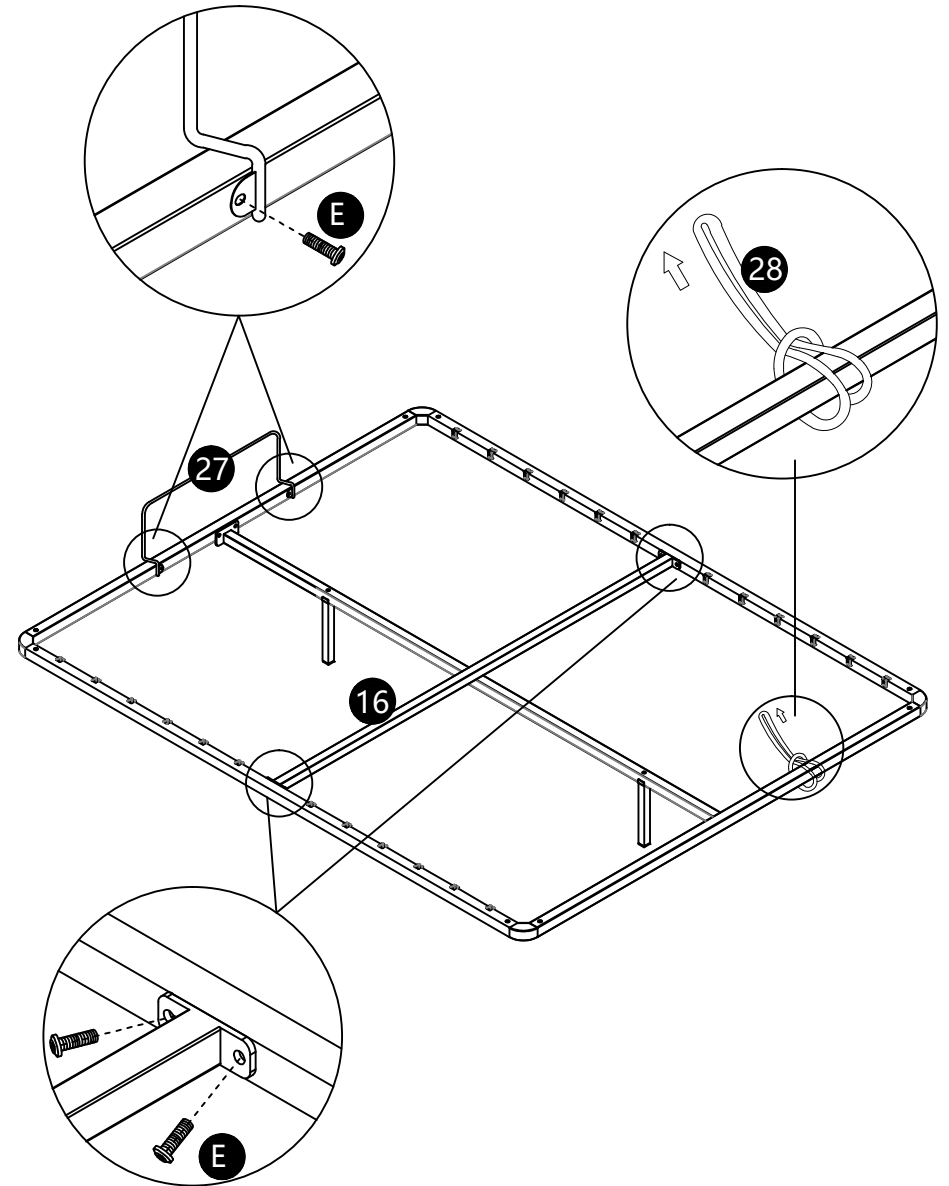
Step:17

 M8*25 **E** X4PCS



Step:18

 M8*25 **E** X6PCS



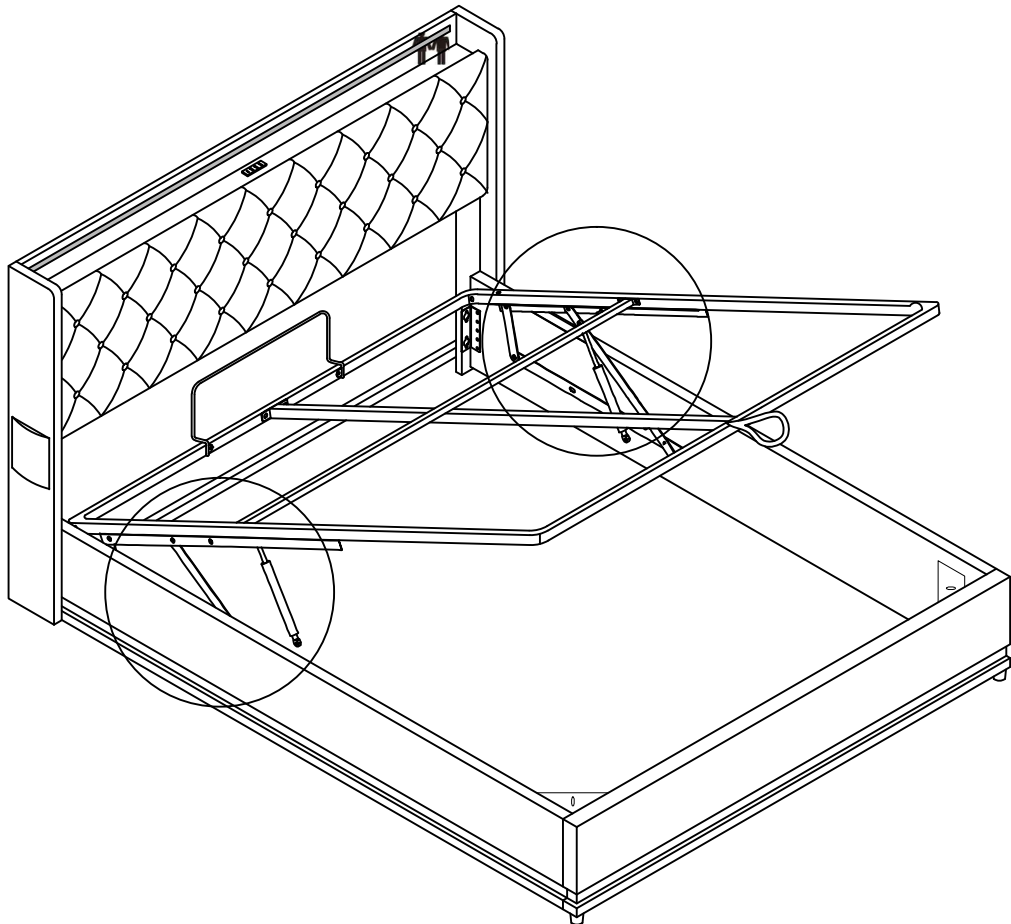
Montageanleitung für Stauraum-Kopfteil

Step:19



This step requires 2 people
You need a person to lift the iron frame for
easy locking of the screws on the side

Dieser Schritt erfordert zwei Personen
Sie benötigen eine Person, um den
Eisenrahmen zum einfachen Verriegeln der
Schrauben an der Seite anzuheben

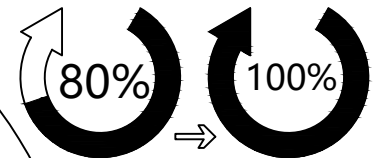
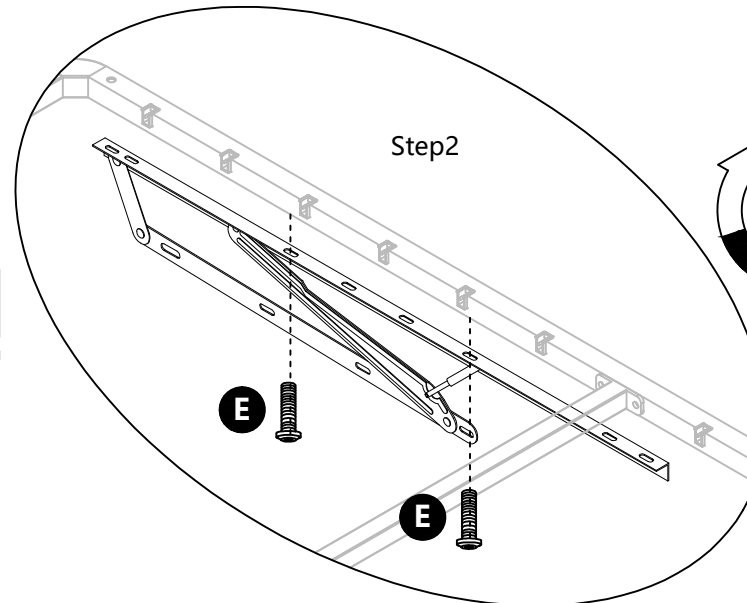
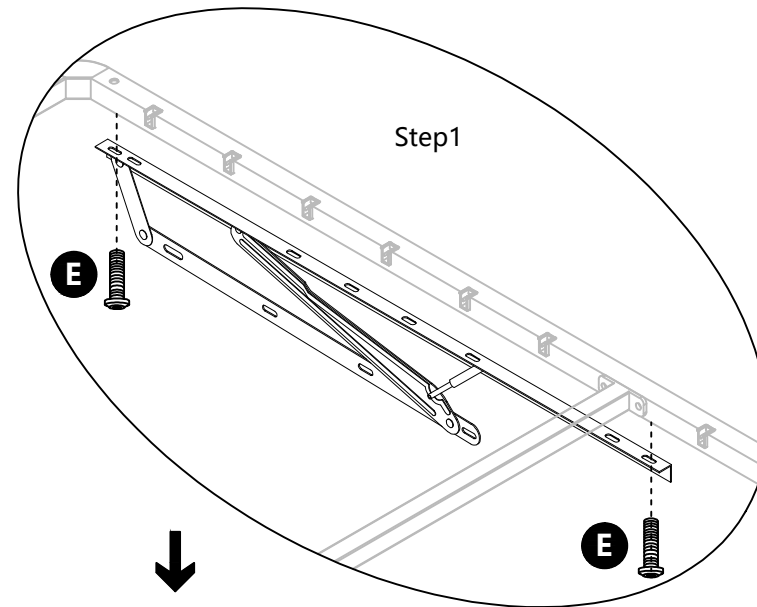


 M8*25  X8PCS



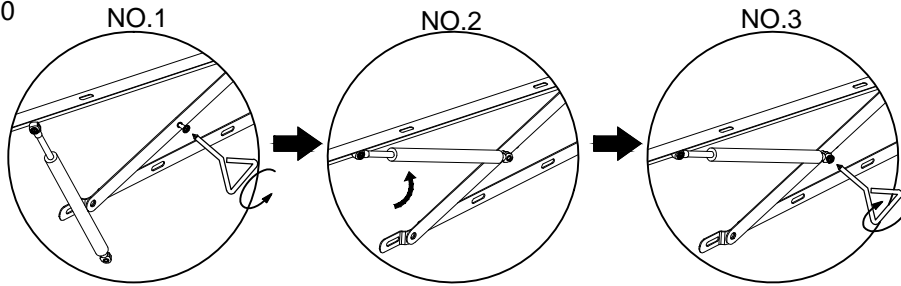
Please lock the
two holes shown
in the diagram
first

Bitte sperren Sie
zuerst die beiden
im Diagramm
gezeigten Löcher



Montageanleitung für Stauraum-Kopfteil

Step:20



NO.1 Turn out this screw counterclockwise.

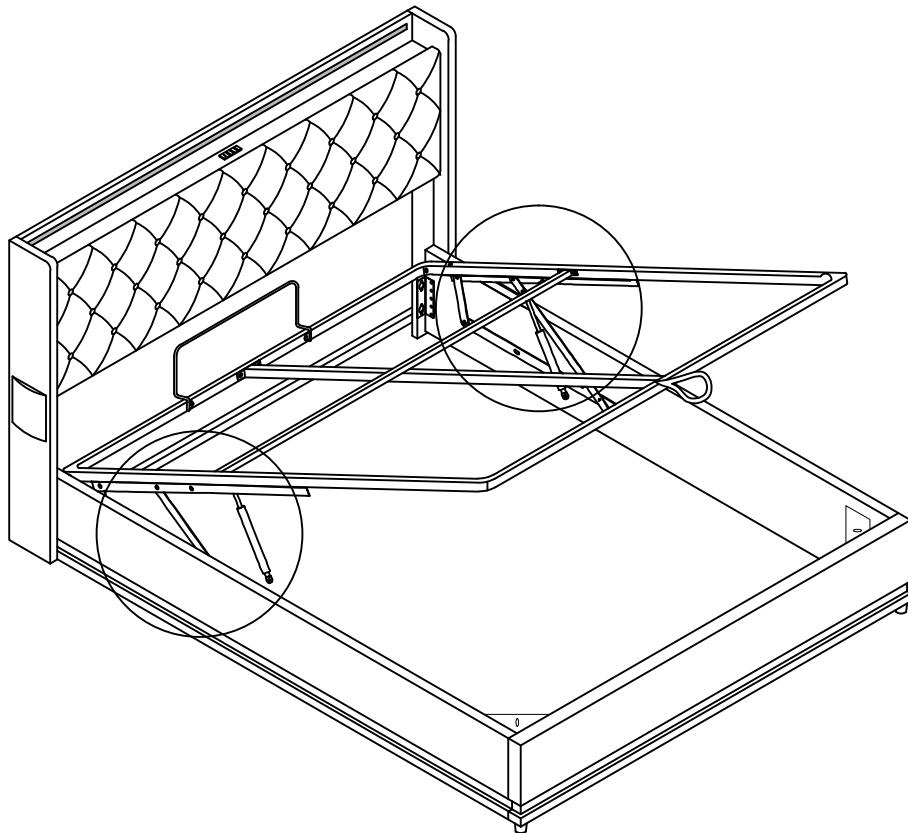
NO.2 Put the other end of the cylinder frame on as shown in the picture.

NO.3 Lock the screws again.

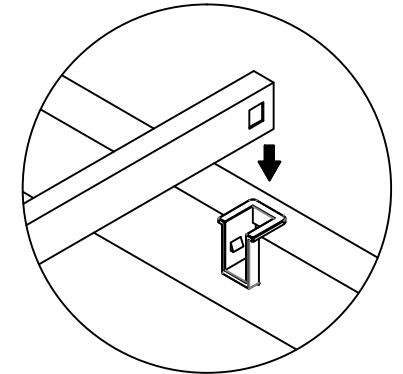
NO.1 Drehen Sie diese Schraube gegen den Uhrzeigersinn.

NO.2 Setzen Sie das andere Ende des Zylinderrahmens wie auf dem Bild gezeigt auf.

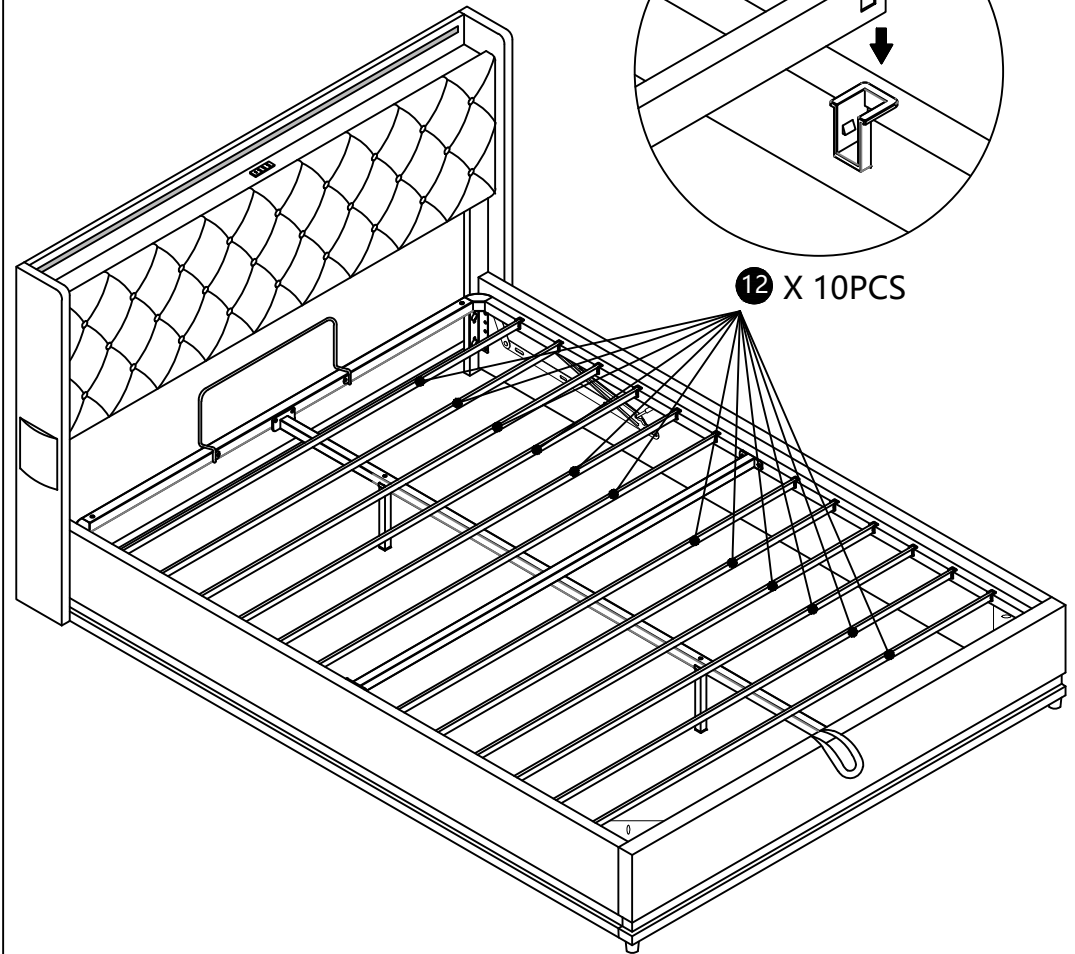
NO.3 Verriegeln Sie die Schrauben wieder.



Step:21

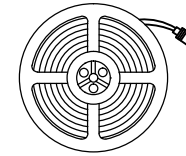


12 X 10PCS



Montageanleitung für Stauraum-Kopfteil

light strip

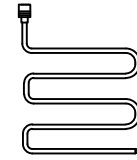


38



Pull out
and unfold

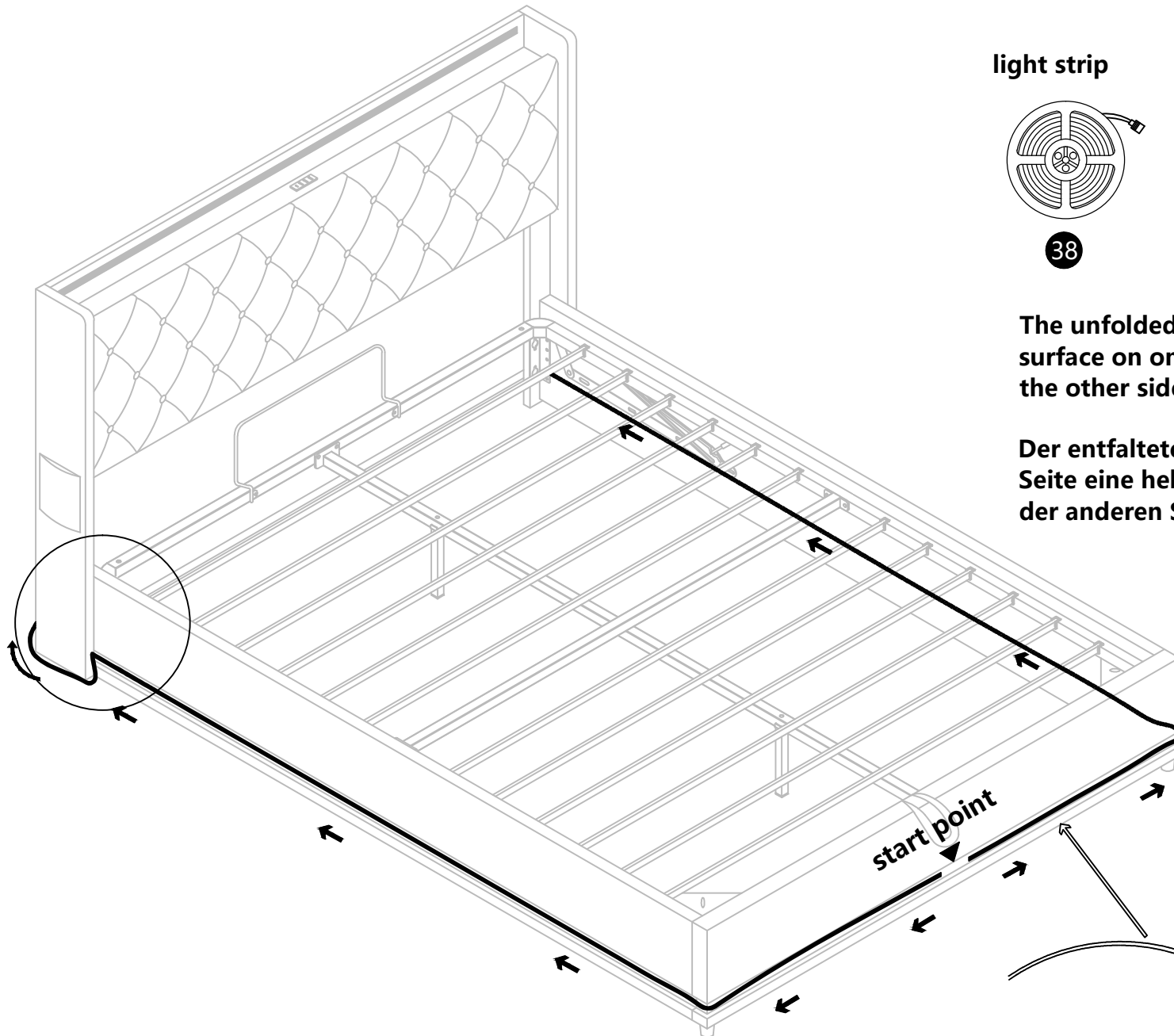
light strip



38

The unfolded light strip has a light strip surface on one side and a magic veneer on the other side.

Der entfaltete Lichtstreifen hat auf der einen Seite eine helle Streifenoberfläche und auf der anderen Seite ein magisches Furnier.



At the bottom
Stick the light strip on
Unten
Kleben Sie den
Lichtstreifen auf

38

Montageanleitung für Stauraum-Kopfteil

