



Akku-Bandsäge 20 V PMBA 20-Li A1

(DE) (AT) (CH)

Akku-Bandsäge 20 V

Originalbetriebsanleitung

(IT) (CH)

Sega a nastro ricaricabile 20 V

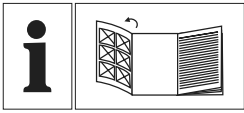
Traduzione delle istruzioni d'uso originali

(FR) (CH)

Scie à ruban sans fil 20 V

Traduction des instructions d'origine

IAN 401389_2204



DE AT CH

Klappen Sie vor dem Lesen die Seite mit den Abbildungen aus und machen Sie sich anschließend mit allen Funktionen des Gerätes vertraut.

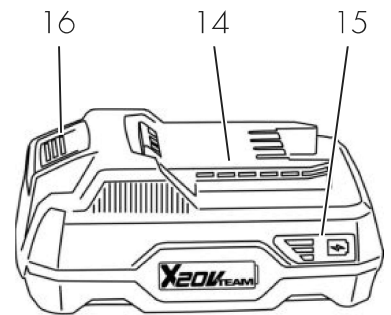
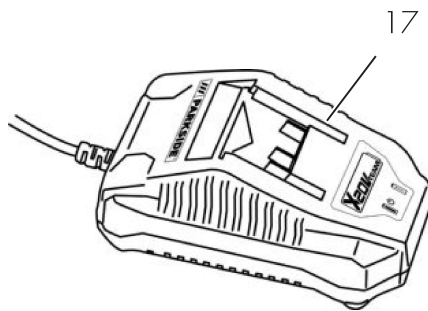
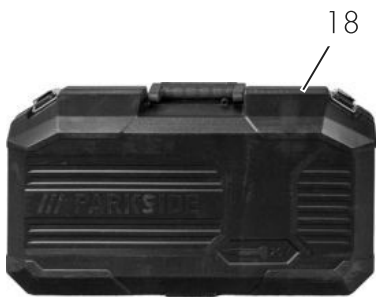
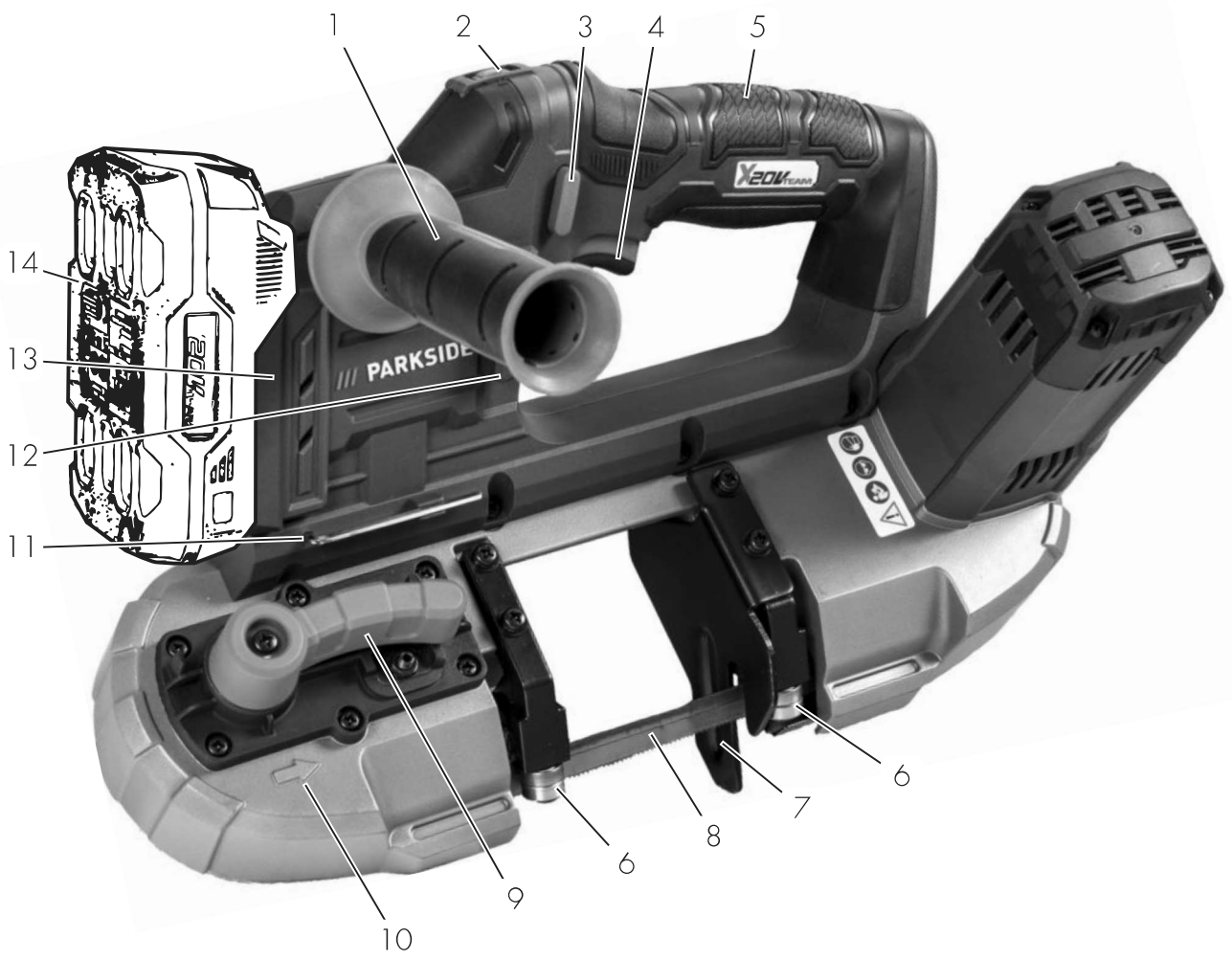
FR CH

Avant de lire le mode d'emploi, ouvrez la page contenant les illustrations et familiarisez-vous ensuite avec toutes les fonctions de l'appareil.

IT CH

Prima di leggere aprire la pagina con le immagini e prendere confidenza con le diverse funzioni dell'apparecchio.

DE / AT/CH	Originalbetriebsanleitung	Seite	4
FR/CH	Traduction des instructions d'origine	Page	18
IT/CH	Traduzione delle istruzioni d'uso originali	Página	32



Inhaltsverzeichnis

Einleitung.....4
 Bestimmungsgemäße Verwendung..... 4
 Lieferumfang/Zubehör..... 5
 Übersicht..... 5
 Funktionsbeschreibung..... 5
 Technische Daten..... 5

Sicherheitshinweise..... 6
 Bedeutung der Sicherheitshinweise..... 6
 Bildzeichen und Symbole..... 7
 Allgemeine Sicherheitshinweise für
 Elektrowerkzeuge..... 7
 Restrisiken..... 10

Vorbereitung..... 10
 Bedienteile..... 10
 Zusatzhandgriff montieren und
 demontieren..... 11
 Bandsägeblatt tauschen..... 11
 Ladezustand des Akkus prüfen..... 11
 Akku aufladen..... 11

Betrieb..... 12
 Arbeitshinweise..... 12
 Akku einsetzen und entnehmen..... 12
 Ein- und Ausschalten..... 12

Transport..... 12

**Reinigung, Wartung und
 Lagerung..... 12**
 Reinigung..... 13
 Wartung..... 13
 Lagerung..... 13

Fehlersuche..... 13

Entsorgung/Umweltschutz..... 14
 Zusätzliche Entsorgungshinweise für
 Deutschland..... 14
 Entsorgungshinweise für Akkus..... 14

Service..... 14
 Garantie..... 14
 Reparatur-Service..... 15
 Service-Center..... 16
 Importeur..... 16

Ersatzteile und Zubehör..... 16

**Original-EG-
 Konformitätserklärung..... 17**

Explosionszeichnung..... 47

Einleitung

Herzlichen Glückwunsch zum Kauf Ihrer neuen Akku-Bandsäge (nachfolgend Gerät oder Elektrowerkzeug genannt).

Sie haben sich damit für ein hochwertiges Gerät entschieden. Dieses Gerät wurde während der Produktion auf Qualität geprüft und einer Endkontrolle unterzogen. Die Funktionsfähigkeit Ihres Gerätes ist somit sichergestellt.



Die Betriebsanleitung ist Bestandteil dieses Geräts. Sie enthält wichtige Hinweise für Sicherheit, Gebrauch und Entsorgung. Lesen Sie die Betriebsanleitung sorgfältig. Machen Sie sich mit den Bedienteilen und dem richtigen Gebrauch des Gerätes vertraut. Benutzen Sie das Gerät nur wie beschrieben und für die angegebenen Einsatzbereiche. Bewahren Sie die Betriebsanleitung gut auf und händigen Sie alle Unterlagen bei Weitergabe des Geräts an Dritte mit aus.

Bestimmungsgemäße Verwendung

Das Gerät ist ausschließlich für folgende Verwendung bestimmt:

- Bei fester Auflage: Trennschnitte in Kunststoff, Metall; Gehrungsschnitte bis 45°

Betrieb ausschließlich in trockenen Räumen. Jede andere Verwendung, die in dieser Betriebsanleitung nicht ausdrücklich zugelassen wird, kann eine ernsthafte Gefahr für den Benutzer darstellen und zu Schäden am Gerät führen. Der Bediener oder Nutzer des Geräts ist für Unfälle oder Schäden an anderen Menschen oder deren Eigentum verantwortlich. Das Gerät ist für den Einsatz im Heimwerkerbereich bestimmt. Es wurde nicht für den gewerblichen Dauereinsatz konzipiert. Bei gewerblichem Einsatz erlischt die Garantie. Der Hersteller haftet nicht für Schäden, die durch bestimmungswidrige Verwendung oder falsche Bedienung verursacht wurden.

Das Gerät ist Teil der Serie **X 20 V TEAM** und kann mit Akkus der **X 20 V TEAM**

Serie betrieben werden. Akkus der Serie **X 20 V TEAM** dürfen nur mit Ladegeräten der Serie **X 20 V TEAM** geladen werden.

Lieferumfang/Zubehör

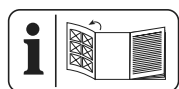
Packen Sie das Gerät aus und überprüfen Sie den Lieferumfang.

Entsorgen Sie das Verpackungsmaterial ordnungsgemäß.

- Akku-Bandsäge 20 V
- Innensechskantschlüssel
- Aufbewahrungskoffer
- Originalbetriebsanleitung

Akku und Ladegerät sind nicht im Lieferumfang enthalten.

Übersicht



Die Abbildungen des Geräts finden Sie auf der vorderen und hinteren Ausklappseite.

- 1 Zusatzhandgriff (isolierte Grifffläche)
- 2 Drehrad
- 3 Einschaltsperr
- 4 Ein-/Ausschalter
- 5 Handgriff (isolierte Grifffläche)
- 6 Führung (Bandsägeblatt)
- 7 Führungsplatte
- 8 Bandsägeblatt
- 9 Spannhebel
- 10 Richtungspfeil
- 11 Innensechskantschlüssel
- 12 LED-Arbeitslicht
- 13 Akku-Halter
- 14 Akku
- 15 Ladezustandsanzeige
- 16 Akku-Entriegelung
- 17 Akku-Ladegerät
- 18 Aufbewahrungskoffer
- 19 Innensechskantschraube
- 20 Abdeckung
- 21 Hintere Stützrolle
- 22 Rolle

Funktionsbeschreibung

Die Bandsäge ist eine handgeführte Säge mit einem zu einem Ring geschlossenen, angetriebenem Bandsägeblatt, ideal zum Schneiden von Metall, Kunststoffrohren und Aluprofilen.

Die Funktion der Bedienteile entnehmen Sie bitte den nachfolgenden Beschreibungen.

Technische Daten

Akku-Bandsäge 20 V ...PMBA 20-Li A1

Bemessungsspannung U 20 V ==

Gewicht mit Akku (20 V, 2 Ah) 3,5 kg

Leerlaufdrehzahl n_0 370-670 min^{-1}

Geschwindigkeit (Bandsägeblatt) 1,5-2,7 m/s

Schnitttiefe $\leq 63,5$ mm

Bandsägeblatt

..... 733,0 mm \times 12,7 mm \times 0,4 mm

Schalldruckpegel (L_{pA}) 84,0 dB; $K_{pA}=3$ dB

Schallleistungspegel (L_{WA})

- gemessen 95,0 dB; $K_{WA}=3$ dB

Vibration (a_h)

- Handgriff 0,995 m/s^2 ; $K=1,5$ m/s^2

- Zusatzhandgriff 1,112 m/s^2 ; $K=1,5$ m/s^2

Temperatur ≤ 50 °C

- Ladevorgang 4 - 40 °C

- Betrieb -20 - 50 °C

- Lagerung 0 - 45 °C

Akku Li-Ion

Lidl Smart Akku Smart PAPS 204 A1/

Smart PAPS 208 A1

- Frequenzband 2400-2483,5 MHz

- Sendeleistung ≤ 20 dBm

Gehörschutz benutzen!

Lärm- und Vibrationswerte wurden entsprechend den in der Konformitätserklärung genannten Normen und Bestimmungen ermittelt. Der angegebene Schwingungsgesamtwert und der angegebene Geräuschemissionswert sind nach einem genormten Prüfverfahren gemessen worden und können zum Vergleich eines Elektrowerkzeugs mit einem anderen verwendet werden. Der angegebene Schwingungsgesamtwert und der angegebene Geräuschemissionswert können auch zu einer vorläufigen Einschätzung der Belastung verwendet werden.

⚠️ WARNUNG! Die Schwingungs- und Geräuschemissionen können während der tatsächlichen Benutzung des Elektrowerkzeugs von dem Angabewert abweichen, abhängig von der Art und Weise, in der das Elektrowerkzeug verwendet wird. Es ist notwendig, Sicherheitsmaßnahmen zum Schutz des Bedieners festzulegen, die auf einer Abschätzung der Schwingungsbelastung während der tatsächlichen Benutzungsbedingungen beruhen (hierbei sind alle Anteile des Betriebszyklus zu berücksichtigen, beispielsweise Zeiten, in denen das Elektrowerkzeug abgeschaltet ist, und solche, in denen es zwar eingeschaltet ist, aber ohne Belastung läuft).

Ladezeiten

Das Gerät ist Teil der Serie **X 20 V TEAM** und kann mit Akkus der **X 20 V TEAM**

Serie betrieben werden. Akkus der Serie **X 20 V TEAM** dürfen nur mit Ladegeräten der Serie **X 20 V TEAM** geladen werden.

Wir empfehlen Ihnen, dieses Gerät ausschließlich mit folgenden Akkus zu betreiben: PAP 20 A1, PAP 20 A2, PAP 20 A3, PAP 20 B1, PAP 20 B3, Smart PAPS 204 A1, Smart PAPS 208 A1

Wir empfehlen Ihnen, diese Akkus mit folgenden Ladegeräten zu laden: PLG 20 A1, PLG 20 A2, PLG 20 A3, PLG 20 A4, PLG 20 C1, PLG 20 C3, PDSLГ 20 A1, Smart PLGS 2012 A1

Technische Daten von Akku und Ladegerät: Siehe separate Anleitung.

Ladezeit (Min.)	PAP 20 A1 PAP 20 B1	PAP 20 A2	PAP 20 A3 PAP 20 B3 Smart PAPS 204 A1	Smart PAPS 208 A1
PLG 20 A1 PLG 20 A4 PLG 20 C1	60	90	120	210
PLG 20 A2	45	60	80	165
PLG 20 A3 PLG 20 C3	35	45	60	120
PDSLГ 20 A1	35	45	60	120
Smart PLGS 2012 A1	35	40	40	50

Sicherheitshinweise

Dieser Abschnitt behandelt die grundlegenden Sicherheitshinweise beim Gebrauch des Geräts.

⚠️ WARNUNG! Personen- und Sachschäden durch unsachgemäßen Umgang mit dem Akku. Beachten Sie die Sicherheitshinweise und Hinweise zum Aufladen und der korrekten Verwendung in der Betriebsanleitung Ihres Akkus und Ladegeräts der Serie **X 20 V TEAM**. Eine detaillierte Beschreibung zum Ladevorgang und weitere Informationen finden Sie in dieser separaten Bedienungsanleitung.

Bedeutung der Sicherheitshinweise

⚠️ GEFAHR! Wenn Sie diesen Sicherheitshinweis nicht befolgen, tritt ein Unfall ein. Die Folge ist schwere Körperverletzung oder Tod.

⚠️ WARNUNG! Wenn Sie diesen Sicherheitshinweis nicht befolgen, tritt möglicherweise ein Unfall ein. Die Folge ist möglicherweise schwere Körperverletzung oder Tod.

⚠️ VORSICHT! Wenn Sie diesen Sicherheitshinweis nicht befolgen, tritt ein Unfall ein. Die Folge ist möglicherweise leichte oder mittelschwere Körperverletzung.

HINWEIS! Wenn Sie diesen Sicherheitshinweis nicht befolgen, tritt ein Unfall ein. Die Folge ist möglicherweise ein Sachschaden.

Bildzeichen und Symbole

Bildzeichen auf dem Gerät



Das Gerät ist Teil der Serie **X 20 V TEAM** und kann mit Akkus der **X 20 V TEAM** Serie betrieben werden. Akkus der Serie **X 20 V TEAM** dürfen nur mit Ladegeräten der Serie **X 20 V TEAM** geladen werden.



Achtung!



Gebrauchsanweisung beachten



Augenschutz benutzen



Maske benutzen



Richtungspfeil (10)



Elektrogeräte gehören nicht in den Hausmüll.

Allgemeine Sicherheitshinweise für Elektrowerkzeuge

⚠️ WARNUNG! Lesen Sie alle Sicherheitshinweise und Anweisungen. Versäumnisse bei der Einhaltung der Sicherheitshinweise und Anweisungen können elektrischen Schlag, Brand und/oder schwere Verletzungen verursachen. **Bewahren Sie alle Sicherheitshinweise und Anweisungen für die Zukunft auf.**

Der in den Sicherheitshinweisen verwendete Begriff „Elektrowerkzeug“ bezieht sich auf netzbetriebene Elektrowerkzeuge (mit Netzkabel) und auf akkubetriebene Elektrowerkzeuge (ohne Netzkabel).

1. ARBEITSPLATZSICHERHEIT

a) **Halten Sie Ihren Arbeitsbereich sauber und gut beleuchtet.** Unord-

nung oder unbeleuchtete Arbeitsbereiche können zu Unfällen führen.

b) **Arbeiten Sie mit dem Elektrowerkzeug nicht in explosionsgefährdeter Umgebung, in der sich brennbare Flüssigkeiten, Gase oder Stäube befinden.** Elektrowerkzeuge erzeugen Funken, die den Staub oder die Dämpfe entzünden können.

c) **Halten Sie Kinder und andere Personen während der Benutzung des Elektrowerkzeuges fern.** Bei Ablenkung können Sie die Kontrolle über das Gerät verlieren.

2. ELEKTRISCHE SICHERHEIT

a) **Der Anschlussstecker des Elektrowerkzeugs muss in die Steckdose passen. Der Stecker darf in keiner Weise verändert werden. Verwenden Sie keine Adapterstecker gemeinsam mit schutzgeerdeten Elektrowerkzeugen.** Unveränderte Stecker und passende Steckdosen verringern das Risiko eines elektrischen Schlages.

b) **Vermeiden Sie Körperkontakt mit geerdeten Oberflächen wie von Rohren, Heizungen, Herden und Kühlschränken.** Es besteht ein erhöhtes Risiko durch elektrischen Schlag, wenn Ihr Körper geerdet ist.

c) **Halten Sie das Elektrowerkzeug von Regen oder Nässe fern.** Das Eindringen von Wasser in ein Elektrowerkzeug erhöht das Risiko eines elektrischen Schlages.

d) **Zweckentfremden Sie die Kabel nicht, um das Elektrowerkzeug zu tragen, aufzuhängen oder um den Stecker aus der Steckdose zu ziehen. Halten Sie die Kabel fern von Hitze, Öl, scharfen Kanten oder sich bewegenden Geräteteilen.** Beschädigte oder verwickelte Kabel erhöhen das Risiko eines elektrischen Schlages.

e) **Wenn Sie mit dem Elektrowerkzeug im Freien arbeiten, verwenden Sie nur Verlängerungsleitungen, die auch für den Außenbe-**

- reich geeignet sind.** Die Anwendung einer für den Außenbereich geeigneten Verlängerungsleitung verringert das Risiko eines elektrischen Schlags.
- f) **Wenn der Betrieb des Elektrowerkzeuges in feuchter Umgebung nicht vermeidbar ist, verwenden Sie einen Fehlerstromschutzschalter.** Der Einsatz eines Fehlerstromschutzschalters vermindert das Risiko eines elektrischen Schlags.
3. **SICHERHEIT VON PERSONEN**
- a) **Seien Sie aufmerksam, achten Sie darauf, was Sie tun, und gehen Sie mit Vernunft an die Arbeit mit einem Elektrowerkzeug. Benutzen Sie kein Elektrowerkzeug, wenn Sie müde sind oder unter Einfluss von Drogen, Alkohol oder Medikamenten stehen.** Ein Moment der Unachtsamkeit beim Gebrauch des Elektrowerkzeugs kann zu ernsthaften Verletzungen führen.
- b) **Tragen Sie persönliche Schutzausrüstung und immer eine Schutzbrille.** Das Tragen persönlicher Schutzausrüstung, wie Staubmaske, rutschfeste Sicherheitsschuhe, Schutzhelm oder Gehörschutz, je nach Art und Einsatz des Elektrowerkzeugs, verringert das Risiko von Verletzungen.
- c) **Vermeiden Sie eine unbeabsichtigte Inbetriebnahme. Vergewissern Sie sich, dass das Elektrowerkzeug ausgeschaltet ist, bevor Sie es an die Stromversorgung und/oder den Akku anschließen, es aufnehmen oder tragen.** Wenn Sie beim Tragen des Elektrowerkzeugs den Finger am Schalter haben oder das Gerät eingeschaltet an die Stromversorgung anschließen, kann dies zu Unfällen führen.
- d) **Entfernen Sie Einstellwerkzeuge oder Schraubenschlüssel, bevor Sie das Elektrowerkzeug einschalten.** Ein Werkzeug oder Schlüssel, der sich in einem drehenden Geräteteil befindet, kann zu Verletzungen führen.
- e) **Vermeiden Sie eine abnormale Körperhaltung. Sorgen Sie für einen sicheren Stand und halten Sie jederzeit das Gleichgewicht.** Dadurch können Sie das Elektrowerkzeug in unerwarteten Situationen besser kontrollieren.
- f) **Tragen Sie geeignete Kleidung. Tragen Sie keine weite Kleidung oder Schmuck. Halten Sie Haare, Kleidung und Handschuhe fern von sich bewegenden Teilen.** Lockere Kleidung, Schmuck oder lange Haare können von sich bewegenden Teilen erfasst werden.
- g) **Wenn Staubabsaug- und -auffangeinrichtungen montiert werden können, sind diese anzuschließen und richtig zu verwenden.** Verwendung einer Staubabsaugung kann Gefährdungen durch Staub verringern.
4. **VERWENDUNG UND BEHANDLUNG DES ELEKTROWERKZEUGS**
- a) **Überlasten Sie das Gerät nicht. Verwenden Sie für Ihre Arbeit das dafür bestimmte Elektrowerkzeug.** Mit dem passenden Elektrowerkzeug arbeiten Sie besser und sicherer im angegebenen Leistungsbereich.
- b) **Benutzen Sie kein Elektrowerkzeug, dessen Schalter defekt ist.** Ein Elektrowerkzeug, das sich nicht mehr ein- oder ausschalten lässt, ist gefährlich und muss repariert werden.
- c) **Ziehen Sie den Stecker aus der Steckdose und/oder entfernen Sie den Akku, bevor Sie Geräteeinstellungen vornehmen, Zubehörteile wechseln oder das Gerät weglegen.** Diese Vorsichtsmaßnahme verhindert den unbeabsichtigten Start des Elektrowerkzeugs.
- d) **Bewahren Sie unbenutzte Elektrowerkzeuge außerhalb der Reichweite von Kindern auf. Lassen Sie Personen das Gerät nicht benutzen, die mit diesem nicht vertraut sind oder diese Anweisungen nicht gelesen haben.** Elektrowerkzeuge sind

gefährlich, wenn sie von unerfahrenen Personen benutzt werden.

- e) **Pflegen Sie Elektrowerkzeuge mit Sorgfalt. Kontrollieren Sie, ob bewegliche Teile einwandfrei funktionieren und nicht klemmen, ob Teile gebrochen oder so beschädigt sind, dass die Funktion des Elektrowerkzeugs beeinträchtigt ist. Lassen Sie beschädigte Teile vor dem Einsatz des Geräts reparieren.** Viele Unfälle haben ihre Ursache in schlecht gewarteten Elektrowerkzeugen.
- f) **Halten Sie Schneidwerkzeuge scharf und sauber.** Sorgfältig gepflegte Schneidwerkzeuge mit scharfen Schneidkanten verklemmen sich weniger und sind leichter zu führen.
- g) **Verwenden Sie Elektrowerkzeug, Zubehör, Einsatzwerkzeuge usw. entsprechend diesen Anweisungen. Berücksichtigen Sie dabei die Arbeitsbedingungen und die auszuführende Tätigkeit.** Der Gebrauch von Elektrowerkzeugen für andere als die vorgesehenen Anwendungen kann zu gefährlichen Situationen führen.

5. VERWENDUNG UND BEHANDLUNG DES AKKUWERKZEUGS

- a) **Laden Sie die Akkus nur in Ladegeräten auf, die vom Hersteller empfohlen werden.** Durch ein Ladegerät, das für eine bestimmte Art von Akkus geeignet ist, besteht Brandgefahr, wenn es mit anderen Akkus verwendet wird.
- b) **Verwenden Sie nur die dafür vorgesehenen Akkus in den Elektrowerkzeugen.** Der Gebrauch von anderen Akkus kann zu Verletzungen und Brandgefahr führen.
- c) **Halten Sie den nicht benutzten Akku fern von Büroklammern, Münzen, Schlüsseln, Nägeln, Schrauben oder anderen kleinen Metallgegenständen, die eine Überbrückung der Kontakte verursachen könnten.** Ein Kurzschluss zwischen den

Akkukontakten kann Verbrennungen oder Feuer zur Folge haben.

- d) **Bei falscher Anwendung kann Flüssigkeit aus dem Akku austreten. Vermeiden Sie den Kontakt damit. Bei zufälligem Kontakt mit Wasser abspülen. Wenn die Flüssigkeit in die Augen kommt, nehmen Sie zusätzlich ärztliche Hilfe in Anspruch.** Austretende Akkufflüssigkeit kann zu Hautreizungen oder Verbrennungen führen.
6. SERVICE
- a) **Lassen Sie Ihr Elektrowerkzeug nur von qualifiziertem Fachpersonal und nur mit Original-Ersatzteilen reparieren.** Damit wird sichergestellt, dass die Sicherheit des Elektrowerkzeugs erhalten bleibt.

Sicherheitshinweise für Bandsägen

- **Halten Sie das Gerät an den isolierten Griffflächen, wenn Sie Arbeiten ausführen, bei denen das Schneidwerkzeug in Kontakt mit verborgenen Leitungen kommen könnte.** Der Kontakt der Schneidwerkzeuge mit einer spannungsführenden Leitung kann auch metallene Geräteteile unter Spannung setzen und zu einem elektrischen Schlag führen.
- **Befestigen und sichern Sie das Werkstück mittels Zwingen oder auf andere Art und Weise an einer stabilen Unterlage.** Wenn Sie das Werkstück nur mit der Hand oder gegen Ihren Körper halten, bleibt es labil, was zum Verlust der Kontrolle führen kann.
- **Halten Sie die Hände vom Sägebereich fern.** Greifen Sie nicht unter das Werkstück. Bei Kontakt mit dem Sägeblatt besteht Verletzungsgefahr.
- **Führen Sie das Elektrowerkzeug nur eingeschaltet gegen das Werkstück.** Es besteht sonst die Gefahr eines Rückschlages, wenn sich das Einsatzwerkzeug im Werkstück verhakt.
- **Schalten Sie nach Beendigung des Arbeitsvorgangs das Elektrowerkzeug aus und ziehen Sie das Bandsägeblatt erst dann aus dem**

Schnitt, wenn dieses zum Stillstand gekommen ist. So vermeiden Sie einen Rückschlag und können das Elektrowerkzeug sicher ablegen.

- **Verwenden Sie nur unbeschädigte, einwandfreie Bandsägeblätter.** Verbogene oder unscharfe Bandsägeblätter können brechen, den Schnitt negativ beeinflussen oder einen Rückschlag verursachen.
- **Halten Sie Schmiermittel oder Öl vom Bandsägeblatt fern. Wischen Sie überschüssiges Öl vor dem Schneiden restlos ab.** Das Bandsägeblatt kann sonst rutschen.
- **Üben Sie keinen starken Druck auf das Bandsägeblatt während des Arbeitsvorgangs aus.** Zu starker Druck kann zum Rutschen oder Brechen des Bandsägeblattes führen. Es besteht Verletzungsgefahr.
- **Bremsen Sie das Bandsägeblatt nach dem Ausschalten nicht durch seitliches Gegendrücken ab.** Das Bandsägeblatt kann beschädigt werden, brechen oder einen Rückschlag verursachen.
- **Fassen Sie das Bandsägeblatt nach dem Arbeiten nicht an, bevor es abgekühlt ist.** Das Bandsägeblatt wird beim Arbeiten sehr heiß.
- **Halten Sie das Elektrowerkzeug beim Arbeiten fest mit beiden Händen und sorgen Sie für einen sicheren Stand.** Das Elektrowerkzeug wird mit zwei Händen sicherer geführt.
- **Warten Sie, bis das Elektrowerkzeug zum Stillstand gekommen ist, bevor Sie es ablegen.** Das Einsatzwerkzeug kann sich verhaken und zum Verlust der Kontrolle über das Elektrowerkzeug führen.
- **Verwenden Sie ausschließlich Zubehör, welches von PARKSIDE empfohlen wurde.** Ungeeignetes Zubehör kann zu elektrischem Schlag oder Feuer führen.

Restrisiken

Auch wenn Sie dieses Elektrowerkzeug vorschriftsmäßig bedienen, bleiben immer Restrisiken bestehen. Folgende Gefahren können im Zusammenhang mit der Bauweise und Ausführung dieses Elektrowerkzeugs auftreten:

- Augenschäden, falls kein geeigneter Augenschutz getragen wird.
- Lungenschäden, falls kein geeigneter Atemschutz getragen wird.
- Gehörschäden, falls kein geeigneter Gehörschutz getragen wird.
- Gesundheitsschäden, die aus Hand-Arm-Schwingungen resultieren, falls das Gerät über einen längeren Zeitraum verwendet wird oder nicht ordnungsgemäß geführt und gewartet wird.

⚠ WARNUNG! Gefahr durch elektromagnetisches Feld, das während das Gerät im Betrieb ist, erzeugt wird. Das Feld kann unter bestimmten Umständen aktive oder passive medizinische Implantate beeinträchtigen. Um die Gefahr von ernsthaften oder tödlichen Verletzungen zu verringern, empfehlen wir Personen mit medizinischen Implantaten ihren Arzt und den Hersteller des medizinischen Implantats zu konsultieren, bevor das Gerät bedient wird.

Vorbereitung

⚠ WARNUNG! Verletzungsgefahr durch ungewollt anlaufendes Gerät. Setzen Sie den Akku erst dann in das Gerät ein, wenn das Gerät vollständig für den Einsatz vorbereitet ist.

Bedienteile

Lernen Sie vor dem ersten Betrieb des Geräts die Bedienteile kennen.

- **Einschaltsperr (3)**
 - Entsperren: Drücken
 - Sperren: Loslassen
- **Ein-/Ausschalter (4)**
 - Einschalten: Drücken
 - Ausschalten: Loslassen
- **Drehrad (2)**
 - Drehzahl einstellen in 6 Stufen.

Zusatzhandgriff montieren und demontieren

⚠ WARNUNG! Verletzungsgefahr durch Verlust der Kontrolle! Betreiben Sie das Gerät niemals freihändig ohne Zusatzhandgriff.

Zusatzhandgriff montieren

Sie können den Zusatzhandgriff rechts und links am Gerät anbringen.

1. Drehen Sie den Zusatzhandgriff (1) fest in eine der beiden Aufnahmen.

Zusatzhandgriff demontieren

1. Drehen Sie den Zusatzhandgriff (1) aus der Aufnahme.

Bandsägeblatt tauschen

Hinweise

- Montieren Sie ausschließlich vom Hersteller empfohlene Sägeblätter mit folgenden Abmessungen: 733,0 mm × 12,7 mm × 0,4 mm

Notwendige Werkzeuge

- Innensechskantschlüssel (11)

Bandsägeblatt demontieren (Abb. A)

⚠ WARNUNG! Schnittverletzungen! Tragen Sie schnittfeste Handschuhe, wenn Sie mit dem Sägeblatt hantieren.

1. Entnehmen Sie den Akku (14).
2. Lösen Sie die Innensechskantschrauben (19) der Abdeckung (20).
3. Öffnen Sie die Abdeckung (20).
4. Drehen Sie den Spannhebel (9) ⤴ bis zum Anschlag (180°).
5. Entfernen Sie das Bandsägeblatt (8). Beginnen Sie bei den Rollen (22).


Bandsägeblatt montieren (Abb. A)


⚠ WARNUNG! Schnittverletzungen! Tragen Sie schnittfeste Handschuhe, wenn Sie mit dem Sägeblatt hantieren.


1. Führen Sie das Bandsägeblatt (8) vollständig in die Führungen (6) ein.
2. Legen Sie das Bandsägeblatt (8) um die Rollen (22).
3. Stellen Sie sicher, dass das Bandsägeblatt (8) in den Führungen (6) und auf der Stützrolle (21) aufliegt.


4. Schließen Sie die Abdeckung (20).
5. Befestigen Sie die die Abdeckung (20) mit den Innensechskantschrauben (19).
6. Drehen Sie den Spannhebel (9) ⤴ bis zum Anschlag (180°).
7. Prüfen Sie das Bandsägeblatt (8) auf korrekten Sitz. Schalten Sie dazu das Gerät mehrfach kurz ein und aus.

Ladezustand des Akkus prüfen

1.  Drücken Sie die Taste der Ladezustandsanzeige (15) am Akku (14).
✓ Der Ladezustand des Akkus wird durch Aufleuchten der entsprechenden LEDs angezeigt.

 rot, orange, grün
Akku geladen

 rot, orange
Akku teilweise geladen

 rot
Akku muss geladen werden

2. Laden Sie den Akku (14) auf, wenn nur noch die rote LED der Ladezustandsanzeige (15) leuchtet.

Akku aufladen

Siehe auch Betriebsanleitung des Ladegeräts.

Hinweise

- Lassen Sie einen erwärmten Akku vor dem Laden abkühlen.
- Setzen Sie den Akku nicht über längere Zeit starker Sonneneinstrahlung aus und legen Sie ihn nicht auf Heizkörpern ab (max. 50 °C).

Akku aufladen

1. Schließen Sie das Akku-Ladegerät (17) an eine Steckdose an.
2. Schieben Sie den Akku (14) in den Ladeschacht des Akku-Ladegerätes (17).
3. Nach erfolgtem Ladevorgang trennen Sie das Akku-Ladegerät (17) vom Netz.
4. Ziehen Sie den Akku (14) aus dem Akku-Ladegerät (17).

Betrieb

Arbeitshinweise

- Schalten Sie das Gerät nur dann ein, wenn das Bandsägeblatt (8) das Werkstück nicht berührt.
- Halten Sie das Gerät beim Arbeiten immer am Handgriff (5) und am Zusatzhandgriff (1).
- Wählen Sie die geeignete Schnittposition für Ihr Werkstück, sodass möglichst viele Zähne des Bandsägeblatts (8) im Schnitt sind (Abb. B).
- Warten Sie, bis das Gerät seine volle Geschwindigkeit erreicht hat. Setzen Sie das Gerät mit der Führungsplatte (7) auf das Werkstück.
- Üben Sie nicht zu viel Druck in Schnittrichtung aus. Lassen Sie das Gerät die Arbeit verrichten.
- Schalten Sie nach Beendigung des Arbeitsvorgangs das Elektrowerkzeug aus und ziehen Sie das Bandsägeblatt (8) erst dann aus dem Schnitt, wenn dieses zum Stillstand gekommen ist.
- Fassen Sie das Bandsägeblatt (8) nach dem Arbeiten nicht an, bevor es abgekühlt ist.

Akku einsetzen und entnehmen

⚠ WARNUNG! Verletzungsgefahr durch ungewollt anlaufendes Gerät. Setzen Sie den Akku erst dann in das Gerät ein, wenn das Gerät vollständig für den Einsatz vorbereitet ist.

HINWEIS! Beschädigungsgefahr! Falscher Akku kann Gerät und Akku beschädigen.

Akku einsetzen

1. Schieben Sie den Akku (14) entlang der Führungsschiene in den Akku-Halter (13).
✓ Der Akku verriegelt hörbar.

Akku entnehmen

1. Drücken und halten Sie die Akku-Entriegelung (16) am Akku (14).
2. Ziehen Sie den Akku aus dem Akku-Halter (13).

Ein- und Ausschalten

Einschalten

1. Setzen Sie den Akku (14) in das Gerät ein.
2. Stellen Sie die Geschwindigkeit des Bandsägeblatts (8) mit dem Drehrad (2) ein.
3. Drücken Sie die Einschaltsperr (3).
4. Drücken und halten Sie den Ein-/Ausschalter (4).
Das LED-Arbeitslicht (12) leuchtet.
5. Lassen Sie die Einschaltsperr (3) los.
6. Warten Sie, bis das Gerät seine volle Geschwindigkeit erreicht hat.

Ausschalten

1. Lassen Sie den Ein-/Ausschalter (4) los.
2. Ziehen Sie das Bandsägeblatt (8) erst dann aus dem Schnitt, wenn dieses zum Stillstand gekommen ist.
3. Entnehmen Sie den Akku aus dem Gerät, wenn Sie das Gerät unbeaufsichtigt lassen oder mit der Arbeit fertig sind.

Transport

Hinweise zum Transport des Geräts:

- Schalten Sie das Gerät aus und entfernen Sie den Akku (14). Vergewissern Sie sich, dass alle sich bewegenden Teile zum vollständigen Stillstand gekommen sind.
- Entfernen Sie das Einsatzwerkzeug.
- Tragen Sie das Gerät immer am Handgriff (5).

Reinigung, Wartung und Lagerung

⚠ WARNUNG! Elektrischer Schlag! Schützen Sie sich bei Wartungs- und Reinigungsarbeiten. Schalten Sie das Gerät aus.

Lassen Sie Instandsetzungsarbeiten und Wartungsarbeiten, die nicht in dieser Anleitung beschrieben sind, von unserem Service-Center durchführen. Verwenden Sie nur Original-Ersatzteile.

Reinigung

⚠ WARNUNG! Stromschlag Spritzen Sie das Gerät niemals mit Wasser ab.

HINWEIS! Beschädigungsgefahr. Chemische Substanzen können die Kunststoffteile des Gerätes angreifen. Verwenden Sie keine Reinigungs- bzw. Lösungsmittel.

- Halten Sie Lüftungsschlitze, Motorgehäuse und Griffe des Gerätes sauber. Verwenden Sie dazu ein feuchtes Tuch oder eine Bürste.

Wartung

Das Gerät ist wartungsfrei.

Lagerung

Lagern Sie Gerät und Zubehör stets:

- sauber

- trocken
- staubgeschützt
- Im mitgelieferten Aufbewahrungskoffer (18)
- außerhalb der Reichweite von Kindern

Die Lagertemperatur für den Akku und das Gerät beträgt zwischen 0 °C und 45 °C. Vermeiden Sie während der Lagerung extreme Kälte oder Hitze, damit der Akku nicht an Leistung verliert.

Nehmen Sie den Akku vor einer längeren Lagerung (z. B. Überwinterung) aus dem Gerät (separate Bedienungsanleitung für Akku und Ladegerät beachten).

Fehlersuche

Die folgende Tabelle hilft Ihnen kleine Störungen zu beseitigen:

Problem	Mögliche Ursache	Fehlerbehebung
Gerät startet nicht	Akku (14) nicht eingesetzt	Akku einsetzen, S. 12
	Ein-/Ausschalter (4) defekt	Wenden Sie sich an das Service-Center.
	Akku (14) entladen	Akku laden (siehe separate Bedienungsanleitung für Akku und Ladegerät)
	Motor defekt	Wenden Sie sich an das Service-Center.
Gerät arbeitet mit Unterbrechungen	Interner Wackelkontakt	Wenden Sie sich an das Service-Center.
	Ein-/Ausschalter (4) defekt	Wenden Sie sich an das Service-Center.
Geringe Sägeleistung	Bandsägeblatt (8) für das zu bearbeitende Werkstück ungeeignet	Geeignetes Bandsägeblatt (8) einsetzen
	Bandsägeblatt (8) stumpf	Neues Bandsägeblatt (8) einsetzen
	Geringe Akkuleistung	Akku laden (siehe separate Bedienungsanleitung für Akku und Ladegerät)
	Falsche Sägegeschwindigkeit	Sägegeschwindigkeit anpassen

Problem	Mögliche Ursache	Fehlerbehebung
Sägeblatt wird schnell stumpf	Bandsägeblatt (8) für das zu bearbeitende Werkstück ungeeignet	Geeignetes Bandsägeblatt (8) einsetzen
	Zu viel Druck angewandt	Druck verringern
	Sägegeschwindigkeit zu hoch	Sägegeschwindigkeit verringern

Entsorgung/ Umweltschutz

Nehmen Sie den Akku aus dem Gerät und führen Sie Gerät, Akku, Zubehör und Verpackung einer umweltgerechten Wiederverwertung zu.



Elektrogeräte gehören nicht in den Hausmüll. Das Symbol der durchgestrichenen Mülltonne bedeutet, dass dieses Gerät am Ende der Nutzungszeit nicht über den Hausmüll entsorgt werden darf.

- Für dieses Gerät gilt die Richtlinie 2012/19/EU.
- Geben Sie das Gerät an einer Verwertungsstelle ab. Die verwendeten Kunststoff- und Metallteile können sortenrein getrennt werden und so einer Wiederverwertung zugeführt werden. Fragen Sie hierzu unser Service-Center.
- Wir entsorgen Ihre eingesendeten, defekten Geräte kostenlos.

Zusätzliche Entsorgungshinweise für Deutschland

Das Gerät ist bei eingerichteten Sammelstellen, Wertstoffhöfen oder Entsorgungsbetrieben abzugeben. Zudem sind Vertreiber von Elektro- und Elektronikgeräten sowie Vertreiber von Lebensmitteln zur Rücknahme verpflichtet. LIDL bietet Ihnen Rückgabemöglichkeiten direkt in den Filialen und Märkten an. Rückgabe und Entsorgung sind für Sie kostenfrei.

Beim Kauf eines Neugerätes haben Sie das Recht, ein entsprechendes Altgerät unentgeltlich zurückzugeben.

Zusätzlich haben Sie die Möglichkeit, unabhängig vom Kauf eines Neugerätes, unentgeltlich (bis zu drei) Altgeräte abzugeben, die in keiner Abmessung größer als 25 cm sind.

Bitte entnehmen Sie vor der Rückgabe Batterien oder Akkumulatoren, die nicht vom Altgerät umschlossen sind, sowie Lampen, die zerstörungsfrei entnommen werden können und führen diese einer separaten Sammlung

Entsorgungshinweise für Akkus



Der Akku darf am Ende der Nutzungszeit nicht über den Hausmüll entsorgt werden. Werfen Sie den Akku nicht ins Feuer (Explosionsgefahr) oder ins Wasser. Beschädigte Akkus können der Umwelt und ihrer Gesundheit schaden, wenn giftige Dämpfe oder Flüssigkeiten austreten.

Entsorgen Sie Akkus nach den lokalen Vorschriften. Defekte oder verbrauchte Akkus müssen gemäß Richtlinie 2006/66/EG recycelt werden. Geben Sie Akkus an einer Altbatteriesammelstelle ab, wo sie einer umweltgerechten Wiederverwertung zugeführt werden. Fragen Sie hierzu Ihren lokalen Müllentsorger oder unser Service-Center. Entsorgen Sie Akkus im entladenen Zustand. Wir empfehlen die Pole mit einem Klebestreifen zum Schutz vor einem Kurzschluss abzudecken. Öffnen Sie den Akku nicht.

Service

Garantie

Sehr geehrte Kundin, sehr geehrter Kunde, Sie erhalten auf dieses Produkt 3 Jahre Garantie ab Kaufdatum.

Im Falle von Mängeln dieses Produkts stehen Ihnen gegen den Verkäufer des Produkts gesetzliche Rechte zu. Diese gesetzlichen Rechte werden durch unsere im Folgenden dargestellte Garantie nicht eingeschränkt.

Garantiebedingungen

Die Garantiefrist beginnt mit dem Kaufdatum. Bitte bewahren Sie den Original-Kassenbon gut auf. Diese Unterlage wird als Nachweis für den Kauf benötigt.

Tritt innerhalb von drei Jahren ab dem Kaufdatum dieses Produkts ein Material- oder Fabrikationsfehler auf, wird das Produkt von uns – nach unserer Wahl – für Sie kostenlos repariert oder ersetzt. Diese Garantieleistung setzt voraus, dass innerhalb der Drei-Jahres-Frist das defekte Produkt und der Kaufbeleg (Kassenbon) vorgelegt und schriftlich kurz beschrieben wird, worin der Mangel besteht und wann er aufgetreten ist.

Wenn der Defekt von unserer Garantie gedeckt ist, erhalten Sie das reparierte oder ein neues Produkt zurück. Mit Reparatur oder Austausch des Produkts beginnt kein neuer Garantiezeitraum.

Garantiezeit und gesetzliche Mängelansprüche

Die Garantiezeit wird durch die Gewährleistung nicht verlängert. Dies gilt auch für ersetzte und reparierte Teile. Eventuell schon beim Kauf vorhandene Schäden und Mängel müssen sofort nach dem Auspacken gemeldet werden. Nach Ablauf der Garantiezeit anfallende Reparaturen sind kostenpflichtig.

Garantieumfang

Das Produkt wurde nach strengen Qualitätsrichtlinien sorgfältig produziert und vor Anlieferung gewissenhaft geprüft.

Die Garantieleistung gilt für Material- oder Fabrikationsfehler. Diese Garantie erstreckt sich nicht auf Produktteile, die normaler Abnutzung ausgesetzt sind und daher als Verschleißteile angesehen werden können oder für Beschädigungen an zerbrechlichen Teilen (z. B. Schalter).

Diese Garantie verfällt, wenn das Produkt beschädigt, nicht sachgemäß benutzt oder nicht gewartet wurde. Für eine sachgemäße Benutzung des Produkts sind alle in der Betriebsanleitung aufgeführten Anweisungen genau einzuhalten. Verwendungszwecke und Handlungen, von denen in der Betriebsanleitung abge-

raten oder vor denen gewarnt wird, sind unbedingt zu vermeiden.

Das Produkt ist lediglich für den privaten und nicht für den gewerblichen Gebrauch bestimmt. Bei missbräuchlicher und unsachgemäßer Behandlung, Gewaltanwendung und bei Eingriffen, die nicht von unserer autorisierten Service-Niederlassung vorgenommen wurden, erlischt die Garantie.

Abwicklung im Garantiefall

Um eine schnelle Bearbeitung Ihres Anliegens zu gewährleisten, folgen Sie bitte den folgenden Hinweisen:

- Bitte halten Sie für alle Anfragen den Kassenbon und die Artikelnummer (IAN 401389_2204) als Nachweis für den Kauf bereit.
- Die Artikelnummer entnehmen Sie bitte dem Typenschild.
- Sollten Funktionsfehler oder sonstige Mängel auftreten, kontaktieren Sie zunächst das nachfolgend benannte Service-Center **telefonisch** oder per **E-Mail**. Sie erhalten dann weitere Informationen über die Abwicklung Ihrer Reklamation.
- Ein als defekt erfasstes Produkt können Sie, nach Rücksprache mit unserem Service-Center unter Beifügung des Kaufbelegs (Kassenbons) und der Angabe, worin der Mangel besteht und wann er aufgetreten ist, für Sie portofrei an die Ihnen mitgeteilte Service-Anschrift übersenden. Um Annahmeprobleme und Zusatzkosten zu vermeiden, benutzen Sie unbedingt nur die Adresse, die Ihnen mitgeteilt wird. Stellen Sie sicher, dass der Versand nicht unfrei, per Sperrgut, Express oder sonstiger Sonderfracht erfolgt. Senden Sie das Produkt bitte inkl. aller beim Kauf mitgelieferten Zubehörteile ein und sorgen Sie für eine ausreichend sichere Transportverpackung.

Reparatur-Service

Für Reparaturen, **die nicht der Garantie unterliegen**, wenden Sie sich an das Ser-

vice-Center. Dort erhalten Sie gerne einen Kostenvoranschlag.

- Wir können nur Geräte bearbeiten, die ausreichend verpackt und frankiert eingesandt wurden.

Hinweis: Bitte senden Sie Ihr Gerät gereinigt und mit Hinweis auf den Defekt an die vom Service-Center genannte Adresse.

- Nicht angenommen werden unfrei eingeschickte Geräte sowie Geräte, die per Sperrgut, Express oder mit sonstiger Sonderfracht versendet wurden.
- Wir entsorgen Ihre eingesendeten, defekten Geräte kostenlos.

Service-Center

DE Service Deutschland
 Tel.: 0800 54 35 111
 E-Mail: grizzly@lidl.de
IAN 401389_2204

CH Service Schweiz
 Tel.: 0800 56 44 33
 E-Mail: grizzly@lidl.ch
IAN 401389_2204

Importeur

Bitte beachten Sie, dass die folgende Anschrift keine Serviceanschrift ist. Kontaktieren Sie zunächst das oben genannte Service-Center.

Grizzly Tools GmbH & Co. KG
 Stockstädter Str. 20
 63762 Großostheim
 DEUTSCHLAND
www.grizzlytools.de

Ersatzteile und Zubehör

Ersatzteile und Zubehör erhalten Sie unter www.grizzlytools.shop. Sollten bei Ihrem Bestellvorgang Probleme auftreten, kontaktieren Sie uns über unseren Online-Shop. Bei weiteren Fragen wenden Sie sich an das Service-Center, S. 16 .

Pos.-Nr.	Bezeichnung	Best.-Nr.
1	Zusatzhandgriff	91110094
8	Bandsägeblatt	91110092

Original-EG-Konformitätserklärung

Produkt: **Akku-Bandsäge 20 V**

Modell: **PMBA 20-Li A1**

Seriennummer: 000001-095000

Der oben beschriebene Gegenstand der Erklärung erfüllt die einschlägigen Harmonisierungsrechtsvorschriften der Union:

**2006/42/EG • 2014/30/EU • 2011/65/EU & (EU) 2015/863
Produkt mit Akku Smart PAPS 204 A1/Smart PAPS 208 A1: 2014/53/EU**

Der oben beschriebene Gegenstand der Erklärung erfüllt die Vorschriften der Richtlinie 2011/65/EU des Europäischen Parlaments und des Rates vom 8. Juni 2011 zur Beschränkung der Verwendung bestimmter gefährlicher Stoffe in Elektro- und Elektronikgeräten.

Um die Konformität zu gewährleisten, wurden folgende harmonisierte Normen sowie nationale Normen und Bestimmungen angewendet:

**EN 60745-1:2009/A11:2010 • EN 60745-2-20:2009 • EN IEC 63000:2018
EN IEC 55014-1:2021 • EN IEC 55014-2:2021 • EN 62471:2008
Produkt mit Akku Smart PAPS 204 A1/Smart PAPS 208 A1:
EN 301 489-1 V2.2.3:2019 • EN 301 489-17 V3.2.4:2020
EN 300 328 V2.2.2:2019 • EN 50663:2017**

Die alleinige Verantwortung für die Ausstellung dieser Konformitätserklärung trägt der Hersteller:



Grizzly Tools GmbH & Co. KG
Stockstädter Str. 20
63762 Großostheim
DEUTSCHLAND
03.11.2022

Christian Frank
Dokumentationsbevollmächtigter

Sommaire

Introduction.....	18
Utilisation conforme.....	18
Matériel livré/Accessoires.....	19
Aperçu.....	19
Description fonctionnelle.....	19
Caractéristiques techniques.....	19
Consignes de sécurité.....	20
Signification des consignes de sécurité.....	20
Pictogrammes et symboles.....	21
Avertissements de sécurité généraux pour l'outil électrique.....	21
Risques résiduels.....	24
Préparation.....	25
Éléments de commande.....	25
Monter et démonter la poignée auxiliaire.....	25
Remplacer la lame de scie à ruban.....	25
Contrôlez l'état de charge de la batterie.....	26
Recharger la batterie.....	26
Fonctionnement.....	26
Consignes de travail.....	26
Insérer et retirer la batterie.....	26
Mise en marche et arrêt.....	27
Transport.....	27
Nettoyage, entretien et stockage.....	27
Nettoyage.....	27
Maintenance.....	27
Stockage.....	27
Diagnostic de pannes.....	28
Recyclage/protection de l'environnement.....	28
Instructions pour le recyclage des batteries.....	29
Service.....	29
Garantie.....	29
Service de réparation.....	30
Service-Center.....	30
Importateur.....	30
Pièces de rechange et accessoires.....	31

Traduction de la déclaration CE de conformité originale..... 31

Vue éclatée.....47

Introduction

Nous vous félicitons pour l'achat de votre nouvelle scie à ruban sans fil (ci-après dénommé appareil ou outil électrique).

Vous avez ainsi opté pour un produit de grande qualité. La qualité de cet appareil a été contrôlée au cours de la production, et il a été soumis à un contrôle final. Le bon fonctionnement de votre appareil est ainsi garanti.



Le mode d'emploi fait partie intégrante de cet appareil. Il contient des informations importantes sur la sécurité, l'utilisation et le recyclage. Lisez attentivement le mode d'emploi. Familiarisez-vous avec les éléments de commande et l'utilisation correcte de l'appareil. Utilisez l'appareil uniquement de la façon décrite et pour les domaines d'applications indiqués. Veillez à bien conserver le mode d'emploi et à remettre l'ensemble des documents en cas de cession de l'appareil à des tierces personnes.

Utilisation conforme

Cet appareil est exclusivement destiné à l'utilisation suivante° :

- Sur un support fixe : coupes de séparation dans du plastique, métal ; coupes d'onglet jusqu'à 45°

Utilisation uniquement dans des endroits secs. Toute autre utilisation qui n'est pas expressément préconisée dans ce mode d'emploi peut constituer un sérieux danger pour l'utilisateur et entraîner des dommages à l'appareil. L'opérateur ou l'utilisateur de l'appareil est responsable des accidents ou des dommages causés aux autres personnes ou à leurs biens. L'appareil est destiné à être utilisé dans le domaine du bricolage. Il n'a pas été conçu pour une utilisation professionnelle constante. Une utilisation commerciale annule la garantie. Le fabricant ne peut être tenu pour responsable des dommages causés par une utilisation inappropriée ou par une manipulation incorrecte.

L'appareil fait partie de la gamme **X 20 V TEAM** et peut être utilisé avec les batteries de la gamme **X 20 V TEAM**. Les batteries de la gamme **X 20 V TEAM** doivent être chargées uniquement avec des chargeurs appartenant à la gamme **X 20 V TEAM**.

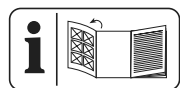
Matériel livré/Accessoires

Déballer l'appareil et vérifiez le matériel livré. Éliminez correctement les matériaux d'emballage.

- Scie à ruban sans fil 20 V
- Clé six pans
- Mallette de rangement
- Traduction de la notice originale

La batterie et le chargeur ne sont pas inclus.

Aperçu



Vous trouverez les représentations de l'appareil sur le volet rabattable avant et arrière.

- 1 Poignée auxiliaire (Surface de préhension isolée)
- 2 Molette
- 3 Verrouillage d'enclenchement
- 4 Interrupteur Marche/Arrêt
- 5 Poignée (Surface de préhension isolée)
- 6 Guidage (Lame de scie à ruban)
- 7 Plaque de guidage
- 8 lame de scie à ruban
- 9 Leviers-tendeurs
- 10 Flèche de direction
- 11 Clé six pans
- 12 Lampe de travail LED
- 13 Support de batterie
- 14 Batterie
- 15 Indicateur de charge
- 16 Déverrouillage de batterie
- 17 Chargeur de batterie
- 18 Mallette de rangement
- 19 Vis à six pans creux
- 20 Cache
- 21 Rouleau d'appui arrière
- 22 Rouleau

Description fonctionnelle

La scie à ruban est une scie portative dotée d'une lame de scie à ruban entraînée et formant un anneau, idéale pour couper le métal, les tuyaux en plastique et les profilés en aluminium.

Pour savoir quelles fonctions remplissent les éléments de commande, veuillez vous reporter aux descriptions suivantes.

Caractéristiques techniques

Scie à ruban sans fil 20 V

.....	PMBA 20-Li A1
Tension assignée U	20 V \approx
Poids avec batterie (20 V, 2 Ah)	3,5 kg
Vitesse à vide n_0	370-670 min^{-1}
Vitesse (Lame de scie à ruban) ...	1,5-2,7 m/s
Profondeur de coupe	$\leq 63,5$ mm
Lame de scie à ruban	
.....	733,0 mm \times 12,7 mm \times 0,4 mm
Niveau de pression acoustique (L_{pA})	
.....	84,0 dB; $K_{pA}=3$ dB
Niveau de puissance acoustique (L_{WA})	
- mesuré	95,0 dB; $K_{WA}=3$ dB
Vibration (a_h)	
- Poignée	0,995 m/s^2 ; $K=1,5$ m/s^2
- Poignée auxiliaire .	1,112 m/s^2 ; $K=1,5$ m/s^2
Température	≤ 50 °C
- Procédure de charge	4 - 40 °C
- Fonctionnement	-20 - 50 °C
- Stockage	0 - 45 °C
Batterie	Li-Ion
Batterie Lidl Smart Smart PAPS 204 A1/ Smart PAPS 208 A1	
- bande de fréquences ...	2400-2483,5 MHz
- puissance émise	≤ 20 dBm

Utiliser une protection auditive!

Les valeurs sonores et de vibration ont été déterminées selon les normes et réglementations citées dans la déclaration de conformité.

La valeur totale de vibrations et la valeur d'émissions sonores indiquées ont été calculées selon une méthode d'essai standardisée et peuvent être utilisées comme moyen de comparaison entre un outil électrique et un autre. La valeur totale de vibrations et la valeur

d'émissions sonores indiquées peuvent également être utilisées pour une évaluation préliminaire de la pollution sonore.

⚠ AVERTISSEMENT ! Les émissions de vibrations et les émissions sonores pendant l'utilisation réelle de l'outil électrique peuvent différer des valeurs indiquées, en fonction de la manière dont l'outil électrique est utilisé. Essayez de maintenir aussi faible que possible la contrainte que constituent les vibrations. Mesures à titre d'exemple pour réduire la contrainte que constituent les vibrations : limiter le temps de travail. Il faut à ce titre tenir compte de toutes les parties du cycle d'exploitation (par exemple les temps au cours desquels l'outil électrique est éteint, et ceux au cours desquels il est certes allumé, mais fonctionne hors charge).

Temps de charge

L'appareil fait partie de la gamme **X 20 V TEAM** et peut être utilisé avec les batteries de la gamme **X 20 V TEAM**. Les batteries de la gamme **X 20 V TEAM** doivent être chargées uniquement avec des chargeurs appartenant à la gamme **X 20 V TEAM**.

Nous vous recommandons de faire fonctionner cet appareil exclusivement avec les batteries suivantes : PAP 20 A1, PAP 20 A2, PAP 20 A3, PAP 20 B1, PAP 20 B3, Smart PAPS 204 A1, Smart PAPS 208 A1

Nous vous recommandons de recharger ces batteries avec les chargeurs suivants : PLG 20 A1, PLG 20 A2, PLG 20 A3, PLG 20 A4, PLG 20 C1, PLG 20 C3, PDSLГ 20 A1, Smart PLGS 2012 A1

Caractéristiques techniques de la batterie et du chargeur : voir notice séparée.

Temps de charge (en min)	PAP 20 A1 PAP 20 B1	PAP 20 A2	PAP 20 A3 PAP 20 B3 Smart PAPS 204 A1	Smart PAPS 208 A1
PLG 20 A1 PLG 20 A4 PLG 20 C1	60	90	120	210
PLG 20 A2	45	60	80	165
PLG 20 A3 PLG 20 C3	35	45	60	120
PDSLГ 20 A1	35	45	60	120
Smart PLGS 2012 A1	35	40	40	50

Consignes de sécurité

Cette section couvre les consignes de sécurité de base relatives à l'utilisation de l'appareil.

⚠ AVERTISSEMENT ! Dommages corporels et dégâts matériels liés à une manipulation inadaptée de la batterie. Respectez les consignes de sécurité et informations relatives au chargement et à l'utilisation correcte qui sont indiquées dans le mode d'emploi de votre batterie et chargeur de la gamme **X 20 V TEAM**. Vous trouverez une description détaillée du processus de charge et

de plus amples informations dans ce mode d'emploi séparé.

Signification des consignes de sécurité

⚠ DANGER ! Si vous ne suivez pas cette consigne de sécurité, un accident se produira. Cela entraînera des blessures graves, voire la mort.

⚠ AVERTISSEMENT ! Si vous ne suivez pas cette consigne de sécurité, un accident peut se produire. Cela peut entraîner des blessures graves, voire la mort.

⚠ PRUDENCE ! Si vous ne suivez pas cette consigne de sécurité, un accident se produira. Cela peut entraîner des blessures physiques mineures ou modérées.

REMARQUE ! Si vous ne suivez pas cette consigne de sécurité, un accident se produira. Cela peut entraîner des dommages matériels.

Pictogrammes et symboles

Pictogrammes sur l'appareil



L'appareil fait partie de la gamme **X 20 V TEAM** et peut être utilisé avec les batteries de la gamme **X 20 V TEAM**. Les batteries de la gamme **X 20 V TEAM** doivent être chargées uniquement avec des chargeurs appartenant à la gamme **X 20 V TEAM**.



Attention !



Respecter la notice d'utilisation



Utiliser une protection oculaire



Utiliser un masque



Flèche de direction (10)



Les appareils électriques ne doivent pas être jetés avec les déchets ménagers.

Avertissements de sécurité généraux pour l'outil électrique

⚠ AVERTISSEMENT ! Lire tous les avertissements de sécurité et toutes les instructions. Ne pas suivre les avertissements et instructions peut donner lieu à un choc électrique, un incendie et/ou une blessure sérieuse. **Conserver tous les avertissements et toutes les instructions pour pouvoir s'y reporter ultérieurement.**

Le terme « outil électrique » dans les avertissements fait référence à votre outil électrique alimenté par le secteur (avec cordon d'alimentation) ou votre outil élec-

trique fonctionnant sur batterie (sans cordon d'alimentation).

1. SECURITE DE LA ZONE DE TRAVAIL

- a) **Conserver la zone de travail propre et bien éclairée.** Les zones en désordre ou sombres sont propices aux accidents.
- b) **Ne pas faire fonctionner les outils électriques en atmosphère explosive, par exemple en présence de liquides inflammables, de gaz ou de poussières.** Les outils électriques produisent des étincelles qui peuvent enflammer les poussières ou les fumées.
- c) **Maintenir les enfants et les personnes présentes à l'écart pendant l'utilisation de l'outil électrique.** Les distractions peuvent vous faire perdre le contrôle de l'outil.

2. SECURITE ELECTRIQUE

- a) **Il faut que les fiches de l'outil électrique soient adaptées au socle. Ne jamais modifier la fiche de quelque façon que ce soit. Ne pas utiliser d'adaptateurs avec des outils électriques à branchement de terre.** Des fiches non modifiées et des socles adaptés réduisent le risque de choc électrique.
- b) **Éviter tout contact du corps avec des surfaces reliées à la terre telles que les tuyaux, les radiateurs, les cuisinières et les réfrigérateurs.** Il existe un risque accru de choc électrique si votre corps est relié à la terre.
- c) **Ne pas exposer les outils électriques à la pluie ou à des conditions humides.** La pénétration d'eau à l'intérieur d'un outil électrique augmente le risque de choc électrique.
- d) **Ne pas maltraiter le cordon. Ne jamais utiliser le cordon pour porter, tirer ou débrancher l'outil électrique. Maintenir le cordon à l'écart de la chaleur, du lubrifiant, des arêtes vives ou des parties en mouvement.** Des cordons endommagés ou emmêlés augmentent le risque de choc électrique.

- e) **Lorsqu'on utilise un outil électrique à l'extérieur, utiliser un prolongateur adapté à l'utilisation extérieure.** L'utilisation d'un cordon adapté à l'utilisation extérieure réduit le risque de choc électrique.
- f) **Si l'usage d'un outil électrique dans un emplacement humide est inévitable, utiliser une alimentation protégée par un dispositif à courant différentiel résiduel (RCD).** L'usage d'un RCD réduit le risque de choc électrique.
3. **SECURITE DES PERSONNES**
- a) **Rester vigilant, regarder ce que vous êtes en train de faire et faire preuve de bon sens dans votre utilisation de l'outil électrique. Ne pas utiliser un outil électrique lorsque vous êtes fatigué ou sous l'emprise de drogues, de l'alcool ou de médicaments.** Un moment d'inattention en cours d'utilisation d'un outil électrique peut entraîner des blessures graves.
- b) **Utiliser un équipement de protection individuelle. Toujours porter une protection pour les yeux.** Les équipements de protection individuelle tels que les masques contre les poussières, les chaussures de sécurité antidérapantes, les casques ou les protections auditives utilisés pour les conditions appropriées réduisent les blessures.
- c) **Éviter tout démarrage intempestif. S'assurer que l'interrupteur est en position arrêt avant de brancher l'outil au secteur et/ou au bloc de batteries, de le ramasser ou de le porter.** Porter les outils électriques en ayant le doigt sur l'interrupteur ou brancher des outils électriques dont l'interrupteur est en position marche est source d'accidents.
- d) **Retirer toute clé de réglage avant de mettre l'outil électrique en marche.** Une clé laissée fixée sur une partie tournante de l'outil électrique peut donner lieu à des blessures.
- e) **Ne pas se précipiter. Garder une position et un équilibre adaptés à tout moment.** Cela permet un meilleur contrôle de l'outil électrique dans des situations inattendues.
- f) **S'habiller de manière adaptée. Ne pas porter de vêtements amples ou de bijoux. Garder les cheveux, les vêtements et les gants à distance des parties en mouvement.** Des vêtements amples, des bijoux ou les cheveux longs peuvent être pris dans des parties en mouvement.
- g) **Si des dispositifs sont fournis pour le raccordement d'équipements pour l'extraction et la récupération des poussières, s'assurer qu'ils sont connectés et correctement utilisés.** Utiliser des collecteurs de poussière peut réduire les risques dus aux poussières.
4. **UTILISATION ET ENTRETIEN DE L'OUTIL ELECTRIQUE**
- a) **Ne pas forcer l'outil électrique. Utiliser l'outil électrique adapté à votre application.** L'outil électrique adapté réalise mieux le travail et de manière plus sûre au régime pour lequel il a été construit.
- b) **Ne pas utiliser l'outil électrique si l'interrupteur ne permet pas de passer de l'état de marche à arrêt et inversement.** Tout outil électrique qui ne peut pas être commandé par l'interrupteur est dangereux et il faut le réparer.
- c) **Débrancher la fiche de la source d'alimentation en courant et/ou le bloc de batteries de l'outil avant tout réglage, changement d'accessoires ou avant de ranger l'outil.** De telles mesures de sécurité préventives réduisent le risque de démarrage accidentel de l'outil électrique.
- d) **Conserver les outils électriques à l'arrêt hors de la portée des enfants et ne pas permettre à des personnes ne connaissant pas l'outil électrique ou les présentes**

instructions de le faire fonctionner.

Les outils électriques sont dangereux entre les mains d'utilisateurs novices.

- e) **Observer la maintenance des outils électriques et des accessoires. Vérifier qu'il n'y a pas de mauvais alignement ou de blocage des parties mobiles, des pièces cassées ou toute autre condition pouvant affecter le fonctionnement de l'outil électrique. En cas de dommages, faire réparer l'outil électrique avant de l'utiliser.** De nombreux accidents sont dus à des outils électriques mal entretenus.
 - f) **Garder affûtés et propres les outils permettant de couper.** Des outils destinés à couper correctement entretenus avec des pièces coupantes tranchantes sont moins susceptibles de bloquer et sont plus faciles à contrôler.
 - g) **Utiliser l'outil électrique, les accessoires et les lames etc., conformément à ces instructions, en tenant compte des conditions de travail et du travail à réaliser.** L'utilisation de l'outil électrique pour des opérations différentes de celles prévues peut donner lieu à des situations dangereuses.
 - h) **Il faut que les poignées et les surfaces de préhension restent sèches, propres et dépourvues d'huiles et de graisses.** Des poignées et des surfaces de préhension glissantes rendent impossibles la manipulation et le contrôle en toute sécurité de l'outil dans les situations inattendues.
5. **UTILISATION DES OUTILS FONCTIONNANT SUR BATTERIES ET PRECAUTIONS D'EMPLOI**
- a) **Ne recharger qu'avec le chargeur spécifié par le fabricant.** Un chargeur qui est adapté à un type de bloc de batteries peut créer un risque de feu lorsqu'il est utilisé avec un autre type de bloc de batteries.
 - b) **N'utiliser les outils électriques qu'avec des blocs de batteries spé-**

cifiquement désignés. L'utilisation de tout autre bloc de batteries peut créer un risque de blessure et de feu.

- c) **Lorsqu'un bloc de batteries n'est pas utilisé, le maintenir à l'écart de tout autre objet métallique, par exemple trombones, pièces de monnaie, clés, clous, vis ou autres objets de petite taille qui peuvent donner lieu à une connexion d'une borne à une autre.** Le court-circuitage des bornes d'une batterie entre elles peut causer des brûlures ou un feu.
 - d) **Dans de mauvaises conditions, du liquide peut être éjecté de la batterie; éviter tout contact. En cas de contact accidentel, nettoyer à l'eau. Si le liquide entre en contact avec les yeux, rechercher en plus une aide médicale.** Le liquide éjecté des batteries peut causer des irritations ou des brûlures.
 - e) **Ne pas utiliser un bloc de batteries ou un outil fonctionnant sur batteries qui a été endommagé ou modifié.** Les batteries endommagées ou modifiées peuvent avoir un comportement imprévisible provoquant un feu, une explosion ou un risque de blessure.
 - f) **Ne pas exposer un bloc de batteries ou un outil fonctionnant sur batteries au feu ou à une température excessive.** Une exposition au feu ou à une température supérieure à 130 °C peut provoquer une explosion.
 - g) **Suivre toutes les instructions de charge et ne pas charger le bloc de batteries ou l'outil fonctionnant sur batteries hors de la plage de températures spécifiée dans les instructions.** Un chargement incorrect ou à des températures hors de la plage spécifiée de températures peut endommager la batterie et augmenter le risque de feu.
6. **MAINTENANCE ET ENTRETIEN**
- a) **Faire entretenir l'outil électrique par un réparateur qualifié utilisant uniquement des pièces de re-**

change identiques. Cela assure le maintien de la sécurité de l'outil électrique.

- b) **Ne jamais effectuer d'opération d'entretien sur des blocs de batteries endommagés.** Il convient que l'entretien des blocs de batteries ne soit effectué que par le fabricant ou les fournisseurs de service autorisés.

Consignes de sécurité pour scies à ruban

- **Tenir l'outil électrique par les surfaces de préhension isolées, au cours des opérations pendant lesquelles l'accessoire de coupe peut être en contact avec un câblage caché.** Un accessoire de coupe en contact avec un fil «sous tension» peut mettre «sous tension» les parties métalliques exposées de l'outil électrique et provoquer un choc électrique chez l'opérateur.
- **Utiliser des colliers de serrage ou un autre moyen pratique de sécurisation et de soutien de la pièce à usiner sur une plateforme stable.** Le maintien de la pièce à usiner dans les mains ou contre le corps la rend instable et peut entraîner une perte de contrôle.
- **Éloignez vos mains des parties de sciage.** Ne mettez pas les mains sous la pièce à usiner. En cas de contact avec la lame de scie, il existe un risque de blessure.
- **Guidez l'outil électrique contre la pièce à usiner uniquement lorsqu'il est allumé.** Il existe, sinon, un risque de rebond si l'outil inséré se coince dans la pièce à usiner.
- **Éteignez l'outil électrique à la fin du travail et ne retirez la lame de scie à ruban de la coupe que lorsqu'elle s'est immobilisée.** Vous éviterez ainsi un rebond et vous pourrez déposer l'outil électrique en toute sécurité.
- **Utilisez uniquement des lames de scie à ruban intactes et irréprochables.** Des lames de scie à ruban tordues ou non aiguisées peuvent casser, influencer négativement la coupe ou causer un rebond.

- **Tenez la lame de scie à ruban éloignée des lubrifiants ou de l'huile. Avant la découpe, essuyez intégralement l'excédent d'huile.** La lame de scie à ruban risque sinon de dérapier.
- **N'exercez pas une pression trop forte sur la lame de scie à ruban pendant le travail.** Une pression trop forte peut provoquer le dérapage ou la rupture de la lame de scie à ruban. Il existe un risque de blessures.
- **Ne ralentissez pas la lame de scie à ruban après l'arrêt en appuyant dessus latéralement.** La lame de scie à ruban peut être endommagée, casser ou provoquer un rebond.
- **Après le travail, ne touchez pas la lame de scie à ruban avant qu'elle n'ait refroidi.** La lame de scie à ruban devient très chaude au cours du travail.
- **Tenez fermement l'outil électrique des deux mains en travaillant et veillez à une position sûre.** L'outil électrique est guidé plus sûrement des deux mains.
- **Avant de poser l'outil électrique, attendez que celui-ci soit complètement à l'arrêt.** L'outil risque de se coincer, ce qui entraînerait une perte de contrôle de l'outil électrique.
- **Utiliser uniquement les accessoires recommandés par PARKSIDE.** Des accessoires inadaptés peuvent provoquer un choc électrique ou un incendie.

Risques résiduels

Même si cet outil électrique est utilisé d'une manière conforme, il reste toujours des risques résiduels. Les risques suivants peuvent exister dans le cadre de la construction et l'exécution de cet outil électrique :

- Blessures aux yeux, si aucune protection oculaire appropriée n'est portée.
- Dégâts pulmonaires, si aucune protection respiratoire appropriée n'est portée.
- Dégâts auditifs, si aucune protection auditive appropriée n'est portée.
- Dommages à la santé, résultant des oscillations main-bras, lorsque l'appareil est utilisé

trop longtemps ou qu'il n'est pas utilisé ou entretenu correctement.

⚠ AVERTISSEMENT ! Risque lié au champ électromagnétique généré pendant le fonctionnement de l'appareil. Le champ peut dans certaines circonstances nuire aux implants médicaux actifs ou passifs. Pour réduire les risques de blessures graves voire mortelles, nous recommandons aux personnes porteuses d'implants médicaux de consulter leur médecin, ainsi que le fabricant de leur implant médical avant d'utiliser l'appareil.

Préparation

⚠ AVERTISSEMENT ! Risque de blessures lié au démarrage involontaire de l'appareil. Insérez la batterie dans l'appareil uniquement lorsque celui-ci est entièrement prêt à être utilisé.

Éléments de commande

Avant la première mise en service de l'appareil, familiarisez-vous avec les éléments de commande.

- **Verrouillage d'enclenchement (3)**
 - Déverrouillage : appuyer
 - Verrouillage : relâcher
- **Interrupteur Marche/Arrêt (4)**
 - Mise en marche : appuyer
 - Arrêt : relâcher
- **Molette (2)**
Régler la vitesse de rotation sur 6 niveaux.

Monter et démonter la poignée auxiliaire

⚠ AVERTISSEMENT ! Risque de blessures lié à la perte de contrôle ! N'utilisez jamais l'appareil à main levée sans la poignée auxiliaire.

Monter la poignée auxiliaire

Vous pouvez installer la poignée auxiliaire à droite et à gauche sur l'appareil.

1. Tournez fermement la poignée auxiliaire (1) dans l'un des deux logements.

Démonter la poignée auxiliaire

1. Tournez la poignée auxiliaire (1) hors du logement.

Remplacer la lame de scie à ruban

Remarques

- Montez exclusivement des lames de scie recommandées par le fabricant et ayant les dimensions suivantes : 733,0 mm × 12,7 mm × 0,4 mm

Outils nécessaires

- Clé six pans (11)

Démonter la lame de scie à ruban (Fig. A)

⚠ AVERTISSEMENT ! Blessures par coupure ! Portez des gants résistants aux coupures lorsque vous manipulez la lame de scie.

1. Retirez la batterie (14).
2. Dévissez les vis à six pans (19) du cache (20).
3. Ouvrez le cache (20).
4. Tournez le levier-tendeur (9) ↻ jusqu'en butée (180°).
5. Retirez la lame de scie à ruban (8). Commencez par les rouleaux (22).





Monter la lame de scie à ruban (Fig. A)

⚠ AVERTISSEMENT ! Blessures par coupure ! Portez des gants résistants aux coupures lorsque vous manipulez la lame de scie.

1. Insérez la lame de scie à ruban (8) entièrement dans les guidages (6).
2. Placez la lame de scie à ruban (8) autour des rouleaux (22).
3. Assurez-vous que la lame de scie à ruban (8) repose dans les guidages (6) et sur le rouleau d'appui (21).
4. Fermez le cache (20).
5. Fixez le cache (20) avec les vis à six pans (19).
6. Tournez le levier-tendeur (9) ↻ jusqu'en butée (180°).
7. Vérifiez la bonne fixation de la lame de scie à ruban (8). Pour cela, mettez plusieurs fois

l'appareil en marche brièvement et arrêtez-le.

Contrôlez l'état de charge de la batterie

-  Appuyez sur la touche de l'indicateur de charge (15) sur la batterie (14).
 ✓ L'état de charge de la batterie est visible par l'allumage des LED correspondantes.
 -  rouge, orange et vert
batterie chargée
 -  rouge et orange
batterie partiellement chargée
 -  rouge
la batterie doit être chargée
- Rechargez la batterie (14) uniquement lorsqu'il ne reste plus que la LED rouge allumée sur l'indicateur de charge (15).

Recharger la batterie

Voir également le mode d'emploi du chargeur.

Remarques

- Lorsqu'une batterie est chaude, laissez-la refroidir avant de la charger.
- La batterie ne doit pas être exposée pendant une longue durée à un ensoleillement important ni être posée sur des radiateurs (max. 50 °C).

Recharger la batterie

- Branchez le chargeur de batterie (17) sur une prise électrique.
- Faites glisser la batterie (14) dans le compartiment de charge du chargeur de batterie (17).
- À la fin de la charge complète, retirez le chargeur de batterie (17) de la prise électrique.
- Retirez la batterie (14) du chargeur de batterie (17).

Fonctionnement

Consignes de travail

- Ne mettez l'appareil en marche que lorsque la lame de scie à ruban ne touche pas la pièce à usiner.
- Pendant le travail, maintenez toujours l'appareil par la poignée (5) et par la poignée auxiliaire (1).
- Sélectionnez la position de coupe adaptée à votre pièce à usiner, de sorte qu'un maximum de dents de la lame de scie à ruban (8) pénètre dans la coupe (Fig. B).
- Attendez que l'appareil ait atteint sa vitesse maximale. Posez l'appareil avec la plaque de guidage (7) sur la pièce à usiner.
- N'exercez pas une pression trop forte dans le sens de la coupe. Laissez l'appareil accomplir le travail.
- Éteignez l'outil électrique à la fin du travail et ne retirez la lame de scie à ruban de la coupe que lorsqu'elle s'est immobilisée.
- Après le travail, ne touchez pas la lame de scie à ruban avant qu'elle n'ait refroidi.

Insérer et retirer la batterie

⚠ AVERTISSEMENT ! Risque de blessures lié au démarrage involontaire de l'appareil. Insérez la batterie dans l'appareil uniquement lorsque celui-ci est entièrement prêt à être utilisé.

REMARQUE ! Risque de dommages ! Une batterie de type inadapté peut endommager l'appareil et la batterie.

Insérer la batterie

- Glissez la batterie (14) le long du rail de guidage dans le support de batterie (13).
 ✓ La batterie se bloque avec un déclic.

Retirer la batterie

- Appuyez sur le déverrouillage de la batterie (16) situé sur la batterie et maintenez-le enfoncé (14).
- Retirez la batterie du support de batterie (13).

Mise en marche et arrêt

Mise en marche

1. Insérez la batterie (14) dans l'appareil.
2. Réglez la vitesse de la lame de scie à ruban à l'aide de la molette (Molette) (2).
3. Appuyez sur le verrouillage d'enclenchement (3).
4. Maintenez l'interrupteur Marche/Arrêt (4) enfoncé.
5. Relâchez le verrouillage d'enclenchement (3).
6. Attendez que l'appareil ait atteint sa vitesse maximale.

Arrêt

1. Relâcher l'interrupteur Marche/Arrêt (4).
2. Ne retirez la lame de scie à ruban (8) de la coupe que lorsque celle-ci s'est immobilisée.
3. Si vous laissez l'appareil sans surveillance ou si vous avez terminé votre travail, retirez la batterie de l'appareil.

Transport

Consignes relatives au transport de l'appareil :

- Éteignez l'appareil et retirez la batterie. Assurez-vous que toutes les pièces en mouvement sont à l'arrêt complet.
- Retirez l'outil inséré.
- Portez toujours l'appareil par la poignée (5).

Nettoyage, entretien et stockage

⚠ AVERTISSEMENT ! Électrocution !

Protégez-vous lors des travaux de maintenance et de nettoyage. Éteignez l'appareil.

Faites effectuer les travaux de réparation et de maintenance qui ne sont pas mentionnés dans cette notice par notre Centre de service après-vente. Utilisez exclusivement des pièces de rechange d'origine.

Nettoyage

⚠ AVERTISSEMENT ! Risque d'électrocution
Ne nettoyez jamais l'appareil au jet d'eau.

REMARQUE ! Risque de dommages. Les substances chimiques peuvent attaquer les pièces en plastique de l'appareil. N'utilisez aucun produit de nettoyage ou solvants.

- Maintenez propre la fente d'aération, le carter du moteur et les poignées de l'appareil. Utilisez pour cela un chiffon humide ou une brosse.

Maintenance

L'appareil ne demande aucune maintenance.

Stockage

Rangez toujours l'appareil et les accessoires dans un état :

- propre
- sec
- à l'abri de la poussière
- Dans la mallette de rangement fournie (18)
- hors de portée des enfants

La température de stockage de la batterie et de l'appareil est comprise entre 0 °C et 45 °C. Évitez une chaleur ou un froid extrême pendant le stockage afin que la batterie ne perde pas en performance.

Retirez la batterie de l'appareil avant un stockage prolongé (p. ex. hivernage) (respecter la notice d'utilisation de la batterie et du chargeur).

Diagnostic de pannes

Le tableau suivant vous aide à éliminer les petites pannes :

Problème	Cause possible	Dépannage
L'appareil ne démarre pas	Batterie (14) non insérée	<i>Insérer la batterie, p. 26</i>
	Interrupteur Marche/Arrêt (4) défectueux	Adressez-vous au Centre de SAV.
	Akku (14) entladen	Charger la batterie (voir la notice d'utilisation de la batterie et du chargeur)
	Défaut du moteur	Adressez-vous au Centre de SAV.
L'appareil fonctionne avec des interruptions	Mauvais contact interne	Adressez-vous au Centre de SAV.
	Interrupteur Marche/Arrêt (4) défectueux	Adressez-vous au Centre de SAV.
Faible puissance de sciage	Lame de scie à ruban (8) inappropriée pour la pièce à usiner	Insérer une lame de scie à ruban (8) appropriée
	Lame de scie à ruban (8) émoussée	Insérer une nouvelle lame de scie à ruban (8)
	Faible capacité de la batterie	Charger la batterie (voir la notice d'utilisation de la batterie et du chargeur)
	Mauvaise vitesse de coupe	Adapter la vitesse de coupe
La lame de scie s'émousse rapidement	Lame de scie à ruban (8) inappropriée pour la pièce à usiner	Insérer une lame de scie à ruban (8) appropriée
	Trop de pression	Réduire la pression
	Vitesse de coupe trop élevée	Réduire la vitesse de coupe

Recyclage/protection de l'environnement

Enlevez la batterie de l'appareil et veuillez recycler l'appareil, la batterie, les accessoires et l'emballage dans le respect de l'environnement.



Les appareils électriques ne doivent pas être jetés avec les déchets ménagers. Le symbole de la poubelle sur roues barrée d'une croix signifie que ce produit ne doit pas être éliminé comme déchet municipal non trié à la fin de sa vie utile.

- La directive 2012/19/UE s'applique à cet appareil.

- Restituez l'appareil dans un point de collecte des déchets à recycler. Il est possible de trier les pièces en plastique et métalliques par matières et de les introduire ainsi dans un circuit de recyclage. Pour cela, veuillez vous adresser à notre Centre de SAV.
- Nous recyclons gratuitement vos appareils défectueux que vous nous renvoyez.

Instructions pour le recyclage des batteries



La batterie ne doit pas être jetée avec les déchets ménagers, dans le feu (risque d'explosion) ou dans l'eau. Les batteries endommagées présentent un risque pour l'environnement et pour votre santé en cas de fuites de vapeurs ou de liquides toxiques.

Éliminez les batteries selon les prescriptions locales. Des batteries défectueuses ou usées doivent être recyclées conformément à la directive 2006/66/CE. Veuillez déposer les batteries à un point de collecte pour batteries usagées, où elles seront recyclées écologiquement. Pour cela, veuillez vous adresser à la société de gestion des déchets de votre ville ou à notre centre de SAV. Jetez les batteries lorsqu'elles sont déchargées. Nous recommandons de recouvrir les bornes avec un adhésif afin d'éviter un court-circuit. N'ouvrez pas la batterie.

Service

Garantie

Chère cliente, cher client, ce produit bénéficie d'une garantie de 3 ans, valable à compter de la date d'achat.

En cas de manques constatés sur ce produit, vous disposez des droits légaux contre le vendeur du produit. Ces droits légaux ne sont pas limités par notre garantie présentée par la suite.

Conditions de garantie

Le délai de garantie débute avec la date d'achat. Veuillez conserver soigneusement le ticket de caisse original. En effet, ce document vous sera réclamé comme preuve d'achat.

Si un défaut de matériel ou un défaut de fabrication se présente au cours des trois ans suivant la date d'achat de ce produit, nous réparons gratuitement ou remplaçons ce produit - selon notre choix. Cette garantie suppose que l'appareil défectueux et le justificatif d'achat (ticket de caisse) nous soient présentés durant cette période de trois ans et que la nature du

manque et la manière dont celui-ci est apparu soient explicités par écrit dans un bref courrier. Si le défaut est couvert par notre garantie, le produit vous sera retourné, réparé ou remplacé par un neuf. Aucune nouvelle période de garantie ne débute à la date de la réparation ou de l'échange du produit.

Durée de garantie et demande légale en dommages-intérêts

La durée de garantie n'est pas prolongée par la garantie. Ce point s'applique aussi aux pièces remplacées et réparées. Les dommages et les manques éventuellement constatés dès l'achat doivent immédiatement être signalés après le déballage. A l'expiration du délai de garantie les réparations occasionnelles sont à la charge de l'acheteur.

Volume de la garantie

L'appareil a été fabriqué avec soin, selon de sévères directives de qualité et il a été entièrement contrôlé avant la livraison.

La garantie s'applique aux défauts de matériel ou aux défauts de fabrication. Cette garantie ne s'étend pas aux parties du produit qui sont exposées à une usure normale et peuvent être donc considérées comme des pièces d'usure ou pour des dommages affectant les parties fragiles (p. ex. interrupteur).

Cette garantie est nulle si l'appareil a été endommagé, mal utilisé ou non entretenu. Pour une utilisation appropriée du produit, il faut impérativement respecter toutes les instructions citées dans le manuel de l'opérateur. Les actions et les domaines d'utilisation déconseillés dans la notice d'utilisation ou vis-à-vis desquels une mise en garde est émise, doivent absolument être évités.

L'appareil est destiné à un usage privé uniquement et non à un usage commercial. La garantie est nulle en cas de mauvaise utilisation et de manipulation inappropriée, d'usage de la force et d'interventions qui n'ont pas été effectuées par notre centre de service agréé.

Marche à suivre dans le cas de garantie

Pour garantir un traitement rapide de votre demande, veuillez suivre les instructions suivantes :

- Tenez vous prêt à présenter, sur demande, le ticket de caisse et le numéro d'identification (IAN 401389_2204) comme preuve d'achat.
- Vous trouverez le numéro d'article sur la plaque signalétique.
- Si des pannes de fonctionnement ou d'autres manques apparaissent, prenez d'abord contact, par **téléphone** ou par **e-Mail**, avec le service après-vente dont les coordonnées sont indiquées ci-dessous. Vous recevrez alors des renseignements supplémentaires sur le déroulement de votre réclamation.
- En cas de produit défectueux vous pouvez, après contact avec notre service clients, envoyer le produit, franco de port à l'adresse de service après-vente indiquée, accompagné du justificatif d'achat (ticket de caisse) et en indiquant quelle est la nature du défaut et quand celui-ci s'est produit. Pour éviter des problèmes d'acceptation et des frais supplémentaires, utilisez absolument seulement l'adresse qui vous est donnée. Assurez-vous que l'expédition ne se fait pas en port dû, comme marchandises encombrantes, envoi express ou autre taxe spéciale. Veuillez renvoyer l'appareil, y compris tous les accessoires livrés lors de l'achat et prenez toute mesure pour avoir un emballage de transport suffisamment sûr.

Service de réparation

Pour les réparations **ne relevant pas de la garantie**, adressez-vous au Centre de SAV. Il vous établira volontiers un devis.

- Nous pouvons traiter uniquement les appareils qui ont été expédiés avec un emballage et un affranchissement suffisants.
Remarque : Veuillez envoyer votre appareil nettoyé en indiquant le défaut à l'adresse connue du Centre de SAV.
- Ne seront pas acceptés les appareils envoyés en port dû ainsi que les appareils envoyés comme produits encombrants, en express ou par tout autre mode de transport spécial.
- Nous recyclons gratuitement vos appareils défectueux que vous nous renvoyez.

Service-Center

FR Service France
Tel.: 0800 919270
E-mail: grizzly@lidl.fr
IAN 401389_2204

CH Service Suisse
Tel.: 0800 56 44 33
E-mail: grizzly@lidl.ch
IAN 401389_2204

Importateur

Veuillez noter que l'adresse suivante n'est pas une adresse de service après-vente. Contactez d'abord le Centre de SAV cité ci-dessus.

Grizzly Tools GmbH & Co. KG
Stockstädter Str. 20
63762 Großostheim
ALLEMAGNE
www.grizzlytools.de

Pièces de rechange et accessoires

Vous obtiendrez des pièces de rechange et accessoires à l'adresse www.grizzlytools.shop.

Les pièces détachées indispensables à l'utilisation du produit sont disponibles pendant la durée de la garantie du produit.

En cas de problèmes lors de la passation de votre commande, contactez-nous via notre boutique en ligne. Pour toute autre question, adressez-vous au *Service-Center*, p. 30.

Pos. n°	Désignation	N° de commande
1	Poignée auxiliaire	91110094
8	Lame de scie à ruban	91110092

Traduction de la déclaration CE de conformité originale

Produit: **Scie à ruban sans fil 20 V**

Modèle: **PMBA 20-Li A1**

Número de serie: 000001-095000

L'objet de la déclaration décrit ci-dessus est conforme à la législation d'harmonisation de l'Union applicable:

**2006/42/EC • 2014/30/EU • 2011/65/EU & (EU) 2015/863
Produit avec batterie Smart PAPS 204 A1/Smart PAPS 208 A1: 2014/53/EU**

L'objet de la déclaration décrit ci-dessus est conforme à la directive 2011/65/EU du Parlement européen et du Conseil du 8 juin 2011 relative à la limitation de l'utilisation de certaines substances dangereuses dans les équipements électriques et électroniques.

Pour assurer la conformité, les normes harmonisées et les normes et réglementations nationales suivantes ont été appliquées :

**EN 60745-1:2009/A11:2010 • EN 60745-2-20:2009 • EN IEC 63000:2018
EN IEC 55014-1:2021 • EN IEC 55014-2:2021 • EN 62471:2008
Produit avec batterie Smart PAPS 204 A1/Smart PAPS 208 A1:
EN 301 489-1 V2.2.3:2019 • EN 301 489-17 V3.2.4:2020
EN 300 328 V2.2.2:2019 • EN 50663:2017**

La présente déclaration de conformité est établie sous la seule responsabilité du fabricant:



Grizzly Tools GmbH & Co. KG
Stockstädter Str. 20
63762 Großostheim
ALLEMAGNE
03.11.2022

Christian Frank
Mandataire de documentation

Indice

Introduzione.....	32
Uso conforme.....	32
Materiale in dotazione/accessori.....	33
Panoramica.....	33
Descrizione del funzionamento.....	33
Dati tecnici.....	33
Avvertenze di sicurezza.....	34
Significato delle avvertenze di sicurezza.....	34
Pittogrammi e simboli.....	35
Avvertenze di sicurezza generali elettrotensile.....	35
Rischi residui.....	38
Preparazione.....	38
Elementi di comando.....	38
Montaggio e smontaggio dell'impugnatura supplementare.....	38
Sostituzione della lama della sega a nastro.....	39
Verifica dello stato di carica della batteria.....	39
Caricamento della batteria.....	39
Funzionamento.....	39
Avvertenze per l'utilizzo.....	39
Inserimento e rimozione della batteria.....	40
Accensione e spegnimento.....	40
Trasporto.....	40
Pulizia, manutenzione e conservazione.....	40
Pulizia.....	40
Manutenzione.....	40
Conservazione.....	41
Ricerca degli errori.....	41
Smaltimento/rispetto dell'ambiente.....	42
Istruzioni per lo smaltimento delle batterie.....	42
Assistenza.....	42
Garanzia.....	42
Servizio di riparazione.....	43
Service-Center.....	43
Importatore.....	43

Ricambi e accessori..... 44

Traduzione delle dichiarazione CE di conformità originale..... 44

Vista esplosa..... 47

Introduzione

Complimenti per l'acquisto di questa nuova sega a nastro a batteria (di seguito apparecchio o elettrotensile).

Avete optato per un apparecchio di alta qualità. La qualità di questo apparecchio è stata verificata durante la produzione, in seguito l'apparecchio è stato sottoposto ad un controllo finale. Pertanto, la funzionalità dell'apparecchio è garantita.



Il manuale d'uso è parte integrante del presente apparecchio. Esse contengono importanti avvertenze sulla sicurezza, l'uso e lo smaltimento. Leggere attentamente il manuale d'uso. Acquisire familiarità con i comandi e con l'uso corretto dell'apparecchio. Utilizzare l'apparecchio solo come descritto e per i settori d'impiego previsti. Conservare il manuale d'uso e, in caso di cessione dell'apparecchio a terzi, consegnare anche tutti i documenti correlati.

Uso conforme

L'apparecchio è destinato esclusivamente al seguente uso:

- Con supporto rigido: Incisioni in materiale plastico, metallo: tagli obliqui fino a 45°

Funzionamento solo in ambienti asciutti.

Qualsiasi altro impiego non espressamente consentito nel presente manuale d'uso può causare danni all'apparecchio e rappresentare un serio pericolo per l'utilizzatore. L'utilizzatore od operatore dell'apparecchio è responsabile di eventuali incidenti o danni ad altre persone o alla loro proprietà. L'apparecchio è adatto all'uso per piccoli lavori domestici. Non è stato concepito per l'impiego aziendale prolungato. Un eventuale utilizzo aziendale comporta l'estinzione della garanzia. Il produttore non si fa carico di eventuali danni causati da un uso improprio o da un azionamento errato.

L'apparecchio è parte della serie **X 20 V TEAM** e può essere utilizzato con le batterie della serie **X 20 V TEAM**. Le batterie della serie **X 20 V TEAM** possono essere caricate solo con i caricabatterie della serie **X 20 V TEAM**.

Materiale in dotazione/ accessori

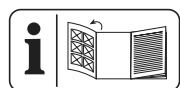
Estrarre l'apparecchio dalla confezione e controllare il materiale fornito.

Smaltire il materiale di imballaggio ai sensi della normativa vigente.

- Sega a nastro ricaricabile 20 V
- Chiave a brugola esagonale
- Valigetta
- Traduzione delle istruzioni originali

Batteria e caricabatterie non sono inclusi.

Panoramica



Le figure dell'apparecchio si trovano nelle pagine apribili anteriore e posteriore.

- 1 Impugnatura supplementare (Superficie di presa isolata)
- 2 Rotella
- 3 Blocco accensione
- 4 Interruttore On/Off
- 5 Impugnatura (Superficie di presa isolata)
- 6 Guida (Lama della sega a nastro)
- 7 Piastra di guida
- 8 Lama della sega a nastro
- 9 Leva di bloccaggio
- 10 Freccia di direzione
- 11 Chiave a brugola esagonale
- 12 Luce di lavoro a LED
- 13 Portabatteria
- 14 Batteria
- 15 Spia dello stato di carica
- 16 Sblocco batteria
- 17 Caricabatterie
- 18 Valigetta
- 19 Vite a esagono cavo
- 20 Copertura

21 Rullo di supporto posteriore

22 Rolle

Descrizione del funzionamento

La sega a nastro è una sega portatile con una lama azionata e chiusa da un anello, ideale per tagliare metallo, tubi di plastica e profili in alluminio.

La seguente descrizione illustra il funzionamento dei componenti.

Dati tecnici

Sega a nastro ricaricabile 20 V

..... **PMBA 20-Li A1**

Tensione nominale U 20 V ==

Peso con batteria (20 V, 2 Ah) 3,5 kg

Numero di giri a vuoto n_0 370-670 min^{-1}

Velocità (Lama della sega a nastro)

..... 1,5-2,7 m/s

Profondità di taglio $\leq 63,5$ mm

Lama della sega a nastro

..... 733,0 mm \times 12,7 mm \times 0,4 mm

Livello di pressione acustica (L_{pA})

..... 84,0 dB; $K_{pA}=3$ dB

Livello di potenza acustica (L_{WA})

- misurato 95,0 dB; $K_{WA}=3$ dB

Vibrazione (a_h)

- Impugnatura 0,995 m/s^2 ; $K=1,5$ m/s^2

- Impugnatura supplementare

..... 1,112 m/s^2 ; $K=1,5$ m/s^2

Temperatura ≤ 50 °C

- Processo di carica 4 - 40 °C

- Funzionamento -20 - 50 °C

- Conservazione 0 - 45 °C

Batteria Li-Ion

Lidl Smart Batteria Smart PAPS 204 A1/

Smart PAPS 208 A1

- banda di frequenza 2400-2483,5 MHz

- potenza trasmessa ≤ 20 dBm

Utilizzare la protezione acustica!

I valori relativi alla rumorosità e alle vibrazioni sono stati determinati in base alle norme e alle disposizioni indicate nella dichiarazione di conformità.

Il valore complessivo di vibrazione indicato e il valore sulle emissioni rumorose riportato sono stati misurati secondo una procedura di controllo regolata da norme e possono essere utilizzati per il confronto fra un utensile elettrico e un altro. Il valore complessivo di vibrazione indicato e il valore sulle emissioni rumorose riportato possono essere utilizzati anche per una stima temporanea del carico.

⚠ AVVERTIMENTO! Le emissioni sulle vibrazioni e la rumorosità possono differire dai valori indicati durante l'uso effettivo dell'elettrotensile, in base alla tipologia e la modalità in cui si utilizza l'elettrotensile, in particolare quale tipo di pezzo viene lavorato. Cercare di limitare il più possibile l'esposizione alle vibrazioni. Un esempio di misura per ridurre l'esposizione alle vibrazioni è la limitazione del tempo di lavoro. In tal senso, occorre tenere conto di tutte le componenti del ciclo operativo (ad esempio i momenti in cui

l'elettrotensile è spento e quelli in cui è acceso, ma opera senza carico).

Tempi di caricamento

L'apparecchio è parte della serie **X 20 V TEAM** e può essere utilizzato con le batterie della serie **X 20 V TEAM**. Le batterie della serie **X 20 V TEAM** possono essere caricate solo con i caricabatterie della serie **X 20 V TEAM**.

Consigliamo di utilizzare questo apparecchio esclusivamente con le seguenti batterie: PAP 20 A1, PAP 20 A2, PAP 20 A3, PAP 20 B1, PAP 20 B3, Smart PAPS 204 A1, Smart PAPS 208 A1

Consigliamo di caricare queste batterie con i seguenti caricabatterie: PLG 20 A1, PLG 20 A2, PLG 20 A3, PLG 20 A4, PLG 20 C1, PLG 20 C3, PDSL G 20 A1, Smart PLGS 2012 A1

Dati tecnici di batteria e caricabatteria: vedere le istruzioni separate.

Tempo di carica (min.)	PAP 20 A1 PAP 20 B1	PAP 20 A2	PAP 20 A3 PAP 20 B3 Smart PAPS 204 A1	Smart PAPS 208 A1
PLG 20 A1 PLG 20 A4 PLG 20 C1	60	90	120	210
PLG 20 A2	45	60	80	165
PLG 20 A3 PLG 20 C3	35	45	60	120
PDSL G 20 A1	35	45	60	120
Smart PLGS 2012 A1	35	40	40	50

Avvertenze di sicurezza

Questa sezione contiene le avvertenze di sicurezza fondamentali per l'uso dell'apparecchio.

⚠ AVVERTIMENTO! L'uso inadeguato della batteria può causare danni a persone e cose. Rispettare le avvertenze di sicurezza e le indicazioni per la ricarica e l'uso corretto riportate nel manuale d'uso della batteria e dei caricabatterie della serie **X 20 V TEAM**. Una descrizione dettagliata sul processo di carica e

altre informazioni sono riportate nelle istruzioni per l'uso accluse separatamente.

Significato delle avvertenze di sicurezza

⚠ PERICOLO! Se non si seguono queste avvertenze di sicurezza, si verifica un incidente. La conseguenza è una grave lesione o la morte.

⚠ AVVERTIMENTO! Se non si seguono queste avvertenze di sicurezza, si può verifica-

re un incidente. La conseguenza può essere una grave lesione o la morte.

⚠ ATTENZIONE! Se non si seguono queste avvertenze di sicurezza, si verifica un incidente. La conseguenza può essere una lieve o media lesione.

NOTA! Se non si seguono queste avvertenze di sicurezza, si verifica un incidente. La conseguenza può essere un danno materiale.

Pittogrammi e simboli

Pittogrammi sull'apparecchio



L'apparecchio è parte della serie **X 20 V TEAM** e può essere utilizzato con le batterie della serie **X 20 V TEAM**. Le batterie della serie **X 20 V TEAM** possono essere caricate solo con i caricabatterie della serie **X 20 V TEAM**.



Attenzione!



Rispettare le istruzioni per l'uso



Utilizzare la protezione per gli occhi



Utilizzare la mascherina



Freccia di direzione (10)



Gli apparecchi elettrici non devono essere smaltiti con i rifiuti domestici.

Avvertenze di sicurezza generali elettroscopio

⚠ AVVERTIMENTO! Leggere tutte le avvertenze di sicurezza e le istruzioni. In caso di inosservanza delle avvertenze e istruzioni, potrebbero verificarsi scariche elettriche, incendi e/o lesioni gravi. **Conservare tutte le avvertenze e le istruzioni per poterle consultare in futuro.**

Il termine "elettroscopio" usato nelle avvertenze si riferisce al proprio utensile elettrico alimentato a corrente (via cavo) o batterie (senza cavo).

1. **SICUREZZA DELL'AREA DI LAVORO**
 - a) **Mantenere l'area di lavoro pulita e ben illuminata.** Le aree disordinate e scure stimolano gli incidenti.
 - b) **Non utilizzare gli elettroscopio in atmosfere esplosive, ad esempio in presenza di liquidi infiammabili, gas o polveri.** Gli elettroscopio emettono fiammelle che possono infiammare la polvere o i fumi.
 - c) **Tenere lontani i bambini ed eventuali altre persone presenti mentre si adopera l'elettroscopio.** Le distrazioni possono causare perdite di controllo.
2. **SICUREZZA ELETTRICA**
 - a) **Le spine dell'elettroscopio devono combaciare con le prese di corrente. Non modificare mai in alcun modo la spina. Non usare adattatori con gli elettroscopio a terra (massa).** Spine non modificate e prese corrette riducono il rischio di scossa elettrica.
 - b) **Evitare il contatto con superfici a terra o massa, come condutture, radiatori, piani cottura e frigoriferi.** Sussiste un rischio maggiore di scossa elettrica se il proprio corpo è a terra o massa.
 - c) **Non esporre gli elettroscopio alla pioggia o umidità.** Infiltrazioni di acqua nell'elettroscopio possono accrescere il rischio di scossa elettrica.
 - d) **Non usare scorrettamente il cavo. Non usare mai il cavo per trasportare, tirare o staccare dalla corrente l'elettroscopio. Tenere il cavo lontano da fonti di calore, olio, spigoli vivi o parti in movimento.** Cavi danneggiati o impigliati possono accrescere il rischio di scossa elettrica.
 - e) **Quando si adopera un elettroscopio all'esterno, utilizzare un cavo di prolunga idoneo per l'uso all'esterno.** Usare un cavo idoneo per l'uso esterno riduce il rischio di scossa elettrica.
 - f) **Se non è possibile evitare di usare un elettroscopio in una zona umida...**

da, usare un'alimentazione protetta con dispositivo a corrente residua (RCD). Usare un RCD riduce il rischio di scossa elettrica.

3. SICUREZZA PERSONALE

- a) **Stare vigili, osservare ciò che si sta facendo e usare il buon senso quando si adopera l'elettro utensile. Non usare un elettro utensile se si è stanchi o sotto l'influsso di sostanze stupefacenti, alcol o medicinali.** Un attimo di distrazione mentre si adoperano elettro utensili può provocare lesioni personali gravi.
- b) **Usare dispositivi di protezione individuali. Indossare sempre una protezione oculare.** Usare dispositivi di protezione, come mascherina antipolvere, calzature di sicurezza antiscivolo, caschi rigidi o protezione acustica alle condizioni appropriate riduce il rischio di lesioni personali.
- c) **Evitare l'accensione involontaria. Assicurarsi che l'interruttore sia in posizione di spegnimento prima di attaccarlo alla corrente elettrica e/o pacco batterie, sollevare o trasportare l'utensile.** Trasportare elettro utensili con le dita sull'interruttore o strumenti a corrente con l'interruttore acceso accresce gli incidenti.
- d) **Prima di accendere l'elettro utensile rimuovere tutte le chiavi e chiavi di fissaggio.** Una chiave o una chavetta rimaste inserite in una parte rotante di un elettro utensile può causare lesioni personali.
- e) **Non sporgersi eccessivamente. Mantenere sempre equilibrio e una base ben solidi.** In tal modo sarà più facile controllare l'elettro utensile in caso di situazioni inattese.
- f) **Indossare abiti idonei. Non indossare abiti larghi o gioielli. Tenere i capelli, gli abiti e i guanti lontani dalle parti in movimento.** Abiti larghi, gioielli o capelli lunghi potrebbero rimanere impigliati nelle parti in movimento.

- g) **In caso di dispositivi in dotazione da collegare per l'aspirazione di polveri e raccolta, assicurarsi che siano collegati e usati in modo appropriato.** Usare un raccoglitore di polvere può ridurre i rischi correlati alle polveri.

4. USO E MANUTENZIONE DELL'ELETTROUTENSILE

- a) **Non forzare l'elettro utensile. Usare l'elettro utensile corretto per la propria applicazione.** Usando l'elettro utensile corretto, le operazioni risulteranno migliori e più sicure al ritmo per il quale è stato sviluppato.
- b) **Non usare l'elettro utensile se l'interruttore non si accende e spegne.** Un elettro utensile che non può essere controllato con l'interruttore è pericoloso e va riparato.
- c) **Prima di praticare regolazioni, cambiare accessori o conservare l'elettro utensile, staccare la spina dalla presa di corrente e/o il pacco batterie dall'elettro utensile.** Tali misure preventive riducono il rischio di accensione involontaria dell'elettro utensile.
- d) **Conservare elettro utensili in pausa fuori dalla portata dei bambini e non consentire a persone che non conoscono l'elettro utensile o le presenti istruzioni di adoperare l'elettro utensile.** Gli elettro utensili sono pericolosi se nelle mani di utenti non esperti.
- e) **Praticare manutenzione sugli elettro utensili e gli accessori. Verificare che non vi siano disallineamenti o inceppamento di parti mobili, rotture di parti o altre condizioni che possano compromettere il funzionamento dell'elettro utensile. Se danneggiato, far riparare l'elettro utensile prima di usarlo.** Molti incidenti sono causati da elettro utensili non sottoposti a regolare manutenzione.
- f) **Mantenere gli utensili di taglio affilati e puliti.** Gli strumenti di taglio corret-

tamente curati con spigoli affilati sono meso soggetti all'inceppamento e più facili da controllare.

g) **Usare l'elettrotensile, gli accessori e i porta punte ecc. nel rispetto delle presenti istruzioni, considerano le condizioni operative e le attività da eseguire.** L'uso di questo elettrotensile per operazioni diverse da quelle previste può provocare situazioni pericolose.

h) **Mantenere i manici e le superfici di presa pulite, asciutte e prive di olio e grasso.** Manici e superfici di presa scivolose non consentono una gestione e un controllo sicuri dell'utensile in condizioni inattese.

5. USO E MANUTENZIONE DELL'UTENSILE A BATTERIA

a) **Ricaricare solo con il caricabatterie specificato dal produttore.** Un carica-batterie idoneo per un tipo di pacco batterie potrebbe causare rischio di incendio se usato con un altro pacco batterie.

b) **Usare gli elettrotensili solo con i pacchi batterie appositamente sviluppati.** L'uso di pacchi batterie diversi potrebbe causare rischio di lesioni o incendio.

c) **Quando il pacco batterie non è in uso, conservarlo lontano da altri oggetti metallici, come graffette, monete, chiavi, chiodi, viti o altri oggetti metallici che possono provocare collegamenti fra un terminale e l'altro.** Un corto circuito fra i terminali della batteria può causare ustioni o incendi.

d) **In caso di uso non conforme, dalla batteria potrebbe uscire del liquido. Evitarne il contatto. In caso di contatto accidentale, risciacquare con acqua. In caso di contatto del liquido con gli occhi, consultare un medico.** Liquido fuoriuscito dalla batteria può causare irritazioni o ustioni.

6. ASSISTENZA

a) **Far eseguire la manutenzione sul proprio elettrotensile da parte di**

personale di riparazione qualificato e usando solo pezzi di ricambio identici. Ciò garantirà il mantenimento della sicurezza dell'elettrotensile.

b) **Non riparare mai pacchi batterie danneggiati.** L'assistenza su pacchi batteria va effettuata solo a cura del produttore o di addetti all'assistenza autorizzati.

Avvertenze di sicurezza per le seghe a nastro

- **Reggere l'elettrotensile solo dalle superfici di impugnatura isolate quando si eseguono lavori in cui l'accessorio di taglio potrebbero entrare in contatto con cavi nascosti.** L'accessorio di taglio che entrano in contatto con un cavo in funzione possono esporre parti in metallo dell'elettrotensile e dare all'utente una scarica elettrica.
- **Utilizzare morse o simili per assicurare e supportare il pezzo da lavorare su una piattaforma stabile.** Reggere il pezzo da lavorare con le mani o contro il corpo lo rende instabile e può causare perdita di controllo.
- **Tenere le mani lontane dalla zona di lavoro.** Non posizionare le mani sotto il pezzo da lavorare. Al contatto con la lama sussiste il pericolo di lesioni.
- **Portare l'utensile elettrico verso il pezzo da lavorare solo dopo aver acceso l'utensile stesso.** Se l'utensile a inserto si inceppa nel pezzo da lavorare, sussiste il rischio di contraccolpi.
- **Al termine del lavoro, spegnere l'utensile elettrico e rimuovere la lama a nastro dal taglio solo quando questa si è fermata.** Così si evitano contraccolpi ed è possibile deporre l'utensile elettrico in modo sicuro.
- **Utilizzare solo lame a nastro non danneggiate e in perfetto stato.** Le lame a nastro piegate o non affilate possono rompersi, influire negativamente sul taglio o causare un contraccolpo.
- **Tenere lubrificanti e grasso lontani dalla lama a nastro. Rimuovere senza lasciare residui le tracce di**

grasso in eccesso sulle lame. In caso contrario la lama a nastro può slittare.

- **Non esercitare forte pressione sulla lama a nastro nel corso delle operazioni.** Una pressione eccessiva può causare lo slittamento o la rottura della lama a nastro. Sussiste pericolo di lesioni.
- **Non frenare la lama a nastro dopo lo spegnimento esercitando una contropressione laterale.** La lama a nastro potrebbe danneggiarsi, rompersi o causare un contraccolpo.
- **Al termine delle operazioni, non toccare la lama a nastro prima che si sia raffreddata.** La lama a nastro diventa incandescente durante l'operazione.
- **Durante il suo utilizzo, tenere saldamente l'utensile elettrico con entrambe le mani e assicurarsi del suo posizionamento sicuro.** Con due mani è possibile manovrare l'elettro utensile in modo più sicuro.
- **Aspettare sempre che l'elettro utensile si sia fermato completamente prima di riporlo.** L'accessorio inserito può incastrarsi e far perdere il controllo dell'elettro utensile.
- **Utilizzare solo accessori consigliati da PARKSIDE.** Accessori non idonei possono causare incendi o scariche elettriche.

Rischi residui

Anche utilizzando l'elettro utensile in modo conforme, permangono dei rischi residui. I seguenti pericoli possono verificarsi in funzione del modello e del tipo di elettro utensile:

- Danni agli occhi, in caso di mancato utilizzo di un'adeguata protezione oculare.
- Danni ai polmoni, in caso di mancato utilizzo di un apposito dispositivo di protezione delle vie respiratorie.
- Danni all'udito, in caso di mancato utilizzo di un'apposita protezione acustica.
- Danni alla salute derivanti dalle vibrazioni della mano e del braccio, qualora l'apparecchio venga utilizzato per un periodo di tempo prolungato o il suo uso e la sua manutenzione non siano effettuati in modo conforme.

⚠ AVVERTIMENTO! Pericolo di campo elettromagnetico generato durante il funzionamento dell'apparecchio. In presenza di determinate condizioni, questo campo può danneggiare i dispositivi medici attivi e passivi. Per ridurre il rischio di lesioni gravi o mortali, raccomandiamo alle persone che portano dispositivi medici di consultare il proprio medico e il costruttore dello stesso prima dell'utilizzo dell'apparecchio.

Preparazione

⚠ AVVERTIMENTO! Pericolo di lesioni a causa di un avviamento accidentale dell'apparecchio. Inserire la batteria nell'apparecchio solo quando l'apparecchio è completamente pronto per l'uso.

Elementi di comando

Familiarizzare con i comandi prima di mettere in funzione l'apparecchio per la prima volta.

- **Blocco accensione (3)**
 - Sbloccare: premere
 - Bloccare: rilasciare
- **Interruttore On/Off (4)**
 - Accensione: premere
 - Spegnimento: rilasciare
- **Rotella (2)**

Regolazione del numero di giri in 6 livelli.

Montaggio e smontaggio dell'impugnatura supplementare

⚠ AVVERTIMENTO! La perdita del controllo può causare lesioni! Non utilizzare mai l'apparecchio a mano libera senza impugnatura supplementare.

Montaggio dell'impugnatura supplementare

L'impugnatura supplementare può essere applicata a destra e a sinistra dell'apparecchio.

1. Ruotare l'impugnatura supplementare (1) saldamente in una delle due sedi.

Smontaggio dell'impugnatura supplementare

1. Svitare l'impugnatura supplementare (1) dalla sua sede.

Sostituzione della lama della sega a nastro

Avvertenze

- Montare esclusivamente lame per seghe consigliate dal produttore delle seguenti dimensioni: 733,0 mm × 12,7 mm × 0,4 mm

Utensili necessari

- Chiave a brugola esagonale (11)

Smontare la lama a nastro (Fig. A)

▲ AVVERTIMENTO! Lesioni da taglio! Indossare guanti antitaglio quando si maneggia la lama.


1. Rimuovere la batteria (14).
2. Allentare le viti esagonali (19) con la copertura (20).
3. Aprire la copertura (20).
4. Ruotare la leva di bloccaggio (9) \cup fino all'arresto (180°).
5. Rimuovere la lama a nastro (8). Iniziare dai rulli (22).

Montare la lama a nastro (Fig. A)

▲ AVVERTIMENTO! Lesioni da taglio! Indossare guanti antitaglio quando si maneggia la lama.

1. Inserire la lama a nastro (8) completamente nelle guide (6).
2. Posare la lama a nastro (8) intorno ai rulli (22).
3. Assicurarsi che la lama a nastro (8) sia posata nelle guide (6) e sul rullo di appoggio (21).
4. Richiudere la copertura (20).
5. Assicurare la copertura (20) con le viti esagonali (19).
6. Ruotare la leva di bloccaggio (9) \cup fino all'arresto (180°).
7. Verificare che la lama a nastro (8) sia correttamente in sede. A tal fine accendere e spegnere brevemente alcune volte l'apparecchio.

Verifica dello stato di carica della batteria

1.  Premere il tasto dell'indicazione carica (15) sulla batteria (14).

✓ Lo stato di carica della batteria viene segnalato mediante l'accensione delle rispettive spie a LED.



rosso, arancione e verde

Batteria caricata



rosso, arancione

Batteria parzialmente caricata



rosso

La batteria deve essere caricata

2. Caricare la batteria (14) quando è accesa ormai solo la spia a LED rossa dello stato di carica (15).

Caricamento della batteria

Vedere anche il manuale d'uso del caricabatteria.

Avvertenze

- Prima di ricaricare una batteria surriscaldata aspettare che si raffreddi.
- Non esporre la batteria a radiazioni solari intense per un tempo prolungato e non appoggiarla sui caloriferi (max. 50 °C).

Caricamento della batteria

1. Collegare il caricabatteria (17) ad una presa elettrica.
2. Inserire la batteria (14) nel vano del caricabatteria (17).
3. Quando la batteria è completamente carica, staccare il caricabatteria (17) dalla presa.
4. Estrarre la batteria (14) dal caricabatteria (17).

Funzionamento

Avvertenze per l'utilizzo

- Accendere l'apparecchio solo se la lama a nastro non è in contatto con il pezzo.
- Tenere l'apparecchio costantemente dall'impugnatura (5) e dall'impugnatura supplementare (1) durante il lavoro.

- Scegliere una posizione adeguata per il proprio pezzo affinché nel taglio si inseriscano quanti più denti possibili della lama a nastro (8) e (Fig. B).
- Attendere che il dispositivo abbia raggiunto la massima velocità. Appoggiare l'apparecchio al pezzo in lavorazione con la piastra di base (7).
- Non esercitare troppa pressione in direzione di taglio. Lasciare che l'apparecchio svolga il lavoro.
- Al termine del lavoro, spegnere l'utensile elettrico e rimuovere la lama a nastro dal taglio solo quando questa si è fermata.
- Al termine delle operazioni, non toccare la lama a nastro prima che si sia raffreddata.

Inserimento e rimozione della batteria

⚠ AVVERTIMENTO! Pericolo di lesioni a causa di un avviamento accidentale dell'apparecchio. Inserire la batteria nell'apparecchio solo quando l'apparecchio è completamente pronto per l'uso.

NOTA! Pericolo di danneggiamento! Una batteria sbagliata può danneggiarsi e danneggiare l'apparecchio.

Inserimento della batteria

1. Fare scivolare la batteria (14) nel supporto batteria (13) lungo la guida.
 - ✓ La batteria si blocca con uno scatto udibile.

Rimozione della batteria

1. Premere e mantenere premuto il dispositivo di sblocco (16) della batteria (14).
2. Estrarre la batteria dal supporto batteria (13).

Accensione e spegnimento

Accensione

1. Inserire la batteria (14) nell'apparecchio.
2. Impostare il numero di corse della lama a nastro con la rotella (Rotella) (2).
3. Premere il blocco accensione (3).
4. Tenere premuto l'interruttore di accensione/spegnimento (4).
5. Rilasciare il blocco accensione (3).

6. Attendere che il dispositivo abbia raggiunto la massima velocità.

Spegnimento

1. Per spegnere, rilasciare l'interruttore di accensione/spegnimento (4).
2. Rimuovere la lama a nastro (8) dal taglio solo dopo che questa si è fermata.
3. Quando si lascia l'apparecchio incustodito o al termine del lavoro, togliere la batteria dall'apparecchio.

Trasporto

Indicazioni per il trasporto dell'apparecchio:

- Spegnere l'apparecchio e rimuovere la batteria. Assicurarsi che tutte le parti mobili siano completamente ferme.
- Rimuovere l'utensile a inserto.
- Trasportare l'apparecchio sempre reggendolo dall'impugnatura (5).

Pulizia, manutenzione e conservazione

⚠ AVVERTIMENTO! Scossa elettrica! Proteggersi durante i lavori di manutenzione e pulizia. Spegnere l'apparecchio.

Per i lavori di riparazione e manutenzione non descritti nelle presenti istruzioni richiedere l'intervento del nostro centro di assistenza. Usare solo ricambi originali.

Pulizia

⚠ AVVERTIMENTO! Scossa elettrica! Non spruzzare mai acqua sull'apparecchio.

NOTA! Pericolo di danneggiamento. Le sostanze chimiche possono aggredire i componenti in materiale sintetico dell'apparecchio. Non utilizzare detergenti o solventi.

- Garantire una costante pulizia delle fessure di aerazione, dell'alloggiamento del motore e delle impugnature dell'apparecchio. A tale scopo utilizzare un panno umido o una spazzola.

Manutenzione

L'apparecchio non richiede manutenzione.

Conservazione

L'apparecchio e gli accessori vanno conservati sempre:

- puliti
- asciutti
- protetti dalla polvere
- Nella valigetta di conservazione fornita in dotazione (18)
- fuori dalla portata dei bambini

La temperatura di conservazione per la batteria e l'apparecchio è compresa tra 0 °C e 45 °C. Evitare durante il processo di ricarica freddo o caldo estremi, affinché la batteria non perda la potenza.

Prima di una conservazione prolungata (ad es. durante il periodo invernale) rimuovere la batteria dall'apparecchio (rispettando le istruzioni per l'uso separate per batteria e caricabatteria).

Ricerca degli errori

La tabella che segue aiuta a risolvere piccoli guasti:

Problema	Possibile causa	Soluzione
L'apparecchio non si accende	Batteria (14) non inserita	<i>Inserimento della batteria, V. 40</i>
	Interruttore on/off (4) difettoso	rivolgersi al centro di assistenza.
	Akku (14) entladen	Caricare la batteria (attenersi alle istruzioni per l'uso separate per batteria e caricabatteria)
	Motore difettoso	rivolgersi al centro di assistenza.
Nell'apparecchio si verificano interruzioni	Contatto difettoso interno	rivolgersi al centro di assistenza.
	Interruttore on/off (4) difettoso	rivolgersi al centro di assistenza.
Potenza di taglio limitata	Lama della sega a nastroLama (8) non adatta al pezzo da lavorare	Inserire una lama della sega a nastro adatta (8)
	Lama della sega a nastro (8) non affilata	Inserire una lama della sega a nastro nuova (8)
	Potenza ridotta della batteria	Caricare la batteria (attenersi alle istruzioni per l'uso separate per batteria e caricabatteria)
	Velocità di taglio errata	Adeguare la velocità di taglio
In breve tempo la lama non è più affilata	Lama della sega a nastroLama (8) non adatta al pezzo da lavorare	Inserire una lama della sega a nastro adatta (8)
	Pressione esercitata eccessiva	Ridurre la pressione
	Velocità di taglio eccessiva	Ridurre la velocità di taglio

Smaltimento/rispetto dell'ambiente

Rimuovere la batteria dall'apparecchio e smaltire l'apparecchio, la batteria, gli accessori e l'imballaggio in modo da garantirne il corretto riciclaggio nel rispetto dell'ambiente.



Gli apparecchi elettrici non devono essere smaltiti con i rifiuti domestici. Il simbolo del contenitore di spazzatura mobile barrato indica che questo prodotto non deve essere smaltito come rifiuto urbano non differenziato al termine della sua vita utile.

- A questo apparecchio si applica la direttiva 2012/19/UE.
- Conferire l'apparecchio presso un punto di riciclaggio. I componenti in plastica e metallo usati possono essere raccolti in modo differenziato ed consegnati a un apposito centro di riciclaggio. A tale proposito, rivolgersi al nostro centro di assistenza.
- Ci occuperemo di smaltire gratuitamente gli apparecchi difettosi che ci vengono spediti.

Istruzioni per lo smaltimento delle batterie



Non smaltire la batteria con i rifiuti domestici, nel fuoco (pericolo di esplosione) o in acqua. In caso di fuoriuscita di fumi o liquidi tossici, le batterie danneggiate possono essere nocive per l'ambiente e per la salute delle persone.

Smaltire le batterie conformemente alle disposizioni locali. Le batterie difettose o esauste devono essere riciclate secondo la direttiva 2006/66/CE. Conferire le batterie ad un centro di raccolta di batterie usate, dove verranno sottoposte a un corretto riciclaggio nel rispetto dell'ambiente. Per informazioni in merito rivolgersi al servizio di raccolta locale o al nostro centro di assistenza. Smaltire le batterie quando sono scariche. Si consiglia di coprire i poli con nastro adesivo come protezione contro il cortocircuito. Non aprire la batteria.

Assistenza

Garanzia

Gentile cliente, su questo apparecchio Le viene concessa una garanzia di 3 anni a partire dalla data di acquisto.

In caso di difetti di questo prodotto può avanzare diritti legali nei confronti del venditore del prodotto. Tali diritti legali non vengono limitati dalla nostra garanzia qui di seguito rappresentata.

Condizioni di garanzia

Il termine di garanzia inizia con la data di acquisto. La preghiamo di conservare in un luogo sicuro lo scontrino fiscale originale. Questo documento viene richiesto come prova d'acquisto.

Qualora subentrasse un difetto di materiale o di fabbricazione entro tre anni a partire dalla data di acquisto di questo prodotto, il prodotto verrà riparato o sostituito - a nostra discrezione - gratuitamente da noi. Questa prestazione di garanzia presuppone che venga presentato entro il termine di tre anni l'apparecchio difettoso e la prova d'acquisto (scontrino fiscale) e descritto brevemente per iscritto in che cosa consiste il difetto e quando si è verificato.

Se il difetto è coperto dalla nostra garanzia, riceverà il prodotto riparato oppure un prodotto nuovo. Con la riparazione o la sostituzione del prodotto non inizia un nuovo periodo di garanzia.

Tempo di garanzia e diritti legali per vizi della cosa

Il periodo di garanzia non viene prolungato. Questo vale anche per parti sostituite e riparate. Difetti e vizi presenti già al momento dell'acquisto devono essere segnalati immediatamente dopo la rimozione dall'imballaggio. Riparazioni che accorrono dopo il periodo di garanzia sono a pagamento.

Volume di garanzia

L'apparecchio è stato prodotto accuratamente secondo severe direttive di qualità e controllato con coscienza prima della consegna.

La prestazione in garanzia vale per difetti del materiale o di fabbricazione. Questa garanzia non si estende a componenti del prodotto esposti a normale logorio, che possono pertanto essere considerati come componenti soggetti a usura. La garanzia non si estende altresì a danni che si verificano su componenti delicati (ad es. pulsante) nonché danni derivanti dal trasporto o altri incidenti..

Questa garanzia decade se il prodotto è stato danneggiato, non usato correttamente o non mantenuto. Per un uso corretto del prodotto devono essere osservate tutte le indicazioni riportate nelle istruzioni per l'uso. Destinazioni d'uso e azioni sconsigliate nelle istruzioni d'uso o dalle quali si viene avvertiti, sono tassativamente da evitare.

Il prodotto è destinato solo per i privati e non per uso commerciale. In caso di uso improprio, esercizio della forza e interventi non effettuati dalla nostra filiale di assistenza tecnica autorizzata, decade la garanzia.

Svolgimento in caso di garanzia

Per garantire una rapida elaborazione della Sua pratica, La preghiamo di seguire le seguenti indicazioni:

- Per tutte le richieste tenere a portata di mano lo scontrino fiscale e il codice di identificazione (IAN 401389_2204) come prova d'acquisto.
- I codici articolo sono riportati sulla targhetta del tipo.
- Nel caso in cui si dovessero verificare difetti funzionali o altri vizi, La preghiamo di contattare **telefonticamente** o per **e-mail**. Riceverà ulteriori informazioni sullo svolgimento del Suo reclamo.
- Un prodotto rilevato come difettoso può essere inviato con porto franco all'indirizzo di assistenza comunicato, previa consultazione del nostro servizio di assistenza tecnica, allegando la prova d'acquisto (scontrini fiscali) e l'indicazione, in che cosa consiste il

difetto e quando si è verificato. Per evitare problemi di accettazione e costi aggiuntivi, usare tassativamente solo l'indirizzo che Le è stato comunicato. Assicurarsi che la spedizione non avvenga in porto assegnato, con merce ingombrante, corriere espresso o altro carico speciale. Spedire l'apparecchio inclusi tutti gli accessori forniti insieme al momento dell'acquisto e garantire un imballaggio di trasporto sufficientemente sicuro.

Servizio di riparazione

Per le riparazioni **non coperte dalla garanzia** rivolgersi al centro di assistenza, dove potrete ottenere un preventivo.

- Accettiamo solo apparecchi imballati sufficientemente e inviati a spese del cliente.
Nota: inviare l'apparecchio pulito e indicando il difetto all'indirizzo del centro di assistenza indicato.
- Non si accettano apparecchi inviati a carico del destinatario, tramite contrassegno, corriere espresso o altri invii speciali.
- Ci occuperemo di smaltire gratuitamente gli apparecchi difettosi che ci vengono spediti.

Service-Center

IT Assistenza Italia
Tel.: 800781188
E-mail: grizzly@lidl.it
IAN 401389_2204

CH Assistenza Svizzera
Tel.: 0800 56 44 33
E-mail: grizzly@lidl.ch
IAN 401389_2204

Importatore

Si tenga presente che l'indirizzo indicato di seguito non è l'indirizzo del centro di assistenza. Per prima cosa contattare il centro di assistenza summenzionato.

Grizzly Tools GmbH & Co. KG
Stockstädter Str. 20
63762 Großostheim
GERMANIA
www.grizzlytools.de

Ricambi e accessori

Pezzi di ricambio e accessori sono reperibili al sito www.grizzlytools.shop. Qualora sorgessero problemi durante l'ordinazione, si prega di contattarci tramite il nostro negozio online. Per ulteriori domande, rivolgersi al Service-Center, V. 43

Pos. nr.	Designazione	No. d'ordine
1	Impugnatura supplementare	91110094
8	Lama della sega a nastro	91110092

Traduzione delle dichiarazione CE di conformità originale

Prodotto: **Sega a nastro ricaricabile 20 V**
 Modello: **PMBA 20-Li A1**
 Numero di serie: 000001-095000

L'oggetto della dichiarazione di cui sopra è conforme alla pertinente normativa di armonizzazione dell'Unione:


2006/42/EC • 2014/30/EU • 2011/65/EU & (EU) 2015/863
Prodotto con batteria Smart PAPS 204 A1/Smart PAPS 208 A1: 2014/53/EU

L'oggetto della dichiarazione di cui sopra è conforme alla direttiva 2011/65/EU del Parlamento europeo e del Consiglio dell'8 giugno 2011, sulla restrizione dell'uso di determinate sostanze pericolose nelle apparecchiature elettriche ed elettroniche.


Per garantire la conformità, sono state applicate le seguenti norme armonizzate e le norme e i regolamenti nazionali:

EN 60745-1:2009/A11:2010 • EN 60745-2-20:2009 • EN IEC 63000:2018
EN IEC 55014-1:2021 • EN IEC 55014-2:2021 • EN 62471:2008
Prodotto con batteria Smart PAPS 204 A1/Smart PAPS 208 A1:
EN 301 489-1 V2.2.3:2019 • EN 301 489-17 V3.2.4:2020
EN 300 328 V2.2.2:2019 • EN 50663:2017

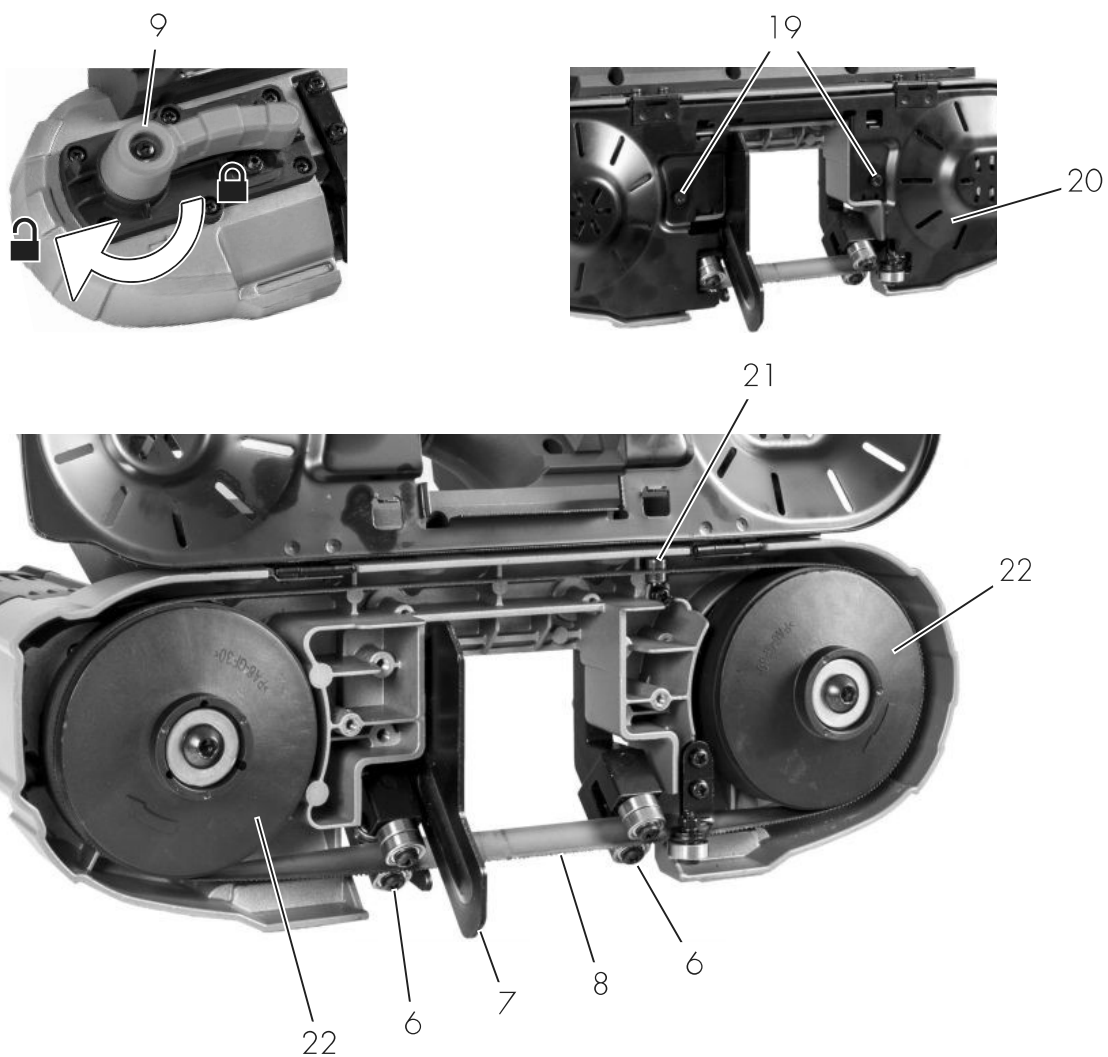
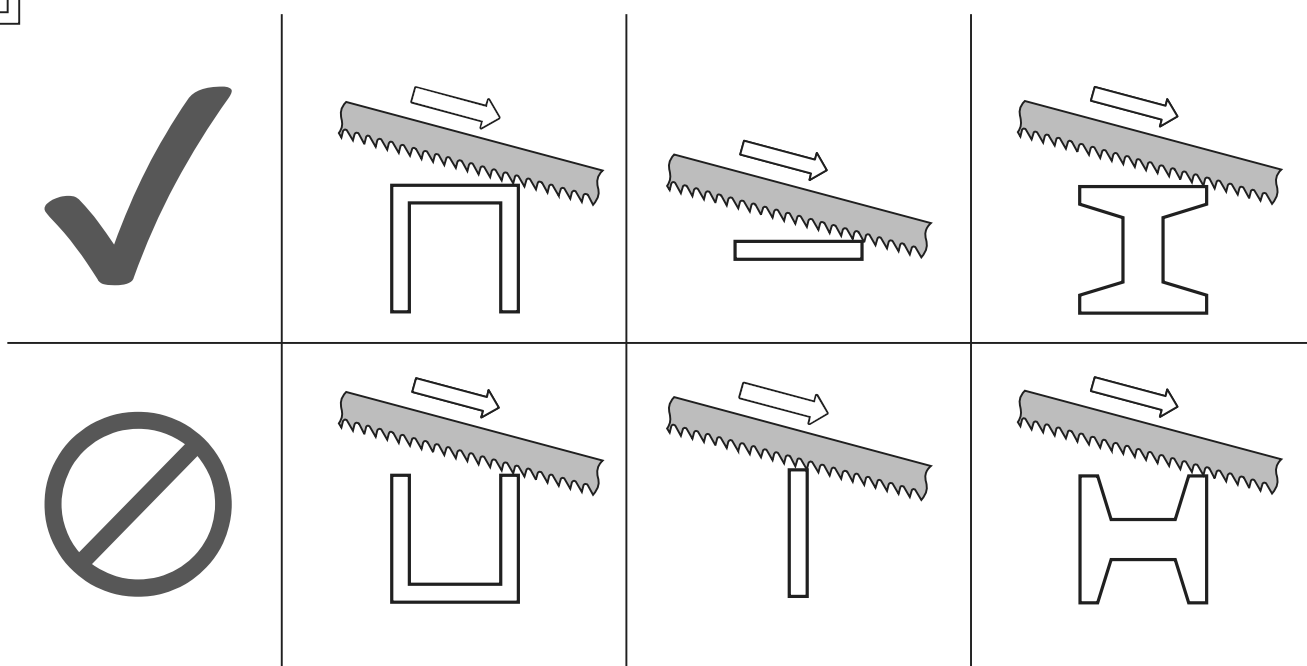
La presente dichiarazione di conformità è rilasciata sotto la responsabilità esclusiva del fabbricante:



Grizzly Tools GmbH & Co. KG
 Stockstädter Str. 20
 63762 Großostheim
 GERMANIA
 03.11.2022

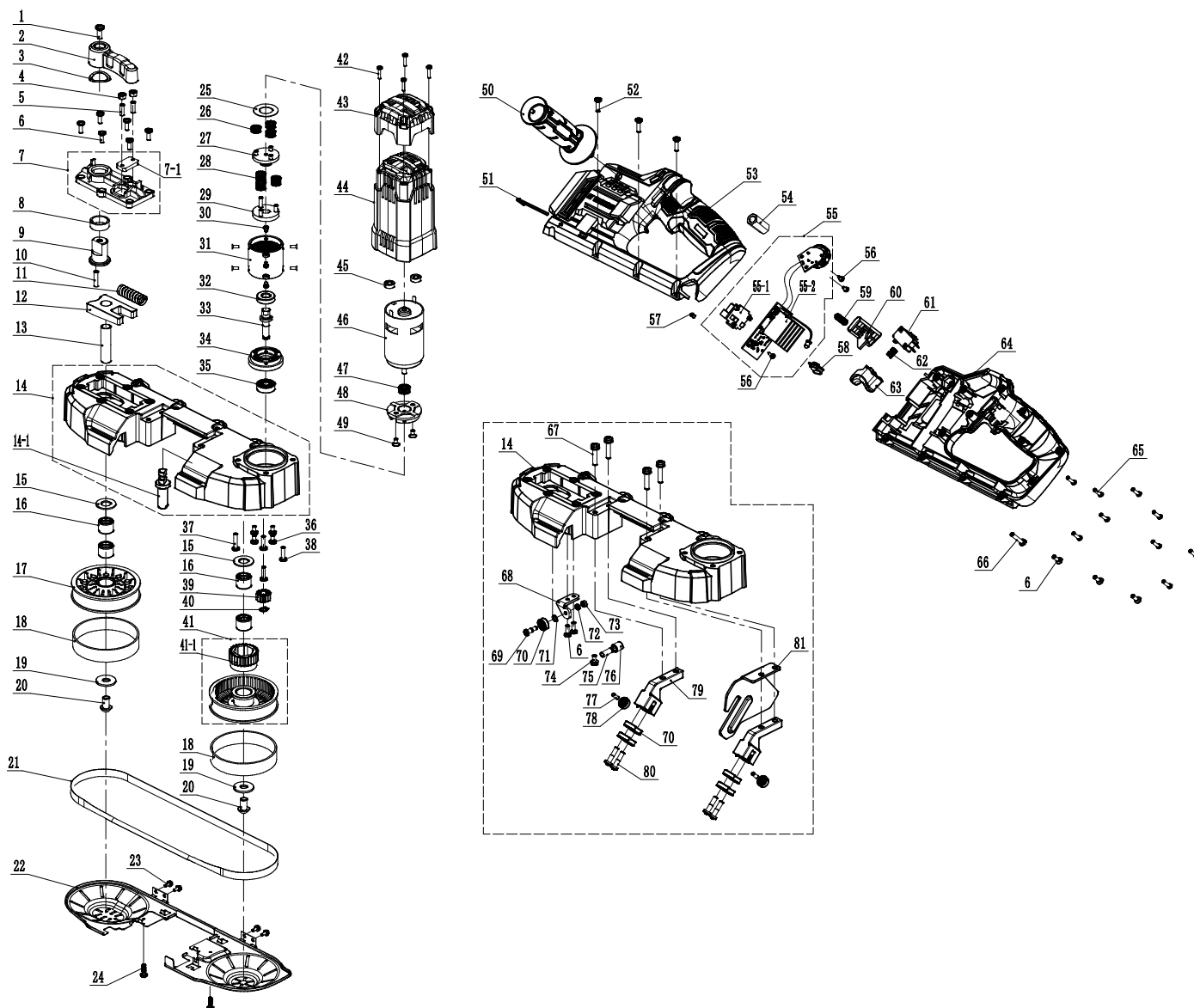


Christian Frank
 Mandatario della documentazione

A**B**

Explosionszeichnung • Vue éclatée • Vista esplosa

PMBA 20-Li A1



informativ • informatif • informativo

GRIZZLY TOOLS GMBH & CO. KG

Stockstädter Straße 20
63762 Großostheim
GERMANY

Stand der Informationen · Version des informations ·

Versione delle informazioni: 10/2022

Ident.-No.: 74211000102022-DE/CH



IAN 401389_2204

