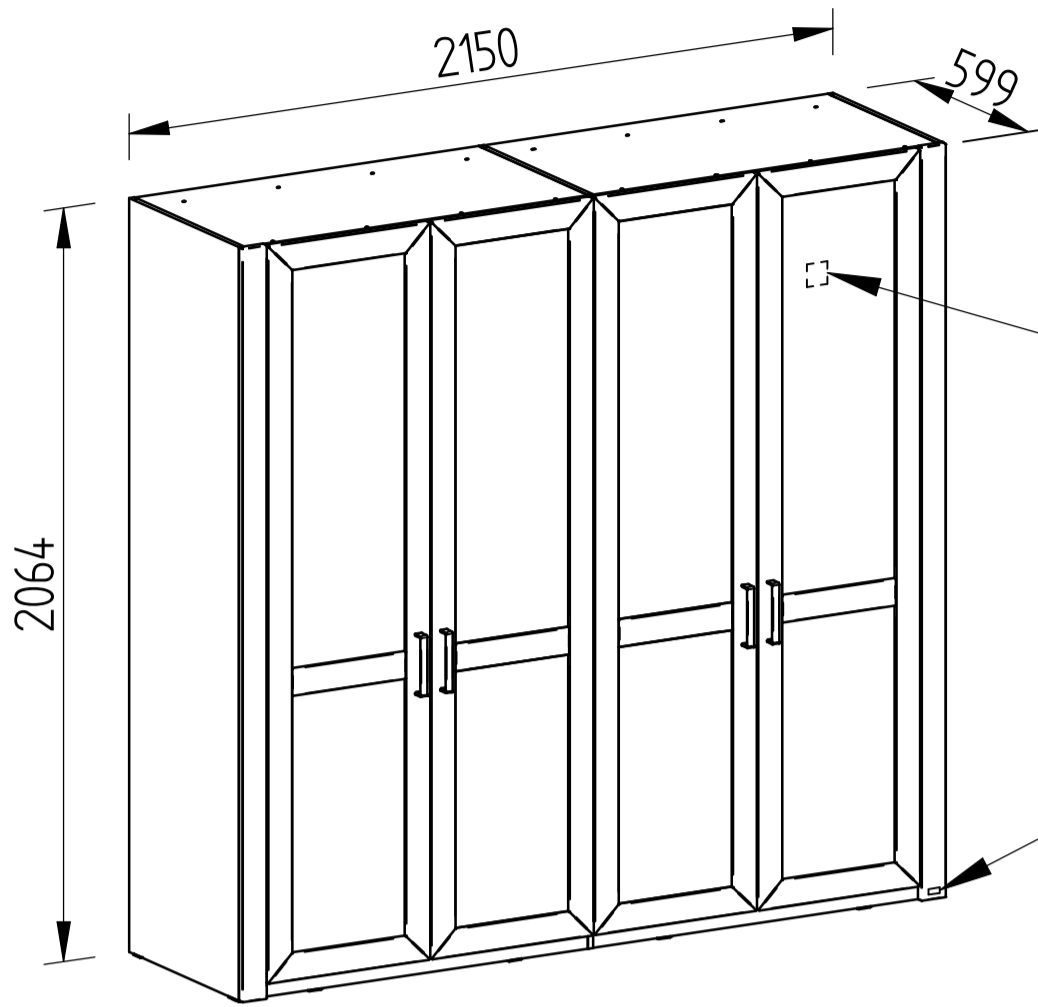


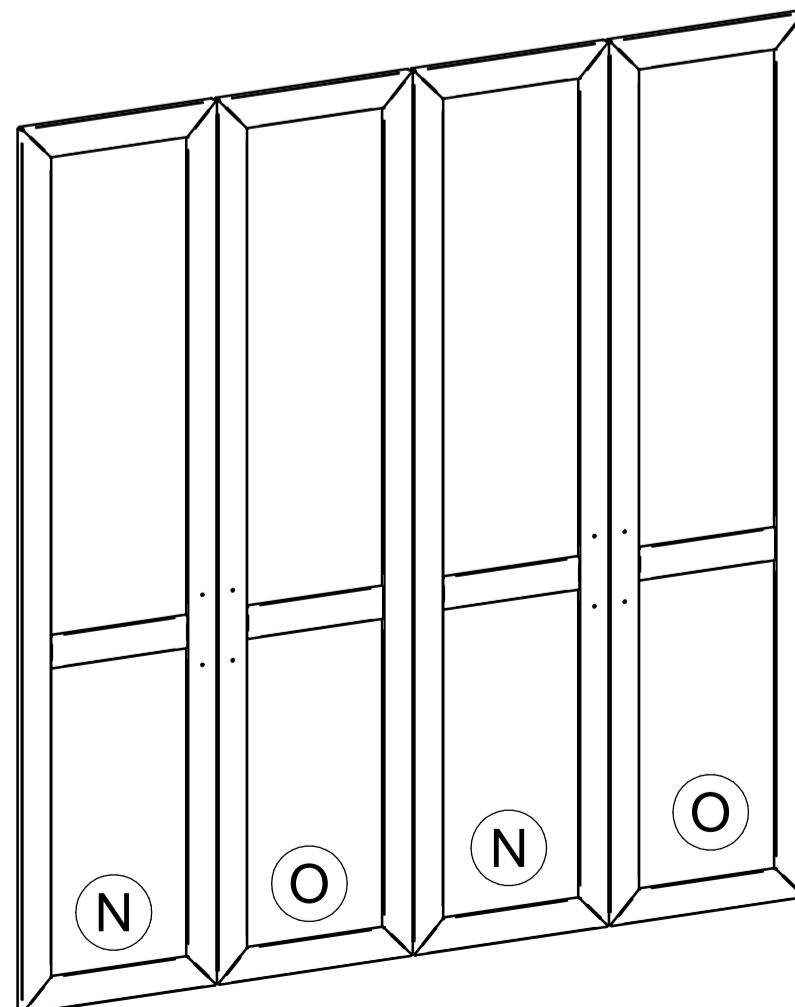
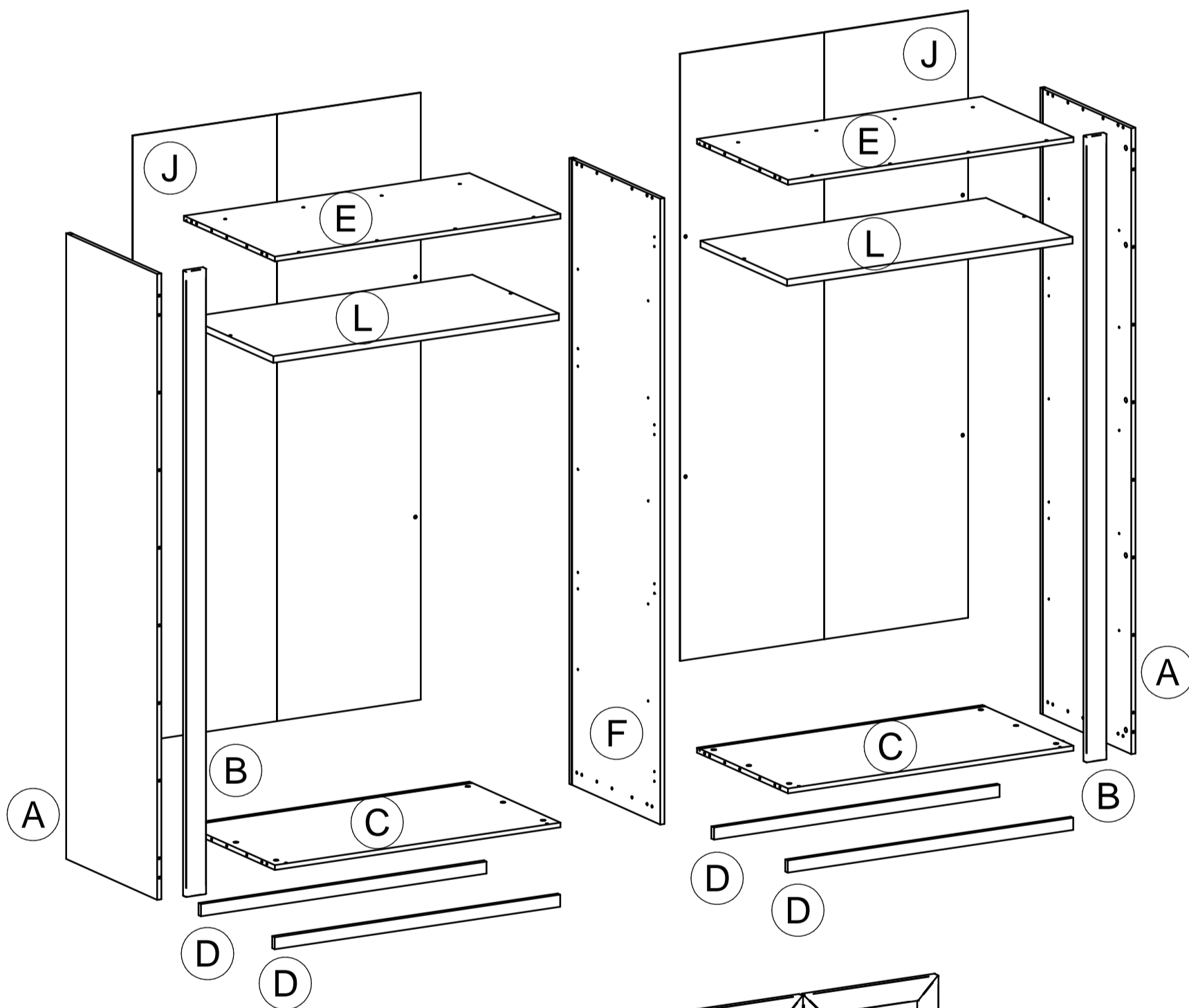
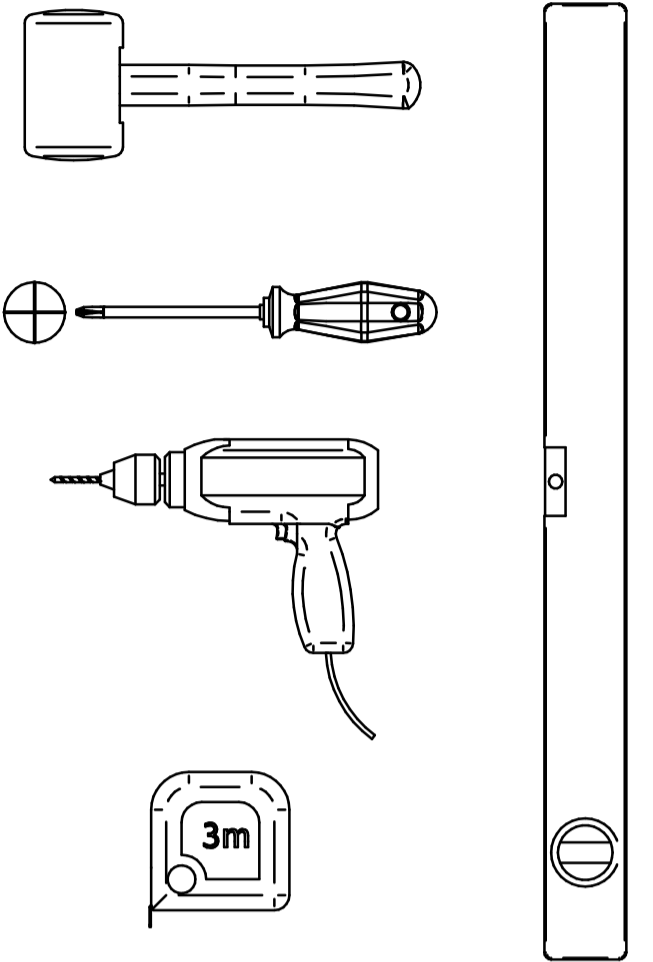
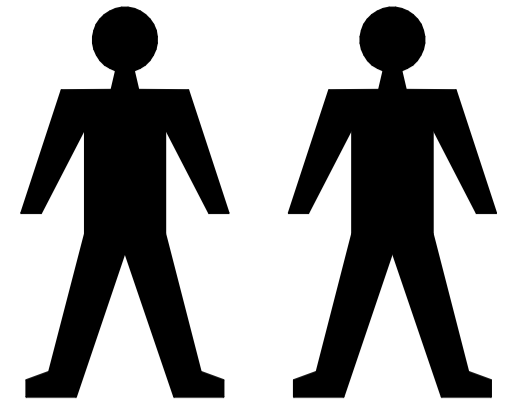
OAKLAND 72, 72-2SP

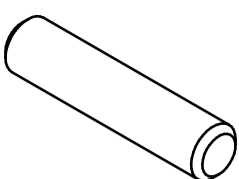
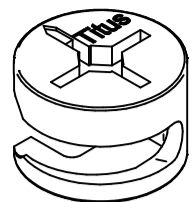
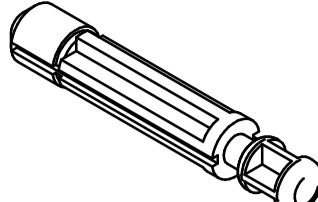
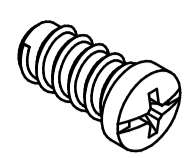
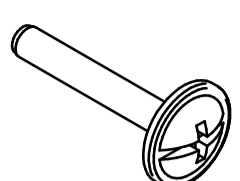
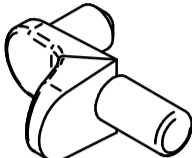
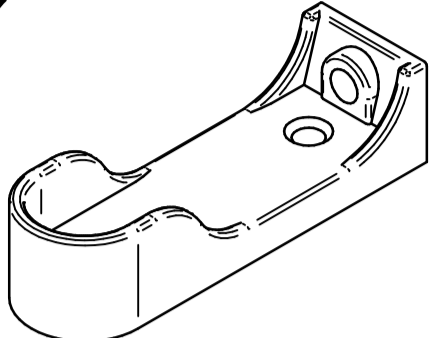

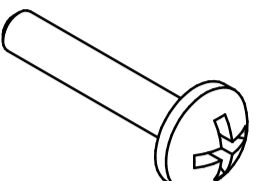
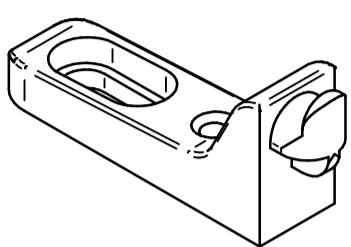
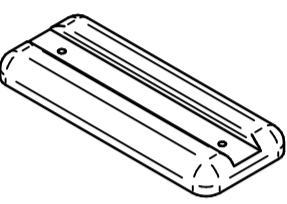

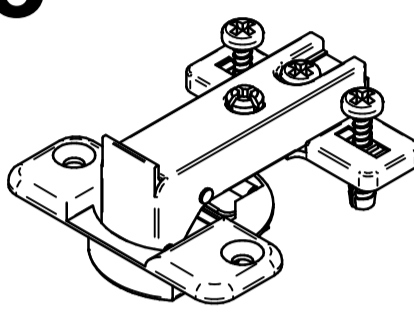
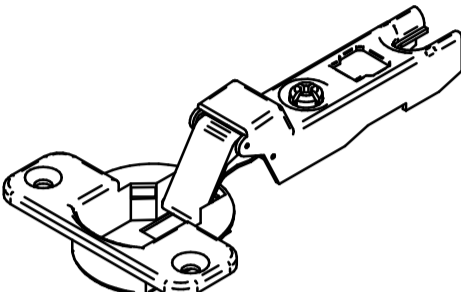
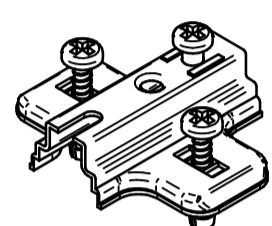
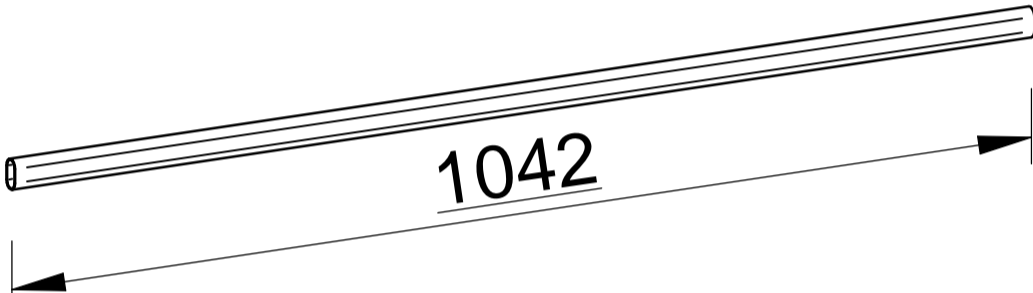
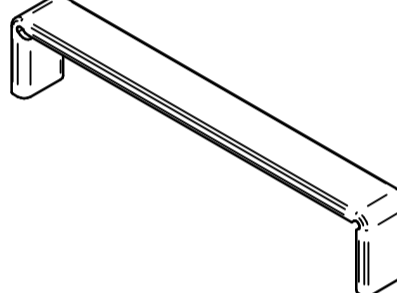
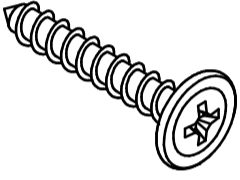
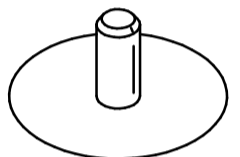
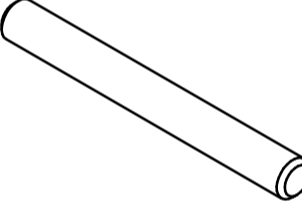
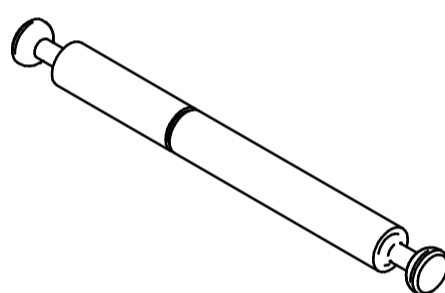
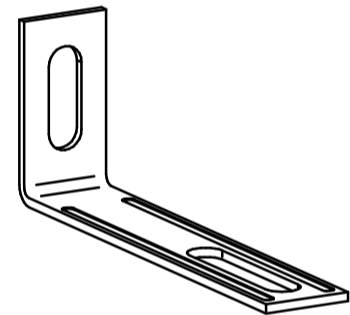
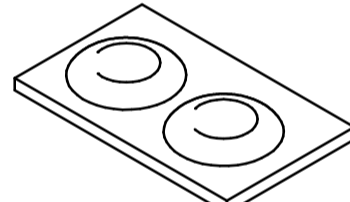
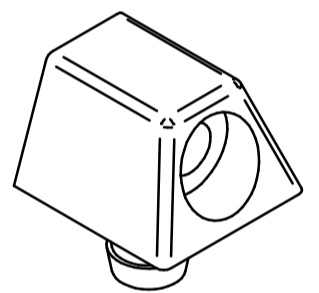
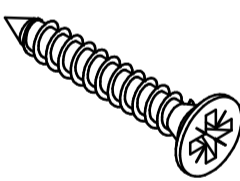
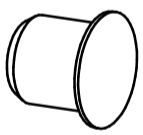
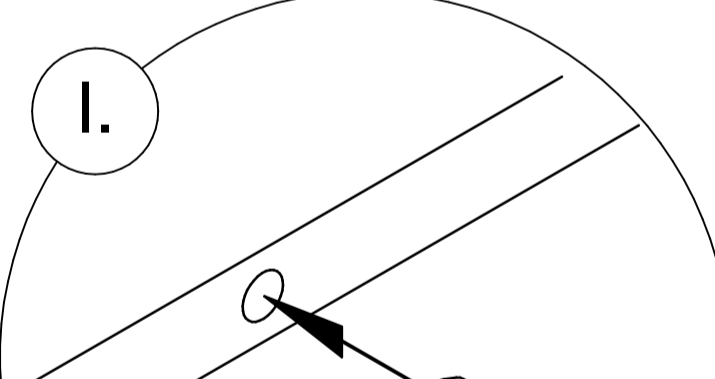
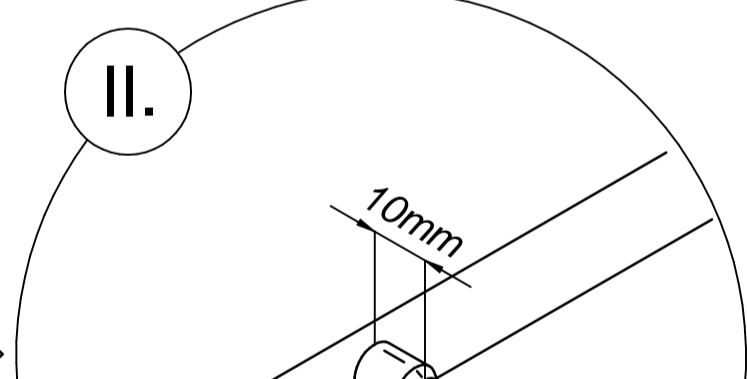
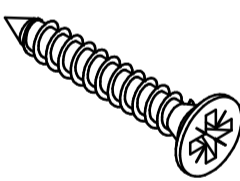
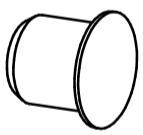
set one
by Musterring

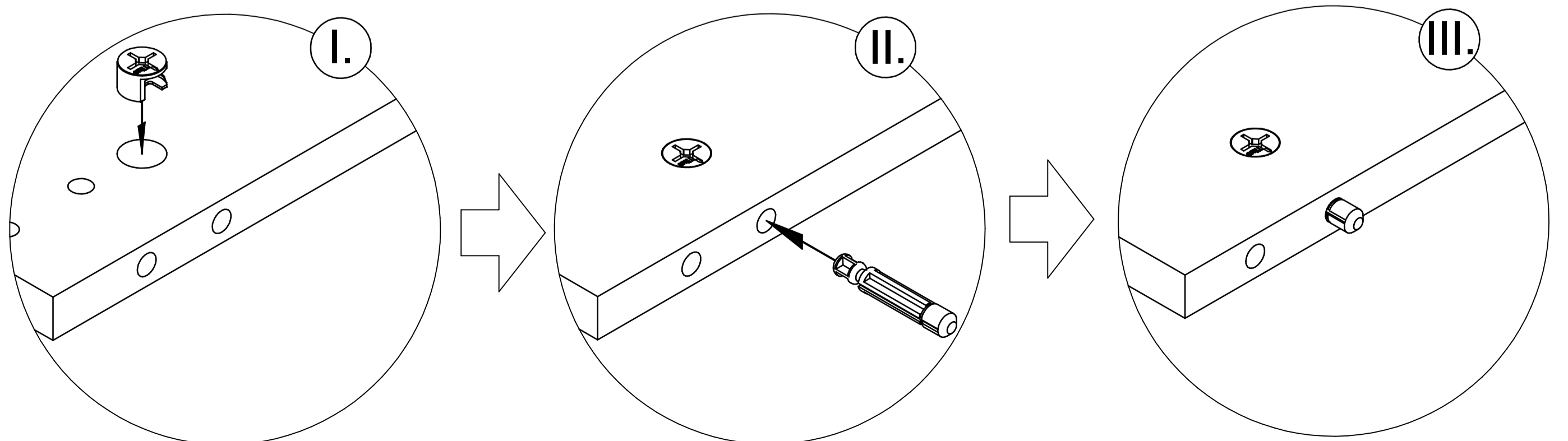


innen / vnútri
set one
by Musterring
Model:
Production:
Service-Hotline: +49 (0)1801 592222
www.set-one-by-musterring.com
5-year guarantee

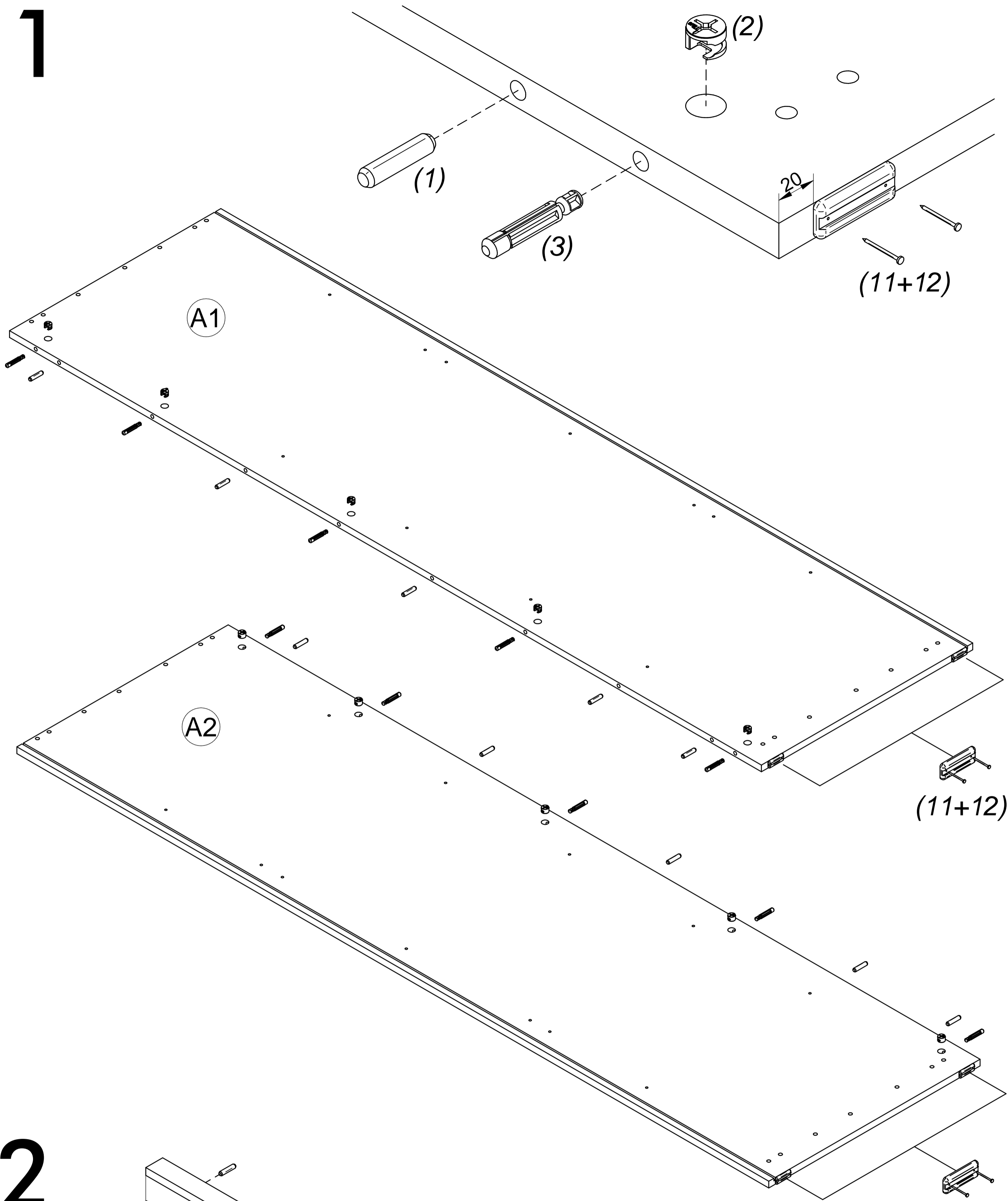
set one
by Musterring



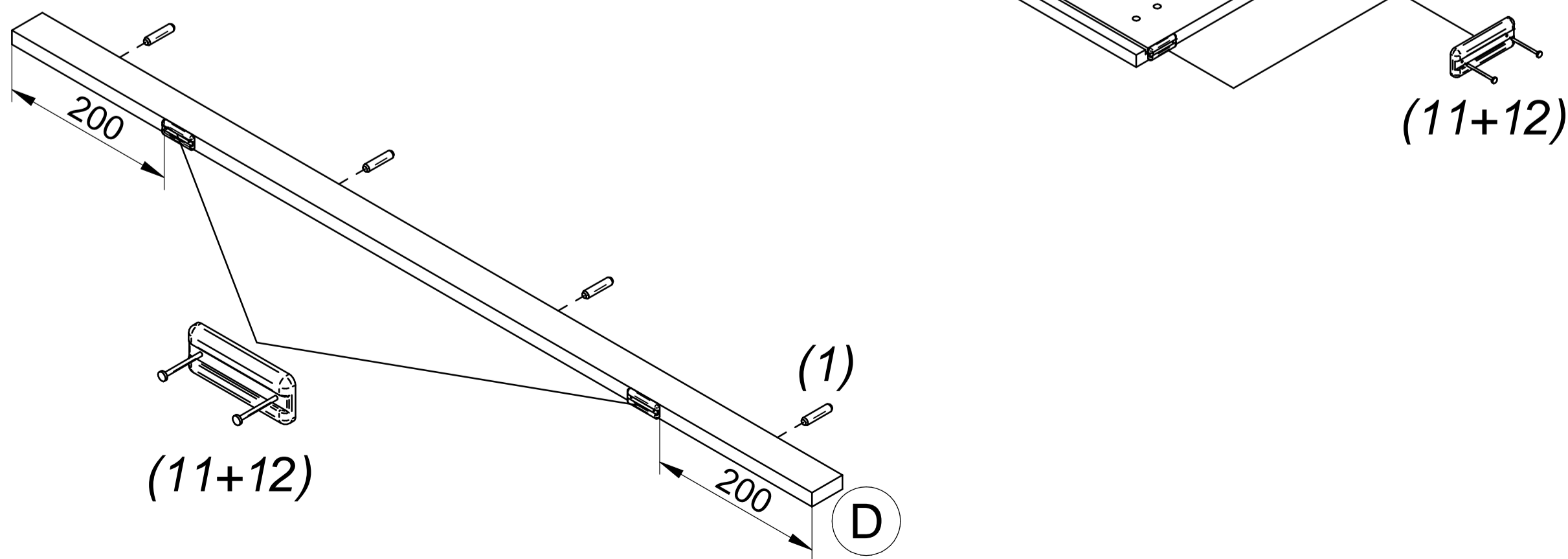
1 ø8x35 x42 	2 ø15 x34 	3 ø8 x22 	4 ø6,3x11 x8 	5 M4x23 x8 
6 x8 	7 x4 	8 ø3,5x15 x48 	9 M6x30 x4 	10 x8 
11 x14 	12 ø1,2x20 x28 	13 x8 	14 x8 	15 x8 
16 x2 	17 x4 	18 ø4x25 x8 	19 ø15 x34 	
20 ø8x70 x8 	21 ø8 x6 	22 x2 	23 x8 	24 x4 
25 ø4x25 x4 	26 ø8 x4 	 		
25 ø4x25 x4 	26 ø8 x4 			



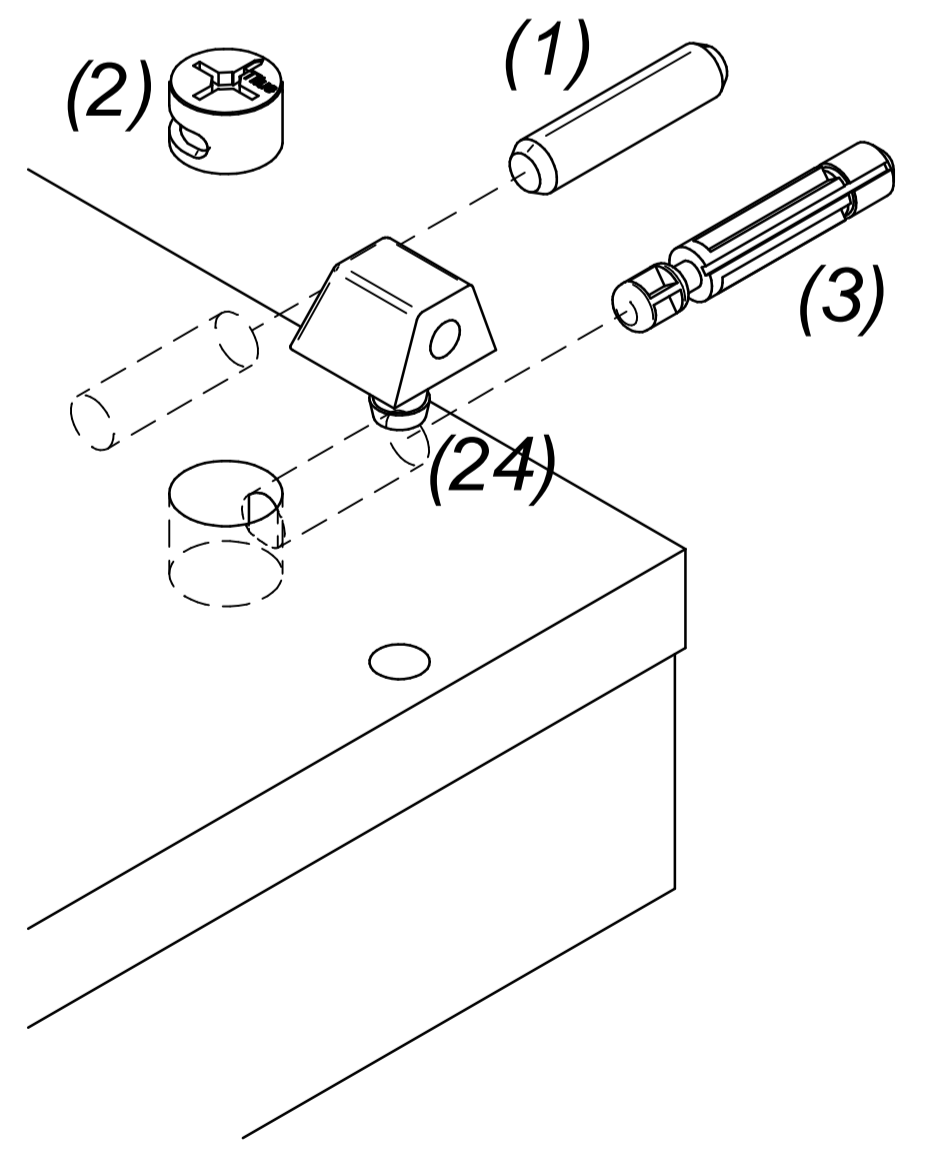
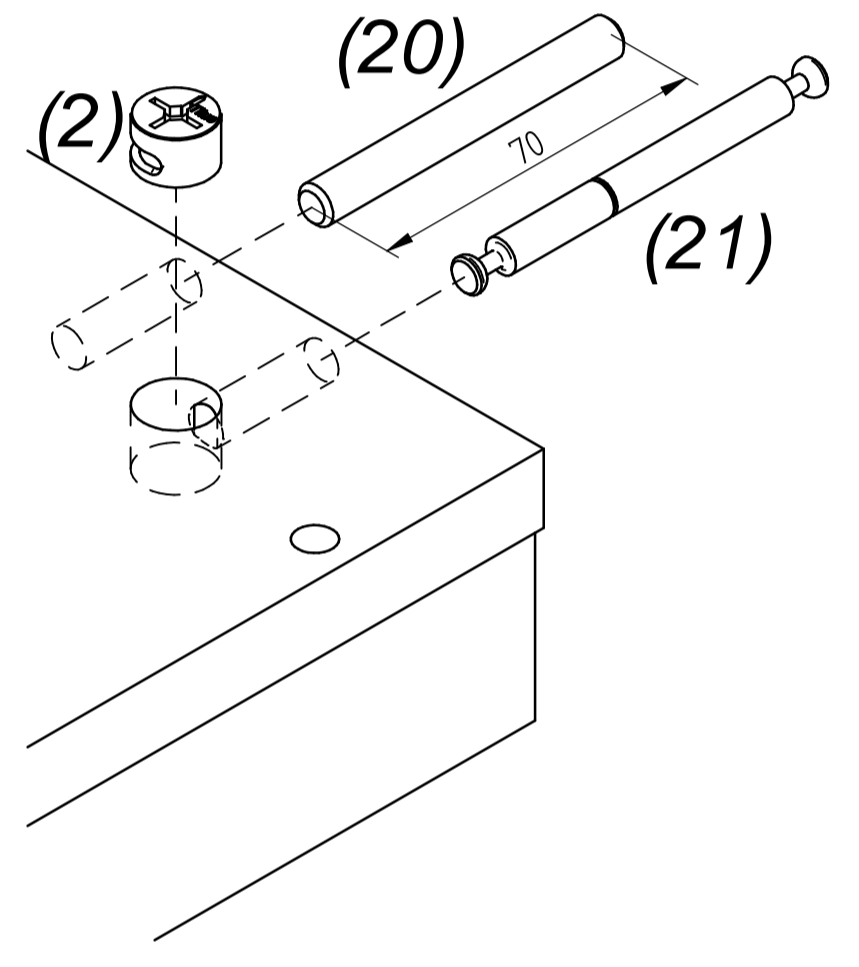
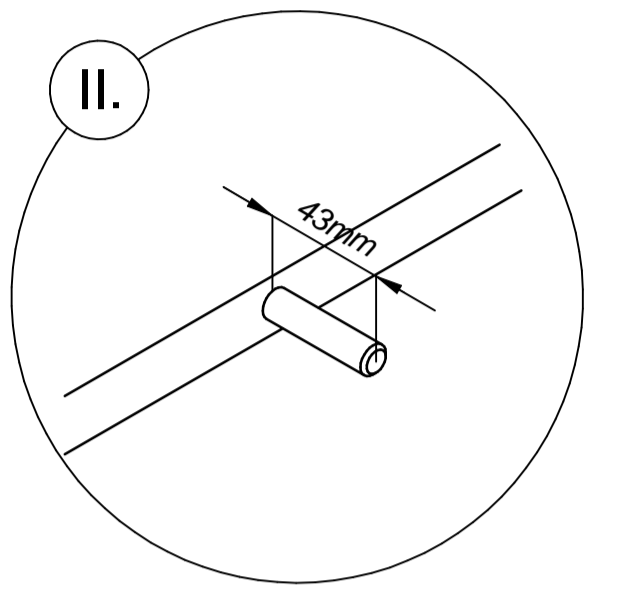
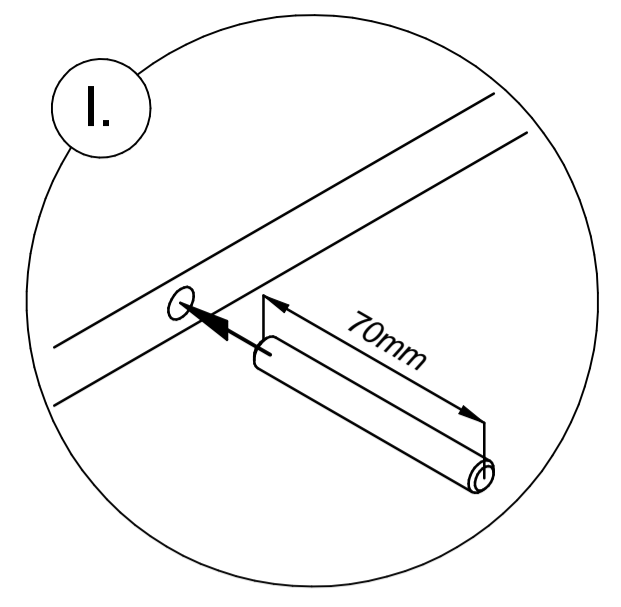
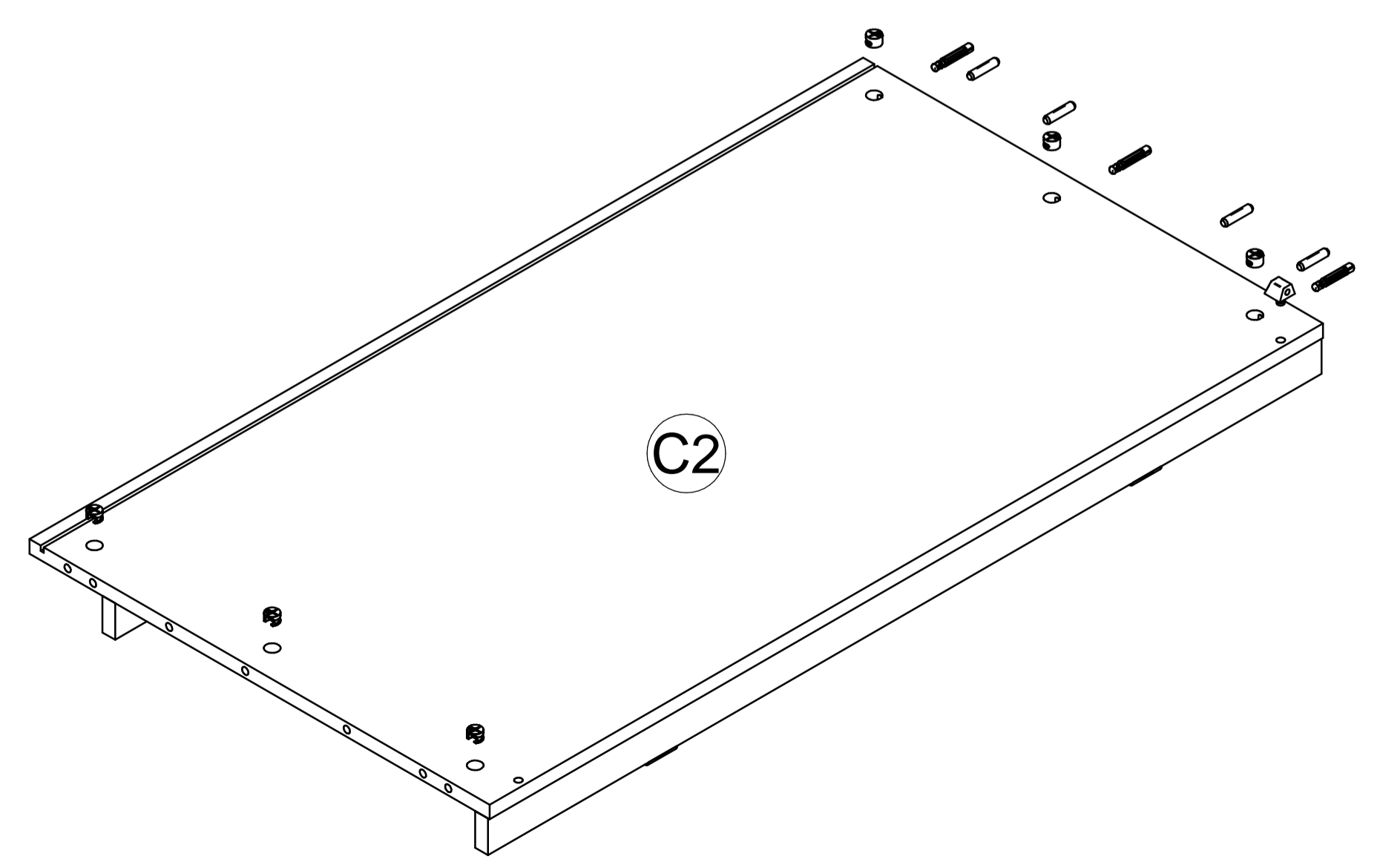
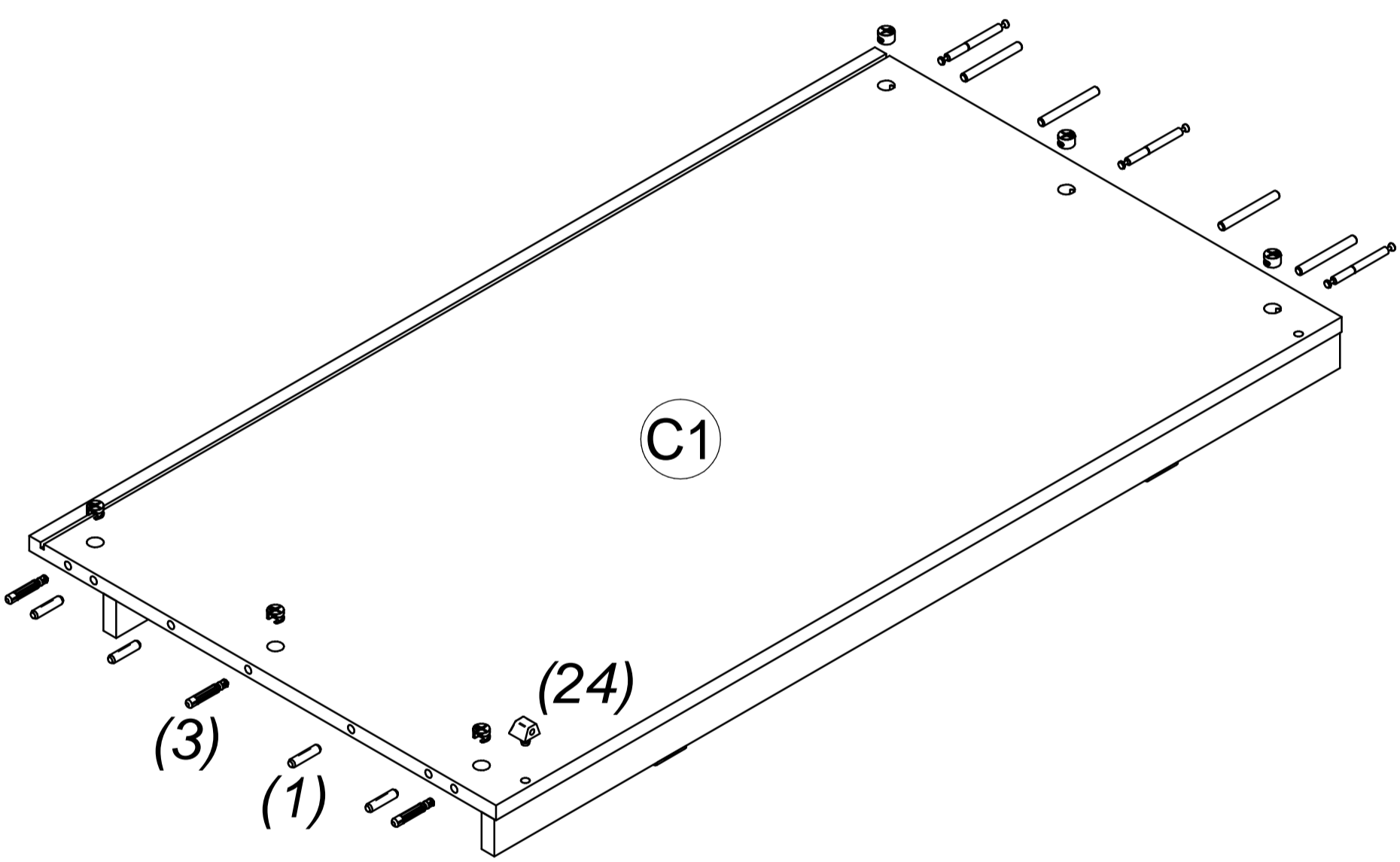
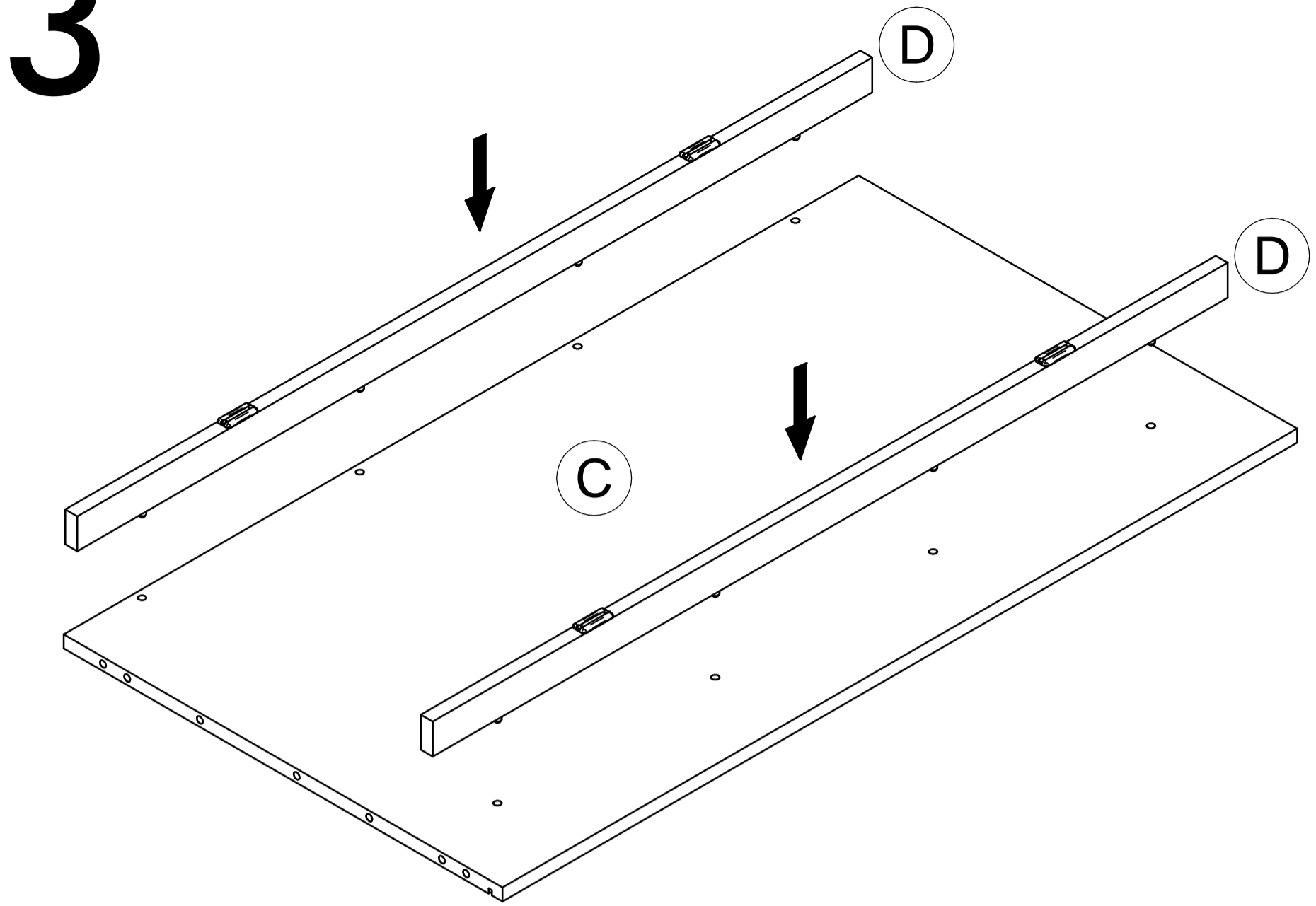
1



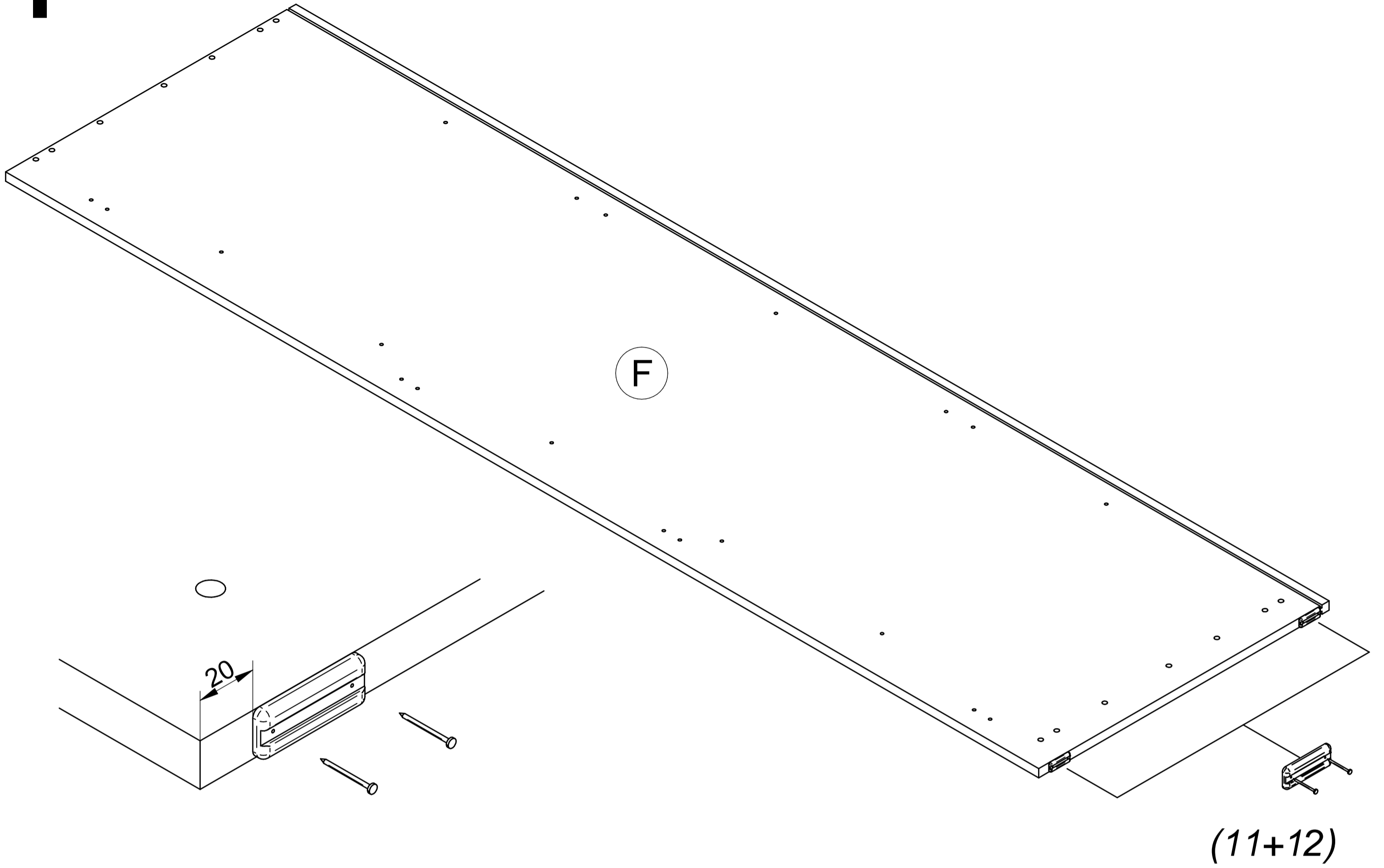
2



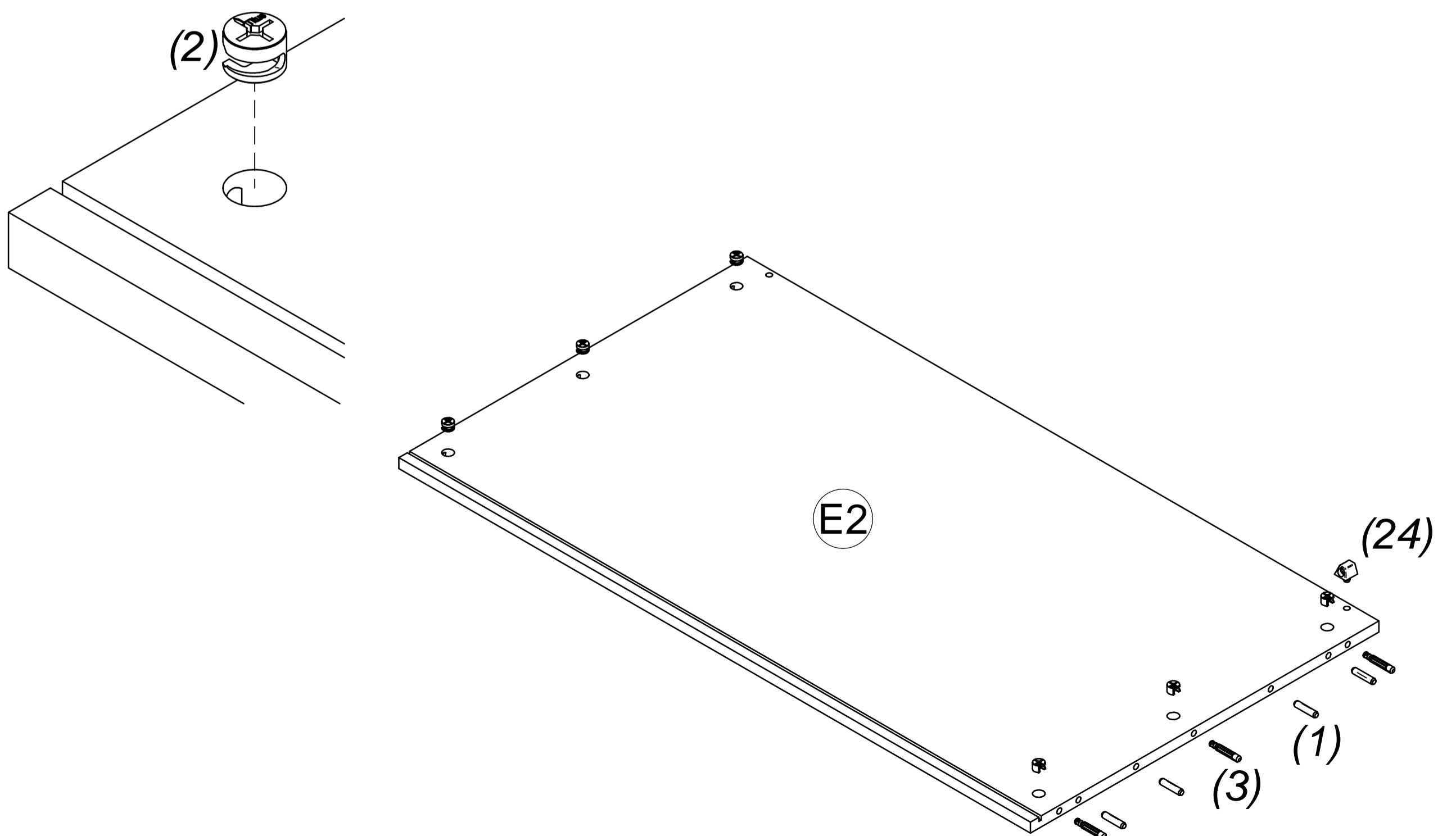
3



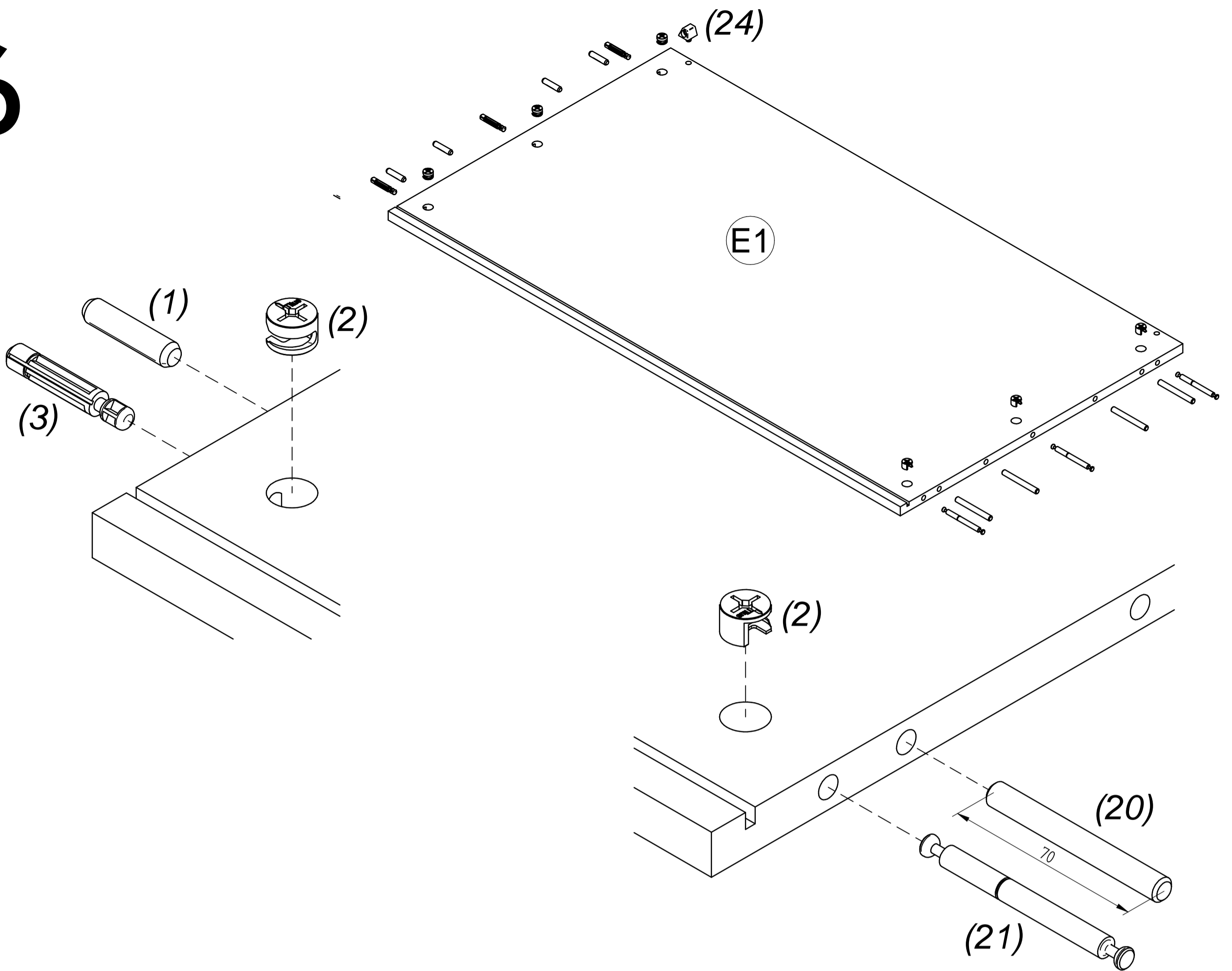
4



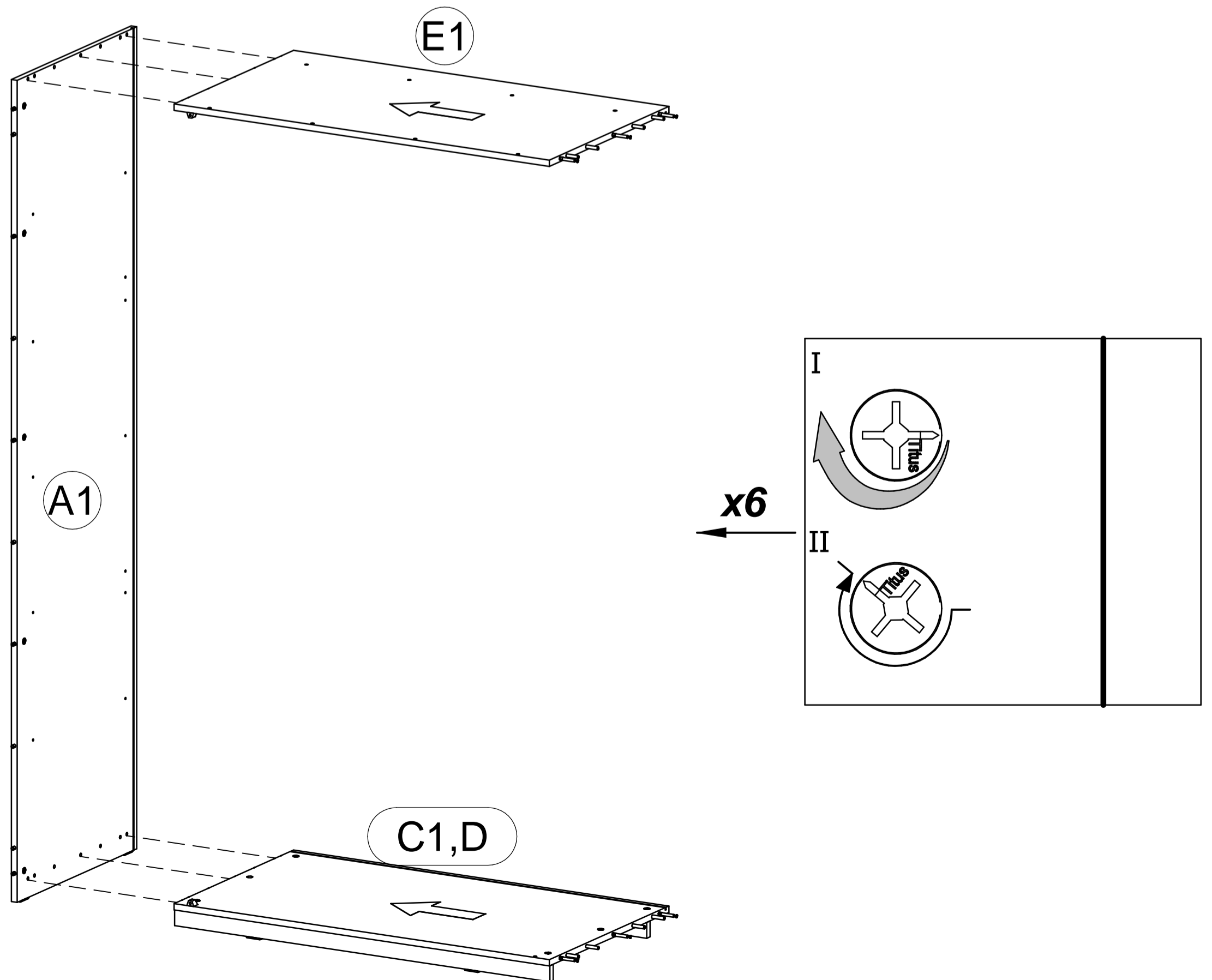
5



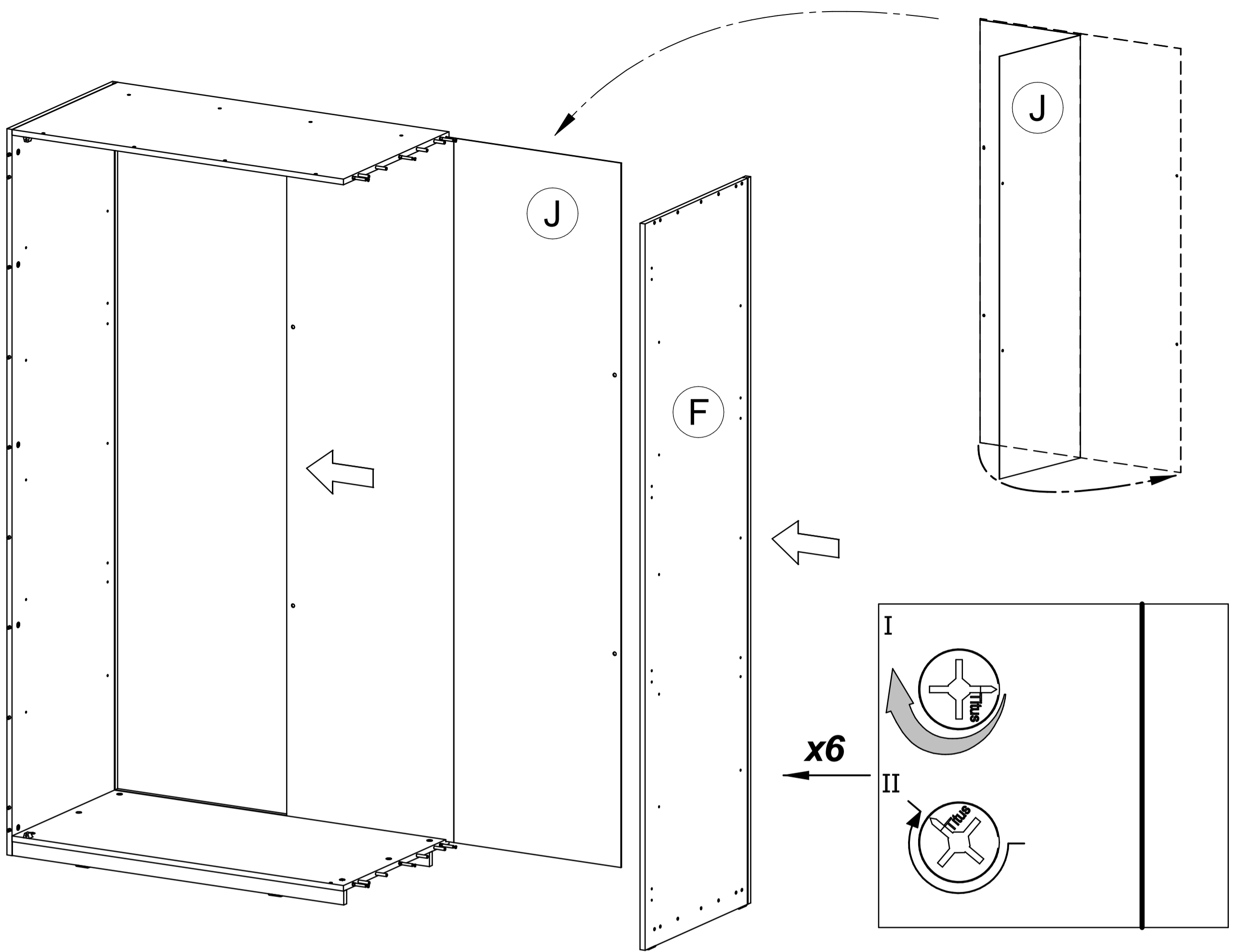
6



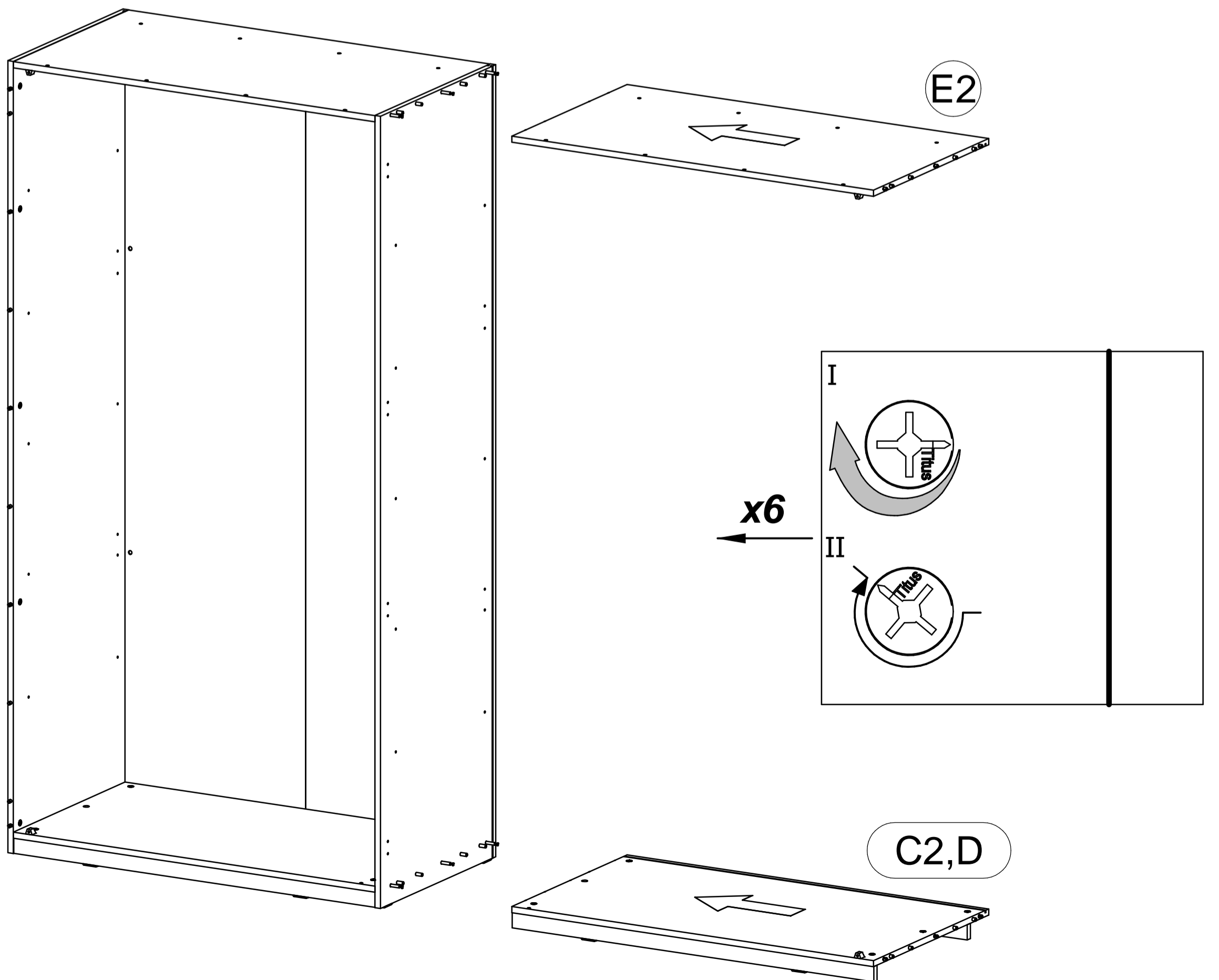
7



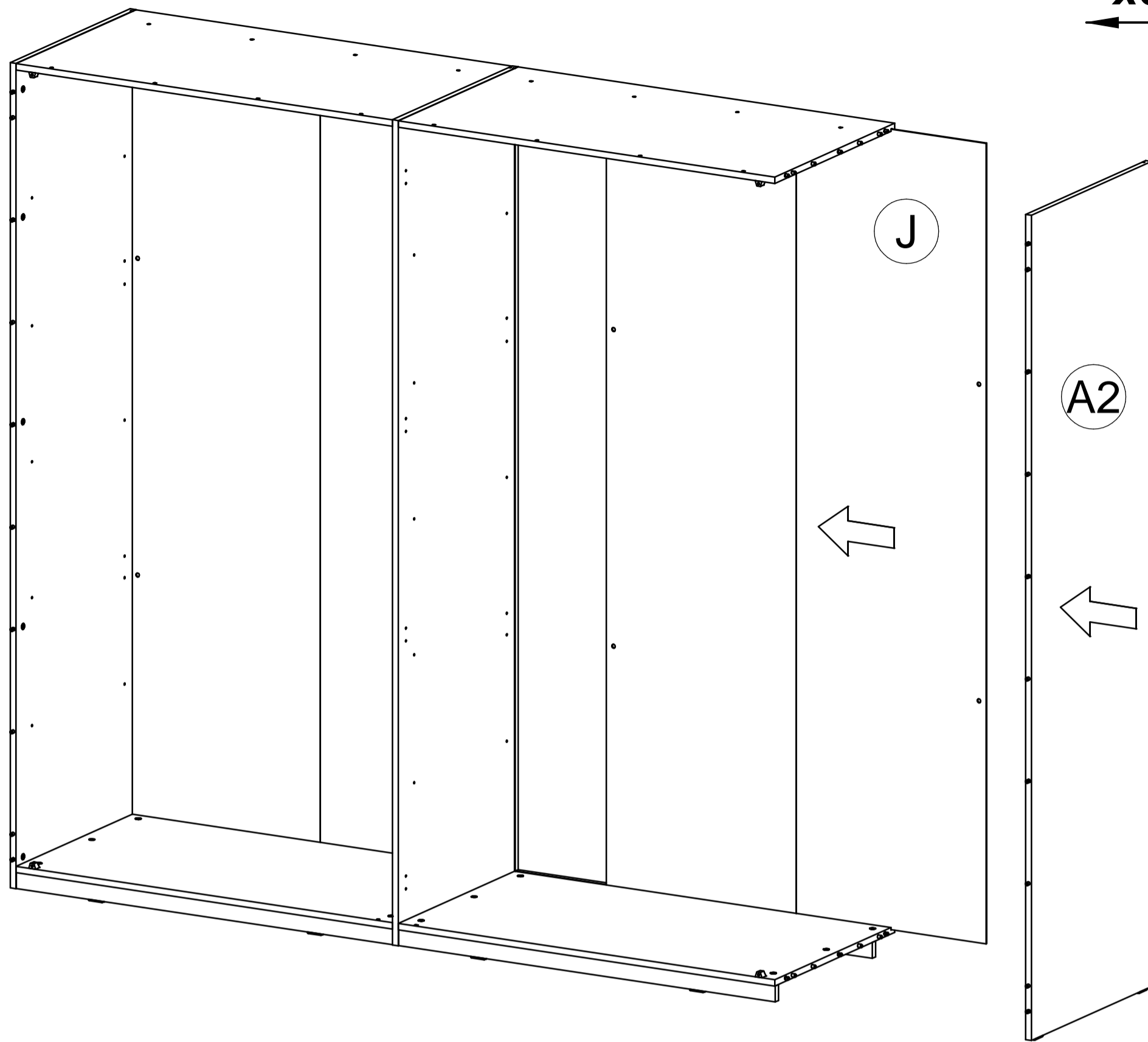
8



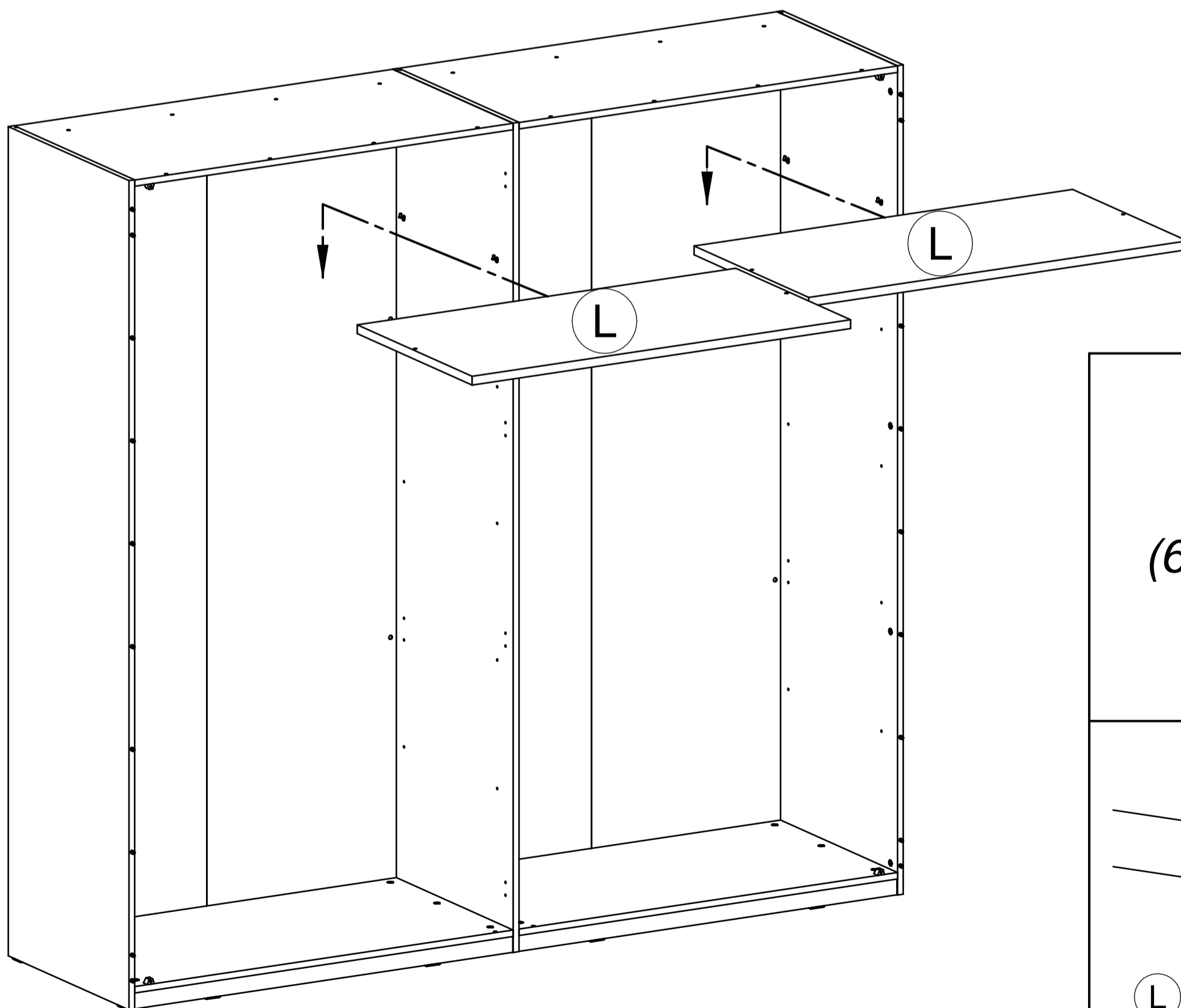
9



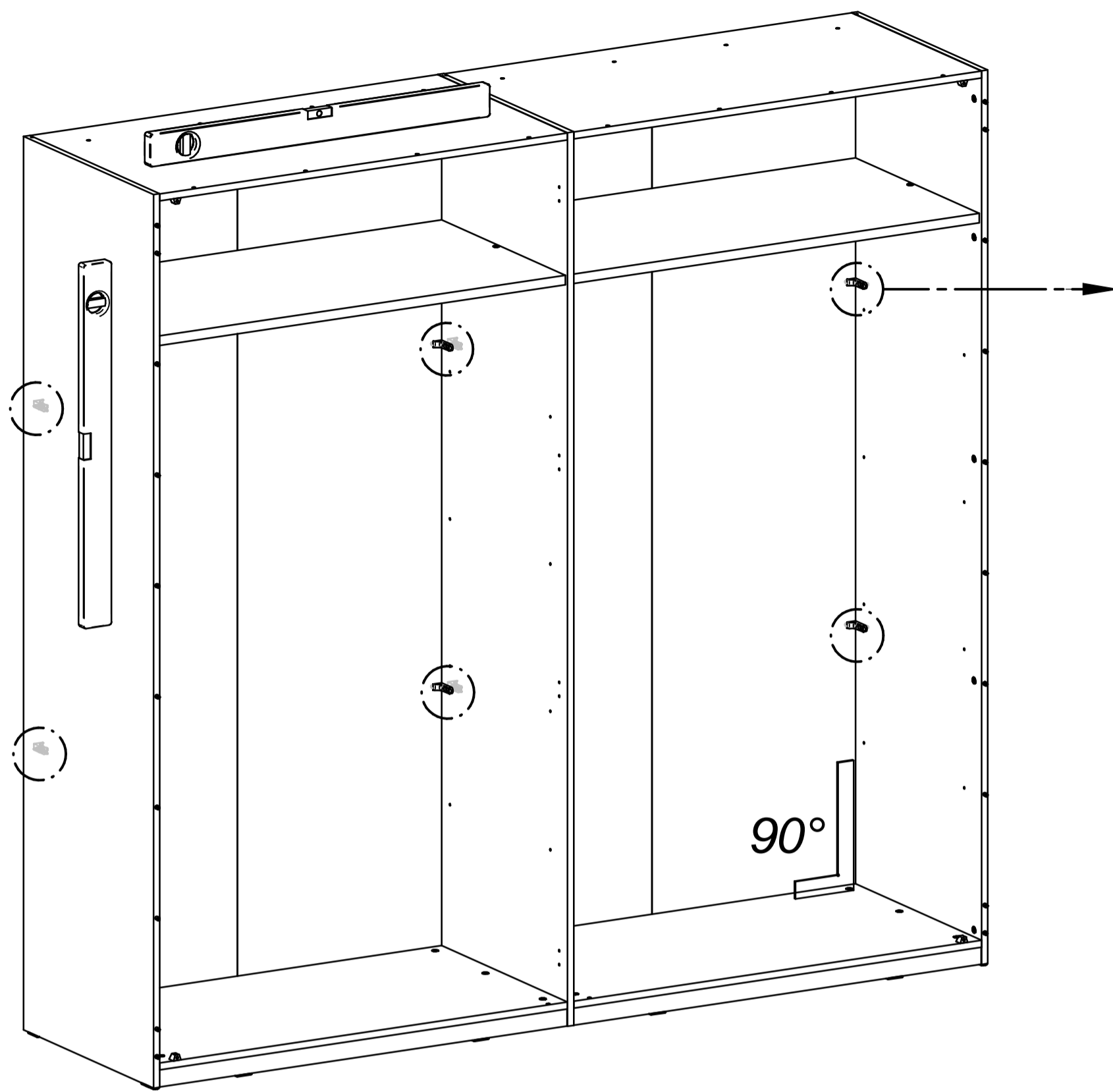
10



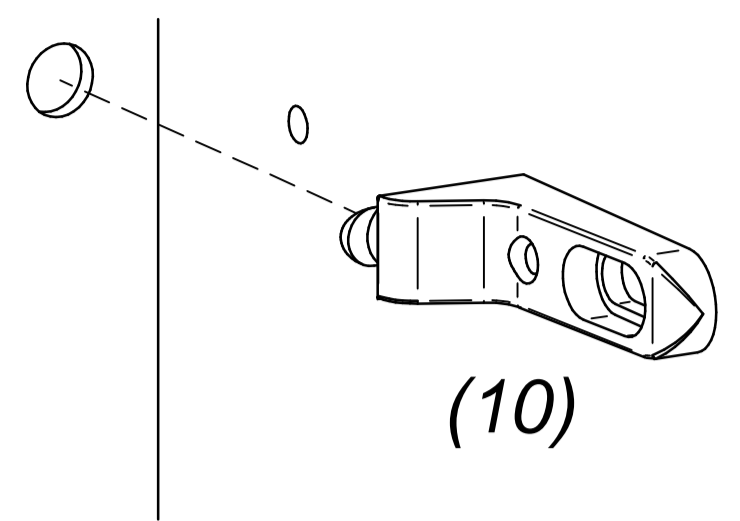
11



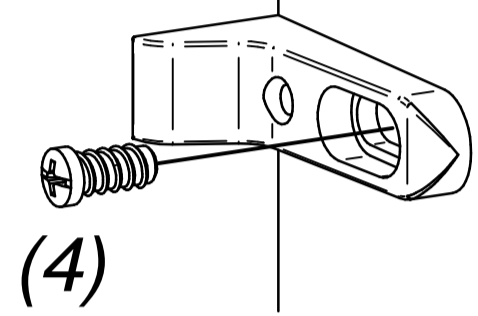
12



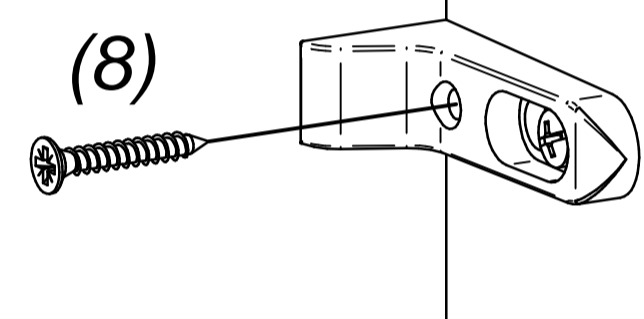
1. 8x



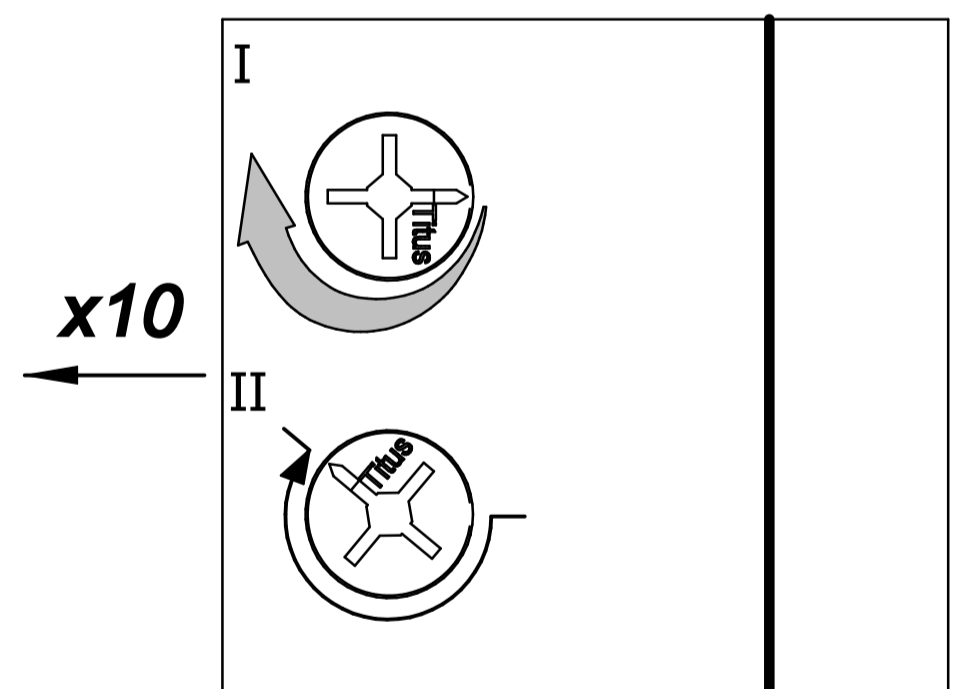
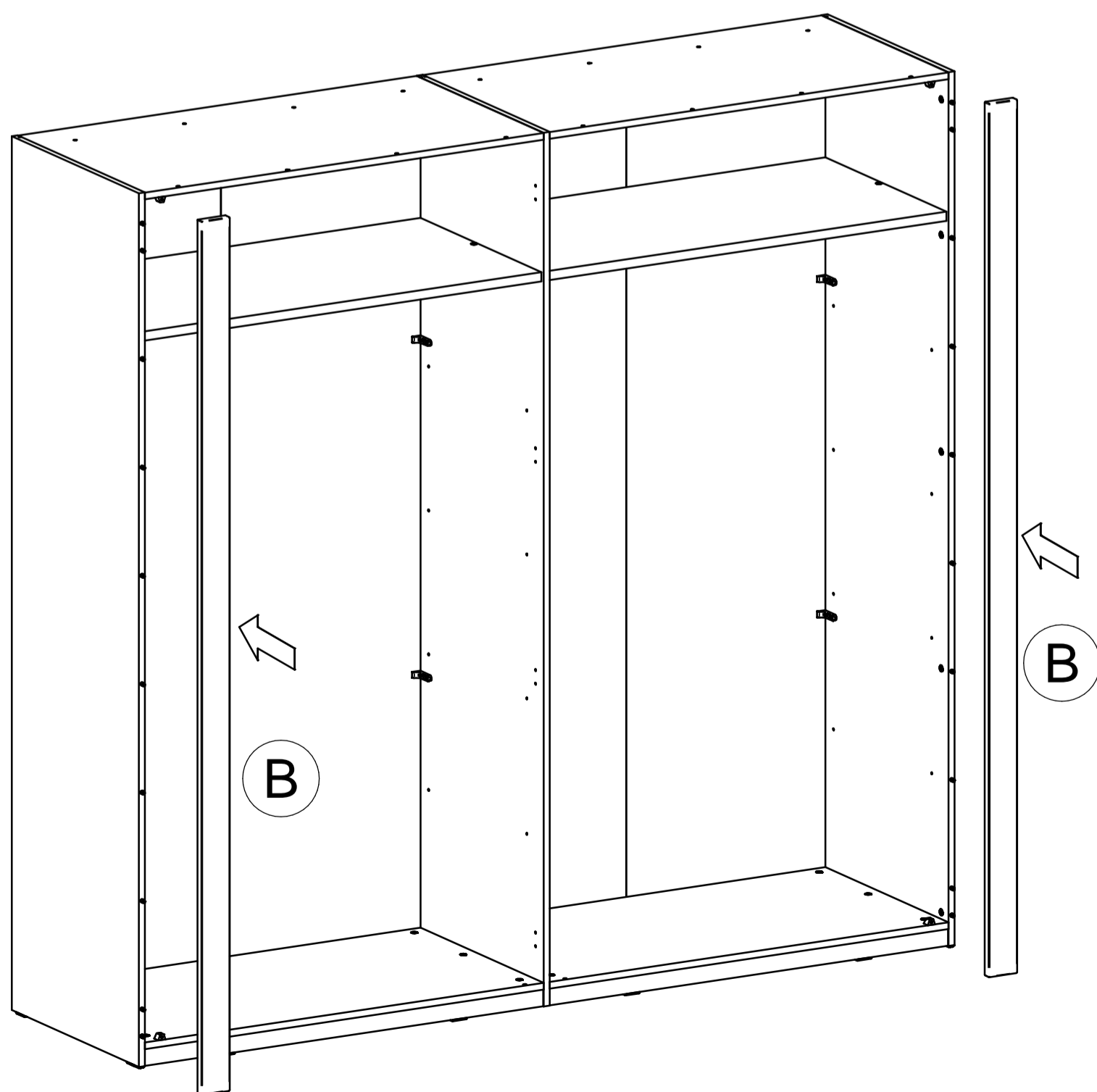
2.



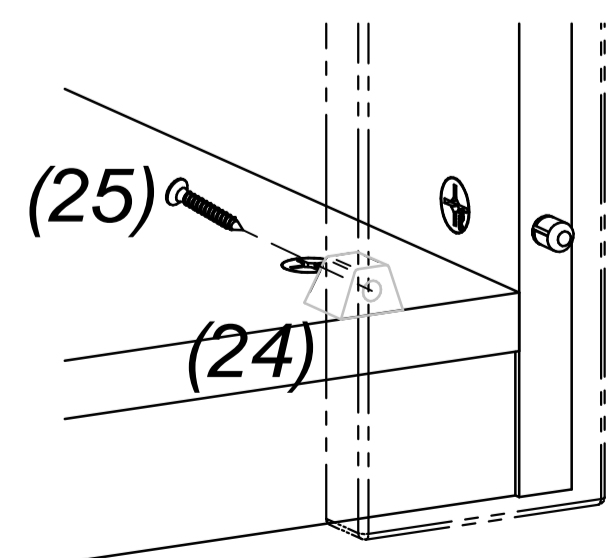
3.



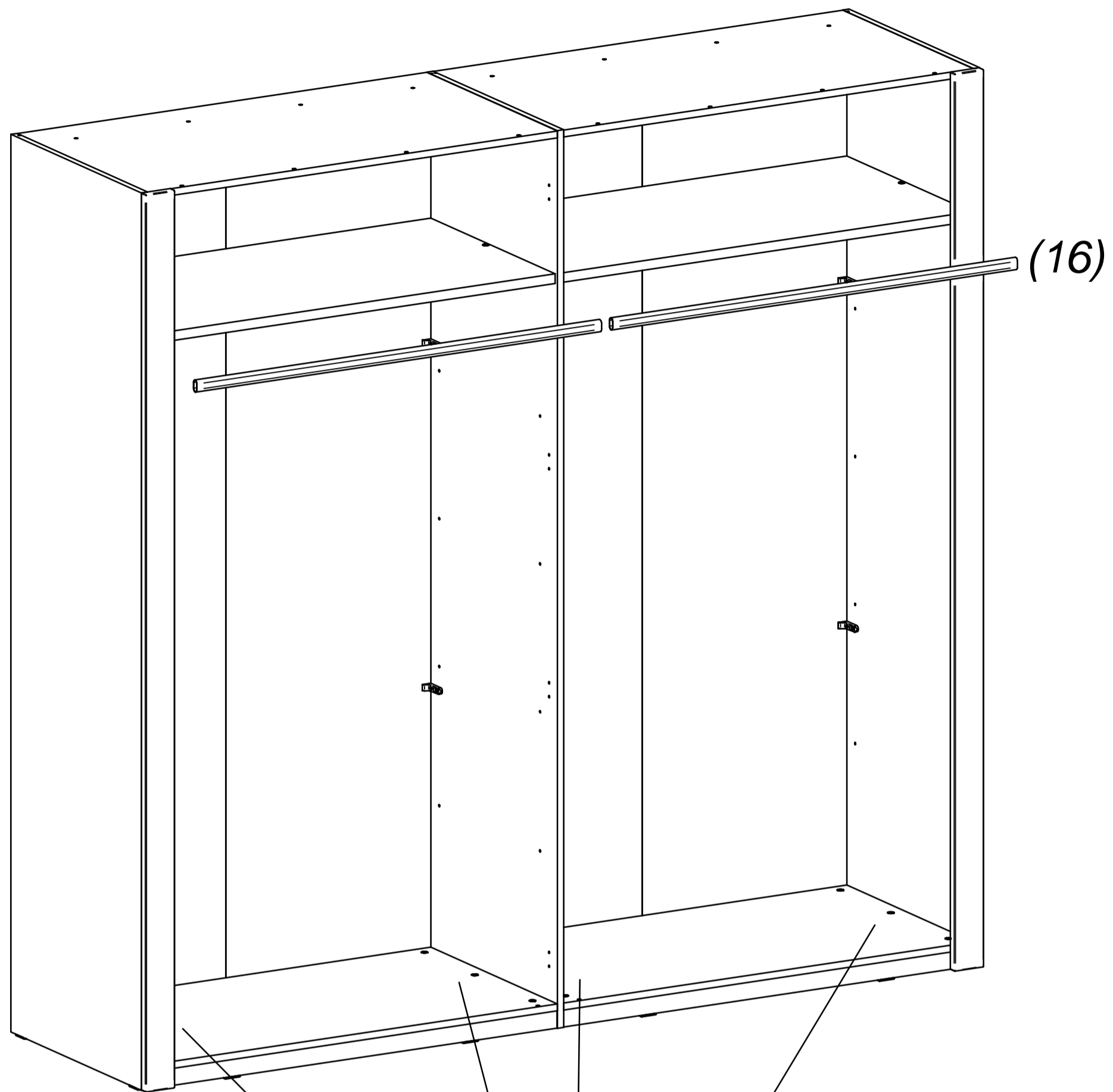
13



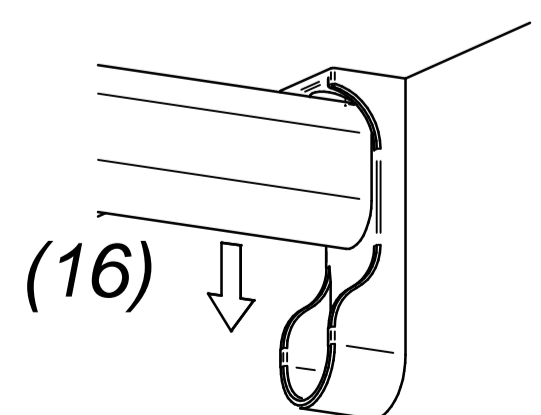
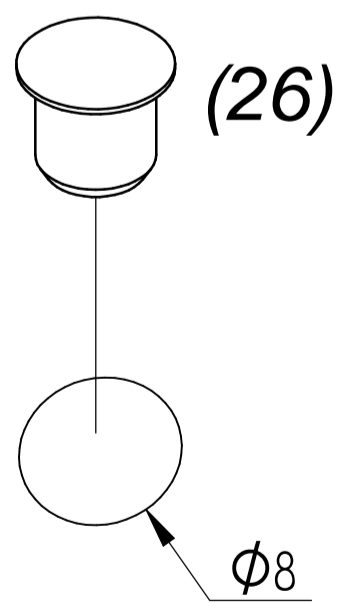
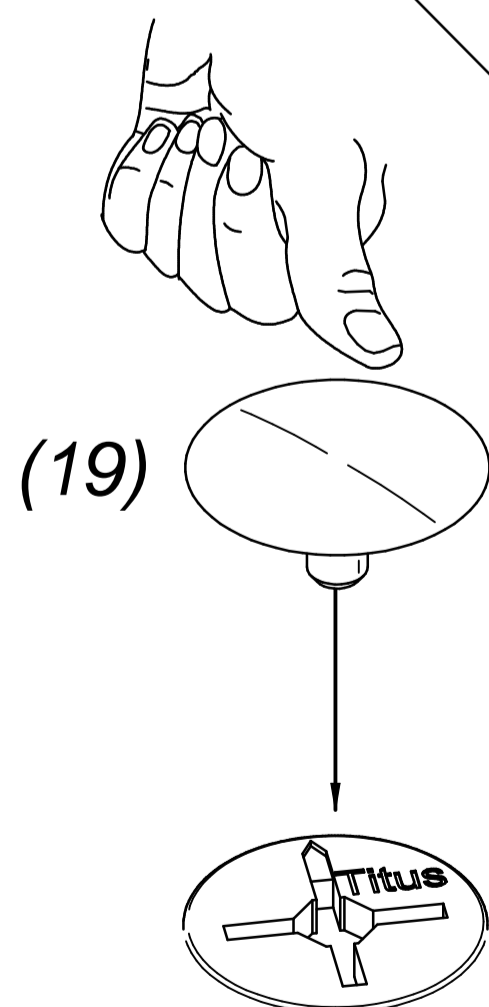
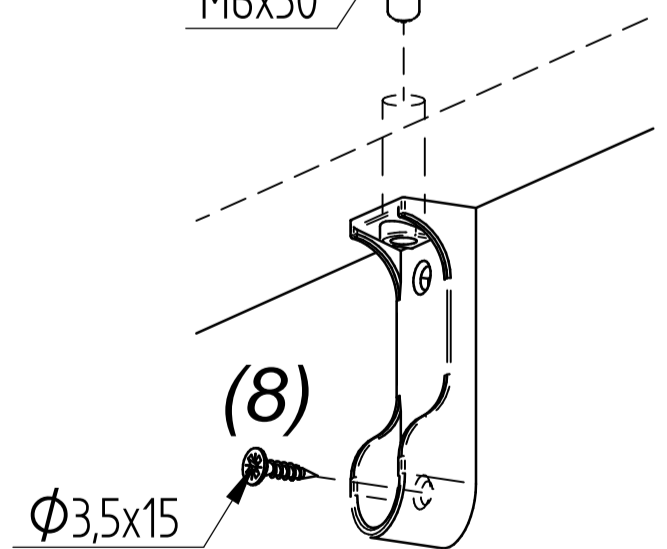
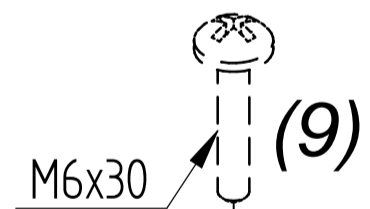
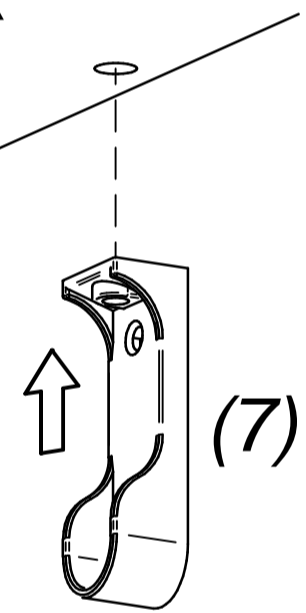
x4



14



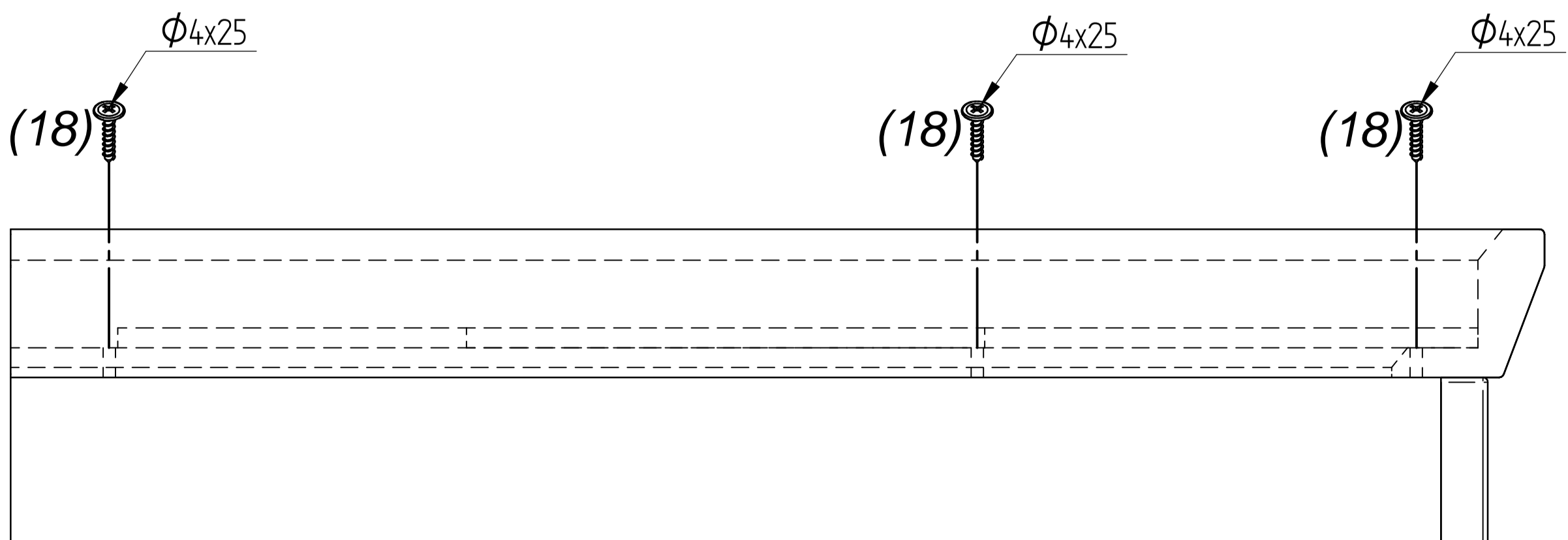
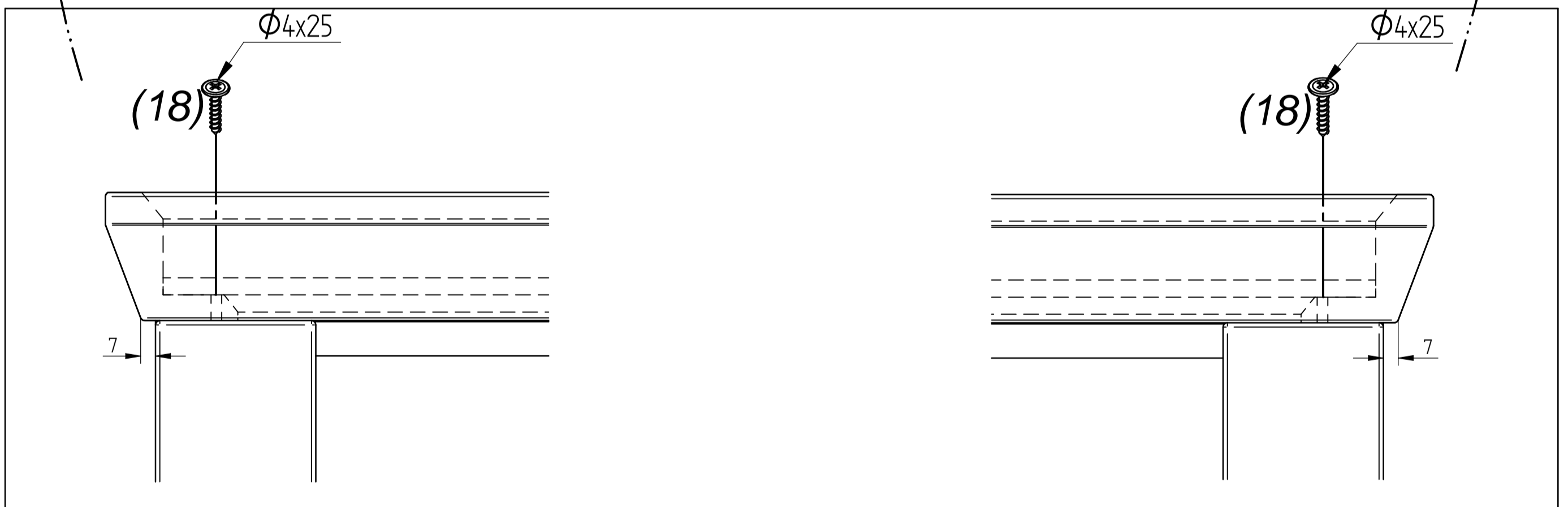
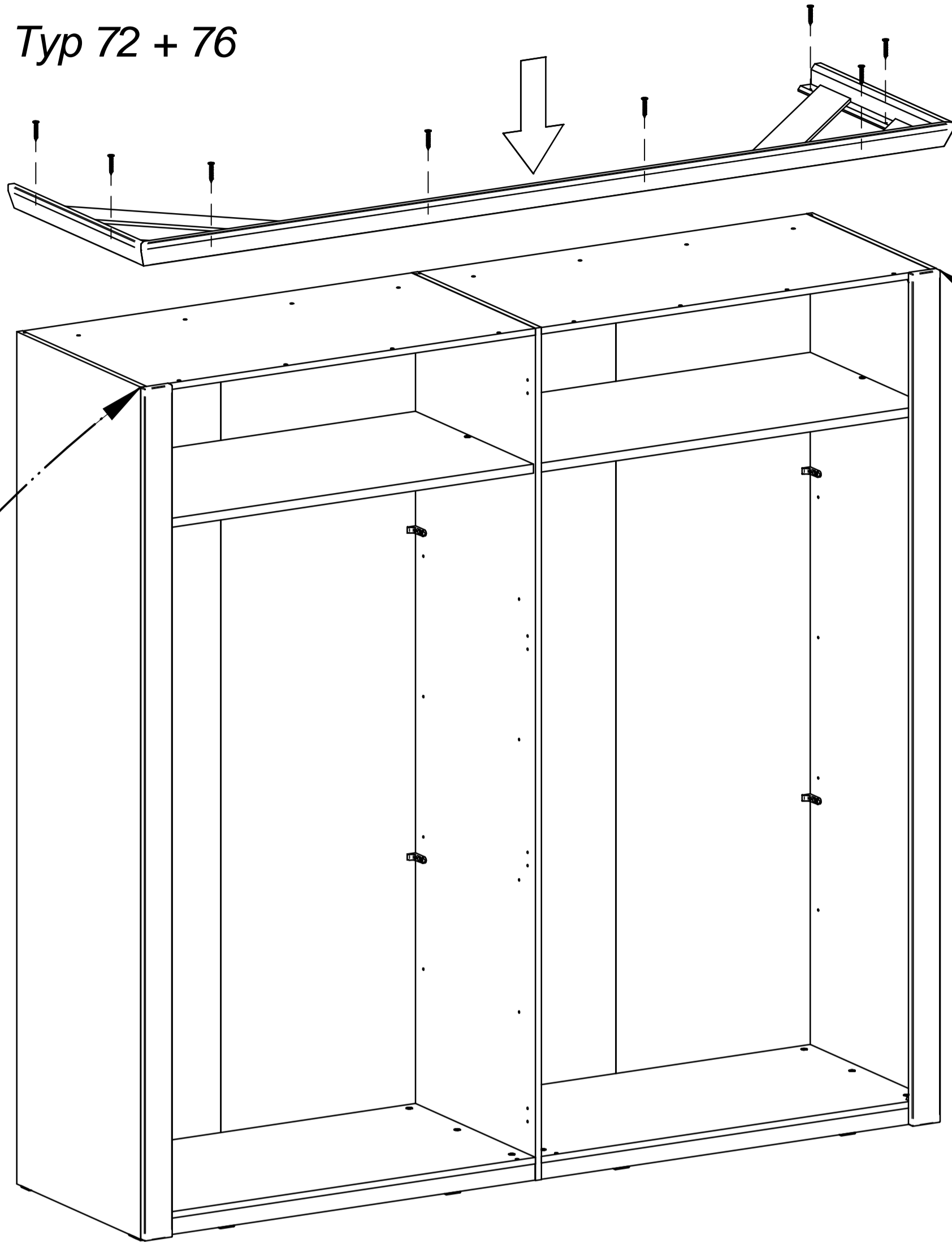
4x



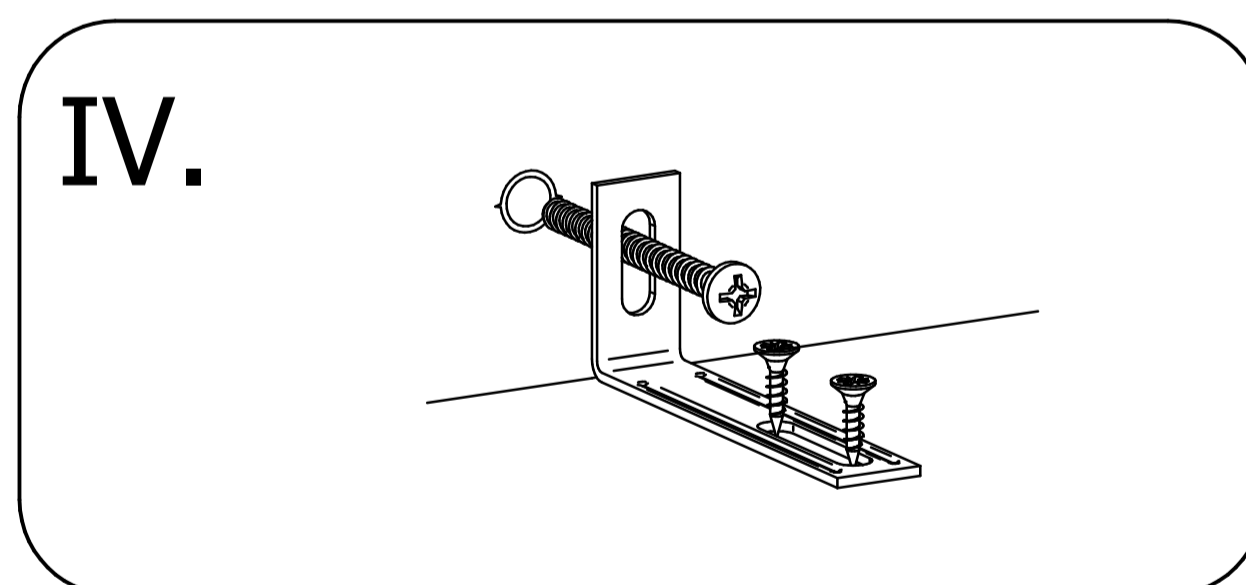
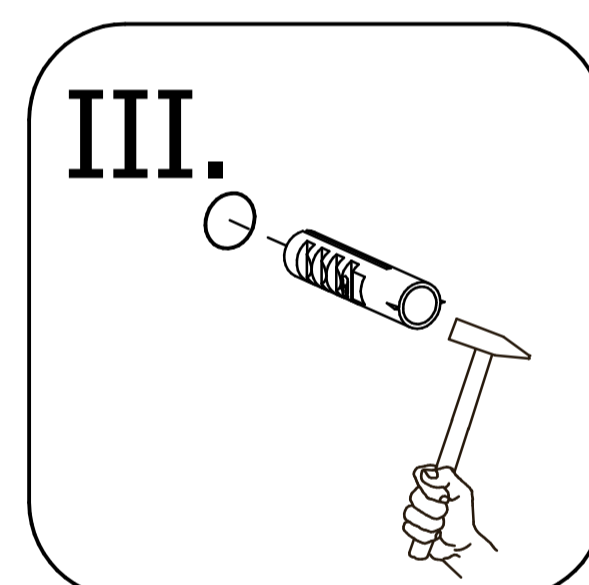
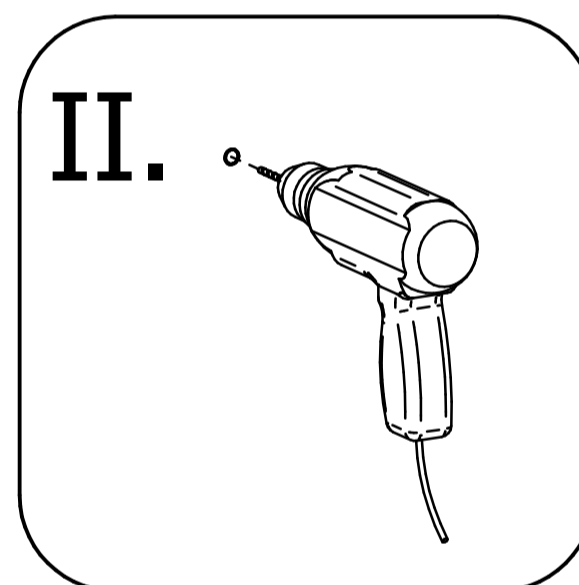
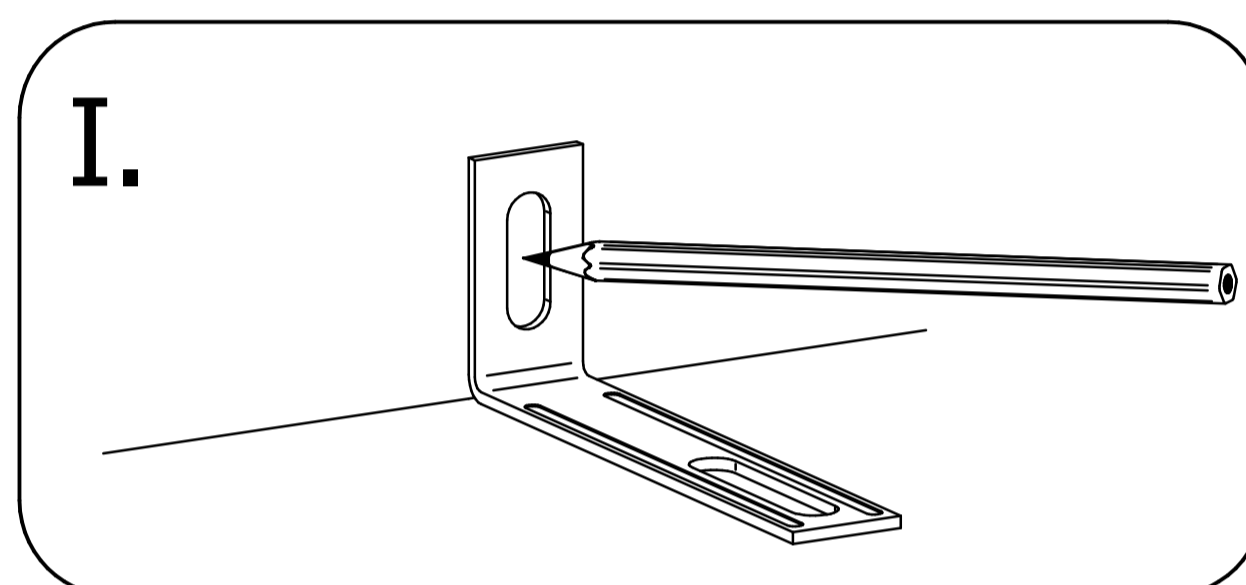
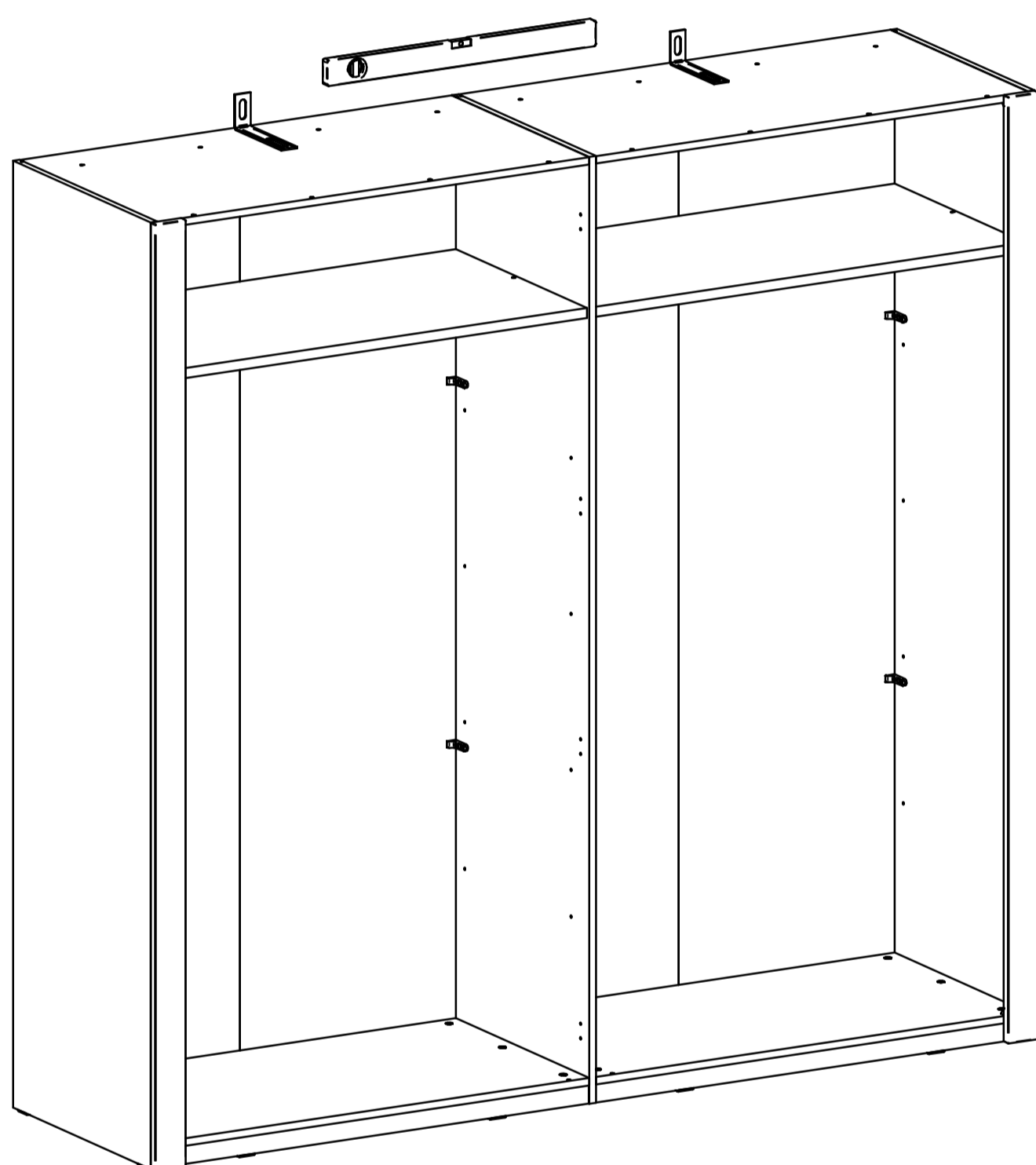
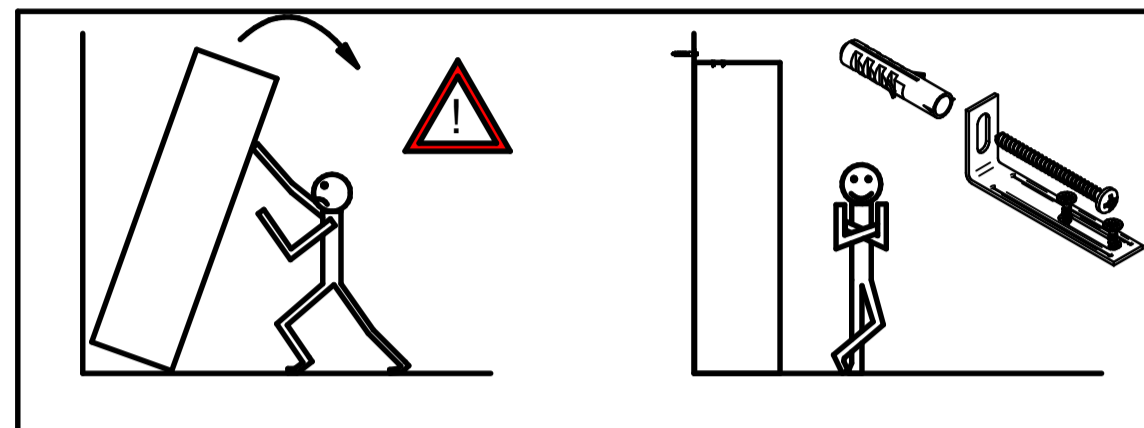
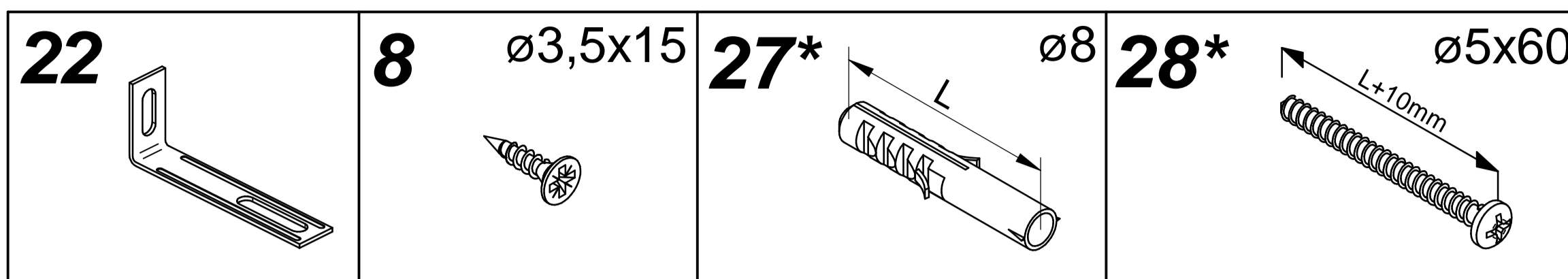
15

Typ 72 + 76

Typ 76

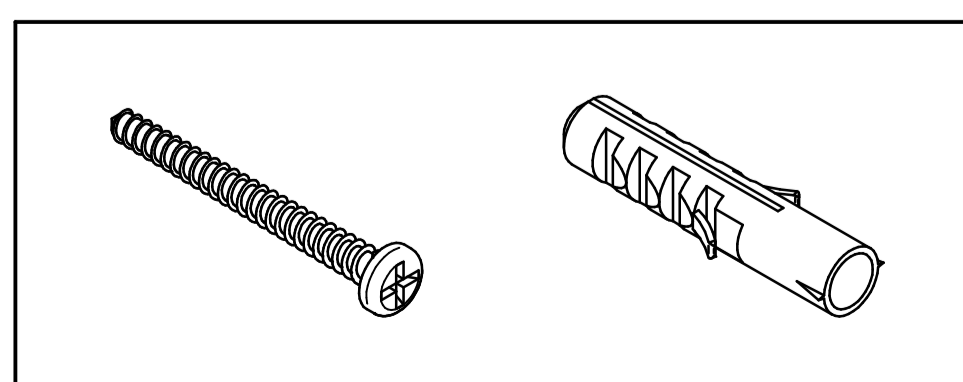


16 SICHERHEITSWINKEL (VERHINDERT DAS UMKIPPEN DES SCHRANKES) BEZPEČNOSTNÝ VINKEL (ZABRAŇUJE PREVRHNUTIU SKRINKY)

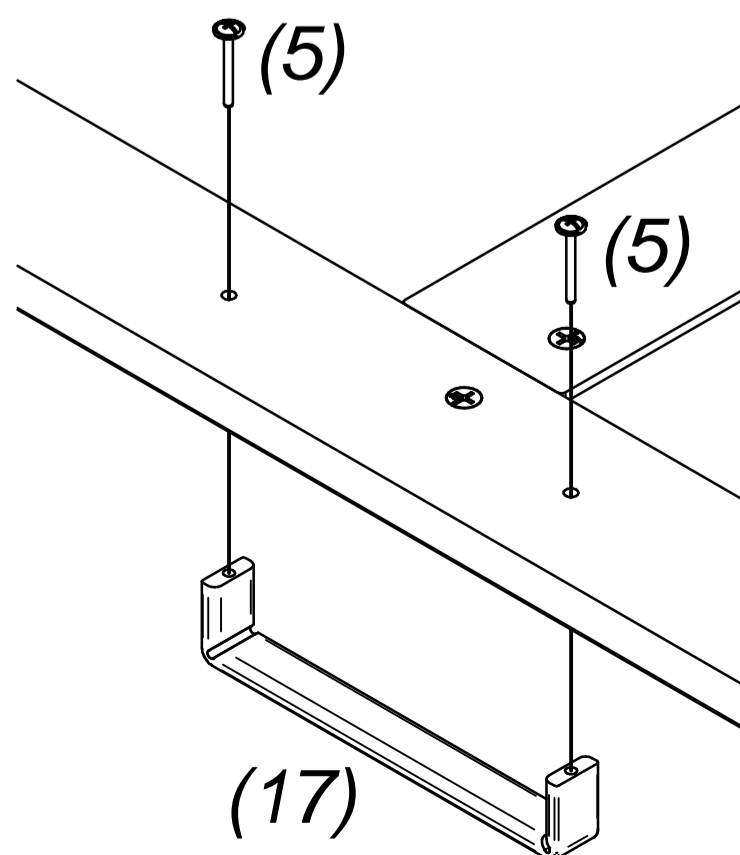
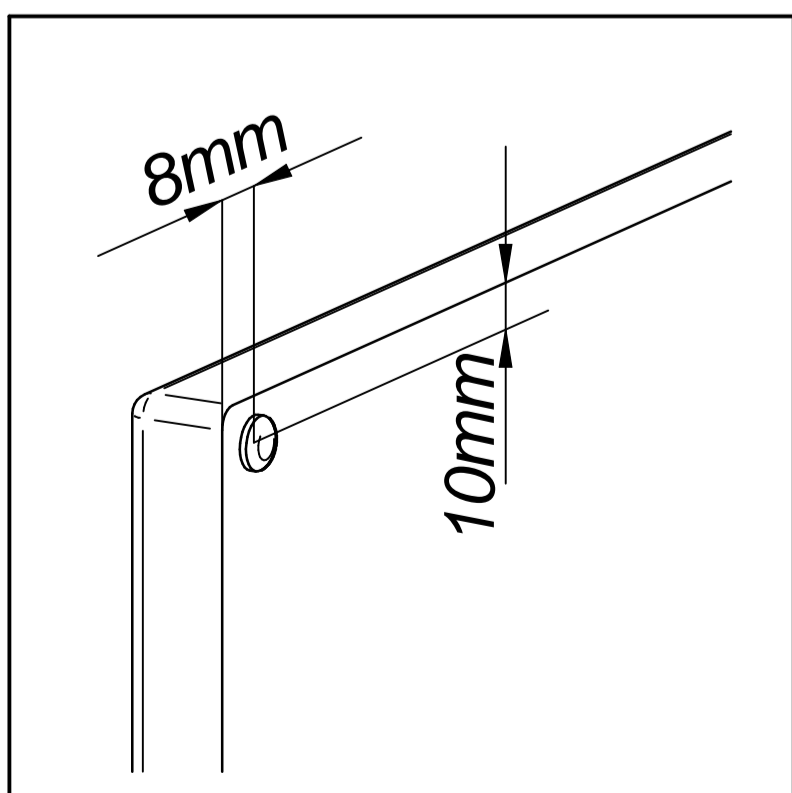
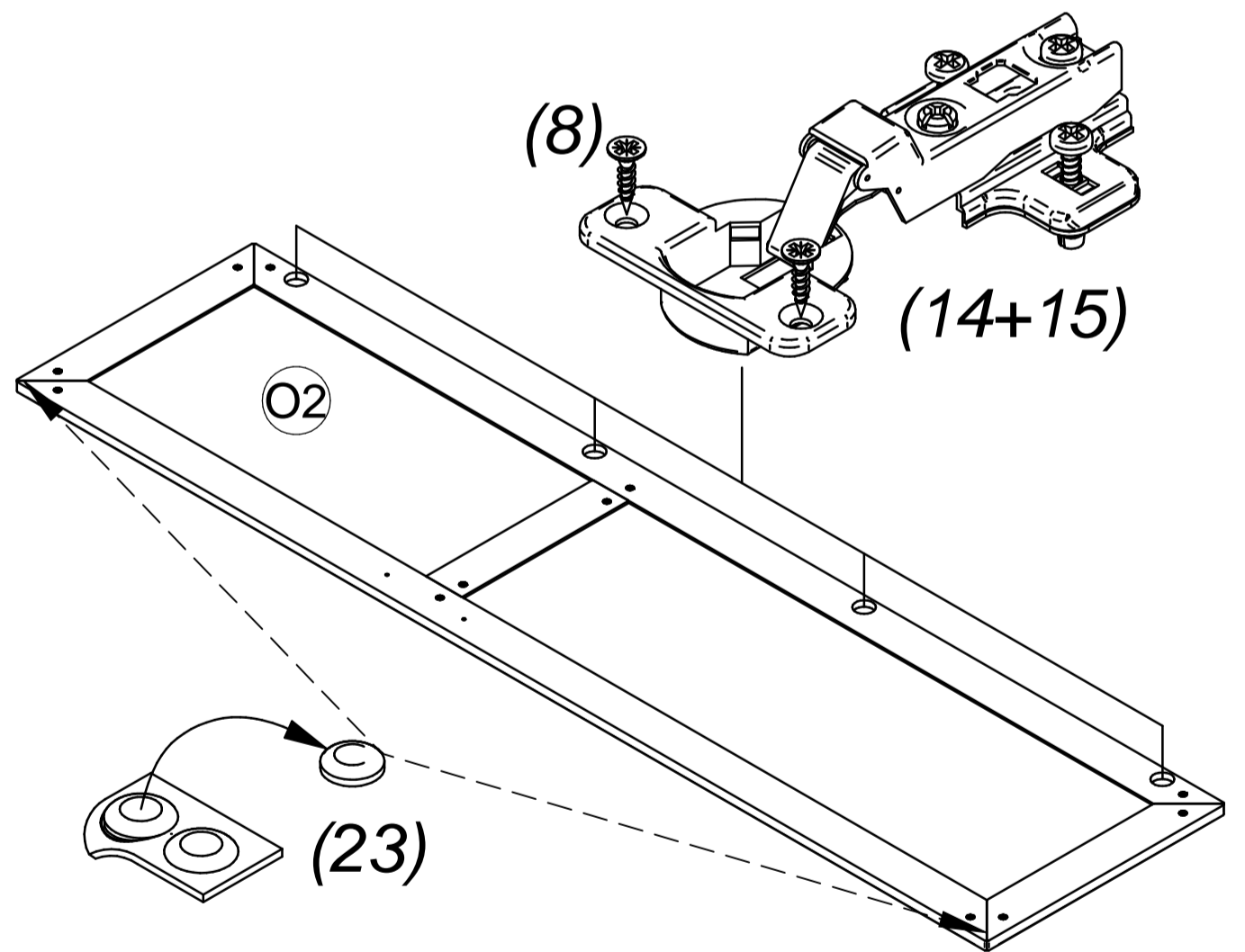
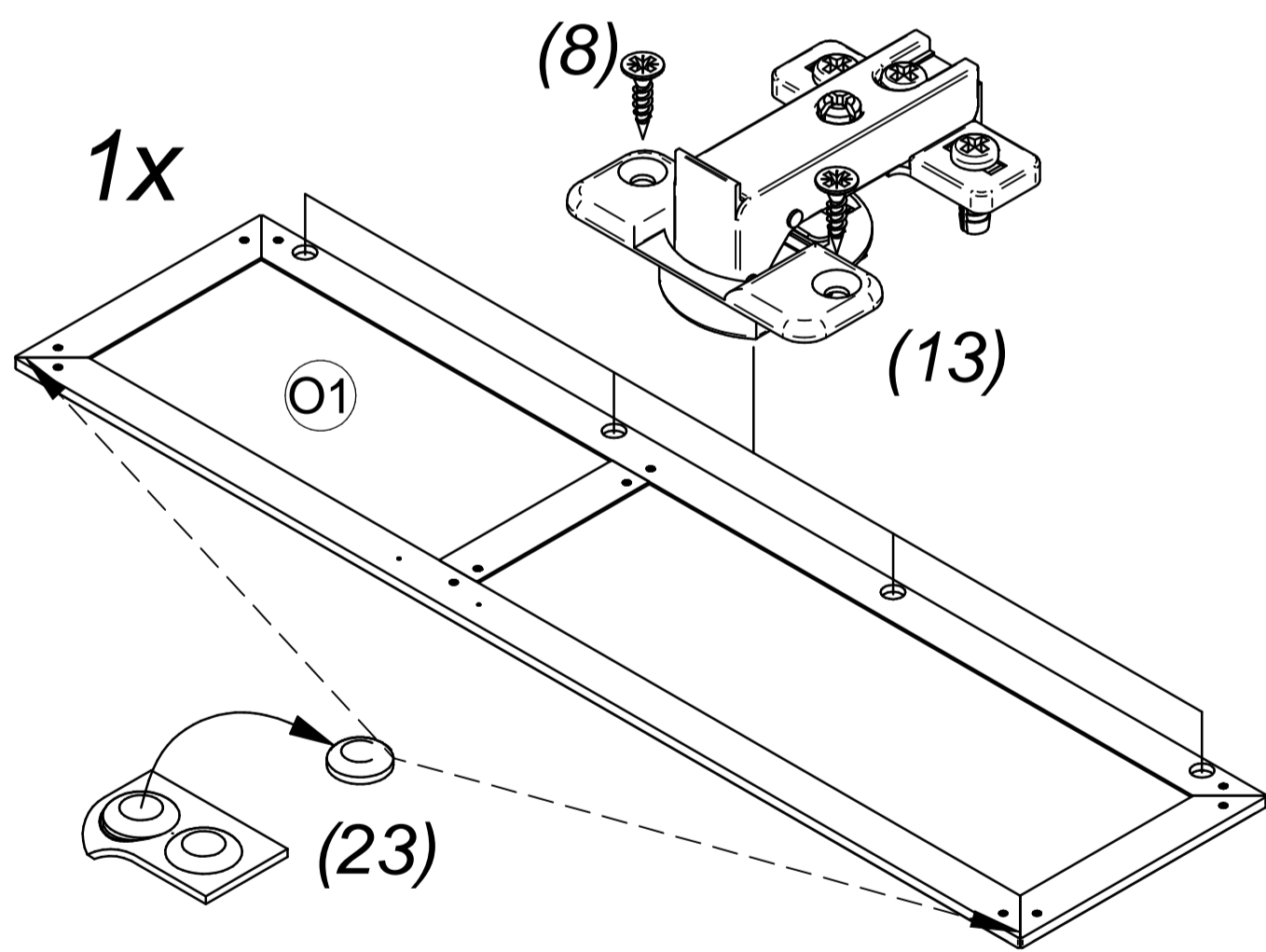
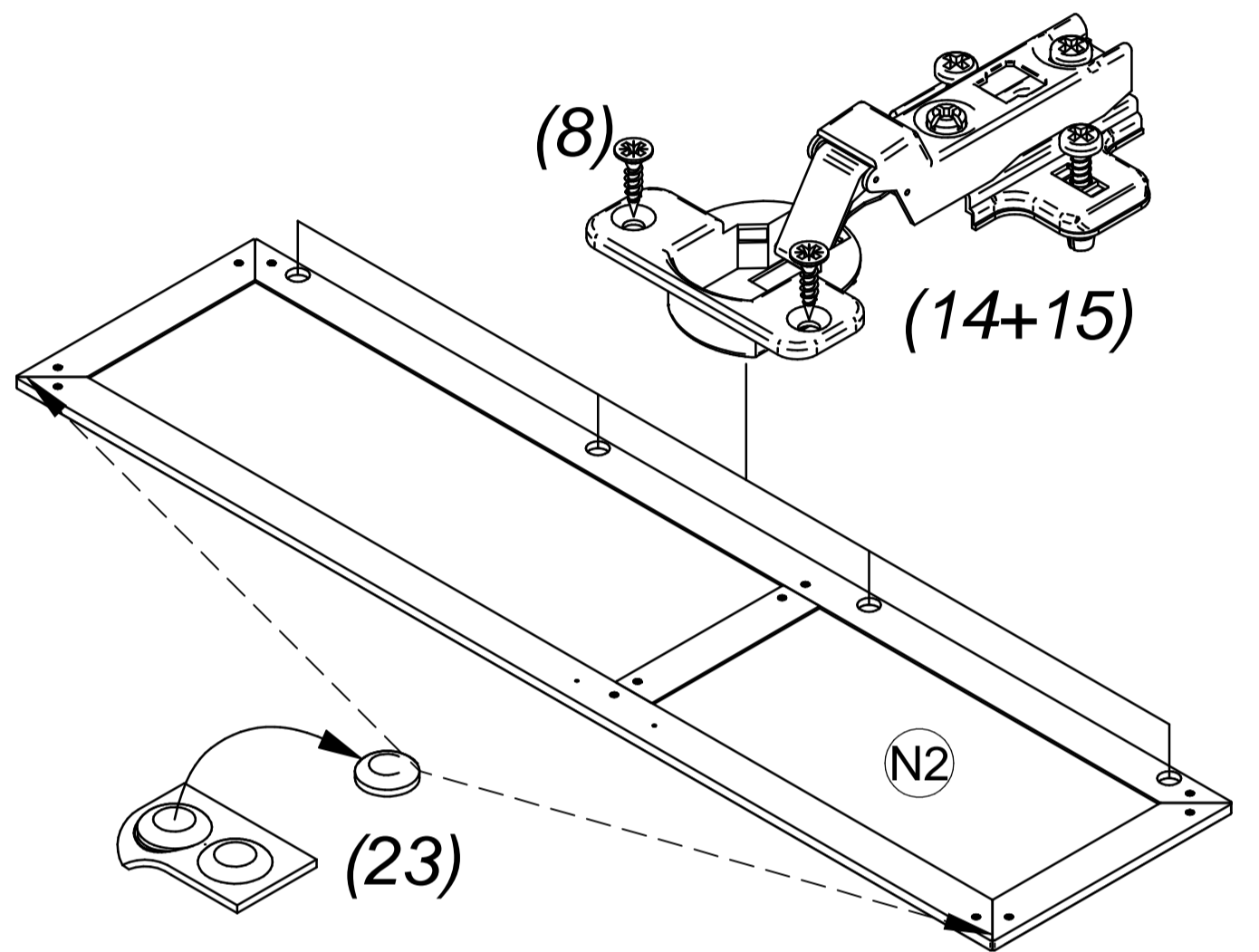
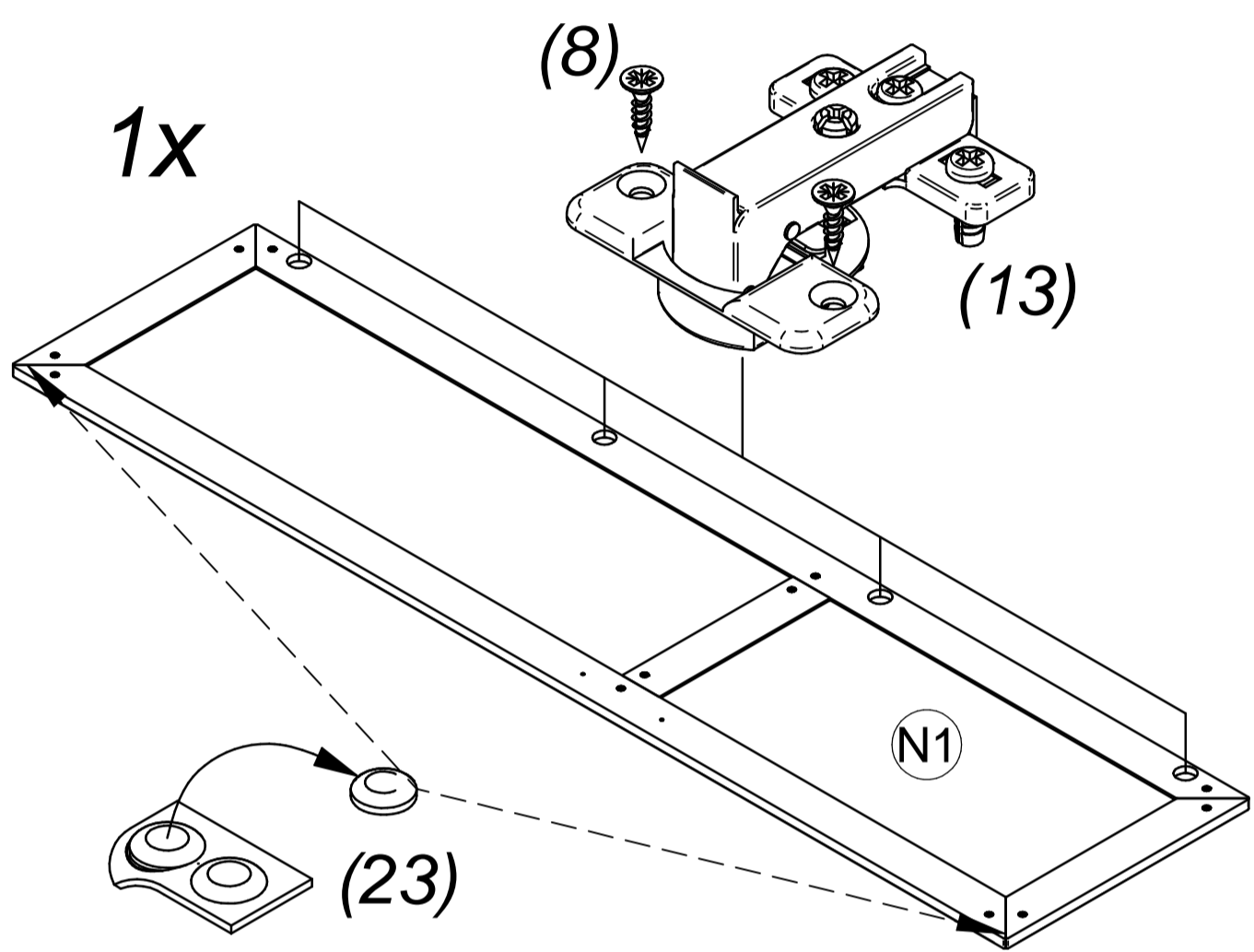
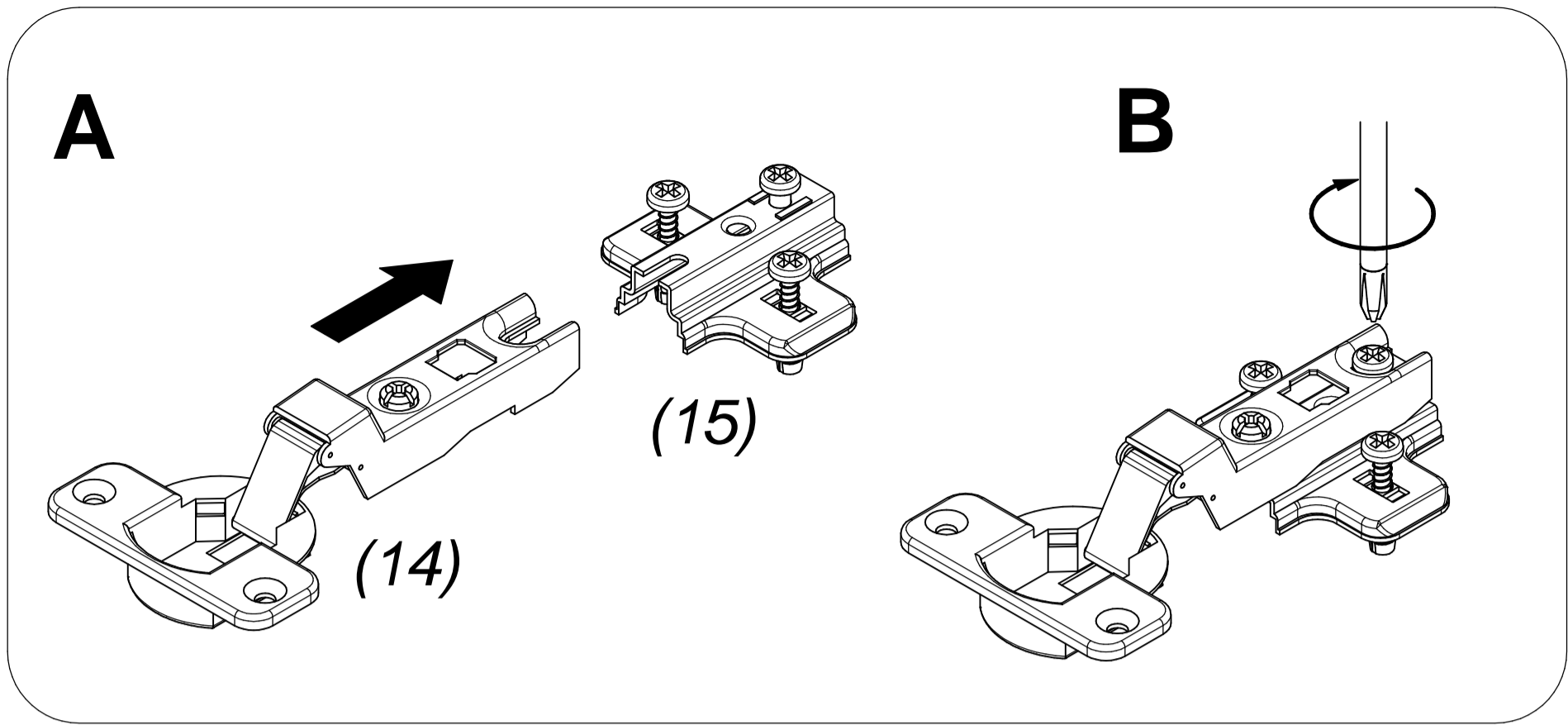


Wenn Möbelstücke umkippen, können ernste oder lebensgefährliche Verletzungen durch Einklemmen die Folge sein. Um zu verhindern, dass das Möbelstück umkippt, muss es fest an der Wand verankert werden. Beschläge für die Wandbefestigung sind nicht beige packt, da sie von der jeweiligen Wandbeschaffenheit abhängig sind. Befestigungsbeschläge benutzen, die für die heimischen Wände geeignet sind. Bei diesbezüglichen Fragen den örtlichen Fachhandel zu Rate ziehen.

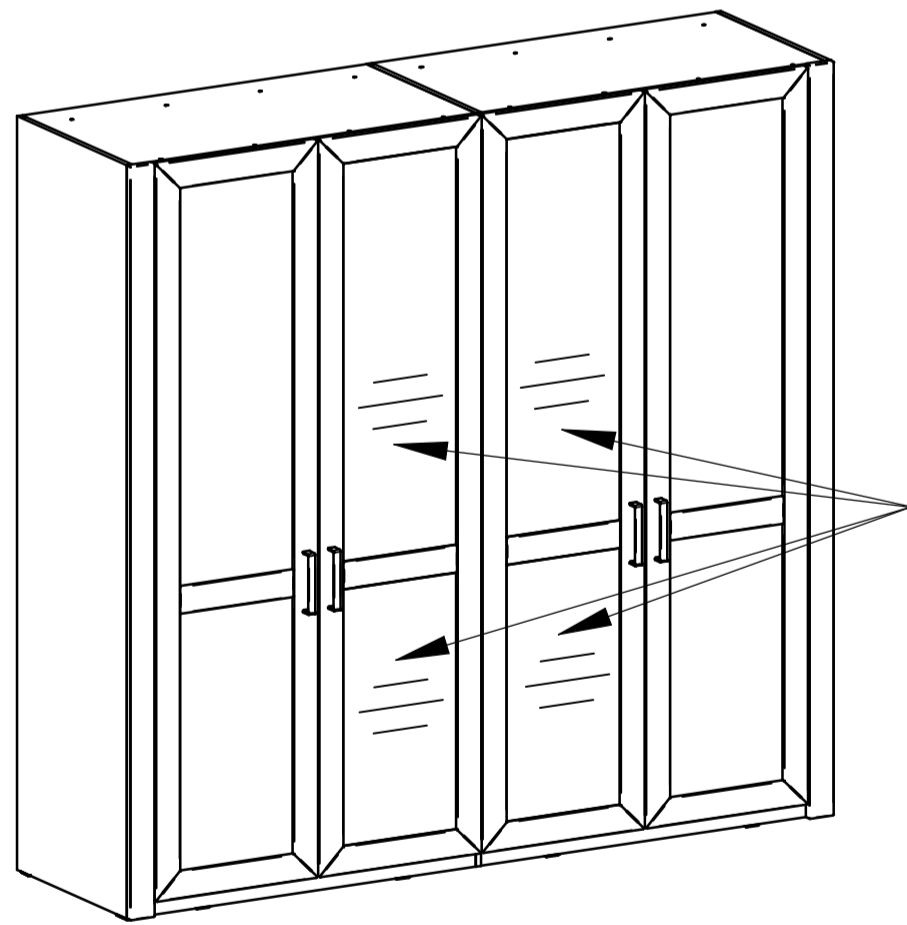
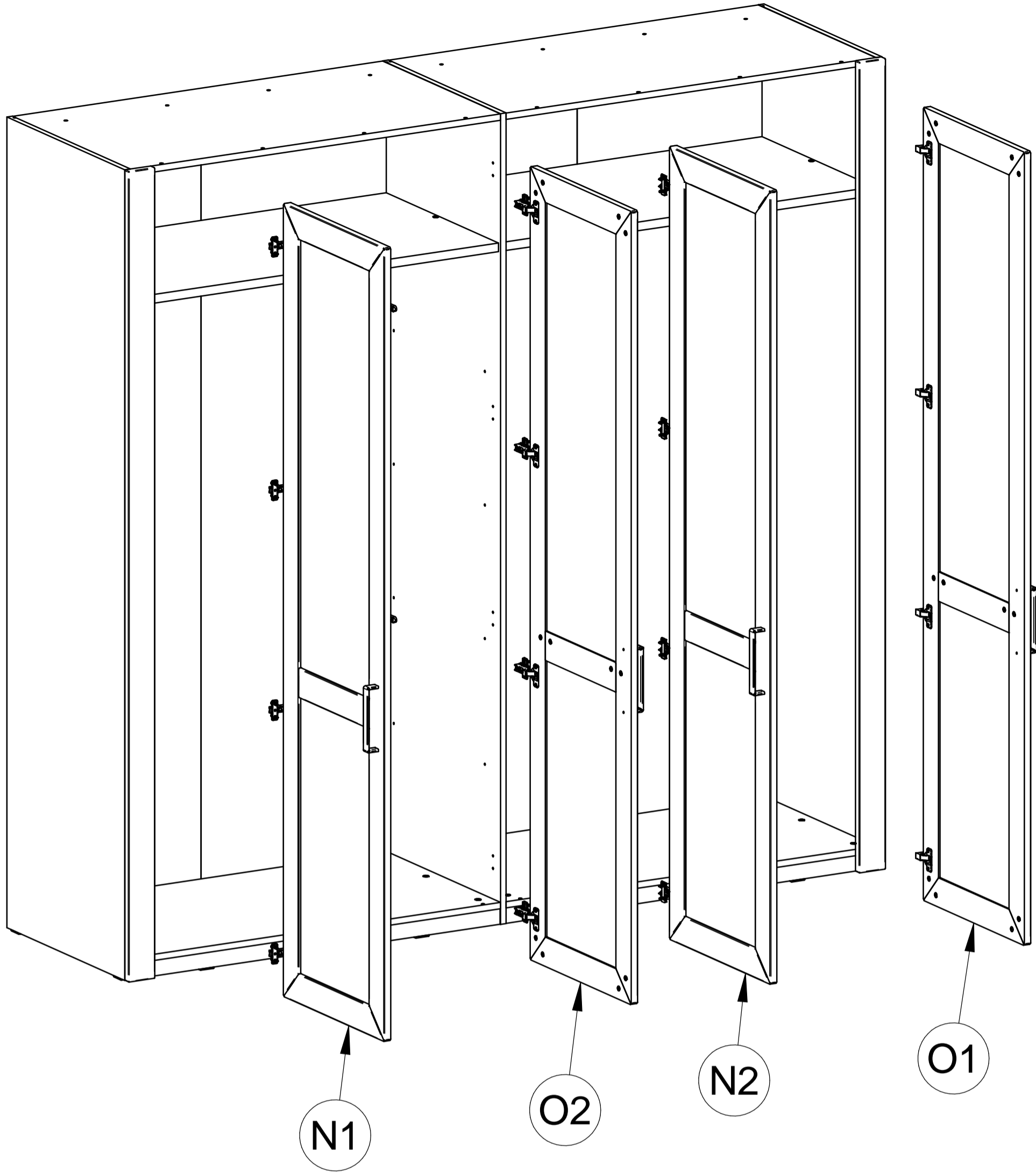
Prevrhnutie nábytku môže spôsobiť vážne či smrteľné zranenia. Aby sa zabránilo prevrhnutiu nábytku, upevnite ho ku stene. Upevňovací materiál nie je súčasťou balenia, pretože na každý materiál steny je potrebné použiť iný typ skrutky a hmoždinky. Použite taký upevňovací materiál, ktorý je vhodný na konkrétny typ steny u vás doma. V prípade potreby sa poraďte s odborníkom.



17

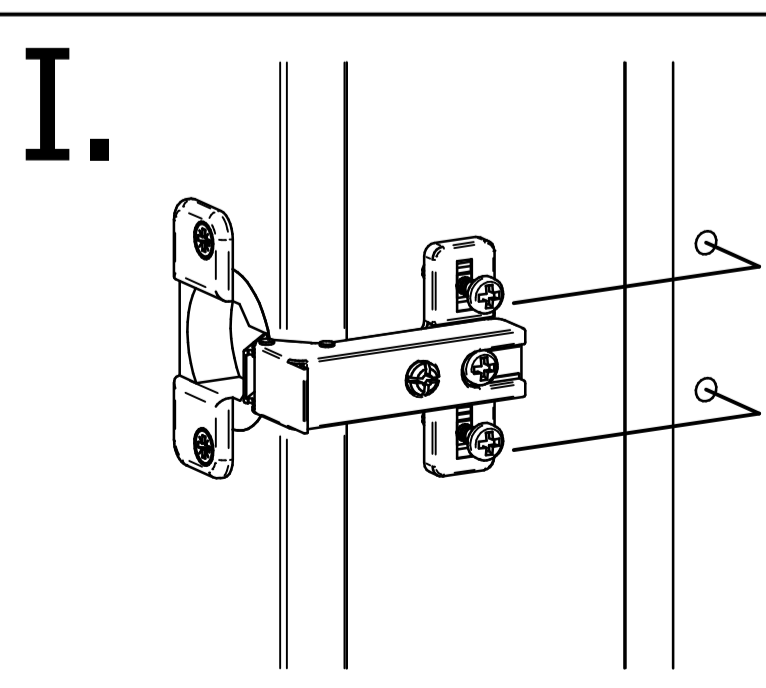


18

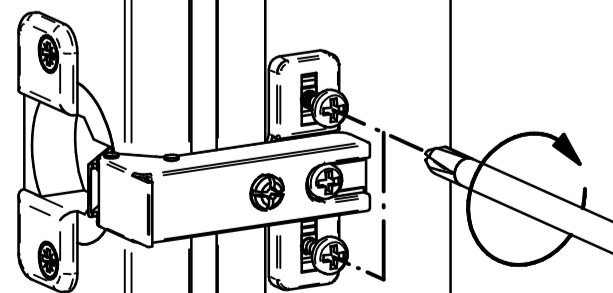


Typ72-2SP
Zrkadlo/Spiegel

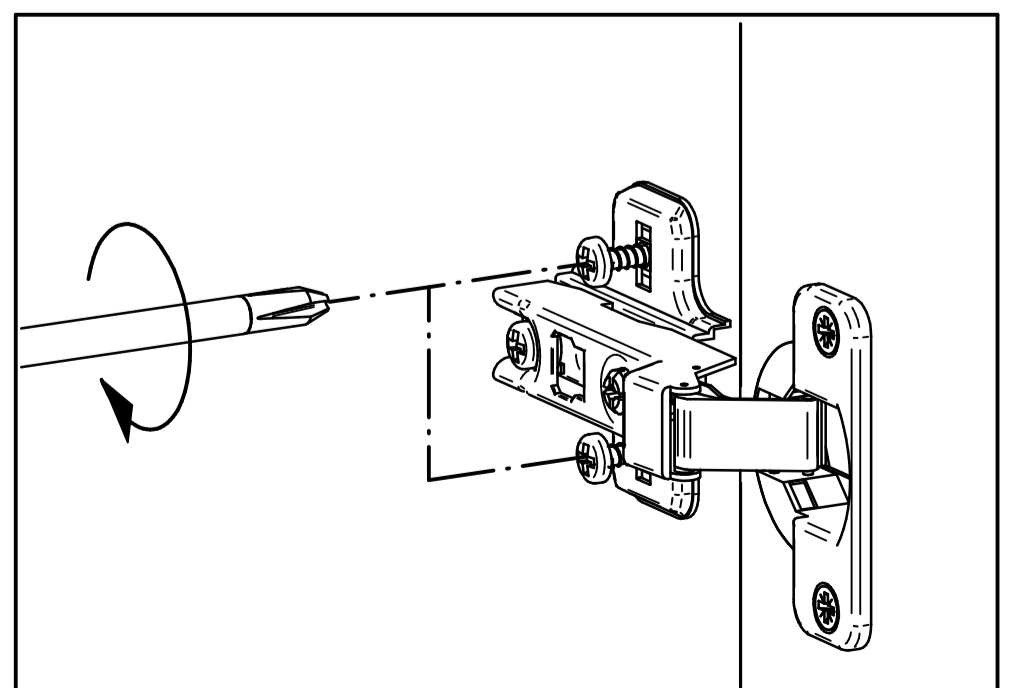
N1 O1



II.



N2 O2



19

