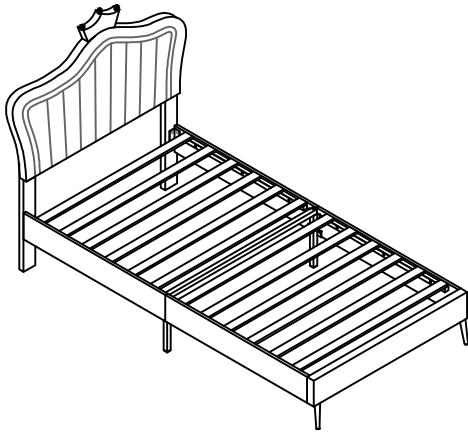


ASSEMBLY INSTRUCTION

WF307072AAK

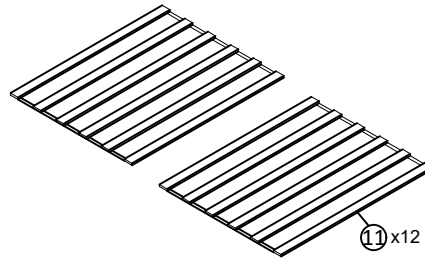
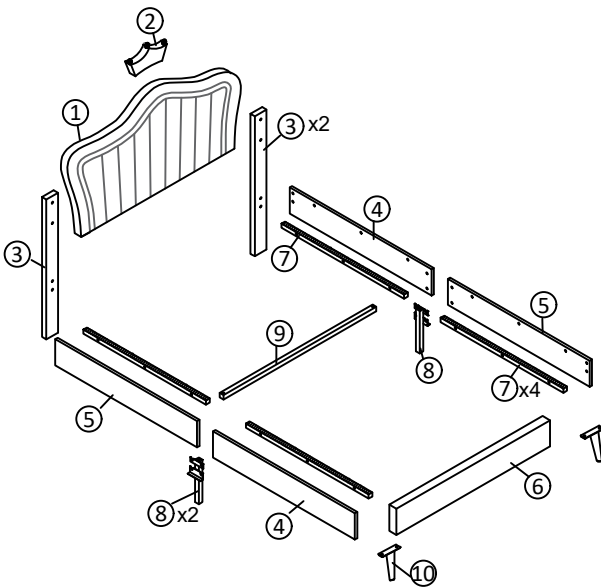


TIPS

1. Please read the instructions fully before assembly. These instructions include important information which could ensure correct assembly. We have been working on providing high quality products for you. However, in the rare instance that your product is defective, missing parts or there are some issues, please don't hesitate to contact our customer service to submit parts requirements, assembly suggestion, or warranty claims, and we will give the best solution as soon as possible. If necessary, we need you to provide some more clear pictures of the issue.

2. Insert the screws in holes and tighten the screws, but not too tight, 70%~80% is ok, finally tighten all the screws. If some issues happened that some screws can not target to the hole or some parts are difficult to install, please adjust the tightness of the screws.

3. 2 people are recommended to finish



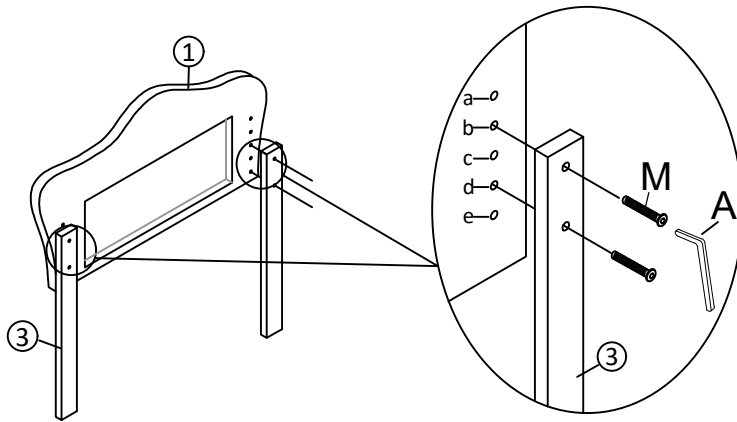
Parts List			Hardware List		
NO	ITEM	QTY	NO	ITEM	QTY
1	Head board	1	A	Allen Key 	1
2	Crown	1	B	Bolts (M8x40mm) 	14
3	Head board legs	2	D	Bolts (M8x16mm) 	32
4	Siderails	2	E	Four hole iron 	1
5	Siderails	2	F	"7" Connector 	4
6	Foot board	1	H	Power adapter 	1
7	Side rails support bar	4	I	Color controller 	1
8	Side rails support legs	2	J	LED 	1
9	Cross bar	1	K	Nails (M3X16mm) 	24
10	Bed legs	2	L	Buckle 	12
11	Slats	12	M	Bolts (M8x45mm) 	4



Attention: Do not tighten the screws before completing the entire installation. If you have any difficulty with the installation process, please feel free to contact us.

Step 1 x2

Fix the Head board legs ③ to the headboard ① with Bolts M by using Allen key A, you can chose the hole a and c, or b and d or c and e.

(Befestigen Sie die Beine des Kopfteils ③ mit den Schrauben M und dem Inbusschlüssel A am Kopfteil ①. Sie können das Loch a und c oder b und d oder c und e wählen.)

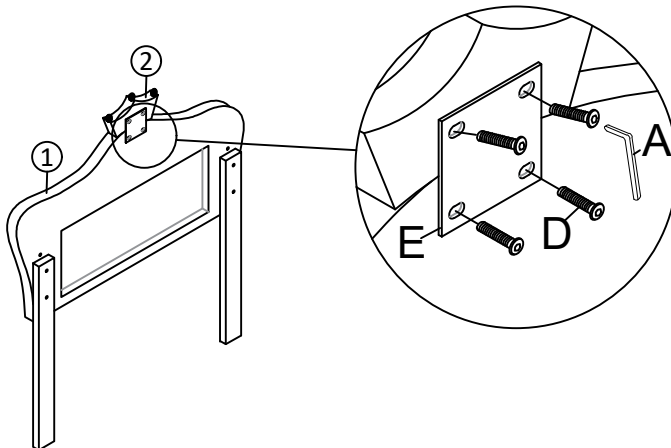





A Allen Key	M Bolts x 4
	 M8X45mm

Step 2

Fix the Crown ② to the headboard ① with Bolts D and Four hole iron E by using Allen key A.

(Befestigen Sie die Krone ② mit der Schraube D und dem Vierlocheisen E unter Verwendung des Inbusschlüssels A am Kopfteil ①.)

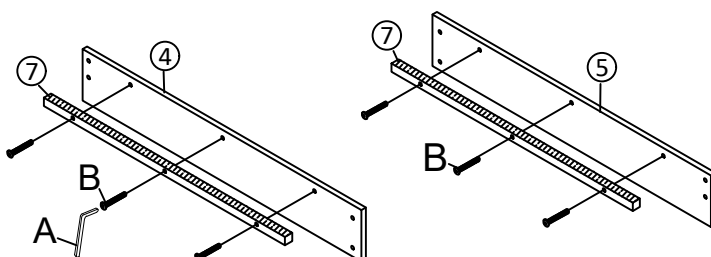




Allen Key	D Bolts x 4	E Four hole iron x 1
	 M8X16mm	

Step 3x2

Connect to Siderail support bar ⑦ Siderails ④ and ⑤ with Bolts B by using Allen key A.

(Befestigen Sie die Seitenschiene-Stützstange ⑦ Seitenschiene ④ und ⑤ mit den Schrauben B unter Verwendung des Inbusschlüssels A.)

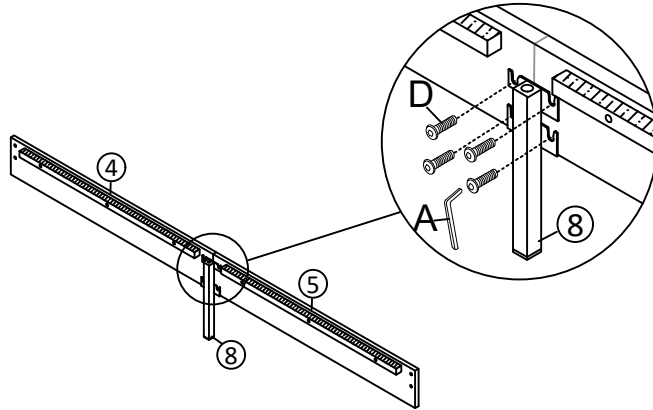




Allen Key	B Bolts x 12
	 M8X40mm

Step 4 x2

Fix the side rails support leg ⑧ to the assembled side rail with Bolts D by using Allen key A.

(Befestigen Sie das Stützbein der Seitengitter ⑧ mit den Schrauben D und dem Inbusschlüssel A am zusammengebauten Seitengitter.)

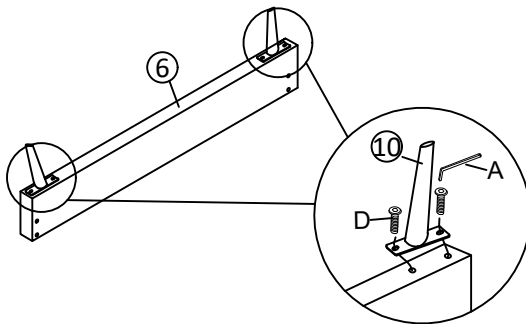




Allen Key	D Bolts x 8
	 M8X16mm

Step 5

Fix the legs ⑩ to the foot board ⑥ with Bolts D by using Allen key A.

(Befestigen Sie die Beine ⑩ mit den Schrauben D und dem Inbusschlüssel A am Fußbrett ⑥.)

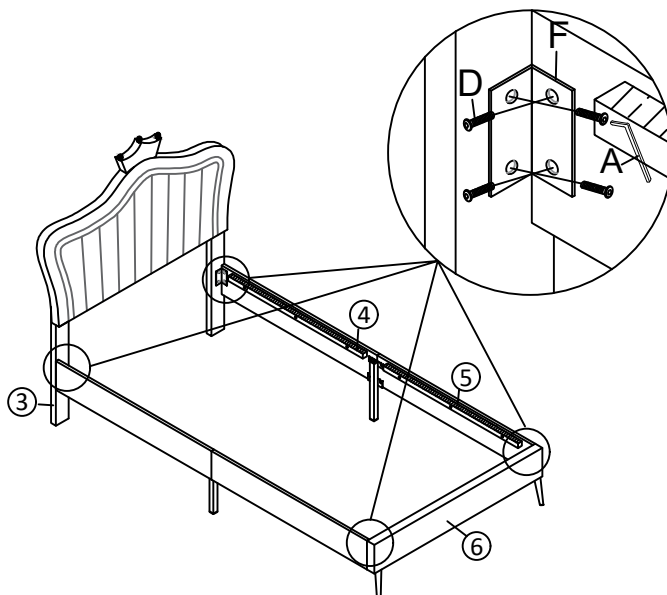





Allen Key	D Bolts x 4
	 M8X16mm

Step 6

Fix the assembled side rail to the Headboard legs ③ and foot board ⑥ with Bolts D and "7" Connector F by using Allen key A.

(Befestigen Sie die zusammengebaute Seitenschiene mit den Schrauben D und dem 7-Zoll-Anschluss F unter Verwendung des Inbusschlüssels A an den Kopfteilbeinen ③ und dem Fußteil ⑥.)

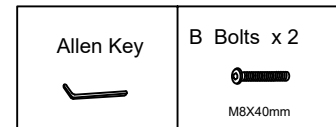
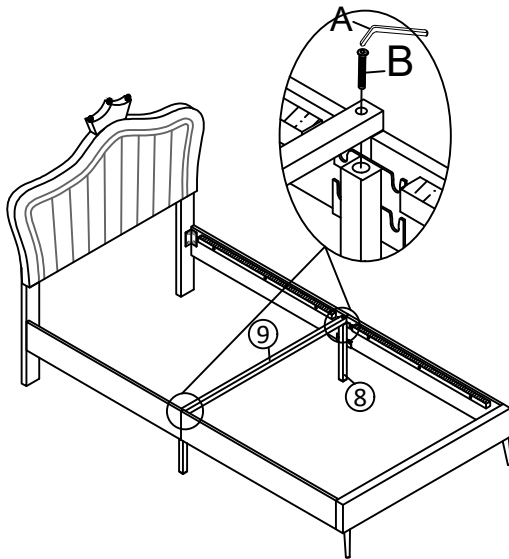


Allen Key	D Bolts x 16	F "7" Connector x 4
	 M8X16mm	

Step 7

Fix the cross bar ⑨ to the side rails support legs ⑧ with Bolts B by using Allen key A

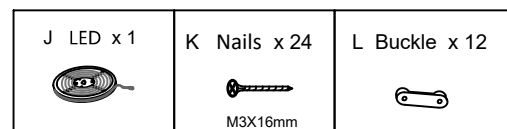
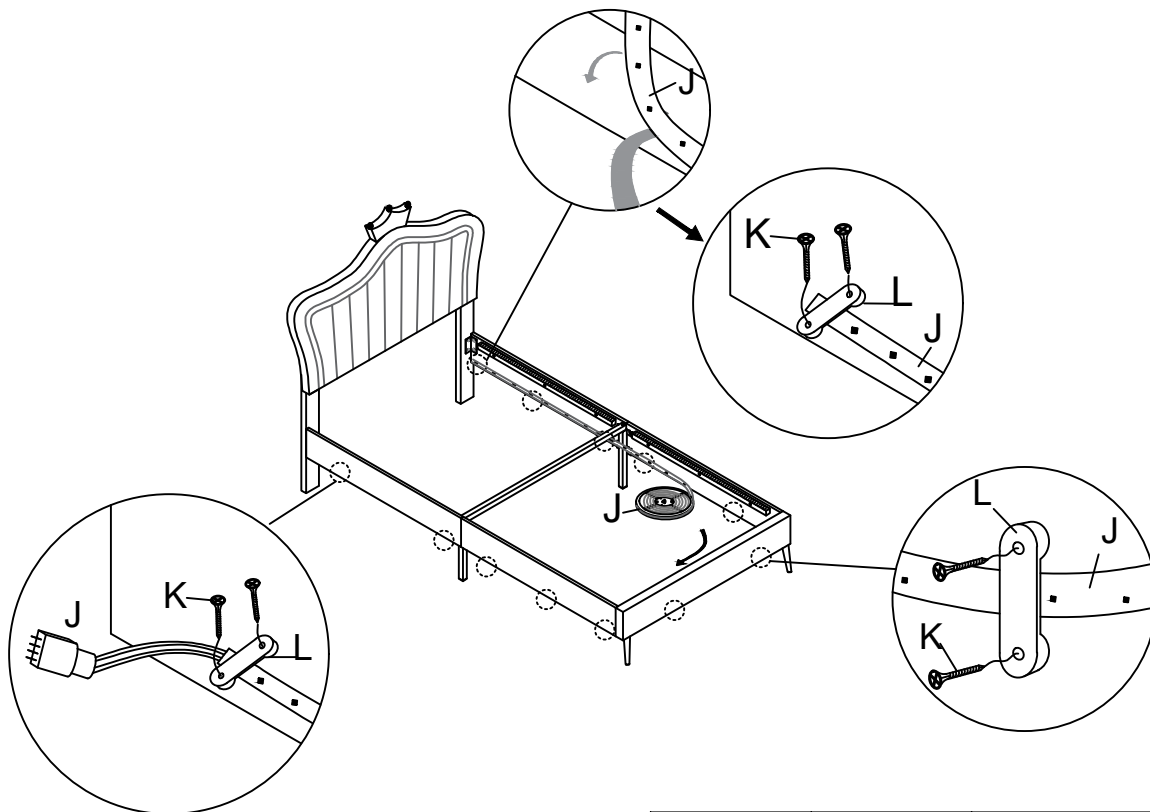
(Befestigen Sie die Querstange ⑨ mit den Schrauben B und dem Inbusschlüssel A an den Stützbeinen der Seitenschienen ⑧.)



Step 8

At first, tear off the tape on the back of the LED Light Strip, stick it in side of the siderails and foot board. Please notice that the position of LED is about 1cm from the bottom. At second, fasten it with Buckle L and Nails K.

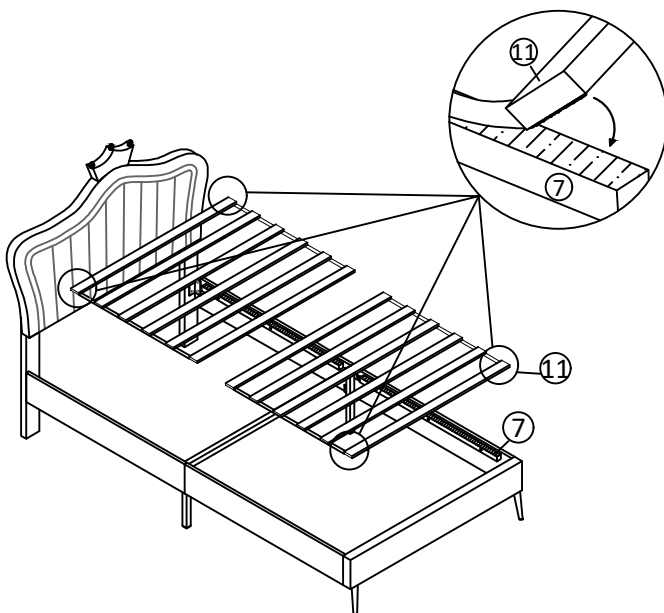
(Reißen Sie zunächst das Klebeband auf der Rückseite des LED-Lichtstreifens ab und kleben Sie ihn seitlich an den Seitengittern und am Fußbrett fest. Bitte beachten Sie, dass die Position der LED etwa 1 cm von der Unterseite entfernt ist. Anschließend befestigen Sie sie mit der Schnalle L und Nails K.)



Step 9

Fix the slats (11) to the side support bar (7), the assemble is finished.

(Befestigen Sie die Lamellen (11) an der seitlichen Stützstange (7), der Zusammenbau ist abgeschlossen.)



Step 10

At first connect the two led of the headboard and bed frame. Please notice → ← .

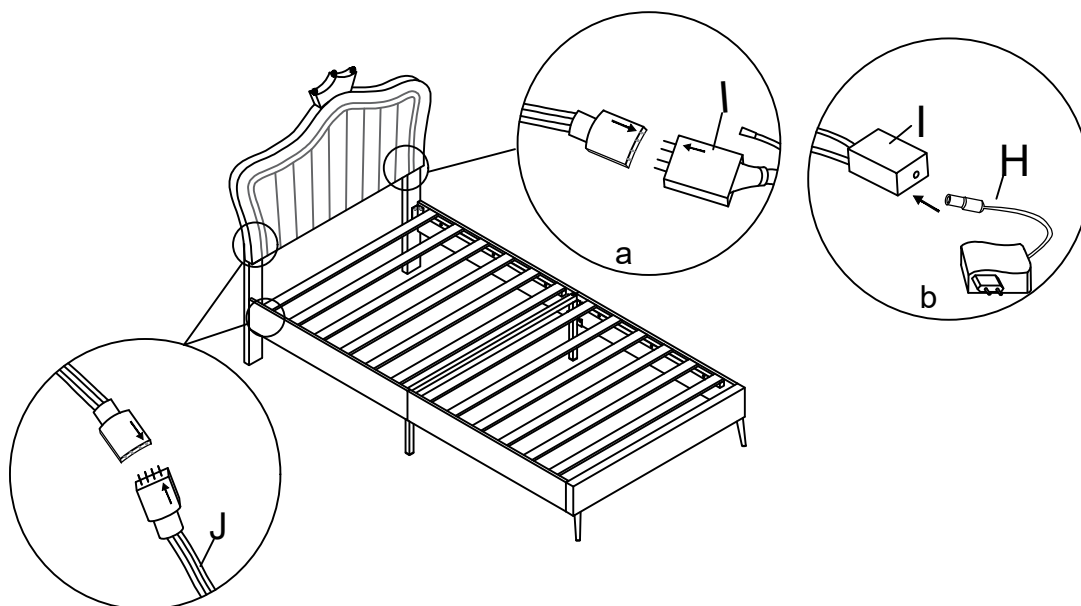
At second, put the color controller I to the light line, please notice that → ← .

At third, Fix the power adapter H to the Color controller I. Finally connect the power and enjoy the bed.

(Verbinden Sie zunächst die beiden LEDs des Kopfteils und des Bettrahmens. Bitte beachten Sie → ← .

Als zweites stellen Sie den Farbreger I auf die Lichtlinie. Bitte beachten Sie, dass → ← .

Drittens: Befestigen Sie das Netzteil H am Farbcontroller I. Schließen Sie schließlich die Stromversorgung an und genießen Sie das Bett.)

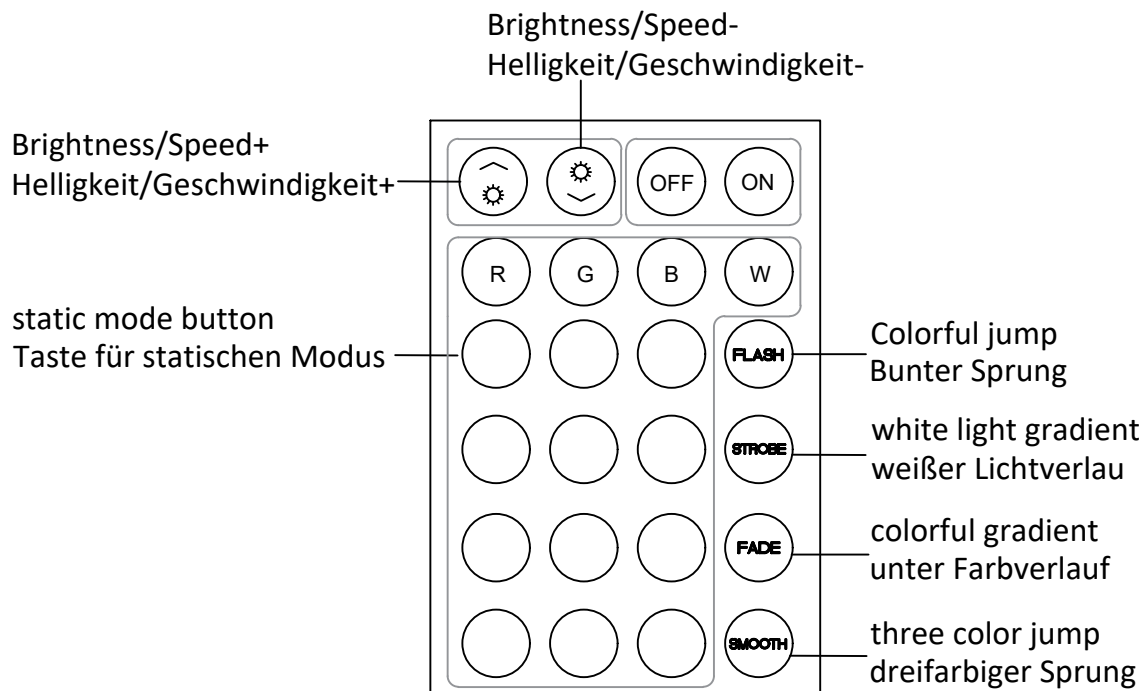


H Led adapter x1



Color controller x1





NOTICE:

When you use the remote control board to control the color of the light, Please remove the clear plastic card first, then please be sure to point the remote control at the color controller I.

Wenn Sie die Fernbedienungsplatine verwenden, um die Farbe des Lichts zu steuern, entfernen Sie bitte zuerst die durchsichtige Plastikkarte und achten Sie dann darauf, die Fernbedienung auf den Farbreger I zu richten.