

SWR 2604  
SWR 2604 S  
SWR 2804  
SWR 2804 S

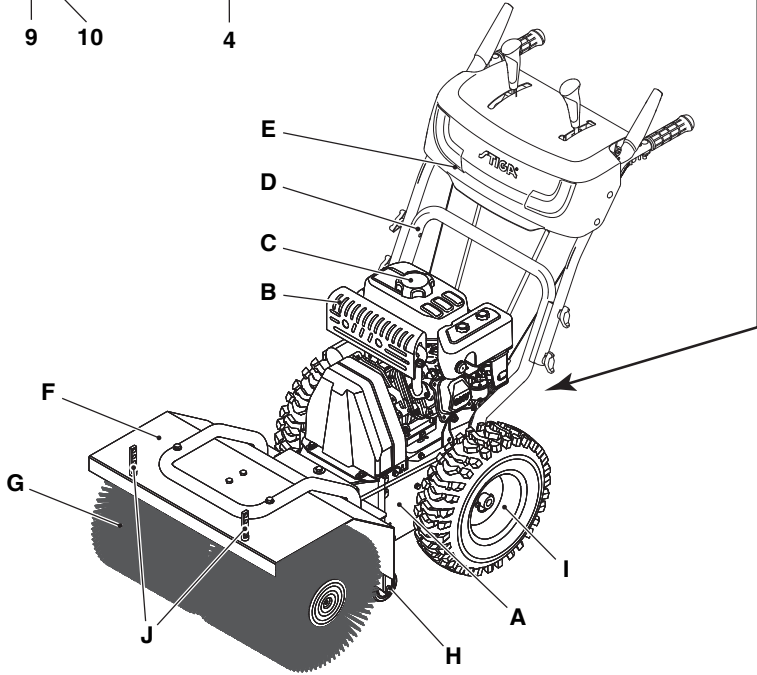
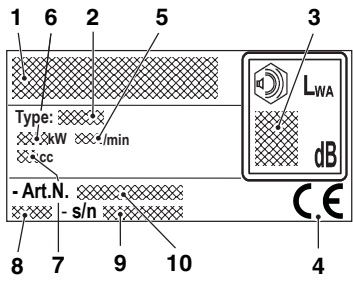


- IT Spazzatrice - MANUALE DI ISTRUZIONI**  
ATTENZIONE: prima di usare la macchina, leggere attentamente il presente libretto.
- BG Метачна машина - УПЪТВАНЕ ЗА УПОТРЕБА**  
ВНИМАНИЕ: преди да използвате машината прочетете внимателно настоящата книжка.
- BS Čistilica - UPUTSTVO ZA UPOTREBU**  
PAŽNJA: prije nego što koristite ovu mašinu, pažljivo pročitajte priručnik s uputama.
- CS Zametač - NÁVOD K POUŽITÍ**  
UPOZORNĚNÍ: před použitím stroje si pozorně přečtete tento návod k použití.
- DA Fejemaskine - BRUGSANVISNING**  
ADVARSEL: læs instruktionsbogen omhyggeligt igennem, før du tager denne maskine i brug.
- DE Kehrmachine - GEBRAUCHSANWEISUNG**  
ACHTUNG: vor Inbetriebnahme des Geräts die Gebrauchsanleitung aufmerksam lesen.
- EL Σάρωτρο - ΟΔΗΓΙΕΣ ΧΡΗΣΗΣ**  
ΠΡΟΣΟΧΗ: πριν χρησιμοποιήσετε το μηχάνημα, διαβάστε προσεκτικά το παρόν εγχειρίδιο.
- EN Sweeper - OPERATOR'S MANUAL**  
WARNING: read thoroughly the instruction booklet before using the machine.
- ES Barredora - MANUAL DE INSTRUCCIONES**  
ATENCIÓN: antes de utilizar la máquina, leer atentamente el presente manual.
- ET Tänavapühkija - KASUTUSJUHEND**  
TÄHELEPANU: enne masina kasutamist lugeda tähelepanelikult antud kasutusjuhendit.
- FI Lakaisukone - KÄYTTÖOHJEET**  
VAROITUS: lue käyttöopas huolellisesti ennen koneen käyttöä.
- FR Balayeuse - MANUEL D'UTILISATION**  
ATTENTION: lire attentivement le manuel avant d'utiliser cette machine.
- HR Čistilica - PRIRUČNIK ZA UPORABU**  
POZOR: prije uporabe stroja, pažljivo pročitajte ovaj priručnik.
- HU Seprőgép - HASZNÁLATI UTASÍTÁS**  
FIGYELEM! a gép használatá elött olvassa el figyelmesen a jelen kézikönyvet.
- LT Šlavimo mašina - NAUDOJIMO INSTRUKCIJOS**  
DĖMESIO: prieš naudojant įrenginį, atidžiai perskaityti šį naudotojo vadovą.
- LV Slaucisšanas mašina - LIETOŠANAS INSTRUKCIJA**  
UZMANĪBU: pirms aparāta lietošanai rūpīgi izlasiet doto instrukciju.
- MK Чистач - УПАТСТВА ЗА УПОТРЕБА**  
ВНИМАНИЕ: прочитайте го внимателно ова упатство пред да ја користите машината.
- NL Ruimer - GEBRUIKERSHANDLEIDING**  
LET OP: vooraleer de machine te gebruiken, dient men deze handleiding aandachtig te lezen.
- NO Feiemaskin - INSTRUKSJONSBOK**  
ADVARSEL: les denne bruksanvisningen nøye før du bruker maskinen.
- PL Zmiatarka - INSTRUKCJE OBSŁUGI**  
OSTRZEŻENIE: przed użyciem maszyny, należy uważnie przeczytać niniejszą instrukcję.
- PT Varredora - MANUAL DE INSTRUÇÕES**  
ATENÇÃO: antes de usar a máquina, leia atentamente o presente manual.
- RO Maşină de măturat - MANUAL DE INSTRUCȚIUNI**  
ATENȚIE: înainte de a utiliza maşina, citiţi cu atenţie manualul de faţă.
- RU Подметальная машина - РУКОВОДСТВО ПО ЭКСПЛУАТАЦИИ**  
ВНИМАНИЕ: прежде чем пользоваться оборудованием, внимательно прочтите это руководство по эксплуатации.
- SK Zametač - NÁVOD NA POUŽITIE**  
UPOZORNENIE: pred použitím stroja si pozorne prečítajte tento návod.
- SL Pometač - PRIROČNIK ZA UPORABO**  
POZOR: preden uporabite stroj, pazljivo preberite priročnik z navodili.
- SR Čistilica - PRIRUČNIK SA UPUTSTVIMA**  
PAŽNJA: pre korišćenja mašine pažljivo pročitati ovaj priručnik.
- SV Sopmaskin - BRUKSANVISNING**  
VARNING: läs igenom hela detta häfte innan du använder maskinen.
- TR Firçalama Makinesi - KULLANIM KILAVUZU**  
DİKKAT: makineyi kullanmadan önce talimatlar içeren kilavuzu dikkatle okuyun.

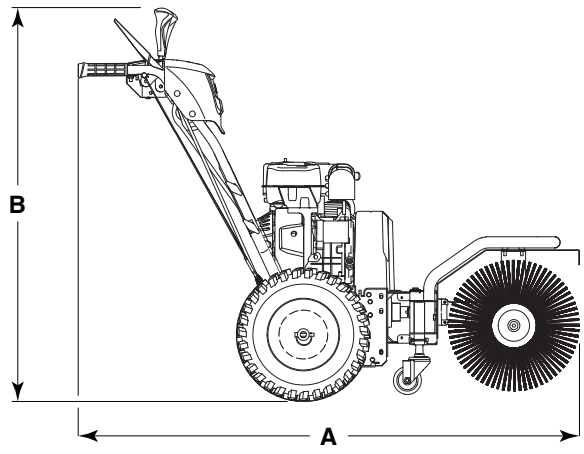
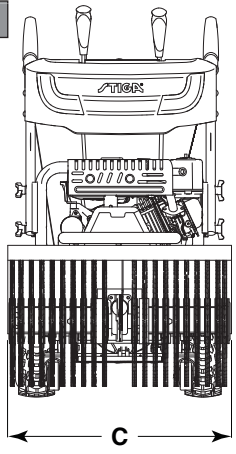


ITALIANO - Istruzioni Originali .....	<b>IT</b>
БЪЛГАРСКИ - Инструкция за експлоатация .....	<b>BG</b>
BOSANSKI - Prijevod originalnih uputa .....	<b>BS</b>
ČESKY - Překlad původního návodu k používání .....	<b>CS</b>
DANSK - Oversættelse af den originale brugsanvisning .....	<b>DA</b>
DEUTSCH - Übersetzung der Originalbetriebsanleitung .....	<b>DE</b>
ΕΛΛΗΝΙΚΑ - Μετάφραση των πρωτοτύπων οδηγιών .....	<b>EL</b>
ENGLISH - Translation of the original instruction .....	<b>EN</b>
ESPAÑOL - Traducción del Manual Original .....	<b>ES</b>
EESTI - Algupärase kasutusjuhendi tõlge .....	<b>ET</b>
SUOMI - Alkuperäisten ohjeiden käännös .....	<b>FI</b>
FRANÇAIS - Traduction de la notice originale .....	<b>FR</b>
HRVATSKI - Prijevod originalnih uputa .....	<b>HR</b>
MAGYAR - Eredeti használati utasítás fordítása .....	<b>HU</b>
LIETUVIŠKAI - Originalių instrukcijų vertimas .....	<b>LT</b>
LATVIEŠU - Instrukciju tulkojums no oriģināl valodas .....	<b>LV</b>
МАКЕДОНСКИ - Превод на оригиналните упатства .....	<b>MK</b>
NEDERLANDS - Vertaling van de oorspronkelijke gebruiksaanwijzing .....	<b>NL</b>
NORSK - Oversettelse av den originale bruksanvisningen .....	<b>NO</b>
POLSKI - Tłumaczenie instrukcji oryginalnej .....	<b>PL</b>
PORTUGUÊS - Tradução do manual original .....	<b>PT</b>
ROMÂNĂ - Traducerea manualului fabricantului .....	<b>RO</b>
РУССКИЙ - Перевод оригинальных инструкций .....	<b>RU</b>
SLOVENSKY - Preklad pôvodného návodu na použitie .....	<b>SK</b>
SLOVENŠČINA - Prevod izvirnih navodil .....	<b>SL</b>
SRPSKI - Prevod originalnih uputstva .....	<b>SR</b>
SVENSKA - Översättning av bruksanvisning i original .....	<b>SV</b>
TÜRKÇE - Orijinal Talimatların Tercümesi .....	<b>TR</b>

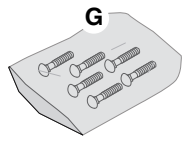
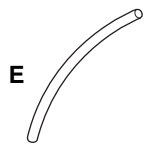
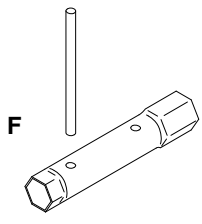
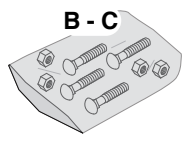
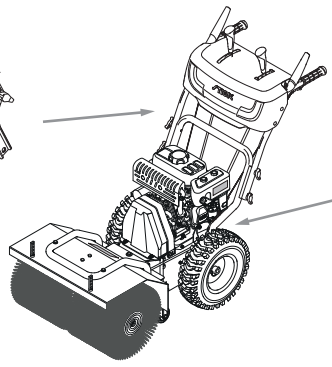
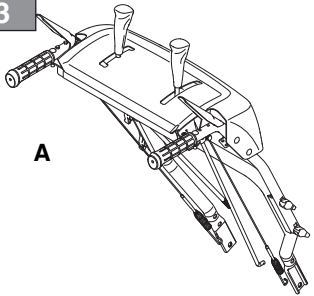
1



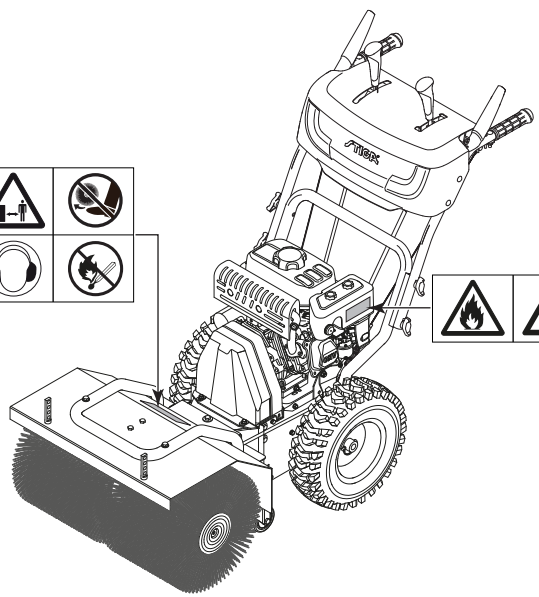
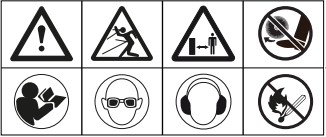
2

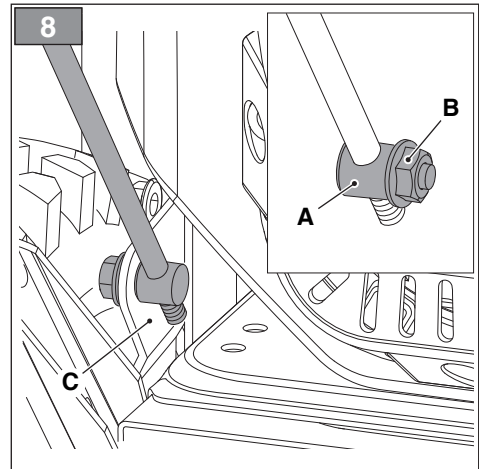
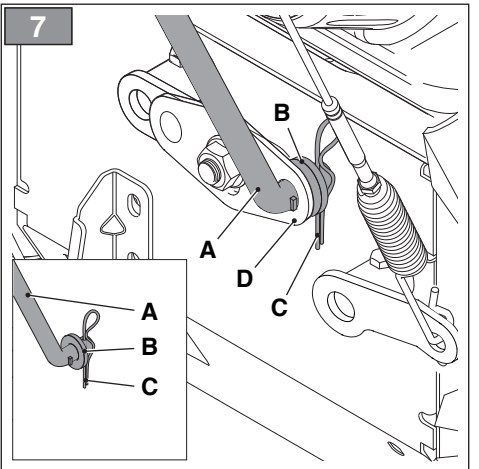
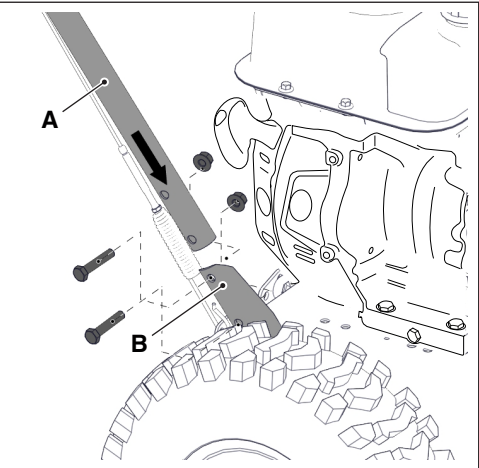
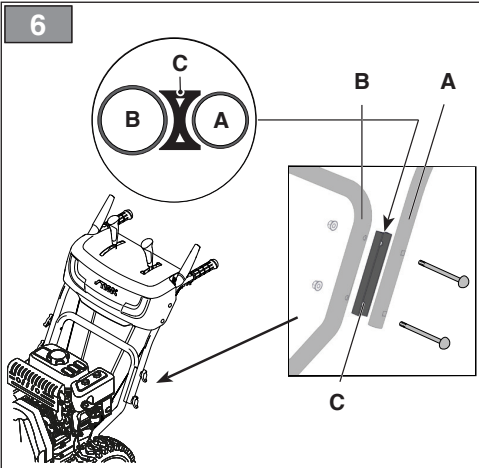
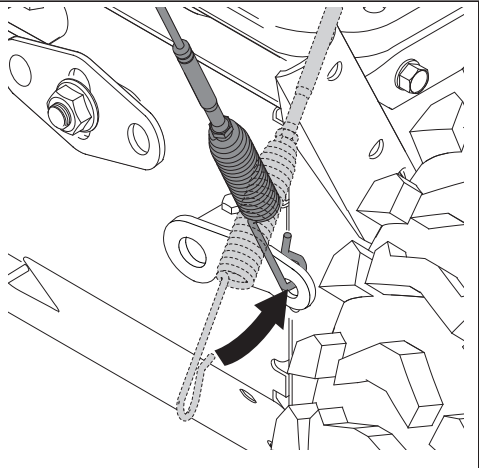
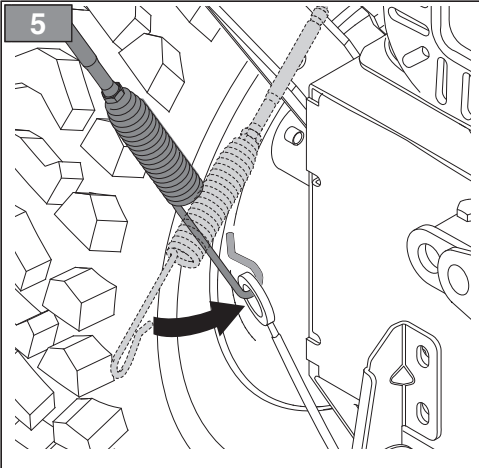


3

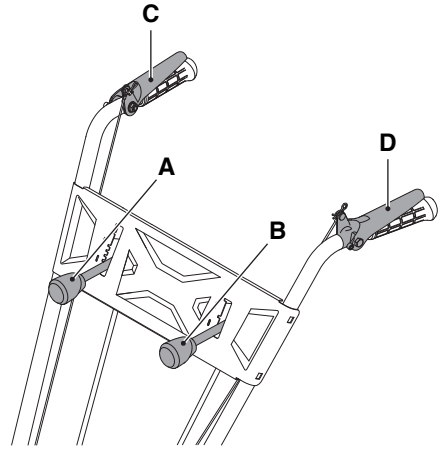
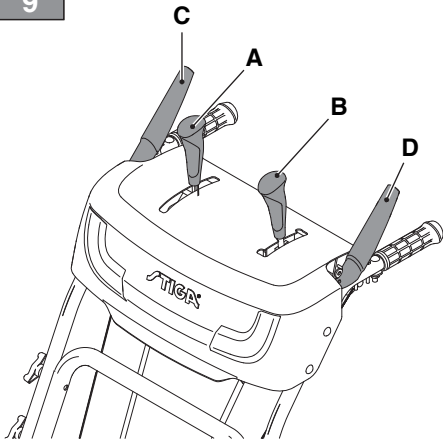


4

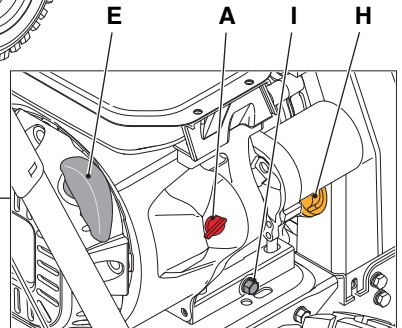
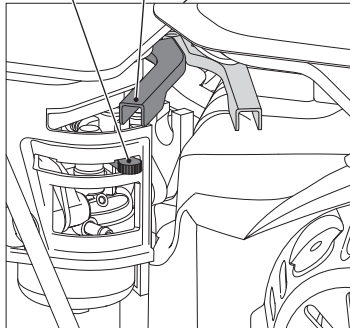
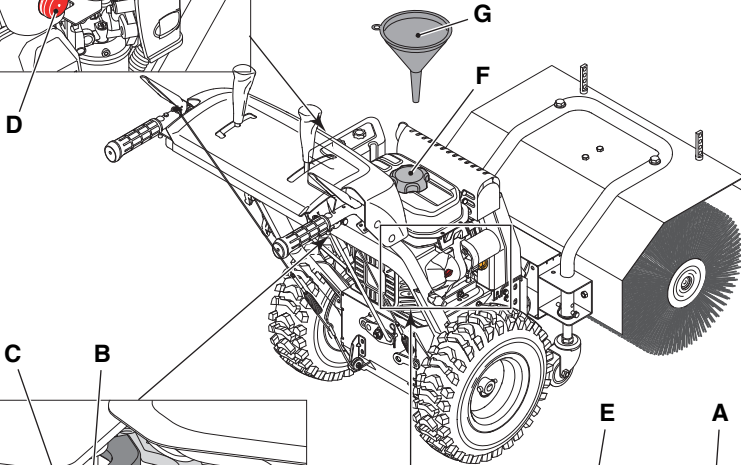
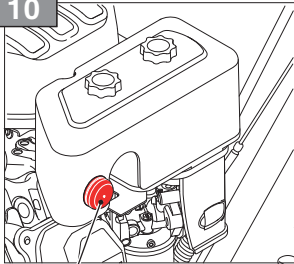


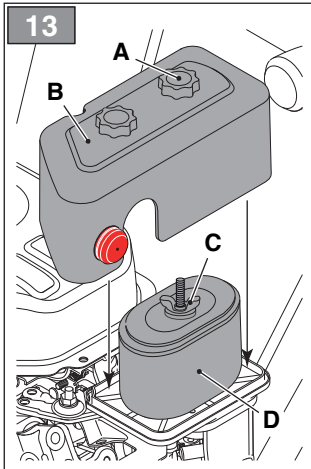
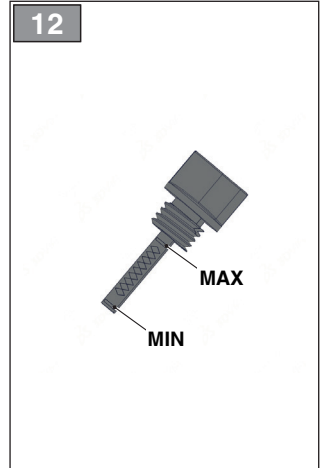
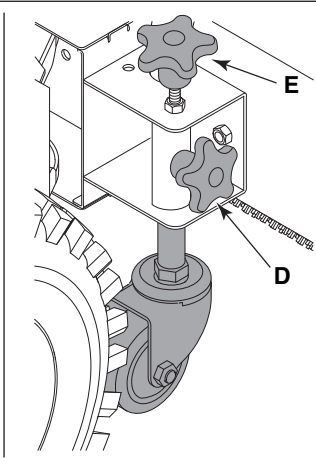
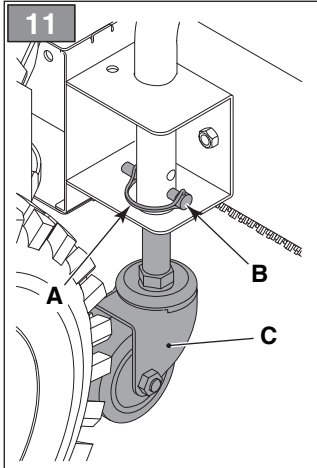


9







10







[1]	DATI TECNICI	Model	SWR 2604 S	SWR 2804 S
[2]	Motore		LC170F	LC170F
[3]	Cilindrata	cm <sup>3</sup>	212	212
[4]	Potenza	kW	4,4	4,4
[5]	Giri motore	/min	3600	3600
[6]	Carburante	type	gasoline	gasoline
[7]	Capacità serbatoio carburante	l	3	3
[8]	Olio motore	type	SAE 5W-30	SAE 5W-30
[9]	Capacità serbatoio olio motore	l	0,6	0,6
[10]	Candela	code	F7RTC	F7RTC
[11]	Candela, distanza elettrodi	mm	0,76	0,76
[12]	Larghezza spazzola	cm	60	80
[13]	Diametro spazzola	cm	35	35
[14]	Angolo di orientamento spazzola		± 15°	± 15°
[15]	Diametro ruote	in	14"x4.60-6	14"x4.60-6
[16]	Marce		6	6
			2	2
[17]	Massa	kg	64	69,5
[18]	Dimensioni di ingombro	fig. 2		
[19]	A = Lunghezza	mm	1360	1360
[20]	B = Altezza	mm	1150	1150
[21]	C = Larghezza	mm	610	810
[22]	Livello di potenza sonora misurato	dB(A)	96	96
[23]	Incertezza	dB(A)	3,0	3,0
[24]	Livello di potenza sonora garantito	dB(A)	99	99
[25]	Livello di pressione sonora	dB(A)	84,8	84,8
[26]	Incertezza	dB(A)	3,0	3,0
[27]	Vibrazioni trasmesse alla mano sull'impugnatura destra	m/s <sup>2</sup>	5,022	5,022
[28]	Vibrazioni trasmesse alla mano sull'impugnatura sinistra	m/s <sup>2</sup>	5,054	5,054
[29]	Incertezza	m/s <sup>2</sup>	1,5	1,5

[1]	DATI TECNICI	Model	SWR 2604	SWR 2804
[2]	Motore		LC170F	LC170F
[3]	Cilindrata	cm <sup>3</sup>	212	212
[4]	Potenza	kW	4,4	4,4
[5]	Giri motore	/min	3600	3600
[6]	Carburante	type	gasoline	gasoline
[7]	Capacità serbatoio carburante	l	3	3
[8]	Olio motore	type	SAE 5W-30	SAE 5W-30
[9]	Capacità serbatoio olio motore	l	0,6	0,6
[10]	Candela	code	F7RTC	F7RTC
[11]	Candela, distanza elettrodi	mm	0,76	0,76
[12]	Larghezza spazzola	cm	60	80
[13]	Diametro spazzola	cm	35	35
[14]	Angolo di orientamento spazzola		± 15°	± 15°
[15]	Diametro ruote	in	13"x4.10-6	13"x4.10-6
[16]	Marce		5	5
			2	2
[17]	Massa	kg	70	75
[18]	Dimensioni di ingombro	fig. 2		
[19]	A = Lunghezza	mm	1360	1360
[20]	B = Altezza	mm	1040	1040
[21]	C = Larghezza	mm	610	810
[22]	Livello di potenza sonora misurato	dB(A)	96	96
[23]	Incertezza	dB(A)	3,0	3,0
[24]	Livello di potenza sonora garantito	dB(A)	99	99
[25]	Livello di pressione sonora	dB(A)	84,8	84,8
[26]	Incertezza	dB(A)	3,0	3,0
[27]	Vibrazioni trasmesse alla mano sull'impugnatura destra	m/s <sup>2</sup>	4,819	4,819
[28]	Vibrazioni trasmesse alla mano sull'impugnatura sinistra	m/s <sup>2</sup>	5,194	5,194
[29]	Incertezza	m/s <sup>2</sup>	1,5	1,5

<p>[1] <b>BG - ΤΕΧΝΙΚΕΣΙ ΔΑΝΝΙ</b></p> <p>[2] Двигател</p> <p>[3] Нубатура</p> <p>[4] Μοцност</p> <p>[5] Обороти на двигателя</p> <p>[6] Гориво</p> <p>[7] Вместимост на резервоара за гориво</p> <p>[8] Μοτοрно масло</p> <p>[9] Вместимост на резервоара за моторно масло</p> <p>[10] Свещ</p> <p>[11] Свещ, разстояние електроди</p> <p>[12] Ширина на четка</p> <p>[13] Диаметър на четка</p> <p>[14] Ъгъл на ориентиране на четка</p> <p>[15] Диаметър на колело</p> <p>[16] Предавни</p> <p>[17] Μаса</p> <p>[18] Γαбаритни размери</p> <p>[19] A = Дължина</p> <p>[20] B = Βисочина</p> <p>[21] C = Ширина</p> <p>[22] Ниво на измерената звукова мощност</p> <p>[23] Неопределеност</p> <p>[24] Γарантирано ниво на звукова мощност</p> <p>[25] Ниво на звукото налягане</p> <p>[26] Неопределеност</p> <p>[27] Βибрации предадени на ръката върху дясната ръкохватка</p> <p>[28] Βибрации предадени на ръката върху лявата ръкохватка</p> <p>[29] Неопределеност</p>	<p>[1] <b>BS - ΤΕΗΝΙΚΙ ΠΟΔΑϢΙ</b></p> <p>[2] Motor</p> <p>[3] Kubikaža</p> <p>[4] Snaga</p> <p>[5] Okretaji motora</p> <p>[6] Gorivo</p> <p>[7] Kapacitet spremnika goriva</p> <p>[8] Motorno ulje</p> <p>[9] Kapacitet spremnika motornog ulja</p> <p>[10] Svječica</p> <p>[11] Svječica, udaljenost između elektroda</p> <p>[12] Širina četke</p> <p>[13] Prečni četke</p> <p>[14] Kut usmjeravanja četke</p> <p>[15] Prečni točkova</p> <p>[16] Brzina</p> <p>[17] Masa</p> <p>[18] Dimenzije</p> <p>[19] A = Dužina</p> <p>[20] B = Visina</p> <p>[21] C = Širina</p> <p>[22] Izmjerena razina zvučne snage</p> <p>[23] Nesigurnost</p> <p>[24] Garantovana razina zvučne snage</p> <p>[25] Razina zvučnog pritiska</p> <p>[26] Nesigurnost</p> <p>[27] Vibracije koje se prenose na ruku na desnom rukohvatu</p> <p>[28] Vibracije koje se prenose na ruku na lijevom rukohvatu</p> <p>[29] Nesigurnost</p>	<p>[1] <b>CS - ΤΕΧΝΙΚΕ ΠΑΡΑΜΕΤΡΥ</b></p> <p>[2] Motor</p> <p>[3] Zdvihový objem</p> <p>[4] Výkon</p> <p>[5] Otáčky motoru</p> <p>[6] Palivo</p> <p>[7] Kapacita palivové nádrže</p> <p>[8] Motorový olej</p> <p>[9] Kapacita olejové nádrže</p> <p>[10] Zapalovací svíčka</p> <p>[11] Zapalovací svíčka, vzdálenost elektrod</p> <p>[12] Šířka kartáče</p> <p>[13] Průměr kartáče</p> <p>[14] Úhel natočení kartáče</p> <p>[15] Průměr kol</p> <p>[16] Převodových</p> <p>[17] Hmotnost</p> <p>[18] Vnější rozměry</p> <p>[19] A = Délka</p> <p>[20] B = Výška</p> <p>[21] C = Šířka</p> <p>[22] Naměřená hladina akustického výkonu</p> <p>[23] Nepřesnost měření</p> <p>[24] Garantovaná hladina akustického výkonu</p> <p>[25] Hladina akustického tlaku</p> <p>[26] Nepřesnost měření</p> <p>[27] Vibrace přenášené na ruku na pravé rukojeti</p> <p>[28] Vibrace přenášené na ruku na levé rukojeti</p> <p>[29] Nepřesnost měření</p>
<p>[1] <b>DA - ΤΕΚΝΙΣΚΕ ΔΑΤΑ</b></p> <p>[2] Motor</p> <p>[3] Slagvolumen</p> <p>[4] Effekt</p> <p>[5] Motoromdrejning</p> <p>[6] Brændstof</p> <p>[7] Brændstoftankens kapacitet</p> <p>[8] Motorolie</p> <p>[9] Motorolietankens kapacitet</p> <p>[10] Tændrør</p> <p>[11] Tændrør, elektrodernes afstand</p> <p>[12] Børstens bredde</p> <p>[13] Børstens diameter</p> <p>[14] Vinkel for børstens orientering</p> <p>[15] Hjulenes diameter</p> <p>[16] Gear</p> <p>[17] Vægt</p> <p>[18] Maskinmål</p> <p>[19] A = Længde</p> <p>[20] B = Højde</p> <p>[21] C = Bredde</p> <p>[22] Målt lydeffektniveau</p> <p>[23] Usikkerhed</p> <p>[24] Garanteret lydeffektniveau</p> <p>[25] Lydtrykniveau</p> <p>[26] Usikkerhed</p> <p>[27] Vibrationer overført til hånden på højre håndtag</p> <p>[28] Vibrationer overført til hånden på venstre håndtag</p> <p>[29] Usikkerhed</p>	<p>[1] <b>DE - ΤΕΧΝΙΣΚΕ ΔΑΤΕΝ</b></p> <p>[2] Motor</p> <p>[3] Hubraum</p> <p>[4] Leistung</p> <p>[5] Motordrehzahl</p> <p>[6] Kraftstoff</p> <p>[7] Fassungsvermögen des Kraftstofftanks</p> <p>[8] Motoröl</p> <p>[9] Fassungsvermögen des Motoröltanks</p> <p>[10] Zündkerze</p> <p>[11] Zündkerze, Elektrodenabstand</p> <p>[12] Bürstenbreite</p> <p>[13] Bürstendurchmesser</p> <p>[14] Ausrichtungswinkel der Bürste</p> <p>[15] Räderdurchmesser</p> <p>[16] Gänge</p> <p>[17] Masse</p> <p>[18] Abmessungen des Platzbedarfs</p> <p>[19] A = Länge</p> <p>[20] B = Höhe</p> <p>[21] C = Breite</p> <p>[22] Gemessener Schalleistungspegel</p> <p>[23] Messungengenauigkeit</p> <p>[24] Garantiertes Schalleistungspegel</p> <p>[25] Schalldruckpegel</p> <p>[26] Messungengenauigkeit</p> <p>[27] Vibrationen, die auf dem rechten Griff an die Hand übertragen werden</p> <p>[28] Vibrationen, die auf dem linken Griff an die Hand übertragen werden</p> <p>[29] Messungengenauigkeit</p>	<p>[1] <b>EL - ΤΕΧΝΙΚΑ ΧΑΡΑΚΤΗΡΙΣΤΙΚΑ</b></p> <p>[2] Κινητήρας</p> <p>[3] Κυβισμός</p> <p>[4] Ισχύς</p> <p>[5] Στροφές κινητήρα</p> <p>[6] Καύσιμο</p> <p>[7] Χωρητικότητα ρεζερβουάρ καυσίμου</p> <p>[8] Λάδι κινητήρα</p> <p>[9] Χωρητικότητα δοχείου λαδιού</p> <p>[10] Μπουζί</p> <p>[11] Μπουζί, απόσταση ηλεκτροδίων</p> <p>[12] Πλάτος βούρτσας</p> <p>[13] Διάμετρος βούρτσας</p> <p>[14] Γωνία κλίσης βούρτσας</p> <p>[15] Διάμετρος τροχών</p> <p>[16] Ταχύτητες</p> <p>[17] Βάρος</p> <p>[18] Διαστάσεις</p> <p>[19] A = Μήκος</p> <p>[20] B = Ύψος</p> <p>[21] C = Πλάτος</p> <p>[22] Μετρημένη στάθμη ακουστικής ισχύος</p> <p>[23] Αβεβαιότητα</p> <p>[24] Στάθμη εγγυώμενης ηχητικής ισχύος</p> <p>[25] Στάθμη ακουστικής πίεσης</p> <p>[26] Αβεβαιότητα</p> <p>[27] Κραδασμοί στο χέρι στη δεξιά λαβή</p> <p>[28] Κραδασμοί στο χέρι στην αριστερή λαβή</p> <p>[29] Αβεβαιότητα</p>

<p>[1] <b>EN - TECHNICAL DATA</b></p> <p>[2] Engine</p> <p>[3] Displacement</p> <p>[4] Power</p> <p>[5] Engine rotations</p> <p>[6] Fuel</p> <p>[7] Fuel tank capacity</p> <p>[8] Engine oil</p> <p>[9] Engine oil tank capacity</p> <p>[10] Spark plug</p> <p>[11] Spark plug, electrodes distance</p> <p>[12] Brush width</p> <p>[13] Brush diameter</p> <p>[14] Adjustable cleaning angle</p> <p>[15] Wheel diameter</p> <p>[16] Gears</p> <p>[17] Weight</p> <p>[18] Dimensions</p> <p>[19] A = Length</p> <p>[20] B = Height</p> <p>[21] C = Width</p> <p>[22] Measured sound power level</p> <p>[23] Measurement uncertainty</p> <p>[24] Guaranteed sound power level</p> <p>[25] Sound pressure level</p> <p>[26] Measurement uncertainty</p> <p>[27] Vibrations transmitted to hand on right handle</p> <p>[28] Vibrations transmitted to hand on left handle</p> <p>[29] Measurement uncertainty</p>	<p>[1] <b>ES - DATOS TÉCNICOS</b></p> <p>[2] Motor</p> <p>[3] Cilindrada</p> <p>[4] Potencia</p> <p>[5] Revoluciones motor</p> <p>[6] Gasolina</p> <p>[7] Capacidad depósito gasolina</p> <p>[8] Aceite motor</p> <p>[9] Capacidad depósito aceite motor</p> <p>[10] Bujía</p> <p>[11] Bujía, distancia electrodos</p> <p>[12] Ancho cepillo</p> <p>[13] Diámetro cepillo</p> <p>[14] Ángulo de orientación del cepillo</p> <p>[15] Diámetro ruedas</p> <p>[16] Marchas</p> <p>[17] Masa</p> <p>[18] Dimensiones totales</p> <p>[19] A = Longitud</p> <p>[20] B = Altura</p> <p>[21] C = Anchura</p> <p>[22] Nivel de potencia sonora medido</p> <p>[23] Incertidumbre</p> <p>[24] Nivel de potencia sonora garantizado</p> <p>[25] Nivel de presión sonora</p> <p>[26] Incertidumbre</p> <p>[27] Vibraciones transmitidas en la mano en la empuñadura derecha</p> <p>[28] Vibraciones transmitidas en la mano en la empuñadura izquierda</p> <p>[29] Incertidumbre</p>	<p>[1] <b>ET - TEHNILISED ANDMED</b></p> <p>[2] Mootor</p> <p>[3] Mootorimaht</p> <p>[4] Võimsus</p> <p>[5] Mootori pöörded</p> <p>[6] Kütus</p> <p>[7] Kütuse paagi maht</p> <p>[8] Mootoriõli</p> <p>[9] Mootoriõli paagi suurus</p> <p>[10] Süüteküünal</p> <p>[11] Süüteküünal, elektroodide vahemaa</p> <p>[12] Harja laius</p> <p>[13] Harja läbimõõt</p> <p>[14] Harja suunaja</p> <p>[15] Rataste läbimõõt</p> <p>[16] Käiku</p> <p>[17] Mass</p> <p>[18] Mõõtmed</p> <p>[19] A=Pikkus</p> <p>[20] B = Kõrgus</p> <p>[21] C = Laius</p> <p>[22] Helivõimsuse mõõdetav tase</p> <p>[23] Määramatus</p> <p>[24] Helivõimsuse kindel tase</p> <p>[25] Helirõhu tase</p> <p>[26] Määramatus</p> <p>[27] Vibratsioon parempoolsel käepidemel</p> <p>[28] Vibratsioon vasempoolsel käepidemel</p> <p>[29] Määramatus</p>
<p>[1] <b>FI - TEKNISET TIEDOT</b></p> <p>[2] Moottori</p> <p>[3] Sylinteritilavuus</p> <p>[4] Teho</p> <p>[5] Moottorin kierrostuku</p> <p>[6] Polttoaine</p> <p>[7] Polttoainesäiliön tilavuus</p> <p>[8] Moottoriöljy</p> <p>[9] Moottoriöljyn säiliön tilavuus</p> <p>[10] Sytytystulppa</p> <p>[11] Sytytystulppa, elektrodien välinen etäisyys</p> <p>[12] Harjan leveys</p> <p>[13] Harjan halkaisija</p> <p>[14] Harjan suuntauskulma</p> <p>[15] Pyörien halkaisija</p> <p>[16] Vaihdetta</p> <p>[17] Massa</p> <p>[18] Mitat</p> <p>[19] A = Pituus</p> <p>[20] B = Korkeus</p> <p>[21] C = Leveys</p> <p>[22] Mittattu äänitehotaso</p> <p>[23] Epävarmuus</p> <p>[24] Taattu äänitehotaso</p> <p>[25] Äänenpaineen taso</p> <p>[26] Epävarmuus</p> <p>[27] Oikeaan kahvaan kohdistuva värinä</p> <p>[28] Vasempaan kahvaan kohdistuva värinä</p> <p>[29] Epävarmuus</p>	<p>[1] <b>FR - CARACTÉRISTIQUES TECHNIQUES</b></p> <p>[2] Moteur</p> <p>[3] Cylindrée</p> <p>[4] Puissance</p> <p>[5] Tours du moteur</p> <p>[6] Carburant</p> <p>[7] Capacité du réservoir de carburant</p> <p>[8] Huile moteur</p> <p>[9] Capacité du réservoir d'huile moteur</p> <p>[10] Bougie</p> <p>[11] Bougie, distance électrodes</p> <p>[12] Largeur brosse</p> <p>[13] Diamètre brosse</p> <p>[14] Angle d'orientation brosse</p> <p>[15] Diamètre roues</p> <p>[16] Rappports</p> <p>[17] Masse</p> <p>[18] Dimensions d'encombrement</p> <p>[19] A = Longueur</p> <p>[20] B = Hauteur</p> <p>[21] C = Largeur</p> <p>[22] Niveau de puissance sonore mesuré</p> <p>[23] Incertitude</p> <p>[24] Niveau de puissance sonore garanti</p> <p>[25] Niveau de pression sonore</p> <p>[26] Incertitude</p> <p>[27] Vibrations transmises à la main sur la poignée droite</p> <p>[28] Vibrations transmises à la main sur la poignée gauche</p> <p>[29] Incertitude</p>	<p>[1] <b>HR - TEHNIČKI PODACI</b></p> <p>[2] Motor</p> <p>[3] Radni obujam</p> <p>[4] Snaga</p> <p>[5] Broj okretaja u minuti motora</p> <p>[6] Gorivo</p> <p>[7] Zapremnina spremnika goriva</p> <p>[8] Motorno ulje</p> <p>[9] Zapremnina spremnika motornog ulja</p> <p>[10] Svjećica</p> <p>[11] Svjećica, razmak elektroda</p> <p>[12] Širina četke</p> <p>[13] Promjer četke</p> <p>[14] Kut usmjerenosti četke</p> <p>[15] Promjer kotača</p> <p>[16] Stupnjeva</p> <p>[17] Masa</p> <p>[18] Gabaritne dimenzije</p> <p>[19] A = Dužina</p> <p>[20] B = Visina</p> <p>[21] C = Širina</p> <p>[22] Izmjerena razina zvučne snage</p> <p>[23] Nesigurnost</p> <p>[24] Garantovana razina zvučne snage</p> <p>[25] Razina zvučnog tlaka</p> <p>[26] Nesigurnost</p> <p>[27] Vibracije koje se prenose na šaku, desna ručka</p> <p>[28] Vibracije koje se prenose na šaku, lijeva ručka</p> <p>[29] Nesigurnost</p>

<p>[1] <b>HU - MŰSZAKI ADATOK</b></p> <p>[2] Motor</p> <p>[3] Hengerűrtartalom</p> <p>[4] Teljesítmény</p> <p>[5] Motor fordulatszám</p> <p>[6] Üzemanyag</p> <p>[7] Üzemanyagtartály kapacitása</p> <p>[8] Motorolaj</p> <p>[9] Motorolaj-tartály kapacitása</p> <p>[10] Gyertya</p> <p>[11] Gyertya, elektródok távolsága</p> <p>[12] Kefe szélessége</p> <p>[13] Kefe átmérője</p> <p>[14] Kefe szögállása</p> <p>[15] Kerekek átmérője</p> <p>[16] Fokozat</p> <p>[17] Tömeg</p> <p>[18] Befoglaló méretek</p> <p>[19] A = Hosszúság</p> <p>[20] B = Magasság</p> <p>[21] C = Szélesség</p> <p>[22] Mért hangteljesítmény</p> <p>[23] Mérési bizonytalanság</p> <p>[24] Garantált hangteljesítmény</p> <p>[25] Hangnyomás szint</p> <p>[26] Mérési bizonytalanság</p> <p>[27] A jobb markolatnál a kéz felé továbbított rezgések</p> <p>[28] A bal markolatnál a kéz felé továbbított rezgések</p> <p>[29] Mérési bizonytalanság</p>	<p>[1] <b>LT - TECHNINIAI DUOMENYS</b></p> <p>[2] Variklis</p> <p>[3] Variklio tūris</p> <p>[4] Galia</p> <p>[5] Variklio apsuokos</p> <p>[6] Kuras</p> <p>[7] Kuro bako talpa</p> <p>[8] Variklio alyva</p> <p>[9] Variklio alyvos bako talpa</p> <p>[10] Žvakė</p> <p>[11] Žvakė, atstumas tarp elektrodų</p> <p>[12] Šepčio plotis</p> <p>[13] Šepčio skersmuo</p> <p>[14] Šepčio nukreipimo kampas</p> <p>[15] Ratų skersmuo</p> <p>[16] Pavaros</p> <p>[17] Svoris</p> <p>[18] Matmenys</p> <p>[19] A = Ilgis</p> <p>[20] B = Aukštis</p> <p>[21] C = Plotis</p> <p>[22] Išmatuota garso lygio galia</p> <p>[23] Paklaida</p> <p>[24] Garantuota garso lygio galia</p> <p>[25] Garso slėgio lygis</p> <p>[26] Paklaida</p> <p>[27] Vibracijos lygis dešinė rankena</p> <p>[28] Vibracijos lygis kairė rankena</p> <p>[29] Paklaida</p>	<p>[1] <b>LV - TEHNISKIE DATI</b></p> <p>[2] Dzinējs</p> <p>[3] Cilindru apjoms</p> <p>[4] Jauda</p> <p>[5] Dzinēja apgriezienu skaits</p> <p>[6] Degviela</p> <p>[7] Degvielas tvertnes tilpums</p> <p>[8] Motoreļļa</p> <p>[9] Motoreļļas tvertnes tilpums</p> <p>[10] Svece</p> <p>[11] Svece, attālums starp elektrodiem</p> <p>[12] Birstes platums</p> <p>[13] Birstes diametrs</p> <p>[14] Birstes pagniešanas leņķis</p> <p>[15] Riteņu diametrs</p> <p>[16] Pārnesumi</p> <p>[17] Svārs</p> <p>[18] Gabarīti</p> <p>[19] A = Garums</p> <p>[20] B = Augstums</p> <p>[21] C = Platums</p> <p>[22] Mērītās skaņas jaudas līmenis</p> <p>[23] Kļūda</p> <p>[24] Garantētais skaņas jaudas līmenis</p> <p>[25] Skaņas spiediena līmenis</p> <p>[26] Kļūda</p> <p>[27] No labā roktura rokai nododamā vibrācija</p> <p>[28] No kreisā roktura rokai nododamā vibrācija</p> <p>[29] Kļūda</p>
<p>[1] <b>МК - ТЕХНИЧНИ ПОДАТОЦИ</b></p> <p>[2] Мотор</p> <p>[3] Цилиндри</p> <p>[4] Моќност</p> <p>[5] Вртeжи на моторот</p> <p>[6] Гориво</p> <p>[7] Напацитет на резервоарот за гориво</p> <p>[8] Масло за моторот</p> <p>[9] Напацитет на резервоарот за масло за моторот</p> <p>[10] Свеќичка</p> <p>[11] Свеќичка, растојание меѓу електродите</p> <p>[12] Ширина на метење</p> <p>[13] Дијаметар на метење</p> <p>[14] Агол за насоченост на четката</p> <p>[15] Дијаметар за вртење</p> <p>[16] Брзини</p> <p>[17] Тежина</p> <p>[18] Димензии на пречка</p> <p>[19] A = Должина</p> <p>[20] B = Висина</p> <p>[21] C = Ширина</p> <p>[22] Измерено ниво на звукот</p> <p>[23] Отстапка</p> <p>[24] Загарантирана звучна моќност</p> <p>[25] Ниво на изложеност на звукот</p> <p>[26] Отстапка</p> <p>[27] Вибрации што се пренесуваат на рацете од десната рачка</p> <p>[28] Вибрации што се пренесуваат на рацете од левата рачка</p> <p>[29] Отстапка</p>	<p>[1] <b>NL - TECHNISCHE GEGEVENS</b></p> <p>[2] Motor</p> <p>[3] Cilinderinhoud</p> <p>[4] Vermogen</p> <p>[5] Toeren motor</p> <p>[6] Brandstof</p> <p>[7] Vermogen brandstofreservoir</p> <p>[8] Olie motor</p> <p>[9] Vermogen reservoir motorolie</p> <p>[10] Bougie</p> <p>[11] Bougie, afstand elektroden</p> <p>[12] Breedte borstel</p> <p>[13] Diameter borstel</p> <p>[14] Hoek richting borstel</p> <p>[15] Diameter wielen</p> <p>[16] Standen</p> <p>[17] Massa</p> <p>[18] Afmetingen</p> <p>[19] A = Lengte</p> <p>[20] B = Hoogte</p> <p>[21] C = Breedte</p> <p>[22] Gemeten geluidsvermogeniveau</p> <p>[23] Onzekerheid</p> <p>[24] Gegarandeerd geluidsvermogeniveau</p> <p>[25] Geluidsdrukniveau</p> <p>[26] Onzekerheid</p> <p>[27] Trillingen doorgegeven aan het hand vanuit het rechterhandvat</p> <p>[28] Trillingen doorgegeven aan het hand vanuit het linkerhandvat</p> <p>[29] Onzekerheid</p>	<p>[1] <b>NO - TEKNISKE DATA</b></p> <p>[2] Motor</p> <p>[3] Sylindervolum</p> <p>[4] Effekt</p> <p>[5] Motorens omdreiningar</p> <p>[6] Drivstoff</p> <p>[7] Drivstofftankens volum</p> <p>[8] Motorolje</p> <p>[9] Oljetankens volum</p> <p>[10] Tennplugg</p> <p>[11] Tennplugg, elektrodeavstand</p> <p>[12] Børstens bredde</p> <p>[13] Børstens diameter</p> <p>[14] Børstens hellingsvinkel</p> <p>[15] Hjuldiameter</p> <p>[16] Gir</p> <p>[17] Vekt</p> <p>[18] Utvendige mål</p> <p>[19] A = Lengde</p> <p>[20] B = Høyde</p> <p>[21] C = Breddte</p> <p>[22] Målt lydeffektivit</p> <p>[23] Måleusikkerhet</p> <p>[24] Garantert lydeffektivit</p> <p>[25] Lydtrykknivå</p> <p>[26] Måleusikkerhet</p> <p>[27] Vibrasjoner overført til hånden på høyre håndtak</p> <p>[28] Vibrasjoner overført til hånden på venstre håndtak</p> <p>[29] Måleusikkerhet</p>

<p><b>[1] PL - DANE TECHNICZNE</b></p> <p>[2] Silnik</p> <p>[3] Pojemność silnika</p> <p>[4] Moc</p> <p>[5] Liczba obrotów</p> <p>[6] Paliwo</p> <p>[7] Pojemność zbiornika paliwa</p> <p>[8] Olej silnikowy</p> <p>[9] Pojemność zbiornika oleju silnikowego</p> <p>[10] Świeca zapłonowa</p> <p>[11] Świeca zapłonowa, odległość elektrod</p> <p>[12] Szerokość szczotki</p> <p>[13] Średnica szczotki</p> <p>[14] Kąt skierowania szczotki</p> <p>[15] Średnica kół</p> <p>[16] Biegów</p> <p>[16] Masa</p> <p>[17] Wymiary gabarytowe</p> <p>[18] A = Długość</p> <p>[19] B = Wysokość</p> <p>[20] C = Szerokość</p> <p>[21] Mierzony poziom mocy akustycznej</p> <p>[22] Błąd pomiaru</p> <p>[23] Gwarantowany poziom mocy akustycznej</p> <p>[24] Poziomy ciśnienia akustycznego</p> <p>[25] Błąd pomiaru</p> <p>[26] Drgania przekazane do ręki na uchwycie prawym</p> <p>[27] Drgania przekazane do ręki na uchwycie lewym</p> <p>[29] Błąd pomiaru</p>	<p><b>[1] PT - DADOS TÉCNICOS</b></p> <p>[2] Motor</p> <p>[3] Cilindrada</p> <p>[4] Potência</p> <p>[5] Rotações motor</p> <p>[6] Combustível</p> <p>[7] Distribuição do depósito de combustível</p> <p>[8] Óleo motor</p> <p>[9] Capacidade do reservatório de óleo do motor</p> <p>[10] Vela</p> <p>[11] Vela, distância eletrodos</p> <p>[12] Largura escova</p> <p>[13] Diâmetro escova</p> <p>[14] Ângulo de orientação escova</p> <p>[15] Diâmetro das rodas</p> <p>[16] Marchas</p> <p>[16] Massa</p> <p>[17] Dimensões do espaço ocupado</p> <p>[18] A = Comprimento</p> <p>[19] B = Altura</p> <p>[20] C = Largura</p> <p>[21] Nível de potência sonora medido</p> <p>[22] Incerteza</p> <p>[23] Nível de potência sonora garantido</p> <p>[24] Nível de pressão sonora</p> <p>[25] Incerteza</p> <p>[26] Vibrações transmitidas à mão no punho direito</p> <p>[27] Vibrações transmitidas à mão no punho esquerdo</p> <p>[29] Incerteza</p>	<p><b>[1] RO - DATE TEHNICE</b></p> <p>[2] Motor</p> <p>[3] Cilindree</p> <p>[4] Putere</p> <p>[5] Rotații motor</p> <p>[6] Carburant</p> <p>[7] Capacitate rezervor carburant</p> <p>[8] Ulei motor</p> <p>[9] Capacitate rezervor ulei de motor</p> <p>[10] Bujie</p> <p>[11] Bujie, distanță electrozi</p> <p>[12] Lățime perie</p> <p>[13] Diametru perie</p> <p>[14] Unghi de orientare a periei</p> <p>[15] Diametru roți</p> <p>[16] Viteze</p> <p>[16] Masă</p> <p>[17] Dimensiuni de gabarit</p> <p>[18] A = Lungime</p> <p>[19] B = Înălțime</p> <p>[20] C = Lățime</p> <p>[21] Nivel de putere sonoră măsurat</p> <p>[22] Nesigurantă</p> <p>[23] Nivel de putere sonoră garantat</p> <p>[24] Nivel de presiune sonoră</p> <p>[25] Nesigurantă</p> <p>[26] Vibrații pe mânerul drept transmise mâinii</p> <p>[27] Vibrații pe mânerul stâng transmise mâinii</p> <p>[29] Nesigurantă</p>
<p><b>[1] RU - ТЕХНИЧЕСКИЕ ХАРАКТЕРИСТИКИ</b></p> <p>[2] Двигатель</p> <p>[3] Объем двигателя</p> <p>[4] Мощность</p> <p>[5] Скорость двигателя</p> <p>[6] Топливо</p> <p>[7] Емкость топливного бака</p> <p>[8] Моторное масло</p> <p>[9] Емкость масляного бака</p> <p>[10] Свеча</p> <p>[11] Свеча, расстояние между электродами</p> <p>[12] Ширина щетки</p> <p>[13] Диаметр щетки</p> <p>[14] Угол поворота щетки</p> <p>[15] Диаметр колес</p> <p>[16] Скоростей</p> <p>[17] Масса</p> <p>[18] Габаритные размеры</p> <p>[19] A = Длина</p> <p>[20] B = Высота</p> <p>[21] C = Ширина</p> <p>[22] Уровень измеренной звуковой мощности</p> <p>[23] Погрешность</p> <p>[24] Уровень звуковой мощности гарантированный</p> <p>[25] Уровень звукового давления</p> <p>[26] Погрешность</p> <p>[27] Вибрация, сообщаемая руке на правой рукоятке</p> <p>[28] Вибрация, сообщаемая руке на левой рукоятке</p> <p>[29] Погрешность</p>	<p><b>[1] SK - TECHNICKÉ PARAMETRE</b></p> <p>[2] Motor</p> <p>[3] Zdvihový objem</p> <p>[4] Výkon</p> <p>[5] Otáčka motora</p> <p>[6] Palivo</p> <p>[7] Kapacita palivovej nádrže</p> <p>[8] Motorový olej</p> <p>[9] Kapacita nádrže motorového oleja</p> <p>[10] Zapaľovacia sviečka</p> <p>[11] Zapaľovacia sviečka, vzdialenosť elektrod</p> <p>[12] Šírka kľezy</p> <p>[13] Priemer kľezy</p> <p>[14] Uhol nasmerovania kľezy</p> <p>[15] Priemer kolies</p> <p>[16] Prevodových</p> <p>[17] Hmotnosť</p> <p>[18] Vonkajšie rozmery</p> <p>[19] A = Dĺžka</p> <p>[20] B = Výška</p> <p>[21] C = Šírka</p> <p>[22] Hladina nameraného akustického výkonu</p> <p>[23] Nepresnosť merania</p> <p>[24] Hladina zaručeného akustického výkonu</p> <p>[25] Hladina akustického tlaku</p> <p>[26] Nepresnosť merania</p> <p>[27] Vibrácie prenášané na ruku na pravom držiadle</p> <p>[28] Vibrácie prenášané na ruku na ľavom držiadle</p> <p>[29] Nepresnosť merania</p>	<p><b>[1] SL - TEHNIČNI PODATKI</b></p> <p>[2] Motor</p> <p>[3] Gibna prostornina motorja</p> <p>[4] Moč</p> <p>[5] Vrtljaji motorja</p> <p>[6] Gorivo</p> <p>[7] Prostornina rezervoarja za gorivo</p> <p>[8] Motorno olje</p> <p>[9] Prostornina rezervoarja za motorno olje</p> <p>[10] Svečka</p> <p>[11] Svečka, razmik med elektrodama</p> <p>[12] Širina metle</p> <p>[13] Premer metle</p> <p>[14] Kot obračanja metle</p> <p>[15] Premer koles</p> <p>[16] Prestav</p> <p>[17] Masa</p> <p>[18] Dimenzije</p> <p>[19] A = Dolžina</p> <p>[20] B = Višina</p> <p>[21] C = Širina</p> <p>[22] Raven izmerjene zvočne moči</p> <p>[23] Negotovost</p> <p>[24] Raven zagotovljene zvočne moči</p> <p>[25] Raven zvočnega pritiska</p> <p>[26] Negotovost</p> <p>[27] Vibracije, ki se prenašajo na roko na desnem ročaju</p> <p>[28] Vibracije, ki se prenašajo na roko na levem ročaju</p> <p>[29] Negotovost</p>

[1] <b>SR - TEHNIČKI PODACI</b>	[1] <b>SV - TEKNISKA DATA</b>	[1] <b>TR - TEKNİK VERİLER</b>
[2] Motor	[2] Motor	[2] Motor
[3] Kubikaža	[3] Slagvolym	[3] Silindir hacmi
[4] Snaga	[4] Effekt	[4] Güç
[5] Obrtaji motora	[5] Motorvarvtal	[5] Motor devri
[6] Gorivo	[6] Bränsle	[6] Yakıt
[7] Kapacitet rezervoara goriva	[7] Bränsletankens volym	[7] Yakıt deposunun kapasitesi
[8] Motorno ulje	[8] Motorolja	[8] Motor yağı
[9] Kapacitet rezervoara motornog ulja	[9] Motoroljetankens volym	[9] Motor yağı deposunun kapasitesi
[10] Svećica	[10] Tändstift	[10] Buji
[11] Svećica, rastojanje između elektroda	[11] Tändstift, elektrodavstånd	[11] Buji, elektrot mesafesi
[12] Širina četke	[12] Borstens bredd	[12] Firça genişliđi
[13] Prečnik četke	[13] Borstens diameter	[13] Firça çapı
[14] Ugao usmeravanja četke	[14] Borstens orienteringsvinkel	[14] Firça yönü açısı
[15] Prečnik točkova	[15] Hjuldiameter	[15] Teker çapı
[16] Brzina	[16] Växlar	[16] Vites
[17] Masa	[17] Vikt	[17] Ağırılık
[18] Dimenzije	[18] Totalmått	[18] Genel ebatlar
[19] A = Dužina	[19] A = Längd	[19] A = Uzunluk
[20] B = Visina	[20] B = Höjd	[20] B = Yükseklik
[21] C = Širina	[21] C = Bredd	[21] C = Genişlik
[22] Izmereni nivo zvučne snage	[22] Uppmått ljudeffektivå	[22] Ölçülen ses güç seviyesi
[23] Nesigurnost	[23] Måtosåkerhet	[23] Belirsizlik
[24] Garantovani nivo zvučne snage	[24] Garanterad ljudeffektivå	[24] Garanti edilen ses güç seviyesi
[25] Nivo zvučnog pritiska	[25] Ljudtrycksnivå	[25] Ses basınç seviyesi
[26] Nesigurnost	[26] Måtosåkerhet	[26] Belirsizlik
[27] Vibracije koje se prenose na ruku na desnoj dršci	[27] Handöverförda vibrationer på höger handtag	[27] Sağ tutamakta ele iletilen titreşim
[28] Vibracije koje se prenose na ruku na levoj dršci	[28] Handöverförda vibrationer på vänster handtag	[28] Sol tutamakta ele iletilen titreşim
[29] Nesigurnost	[29] Måtosåkerhet	[29] Belirsizlik



## INHALT


1. ALLEGEMEINES .....	1
2. SICHERHEITSVORSCHRIFTEN.....	2
2.4 Wartung, Unterstellung und Transport...	3
3. DIE MASCHINE KENNENLERNEN .....	4
3.1 Maschinenbeschreibung und Verwendungszweck .....	4
3.2 Sicherheitskennzeichnung .....	4
3.3 Typenschild .....	5
3.4 Wesentliche Bauteile.....	5
4. MONTAGE.....	5
4.1 Montage-Bauteile.....	5
4.2 Montage Steuerkabel Vorschub und Bürste .....	6
4.3 Montage des Griffs.....	6
4.4 Montage der Getriebesteuerung .....	6
4.5 Montage der Ausrichtungssteuerung der Bürste .....	6
5. STEUERBEFEHLE .....	6
5.1 Zündschalter .....	6
5.2 Drosselklappensteuerung .....	6
5.3 Choke-Steuerung.....	7
5.4 Starter .....	7
5.5 Griff für manuellen Start .....	7
5.6 Vorschubsteuerung .....	7
5.7 Bürstensteuerung.....	7
5.8 Getriebehebel.....	7
5.9 Ausrichtungshebel der Bürste.....	7
6. GEBRAUCH DER MASCHINE .....	7
6.1 Vorbereitende Arbeitsschritte.....	7
6.2 Sicherheitskontrollen.....	8
6.3 Start / Arbeit .....	8
6.4 Stopp .....	9
6.5 Empfehlungen für den Gebrauch .....	9
6.6 Nach dem Gebrauch.....	10
7. WARTUNG .....	10
7.1 Allgemeines .....	10
7.2 Nachfüllen des Kraftstoffs .....	10
7.3 Kontrolle / Nachfüllen Motoröl .....	11
7.4 Reinigung.....	11
7.5 Zündkerze .....	11
7.6 Kraftstoff .....	11
7.7 Reinigung Luftfilter .....	11
7.8 Befestigungsmutter und -schrauben ...	12
8. UNTERSTELLUNG .....	12
9. SERVICE UND REPARATUREN .....	12
10. DECKUNG DER GARANTIE .....	12
11. WARTUNGSTABELLE.....	13
12. STÖRUNGSSUCHE.....	13

## 1. ALLEGEMEINES

### 1.1 WIE IST DAS HANDBUCH ZU LESEN

Abschnitte mit besonders wichtigen Informationen zur Sicherheit und zum Betrieb sind im Text des Handbuchs nach folgenden Kriterien unterschiedlich hervorgehoben:

**HINWEIS** oder **WICHTIG** Liefert erläuternde Hinweise oder andere Angaben zu bereits an früherer Stelle gemachte Aussagen, in der Absicht, die Maschine nicht zu beschädigen oder Schäden zu vermeiden.

Das Symbol  weist auf eine Gefahr hin. Die Nichtberücksichtigung der Warnung kann zu persönlichen Verletzungen und Verletzungen an Dritten und/oder Schäden führen.

Die Abschnitte, die mit einem Feld mit einem Rand mit grauem Punkt hervorgehoben sind, zeigen optionale Eigenschaften an, die nicht bei allen Modellen in diesem Handbuch vorhanden sind. Überprüfen, ob die Eigenschaft bei Ihrem Modell vorhanden ist.

Alle Hinweise "vorne", "hinten", "rechts" und "links" beziehen sich auch die Position des fahrenden Maschinenbedieners.

### 1.2 REFERENZEN

#### 1.2.1 Abbildungen

Die Abbildungen in diesen Gebrauchsanweisungen sind mit 1, 2, 3 usw. nummeriert. Die in den Abbildungen gezeigten Bauteile sind mit den Buchstaben A, B, C usw. gekennzeichnet. Eine Bezugnahme auf das Bauteil C in der Abbildung 2 wird wie folgt angegeben: "Siehe Abb. 2.C" oder einfach nur "(Abb. 2.C)". Die Abbildungen sind unverbindlich. Die tatsächlichen Teile können von den abgebildeten abweichen.

#### 1.2.2 Titel

Das Handbuch ist in Kapitel und Abschnitte unterteilt. Der Titel des Abschnitts "2.1 Schulung" ist der Untertitel von "2. Sicherheitsvorschriften".



Die Referenzen mit Titeln oder Abschnitten werden mit der Abkürzung Kap. oder Abs. und der entsprechenden Nummer angezeigt. Beispiel: "Kap. 2" oder "Abs. 2.1".

## 2. SICHERHEITSVORSCHRIFTEN

### 2.1 SCHULUNG

**⚠ Bitte lesen Sie vor der Inbetriebnahme diese Gebrauchsanweisungen aufmerksam durch.**

**⚠ Machen Sie sich mit den Bedienungsteilen und dem richtigen Gebrauch der Maschine vertraut. Lernen Sie, den Motor schnell abzustellen. Die Nichtbeachtung der Sicherheitshinweise und der Anweisungen kann zu Unfällen bzw. schweren Verletzungen führen. Bewahren Sie alle Hinweise und die Anweisungen für zukünftige Nachschlagen auf.**

- Erlauben Sie niemals Kindern oder Personen, die nicht über die erforderlichen Kenntnisse dieser Gebrauchsanweisung verfügen, die Maschine zu benutzen. Örtliche Bestimmungen können das Mindestalter des Benutzers festlegen.
- Die Maschine niemals verwenden, wenn der Benutzer müde ist oder sich nicht wohl fühlt, oder wenn er Arzneimittel oder Drogen, Alkohol oder andere Stoffe zu sich genommen hat, die seine Aufmerksamkeit und Reaktionsfähigkeit beeinträchtigen.
- Beachten Sie, dass der Benutzer für Unfälle und Schäden verantwortlich ist, die anderen Personen oder deren Eigentum widerfahren können. Es gehört zum Verantwortungsbereich des Benutzers, potenzielle Risiken des Geländes, auf dem gearbeitet wird, einzuschätzen. Außerdem muss er alle erforderlichen Vorsichtsmaßnahmen für seine eigene Sicherheit und die der andern ergreifen, insbesondere an Hängen, auf unebenem, rutschigem oder nicht festem Gelände.

### 2.2 VORBEREITENDE ARBEITSSCHRITTE

#### **Persönlichen Schutzausrüstungen (PSA)**

- Verwenden Sie die Kehrmaschine nur mit geeigneter Kleidung.
- Die Schuhe sollten einen guten Halt auf rutschigen Flächen haben.
- Tragen Sie stets eine Schutzbrille oder ein Visier während der Verwendung,

Wartung oder Reparatur. Durch den Betrieb von motorisierten Maschinen könnten Fremdkörper in die Augen geschleudert werden.

- Ohrenschützer tragen.

#### **Arbeitsbereich / Maschine**

- Gut den zu reinigenden Bereich kontrollieren und eventuelle, offensichtliche Fremdkörper beseitigen. Zum Beispiel Fußabstreifer, Schlitten, Tische, Drähte, usw.
- Vor dem Start des Motors kontrollieren, dass alle Befehle deaktiviert sind, die bewegliche Maschinenteile auslösen.

#### **Verbrennungsmotor: Kraftstoff**

- Warnung: Der Kraftstoff ist hoch entflammbar. Vorsichtig handhaben!
- Den Kraftstoff immer in geeigneten Kanistern aufbewahren.
- Nur im Freien unter Verwendung eines Trichters tanken oder nachfüllen und dabei nicht rauchen.
- Tanken bevor man den Motor anlässt. Den Tankdeckel nicht öffnen oder Benzin auffüllen, wenn der Motor läuft oder noch warm ist.
- Wenn Kraftstoff austritt, den Motor nicht starten, sondern die Maschine aus dem Bereich entfernen, in dem er ausgeschüttet wurde. Dabei sofort jede Kraftstoffspur reinigen, die auf die Maschine oder den Boden geschüttet wurde.
- Den Deckel von Tank und Kraftstoffbehältern gut zuschrauben.
- Den Kontakt von Kraftstoff mit Kleidung vermeiden. Andernfalls die Kleidung wechseln, bevor der Motor gestartet wird.

### 2.3 WÄHREND DER VERWENDUNG

#### **Arbeitsbereich**

- Die Maschine darf nicht in explosionsgefährdeten Bereichen, wo brennbare Flüssigkeiten, Gas oder Staub vorhanden sind, verwendet werden. Elektrische Kontakte oder mechanische Reibung können Funken erzeugen, die Staub oder Dämpfe entzünden.
- Den Motor nicht in geschlossenen Räumen starten, wo sich gefährlicher Kohlenmonoxid-Rauch anhäufen kann. Das Anlassen muss im Freien oder an einem gut belüfteten Ort erfolgen. Man muss sich immer bewusst sein, dass die Abgase des Motors giftig sind!
- Nur bei Tageslicht oder bei guter künstlicher Beleuchtung und mit guten Sichtverhältnissen arbeiten.
- Personen, Kinder und Tiere vom Arbeitsbereich fern halten. Kinder müssen von einem Erwachsenen beaufsichtigt werden.

- Besonders aufpassen, wenn die Maschine auf Kieswegen, Gehsteigen und Straßen verwendet wird oder wenn diese überquert werden. Auf versteckte Gefahren achten.
- Wenn Sie die Maschine in der Nähe der Straße verwenden, achten Sie auf den Verkehr.

### Verhaltensweisen

- Die Bürste nicht gegen den Wind oder gegen Personen, Tiere, Fahrzeuge, Wohnungen und anderes ausrichten, das durch die weggekehrten Materialien Schaden erleiden könnten. Nicht erlauben, dass vor der Maschine angehalten wird.
- Wenn die Maschine in der Nähe von Umzäunungen, Fahrzeugen, Fenstern, Glaszäunen, usw. verwendet wird, muss die Richtung der Bürste entsprechend eingestellt sein.
- Hände und Füße nicht an die rotierenden Teile annähern. Das Schutzgehäuse der Bürste immer sauber halten.
- Wenn die Maschine Fremdkörper trifft oder anormale Vibrationen aufweist, den Motor ausschalten, abwarten, bis die beweglichen Teile stillstehen und die Maschine aufmerksam betrachten, um zu überprüfen, ob sie keine Schäden erlitten hat. Normalerweise sind Vibrationen ein Zeichen für Probleme. Eventuelle Schäden reparieren, bevor man die Maschine wieder benutzt.
- Bevor man sich von der Maschine entfernt, den Motor ausschalten und alle Befehle deaktivieren.
- Vor der Ausführung von Reparaturen, Reinigungsarbeiten, Kontrollen und Einstellungen, den Motor ausschalten und warten bis die beweglichen Teile stillstehen (außer bei andersartigen, speziellen Hinweisen in der Betriebsanleitung). Die Kabel des Elektromotors abtrennen. (wahlweise)
- Die Teile des Motors, die während des Betriebs heiß werden, nicht anfassen. Es besteht Verbrennungsgefahr.
- Die Maschine nicht bei hohen Transportgeschwindigkeiten auf glatten Flächen verwenden. Vorsichtig sein, wenn man im Rückwärtsgang fährt. Schauen Sie hinter sich, bevor Sie in den Rückwärtsgang schalten und während Sie zurücksetzen, um sicherzustellen, dass keine Hindernisse vorhanden sind.
- Die Bürste deaktivieren, wenn die Maschine transportiert und nicht verwendet wird.
- Sich stets vergewissern, dass man ein gutes Gleichgewicht hat und den Führungsholm mit festem Griff halten. Gehen, nie laufen.

### Verwendungseinschränkungen

- Die Maschine nicht quer zu einem Hang verwenden. Bewegen Sie sich immer von oben nach unten und dann von unten nach oben. Besonders vorsichtig sein, wenn am Abhang die Richtung gewechselt wird. Vermeiden Sie steile Abhänge.
- Verwenden Sie die Maschine nicht, wenn Schutzvorrichtungen beschädigt oder die Sicherheitseinrichtungen nicht richtig angebracht sind.
- Die vorhandenen Sicherheitssysteme dürfen nicht abgeschaltet oder verändert werden.
- Den Motorregler nicht verstellen und den Motor nicht überdrehen lassen. Wenn der Motor mit zu hoher Drehzahl laufen gelassen wird, erhöht sich das Risiko von Verletzungen.
- Die Maschine nicht durch zu schnelles Fahren überlasten.
- Die Hände nicht in das Schutzgehäuse der Bürste einführen, ohne vorher den Motor ausgeschaltet und gewartet zu haben, dass die beweglichen Teile stillstehen.

## 2.4 WARTUNG, UNTERSTELLUNG UND TRANSPORT

Eine regelmäßige Wartung durchführen und eine korrekte Unterstellung bewahrt die Sicherheit der Maschine.

**⚠ Die schadhaften oder verschlossenen Teile sind zu ersetzen und dürfen niemals repariert werden. Nur Original-Ersatzteile verwenden: Die Verwendung von nicht Original-Ersatzteilen und/oder nicht korrekt montierten Ersatzteilen beeinträchtigt die Sicherheit der Maschine, kann Unfälle und Verletzungen an Personen verursachen und befreit den Hersteller von jeder Verpflichtung und Haftung.**

### Wartung

- Wenn der Tank ausgeleert werden muss, diesen Arbeitsschritt im Freien ausführen, wenn der Motor kalt ist.
- Um die Brandgefahr zu verringern, regelmäßig kontrollieren, dass keine Öl- und/oder Kraftstoffverluste auftreten.

### Unterstellung

- Lassen Sie keinen Kraftstoff im Tank, wenn die Maschine in einem Gebäude untergestellt wird, wo diese Dämpfe mit offenen Flammen, Funken oder Wärmequellen in Kontakt kommen können.
- Lassen Sie den Motor abkühlen, bevor Sie die Maschine in einem geschlossenen Raum unterstellen.

- Wichtige Details immer in den Gebrauchsanweisungen nachschlagen, wenn die Maschine für einen langen Zeitraum aufbewahrt wird.

### Transport

- Wenn die Maschine auf einem Lastwagen oder Anhänger transportiert werden muss, Zugangsrampen verwenden, die die geeignete Beständigkeit, Breite und Länge besitzen.
- Die Maschine mit ausgeschaltetem Motor durch Schieben laden. Hierfür eine geeignete Zahl von Personen einsetzen.
- Während des Transports den Kraftstoffhahn schließen (wenn vorgesehen). Außerdem die Maschine in geeigneter Weise mit dem Transportmittel über Seile oder Ketten sichern.

## 2.5 UMWELTSCHUTZ

Der Umweltschutz muss ein wesentlicher und vorrangiger Aspekt bei der Verwendung der Maschine sein, zum Vorteil des zivilen Zusammenlebens und unserer Umgebung.

- Vermeiden Sie es, ein Störelement Ihrer Nachbarschaft darzustellen.
- Halten Sie sich strikt an die örtlichen Vorschriften für die Entsorgung von Verpackungen, Öl, Kraftstoff, Filter, beschädigten Teilen oder sämtlichen weiteren umweltschädlichen Stoffen. Diese Stoffe dürfen nicht zusammen mit dem Hausmüll entsorgt werden, sondern müssen getrennt gesammelt und zum Wertstoffhof gebracht werden, der für die Wiederverwendung des Materials sorgt.
- Bei der Außerbetriebnahme darf die Maschine nicht einfach in der Umwelt abgestellt werden, sondern muss gemäß der örtlichen Vorschriften an einen Wertstoffhof übergeben werden.

## 3. DIE MASCHINE KENNENLERNEN

### 3.1 MASCHINENBESCHREIBUNG UND VERWENDUNGSZWECK

**Diese Maschine ist eine Kehrmaschine.**

Die Maschine ist mit einer Bürste ausgestattet, die durch ein Gehäuse geschützt wird. Durch die Drehung wird das Material frontal weggekehrt. Die Bürste wird vom Motor bewegt, der auch die Maschine antreibt.

Die Maschine wird durch Befehle gesteuert, die sich auf dem Armaturenbrett befinden. Der Maschinenbediener ist dazu in der Lage, die Maschine am Steuerplatz stehend von hinter der Maschine zu lenken und die Hauptbefehle auszulösen.

#### 3.1.1 Vorgesehener Verwendungszweck

Diese Maschine wurde zum Kehren, zur Entfernung und Ausstoßung von Geröll auf Gehsteigen, Gärten, Zufahrten und anderen Flächen auf Bodenhöhe geplant und gebaut. Die Kehrmaschine muss ausschließlich für die Entfernung von Material wie Blättern, Schnee, Staub, Kies und kleinem Geröll verwendet werden.

#### 3.1.2 Unsachgemäße Verwendung

Jede andere Verwendung, die von der oben genannten abweicht, kann sich als gefährlich erweisen und Personen- und/oder Sachschäden verursachen. Als unsachgemäße Verwendung gelten (beispielsweise):

- Die Maschine auf Flächen oberhalb der Bodenebene zu verwenden, wie z. B. auf Wohnungsdächern, Garagen, Säulengängen oder anderen Strukturen oder Gebäuden.
- Lasten zu ziehen oder zu schieben.
- Kinder oder andere Passagiere zu transportieren.

**WICHTIG** *Die unsachgemäße Verwendung der Maschine hat den Verfall der Garantie und die Ablehnung jeder Haftung seitens des Herstellers zur Folge. Dem Benutzer selbst dadurch entstandene oder Dritten zugefügte Schäden oder Verletzungen gehen zu Lasten des Benutzers.*

#### 3.1.3 Benutzer

Diese Maschine ist für die Benutzung durch Verbraucher, also Laien bestimmt. Sie ist für den „Hobbygebrauch“ bestimmt.

**WICHTIG** *Die Maschine darf nur von einem einzigen Maschinenbediener verwendet werden.*

### 3.2 SICHERHEITSKENNZEICHNUNG

Auf der Maschine erscheinen verschiedene Symbole (Abb. 4). Ihre Funktion besteht darin, dem Bediener an die Verhaltensweisen zu erinnern, um die Maschine mit der notwendigen Achtsamkeit und Vorsicht zu verwenden. Bedeutung der Symbole:



## ACHTUNG!



**ACHTUNG!** Vor dem Gebrauch der Maschine die Gebrauchsanweisung lesen.



**GEFAHR!** Auswurf von Gegenständen. Die Bürste nicht auf Umstehende oder Tiere richten.



**GEFAHR!** Den Arbeitsbereich frei von Personen, Kindern und Tieren halten.



**GEFAHR!** Hände und Füße von rotierenden Teilen fern halten.



**GEFAHR!** Tragen Sie einen Gehörschutz.



**GEFAHR!** Tragen Sie eine Schutzbrille.



**GEFAHR!** Die Motoren erzeugen Kohlenmonoxid. Die Maschine NICHT in geschlossenen Räumen anlassen.



**GEFAHR!** Der Kraftstoff ist entflammbar und explosiv. Den Motor vor dem Betanken ausschalten und abkühlen lassen.



**GEFAHR!** Brand- oder Explosionsgefahr. Nicht rauchen, keine freien Flammen oder Zündquellen verwenden.

**WICHTIG** Beschädigte oder unleserlich gewordene Etiketten müssen ausgetauscht werden. Die neuen Etiketten beim eigenen autorisierten Kundendienstzentrum anfordern.

### 3.3 TYPENSCHILD

Das Typenschild gibt die folgenden Daten wieder (Abb. 1):

1. Adresse des Herstellers
2. Maschinentyp
3. Schalleistungspegel
4. Konformitätszeichen CE
5. Betriebsdrehzahl des Motors
6. Motorleistung
7. Hubraum des Motors
8. Herstellungsjahr
9. Seriennummer
10. Artikelnummer

Die Daten zur Identifizierung der Maschine in die entsprechenden Räume auf der

Etikette schreiben, die auf der Rückseite des Deckblatts wiedergegeben ist.

**WICHTIG** Die Typennamen verwenden, die auf dem Typenschild des Produkts angegeben sind.

**WICHTIG** Die Typennamen immer dann verwenden, wenn man die autorisierte Werkstatt kontaktiert.

**WICHTIG** Das Beispiel der Konformitätserklärung finden Sie auf den letzten Seite des Handbuchs.

### 3.4 WESENTLICHE BAUTEILE

Die Maschine besteht aus den folgenden Hauptbauteilen (Abb. 1):

- A. Rahmen
- B. Motor
- C. Kraftstofftank
- D. Griff
- E. Armaturenbrett
- F. Schutzgehäuse Bürste
- G. Bürste
- H. Rädchen
- I. Rad
- J. Anschlüsse für das Zubehör

## 4. MONTAGE

Aus Gründen der Lagerung und des Transports werden einige Bauteile der Maschine nicht in der Fabrik eingebaut, sondern müssen nach Entfernung der Verpackung nach den folgenden Anweisungen montiert werden.

**⚠ Auspacken und Montage müssen auf einer flachen und festen Oberfläche vorgenommen werden. Dabei ist genügend Platz für die Bewegung der Maschine und Verpackungen notwendig. Es müssen immer geeignete Werkzeuge verwendet werden. Die Maschine nicht verwenden, bevor die Anweisungen des Abschnitts "MONTAGE" ausgeführt wurden.**

**WICHTIG** Die Maschine wird ohne Motoröl und Kraftstoff geliefert.

### 4.1 MONTAGE-BAUTEILE

In der Verpackung sind Montage-Bauteile enthalten (Abb. 3), die in der folgenden Tabelle aufgeführt sind:

Pos.	Beschreibung	Menge
A	Griff mit Stangen und vormontierte Kabel	1
B	Schrauben zur Griffbefestigung	4
C	Bolzen zur Griffbefestigung	4
D	Trichter	1
E	Verlängerungsrohr Öl	1
F	Schlüssel zum Ausbau der Zündkerze	1
G	Schrauben	1

#### 4.1.1 Auspackvorgang

1. Die Verpackung vorsichtig öffnen. Dabei darauf achten, keine Bauteile zu verlieren.
2. Die im Karton enthaltenen Unterlagen einschließlich dieser Gebrauchsanweisung durchlesen.
3. Alle losen Komponenten aus dem Karton nehmen.
4. Die Maschine aus dem Karton entnehmen.
5. Den Karton und die Verpackungen unter Beachtung der örtlichen Vorschriften entsorgen.

#### 4.2 MONTAGE STEUERKABEL VORSCHUB UND BÜRSTE

Die Öse des Kabels in das entsprechende Loch einhaken (Abb. 5).

**HINWEIS** Die Kabel sind bereits auf dem Armaturenbrett vormontiert.

#### 4.3 MONTAGE DES GRIFFS

Der Griff wird mit bereits zusammengebautem Armaturenbrett geliefert. Die Schrauben für die Montage des Griffs auf der Maschine, die Schrauben für die Befestigung für die Getriebesteuerung und die Schrauben für die Befestigung der Ausrichtungssteuerung der Bürste werden in einer getrennten Packung geliefert, die sich in der Verpackung der Maschine befindet. Wie folgt montieren:

1. Die zwei Endrohre des Griffs (Abb. 6.A) an die Halterung (Abb. 6.B) annähern.

Die Distanzstücke (Abb. 6.C) einfügen und sie mit den Löchern angleichen. Hierzu den korrekten Durchmesser berücksichtigen. (Den kleineren Ausschnitt nach außen, den größeren Ausschnitt nach innen).

2. Die Schrauben und Muttern in die Löcher einführen und befestigen.

#### 4.3.1 Montage der Hebelgriffe

1. Jeden Griff in die Gewindestange des Getriebehebels (Abb. 9.A) und in die Gewindestange des Hebels zur Ausrichtung der Bürste (Abb. 9.B) schrauben.
2. Die Befestigungsmutter schließen.

#### 4.4 MONTAGE DER GETRIEBESTEuerung

1. Vom Gelenk (Abb. 7.A) der Getriebesteuerung die Unterlegscheibe (Abb. 7.B) und den vorher vormontierten Splint (Abb. 7.C) entfernen.
2. Das Gelenk (Abb. 7.A) der Getriebesteuerung in das Loch des Hebels (Abb. 7.D) einführen, um ihn mit dem Getriebe zu verbinden.
3. Die Unterlegscheibe (Abb. 7.B) und den Splint (Abb. 7.C) befestigen.

#### 4.5 MONTAGE DER AUSRICHTUNGSSTEUERUNG DER BÜRSTE

1. Vom Gelenk (Abb. 8.A) der Ausrichtungssteuerung der Bürste die vorher zusammengebaute Mutter (Abb. 8.B) entfernen.
2. Das Gelenk (Abb. 8.A) der Ausrichtungssteuerung der Bürste in das Loch des Hebels (Abb. 8.C) einführen.
3. Die Mutter (Abb. 8.B) befestigen.

### 5. STEUERBEFEHLE

#### 5.1 ZÜNDSCHALTER

Mit dem Zündschlüssel kann der Motor gestartet und angehalten werden. Der Zündschalter hat zwei Positionen (Abb. 10.A):

1. Auf OFF positionierter Schalter: Der Motor stoppt und kann nicht gestartet werden.
2. Auf ON positionierter Schalter: Der Motor kann gestartet und in Betrieb genommen werden.

#### 5.2 DROSSELKLAPPENSTEUERUNG

Regelt die Drehzahlen des Motors.

Die vom Schildchen angegebenen Positionen entsprechen (Abb. 10.B):



**1. Vollgas.** Immer für den Start der Maschine und dessen Betrieb verwenden.



**2. Minimum.** Wird verwendet, wenn der Motor während der Haltephasen warm genug ist.

### 5.3 CHOKE-STEUERUNG

Wird beim Starten eines kalten Motors benutzt. Die Choke-Steuerung weist zwei Positionen auf (Abb. 10.C):



Nach links - der Choke ist gezogen (für den Kaltstart)

Nach rechts - der Choke ist nicht gezogen (Normalbetrieb und Warmstart).

### 5.4 STARTER

Beim Druck auf die Gummiblase des Starters wird zusätzlicher Kraftstoff in das Ansaugrohr des Vergasers gespritzt, damit der Motor leichter anspringt, wenn er kalt ist (Abb. 10.D).

### 5.5 GRIFF FÜR MANUELLEN START

Erlaubt den manuellen Start des Motors (Abb. 10.E).

### 5.6 VORSCHUBSTEUERUNG

Erlaubt den Vorschub der Maschine.

- Für den Vorschub der Maschine die Steuerung absenken (Abb. 9.D) bis sie am Griff anliegt.
- Beim Loslassen stoppt der Vorschub der Maschine und der Hebel kehrt automatisch in seine Anfangsposition zurück.

- Wenn die Vorschubsteuerung zusammen mit der Bürstensteuerung (Abb. 9.C) ausgelöst wird, bleibt diese beim Loslassen aktiviert. Die Bürstensteuerung wird erst deaktiviert, wenn auch sie losgelassen wird (Abb. 9.C) (bei vorgerüsteten Maschinen).

### 5.7 BÜRSTENSTEUERUNG

Löst die Drehung der Bürste aus.

- Um die Drehung der Bürste auszulösen, die Steuerung (Abb. 9.C) absenken, bis sie am Griff anliegt.
- Wenn die Bürstensteuerung einzeln ausgelöst wird, stoppt die Drehung der Bürste beim

Loslassen des Hebels und dieser kehrt automatisch in seine Anfangsposition zurück.

### 5.8 GETRIEBEHEBEL

Die Maschine ist mit einem Getriebe ausgestattet, das durch einen Hebel auslösbar ist (Abb. 9.A):

- 5/6 Gänge für die Einstellung der Vorschubgeschwindigkeit.
- 2 Gänge für die Einstellung des Rückwärtsgangs.

### 5.9 AUSRICHTUNGSHEBEL DER BÜRSTE

Die Ausrichtung der Bürste wird durch einen Hebel (Abb. 9.B) geregelt, der erlaubt, sie in die gewünschte Richtung zu neigen. Den Hebel in eine der drei verfügbaren Positionen nach vorne oder zurück bewegen, um die Bürste abzusenken.

- **Hebel nach vorne** = 15° nach rechts.
- **Mittiger Hebel** = 0° keine Neigung.
- **Hebel zurück** = 15° nach links.

## 6. GEBRAUCH DER MASCHINE

**WICHTIG** *Die während der Maschinenbenutzung zu befolgenden Sicherheitsnormen werden im Kap. 2 beschrieben. Diese Angaben sehr genau berücksichtigen, um keine schweren Gefahren und Risiken einzugehen.*

### 6.1 VORBEREITENDE ARBEITSSCHRITTE

Vor der Verwendung der Maschine das Vorhandensein von Kraftstoff und den Ölstand kontrollieren. Für die Nachfüllmodalitäten und -vorsichtsmaßnahmen von Kraftstoff und das Nachfüllen von Öl (siehe Abs. 7.2 und Abs. 7.3).

Die Rädchen dienen zur Einstellung des Abstands der Bürste vom Boden, damit sie geschützt wird.

Vor der Verwendung der Maschine die Rädchen folgendermaßen einstellen:


1. Die Sicherung abnehmen (Abb. 11.A).
2. Den Stift herausziehen (Abb. 11.B).
3. Die Rädchen anheben / absenken (Abb. 11.C).
4. Den Stift erneut einführen.
5. Die Sicherung wieder einführen.

1. Den seitlichen Griff lockern (Abb. 11.D).
2. Den oberen Griff im/gegen den Uhrzeigersinn drehen (Abb. 11.E), um die Rädchen anzuheben/abzusenken.
3. Den seitlichen Griff befestigen (Abb. 11.D).

1. Die Sicherung abnehmen (Abb. 11.A).
2. Den Stift herausziehen (Abb. 11.B).
3. Die Rädchen anheben / absenken (Abb. 11.C).
4. Den Stift erneut einführen.
5. Die Sicherung wieder einführen.

## 6.2 SICHERHEITSKONTROLLEN

Sicherstellen, dass die Inhalte vor Arbeitsbeginn verstanden wurden. Außerdem folgende Sicherheitskontrollen ausführen und überprüfen, dass die Ergebnisse mit denen der Tabellen übereinstimmen.

 **Immer die Sicherheitskontrollen vor der Verwendung ausführen.**


### 6.2.1 Allgemeine Kontrolle

Gegenstand	Ergebnis
Kraftstoffanlage und Verbindungen.	Kein Verlust.
Stromkabel.	Die gesamte Isolierung ist intakt. Kein mechanischer Schaden.
Ölkreislauf	Kein Verlust. Kein Schaden.
Test-Erprobung	Keine anormale Vibration. Kein anormales Geräusch.

### 6.2.2 Funktionstest Antrieb und Bürste

Tätigkeit	Ergebnis
Die Maschine starten (Abs. 6.3).	Räder und Bürste müssen stillstehen.
<b>Funktionstest Antrieb</b>	
Die Vorschubsteuerung drücken (Abb. 9.D).	Die Räder schieben die Maschine an.
Die Vorschubsteuerung loslassen (Abb. 9.D).	Die Räder bleiben stehen.
<b>Funktionstest Bürste</b>	

Tätigkeit	Ergebnis
Die Bürstensteuerung drücken (Abb. 9.C).	Die Bürste beginnt sich zu drehen.
Die Bürstensteuerung loslassen.	Die Bürste stoppt.
<b>Funktionstest Bürste und Räder</b>	
Während die Bürstensteuerung gedrückt bleibt (Abb. 9.C), die Vorschubsteuerung drücken (Abb. 9.D).	Die Bürste dreht und die Räder bewegen die Maschine nach vorne.
Die Vorschubsteuerung loslassen (Abb. 9.D).	Die Räder stoppen und die Bürste dreht weiter.
Die Bürstensteuerung loslassen (Abb. 9.C).	Die Bürste stoppt.

 **Wenn irgendeines der Ergebnisse von den Angaben der folgenden Tabellen abweicht, kann die Maschine nicht verwendet werden! Die Maschine für die erforderlichen Kontrollen und die Reparatur an ein Kundendienstzentrum liefern.**

## 6.3 START / ARBEIT

1. Den Startschalter auf ON stellen (Abb. 10.A).

### 6.3.1 Kaltstart

1. Die Drosselklappensteuerung auf Vollgas bringen (Abb. 10.B).
2. Den Choke herausziehen (Abb. 10.C).
3. Den Starterbefehl zwei- oder dreimal drücken (Abb. 10.D). Sicherstellen, dass das Loch vom Finger bedeckt wird, wenn man die Steuerung drückt.
4. Mit der manuellen Steuerung starten (Abs. 6.3.3).
5. Den Choke hineinschieben (Abb. 10.C).

**WICHTIG** Vor der Arbeit mit der Maschine einige Minuten warten, damit sich das Öl aufwärmen kann.

### 6.3.2 Warmstart

1. Die Drosselklappensteuerung auf Vollgas bringen (Abb. 10.B).
2. Sicherstellen, dass der Choke hineingeschoben ist (Abb. 10.C).
3. Mit manueller Steuerung starten (siehe im Folgenden).

**WICHTIG** Beim Warmstart nicht den Starter drücken.

### 6.3.3 Manueller Start

Für einen manuellen Start des Motors, langsam den Griff nach außen ziehen (Abb. 10.E), bis man einen gewissen Widerstand spürt. An diesem Punkt kraftvoll ziehen und den Griff in die Freigabe begleiten. Den Arbeitsschritt wiederholen, bis der Motor startet.

**HINWEIS** *Nicht mehr als 3/4 Versuche machen, weil der Motor sonst zu viel Kraftstoff erhält. Die möglichen Ursachen eines Nichtstarts in der "Störungssuche-Tabelle" überprüfen.*

### 6.3.4 Arbeit

Für die Arbeit mit der Maschine wie im Folgenden beschrieben vorgehen:

- Mithilfe der entsprechenden Steuerung die Bürste (Abb. 1.G) in die gewünschte Position ausrichten.
- Die Geschwindigkeit je nach Verlauf und der zu kehrenden Materialmenge einstellen.
- Die Bürstensteuerung drücken (Abb. 9.C), um die Bürstendrehung zu aktivieren.
- Die Vorschubsteuerung drücken (Abb. 9.D), um den Antrieb auszulösen.

**HINWEIS** *Immer den Motor während des Maschineneinsatzes mit Vollgas verwenden.*

### 6.3.5 Lenkung

Die Lenkung erfolgt dadurch, dass die Maschine in die gewünschte Richtung gelenkt wird.

### 6.3.6 Gangwechsel

Der Gangwechsel erfolgt bei stehender Maschine.

Für den Gangwechsel wie folgt vorgehen:

- Die Maschine stoppen, indem Vorschubsteuerung (Abb. 12.D) und Bürstensteuerung (Abb. 12.C) losgelassen werden.
- Den Getriebehebel in die gewünschte Position bringen (Abb. 12.A).
- Wieder mit der normalen Arbeit beginnen.

**WICHTIG** *Der Gangwechsel bei bewegter Maschine verursacht Schäden am Getriebesystem.*

### 6.4 STOPP

Zum Anhalten der Maschine Bürstensteuerung (Abb. 9.C) und Vorschubsteuerung (Abb. 9.D) stoppen. Zum Ausschalten der Maschine den Zündschalter auf OFF positionieren (Abb. 10.A).

**⚠ Nicht versuchen, die Maschine auszuschalten, indem die Choke-Steuerung ausgelöst wird. Dies könnte den Motor beschädigen.**

**⚠ Der Motor könnte nach dem Ausschalten sehr heiß sein. Weder Auspuff noch die angrenzenden Teile berühren. Es besteht Verbrennungsgefahr.**

### 6.5 EMPFEHLUNGEN FÜR DEN GEBRAUCH

Diese Maschine kann verwendet werden, um verschiedene Materialtypen bei verschiedenen Arbeitsbereichen zu kehren.

#### Hinweise für alle Bodentypen

- Immer die Vorschub- und Bürstengeschwindigkeit auf die Bedingungen und zu kehrende Materialmenge anpassen. Hierzu so einstellen, dass das Material in einem ständigen Fluss gebürstet wird.
- Nicht zu viel Druck auf die Bürste ausüben. Für eine passende Kehrung genügen bei den meisten Arbeitsschritten 5 - 10 cm Tiefe der Bürste.
- Die Umdrehungen des Motors vor seinem Stopp verringern.

#### Große Bereiche

- Im Fall von unregelmäßigem oder grobem Boden, die Vorschubgeschwindigkeit verringern, damit die Bürste nicht hochschlägt und beschädigt wird.
- Kehren und dabei in der Mitte einen Durchgang schaffen, um den Bereich in 2 Teile aufzuteilen. Danach die übrigen Bereiche kehren. Dies verringert die Arbeitslast auf die Bürste.

#### Schnee

- Der Schnee lässt sich am besten räumen, wenn er noch frisch ist. Auf den bereits gereinigten Bereichen erneut vorbeigehen, um Schneereste zu entfernen.
- Wenn möglich, den Schnee immer in Windrichtung auswerfen. Den Abstand und die Richtung des ausgeworfenen Schneestrahls kontrollieren.



- Die Umdrehungen des Motors vor seinem Stopp verringern.

### Schmutz und Kies

- Um die während des Kehrens aufgewirbelte Staubmenge zu verringern, mit einer geringen Geschwindigkeit der Bürste arbeiten. Außerdem, wenn möglich an feuchten oder wolkigen Tagen oder nach dem Regen arbeiten.
- Im Fall von Kiesboden, die Bürstenhöhe so einstellen, dass die Steine berührt werden, wobei aber vermieden wird, sie zu schleudern und folglich mögliche Schäden zu verursachen.

### Schweres Geröll

- Die Vorschubgeschwindigkeit verringern und arbeiten, ohne die Gesamtarbeitsbreite der Maschine zu verwenden..

## 6.6 NACH DEM GEBRAUCH

- Die Reinigung durchführen (Abs. 7.4).
- Alle Hebel einige Male vor- und zurückschieben.
- Prüfen, ob der Choke gezogen ist.
- Den Schneeräumer auf lose oder beschädigte Teile kontrollieren. Wenn notwendig, die beschädigten Bauteile austauschen und eventuell gelockerte Schrauben und Bolzen festziehen.

**!** *Die Maschine nicht abdecken, solange Motor und Auspuff noch heiß sind.*

## 7. WARTUNG

### 7.1 ALLGEMEINES

**WICHTIG** *Die während der Wartungsarbeiten zu befolgenden Sicherheitsnormen sind beschrieben im Abs. 2.4. Diese Angaben sehr genau berücksichtigen, um keine schweren Gefahren oder Risiken einzugehen.*

**!** *Alle Kontrollen und Wartungseingriffe müssen bei stillstehender Maschine und abgeschaltetem Motor erfolgen. Vor jedem Reinigungs- und Wartungseingriff den Schlüssel entfernen und die entsprechenden Anweisungen lesen.*

**!** *Geeignete Kleidungsstücke, Handschuhe und Schutzbrille tragen, bevor Wartungsarbeiten ausgeführt werden.*

- In der "Wartungstabelle" sind Häufigkeit und Art des Eingriffs zusammengefasst. Die Tabelle soll Ihnen zu helfen, Ihre Maschine leistungsfähig und sicher zu erhalten. In ihr sind die wichtigsten Eingriffe und die jeweils vorgesehenen Intervalle angegeben. Die entsprechende Arbeit zur ersten Fälligkeit ausführen, die sich ergibt.
- Die Verwendung von Nicht-Original-Ersatz- und Zubehöerteilen könnte sich negativ auf Funktionsweise und Sicherheit der Maschine auswirken. Der Hersteller lehnt jegliche Haftung im Fall von Schäden oder Verletzungen ab, die von diesen Produkten verursacht werden.
- Originalersatzteile werden von Kundendienstwerkstätten und autorisierten Händlern geliefert.

**WICHTIG** *Alle nicht in diesem Handbuch beschriebenen Wartungs- und Einstellarbeitsschritte müssen von Ihrem Händler oder von einem Fachzentrum ausgeführt werden.*

### 7.2 NACHFÜLLEN DES KRAFTSTOFFS

Zum Nachfüllen des Kraftstoffs:

1. Den Verschlussdeckel des Tanks abschrauben und entfernen (Abb. 10.F).
2. Den Trichter einführen (Abb. 10.G).
3. Mit Kraftstoff betanken und den Trichter herausnehmen (Abb. 10.G).
4. Nach dem Auftanken den Tankdeckel fest zuschrauben und eventuell ausgetretenen Kraftstoff reinigen (Abb. 10.F).

**HINWEIS** *Den Kraftstofftank nicht bis zum Rand füllen.*

**HINWEIS** *Nur den Kraftstoff verwenden, der in der Tabelle der Technischen Daten angegeben ist. Keine anderen Kraftstofftypen einsetzen. Man kann Biokraftstoffe, wie Alkylatbenzin benutzen. Die Zusammensetzung dieses Benzins hat einen geringeren Einfluss auf Menschen und Umwelt. Es wurden keine negativen Auswirkungen angezeigt, die mit deren Verwendung in Verbindung stehen. Allerdings gibt es im Handel Typen von Alkylatbenzin für die man keine präzisen Hinweise hinsichtlich ihrer Verwendung machen kann. Für weitere Informationen empfiehlt es sich, die Hinweise und Daten zu Rate zu ziehen, die vom Hersteller des Alkylatbenzins geliefert werden.*

**HINWEIS** *Der Kraftstoff ist verderblich und darf nicht länger als 30 Tage im Tank verbleiben. Vor einer längeren Unterstellung den Tank mit einer Menge Kraftstoff*

auffüllen, der für die Beendigung der letzten Verwendung ausreicht (Kap. 8).

### 7.3 KONTROLLE / NACHFÜLLEN MOTORÖL


 **Den Ölstand vor jeder Verwendung kontrollieren.**

**HINWEIS** Die Maschine wird dem Benutzer ohne Motoröl geliefert.

#### 7.3.1 Kontrolle / Nachfüllen


Verfahren:

- Die Maschine für die Kontrolle eben abstellen.
- Um den Stab herum reinigen. Ihn abschrauben und herausziehen. Den Stab reinigen (Abb. 10.H).
- Den Stab vollständig hineinstecken ohne ihn in seiner Position festzuschrauben.
- Den Stab erneut herausziehen. Den Ölstand prüfen.
- Unter Verwendung des Verlängerungsrohrs auffüllen (Abb. 3.E), wenn der Ölstand unter dem Zeichen "MAX" liegt (Abb. 12).
- Für das korrekte Austauschverfahren siehe Abs. 7.3.2.

 **Nicht zu viel einfüllen. Dies könnte zum Überhitzen des Motors führen. Wenn der Ölstand höher als "MAX" ist, Öl ablassen, bis der korrekte Stand erreicht ist.**

**HINWEIS** Für den zu verwendenden Öltyp siehe "Tabelle technische Daten".

#### 7.3.2 Austausch

 **Das Motoröl kann sehr heiß sein, wenn es direkt nach dem Abstellen des Motors abgelassen wird. Daher den Motor vor Ablassen des Öls einige Minuten abkühlen lassen.**


Das Motoröl so oft austauschen, wie dies in der "Wartungstabelle" angegeben ist. Das Öl öfter wechseln, wenn der Motor unter schwierigen Bedingungen arbeiten muss. Wie im Folgenden beschrieben vorgehen:

1. Die Maschine auf eine ebene Fläche stellen.
2. Einen Sammelbehälter auf Höhe des Ablassrohrs positionieren.
3. Den Nachfülldeckel abnehmen (Abb. 10.H).
4. Den Auslassdeckel abnehmen (Abb. 10.I).
5. Das Öl im Behälter sammeln.
6. Die Ölablassschraube wieder eindrehen.
7. Eventuell ausgetretenes Öl aufwischen.

8. Neues Öl einfüllen. Für die Ölmenge siehe "**Tabelle technische Daten**".
9. Bei jedem Nachfüllvorgang den Motor starten und 30 Sekunden lang auf dem Minimum laufen lassen.
10. Kontrollieren, dass kein Ölverlust auftritt.
11. Den Motor abstellen. 30 Sekunden warten und erneut den Ölstand kontrollieren. Wenn notwendig auch "Kontrolle/ Nachfüllen" einsehen (Abs. 7.3.1).

**WICHTIG** Das Öl für die Entsorgung in Übereinstimmung mit den lokalen Normen abliefern.

### 7.4 REINIGUNG

 **Reinigungsarbeiten ausführen, wenn die Maschine ausgeschaltet ist. Nicht versuchen, eventuell in der Bürste fest hängendes Material zu entfernen, ohne vorher:**

- Die Bürsten- und Vorschubsteuerung losgelassen zu haben.
- Den Motor ausgeschaltet zu haben.

Die Maschine immer nach der Verwendung reinigen. Für die Reinigung folgende Hinweise berücksichtigen:

- Den Motor mit einer Bürste und/ oder Druckluft reinigen.
- Kein Wasser direkt auf den Motor spritzen.
- Nach der Reinigung mit Wasser, Maschine und Bürste starten, um Wasser zu entfernen, das andernfalls in die Lager eindringen und Schäden verursachen könnte.

**WICHTIG** Nie Hochdruckwasser verwenden. Es könnte die elektrischen Bauteile beschädigen.

### 7.5 ZÜNDKERZE

Für Arbeitsschritte an der Zündkerze einen Händler oder ein autorisiertes Kundendienstzentrum kontaktieren. Die Wartungstabelle und die Störungfalltabelle für Eingriffe bezüglich der Zündkerze zu Rate ziehen.

### 7.6 KRAFTSTOFF

Der Vergaser ist vom Hersteller voreingestellt. Die Störungfalltabelle zu Rate ziehen, um zu überprüfen, wann beim Kraftstoff eingegriffen werden muss (Kap. 12).

### 7.7 REINIGUNG LUFTFILTER

1. Den Griff des Filterdeckels abschrauben (Abb. 13.A) und den Deckel entfernen (Abb. 13.B).

2. Den Griff abschrauben (Abb. 13.C) und den Filter entfernen (Abb. 13.D).
3. Den Filter reinigen und innen und außen mit Druckluft blasen.
4. Überprüfen, dass der Filter keine Schäden erlitten hat. Andernfalls muss er ausgetauscht werden.
5. Es erfolgt die erneute Montage von Filter (Abb. 13.D), Griff (Abb. 13.C), Deckel (Abb. 13.B) und Griff (Abb. 13.A).

## 7.8 BEFESTIGUNGSMUTTER UND -SCHRAUBEN

- Muttern und Schrauben festgezogen belassen, um sicher zu sein, dass die Maschine immer in sicheren Betriebsbedingungen ist.

## 8. UNTERSTELLUNG

Wenn die Maschine für einen Zeitraum von mehr als 30 Tagen eingelagert werden muss:

1. Das Motoröl wechseln, wenn dies nicht in den letzten drei Monaten erfolgt ist.
2. Die Maschine sehr genau reinigen.
3. Sicherstellen, dass die Maschine keine Schäden aufweist. Falls notwendig sind Schäden zu reparieren.
4. Wenn der Lack beschädigt ist, ihn ausbessern, um Rost vorzubeugen.
5. Unlackierte Metallflächen mit Rostschutzmittel behandeln.
6. Die Maschine nach Möglichkeit in einem geschlossenen Raum unterstellen.
7. Vermeiden, schwere Lasten auf die Bürste und das Schutzgehäuse der Bürste zu stellen. Das Gewicht könnte die Bürste deformieren und sie könnte nutzlos werden.

## 9. SERVICE UND REPARATUREN

Dieses Handbuch liefert alle notwendigen Anweisungen für die Maschinenführung und für eine korrekte Basiswartung, die vom Benutzer ausgeführt werden kann. Alle Einstell- und Wartungsarbeiten, die nicht in diesem Handbuch beschrieben sind, müssen von Ihrem Händler oder einem Fachbetrieb ausgeführt werden, die über das Wissen und die erforderlichen Werkzeuge für eine korrekte Arbeitsausführung verfügen, um

die ursprünglichen Sicherheitsbedingungen der Maschine beizubehalten. Eingriffe, die nicht von einer Fachstelle oder von unqualifiziertem Personal ausgeführt werden, haben grundsätzlich den Verfall der Garantie und jeglicher Haftung oder Verantwortung des Herstellers zur Folge.

- Nur autorisierte Servicewerkstätten können Reparaturen und Wartung in Garantie ausführen.
- Die autorisierten Kundendienstwerkstätten verwenden ausschließlich Originalersatzteile. Original-Ersatzteile und -Zubehör wurden speziell für die Maschinen entwickelt.
- Nicht-Original-Ersatzteile und -Zubehör werden nicht gebilligt. Der Einsatz von Nicht-Original-Ersatzteilen und -Zubehör führt zum Verfall der Garantie.
- Es wird empfohlen, die Maschine einmal jährlich einer autorisierten Kundendienstwerkstatt zu Wartung, Kundendienst und Kontrolle der Sicherheitsvorrichtungen anzuvertrauen.

## 10. DECKUNG DER GARANTIE

Die Garantie deckt alle Material- und Fabrikationsfehler. Der Benutzer muss alle in den beigelegten Unterlagen enthaltenen Anleitungen genau beachten.

Die Garantie deckt keine Schäden bei:

- Nichtbeachtung der mitgelieferten Unterlagen.
- Unachtsamkeit.
- Unsachgemäße oder unzulässiger Nutzung oder Montage.
- Verwendung von nicht originalen Ersatzteilen.
- Verwendung von Zubehör, das nicht vom Hersteller geliefert oder genehmigt ist.

Folgende Schäden sind nicht von der Garantie gedeckt:

- Der normale Verschleiß von Verbrauchsmaterialien wie Antriebsriemen, Schneeschrauben, Scheinwerfer, Reifen, Sicherheitsbolzen und Seilzüge.
- Normaler Verschleiß.
- Motoren. Für diese gelten die Garantiebedingungen der jeweiligen Hersteller.

Es gelten die im Land des Käufers gültigen gesetzlichen Vorschriften. Die darin geregelten Rechte des Käufers werden durch diese Garantie nicht eingeschränkt.

## 11. WARTUNGSTABELLE

Maßnahme	Regelmäßigkeit		Abschnitt
	Erstes Mal	Danach alle	
<b>MASCHINE</b>			
Kontrolle aller Befestigungen	-	Vor jedem Gebrauch	7.7
Sicherheitskontrollen / Überprüfung der Befehle	-	Vor jedem Gebrauch	6.2
Allgemeine Reinigung und Kontrolle	-	Bei jedem Verwendungsende	7.4
<b>MOTOR</b>			
Reinigung der Zündkerze	-	25 Stunden / nach jeder Saison	***
Austausch Zündkerze	-	100 Stunden / nach jeder Saison	***
Kontrolle/Nachfüllen Motorölstand	-	5 Stunden / nach jeder Verwendung	7.3.1.
Austausch Motoröl	5 Stunden	50 Stunden / nach jeder Saison	7.3.2.
Reinigung Luftfilter Vergaser	-	10 Stunden / nach jeder Verwendung	7.4

\*\*\* Eingriffe, die von Ihrem Händler oder von einem autorisierten Kundendienstzentrum ausgeführt werden müssen.

## 12. STÖRUNGSSUCHE

STÖRUNG	MÖGLICHE URSACHE	ABHILFE
1. Nicht erfolgter Start.	Zündschalter auf Position OFF.	Zündschalter auf ON positionieren.
	Fehlen von Kraftstoff	Tank mit sauberem und reinem Kraftstoff füllen.
	Choke nicht gezogen	Choke ziehen.
	Starter nicht gedrückt	Starter drücken
	Motor mit zu viel Kraftstoff versorgt	Einige Minuten vor dem Start warten. Nicht den Starter drücken und den Choke hineinschieben.
	Zündkerze defekt	Das autorisierte Kundendienstzentrum kontaktieren.
	Alter Kraftstoff	Das autorisierte Kundendienstzentrum kontaktieren.
	Wasser im Kraftstoff	Das autorisierte Kundendienstzentrum kontaktieren.
2. Leistungsverlust.	Auswurf von zu viel Material.	Geschwindigkeit verringern.
	Kraftstofftankdeckel schmutzig oder mit Eis und Schnee bedeckt.	Schmutz, Eis oder Schnee von oben und um den Tankdeckel entfernen.

Wenn die Störungen nach den beschriebenen Eingriffen anhalten, Ihren Händler kontaktieren.

<b>STÖRUNG</b>	<b>MÖGLICHE URSACHE</b>	<b>ABHILFE</b>
3. Motor dreht auf Minimum oder funktioniert unregelmäßig.	Der Choke ist gezogen.	Den Choke hineinschieben.
	Alter Kraftstoff	Das autorisierte Kundendienstzentrum kontaktieren.
	Wasser im Kraftstoff	Das autorisierte Kundendienstzentrum kontaktieren.
	Kraftstoff muss ausgetauscht werden.	Das autorisierte Kundendienstzentrum kontaktieren.
4. Übermäßige Vibrationen	Gelockerte Teile oder Bürste defekt.	Alle Befestigungsvorrichtungen festziehen. Die beschädigten Teile bei einem autorisierten Kundendienstzentrum austauschen.
	Griff nicht korrekt positioniert.	Sicherstellen, dass der Griff in seiner Position befestigt ist.
5. Verlust oder Verlangsamung des Materialausstoßes.	Bürste verklemmt.	Eventuelles Geröll oder Fremdkörper aus der Bürste entfernen.
	Bürste zu weit vom Boden entfernt.	Die Höhe der Rädchen einstellen.
6. Antrieb funktioniert nicht.	Steuerkabel für die Antriebsauslösung nicht korrekt eingestellt.	Das autorisierte Kundendienstzentrum kontaktieren.

Wenn die Störungen nach den beschriebenen Eingriffen anhalten, Ihren Händler kontaktieren.

**DICHIARAZIONE CE DI CONFORMITÀ** (Istruzioni Originali)  
(Direttiva Macchine 2006/42/CE, Allegato II, parte A)

1. **La Società:** ST. S.p.A. – Via del Lavoro, 6 – 31033 Castelfranco Veneto (TV) – Italy

2. Dichiaro sotto la propria responsabilità, che la macchina: Spazzatrice

a) Tipo / Modello Base

SWR 2604, SWR 2804, SWR 2604 S, SWR, 2604 S

b) Mese/ Anno di costruzione

c) Matricola

d) Motore

a scoppio

3. È conforme alle specifiche delle direttive:

- MD: 2006/42/EC /
- e) Ente Certificatore /
- f) Esame CE del tipo: /
  
- OND: 2000/14/EC, ANNEX V /
- D. Lgs. 262/2002, ANNEX V (Italy) /
- e) Ente Certificatore /
  
- EMCD: 2014/30/EU

4. Riferimento alle Norme armonizzate:

EN ISO 12100:2010

EN 55012:2007+A1

EN 61000-6-1:2007

- g) Livello di potenza sonora misurato
- h) Livello di potenza sonora garantito
- j) Potenza netta installata

96 dB(A)  
99 dB(A)  
4,4 kW

n) Persona autorizzata a costituire il Fascicolo Tecnico:

ST. S.p.A.  
Via del Lavoro, 6  
31033 Castelfranco Veneto (TV) - Italia

o) Castelfranco V.to, 20.12.2017

Senior VP R&D & Engineering  
Maurizio Tursini



<p><b>FR</b> (Traduction de la notice originale)</p> <p><b>Déclaration CE de Conformité</b> (Déclaration Relative 2004/42/CE, Annexes II, partie A)</p> <p>1. La Société 2. Déclare sous sa propre responsabilité que la machine : <b>Boussier</b></p> <p>a) Type / Modèle de base b) Marque / Année de construction de la machine c) Motor: moteur essence d) Est conforme aux prescriptions des directives</p> <p>1) Organisme de certification 2) Norme CE de Type 3) Niveau ou puissance sonore mesurée 4) Niveau de puissance sonore garanti 5) Puissance nette établie 6) Personne habilitée à établir le Dossier Technique 7) Lieu et Date</p>	<p><b>EN</b> (Translation of the original instruction)</p> <p><b>Declaration of Conformity</b> (Machine Directive 2004/42/EC, Annex II, part A)</p> <p>1. The Company 2. hereby declares under its own responsibility that the machine: <b>Sweeper</b></p> <p>a) Type / Base Model b) Brand / Year of manufacture c) Serial number d) Motor: Verbrennungsmotor e) Is conform to the specifications of the directives</p> <p>1) Organisme de certification 2) Norme CE de Type 3) Niveau ou puissance sonore mesurée 4) Niveau de puissance sonore garanti 5) Puissance nette établie 6) Person autorisée à créer le dossier Technique 7) Lieu et Date</p>	<p><b>DE</b> (Übersetzung des Originalanleitungsblatt)</p> <p><b>CE-Konformitätserklärung</b> (Maschinenrichtlinie 2004/42/EG, Anhang II, Teil A)</p> <p>1. Die Gesellschaft 2. erklärt auf eigene Verantwortung, dass die Maschine: <b>Kehmaschine</b></p> <p>a) Typ / Basismodell b) Markenname c) Seriennummer d) Motor: Verbrennungsmotor e) Die Maschine entspricht den Anforderungen der Richtlinien</p> <p>1) Organismus der Zertifizierung 2) Normen CE des Typs 3) Gemessene oder garantierte Schallleistung 4) Garantierte Schallleistung 5) festgelegte Nettoleistung 6) Zur Verfügung gestellte technische Unterlagen beauftragt Person: 7) Ort und Datum</p>	<p><b>NO</b> (Oversettelse av original bruksanvisning)</p> <p><b>EF-Sammensvarerklæring</b> (Maskindirektiv 2004/42/EF, Vedlegg II, del A)</p> <p>1. Firma 2. Erklærer på eget ansvar at maskinen: <b>Feinsliper</b></p> <p>a) Type / Basismodell b) Merke / Byggeår c) Serienummer d) Motor: forbrubningsmotor e) Maskinen overholder direktivene</p> <p>1) Organisme for sertifisering 2) Normer CE innenfor maskinstandarder 3) Målte eller garanterte lydtrykknivåer 4) Garanterte lydtrykknivåer 5) Fastslått nettoeffekt 6) Person som har tilrettelagt til utlevering tekniske dokumentasjon: 7) Sted og dato</p>	<p><b>SV</b> (Översättning av bruksanvisning i original)</p> <p><b>EF-Översvarerklæring om överensstämmelse</b> (Maskindirektiv 2004/42/EF, bilaga II, del A)</p> <p>1. Företaget 2. Erklærer på eget ansvar att maskinen: <b>Skivsliper</b></p> <p>a) Typ / Basismodell b) Märke / Byggeår c) Serienummer d) Motor: förbränningsmotor e) Översvarerklæring med specifikationer enligt direktivet</p> <p>1) Certifieringsorgan 2) CE-typgodkännelse 3) Översvarerklæring med specifikationer enligt direktivet 4) Mått av ljudtryck 5) Garanterat ljudtrycksnivåer 6) Garanterat ljudtrycksnivåer 7) Fastställt nettoeffekt 8) Autoriserad person för upprättandet av den tekniska dokumentationen: 9) Ort och datum</p>	<p><b>DA</b> (Oversættelse af den oprindelige brugsanvisning)</p> <p><b>EF-Overensvarerklæring</b> (Maskindirektiv 2004/42/EF, bilaga II, del A)</p> <p>1. Firmaet 2. Erklærer på eget ansvar, at maskinen: <b>Skivsliper</b></p> <p>a) Type / Basismodell b) Mærke / Byggeår c) Serienummer d) Motor: Forbrændingsmotor e) Overensvarerklæring med specifikationer ifølge direktivet</p> <p>1) Certifieringsorgan 2) CE-typgodkendelse 3) Overensvarerklæring med specifikationer ifølge direktivet 4) Målt lydtryk 5) Garanteret lydtrykniveauer 6) Garanteret lydtrykniveauer 7) Fastslået nettoeffekt 8) Autoriseret person for oprettelse af den tekniske dokumentation: 9) Sted og dato</p>
<p><b>NL</b> (Vertaling van de oorspronkelijke gebruiksaanwijzing)</p> <p><b>ED-vertaling van overeenstemmingserklaring</b> (Machines Richtlijn 2004/42/EG, Bijlage II, deel A)</p> <p>1. Verklaart onder zijn eigen verantwoordelijkheid dat de machine: <b>Ruimer / Boussier</b></p> <p>a) Type / Basismodel b) Merknaam / Bouwjaar c) Serienummer d) Motor: motor e) Is conform aan de specificaties van de richtlijnen</p> <p>1) Organisme van certificatie 2) Normen CE van het type 3) Gemiddelde of gegarandeerde geluidsdruk 4) Gegarandeerde geluidsdruk 5) Netto gestationeel vermogen 6) Bevestigd netto vermogen van het Technische Dossier 7) Plaats en Datum</p>	<p><b>ES</b> (Traducción del Manual Original)</p> <p><b>Declaración de Conformidad CE</b> (Directiva Máquinas 2004/42/CE, Anexo II, parte A)</p> <p>1. La Empresa 2. Declara bajo su propia responsabilidad que la máquina: <b>Barrido</b></p> <p>a) Tipo / Modelo Base b) Marca / Año de fabricación c) Número de serie d) Motor: motor de combustión interna e) Cumple con las especificaciones de las directivas</p> <p>1) Organismo de certificación 2) Normas CE del Tipo 3) Nivel medio de potencia sonora 4) Nivel de potencia sonora garantizado 5) Potencia neta establecida 6) Persona autorizada a realizar el Manual Técnico 7) Lugar y Fecha</p>	<p><b>PT</b> (Tradução do manual original)</p> <p><b>Declaração CE de Conformidade</b> (Diretiva de Máquinas 2004/42/CE, Anexo II, parte A)</p> <p>1. A Empresa 2. Declara sob a própria responsabilidade que a máquina: <b>Varredor</b></p> <p>a) Tipo / Modelo Base b) Marca / Ano de fabricação c) Número de série d) Motor: motor de combustão interna e) Cumpre as especificações das diretivas</p> <p>1) Organismo de certificação 2) Normas CE do Tipo 3) Nível médio de potência sonora 4) Nível de potência sonora garantido 5) Potência líquida estabelecida 6) Pessoa autorizada a elaborar o Caderno Técnico 7) Local e Data</p>	<p><b>FI</b> (Alkuperäisen käyttöohjeen käännös)</p> <p><b>EUVAATVASTUUSUUNNKAUSVAKUUTUS</b> (Koneiden direktiivi 2004/42/EY, Liite II, osa A)</p> <p>1. Yhtiö 2. Vakuuttaa omalla vastuullaan, että kone: <b>Siivottähti</b></p> <p>a) Tyypin / Perusmallin b) Merkkin / Valmistusvuoden c) Sarjanumeron d) Moottorin / Käyttövoiman e) Koneen vastauksen suhteiden</p> <p>1) EU-vaatimusten mukainen direktiivin vaatimusten vastainen kansainvälinen sertifikaattivälittäjä 2) EU-vaatimusten mukainen direktiivin vaatimusten vastainen kansainvälinen sertifikaattivälittäjä 3) EU-vaatimusten mukainen direktiivin vaatimusten vastainen kansainvälinen sertifikaattivälittäjä 4) Käytännössä mitattua äänitehoa 5) Käytännössä mitattua äänitehoa 6) Käytännössä mitattua äänitehoa 7) Käytännössä mitattua äänitehoa 8) Käytännössä mitattua äänitehoa 9) Käytännössä mitattua äänitehoa 10) Käytännössä mitattua äänitehoa 11) Käytännössä mitattua äänitehoa 12) Käytännössä mitattua äänitehoa 13) Käytännössä mitattua äänitehoa 14) Käytännössä mitattua äänitehoa 15) Käytännössä mitattua äänitehoa 16) Käytännössä mitattua äänitehoa 17) Käytännössä mitattua äänitehoa 18) Käytännössä mitattua äänitehoa 19) Käytännössä mitattua äänitehoa 20) Käytännössä mitattua äänitehoa</p>	<p><b>CS</b> (Překlad původního návodu pro uživatele)</p> <p><b>ES - Prohlášení o shodě</b> (Dřevňakové směrnice 2004/42/ES, Příloha II, část A)</p> <p>1. Společnost 2. Prohláší na vlastní zodpovědnost, že stroj: <b>Závlakový</b></p> <p>a) Typ / Základní model b) Výrobce / Rok výroby c) Sériové číslo d) Motor: motor s vnitřním zápalníkem e) Je v shodě s požadovanými normami f) Certifikovaný orgán</p> <p>1) EU certifikační orgán 2) Normy CE pro stroje 3) Naměřené nebo garantované akustické výkony 4) Garantované akustické výkony 5) Čistá instalovaná výkon 6) Osoba autorizovaná pro vyhotovení technického opisu: 7) Místo a datum</p>	<p><b>PL</b> (Tłumaczenie instrukcji użytkownika)</p> <p><b>Deklaracja zgodności WE</b> (Dyrektywa maszynowa 2004/42/WE, Załącznik II, część A)</p> <p>1. Spółka 2. Oświadczam na własną odpowiedzialność, że maszyna: <b>Zraszacz</b></p> <p>a) Typ / Model podstawowy b) Marka / Rok produkcji c) Numer seryjny d) Silnik: silnik z zapłonem wewnętrznym e) Zgodność z wymaganiami dyrektywy f) Organ certyfikacji</p> <p>1) Organ certyfikacji 2) Normy CE dla urządzeń 3) Oświadczenie o normie znamionowych akustycznych mocy 4) Oświadczenie o normie znamionowych akustycznych mocy 5) Oświadczenie o mocy znamionowej netto 6) Osoba upoważniona do zredagowania dokumentacji technicznej: 7) Miejsce i data</p>
<p><b>EL</b> (Μετάφραση του πρωτότυπου του οδηγού χρήσης)</p> <p><b>Εξ-απόφαση συμμόρφωσης</b> (Οδηγία Μηχανών 2004/42/ΕΚ, Παράρτημα II, μέρος Α)</p> <p>1. Η Επιχείρηση 2. Δηλώνει υπεύθυνα ότι η μηχανή: <b>Συρόπλοιο / Βουssier</b></p> <p>a) Τύπος / Βασικό μοντέλο b) Μάρκα / Έτος κατασκευής c) Αριθμός σειράς d) Μοτέρ: μηχανή εσωτερικής καύσης e) Συμμορφώνεται με τις προδιαγραφές της οδηγίας</p> <p>1) Οργανισμός πιστοποίησης 2) Ομάδα CE του τύπου 3) Μέτρο ή μέτρο ισχύος ή ισχύος που εγγυάται 4) Μέτρο ή μέτρο ισχύος ή ισχύος που εγγυάται 5) Καθαρισμένο ισχύος 6) Καθαρισμένο ισχύος 7) Εξουσιοδοτημένος άνθρωπος για τη σύνταξη του Τεχνικού Φακέλου 8) Όνομα ή ημερομηνία</p>	<p><b>TR</b> (Orjinal Farklılıklar) (Türkçeye)</p> <p><b>AT Uygunluk Beyanı</b> (2004/42/AT Makine Direktifi, Ek II, Bölüm A)</p> <p>1. Şirket 2. Sahip olduğum bu makineyi aşağıdaki şekilde tanımlıyorum: <b>Patlamalı Makine</b></p> <p>a) Tip / Temel model b) Üretici / Yıl c) Seri numarası d) Motor: motor e) Makine, direktiflerin gerektirdiği özelliklere uygun olduğunu beyan ederim: f) Sertifikasyon kuruluşu g) CE işareti h) Ses gücü ortalaması i) Ses gücü ortalaması j) Ses gücü ortalaması k) Ses gücü ortalaması l) Ses gücü ortalaması m) Ses gücü ortalaması n) Ses gücü ortalaması o) Ses gücü ortalaması p) Ses gücü ortalaması q) Ses gücü ortalaması r) Ses gücü ortalaması s) Ses gücü ortalaması t) Ses gücü ortalaması u) Ses gücü ortalaması v) Ses gücü ortalaması w) Ses gücü ortalaması x) Ses gücü ortalaması y) Ses gücü ortalaması z) Ses gücü ortalaması</p>	<p><b>MX</b> (Traducción de la descripción original)</p> <p><b>Declaración de conformidad CE</b> (Directiva de Máquinas 2004/42/CE, Anexo II, parte A)</p> <p>1. Empresa 2. Declaro bajo mi propia responsabilidad que la máquina: <b>Barrido</b></p> <p>a) Tipo / Modelo Base b) Marca / Año de fabricación c) Número de serie d) Motor: motor de combustión interna e) Cumple con las especificaciones de las directivas</p> <p>1) Organismo de certificación 2) Normas CE del Tipo 3) Nivel medio de potencia sonora 4) Nivel de potencia sonora garantizado 5) Potencia neta establecida 6) Persona autorizada a realizar el Manual Técnico 7) Lugar y Fecha</p>	<p><b>HU</b> (Eredeti használati utasítás fordítása)</p> <p><b>Érnyilatkozási nyilatkozat</b> (Gépezési irányelv 2004/42/EK, melléklet "A" rész)</p> <p>1. Társaság 2. Felvállalom a saját felelősségemmel, hogy az eszköz: <b>Szilárdító</b></p> <p>a) Típus / Alapmodell b) Márka / Gyártási év c) Sorozatszám d) Motor: motor e) Az eszköz megfelel a direktívák előírásainak</p> <p>1) EU-igényelt szervezet 2) CE-típusjóváhagyás 3) Mérés vagy garantált zajteljesítmény 4) Garancia zajteljesítmény 5) Tisztított teljesítmény 6) A gépet üzemeltető személy 7) Hely és dátum</p>	<p><b>RU</b> (Перевод оригинального руководства)</p> <p><b>Декларация соответствия ЕВ</b> (Директива о машинах 2004/42/ЕС, приложение II, часть А)</p> <p>1. Компания 2. Проверяю на собственную ответственность, что машина: <b>Засушитель</b></p> <p>a) Тип / Базисная модель b) Производитель / Год выпуска c) Серийный номер d) Двигатель: двигатель внутреннего сгорания e) Соответствует требованиям директивы</p> <p>1) Орган сертификации 2) CE-тип 3) Измеренная или гарантированная акустическая мощность 4) Гарантированная акустическая мощность 5) Чистая установленная мощность 6) Лицо, уполномоченное на выработку технического описания: 7) Место и дата</p>	<p><b>UK</b> (Príloha originálneho opisu)</p> <p><b>EX-igazolás nyilatkozat</b> (Gépezési irányelv 2004/42/EK, melléklet II, rész A)</p> <p>1. Társaság 2. Nyilatkozási nyilatkozatot teszek arról, hogy az eszköz: <b>Szilárdító</b></p> <p>a) Típus / Alapmodell b) Márka / Gyártási év c) Sorozatszám d) Motor: motor e) A gép megfelel a direktívák előírásainak f) Sertifikációs szerv</p> <p>1) Hitelesítő szerv 2) CE-típusjóváhagyás 3) Mérés vagy garantált zajteljesítmény 4) Garancia zajteljesítmény 5) Tisztított teljesítmény 6) A gépet üzemeltető személy 7) Hely és dátum</p>

<p><b>SE</b> (Překlad originálního návodu pro uživatele)</p> <p><b>ES-igazolás nyilatkozat</b> (Gépezési irányelv 2004/42/EK, melléklet II, rész A)</p> <p>1. Társaság 2. Nyilatkozási nyilatkozatot teszek arról, hogy az eszköz: <b>Szilárdító</b></p> <p>a) Típus / Alapmodell b) Márka / Gyártási év c) Sorozatszám d) Motor: motor e) A gép megfelel a direktívák előírásainak</p> <p>1) Hitelesítő szerv 2) CE-típusjóváhagyás 3) Mérés vagy garantált zajteljesítmény 4) Garancia zajteljesítmény 5) Tisztított teljesítmény 6) A gépet üzemeltető személy 7) Hely és dátum</p>	<p><b>ES</b> (Traducción de la descripción original)</p> <p><b>EX-igazolás nyilatkozat</b> (Gépezési irányelv 2004/42/EK, melléklet II, rész A)</p> <p>1. Társaság 2. Nyilatkozási nyilatkozatot teszek arról, hogy az eszköz: <b>Szilárdító</b></p> <p>a) Típus / Alapmodell b) Márka / Gyártási év c) Sorozatszám d) Motor: motor e) A gép megfelel a direktívák előírásainak</p> <p>1) Hitelesítő szerv 2) CE-típusjóváhagyás 3) Mérés vagy garantált zajteljesítmény 4) Garancia zajteljesítmény 5) Tisztított teljesítmény 6) A gépet üzemeltető személy 7) Hely és dátum</p>	<p><b>SV</b> (Översättning av bruksanvisning i original)</p> <p><b>ES-igazolás nyilatkozat</b> (Gépezési irányelv 2004/42/EK, melléklet II, rész A)</p> <p>1. Társaság 2. Nyilatkozási nyilatkozatot teszek arról, hogy az eszköz: <b>Szilárdító</b></p> <p>a) Típus / Alapmodell b) Márka / Gyártási év c) Sorozatszám d) Motor: motor e) A gép megfelel a direktívák előírásainak</p> <p>1) Hitelesítő szerv 2) CE-típusjóváhagyás 3) Mérés vagy garantált zajteljesítmény 4) Garancia zajteljesítmény 5) Tisztított teljesítmény 6) A gépet üzemeltető személy 7) Hely és dátum</p>
--	--	--

<p><b>NO</b> (Oversættelse af den oprindelige brugsanvisning)</p> <p><b>CE-Declaratie de Conformitate</b> (Directiva de Maşini 2004/42/CE, Anexa II, parte A)</p> <p>1. Societatea 2. Declara pe propria răspundere că maşina: <b>Barrid</b></p> <p>a) Tip / Model de bază b) Marca / Anul de fabricaţie c) Numărul de serie d) Motor: motor cu combustie internă e) Este în conformitate cu specificaţiile din directive</p> <p>1) Organism de certificare 2) Norme CE de tip 3) Nivelul mediu de putere sonoră 4) Nivelul de putere sonoră garantat 5) Puterea netă stabilă 6) Persoana autorizată să realizeze Manualul Tehnic 7) Locul şi data</p>	<p><b>LV</b> (Izstrādājuma apraksts oriģinālvalodā)</p> <p><b>ES atbilstības deklarācija</b> (Direktīva 2004/42/EK par mašīnām, pielikums II, daļa A)</p> <p>1. Uzņēmums 2. Proklamē atbildības par šo mašīnu, patērētājam: <b>Baridatoris</b></p> <p>a) Tipa / Bāzes modeļa b) Marķes / Ražošanas gada c) Sērijas numurs d) Motor: iekšējais degmehānisms e) Mašīna atbilst direktīvas prasībām</p> <p>1) Certifikācijas orgāns 2) CE tipa normas 3) Mērītā vai garantētā skaņas spēcīgums 4) Garantētā skaņas spēcīgums 5) Tīrītais skaņas spēcīgums 6) Atļautā persona tehniskā apraksta izstrādāšanai: 7) Vieta un datums</p>	<p><b>LV</b> (Izstrādājuma apraksts oriģinālvalodā)</p> <p><b>ES atbilstības deklarācija</b> (Direktīva 2004/42/EK par mašīnām, pielikums II, daļa A)</p> <p>1. Uzņēmums 2. Proklamē atbildības par šo mašīnu, patērētājam: <b>Baridatoris</b></p> <p>a) Tipa / Bāzes modeļa b) Marķes / Ražošanas gada c) Sērijas numurs d) Motor: iekšējais degmehānisms e) Mašīna atbilst direktīvas prasībām</p> <p>1) Certifikācijas orgāns 2) CE tipa normas 3) Mērītā vai garantētā skaņas spēcīgums 4) Garantētā skaņas spēcīgums 5) Tīrītais skaņas spēcīgums 6) Atļautā persona tehniskā apraksta izstrādāšanai: 7) Vieta un datums</p>
--	---	---

<p><b>FR</b> (Traduction de la notice originale)</p> <p><b>ED-vertaling van overeenstemmingserklaring</b> (Machines Richtlijn 2004/42/EG, Bijlage II, deel A)</p> <p>1. Verklaart onder zijn eigen verantwoordelijkheid dat de machine: <b>Ruimer / Boussier</b></p> <p>a) Type / Basismodel b) Merknaam / Bouwjaar c) Serienummer d) Motor: motor e) Is conform aan de specificaties van de richtlijnen</p> <p>1) Organisme van certificatie 2) Normen CE van het type 3) Gemiddelde of gegarandeerde geluidsdruk 4) Gegarandeerde geluidsdruk 5) Netto gestationeel vermogen 6) Bevestigd netto vermogen van het Technische Dossier 7) Plaats en Datum</p>	<p><b>SV</b> (Översättning av bruksanvisning i original)</p> <p><b>EF-Översvarerklæring om överensstämmelse</b> (Maskindirektiv 2004/42/EF, bilaga II, del A)</p> <p>1. Företaget 2. Erklærer på eget ansvar att maskinen: <b>Skivsliper</b></p> <p>a) Typ / Basismodell b) Märke / Byggeår c) Serienummer d) Motor: förbränningsmotor e) Översvarerklæring med specifikationer enligt direktivet</p> <p>1) Certifieringsorgan 2) CE-typgodkännelse 3) Översvarerklæring med specifikationer enligt direktivet 4) Mått av ljudtryck 5) Garanterat ljudtrycksnivåer 6) Garanterat ljudtrycksnivåer 7) Fastställt nettoeffekt 8) Autoriserad person för upprättandet av den tekniska dokumentationen: 9) Ort och datum</p>	<p><b>SV</b> (Översättning av bruksanvisning i original)</p> <p><b>EF-Översvarerklæring om överensstämmelse</b> (Maskindirektiv 2004/42/EF, bilaga II, del A)</p> <p>1. Företaget 2. Erklærer på eget ansvar att maskinen: <b>Skivsliper</b></p> <p>a) Typ / Basismodell b) Märke / Byggeår c) Serienummer d) Motor: förbränningsmotor e) Översvarerklæring med specifikationer enligt direktivet</p> <p>1) Certifieringsorgan 2) CE-typgodkännelse 3) Översvarerklæring med specifikationer enligt direktivet 4) Mått av ljudtryck 5) Garanterat ljudtrycksnivåer 6) Garanterat ljudtrycksnivåer 7) Fastställt nettoeffekt 8) Autoriserad person för upprättandet av den tekniska dokumentationen: 9) Ort och datum</p>
--	--	--

**IT** • Il contenuto e le immagini del presente manuale d'uso sono stati realizzati per conto di ST. S.p.A. e sono tutelati da diritto d'autore – È vietata ogni riproduzione o alterazione anche parziale non autorizzata del documento.

**BG** • Съдържанието и изображенията в настоящото ръководство са извършени за ST. S.p.A. и са защитени с авторски права – Забранява се всяко неотторизирано възпроизвеждане или промяна, дори и отчасти на документа.

**BS** • Sadržaj i slike iz ovog korisničkog priručnika napravljeni su isključivo za ST. S.p.A. i zaštićeni su autorskim pravima – zabranjena je svaka neovlaštena reprodukcija ili izmjena dokumenta, djelomično ili u potpunosti.

**CS** • Obsah a obrázky v tomto návodu k použití byly zpracovány jménem společnosti ST. S.p.A. a jsou chráněny autorským právem – Reprodukce či nepovolené pozměňování tohoto dokumentu, a to i částečné, je zakázáno.

**DA** • Indhold og illustrationer i denne vejledning er blevet skabt på vegne af ST. S.p.A. og er beskyttet af ophavsret – Enhver gengivelse eller ændring, også delvis, af dokumentet uden autorisation hertil er forbudt.

**DE** • Inhalt und Bilder dieser Bedienungsanleitung wurden im Namen von ST. S.p.A. erstellt und sind urheberrechtlich geschützt – Jede nicht genehmigte Vervielfältigung oder Veränderung, auch auszugsweise, dieses Dokuments ist verboten.

**EL** • Το περιεχόμενο και οι εικόνες στο παρόν εγχειρίδιο χρήσης δημιουργήθηκαν για λογαριασμό της εταιρείας ST. S.p.A. και προστατεύονται από πνευματικά δικαιώματα – Απαγορεύεται οποιαδήποτε αναπαραγωγή ή τροποποίηση, έστω και μερική, του εγχειρίδιου χωρίς έγκριση.

**EN** • The content and images in this User Manual were produced expressly for ST. S.p.A. and are protected by copyright – any unauthorised reproduction or modification to the document, either partially or in full, is prohibited.

**ES** • El contenido y las imágenes del presente manual de uso han sido creados por ST. S.p.A. y están protegidos por los derechos de autor – Se prohíbe toda reproducción o modificación, incluso parcial, no autorizada del documento.

**ET** • Käesoleva kasutusjuhendi sisu ja kujutised on toodetud konkreetselt ettevõttele ST. S.p.A. ja neile rakendub autoriõigusseseadus – dokumendi igasugune osaline või täielik ilma loata reprodutseerimine või muutmine on keelatud.

**FI** • Tämän käyttöoppaan sisältö ja kuvat on valmistettu ST. S.p.A. -yhtiön toimesta ja niitä suojaa tekijänoikeuslaki. – Asiakirjan kaikenlainen kopioiminen tai muuttaminen, osittainkin, on kielletty ilman erityistä lupaa.

**FR** • Le contenu et les images du présent manuel d'utilisation ont été réalisés pour le compte de ST. S.p.A. et sont protégés par un droit d'auteur - Toute reproduction ou modification non autorisée, même partielle, du document, est interdite.

**HR** • Sadržaj i slike u ovom priručniku za uporabu izrađeni su za tvrtku ST. S.p.A. te su obuhvaćeni autorskim pravima – Zabranjuje se neovlašteno umnožavanje ili prilagodba, djelomična ili u cijelosti, ovog dokumenta.

**HU** • Ennek a használati útmutatónak a tartalma és a benne szereplő képek kizárólag a ST. S.p.A. számára készültek és szerzői joggal védettek – tilos a dokumentum bármely részének vagy egészének engedély nélküli sokszorosítása és módosítása.

**LT** • Šio naudotojų vadovo turinys ir paveikslėliai skirti tik „ST. S.p.A.“ ir yra saugomi autorių teisėmis – dokumentą atgaminti ar modifikuoti, visiškai arba iš dalies, yra draudžiami.

**LV** • Šis lietotāja rokasgrāmatas saturs un attēli ir veidoti tikai ST. S.p.A. un ir aizsargāti ar autortiesībām. Jebkāda dokumenta vai tā daļas prettiesiska kopēšana vai pārveide ir stingri aizliegta.

**MK** • Содржината и сликите во Упатството за корисникот се подготвени исклучиво за ST. S.p.A. и се заштитени со авторски права – забрането е секое делумно или целосно неовластено репродуцирање или измена на документот.

**NL** • De inhoud en de afbeeldingen van deze gebruikshandleiding werden gerealiseerd voor rekening van ST. S.p.A. en zijn beschermd door het auteursrecht – Elke niet-geautoriseerde reproductie of wijziging, ook gedeeltelijke, van het document is verboden.

**NO** • Innholdet og bildene i denne brukerveiledningen er utført på oppdrag fra ST. S.p.A. og er beskyttet ved opphavsrett - Enhver gjengivelse eller endring, selv kun delvis, er forbudt.

**PL** • Treść oraz ilustracje zawarte w niniejszej instrukcji obsługi powstały na zlecenie spółki ST. S.p.A. i są chronione prawami autorskimi – Zabrania się wszelkiego kopiowania bądź modyfikowania, także częściowego, niniejszego dokumentu bez uzyskania stosownej zgody.

**PT** • As imagens e os conteúdos contidos no presente Manual do Utilizador foram expressamente criados para uso exclusivo da ST. S.p.A., encontrando-se protegidos por direitos de autor. Qualquer tipo de reprodução ou alteração, parcial ou integral, não autorizadas deste Manual estão expressamente proibidas.

**RO** • Conținutul și imaginile din manualul de utilizare de față au fost realizate în numele ST. S.p.A. și sunt protejate de drepturi de autor – Este interzisă orice reproducere sau modificare chiar și parțială neautorizată a documentului.

**RU** • Тесты и изображения, содержащиеся в настоящем руководстве, были созданы в интересах ST. S.p.A. и защищены авторскими правами – Любое несанкционированное воспроизведение или изменение документа запрещено.

**SK** • Obsah a obrázky v tomto návode na používanie boli spracované menom spoločnosti ST. S.p.A. a sú chránené autorským právom – Reprodukcie či nepovolené pozměňovanie tohto dokumentu, a to aj čiastočné, je zakázané.

**SL** • Vsebine in slike v tem uporabniškem priručniku so izdelane za podjetje ST. S.p.A. in so zaščitene z avtorskimi pravicami – vsakršno nepooblaščenno razmnoževanje ali spreminjanje dokumenta, v celoti ali delno, je prepovedano.


**SR** • Sadržaj i slike ovog priručnika za upotrebu su napravljeni u ime ST. S.p.A. i zaštićeni su autorskim pravima – Zabranjena je svaka potpuna ili delimična reprodukcija ili izmena dokumenta bez odobrenja.

**SV** • Innehållet och bilderna i denna användarhandbok har framställts för ST. S.p.A. och skyddas av upphovsrätt – all form av reproduktion eller ändring, även partiell, som inte auktoriserats är förbjuden.

**TR** • Bu Kullanıcı Kilavuzundaki içerik ve resimler açığa ST. S.p.A. için üretilmiştir ve telif hakkı ile korunmaktadır – dokümanın izinsiz olarak tamamen ya da kısmen herhangi bir şekilde çoğaltılması ya da dağıtılması yasaktır.





	<b>LWA</b>
Type: .....	<b>dB</b>
.....-s/n .....-Art.N .....	<b>CE</b>

**ST. S.p.A.**

Via del Lavoro, 6

31033 Castelfranco Veneto (TV) ITALY