

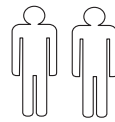
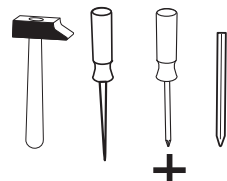
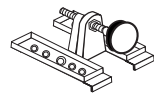


Wir sind für Sie da!

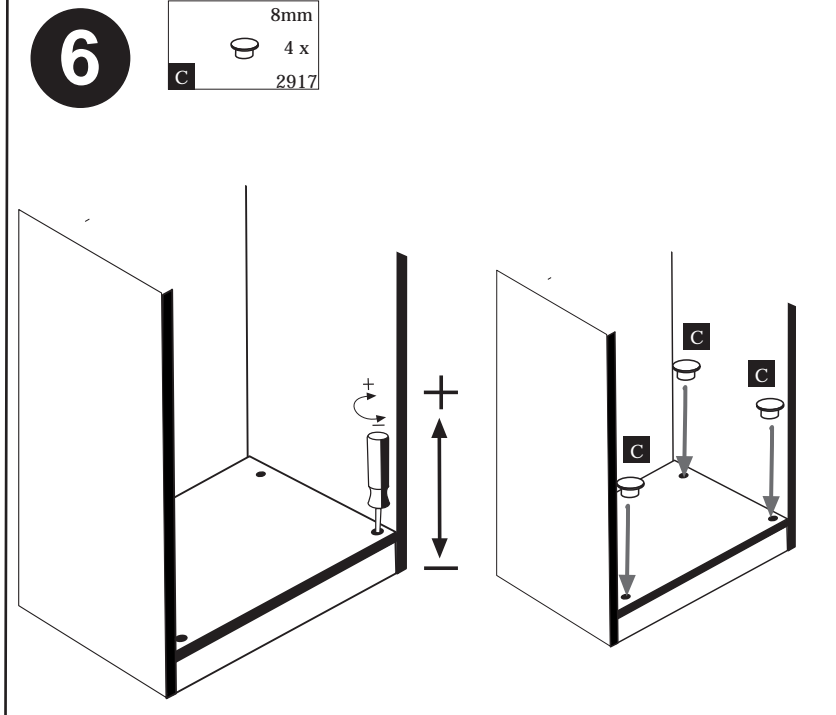
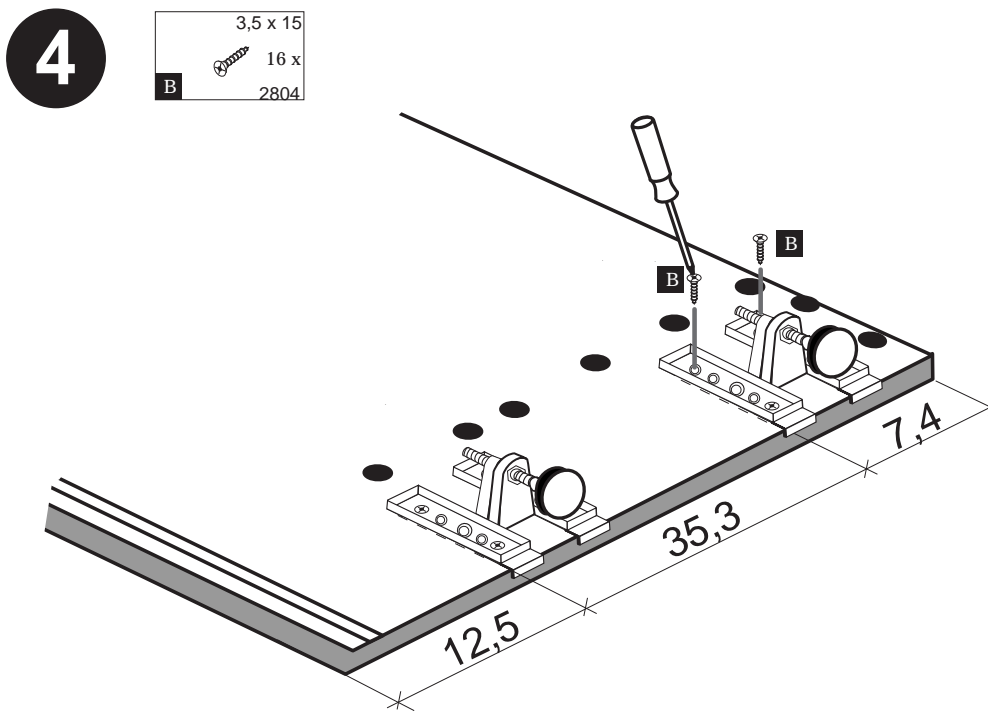
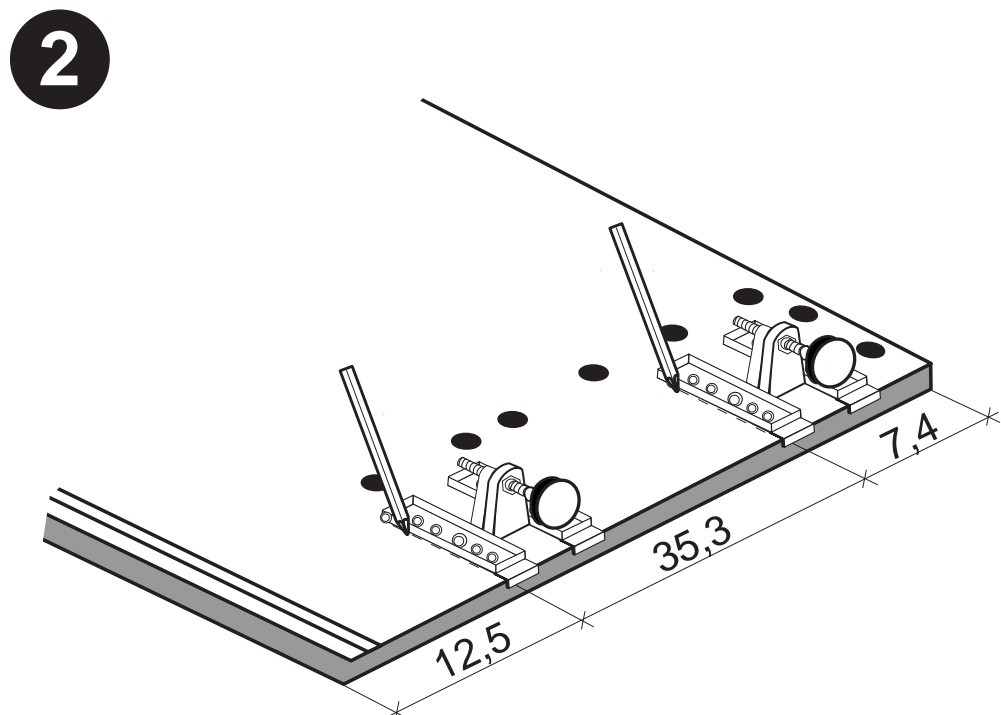
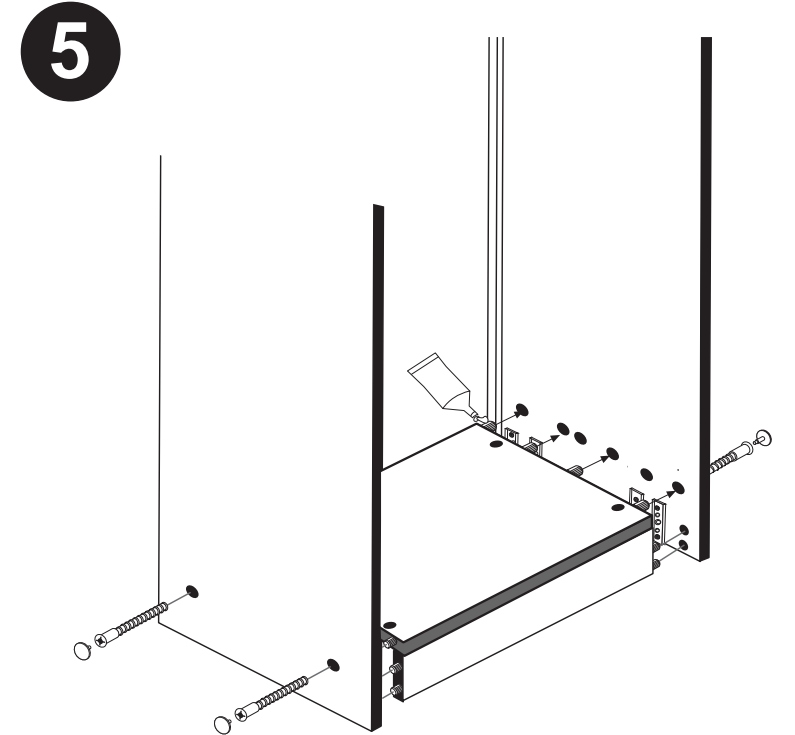
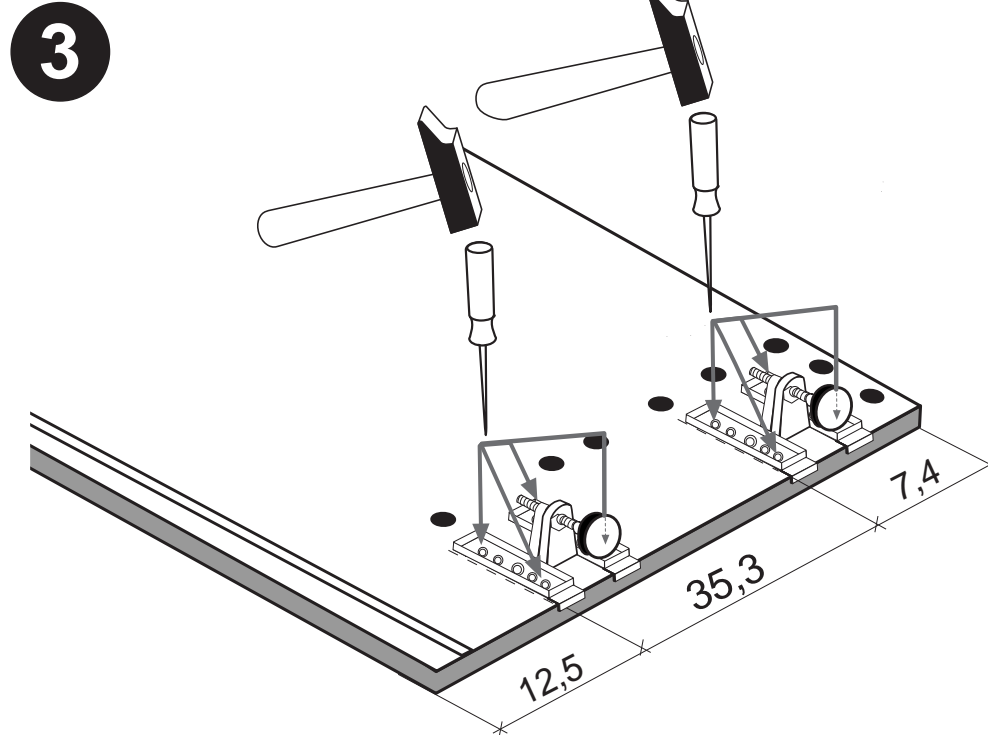
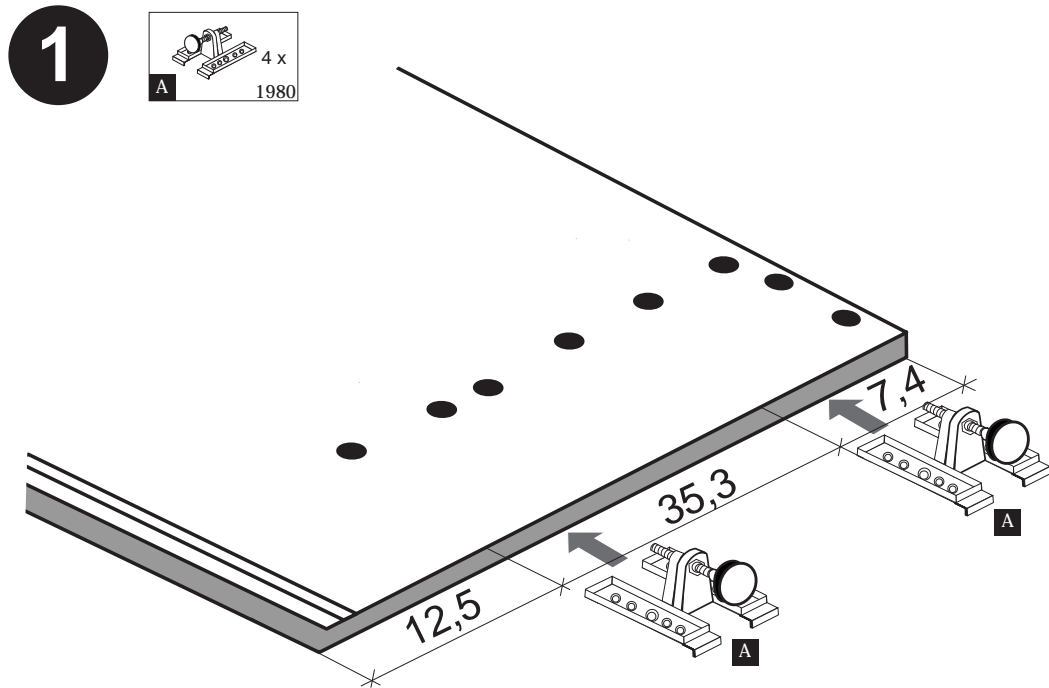
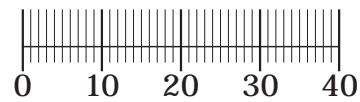
Schnelle Hilfe 24/7  
www.held-hilft.de

Ersatzteil-Sofort-Hilfe:  
0571-7983810

10-12-2018



4 x 1980	3,5 x 15 16 x 2804	8mm 4 x 2917
-------------	--------------------------	--------------------



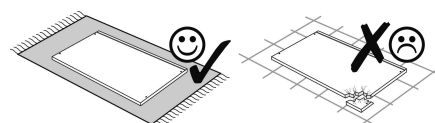
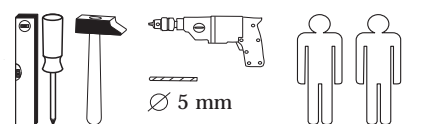


Wir sind für Sie da!

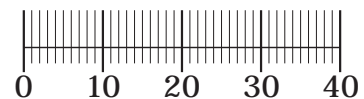
Schnelle Hilfe 24/7  
www.held-hilft.de

Ersatzteil-Sofort-Hilfe:  
0571-7983810

29-11-2018



1 4 x 6,3 x 16 2816	2 4 x 3,5 x 15 2804	3 16 x 8 x 30 2861	4 2 x 2845	5 2 x 6,3 x 11 2815.1
6 2 x 2849	7 10 x 2862	8 4 x 3,5 x 30 2807	9 2 x 2835	10 1 x 2824
11 2 x 2849	12 10 x 2862	13 1 x 2863	A 4 x 1980	B 4 x 3,5 x 15 2831
C 4 x 8mm 2917				



Das beigefügte Wandbefestigungsmaterial (Dübel und Schrauben) eignet sich nur für festes Mauerwerk (z.B.: Beton- oder Ziegelwände). Für andere Wandaufbauten sind eventuell Spezialdübel und andere Schrauben notwendig. Ziehen Sie gegebenenfalls eine Fachkraft zu Rate.

De begeleidende wandmontage hardware (pluggen en schroeven) is alleen geschikt voor massief metselwerk (bijvoorbeeld beton of bakstenen muren). Voor andere muur structuren zijn eventueel bijzondere ankerbouten en andere noodzakelijke. Draai indien nodig, een deskundige.

Приложенный материал для крепления к стене (дюбели и винты) пригоден только для жестких кладок (например, бетонные или кирпичные стены). Для других настенных конструкций необходимы смотря по обстоятельствам специальные дюбели и другие винты. При необходимости проконсультируйтесь у специалиста.

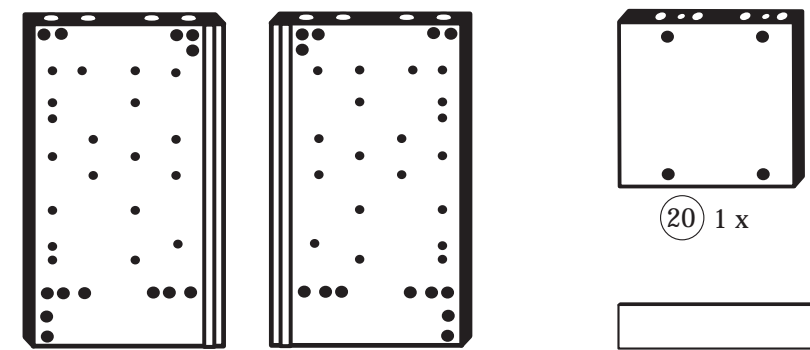
Le mur d'accompagnement matériel de montage (chevilles et les vis) ne convient que pour la maçonnerie solide (par exemple en béton ou des murs de briques). Pour les structures de mur d'autres sont peut-être spéciale boulons d'ancrage et d'autres nécessaires. Serrer le cas échéant, un expert.

Zalączony materiał do mocowania do ściany (kolki rozprężne i wkręty) nadaje się tylko do ścian murowanych (np. z betonu lub cegiel). Do ścian wykonanych w innych technologiach konieczne być mogą specjalne kolki rozprężne i inne wkręty. W razie potrzeby skorzystaj z fachowej pomocy.

Il muro di accompagnamento hardware di montaggio (tasselli e viti) è adatto solo per muratura piena (ad esempio calcestruzzo o muratura). Per le altre strutture murarie sono forse speciali bulloni di ancoraggio e necessari di altri. Serrare se necessario, un esperto.

The accompanying wall mounting hardware (anchors and screws) is suitable only for solid masonry (eg concrete or brick walls). For other wall structures are possibly special anchor bolts and other necessary. Tighten if necessary, an expert.

Ekteki duvara sabit montaj malzemeleri (dübel ve vidalar), sadece sağlam duvarlar için (örnek: beton veya tuğla) elverişlidir. Başka duvarlar için özel dübeller ve farklı vidalar gerekebilir. Gerekliğinde bir bilene danışınız.



18 1 x 19 1 x 20 1 x 21 1 x



22 1 x 25 2 x



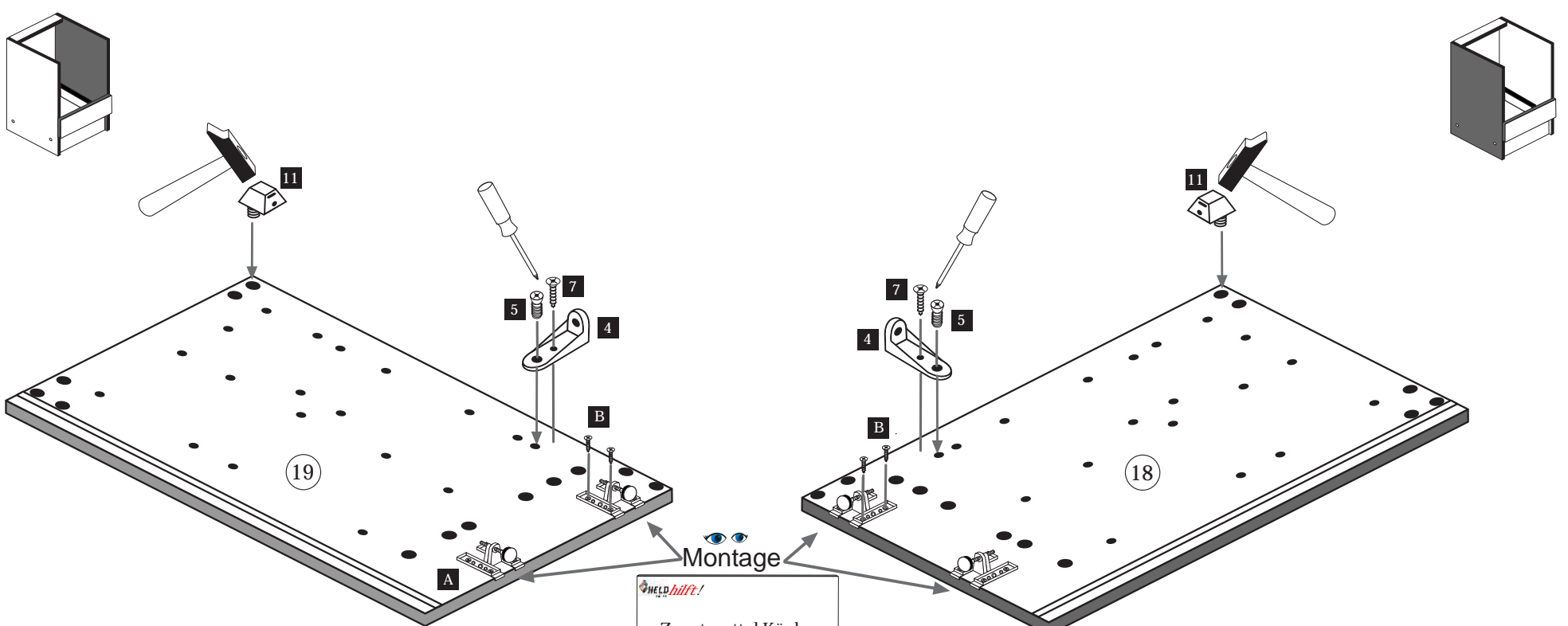
23 1 x



24 1 x

1

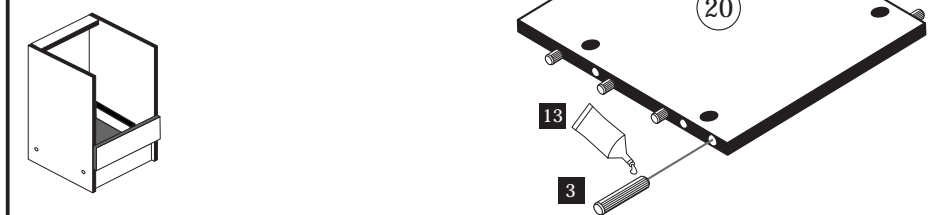
4 2 x 2845	5 2 x 6,3 x 11 2815.1	7 18 x 3,5 x 15 2804	11 2 x 2849	A 4 x 1980	B 16 x 3,5 x 15 2804
------------------	--------------------------------	-------------------------------	-------------------	------------------	-------------------------------



Montage  
Zusatzzettel Küchen  
Unterbau-Fuß

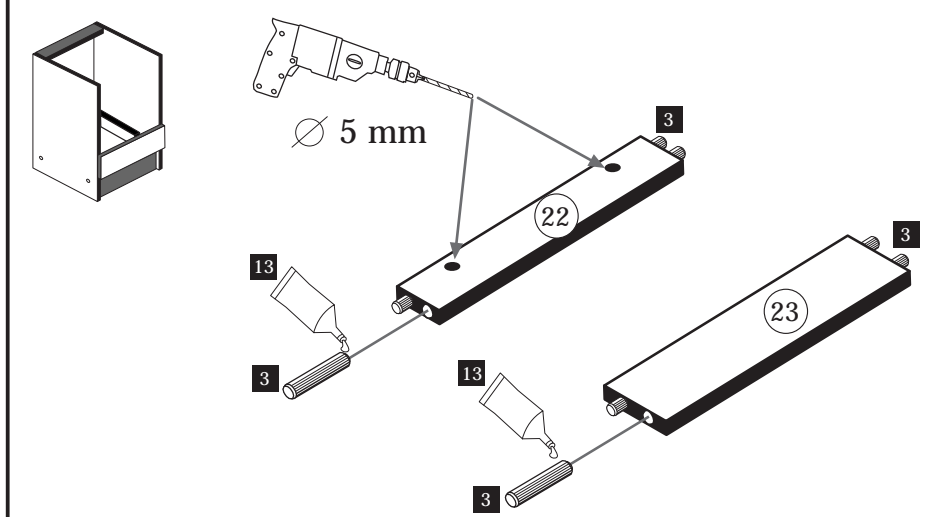
2

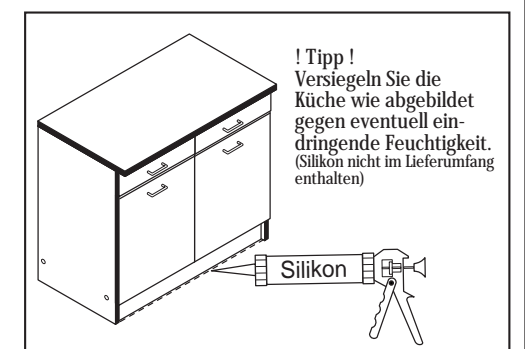
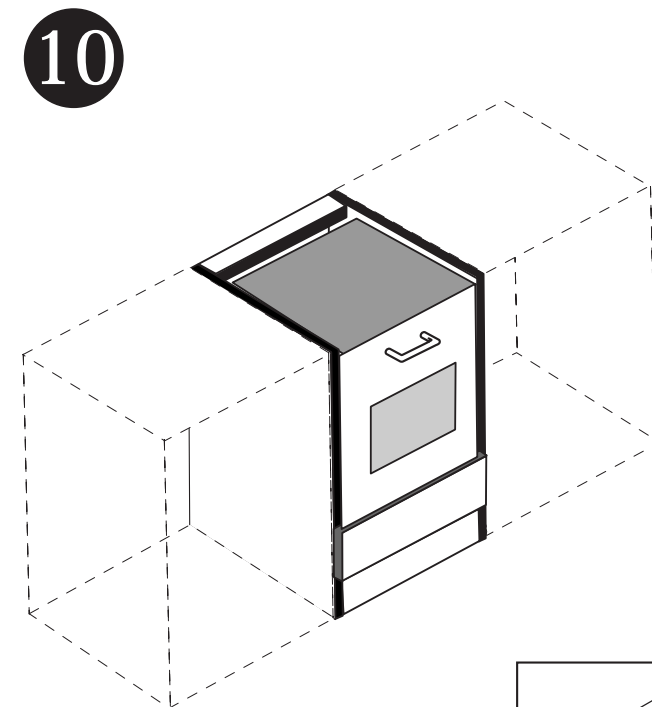
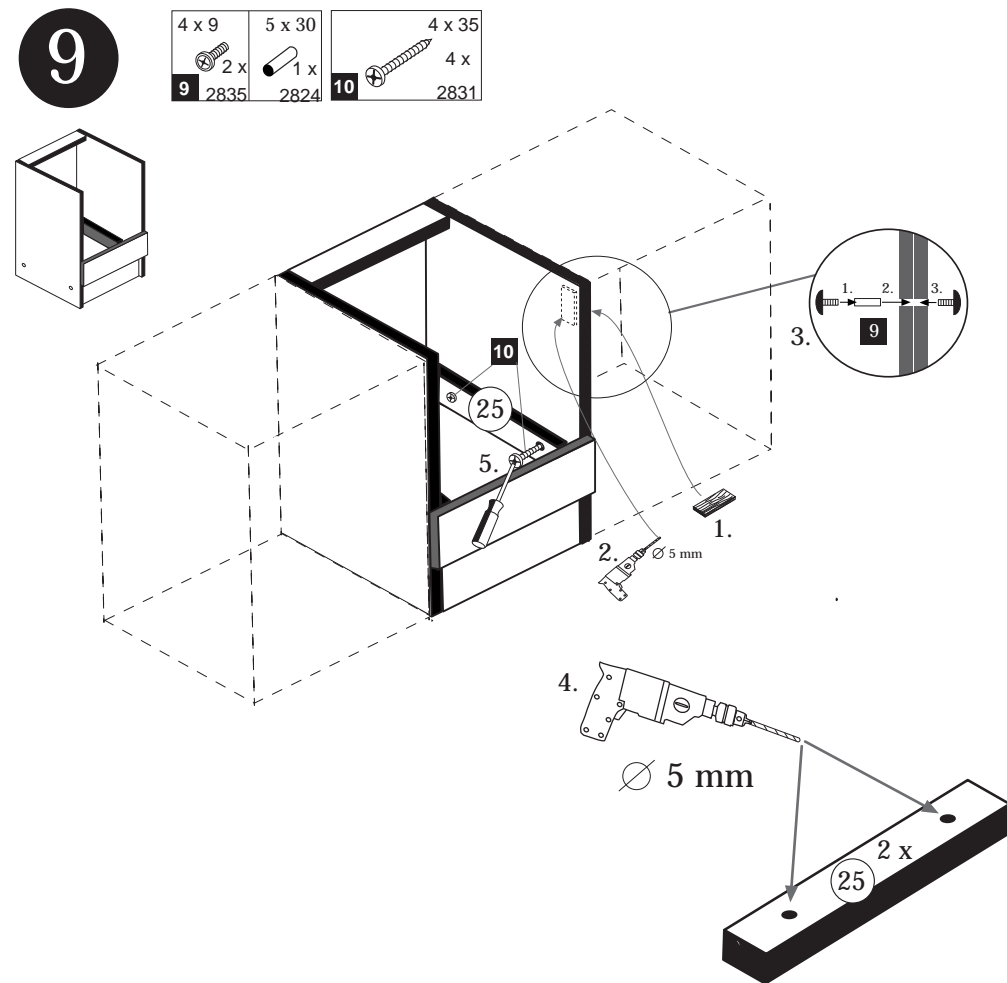
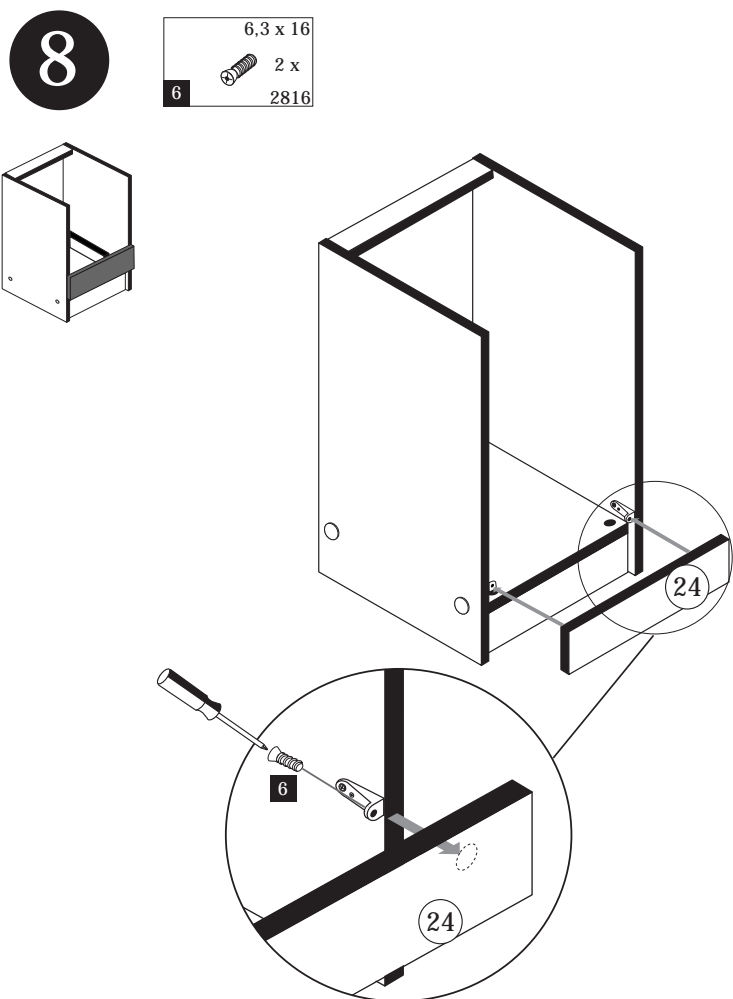
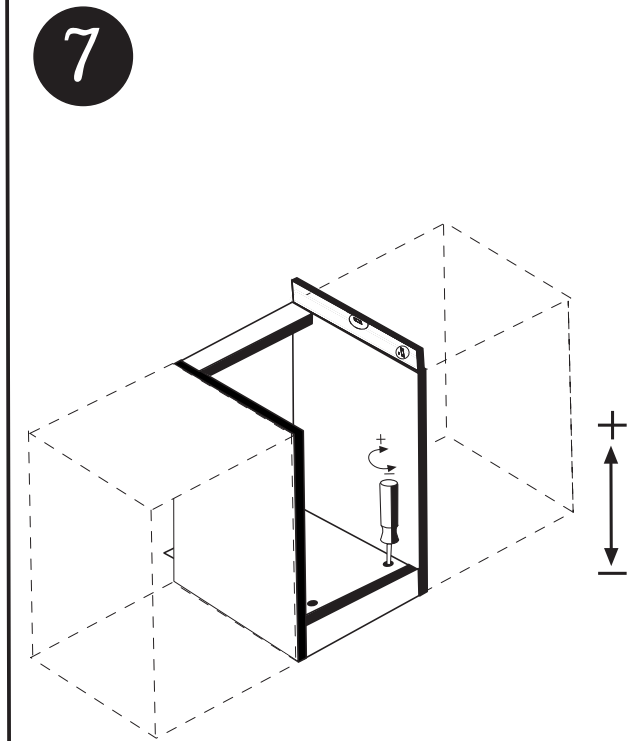
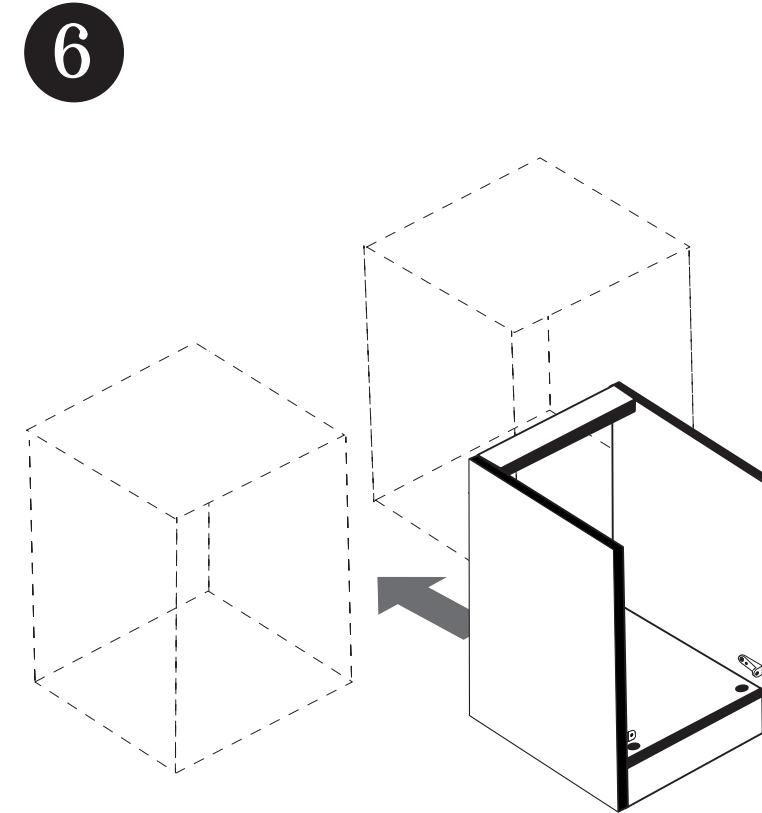
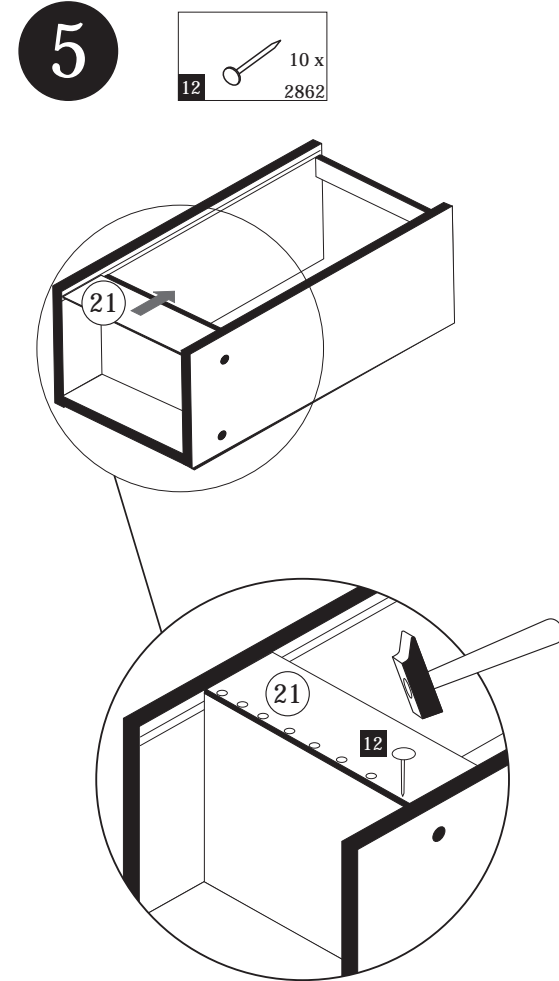
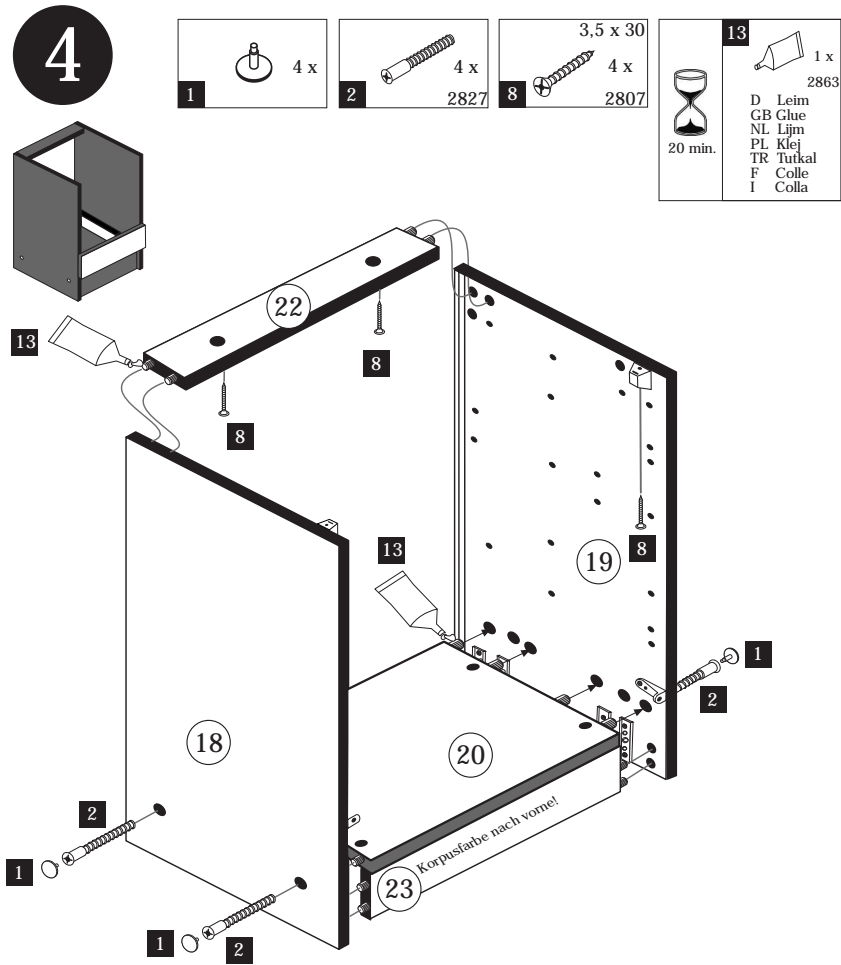
3 8 x 2861	13 1 x 2863
------------------	-------------------



3

3 8 x 2861	13 1 x 2863
------------------	-------------------





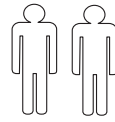
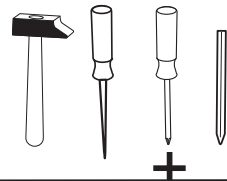
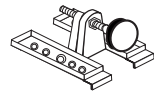


**Wir sind für Sie da!**

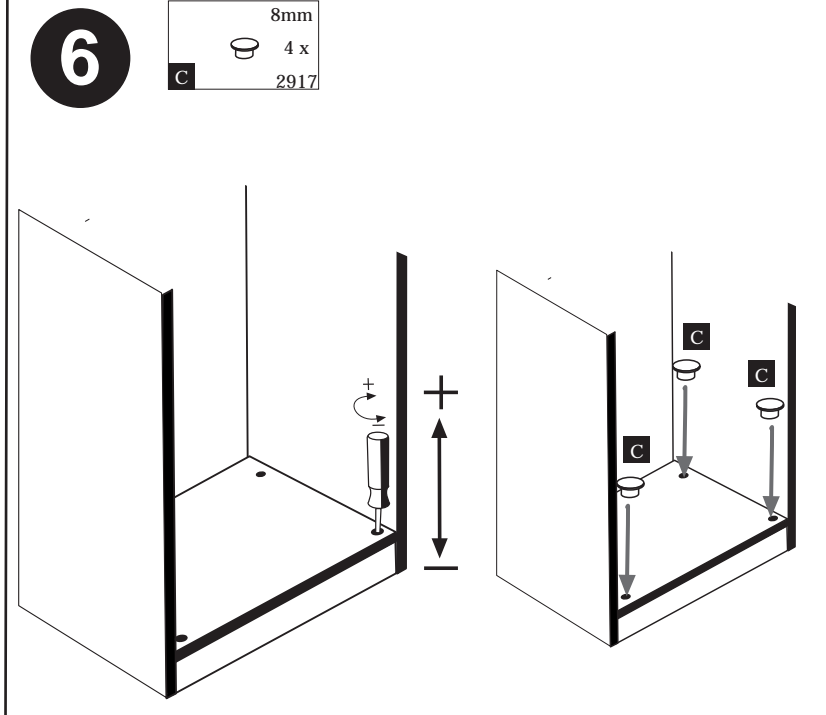
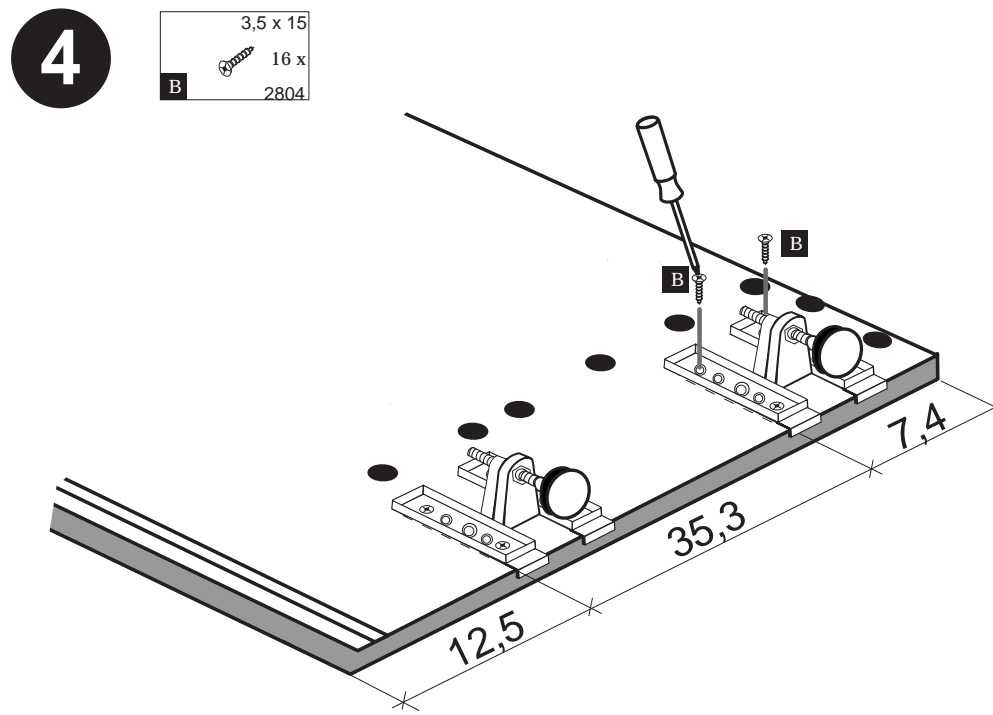
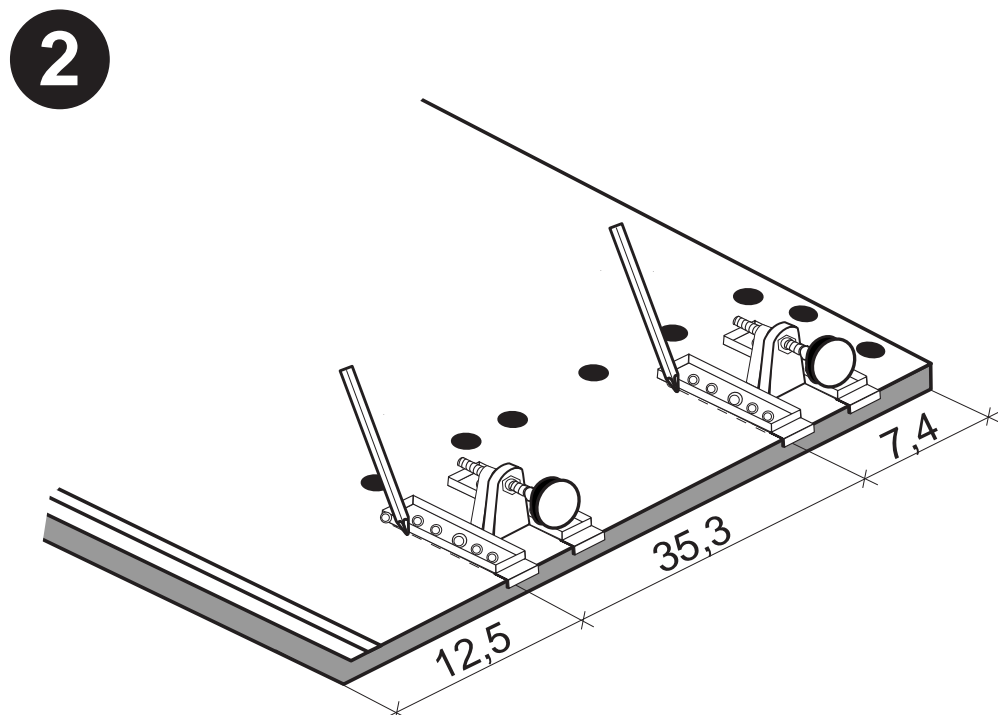
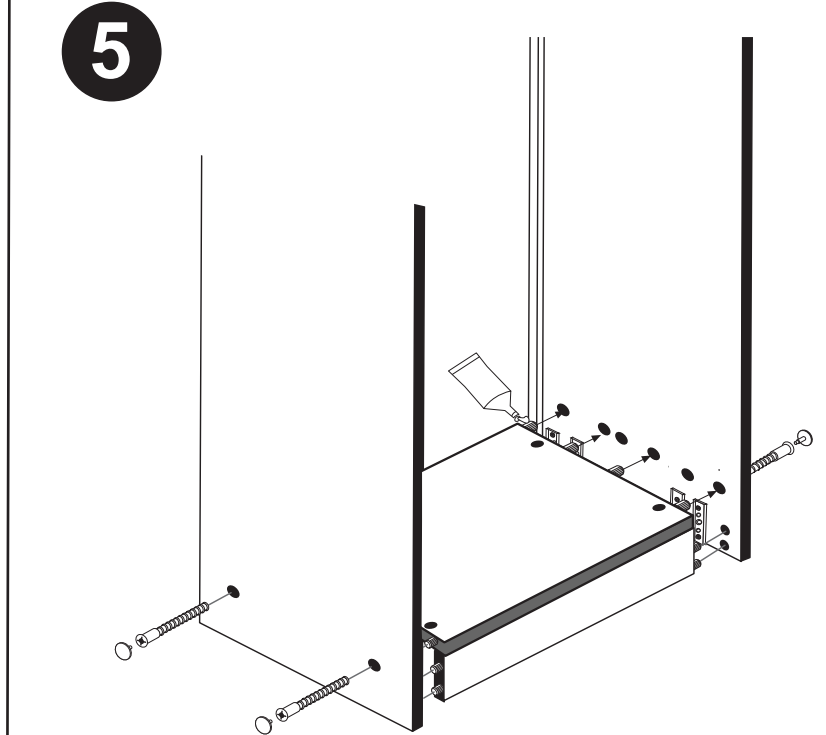
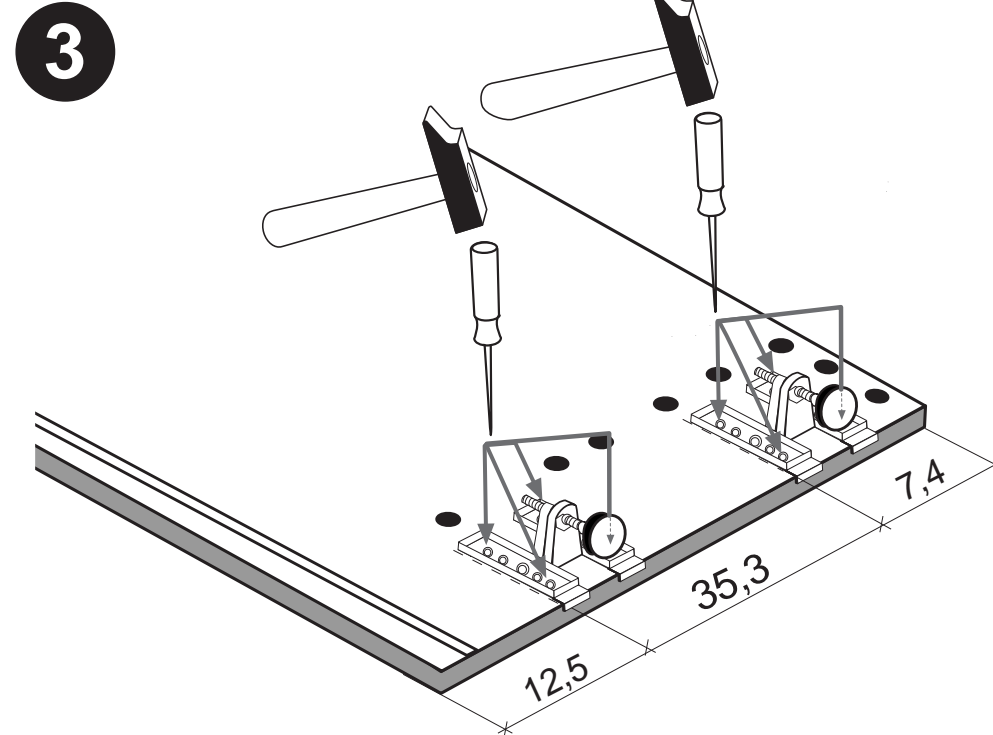
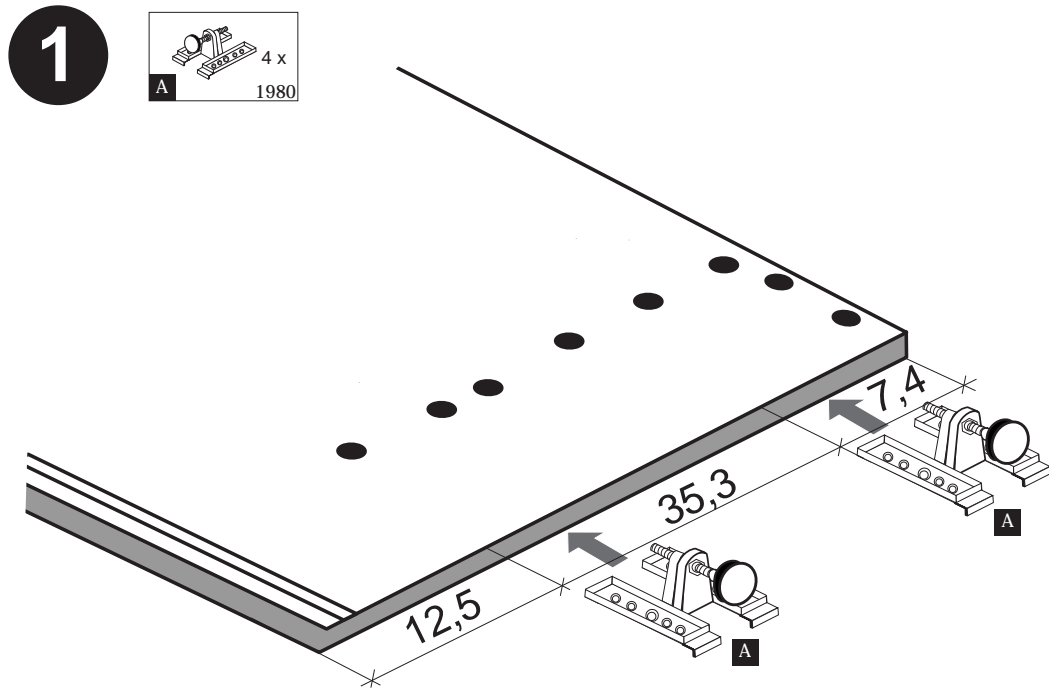
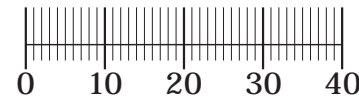
Schnelle Hilfe 24/7  
www.held-hilft.de

Ersatzteil-Sofort-Hilfe:  
0571-7983810

10-12-2018

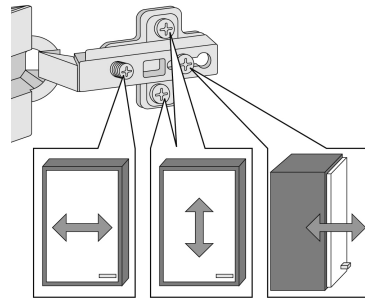
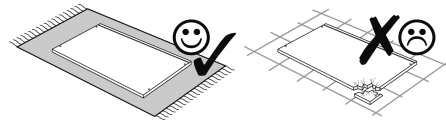
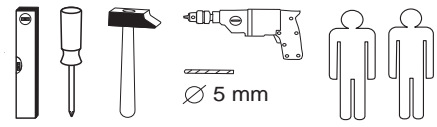


4 x 1980	3,5 x 15 16 x 2804	8mm 4 x 2917
-------------	--------------------------	--------------------

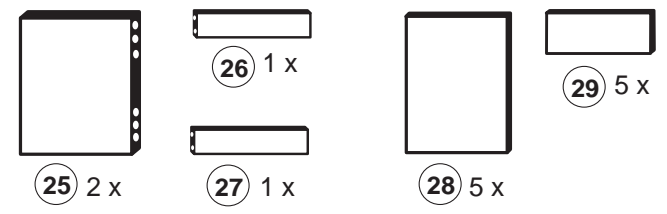
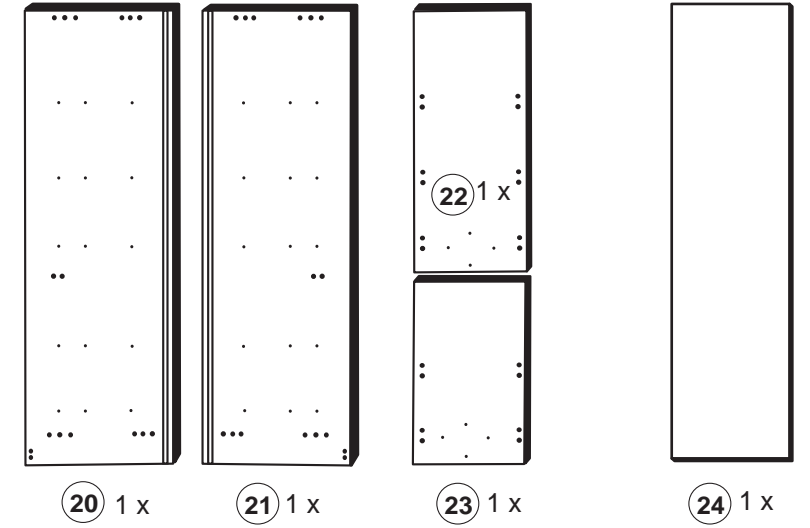
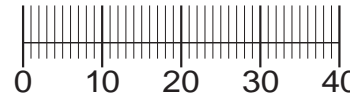


87259.350

02-05-2017



1 10 x 2827	2 10 x	3 8 x 30 22 x 2861	4 6,3 x 11 30 x 2815	5 4,0 x 30 4 x 2830
6 2 x	7 4,0 x 45 1 x 2814	8 6 x 34 1 x 2844	9 1 x	10 3,5 x 15 41 x 2804
11 4 x 9 2 x	12 5 x 30 1 x	13 1 x	14 5 x 5 x 5283.500	15 5 x 5 x 5283.500
16 8 x 2865	17 3 x 13,5 20 x 1123	18 8 x 5 4 x 2855	19 4 x 15 1 x 2810	



Das beigefügte Wandbefestigungsmaterial (Dübel und Schrauben) eignet sich nur für festes Mauerwerk (z.B.: Beton- oder Ziegelwände). Für andere Wandaufbauten sind eventuell Spezialdübel und andere Schrauben notwendig. Ziehen Sie gegebenenfalls eine Fachkraft zu Rate.

De begeleidende wandmontage hardware (pluggen en schroeven) is alleen geschikt voor massief metselwerk (bijvoorbeeld beton of bakstenen muren). Voor andere muur structuren zijn eventueel bijzondere ankerbouten en andere noodzakelijke. Draai indien nodig, een deskundige.

Приложенный материал для крепления к стене (дюбели и винты) пригоден только для жестких кладок (например, бетонные или кирпичные стены). Для других настенных конструкций необходимы смотря по обстоятельствам специальные дюбели и другие винты. При необходимости проконсультируйтесь у специалиста.

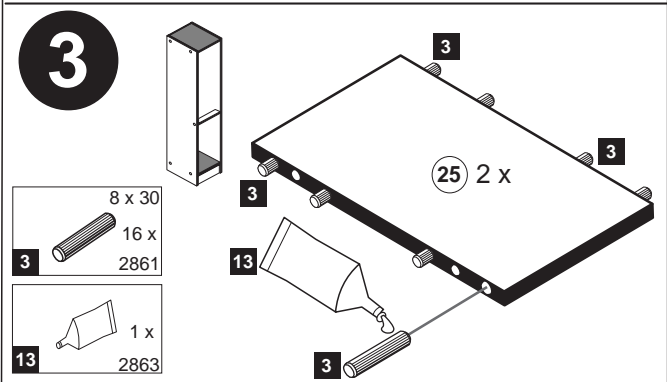
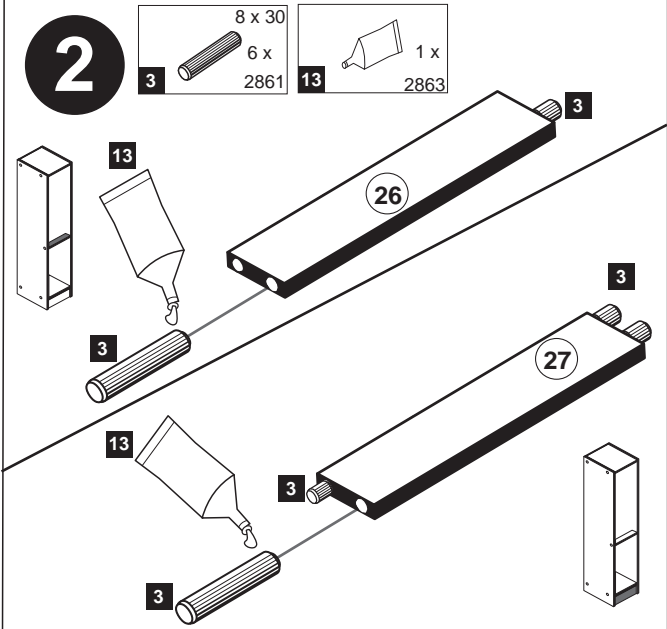
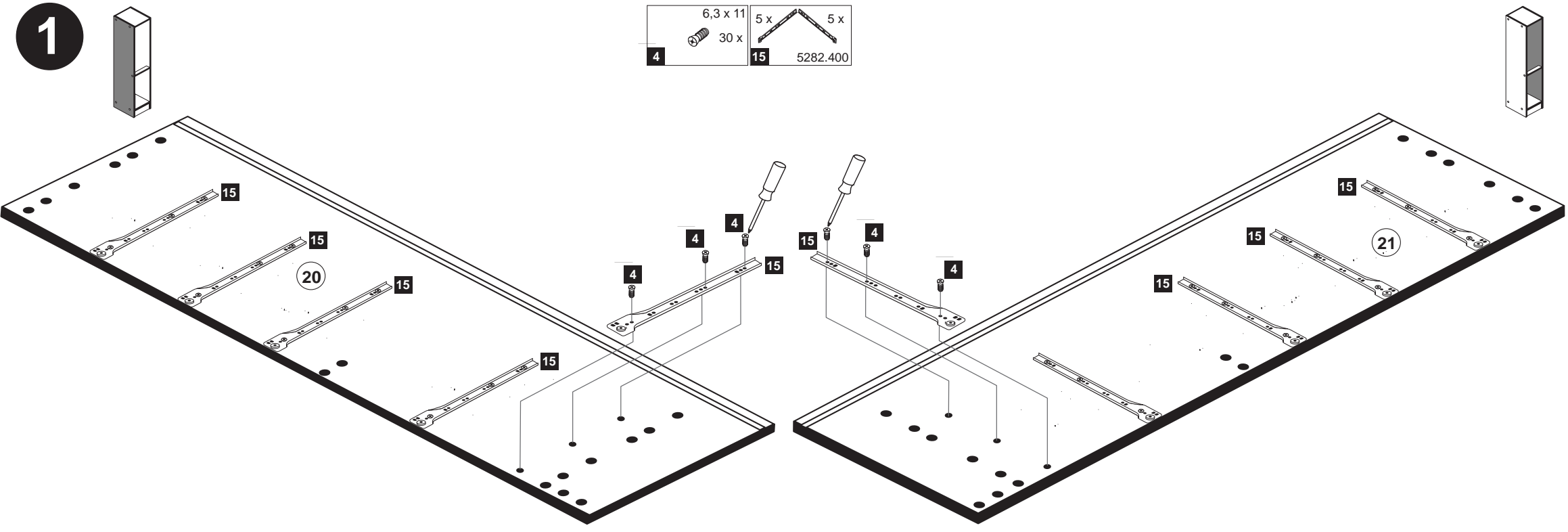
Le mur d'accompagnement matériel de montage (chevilles et les vis) ne convient que pour la maçonnerie solide (par exemple en béton ou des murs de briques). Pour les structures de mur d'autres sont peut-être spéciale boulons d'ancrage et d'autres nécessaires. Serrer le cas échéant, un expert.

Załączony materiał do mocowania do ściany (kolki rozprężne i wkręty) nadaje się tylko do ścian murowanych (np. z betonu lub cegiel). Do ścian wykonanych w innych technologiach konieczne być mogą specjalne kolki rozprężne i inne wkręty. W razie potrzeby skorzystaj z fachowej pomocy.

Il muro di accompagnamento hardware di montaggio (tasselli e viti) è adatto solo per muratura piena (ad esempio calcestruzzo o muratura). Per le altre strutture murarie sono forse speciali bulloni di ancoraggio e necessari di altri. Serrare se necessario, un esperto.

The accompanying wall mounting hardware (anchors and screws) is suitable only for solid masonry (eg concrete or brick walls). For other wall structures are possibly special anchor bolts and other necessary. Tighten if necessary, an expert.

Ekteki duvara sabit montaj malzemeleri (dübel ve vidalar), sadece sağlam duvarlar için (örnek: beton veya tuğla) elverişlidir. Başka duvarlar için özel dübeller ve farklı vidalar gerekebilir. Gerekliğinde bir bilene danışınız.





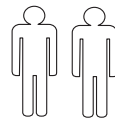
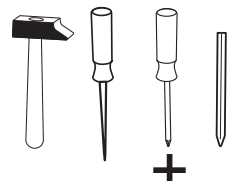
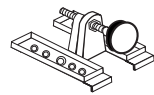


Wir sind für Sie da!

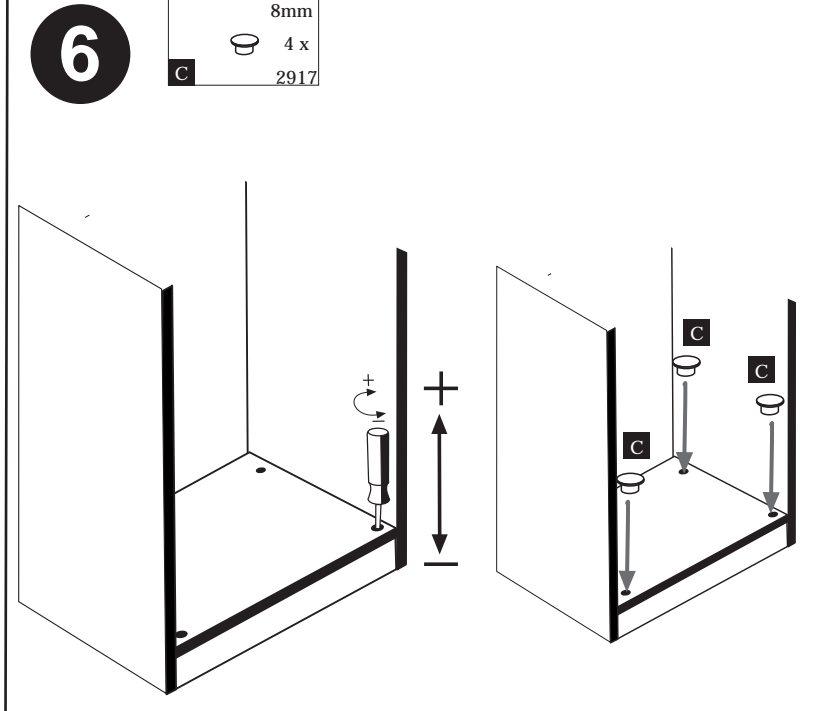
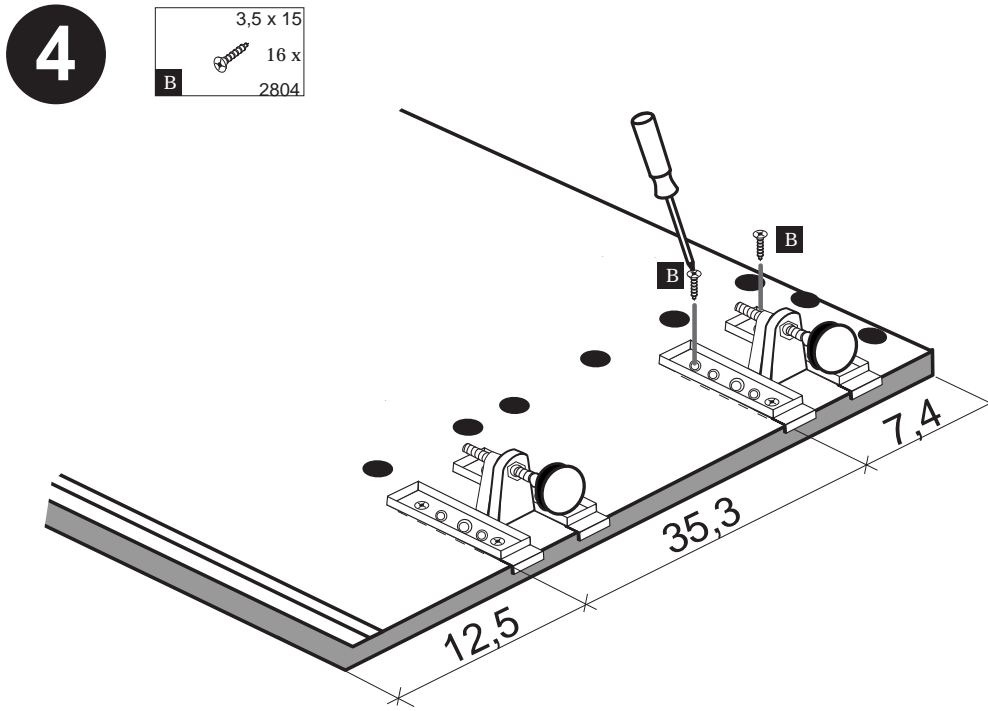
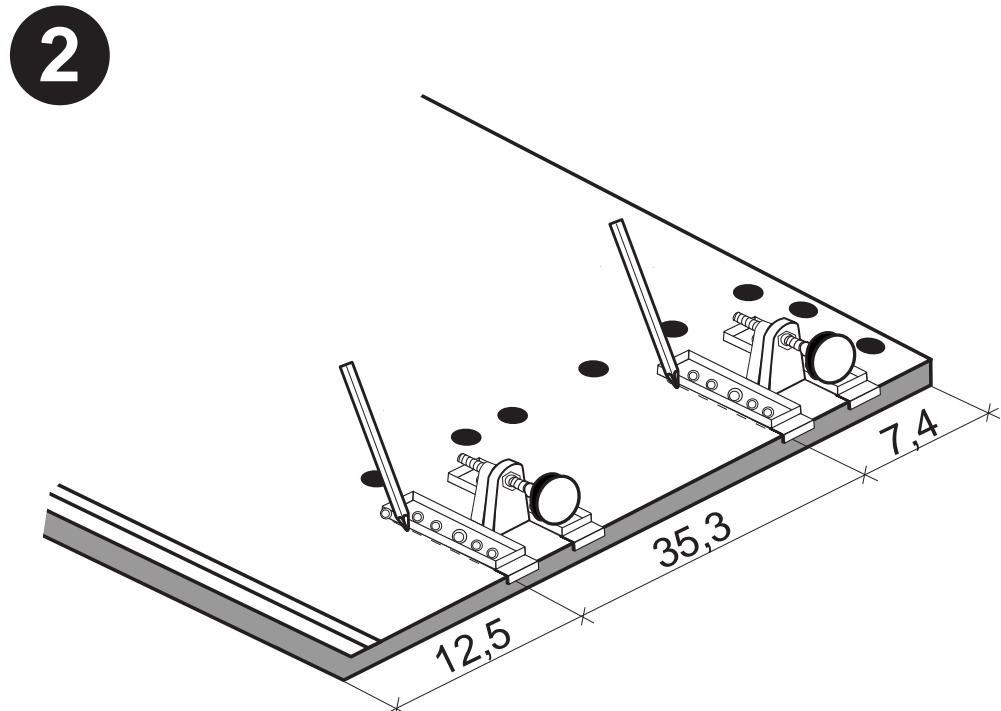
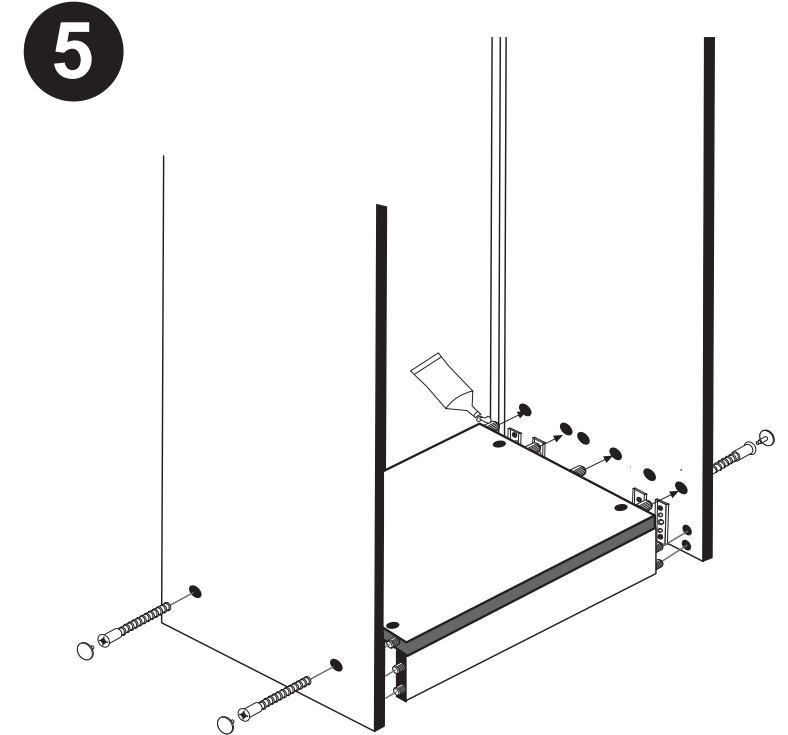
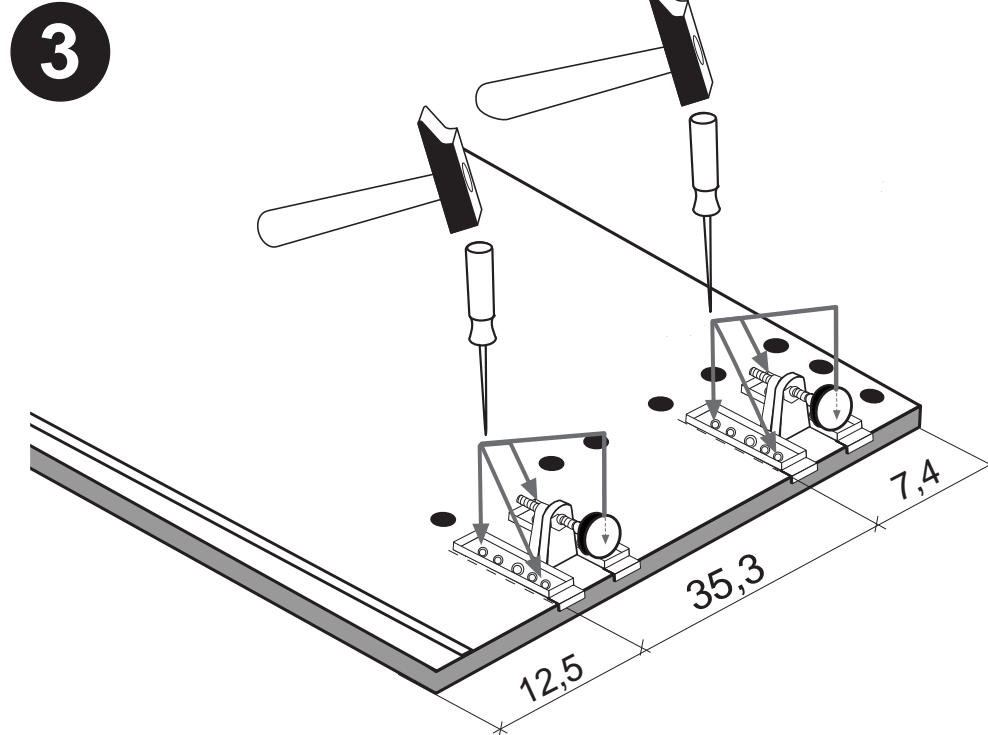
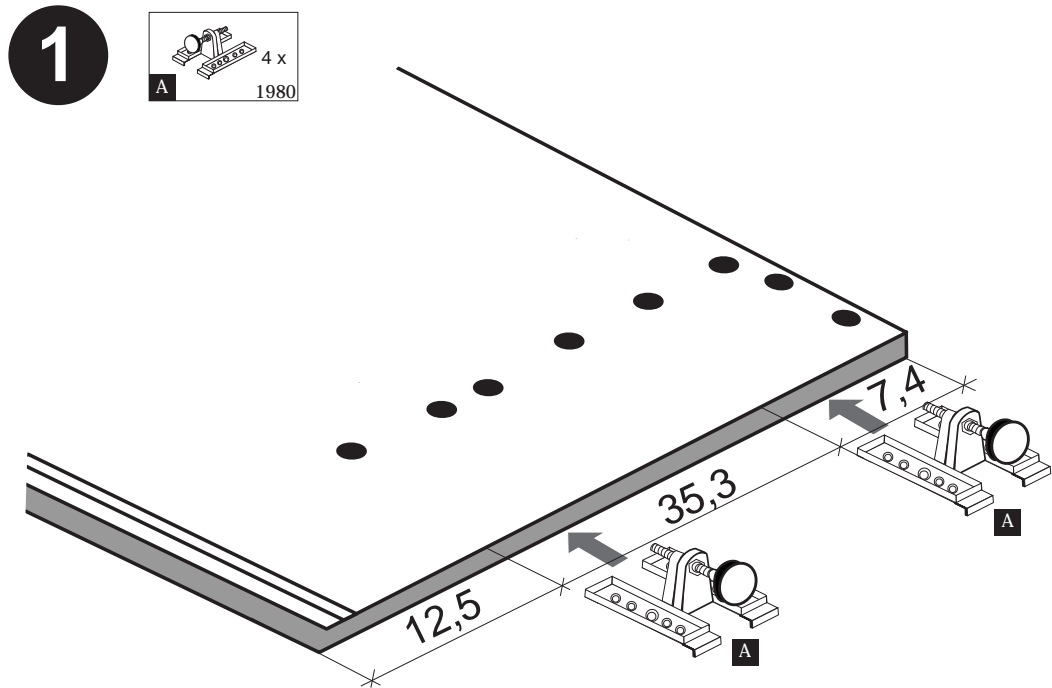
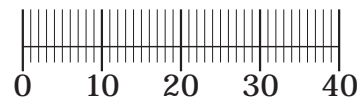
Schnelle Hilfe 24/7  
www.held-hilft.de

Ersatzteil-Sofort-Hilfe:  
0571-7983810

10-12-2018



4 x 1980	3,5 x 15 16 x 2804	8mm 4 x 2917
-------------	--------------------------	--------------------

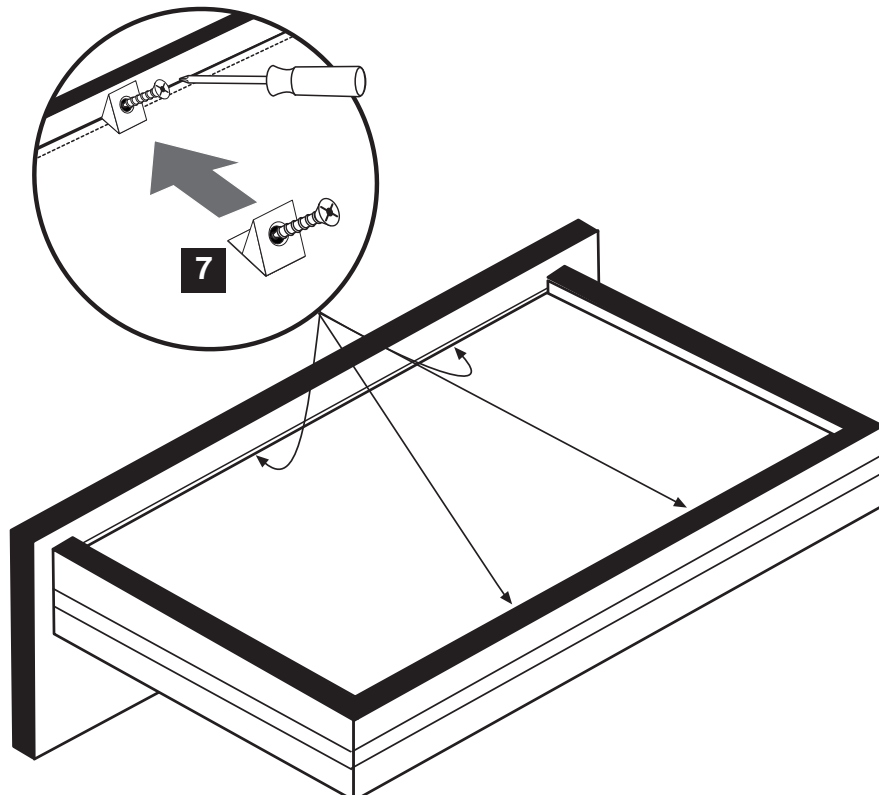
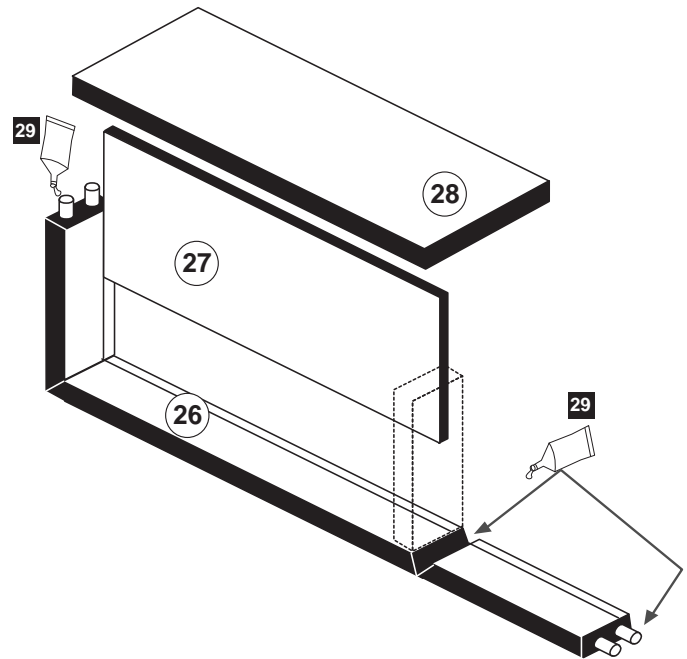
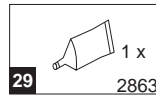
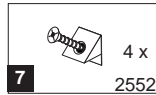
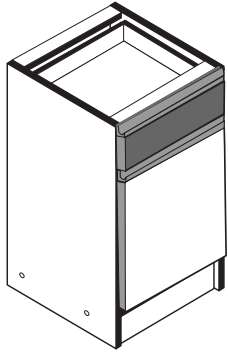
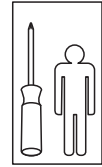




Wir sind für Sie da!

Schnelle Hilfe 24/7  
www.held-hilft.de

Ersatzteil-Sofort-Hilfe:  
0571-7983810





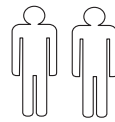
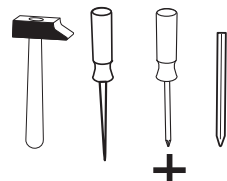
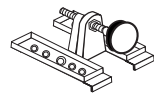


Wir sind für Sie da!

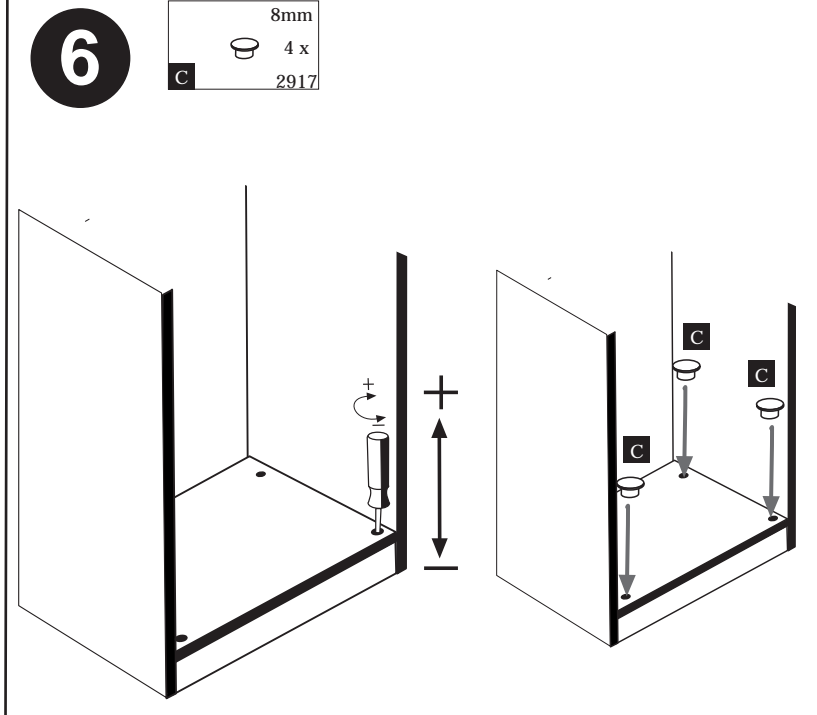
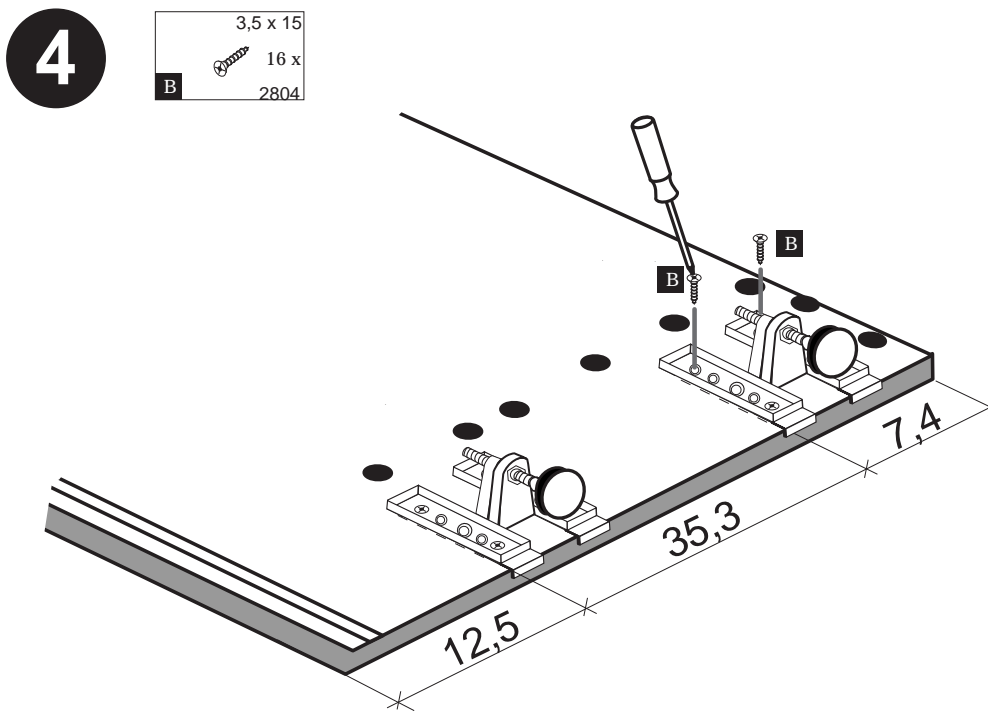
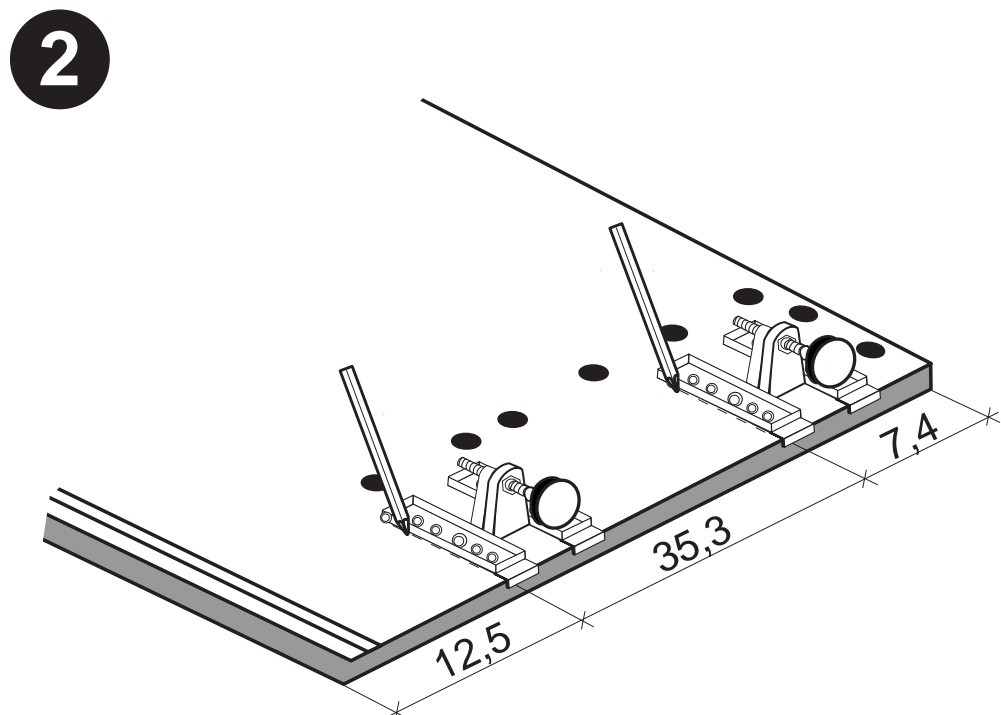
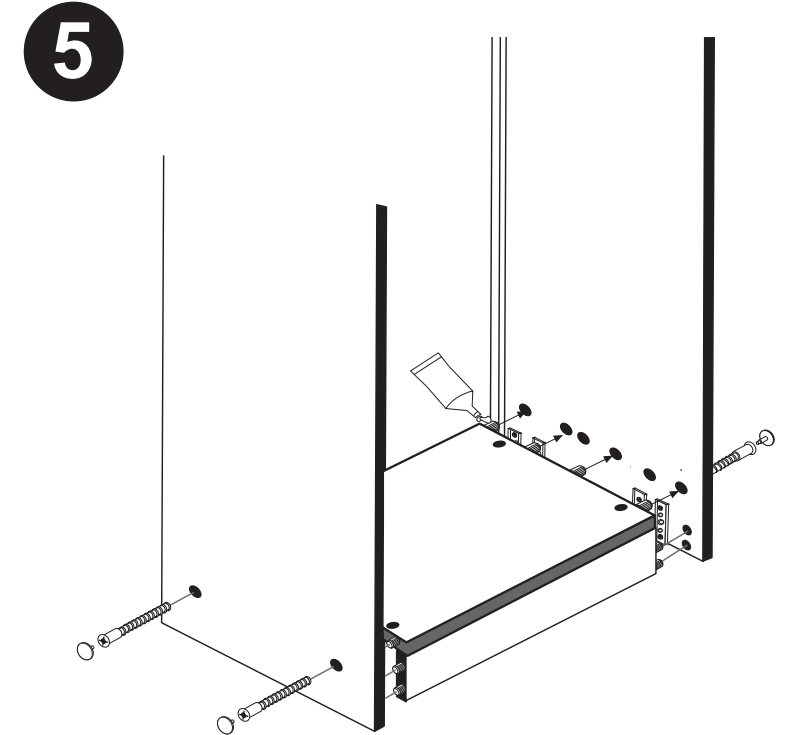
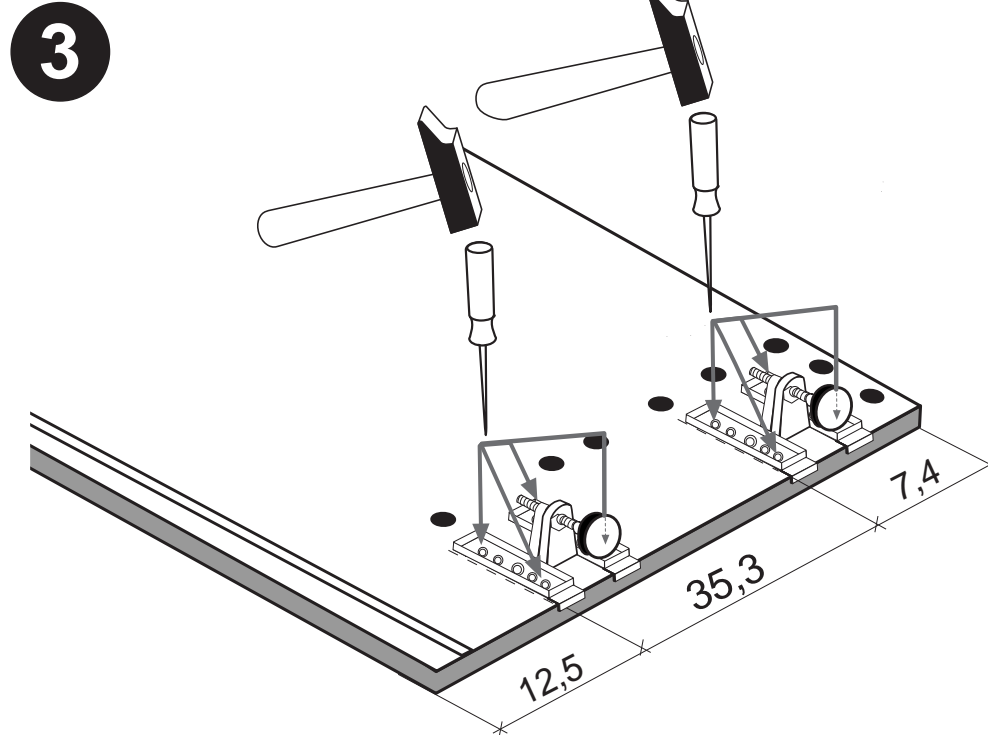
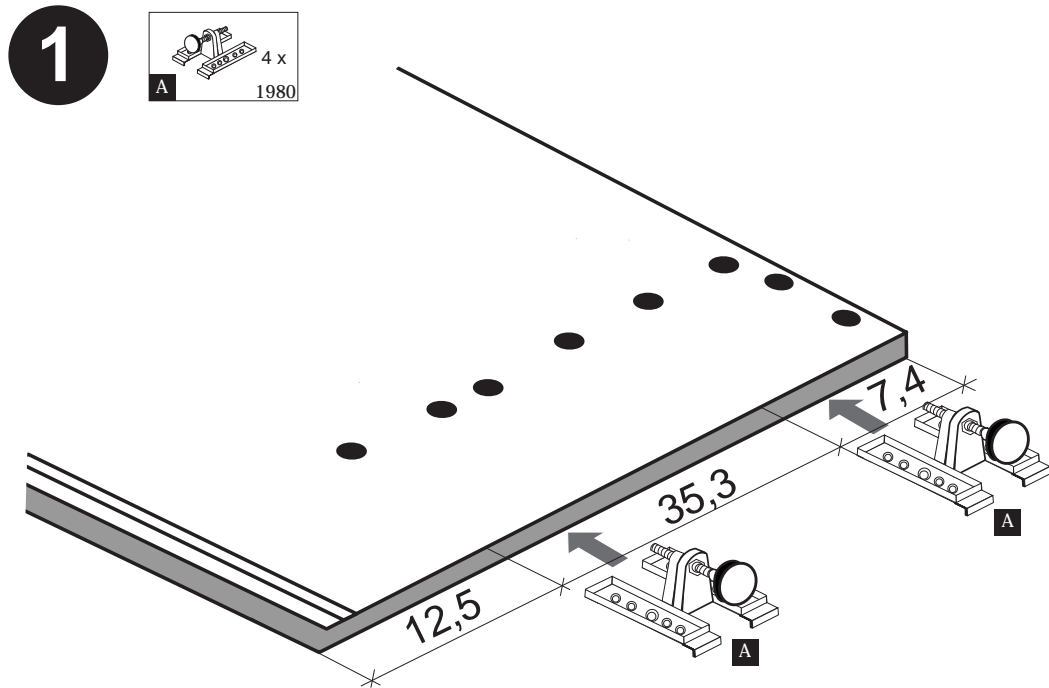
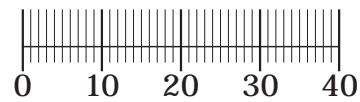
Schnelle Hilfe 24/7  
www.held-hilft.de

Ersatzteil-Sofort-Hilfe:  
0571-7983810

10-12-2018

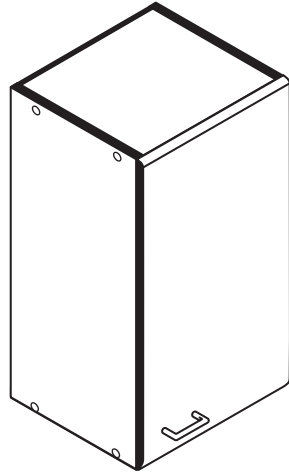
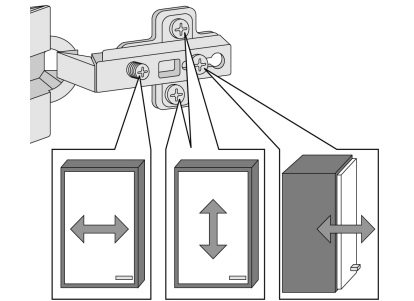
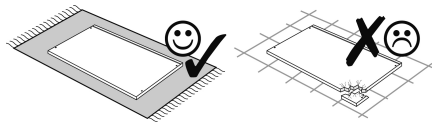
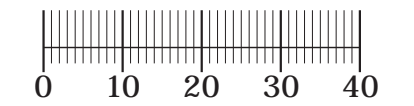
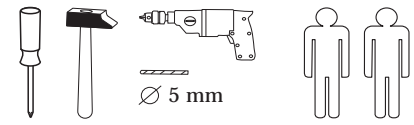


4 x A 1980	3,5 x 15 16 x B 2804	8mm 4 x C 2917
---------------	----------------------------	----------------------

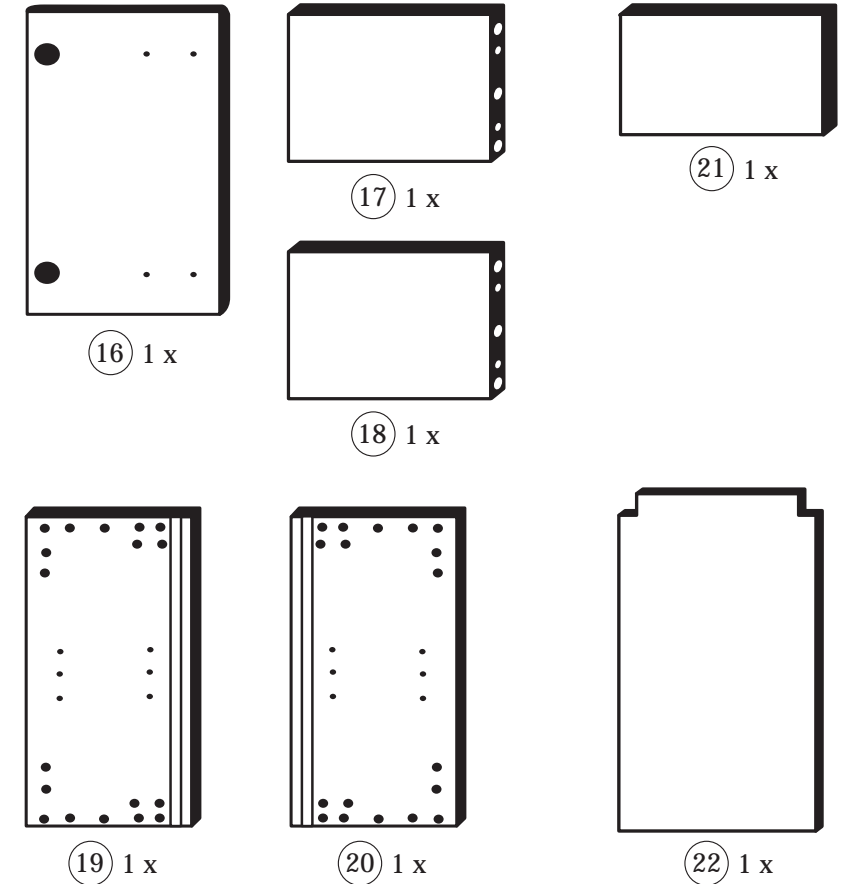


87020.530

27-06-2012



1 8 x	2 8 x 2827	3 2 x 1503	4 2 x 1611	5 1 x
6 2 x	7 2 x	8 4 x 2804	9 4 x 10mm	10 2 x 5mm
11 4 x 2821	12 2 x 2840	13 2 x 2842	14 10 x 2862	15 1 x 2865
		24 8 x 2861	25 1 x 2863	



Das beigelegte Wandbefestigungsmaterial (Dübel und Schrauben) eignet sich nur für festes Mauerwerk (z.B.: Beton- oder Ziegelwände). Für andere Wandaufbauten sind eventuell Spezialdübel und andere Schrauben notwendig. Ziehen Sie gegebenenfalls eine Fachkraft zu Rate.

De begeleidende wandmontage hardware (pluggen en schroeven) is alleen geschikt voor massief metselwerk (bijvoorbeeld beton of bakstenen muren). Voor andere muur structuren zijn eventueel bijzondere ankerbouten en andere noodzakelijke. Draai indien nodig, een deskundige.

Приложенный материал для крепления к стене (дюбели и винты) пригоден только для жестких кладок (например, бетонные или кирпичные стены). Для других настенных конструкций необходимы смотря по обстоятельствам специальные дюбели и другие винты. При необходимости проконсультируйтесь у специалиста.

Le mur d'accompagnement matériel de montage (chevilles et les vis) ne convient que pour la maçonnerie solide (par exemple en béton ou des murs de briques). Pour les structures de mur d'autres sont peut-être spéciale boulons d'ancrage et d'autres nécessaires. Serrer le cas échéant, un expert.

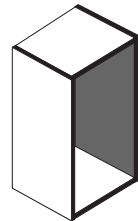
Załączony materiał do mocowania do ściany (kolki rozprężne i wkręty) nadaje się tylko do ścian murowanych (np. z betonu lub cegieł). Do ścian wykonanych w innych technologiach konieczne być mogą specjalne kolki rozprężne i inne wkręty. W razie potrzeby skorzystaj z fachowej pomocy.

Il muro di accompagnamento hardware di montaggio (tasselli e viti) è adatto solo per muratura piena (ad esempio calcestruzzo o muratura). Per le altre strutture murarie sono forse speciali bulloni di ancoraggio e necessari di altri. Serrare se necessario, un esperto.

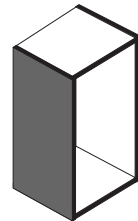
The accompanying wall mounting hardware (anchors and screws) is suitable only for solid masonry (eg concrete or brick walls). For other wall structures are possibly special anchor bolts and other necessary. Tighten if necessary, an expert.

Ekteki duvara sabit montaj malzemeleri (dübel ve vidalar), sadece sağlam duvarlar için (örnek: beton veya tuğla) elverişlidir. Başka duvarlar için özel dübeller ve farklı vidalar gerekebilir. Gerektiğinde bir bilene danışınız.

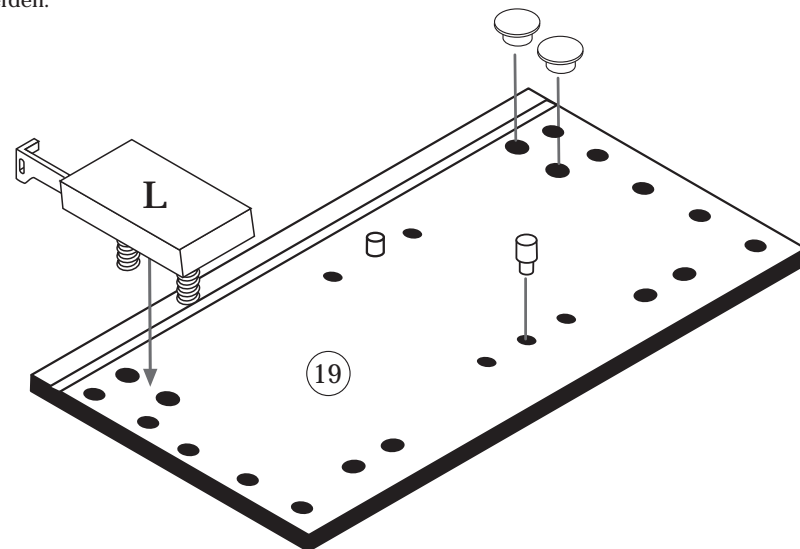
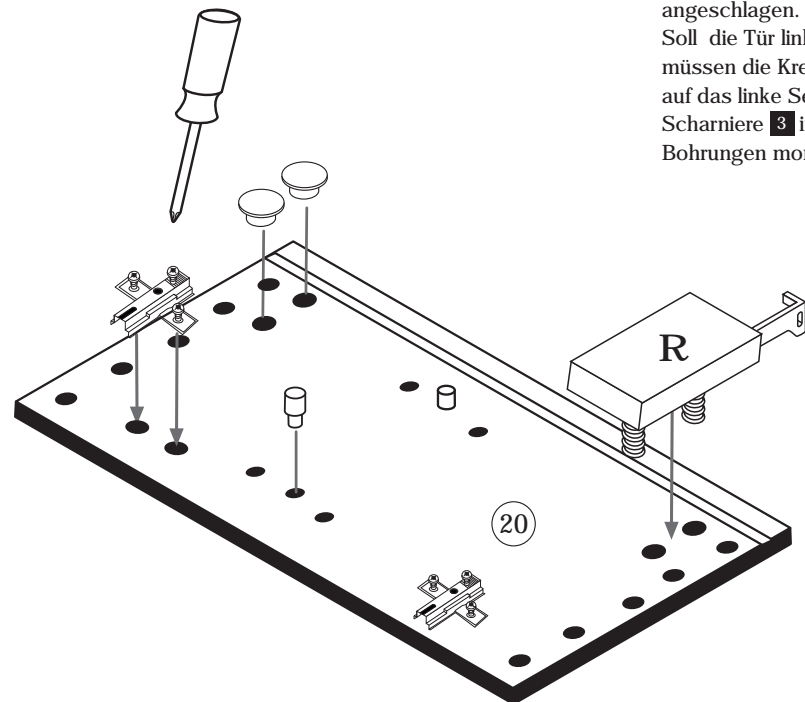
1



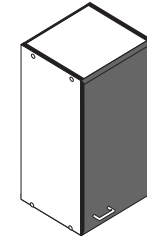
4 2 x 1611	11 4 x 2821	9 4 x 10mm	13 1 x 2880	14 1 x 2881
------------------	-------------------	------------------	-------------------	-------------------



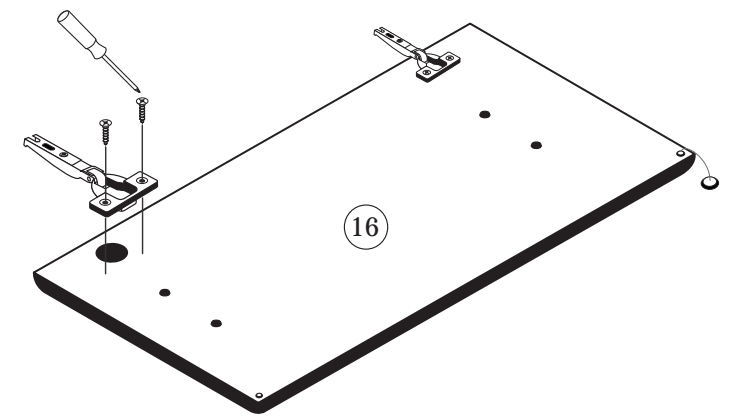
Bitte beachten!  
 In dieser Aufbauanleitung ist die Tür rechts angeschlagen.  
 Soll die Tür links angeschlagen werden, müssen die Kreuzmontageplatten 4 auf das linke Seitenteil (19), und die Scharniere 3 in die gegenüberliegenden Bohrungen montiert werden.



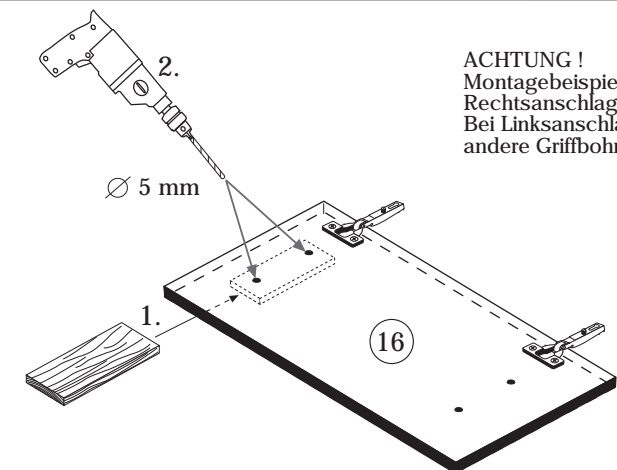
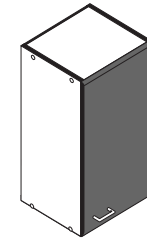
2



3 2 x 1503	15 1 x 2865
8 4 x 2804	

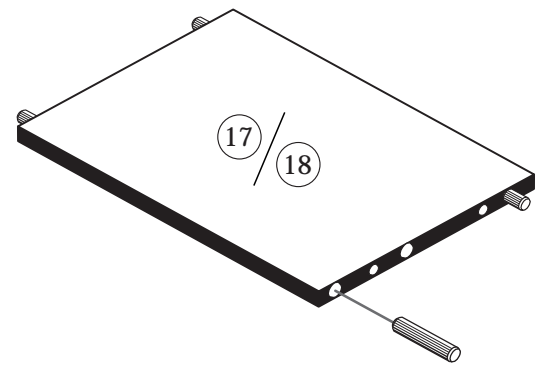
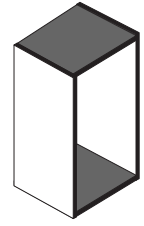


3



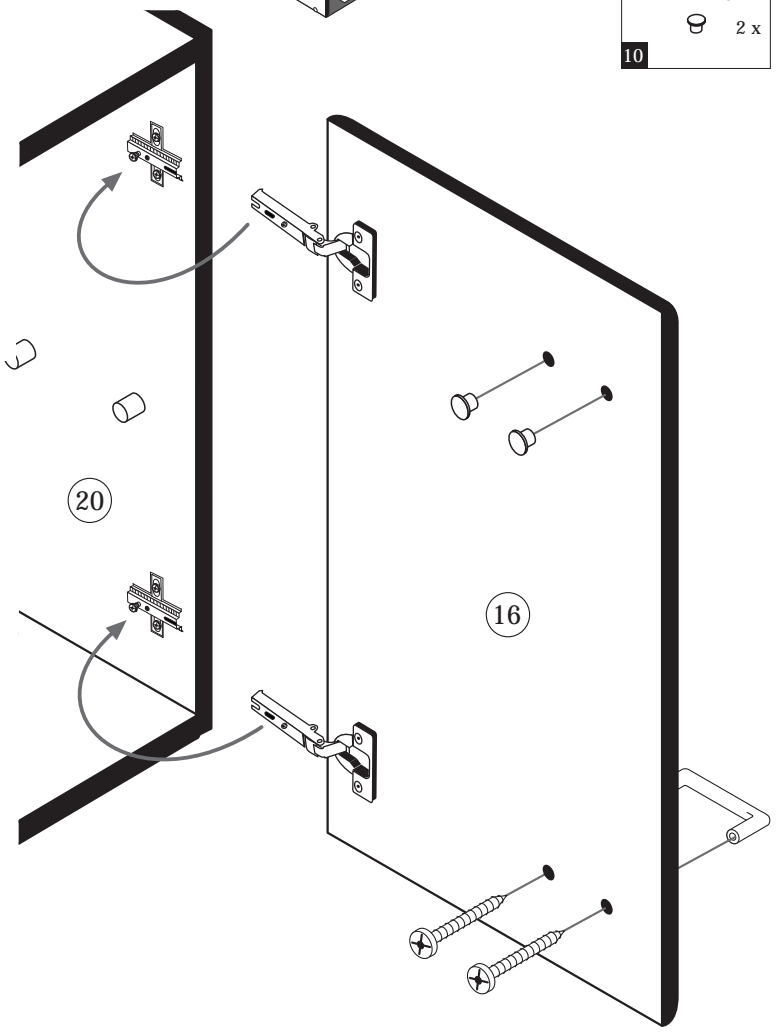
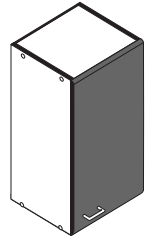
ACHTUNG!  
 Montagebeispiel Rechtsanschlag!  
 Bei Linksanschlag andere Griffbohrung durchbohren!

4



8 x 30	1 x
24	2861
8 x	
25	2863
20 min.	
D Leim	
GB Glue	
NL Lijm	
PL Klej	
TR Tutkal	
F Colle	
I Colla	

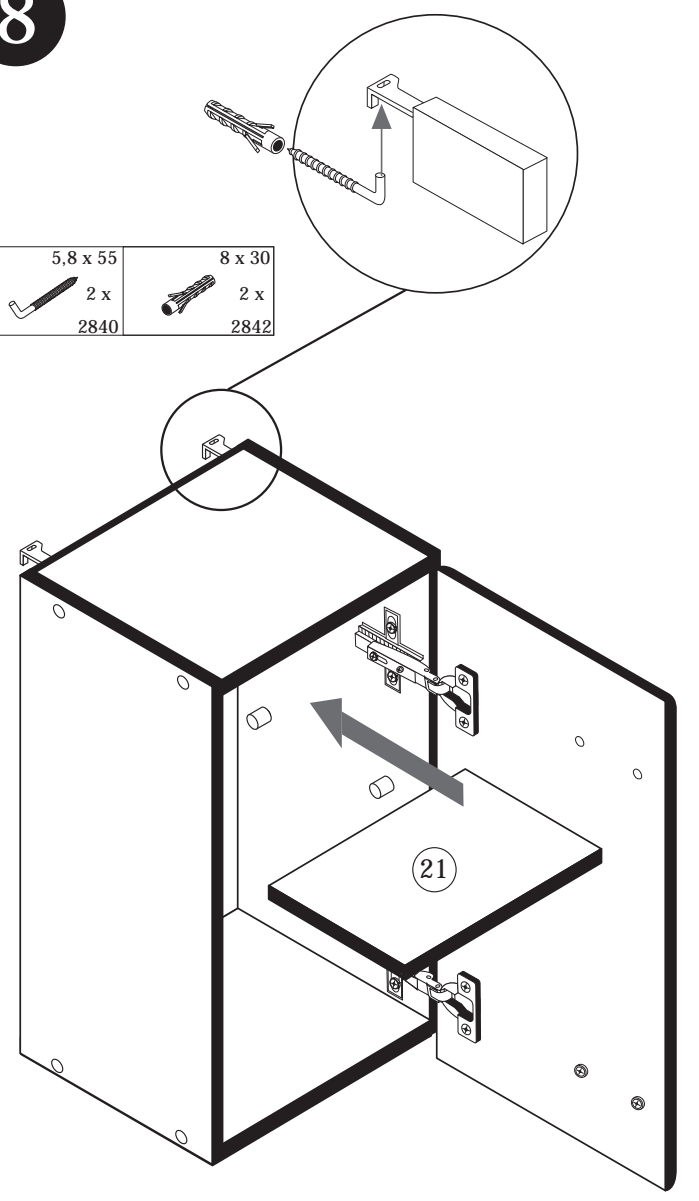
7



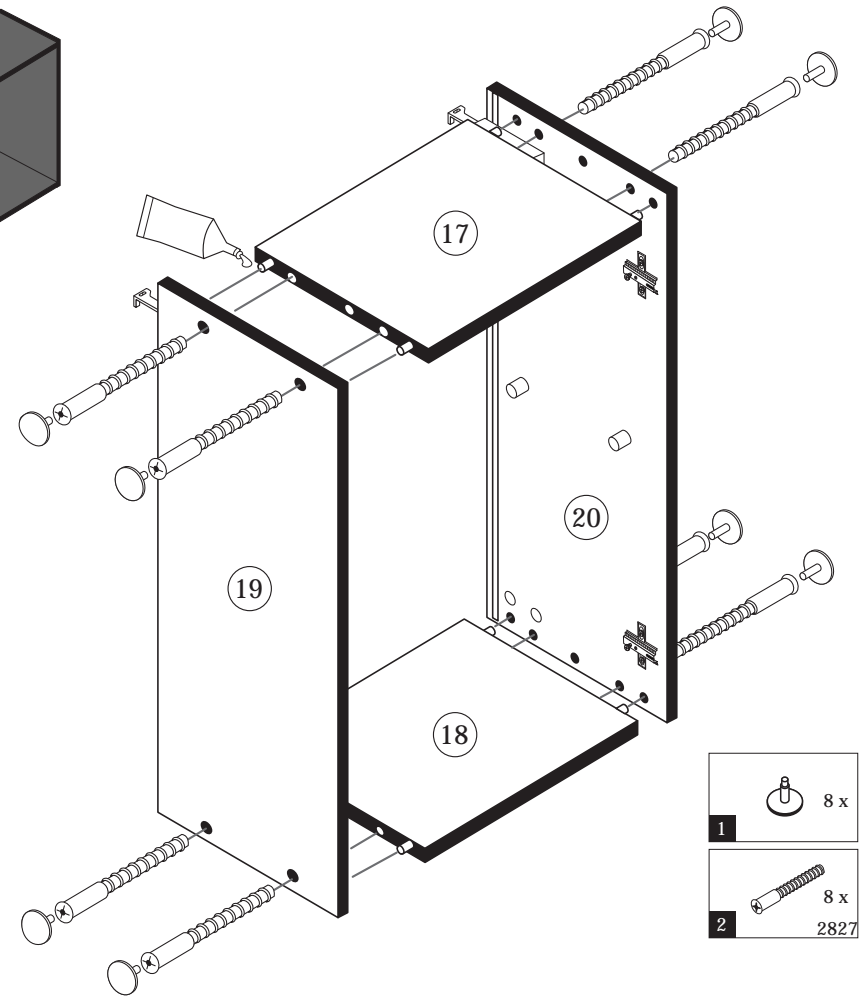
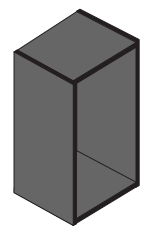
5	1 x
6	2 x
5mm	
10	2 x

8

5,8 x 55	8 x 30
12	2840
2 x	2842
	2 x



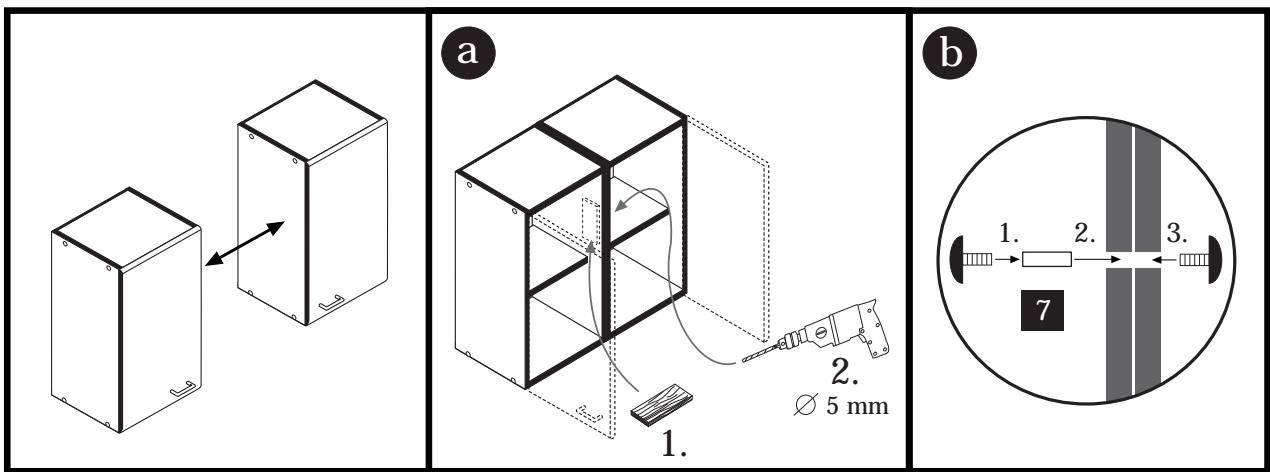
5



1	8 x
2	8 x
2827	
25	1 x
2863	
20 min.	
D Leim	
GB Glue	
NL Lijm	
PL Klej	
TR Tutkal	
F Colle	
I Colla	

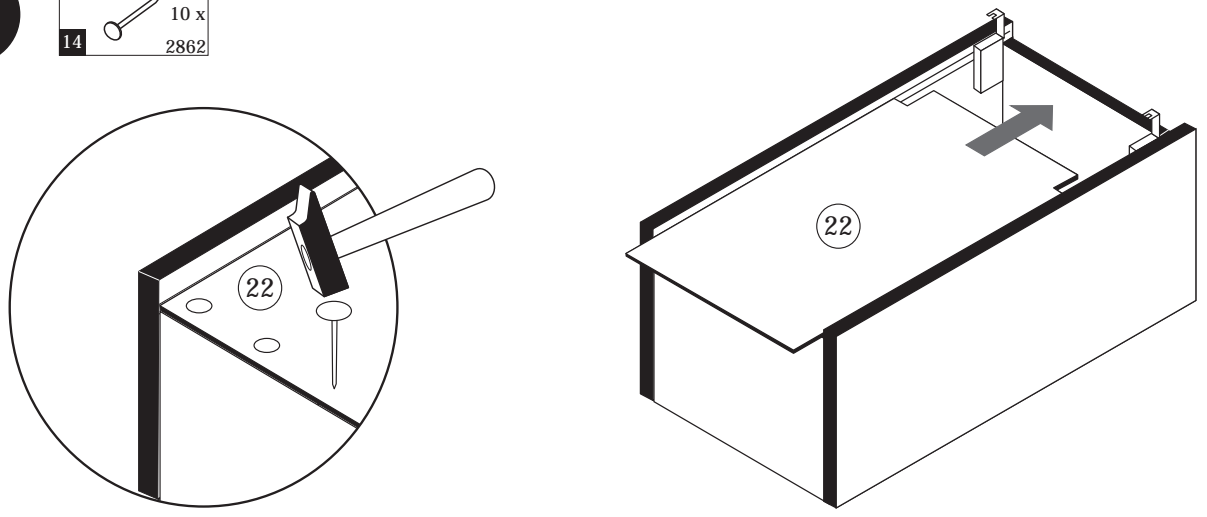
9

4 x 9	5 x 30
7	2 x
	1 x



6

10 x
14
2862



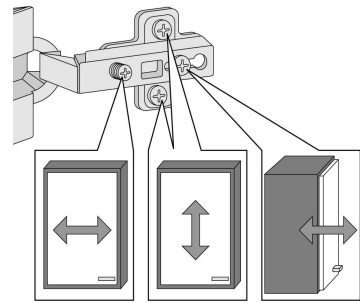
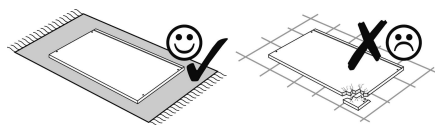
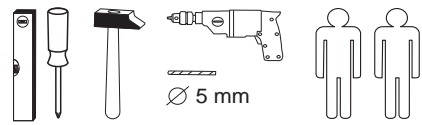
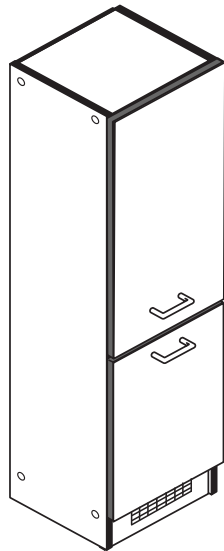


Wir sind für Sie da!

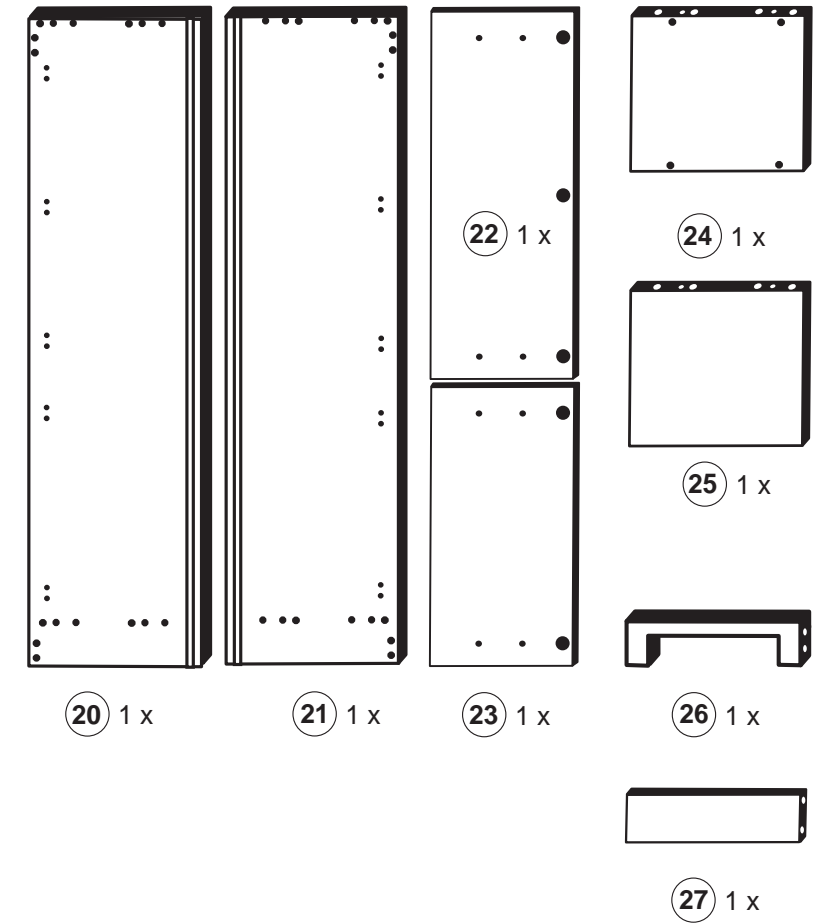
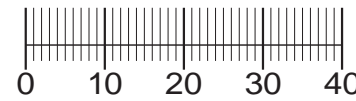
Schnelle Hilfe 24/7  
www.held-hilft.de

Ersatzteil-Sofort-Hilfe:  
0571-7983810

15-01-2019



1 8 x 2827	2 8 x 2827	3 8 x 30 24 x 2861	4 1 x 2863	5 5 x 1503
6 5 x 1611	7 3,5 x 15 14 x 2804	8 2 x 2837	9 4 x 25 4 x 2837	10 5mm 4 x 2855
11 4 x 2865	12 40 x 40 2 x 2527	13 4,5 x 45 2 x 2814	14 6 x 30 2 x 2844	15 4 x 9 5 x 30 2 x 1 x
16 2 x 2532	17 1 x 4940	A 4 x 1980	B 3,5 x 15 16 x 2804	C 8mm 4 x 2917



Das beigegefügte Wandbefestigungsmaterial (Dübel und Schrauben) eignet sich nur für festes Mauerwerk (z.B.: Beton- oder Ziegelwände). Für andere Wandaufbauten sind eventuell Spezialdübel und andere Schrauben notwendig. Ziehen Sie gegebenenfalls eine Fachkraft zu Rate.

De begeleidende wandmontage hardware (pluggen en schroeven) is alleen geschikt voor massief metselwerk (bijvoorbeeld beton of bakstenen muren). Voor andere muur structuren zijn eventueel bijzondere ankerbouten en andere noodzakelijke. Draai indien nodig, een deskundige.

Приложенный материал для крепления к стене (дюбели и винты) пригоден только для жестких кладок (например, бетонные или кирпичные стены). Для других настенных конструкций необходимы смотря по обстоятельствам специальные дюбели и другие винты. При необходимости проконсультируйтесь у специалиста.

Le mur d'accompagnement matériel de montage (chevilles et les vis) ne convient que pour la maçonnerie solide (par exemple en béton ou des murs de briques). Pour les structures de mur d'autres sont peut-être spéciale boulons d'ancrage et d'autres nécessaires. Serrer le cas échéant, un expert.

Zalączony materiał do mocowania do ściany (kolki rozprężne i wkręty) nadaje się tylko do ścian murowanych (np. z betonu lub cegiel). Do ścian wykonanych w innych technologiach konieczne być mogą specjalne kolki rozprężne i inne wkręty. W razie potrzeby skorzystaj z fachowej pomocy.

Il muro di accompagnamento hardware di montaggio (tasselli e viti) è adatto solo per muratura piena (ad esempio calcestruzzo o muratura). Per le altre strutture murarie sono forse speciali bulloni di ancoraggio e necessari di altri. Serrare se necessario, un esperto.

The accompanying wall mounting hardware (anchors and screws) is suitable only for solid masonry (eg concrete or brick walls). For other wall structures are possibly special anchor bolts and other necessary. Tighten if necessary, an expert.

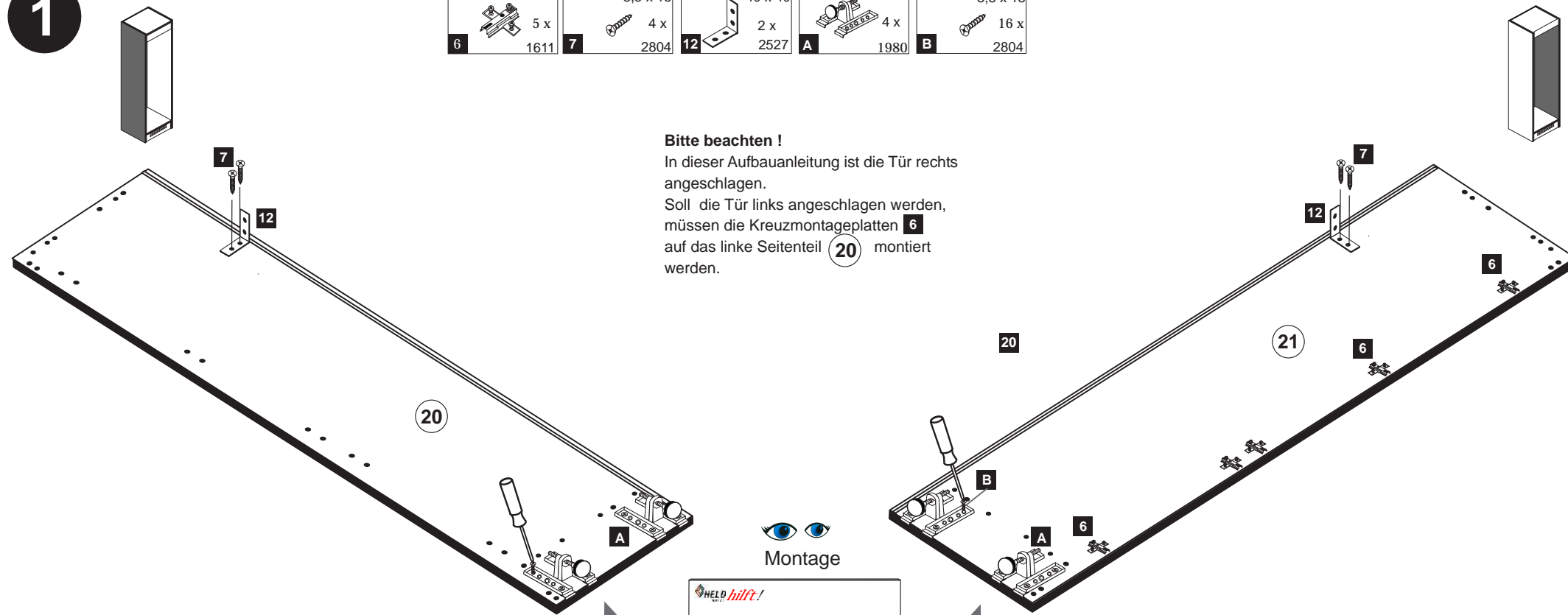
Ekteki duvara sabit montaj malzemeleri (dübel ve vidalar), sadece sağlam duvarlar için (örnek: beton veya tuğla) elverişlidir. Başka duvarlar için özel dübeller ve farklı vidalar gerekebilir. Gerektiğinde bir bilene danışınız.

1

6 5 x 1611	7 3,5 x 15 4 x 2804	12 40 x 40 2 x 2527	A 4 x 1980	B 3,5 x 15 16 x 2804
------------------	------------------------------	------------------------------	------------------	-------------------------------

Bitte beachten !

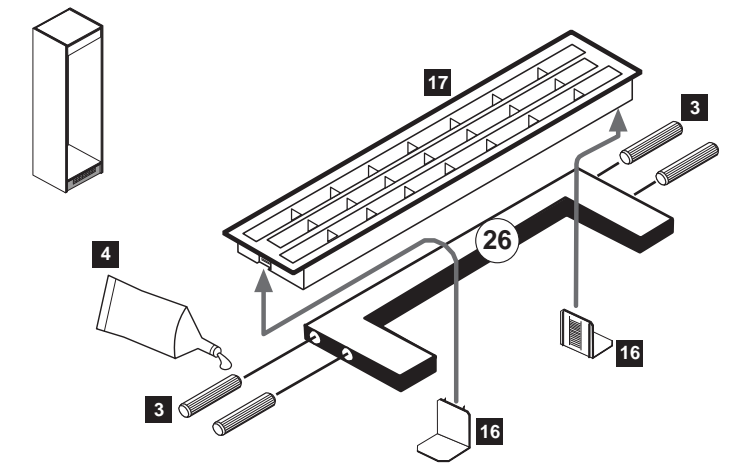
In dieser Aufbauanleitung ist die Tür rechts angeschlagen.  
Soll die Tür links angeschlagen werden, müssen die Kreuzmontageplatten 6 auf das linke Seitenteil 20 montiert werden.



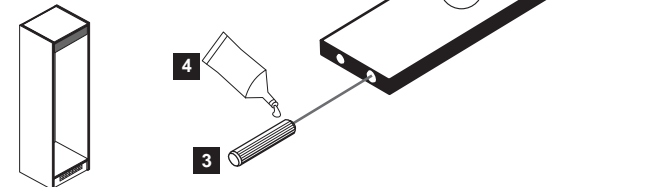
Zusatzzettel Küchen Unterbau-Fuß

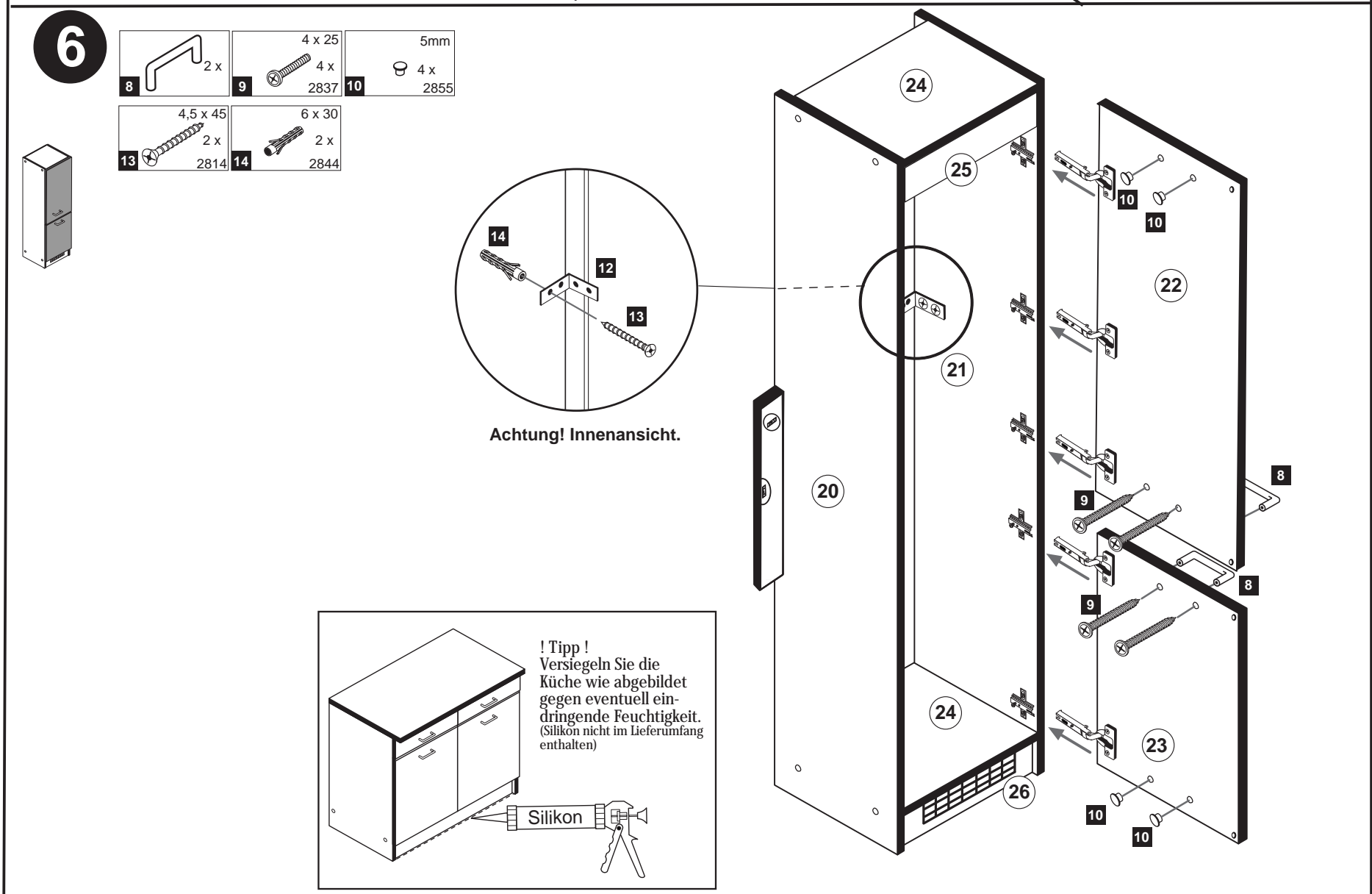
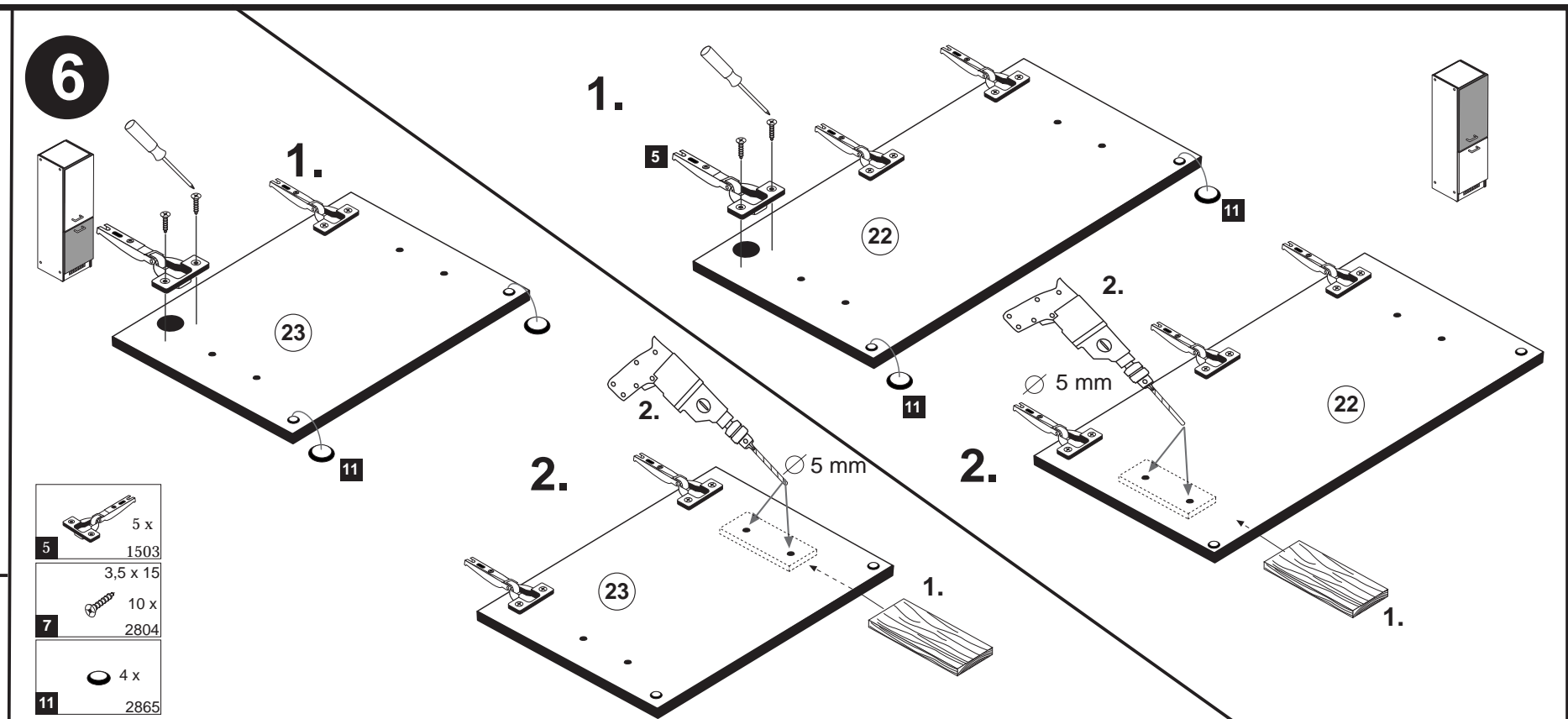
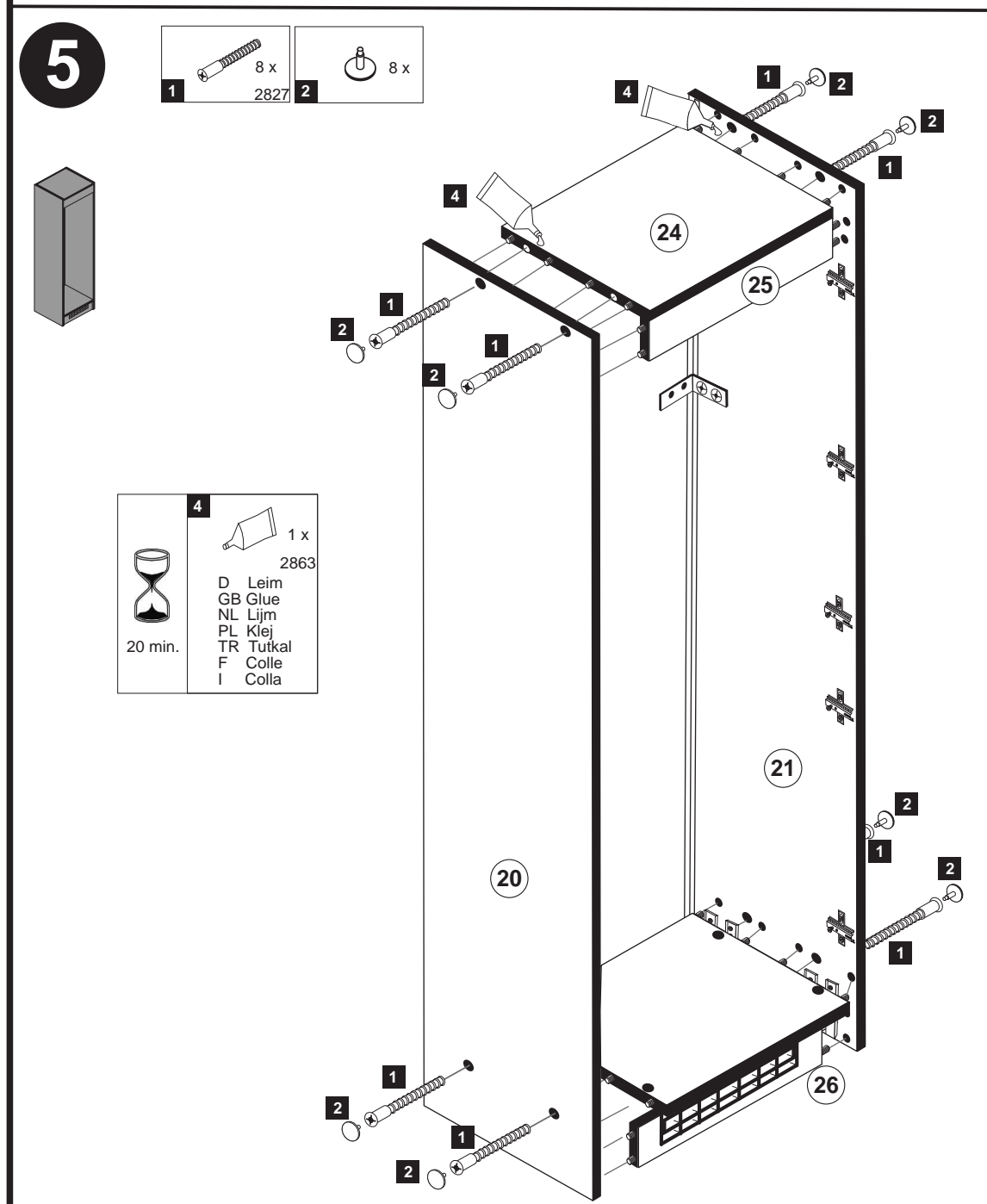
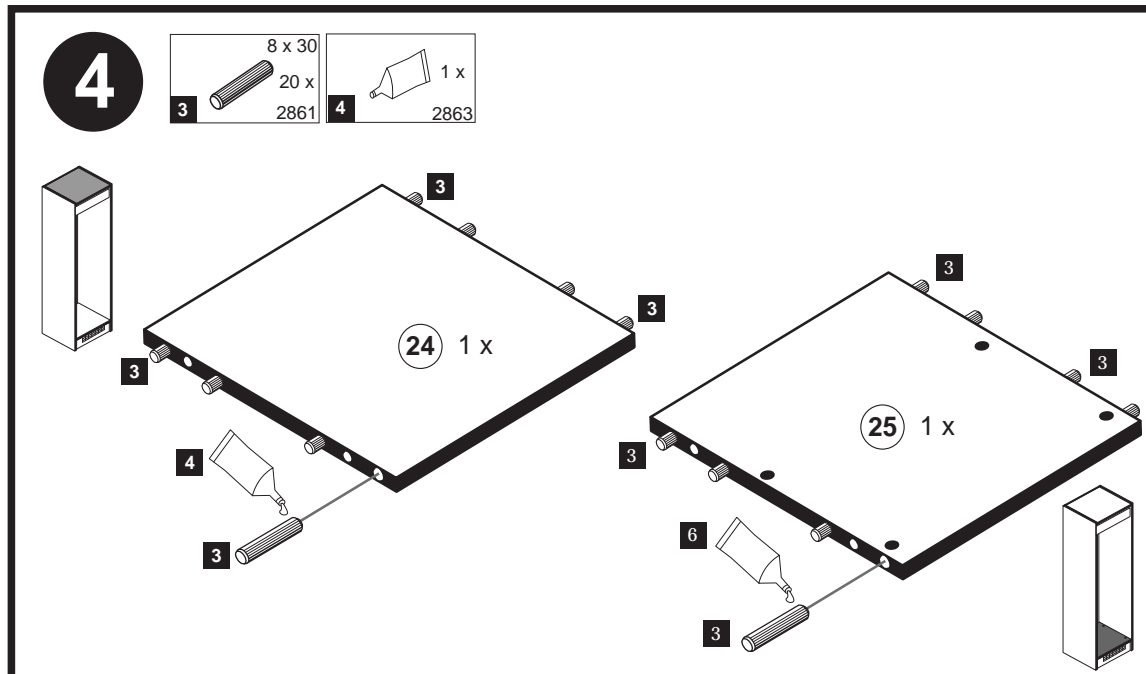
2

3 8 x 30 4 x 2861	4 1 x 2863	16 2 x 2532	17 1 x 4950
----------------------------	------------------	-------------------	-------------------



3





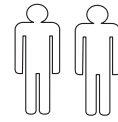
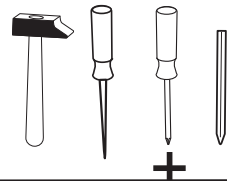
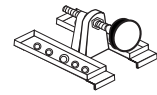


**Wir sind für Sie da!**

Schnelle Hilfe 24/7  
www.held-hilft.de

Ersatzteil-Sofort-Hilfe:  
0571-7983810

10-12-2018



4 x 1980	3,5 x 15 16 x 2804	8mm 4 x 2917
-------------	--------------------------	--------------------

