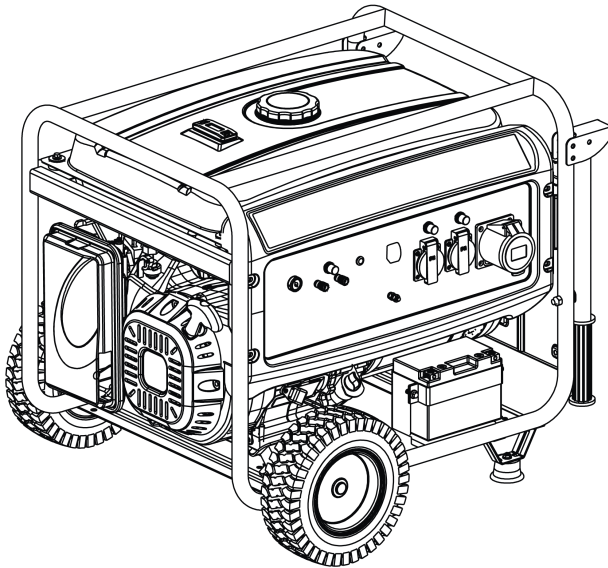


BETRIEBSANLEITUNG BENZINSTROMERZEUGER

AL-KO 2500-C
AL-KO 3500-C
AL-KO 6500-C



DE
GB
NL
FR
IT
PL
CZ
HU
DK
SE
NO
FI
SK
SI
HR
EE
LT
LV
RU
UA



Inhaltsverzeichnis

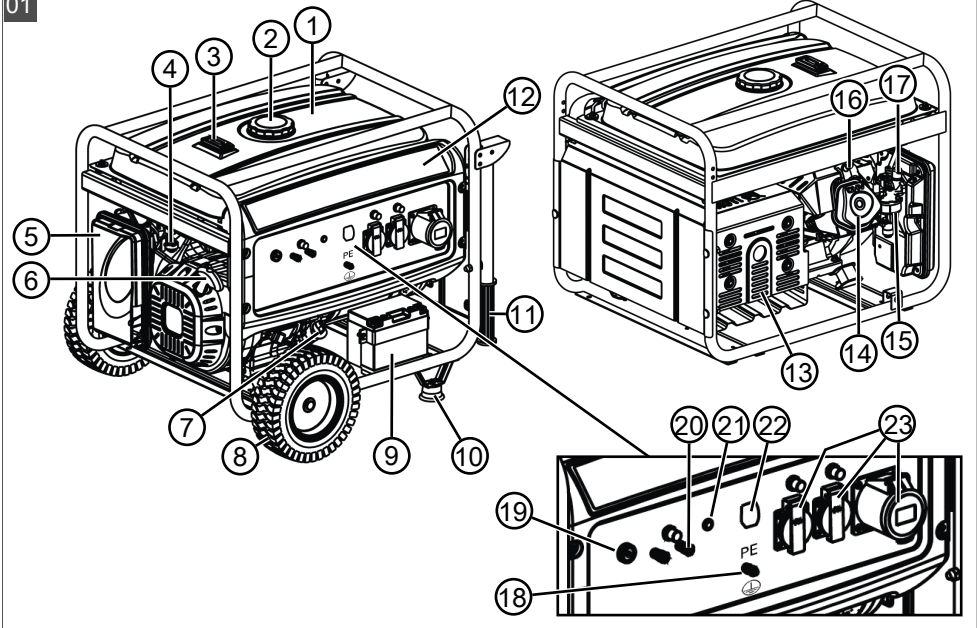
Deutsch	10
English	18
Nederlands	26
Français	34
Italiano	43
Polski	51
Česky	60
Magyarul	68
Dansk	76
Svensk	84
Norsk	92
Suomi	100
Slovenská	108
Slovenščina	116
Hrvatski	124
Eesti	132
Lietuvių	140
Latviešu	148
Русский	156
Україна	165

© 2022

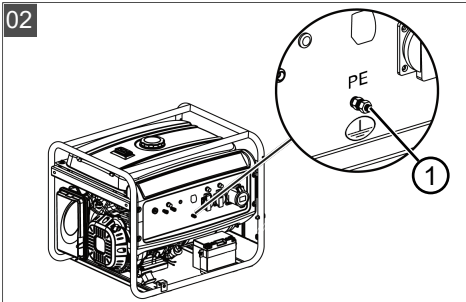
AL-KO KOBER GROUP Kötz, Germany

This documentation or excerpts thereof may not be reproduced or disclosed to third parties without the express permission of the AL-KO KOBER GROUP.

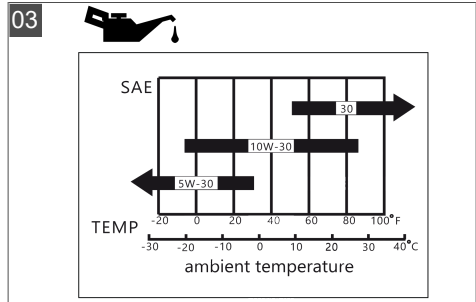
01



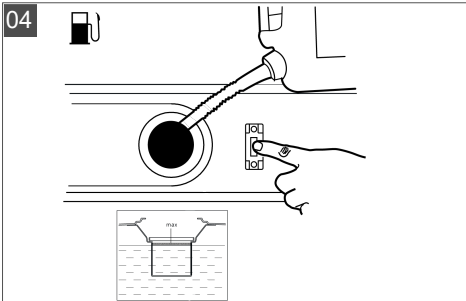
02



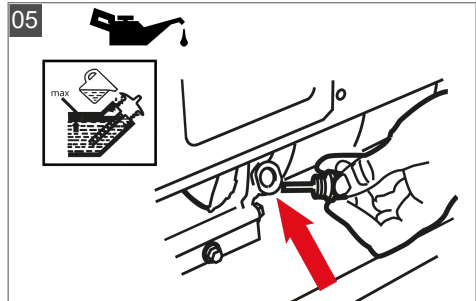
03

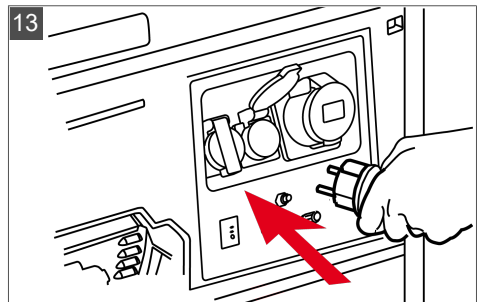
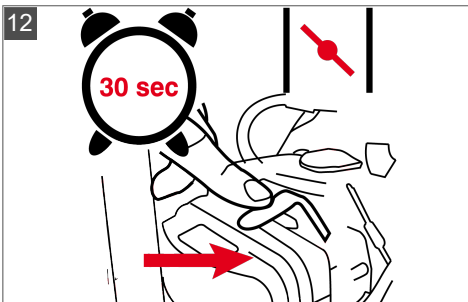
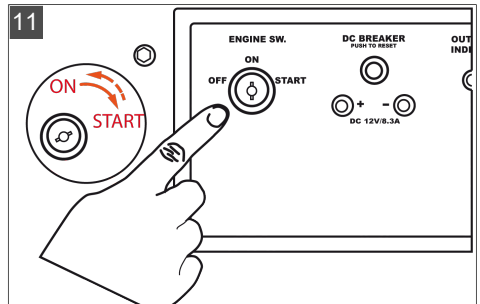
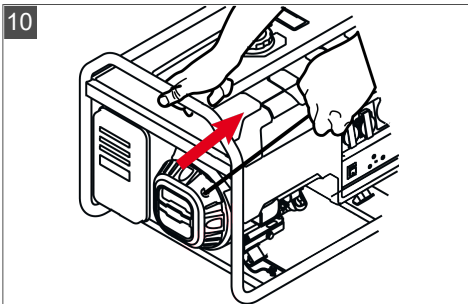
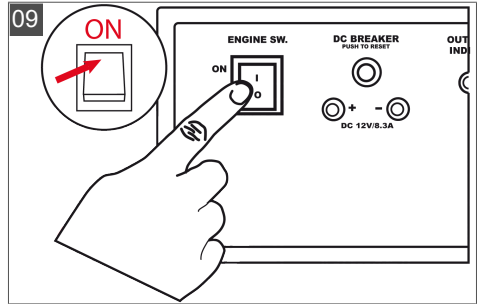
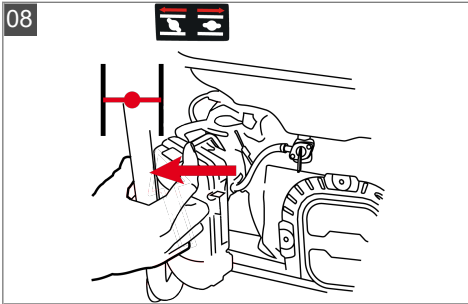
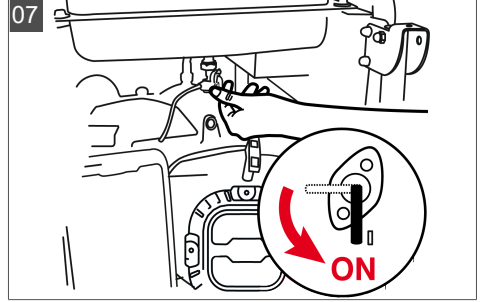
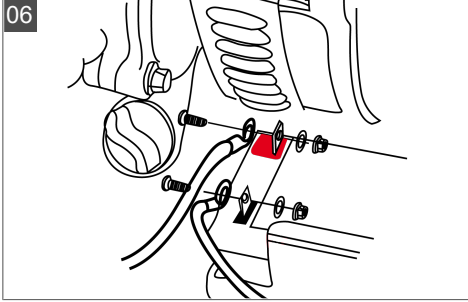


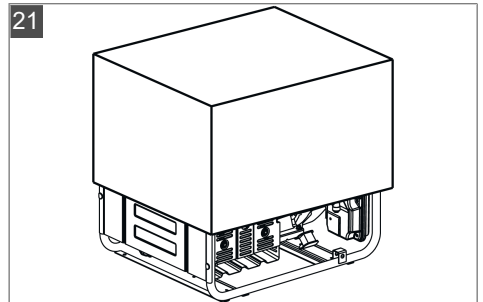
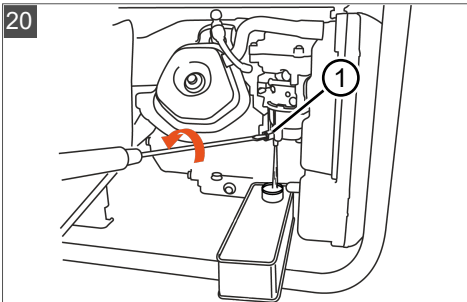
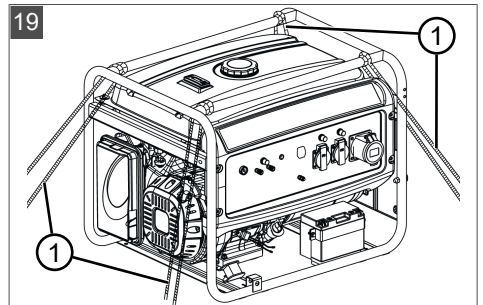
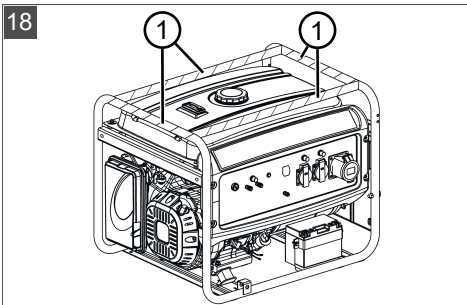
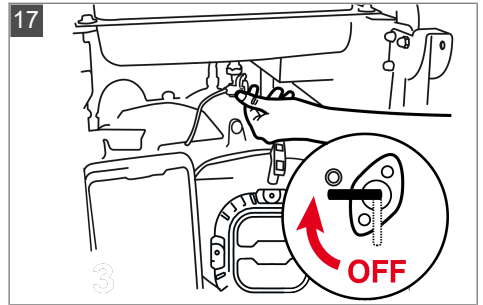
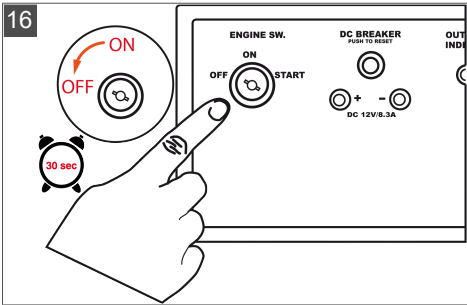
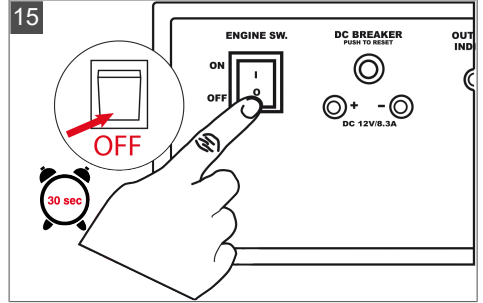
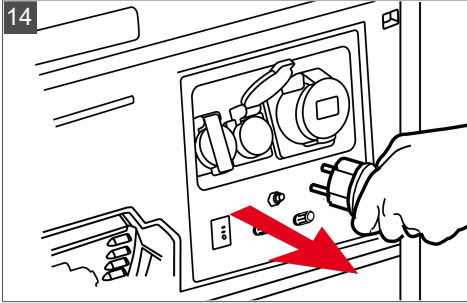
04

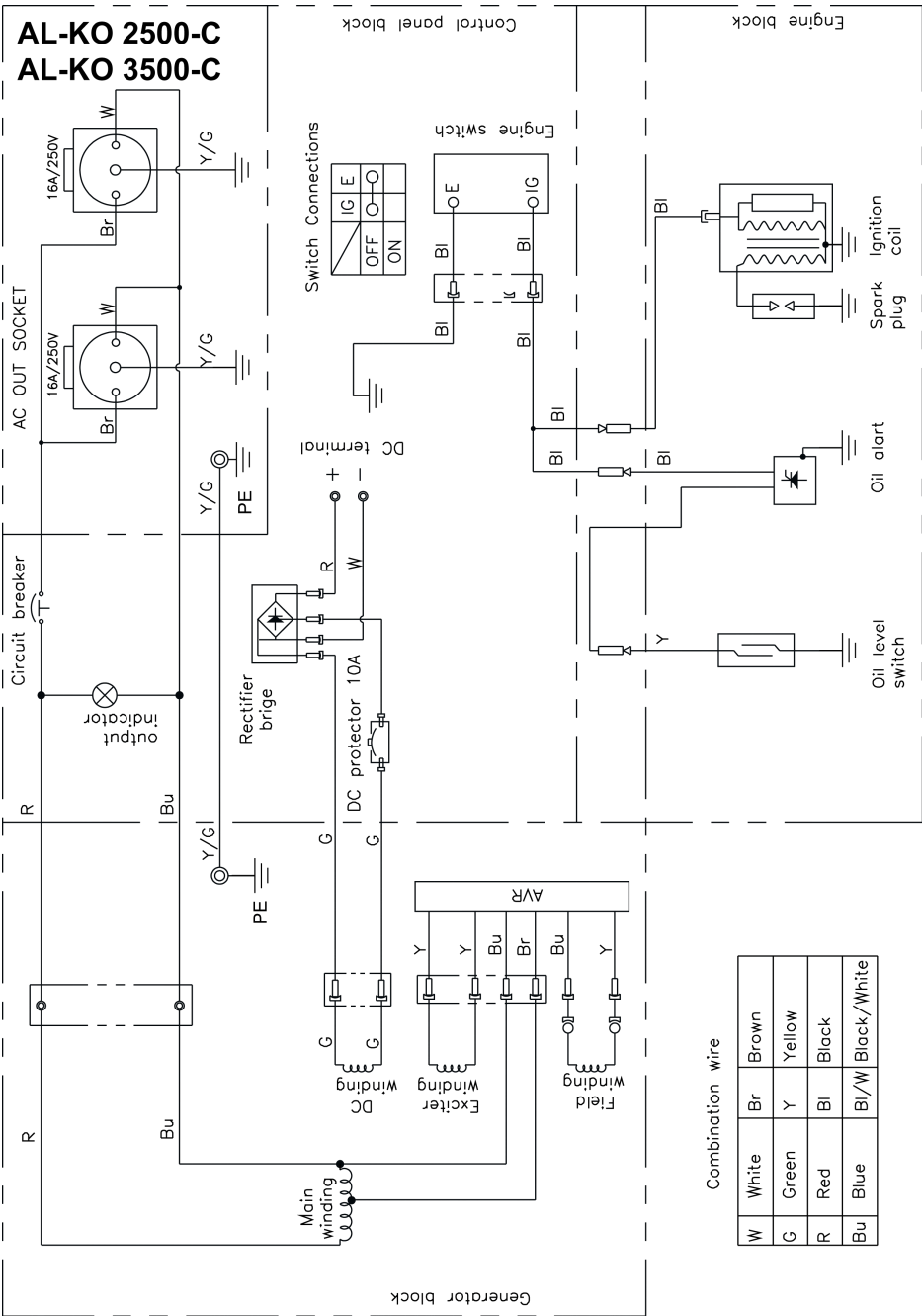


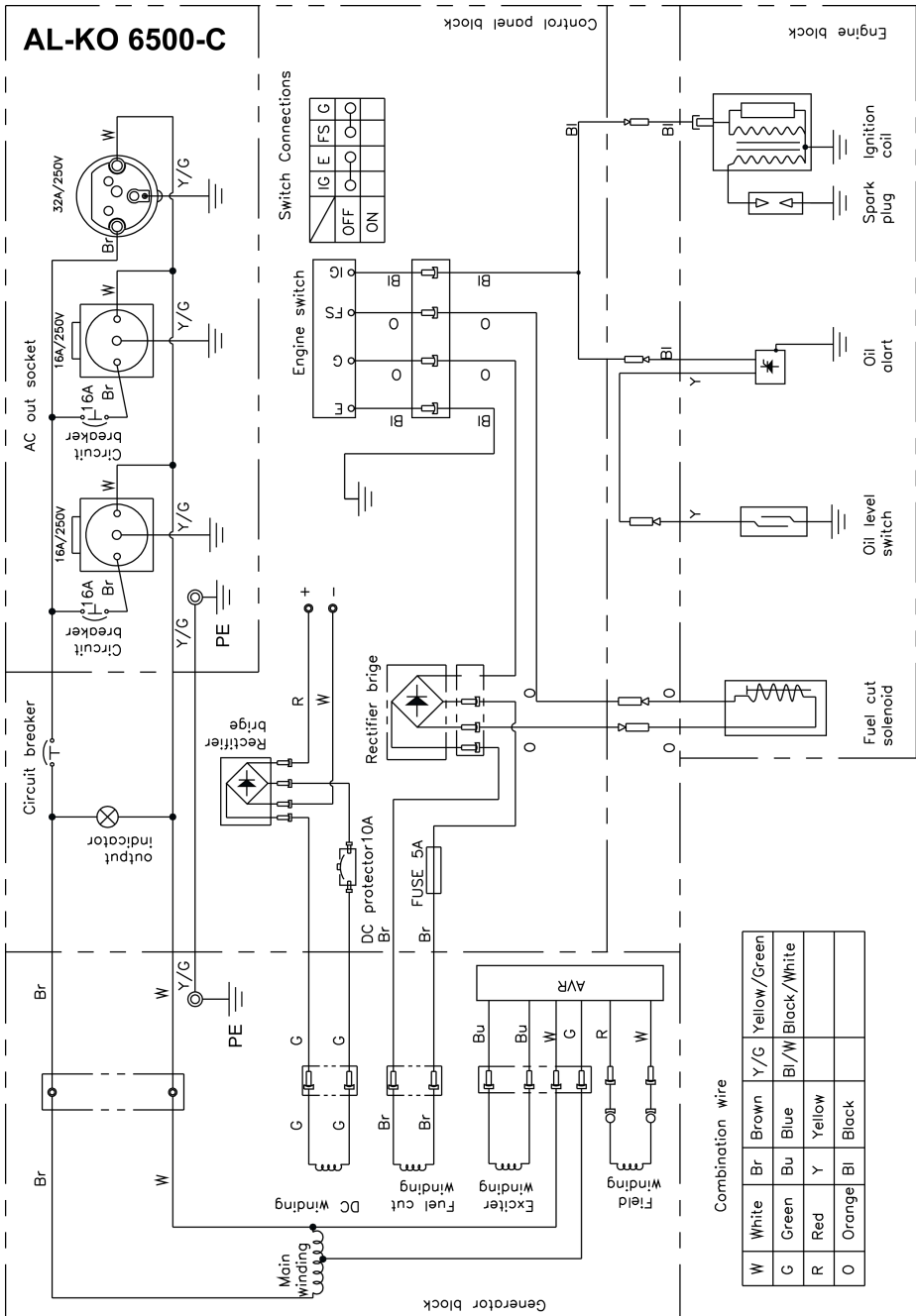
05




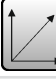





















 i	AL-KO 2500-C	AL-KO 3500-C	AL-KO 6500-C
	ca. 590 x 430 x 480 mm	ca. 590 x 430 x 480 mm	ca. 675 x 540 x 540 mm
	ca. 45 kg	ca. 50 kg	ca. 88 kg
	LC168F-2 (G200F) e11*97/68SA*2010/26*2673*00 single cylinder engine / four-stroke / air-cooled / OHV	G210FA e11*97/68SA*2010/26*2670*00 single cylinder engine / four-stroke / air-cooled / OHV	LC188FD(G390FD) e11*97/68SA*2010/26*2676*00 single cylinder engine / four-stroke / air-cooled / OHV
	196 cm ³	212 cm ³	389 cm ³
	2,0 kW	2,8 kW	5,0 kW
	3000 min ⁻¹	3000 min ⁻¹	3000 min ⁻¹
	F7TC/F7RTC 0,7 - 0,8 mm	F7TC/F7RTC 0,7 - 0,8 mm	F7TC/F7RTC 0,7 - 0,8 mm
	Petrol 15 l	Petrol 15 l	Petrol 25 l
	0,6 l	0,6 l	1,1 l
	230 V / 50 Hz 2,0 kW (max. 2,2 kW)	230 V / 50 Hz 2,8 kW (max. 3,1 kW) 3,0 kW (max. 3,3 kW)	230 V / 50 Hz 5,0 kW (max. 5,5 kW)
	L _{PA} = 73 dB(A), K = 2 dB(A)	L _{PA} = 74 dB(A), K = 2 dB(A)	L _{PA} = 75 dB(A), K = 2 dB(A)
	L _{WA} = 93 dB(A), K = 2 dB(A)	L _{WA} = 94 dB(A), K = 2 dB(A)	L _{WA} = 95 dB(A), K = 2 dB(A)

ORIGINAL-BETRIEBSANLEITUNG




Inhaltsverzeichnis

1	Zu dieser Betriebsanleitung	10
1.1	Symbole auf der Titelseite	10
1.2	Zeichenerklärungen und Signalwörter	10
2	Produktbeschreibung	11
2.1	Bestimmungsgemäße Verwendung...	11
2.2	Möglicher vorhersehbarer Fehlgebrauch.....	11
2.3	Restrisiken	11
2.4	Sicherheits- und Schutzeinrichtungen	11
2.5	Symbole am Gerät.....	11
2.6	Produktübersicht (01)	12
3	Sicherheitshinweise	12
4	Inbetriebnahme	13
4.1	Gerät erden (02)	13
4.2	Betriebsmittel einfüllen.....	13
4.2.1	Sicherheit beim Einfüllen von Benzin und Öl.....	13
4.2.2	Betriebsmittel.....	14
4.2.3	Benzin einfüllen (04).....	14
4.2.4	Motoröl einfüllen (05).....	14
4.3	Starterbatterie anschließen, nur bei AL-KO 6500-C (06).....	14
5	Bedienung	15
5.1	Motor starten (07 - 12).....	15
5.2	Geräte anstecken (13).....	15
5.3	Geräte abstecken (14).....	15
5.4	Motor abschalten (15 - 17).....	15
5.5	Kfz-Batterie 12 V zum Laden anschließen	15
6	Wartung und Pflege	16
6.1	Wartungsintervalle	16
7	Hilfe bei Störungen.....	16
8	Transport.....	16
9	Lagerung	17
10	Entsorgung.....	17
11	Kundendienst/Service	17
12	Garantie	17

1 ZU DIESER BETRIEBSANLEITUNG

- Bei der deutschen Version handelt es sich um die Original-Betriebsanleitung. Alle weiteren Sprachversionen sind Übersetzungen der Original-Betriebsanleitung.
- Bewahren Sie diese Betriebsanleitung immer so auf, dass Sie darin nachlesen können, wenn Sie eine Information zum Gerät benötigen.
- Geben Sie das Gerät nur mit dieser Betriebsanleitung an andere Personen weiter.
- Lesen und beachten Sie die Sicherheits- und Warnhinweise in dieser Betriebsanleitung.

1.1 Symbole auf der Titelseite

Symbol	Bedeutung
	Lesen Sie unbedingt vor der Inbetriebnahme diese Betriebsanleitung sorgfältig durch. Dies ist die Voraussetzung für sicheres Arbeiten und störungsfreie Handhabung.
	Betriebsanleitung
	Benzingerät nicht in der Nähe von offenen Flammen oder Hitzequellen betreiben.

1.2 Zeichenerklärungen und Signalwörter

⚠ GEFAHR! Zeigt eine unmittelbar gefährliche Situation an, die – wenn sie nicht vermieden wird – den Tod oder eine schwere Verletzung zur Folge hat.

⚠ WARNUNG! Zeigt eine potenziell gefährliche Situation an, die – wenn sie nicht vermieden wird – den Tod oder eine schwere Verletzung zur Folge haben könnte.

⚠ VORSICHT! Zeigt eine potenziell gefährliche Situation an, die – wenn sie nicht vermieden wird – eine geringfügige oder mäßige Verletzung zur Folge haben könnte.

⚠ ACHTUNG! Zeigt eine Situation an, die – wenn sie nicht vermieden wird – Sachschäden zur Folge haben könnte.

HINWEIS Spezielle Hinweise zur besseren Verständlichkeit und Handhabung.

2 PRODUKTBESCHREIBUNG

In dieser Dokumentation werden mehrere Gerätemodelle beschrieben. Identifizieren Sie Ihr Modell anhand der Produktbilder und der Beschreibung der verschiedenen Optionen.

2.1 Bestimmungsgemäße Verwendung

Dieses Gerät ist für den Anschluss von einzelnen elektrischen Geräten im privaten Bereich bestimmt. Die Länge der Anschlussleitungen ist möglichst kurz zu halten. Beim Starten des Stromerzeugers dürfen keine Geräte angeschlossen sein.

Dieses Gerät ist ausschließlich für den Einsatz im privaten Bereich bestimmt. Jede andere Verwendung sowie unerlaubte Um- oder Anbauten werden als Zweckentfremdung angesehen und haben den Ausschluss der Gewährleistung sowie den Verlust der Konformität und die Ablehnung jeder Verantwortung gegenüber Schäden des Benutzers oder Dritter seitens des Herstellers zur Folge.

Vor dem beabsichtigten Anschluss an stationäre Anlagen wie Heizung, Wohnmobile oder Wohnwagen ist unbedingt eine Elektrofachkraft zu Rate zu ziehen.

Der Stromerzeuger wird mit bleifreiem Benzin betrieben.

2.2 Möglicher vorhersehbarer Fehlgebrauch

Das Gerät ist bestimmungsgemäß nicht für den gewerblichen, handwerklichen oder industriellen Einsatz vorgesehen. Wir übernehmen keine Gewährleistung, wenn das Gerät in Gewerbe-, Handwerks- und Industriebetrieben oder auf Baustellen sowie in gleichzusetzenden Einrichtungen verwendet wird.

Der Stromerzeuger ist nicht für die Stromversorgung von Gebäuden geeignet.

2.3 Restrisiken

Auch bei sachgemäßer Verwendung des Geräts bleibt immer ein gewisses Restrisiko, das nicht ausgeschlossen werden kann. Aus Art und Konstruktion des Geräts können die folgenden potenziellen Gefährdungen je nach Verwendung abgeleitet werden:

- Gefahr eines elektrischen Schlages bei:
 - Nicht ordnungsgemäß hergestelltem Schutzpotentialausgleich

- Nicht angeschlossenen externen Fehlerstrom-Schutzschaltern (FI bzw. RCD)
- Isolationsfehler in angeschlossenen elektrischen Geräten
- Überschreitung der maximalen Kabellänge
- Teile des Stromerzeugers werden im Betrieb sehr heiß und werden auch nach dem Abschalten des Stromerzeugers heiß sein.
- Heiße Abgase strömen aus dem Abgasschalldämpfer.

2.4 Sicherheits- und Schutzeinrichtungen

⚠ WARNUNG! Verletzungsgefahr. Defekte und außer Kraft gesetzte Sicherheits- und Schutzeinrichtungen können zu schweren Verletzungen führen.

- Lassen Sie defekte Sicherheits- und Schutzeinrichtungen reparieren.
- Setzen Sie Sicherheits- und Schutzeinrichtungen nie außer Kraft.

2.5 Symbole am Gerät

Symbol	Bedeutung
	Besondere Vorsicht bei der Handhabung!
	Vor der Inbetriebnahme die Betriebsanleitung lesen!
	Vergiftungsgefahr durch Abgase!
	Das Gerät nicht in geschlossen Räumen oder schlecht gelüfteten Arbeitsbereichen (z. B. Garage) betreiben.
	Es besteht Stromschlag- und Kurzschlussgefahr.
	Brandgefahr! Besondere Vorsicht beim Umgang mit Kraftstoff und Öl!

Symbol	Bedeutung
	Vor dem Befüllen mit Kraftstoff oder Öl das Gerät vollständig abkühlen lassen!
	Gehörschutz tragen!
	Stromerzeuger nicht mit dem Hausstromnetz verbinden!
	Bei Arbeiten am Stromerzeuger alle Geräte abstecken.
	Erdungsanschluss

Nr.	Bauteil
18	Erdungsanschluss
19	Motorschalter
20	DC-Ausgang 12 V
21	Ausgangsanzeige
22	AC-Trennschalter
23	AC-Ausgänge 230 V

1) Optional

2) Nur bei AL-KO 6500-C

3 SICHERHEITSHINWEISE

- Stromschlaggefahr! Gerät nicht bei Regen, Nässe oder hoher Luftfeuchtigkeit verwenden.
- Gerät nur in technisch einwandfreiem Zustand benutzen! Überprüfen Sie vor jeder Inbetriebnahme, ob das Gerät unbeschädigt ist und keine elektrischen Leitungen freiliegen.
- Bewahren Sie die Maschine mit Benzin im Tank niemals innerhalb eines Raumes auf, in dem Benzindämpfe mit offenem Feuer, einer heißen Quelle oder Funken in Berührung kommen könnten.
- Den Bereich um Motor, Auspuff, Batteriekasten und Kraftstofftank frei von Schmutz, Benzin und Öl halten.
- Keine brennbaren oder leicht entzündlichen Gegenstände oder Materialien in den Bereich des Abgasaustritts stellen.
- Das Gerät nicht in geschlossenen Räumen oder schlecht gelüfteten Arbeitsbereichen (z. B. Garage) betreiben. Gerät nicht unterirdisch benutzen. Die Abgase enthalten giftiges Kohlenmonoxid sowie andere Schadstoffe.
- Stromerzeuger nicht mit dem Hausstromnetz verbinden!
- Stromerzeuger muss sicher geerdet sein.
- Dritte vom Gefahrenbereich fernhalten!
- Der Benutzer ist für Unfälle mit anderen Personen und deren Eigentum verantwortlich.
- Kinder oder andere Personen, die die Betriebsanleitung nicht kennen, dürfen das Gerät nicht benutzen.
- Stellen Sie während des Betriebs sicher, dass sich Kinder nicht in der Nähe des Geräts oder am Gerät aufhalten und nicht mit dem Gerät spielen.

2.6 Produktübersicht (01)

Nr.	Bauteil
1	Benzintank
2	Benzintankdeckel
3	Tankanzeige
4	Kraftstoffventil
5	Luftreiniger
6	Startergriff
7	Ölfülldeckel
8	Rad ¹⁾
9	Starterbatterie ²⁾
10	Standfuß ¹⁾
11	Handlaufrohr ¹⁾
12	Bedienpanel
13	Abgasschalldämpfer
14	Zylinderkopf
15	Vergaser
16	Zündkerze
17	Drosselventil


- Örtliche Bestimmungen zum Mindestalter der Bedienperson beachten.
- Gerät nicht unter Einfluss von Alkohol, Drogen oder Medikamenten bedienen.
- Zweckmäßige Schutzkleidung tragen:
 - Lange Hose
 - Festes und rutschsicheres Schuhwerk
 - Gehörschutz
- Achten Sie immer auf Standsicherheit, besonders an Hängen und unebenem Untergrund.
- Nutzen Sie das Gerät nur bei Tageslicht oder bei guter künstlicher Beleuchtung.
- Landesspezifische Bestimmungen für die Betriebszeiten beachten.
- Betriebsbereites Gerät nicht unbeaufsichtigt lassen.
- Gerät und die anzuschließenden Geräte nie mit beschädigten Schutzeinrichtungen betreiben. Gerät vor jedem Gebrauch auf Beschädigungen prüfen, vor erneutem Gebrauch beschädigte Teile ersetzen lassen.
- Suchen Sie nach Beschädigungen am Gerät und lassen Sie beschädigte Teile reparieren, bevor Sie das Gerät erneut starten.
- In folgenden Fällen Motor abstellen, Stillstand des Gerätes abwarten und Zündkerzenstecker abziehen:
 - nach dem Verlassen des Gerätes
 - nach dem Auftreten von Störungen
 - bei Störungen und ungewöhnliche Vibrationen am Gerät
 - zum Transport
- Zündkerzenstecker aufstecken und Motor starten:
 - nach Störungsbeseitigung (siehe Störungstabelle) und Prüfung des Gerätes
 - nach dem Reinigen des Gerätes
- Beim Einfüllen von Benzin oder Motoröl nicht essen oder trinken.
- Benzindämpfe nicht einatmen.
- Heben oder tragen Sie das Gerät nie mit laufendem Motor.
- Alle Bedienelemente, Sicherheitseinrichtungen, Muttern, Schrauben und Bolzen des Geräts auf Vollständigkeit, festen Sitz und Unversehrtheit prüfen.
- Keinen blanken Draht zur Verbindung mit elektrischen Geräten verwenden - Immer passendes Kabel und Stecker verwenden.
- Bei der Verwendung von Verlängerungskabeln oder einem mobilen Stromverteilerschrank die maximal zulässige Kabellänge einhalten:
 - bei Ø 1,5 mm²: max. 60 m
 - bei Ø 2,5 mm²: max. 100 m

4 INBETRIEBNAHME

4.1 Gerät erden (02)

GEFAHR! Stromschlag!

- Keinen blanken Draht zum Erden verwenden.
- Stromerzeuger muss sicher geerdet sein.


 **HINWEIS** Zum Erden Erdungsdraht mit mindestens 2,5 mm² Querschnitt verwenden.

Erdungsdraht anschließen (02)

1. Ein Ende des Erdungsdrahtes unter die Mutter der Erdungsklemme drücken (02/1).
2. Erdungsdraht durch Festziehen der Mutter fixieren.
3. Das andere Ende des Erdungsdrahtes mit einem Erdungsnagel (z. B. Metallstab) verbinden.
4. Erdungsnagel fest in die Erde stecken.

4.2 Betriebsmittel einfüllen

4.2.1 Sicherheit beim Einfüllen von Benzin und Öl

 **GEFAHR! Lebensgefahr durch Vergiftung.** Die Abgase des Motors enthalten Kohlenmonoxid, das einen Menschen in wenigen Minuten töten kann.

- Betreiben Sie den Motor nie in geschlossenen Räumen, sondern nur im Freien.
- Atmen Sie die Motorabgase nicht ein.
- Schalten Sie den Motor ab, wenn Sie sich beim Betrieb übel, schwindelig oder schwach fühlen. Suchen Sie sofort einen Arzt auf.
- Benzin und Motoröl nur in dafür vorgesehene Behälter aufbewahren.
- Benzin und Motoröl nur bei kaltem Motor im Freien einfüllen oder entleeren.
- Nicht bei laufendem Motor Benzin oder Motoröl einfüllen.
- Tank nicht überfüllen, da sich das Benzin ausdehnen kann.

- Beim Tanken nicht rauchen.
- Den Tankverschluss bei laufendem oder heißem Motor nicht öffnen.
- Beschädigten Tank oder Tankverschluss austauschen.
- Tankdeckel immer fest schließen.
- Wenn Benzin ausgelaufen ist:
 - Motor nicht starten.
 - Zündversuche vermeiden.
 - Gerät gründlich reinigen.
 - Vor einem erneuten Befüllen mit Benzin den Motor abkühlen lassen und ein Verschütten vermeiden.
 - Verschütteter Kraftstoff kann auf Kunststoffteilen zu Beschädigungen führen. Kraftstoff sofort abwischen. Die Garantie deckt keine Beschädigungen an Kunststoffteilen die durch Kraftstoff verursacht wurden.
- Wenn Motoröl ausgelaufen ist:
 - Motor nicht starten.
 - Ausgelaufenes Motoröl mit Ölbindemittel oder Lappen aufsaugen und sachgemäß entsorgen.
 - Gerät gründlich reinigen.

HINWEIS Gebrauchtes Motoröl umweltfreundlich entsorgen! Wir empfehlen, Altöl in einem geschlossenen Behälter beim Recycling-Center oder einer Kundendienststelle abzugeben. Altöl nicht:

- in den Abfall geben
- in Kanalisation oder Abfluss schütten
- auf die Erde schütten

4.2.2 Betriebsmittel

Vor der Inbetriebnahme müssen Sie Motoröl einfüllen und das Gerät auftanken.

	Benzin	Motoröl
Sorte	Normalbenzin / bleifrei	Siehe Bild (03)
Füllmenge	Siehe technische Daten.	Siehe technische Daten.

4.2.3 Benzin einfüllen (04)

⚠ GEFAHR! Explosions- und Brandgefahr.

Durch austretendes Benzin/Luft-Gemisch entsteht eine explosionsfähige Atmosphäre. Verpuffung, Explosion und Brand können bei unsachgemäßem Umgang mit Kraftstoff zu schweren Verletzungen und sogar zum Tode führen.

- Rauchen Sie nicht, wenn Sie mit Benzin umgehen.
- Handhaben Sie Benzin nur im Freien und niemals in geschlossenen Räumen.

1. Tankdeckel abschrauben, an sauberer Stelle lagern.
2. Benzin mit einem Trichter einfüllen.
3. Tankeinfüllöffnung fest verschließen und reinigen.

4.2.4 Motoröl einfüllen (05)

1. Öleinfülldeckel abschrauben, Verschluss an sauberer Stelle lagern.
2. Öl mit einem Trichter einfüllen.
3. Öleinfüllöffnung fest verschließen und reinigen.

4.3 Starterbatterie anschließen, nur bei AL-KO 6500-C (06)

ACHTUNG! Zerstörung der Starterbatterie.

Ein Kurzschluss zwischen Plus- und Minuspol kann die Starterbatterie zerstören.

- Vermeiden Sie einen Kurzschluss der beiden Pole.
1. Rotes Batteriekabel mit dem Plus-Pol (+) der Starterbatterie verbinden sowie mit Schraube und Mutter festschrauben.
 2. Grünes Batteriekabel mit dem Minus-Pol (-) der Starterbatterie verbinden sowie mit Schraube und Mutter festschrauben.
 3. Nach dem Festschrauben die Gummitüllen über die Batteriepole schieben.

5 BEDIENUNG

5.1 Motor starten (07 - 12)

⚠ GEFAHR! Lebensgefahr durch Vergiftung. Die Abgase des Motors enthalten Kohlenmonoxid, das einen Menschen in wenigen Minuten töten kann.

- Starten und betreiben Sie den Motor nur im Freien.
- Betreiben Sie den Motor nie in geschlossenen Räumen, auch nicht bei geöffneten Fenstern und Türen.
- Atmen Sie die Motorabgase nicht ein.
- Schalten Sie den Motor ab, wenn Sie sich beim Betrieb übel, schwindelig oder schwach fühlen. Suchen Sie sofort einen Arzt auf.

⚠ VORSICHT! Verletzungsgefahr! Rückschlaggefahr: Starterseil kann schneller zum Motor zurückspringen, als das Starterseil losgelassen werden kann.

- Rechnen Sie mit einem plötzlichen Ruck, wenn Sie das Starterseil gezogen haben.

Der Abstand zwischen den Startversuchen sollte 10 Sekunden betragen, um zu verhindern, dass sich die Starterbatterie zu schnell entlädt.

1. Benzinhahn aufdrehen (07) und Benzin in den Vergaser fließen lassen.
2. Choke betätigen (08):
 - Bei einem Kaltstart den Choke-Hebel schließen.
 - Bei betriebswarmem Gerät den Choke-Hebel auf Halbstellung setzen.

Hinweis: Sollte das Gerät beim zweiten Startversuch immer noch nicht starten, Choke-Hebel ganz öffnen.
3. Seilzugstarter betätigen:
 - Zündtrennschalter auf ON stellen (09).
 - Starterseil zügig herausziehen und danach langsam wieder aufrollen lassen (10).

Hinweis: Sollte das Gerät beim zweiten Startversuch immer noch nicht starten, beachten Sie die Anweisungen zum Choke.
4. Elektrisches Starten, nur bei AL-KO 6500-C (11):
 - Schlüssel in Zündschloss stecken.
 - Zündschlüssel im Zündschloss ganz nach rechts auf Position START drehen.
 - Sobald der Motor läuft, Zündschlüssel loslassen (springt auf Position ON zurück).

5. Etwa 30 Sekunden nach dem Starten des Motors den Choke-Hebel zurückstellen (12).

5.2 Geräte anstecken (13)

Die Gesamtleistung aller angeschlossenen elektrischen Geräte darf die maximale Nennleistung des Stromerzeugers nicht überschreiten.

1. Geräte in die Steckdosen des Stromerzeugers einstecken.

Beim Anschluss mehrerer Geräte zuerst ein Gerät anstecken und einschalten, dann das nächste Gerät anstecken und einschalten.

5.3 Geräte abstecken (14)

1. Geräte von den Steckdosen des Stromerzeugers abstecken.

5.4 Motor abschalten (15 - 17)

Motor erst abschalten nachdem der Stromerzeuger 30 Sekunden ohne Belastung (d. h. ohne angeschlossene Geräte) gelaufen ist.

1. Zündtrennschalter auf OFF stellen (15).
2. Nur bei AL-KO 6500-C: Zündschlüssel im Zündschloss ganz nach links auf Position OFF drehen (16).
3. Benzinhahn schließen (17).

⚠ VORSICHT! Verbrennungsgefahr. Teile des Stromerzeugers werden im Betrieb sehr heiß und werden auch nach dem Abschalten des Stromerzeugers heiß sein.

- Lassen Sie das Gerät vor dem Transport oder einer erneuten Inbetriebnahme abkühlen.

5.5 Kfz-Batterie 12 V zum Laden anschließen

⚠ WARNUNG! Brand- und Explosionsgefahr beim Aufladen. Eine falsch angeschlossene Kfz-Batterie kann explodieren und schwere Verletzungen hervorrufen.

- Vertauschen Sie nicht die Ladekabel beim Anschluss an die Kfz-Batterie.
- Beachten Sie die Herstellerangaben zum Laden der Kfz-Batterie.

1. Motor starten.
2. Batterie-ladekabel am DC-Ausgang 12 V anschließen.
3. Rotes Ladekabel mit dem Plus-Pol (+) der Kfz-Batterie verbinden.
4. Schwarzes Ladekabel mit dem Minus-Pol (-) der Kfz-Batterie verbinden.

- ESC-Schalter auf OFF schalten um den Lavengang zu starten.

6 WARTUNG UND PFLEGE

⚠ VORSICHT! Verletzungsgefahr. Ein laufender Motor kann zu Verletzungen und Stromschlag führen.

- Schalten Sie vor allen Wartungs- und Pflegearbeiten den Motor ab und ziehen Sie den Zündkerzenstecker.
- Der Motor kann nachlaufen. Schalten Sie den Motor aus und vergewissern Sie sich, dass der Motor steht!
- Gerät nach jedem Gebrauch reinigen.
- Gerät nicht mit Wasser abspritzen. Eindringendes Wasser kann zu Störungen führen (Zündanlage, Vergaser, Elektro-Bauteile).
- Defekten Schalldämpfer immer ersetzen.

6.1 Wartungsintervalle

Vor jedem Gebrauch

- Motorölstand kontrollieren
- Luftfilter prüfen
- Sichtprüfung auf Beschädigung

Nach 20 Betriebsstunden oder 1 Monat nach Inbetriebnahme

- Öl wechseln

Alle 50 Betriebsstunden oder alle 3 Monate

- Luftfilter reinigen ²⁾

Alle 100 Betriebsstunden oder alle 6 Monate

- Öl wechseln
- Ablagerungsbehälter am Benzinhahn reinigen
- Zündkerze reinigen

Alle 300 Betriebsstunden oder einmal jährlich

- Zündkerze erneuern
- Ventilspiel einstellen ¹⁾

Zusätzlich alle 300 Betriebsstunden

- Zylinderkopf reinigen ¹⁾

Zusätzlich alle 2 Jahre

- Kraftstofftank und Kraftstofffilter spülen ¹⁾
- Benzinschlauch erneuern ¹⁾

1) Diese Wartungsarbeit dürfen nur Servicestellen und autorisierte Fachbetriebe durchführen.

2) Bei Verwendung des Stromerzeugers in nasser oder sehr schmutziger Umgebung muss die

Wartungsarbeit früher und öfter durchgeführt werden.

7 HILFE BEI STÖRUNGEN

⚠ VORSICHT! Verletzungsgefahr. Scharfkantige und sich bewegende Geräteteile können zu Verletzungen führen.

- Tragen Sie bei Wartungs-, Pflege- und Reinigungsarbeiten immer Schutzhandschuhe!

i HINWEIS Wenden Sie sich bei Störungen, die nicht in dieser Tabelle aufgeführt sind oder nicht selbst behoben werden können, an unseren Kundendienst.

Störung	Beseitigung
Motor springt nicht an.	Benzin einfüllen.
	Choke einschalten.
	Zündtrennschalter auf ON stellen.
Motorleistung lässt nach.	Zündkerzen prüfen, eventuell erneuern.
	Luftfilter reinigen.
	Starterbatterie nachladen (nur bei AL-KO 6500-C).
Motorleistung lässt nach.	Geräte abstecken.
	Luftfilter reinigen.
Motorleistung lässt nach.	Einige Geräte abstecken, weil die maximale Nennleistung des Stromerzeugers überschritten wurde.

8 TRANSPORT

⚠ WARNUNG! Brand- und Explosionsgefahr. Brand und Explosion durch auslaufenden Kraftstoff und Öl sowie durch Benzindämpfe können zu schweren Verletzungen führen.

- Transportieren Sie den Stromerzeuger immer sicher und gerade in der normalen Betriebsposition sowie mit möglichst leerem Tank.

- Stromerzeuger an den Rahmenrohren (18/1) anheben bzw. tragen.

2. Stromerzeuger für den Transport mit Riemen oder Seilen (19/1) so sichern, dass ein Verutschen nicht möglich ist.

9 LAGERUNG

⚠️ WARNUNG! Brand- und Explosionsgefahr. Benzin und Öl sind hochgradig entflammbar. Ein Brand kann zu schweren Verletzungen führen.

- Lagern Sie das Gerät nicht bei offenen Flammen oder Hitzequellen.
- Lagern Sie das Gerät nicht in einem Raum, in dem Elektrowerkzeuge betrieben werden.
- Motor auskühlen lassen.
- Gerät trocken und unzugänglich für Kinder und unbefugte Personen lagern.
- Starterbatterie frostfrei lagern.
- Starterbatterie von Zeit zu Zeit nachladen.
- Benzintank und Vergaser entleeren.
- Zündkerzenstecker ziehen.

Benzin ablassen (20)

Betankte Geräte können bei der Lagerung Benzindämpfe in die Luft abgeben. Durch Verdunstung können Benzinrückstände im Vergaser zu Verklebungen von Bauteilen und somit zu Störungen führen.

1. Ablassschraube (20/1) am Vergaser öffnen und Benzin in einen geeigneten Kraftstoffbehälter ablassen.

Stromerzeuger abdecken (21)

1. Stromerzeuger an einem sauberen, trocken und vor Nässe und Feuchtigkeit geschützten Platz abstellen.
2. Stromerzeuger mit geeigneten Mitteln abdecken, damit sich kein Schmutz oder Staub im Gerät ablagern können.

10 ENTSORGUNG



- Benzin und Motoröl gehören nicht in den Hausmüll oder Abfluss, sondern sind einer getrennten Erfassung bzw. Entsorgung zuzuführen!
- Vor der Entsorgung des Geräts müssen der Kraftstofftank und der Motorölbehälter geleert werden!
- Verpackung, Gerät und Zubehör sind aus recyclingfähigen Materialien hergestellt und entsprechend zu entsorgen.

11 KUNDENDIENST/SERVICE

Bei Fragen zu Garantie, Reparatur oder Ersatzteilen wenden Sie sich bitte an Ihre nächstgelegene AL-KO Servicestelle. Diese finden Sie im Internet unter folgender Adresse: www.al-ko.com/service-contacts

12 GARANTIE

Etwaige Material- oder Herstellungsfehler am Gerät beseitigen wir während der gesetzlichen Verjährungsfrist für Mängelansprüche entsprechend unserer Wahl durch Reparatur oder Ersatzlieferung. Die Verjährungsfrist bestimmt sich jeweils nach dem Recht des Landes, in dem das Gerät gekauft wurde.

Unsere Garantiezusage gilt nur bei:

- Beachten dieser Betriebsanleitung
- Sachgemäßer Behandlung
- Verwenden von Original-Ersatzteilen

Die Garantie erlischt bei:

- Eigenmächtigen Reparaturversuchen
- Eigenmächtigen technischen Veränderungen
- Nicht bestimmungsgemäßer Verwendung

Von der Garantie ausgeschlossen sind:

- Lackschäden, die auf normale Abnutzung zurückzuführen sind
- Verschleißteile, die auf der Ersatzteilkarte mit Rahmen gekennzeichnet sind

Die Garantiezeit beginnt mit dem Kauf durch den ersten Endabnehmer. Maßgebend ist das Datum auf dem Kaufbeleg. Wenden Sie sich bitte mit dieser Erklärung und dem Original-Kaufbeleg an Ihren Händler oder die nächste autorisierte Kundendienststelle. Die gesetzlichen Mängelansprüche des Käufers gegenüber dem Verkäufer bleiben durch diese Erklärung unberührt.