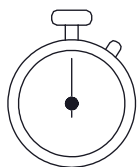
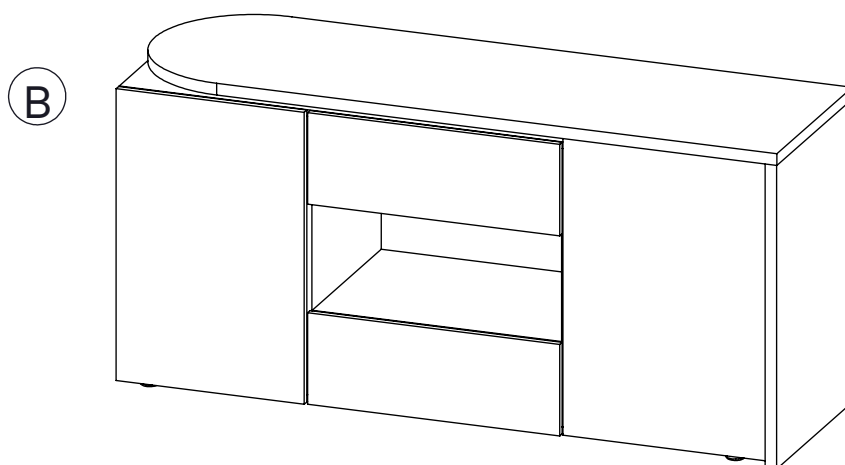
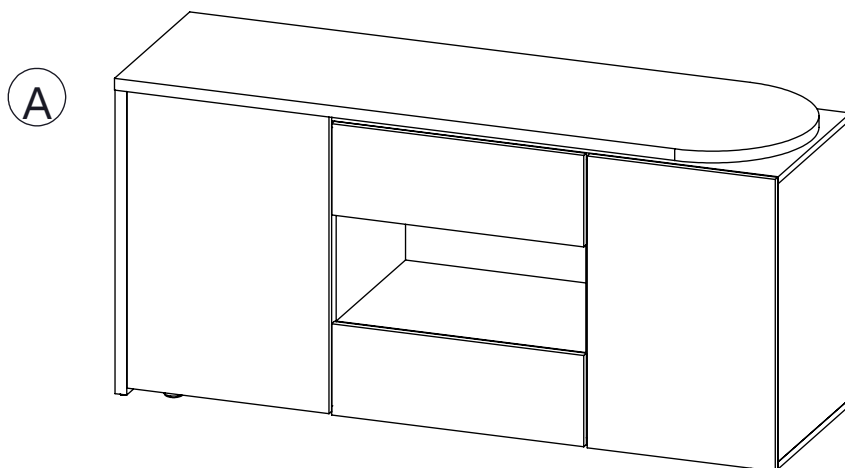
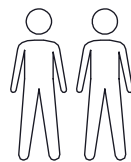


TANGO



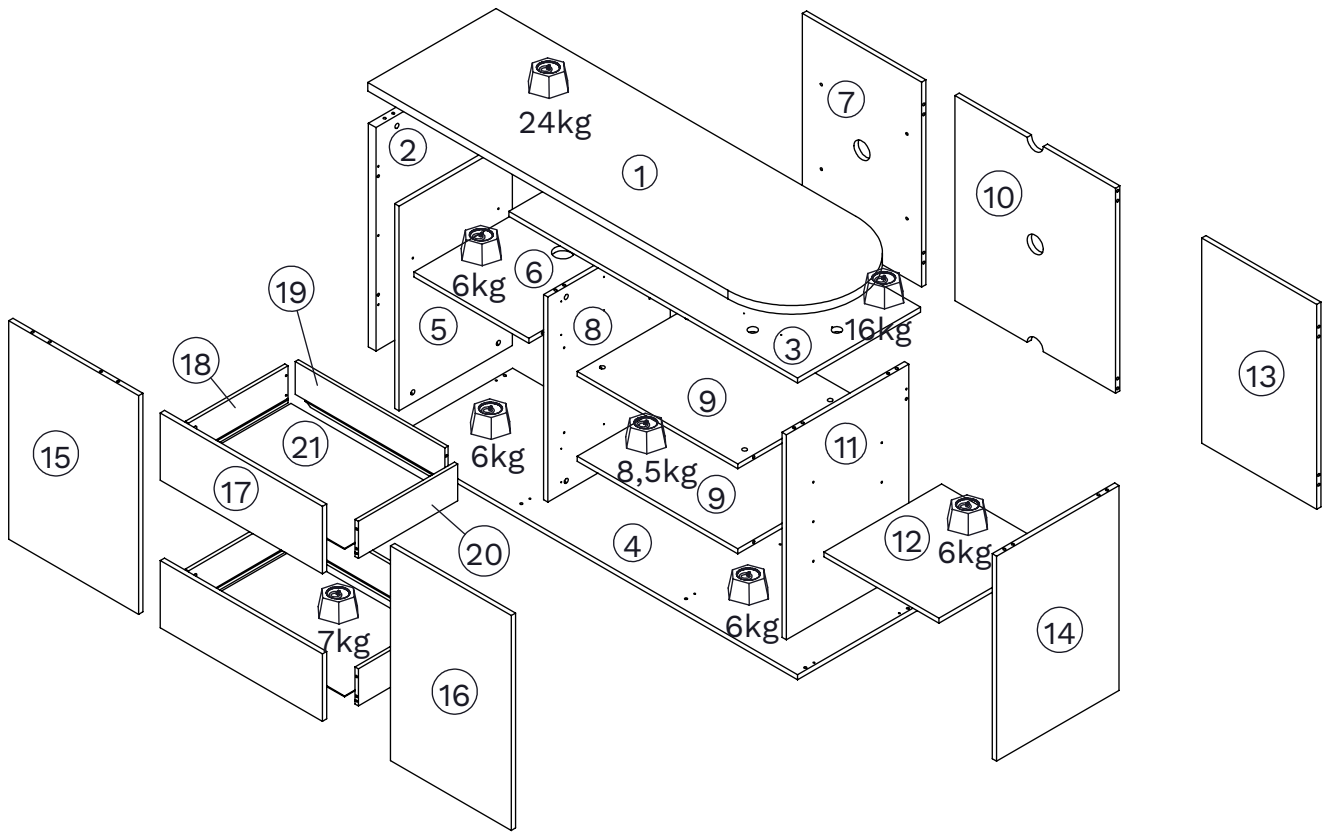
2 : 30




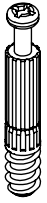
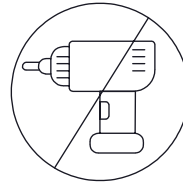
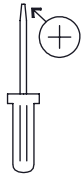
x 2



TEMAHOME
welcome vibrations

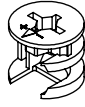


○	x	mm	
1	1	1586 x 479 x 28	3
2	1	724 x 477 x 28	3
3	1	1080 x 460 x 16	2
4	1	1526 x 460 x 16	2
5	1	663 x 424 x 16	2
6	1	430 x 422 x 16	2
7	1	446 x 664 x 16	1
8	1	664 x 458 x 16	2
9	2	600 x 440 x 16	3
10	1	600 x 664 x 16	1
11	1	664 x 458 x 16	2
12	1	440 x 430 x 16	3
13	1	430 x 664 x 16	1
14	1	664 x 458 x 16	2
15	1	708 x 483 x 16	3
16	1	696 x 449 x 16	3
17	2	604 x 218 x 16	1
18	2	372 x 120 x 12	1
19	2	560 x 120 x 12	1
20	2	372 x 120 x 12	1
21	2	570 x 370 x 3	1



Ø7 x 41mm

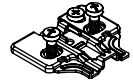
BAA x 43



AAA x 43



DAB x 31



KAD x 2



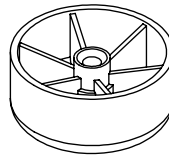
Ø7 x 50mm

IPB x 2



Ø3,5 x 25mm

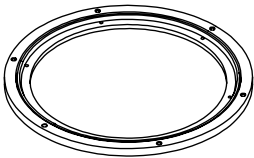
GGU x 5



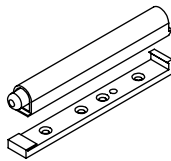
RW x 5



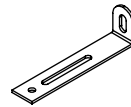
RKB x 2



EGA x 1



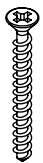
OY x 1



NET x 1

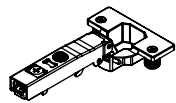


KJ x 1

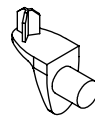


Ø3,5 x 35mm

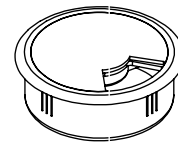
GGR x 6



KDH x 2



DDB x 4



PCM/PCN x 3

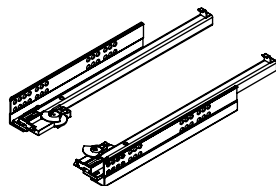


Ø14mm
EDS/EDU/
EDB x 5



Ø4 x 16mm

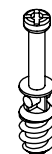
GGS x 15



OHA / OHB x 2

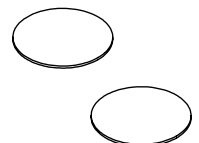


AAC x 16

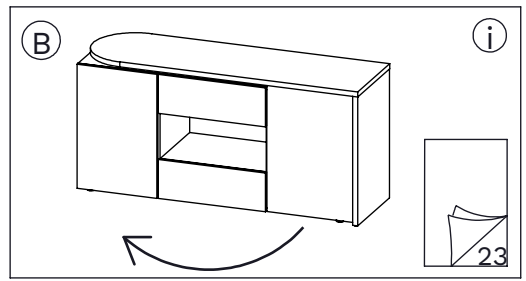
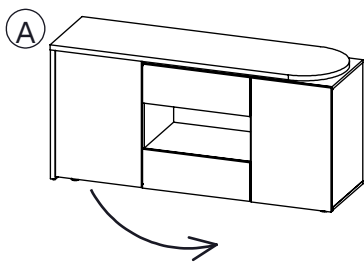


Ø7 x 25mm

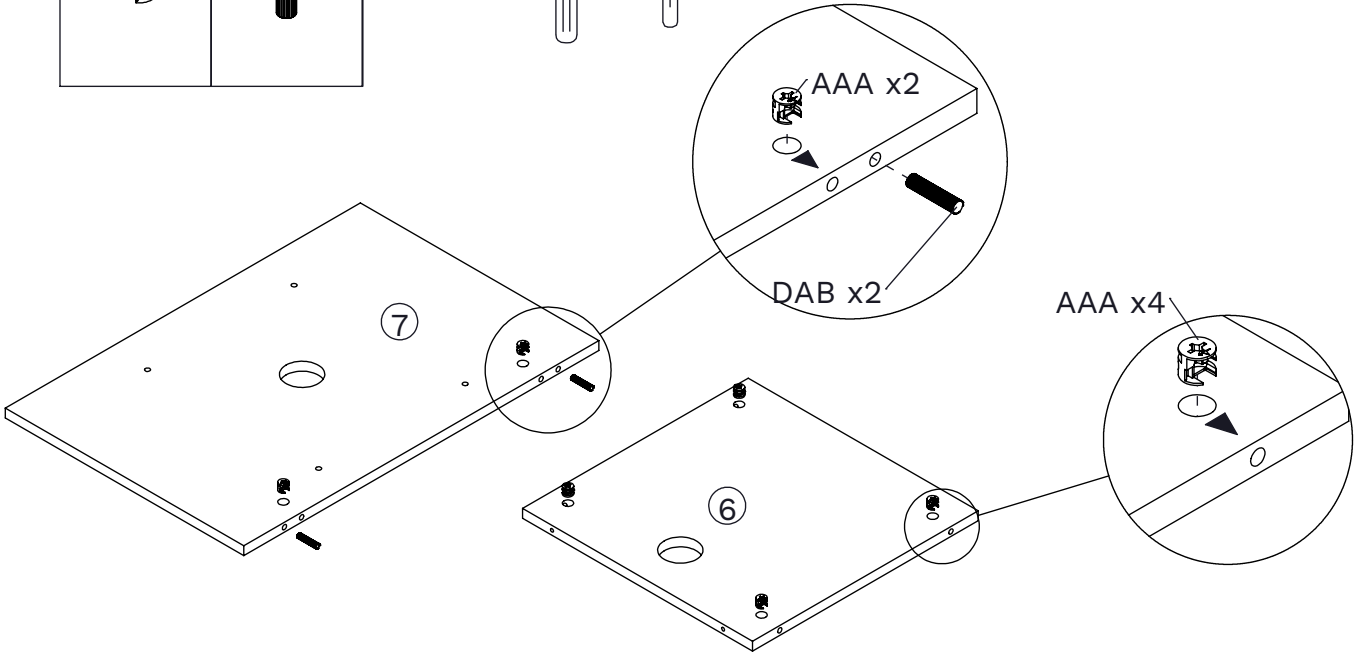
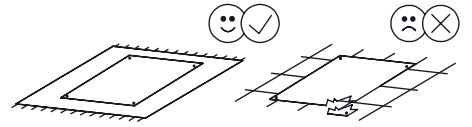
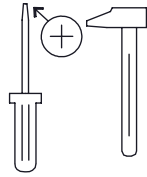
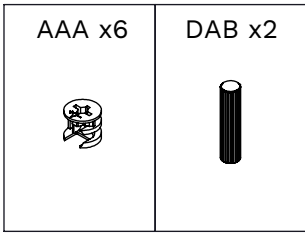
BAC x 16



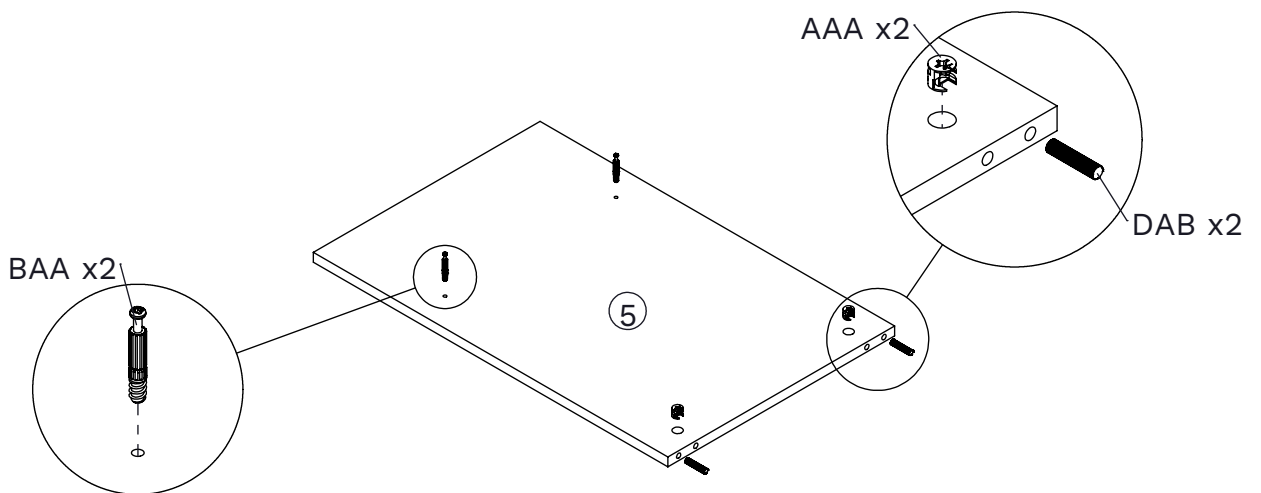
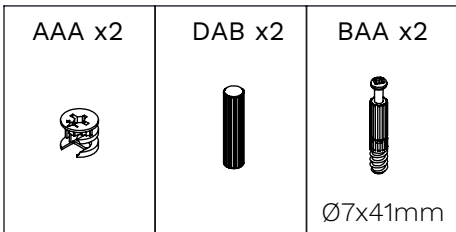
Ø20mm
EDC/EDO/EDT x 12
EDE/EDN x 7



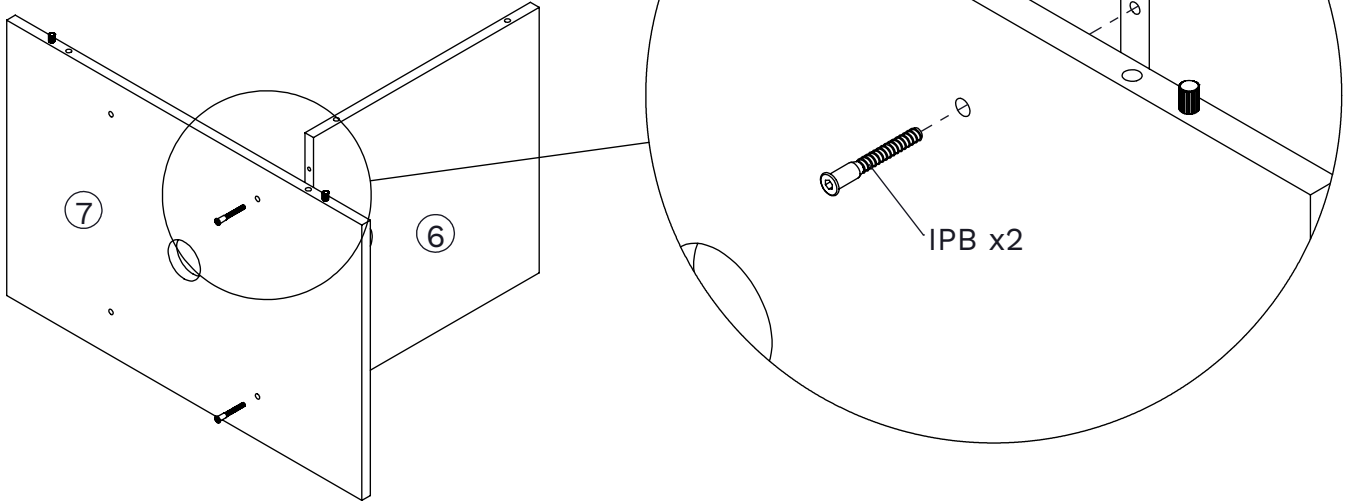
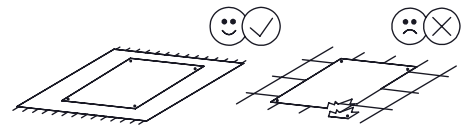
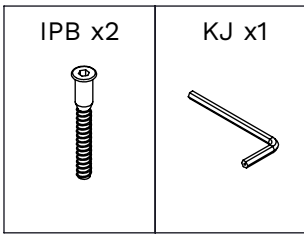
1



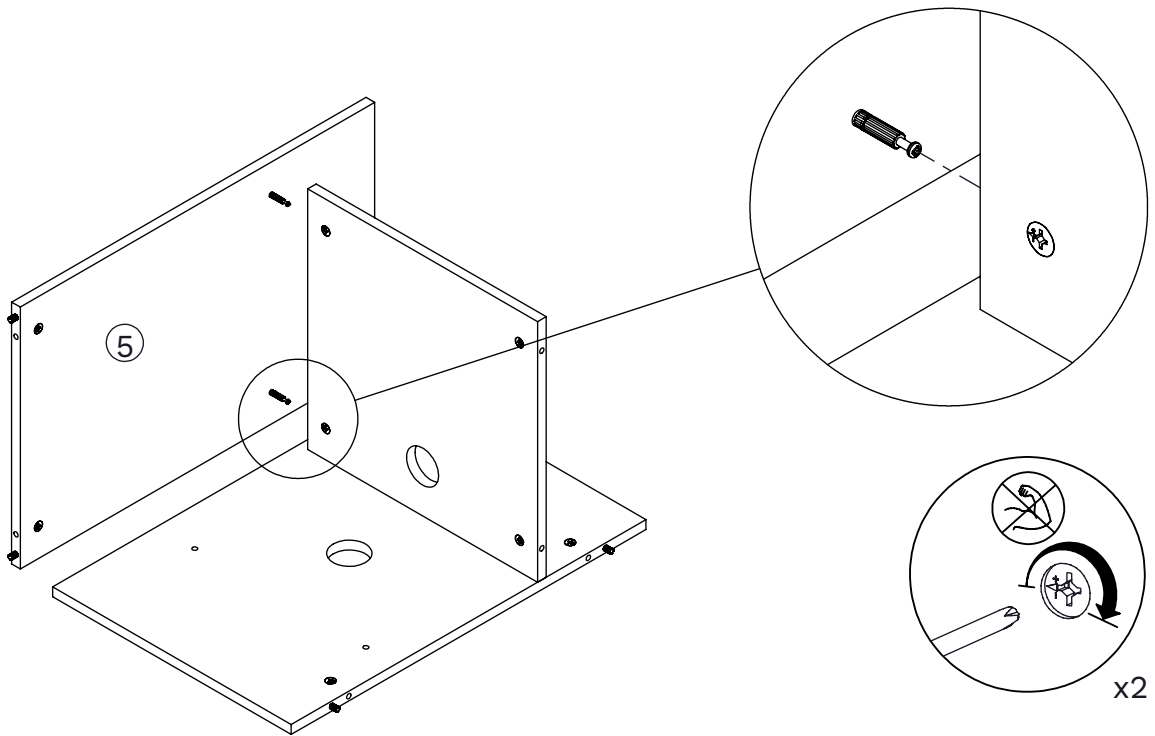
2






3

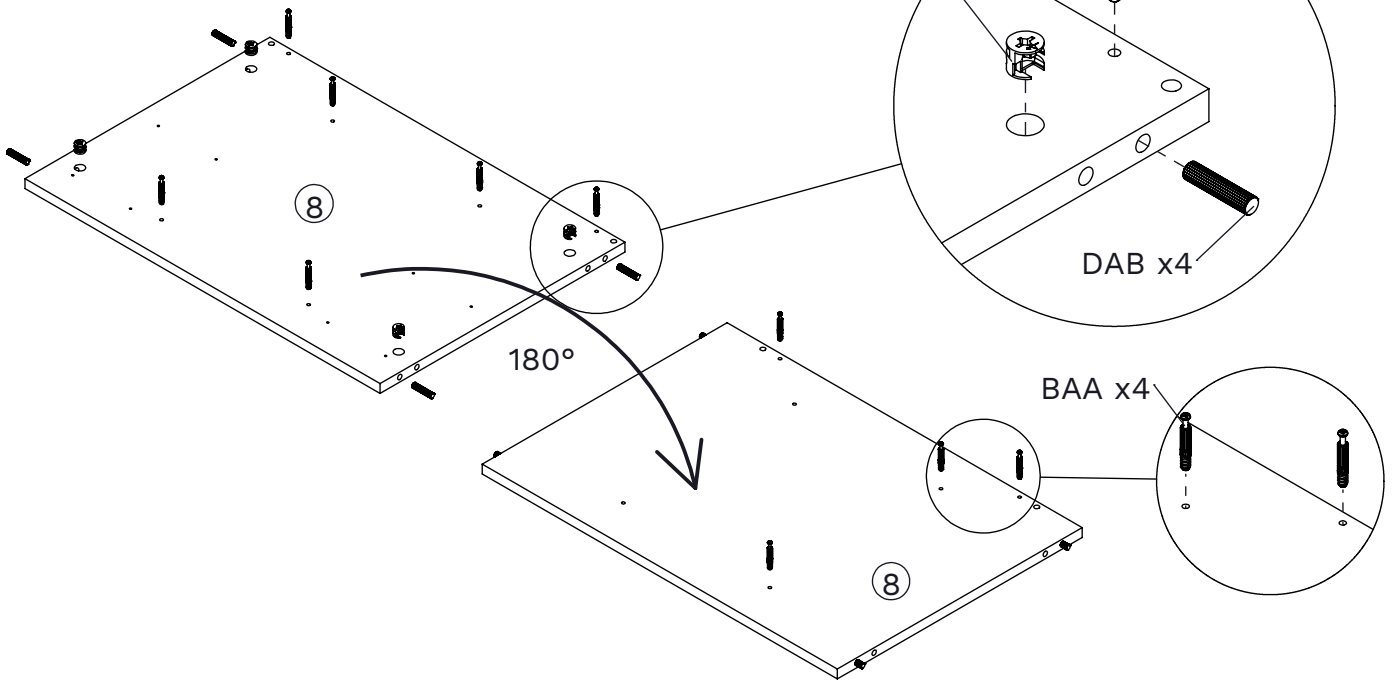
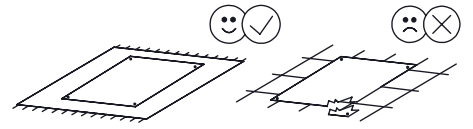
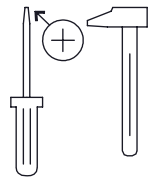


4

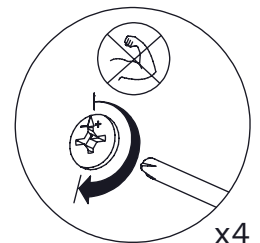
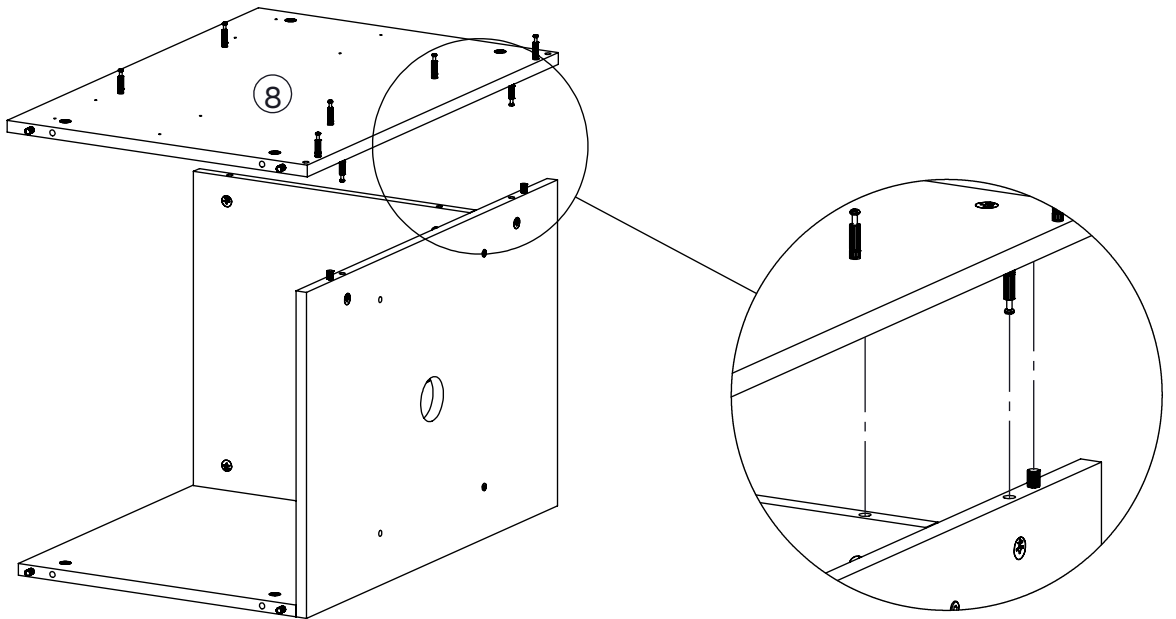
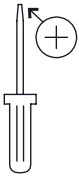


5

BAA x10  Ø7x41mm	AAA x4 	DAB x4 
---	---	---



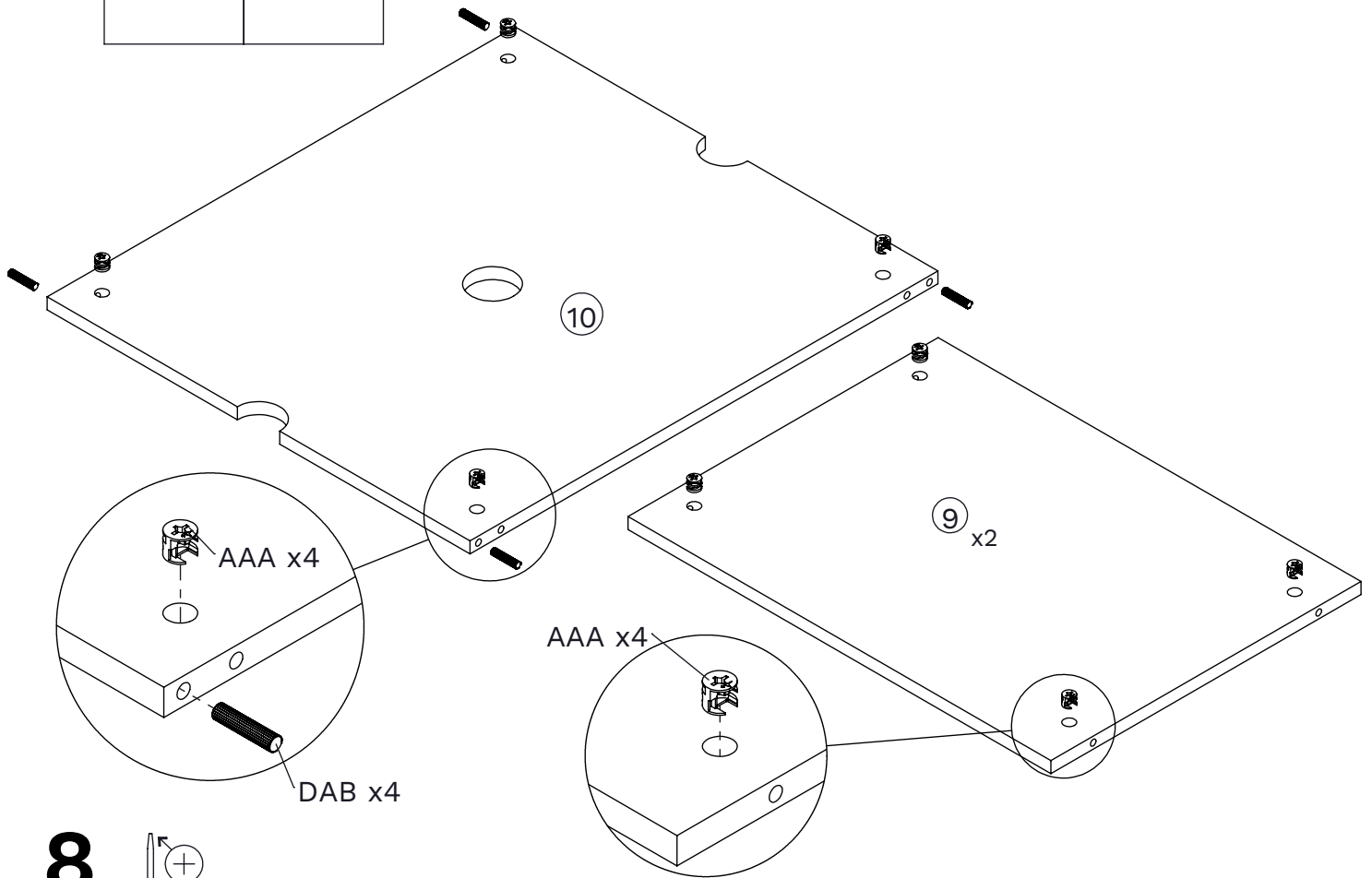
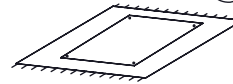
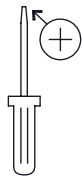
6



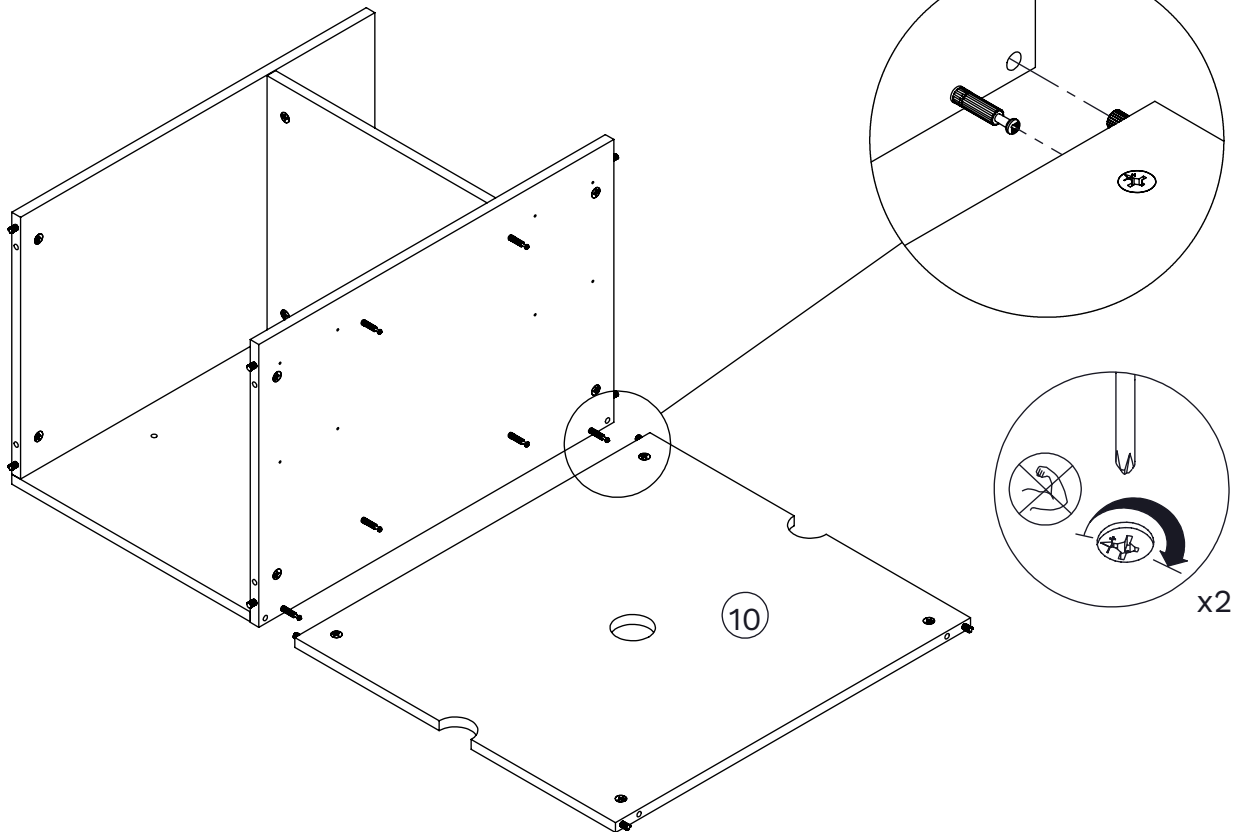
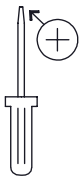
7


AAA x12

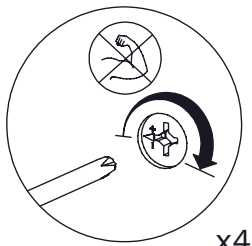
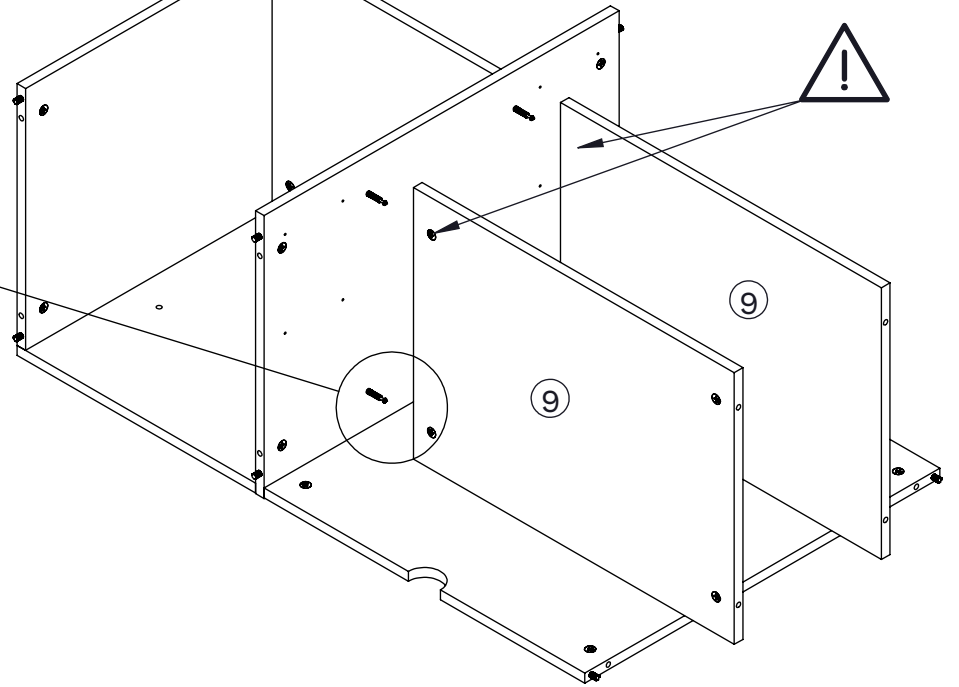
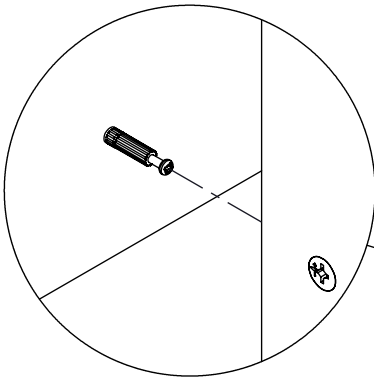
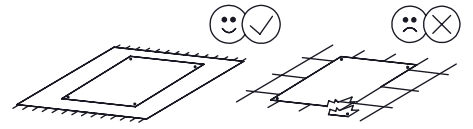
DAB x4



8






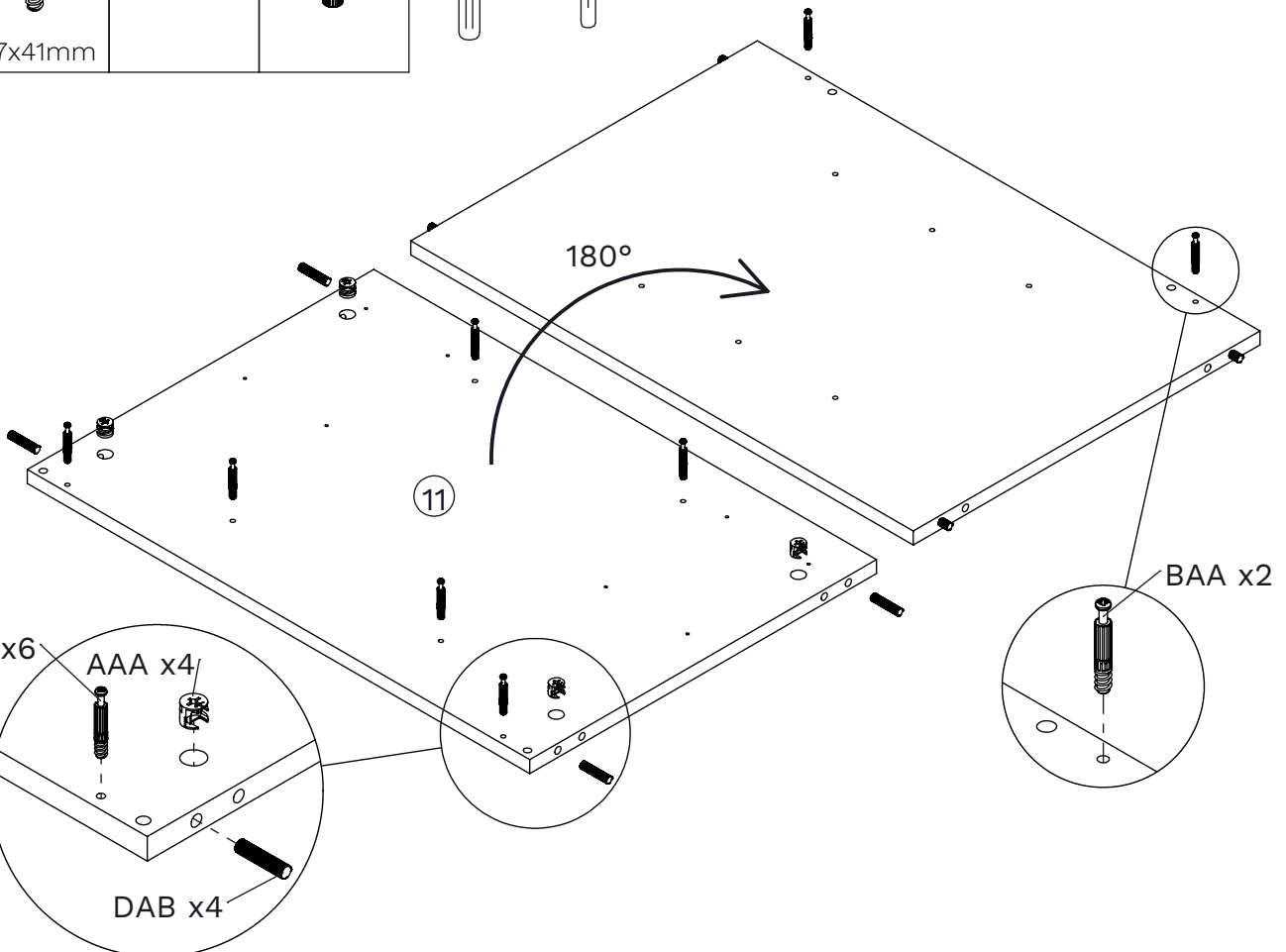
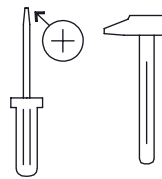
9 



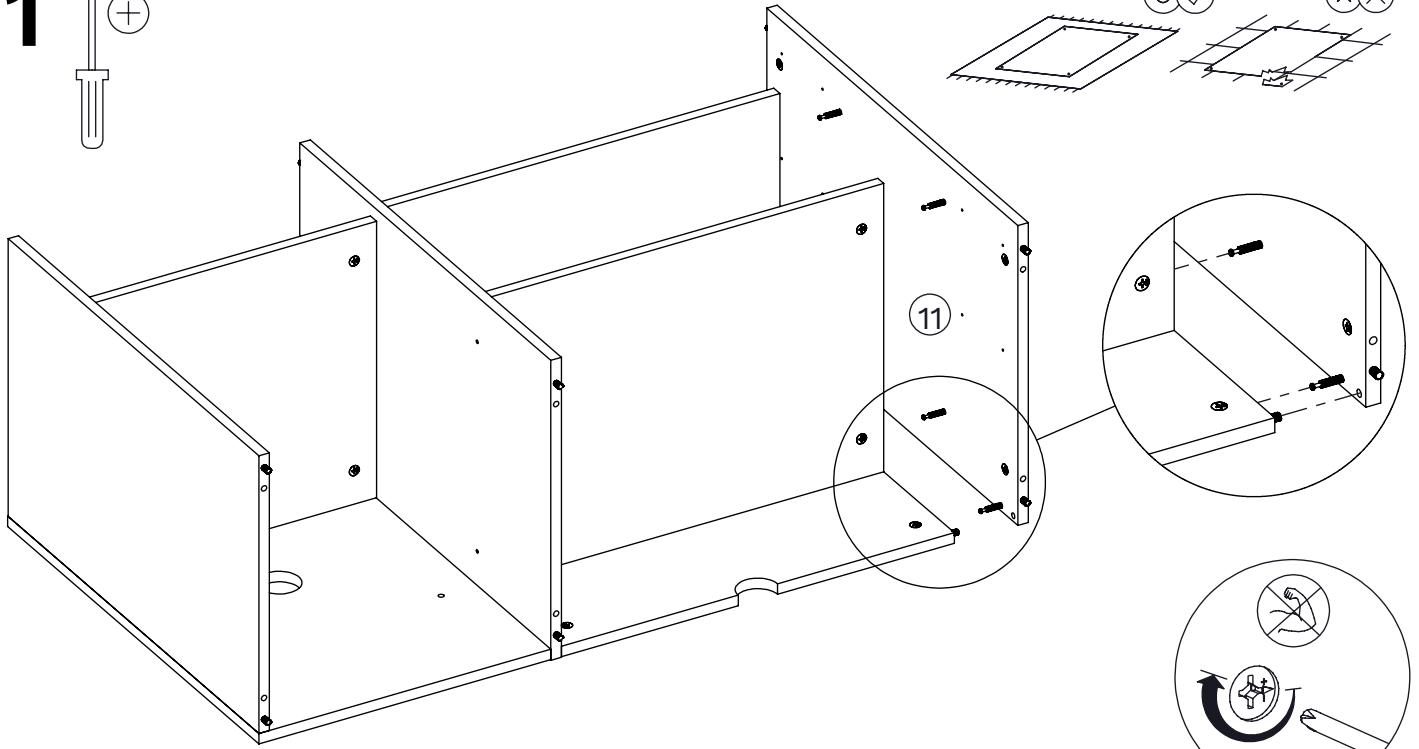
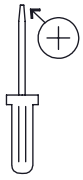
x4

10

BAA x8  Ø7x41mm	AAA x4 	DAB x4 
--	---	---

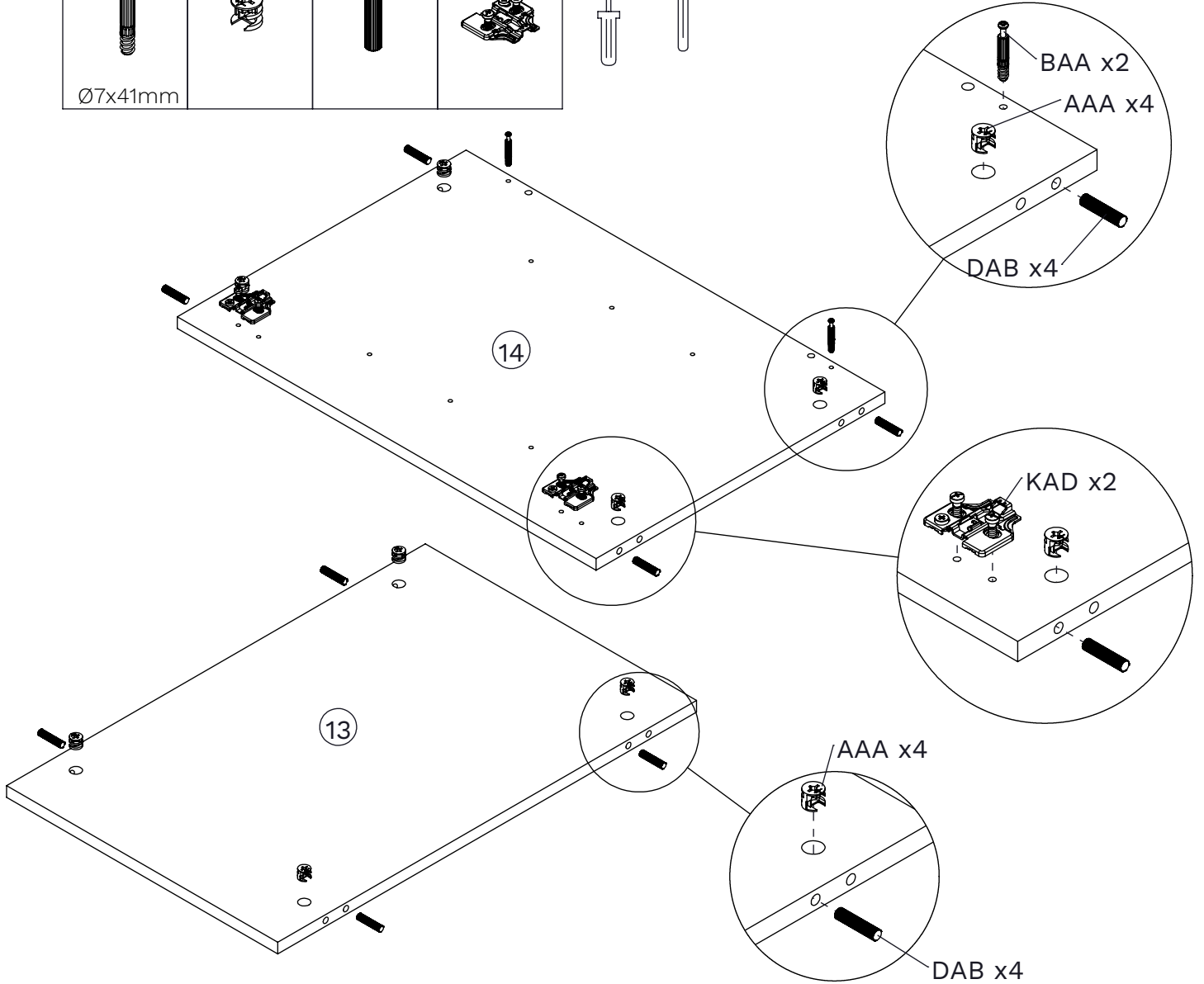
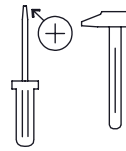


11

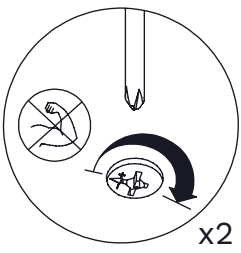
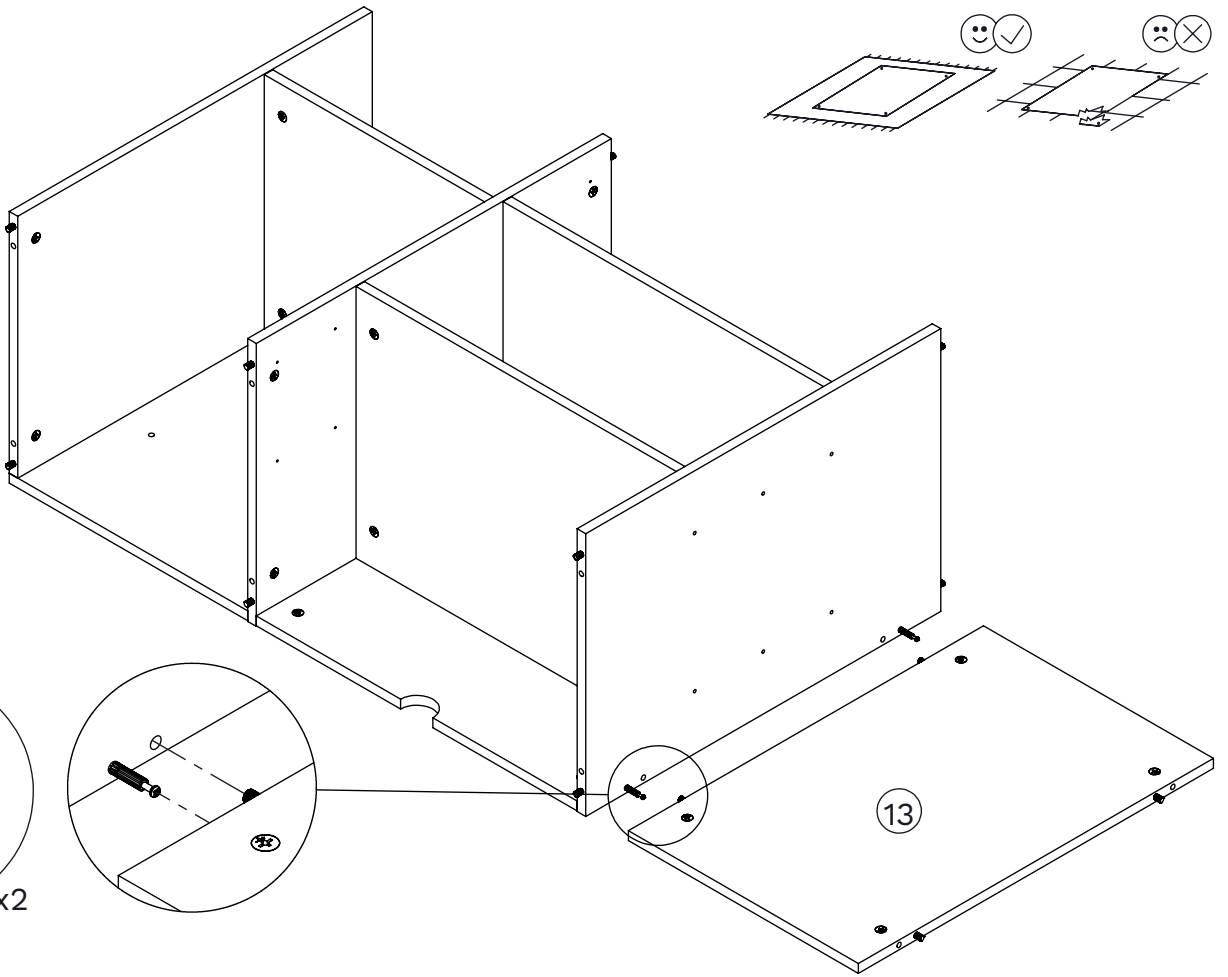
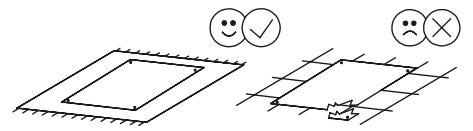
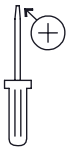


12

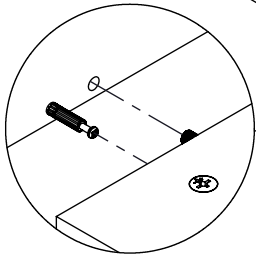
BAA x2	AAA x8	DAB x8	KAD x2
Ø7x41mm			



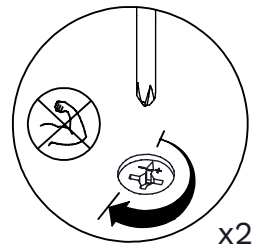
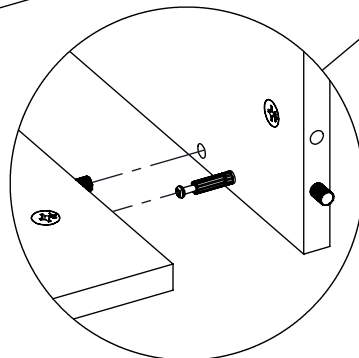
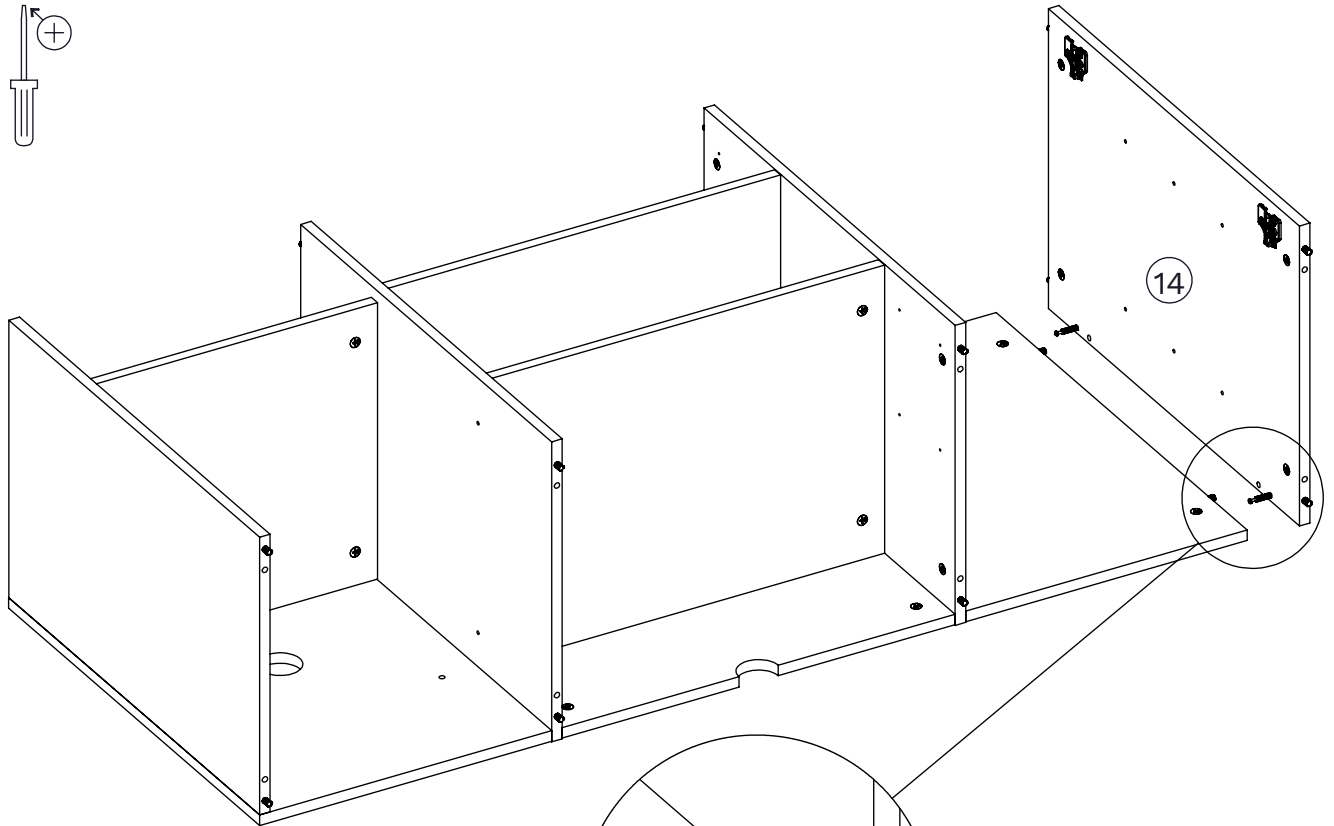
13



x2



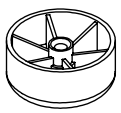


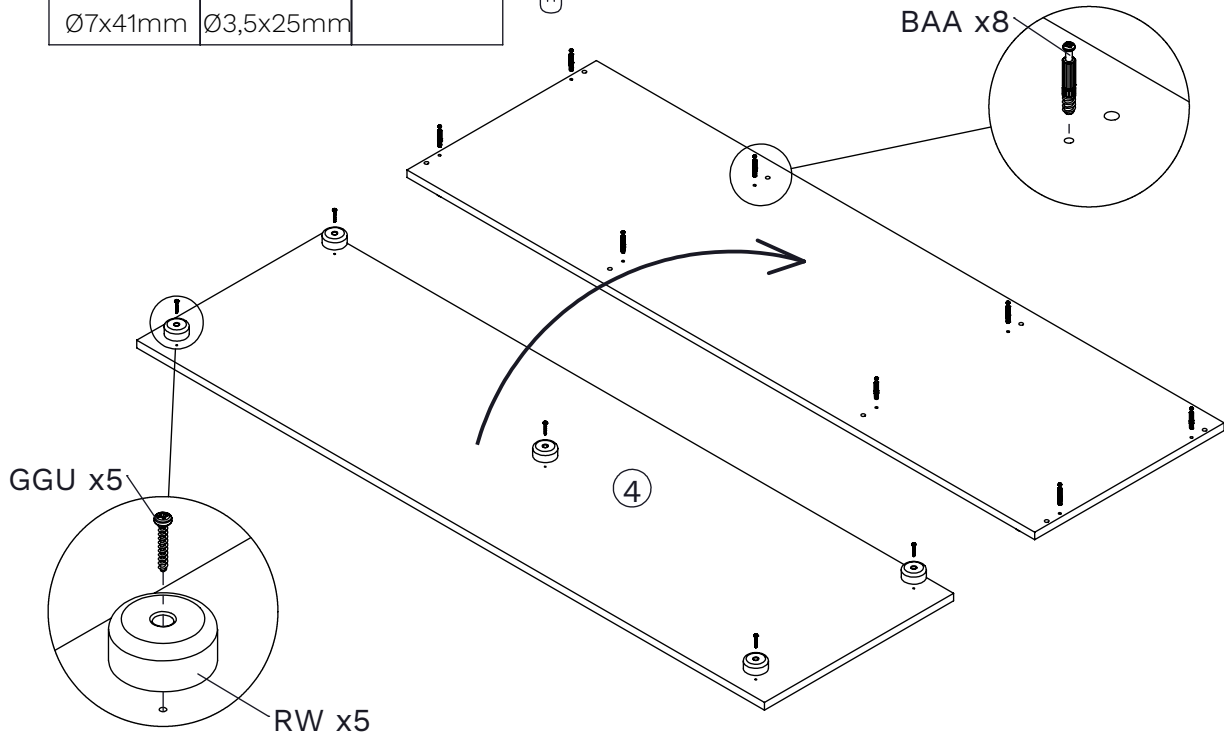
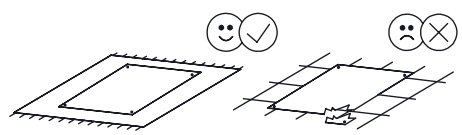
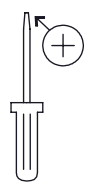
14



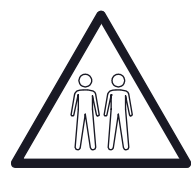
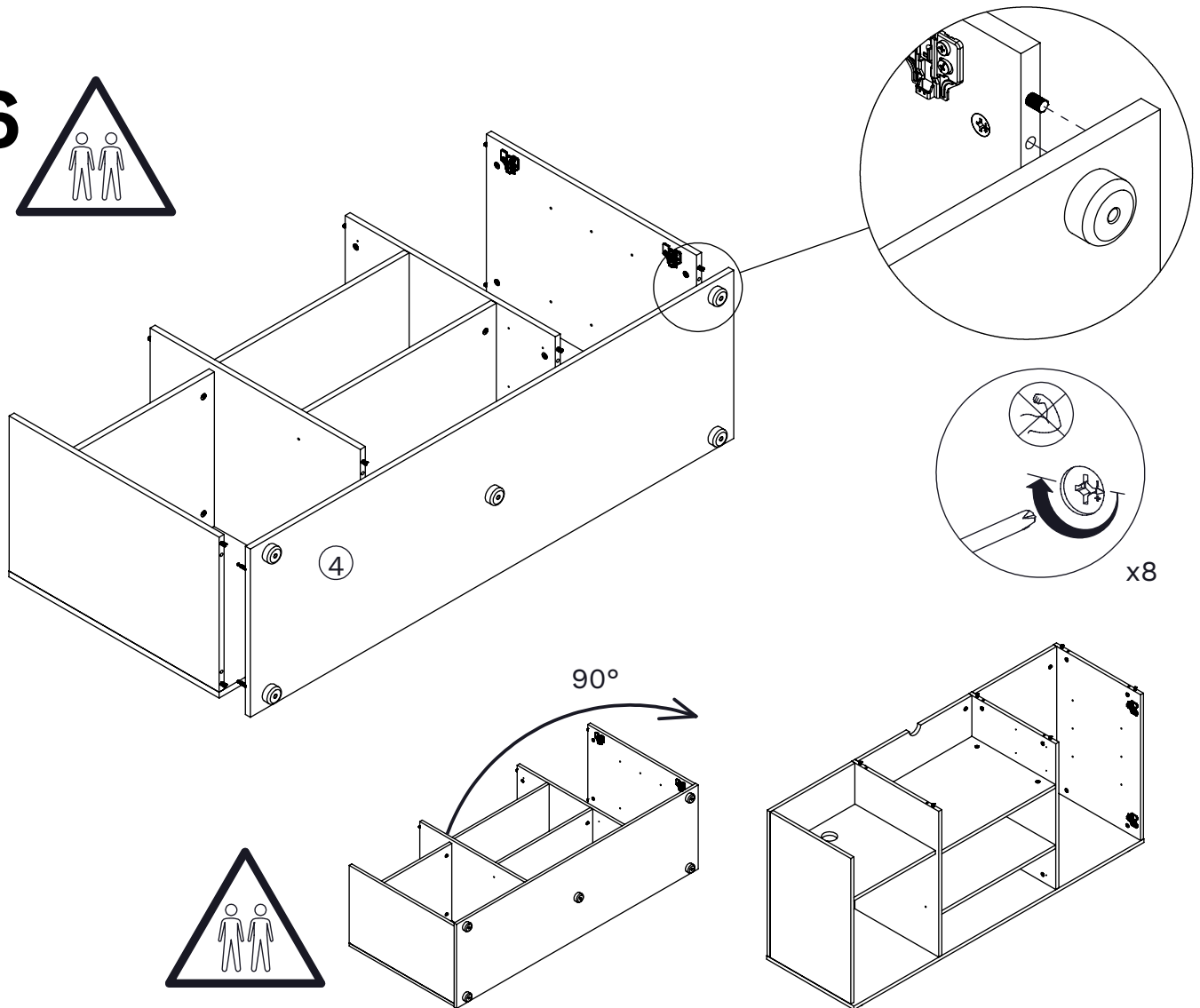
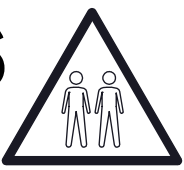
x2

15





BAA x8  Ø7x41mm	GGU x5  Ø3,5x25mm	RW x5 
--	--	--

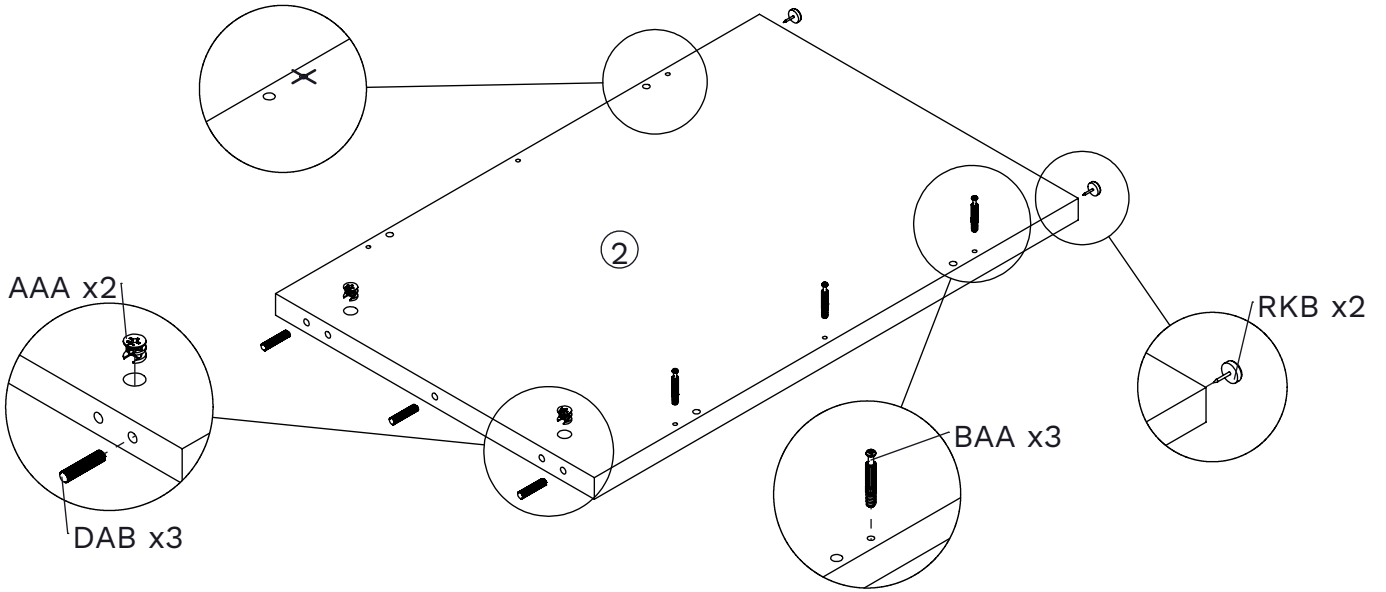
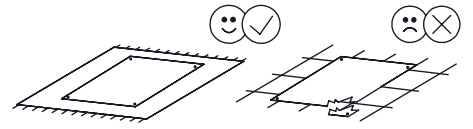
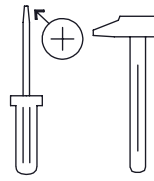


16





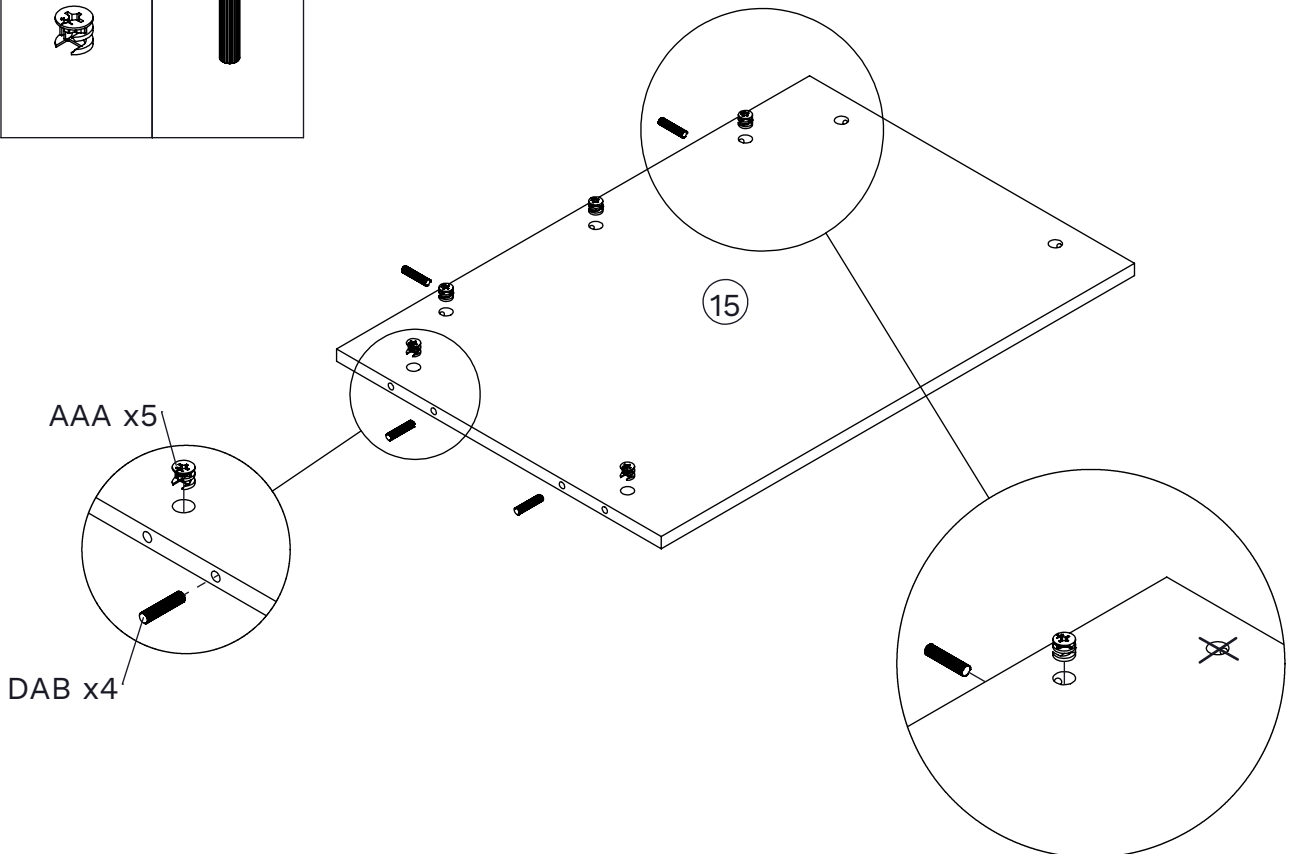
17

BAA x3  Ø7x41mm	AAA x2 	DAB x3 	RKB x2 
--	---	---	---

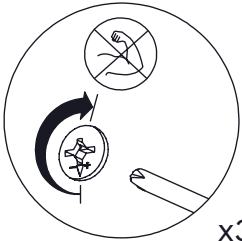
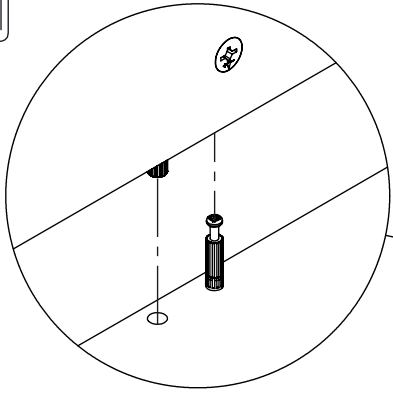
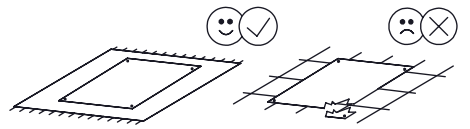
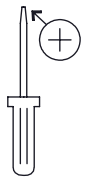


18

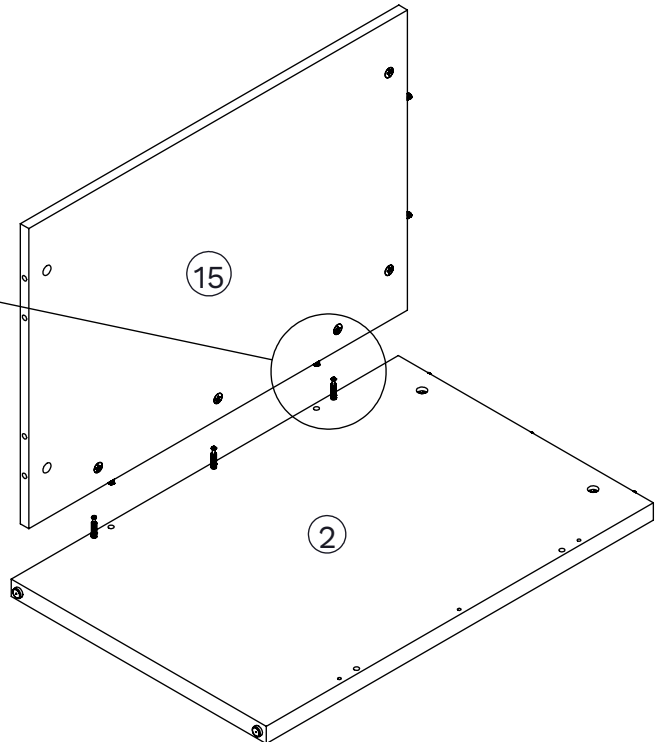
AAA x5 	DAB x4 
---	---




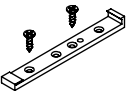

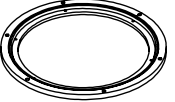
19

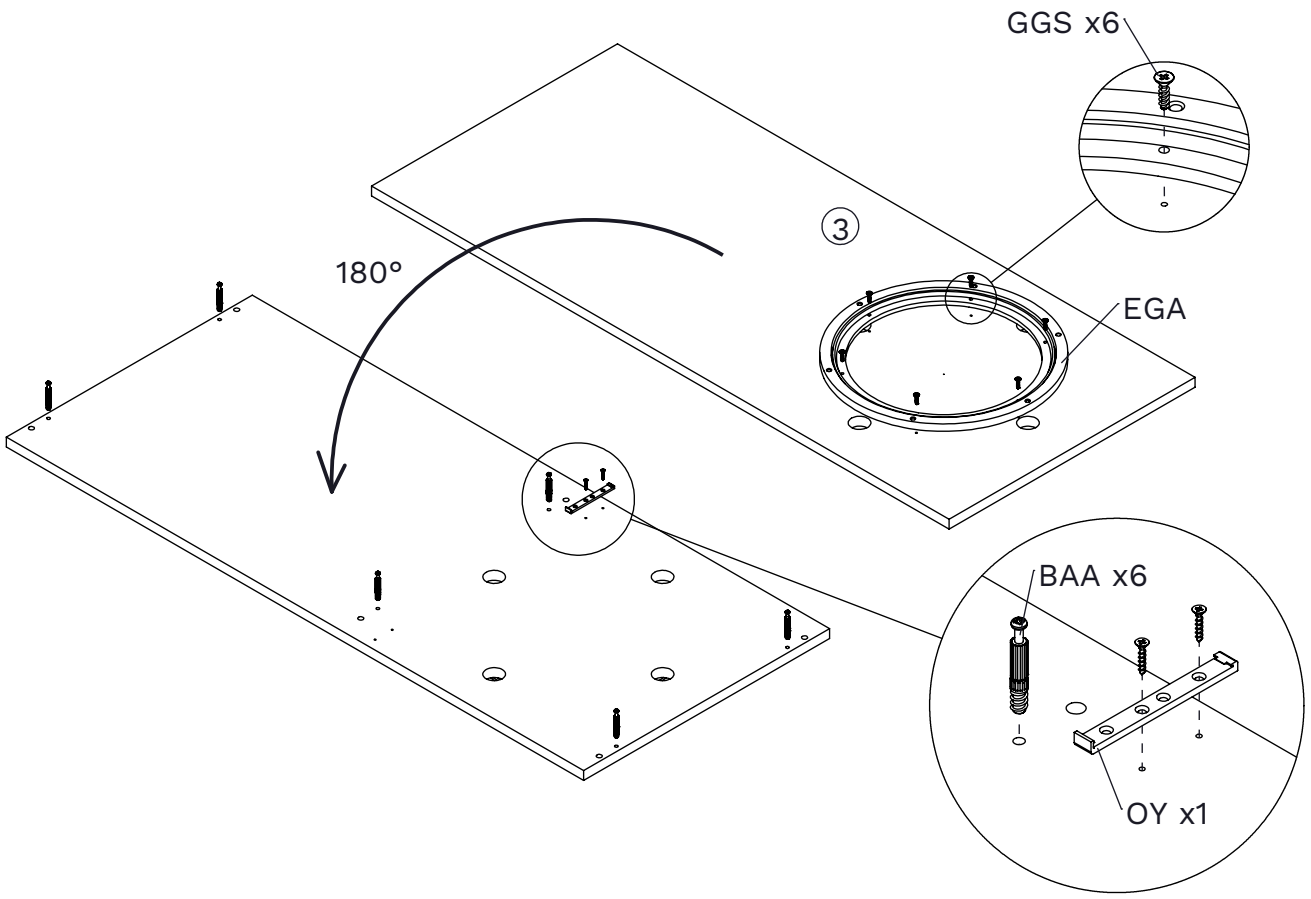


x3

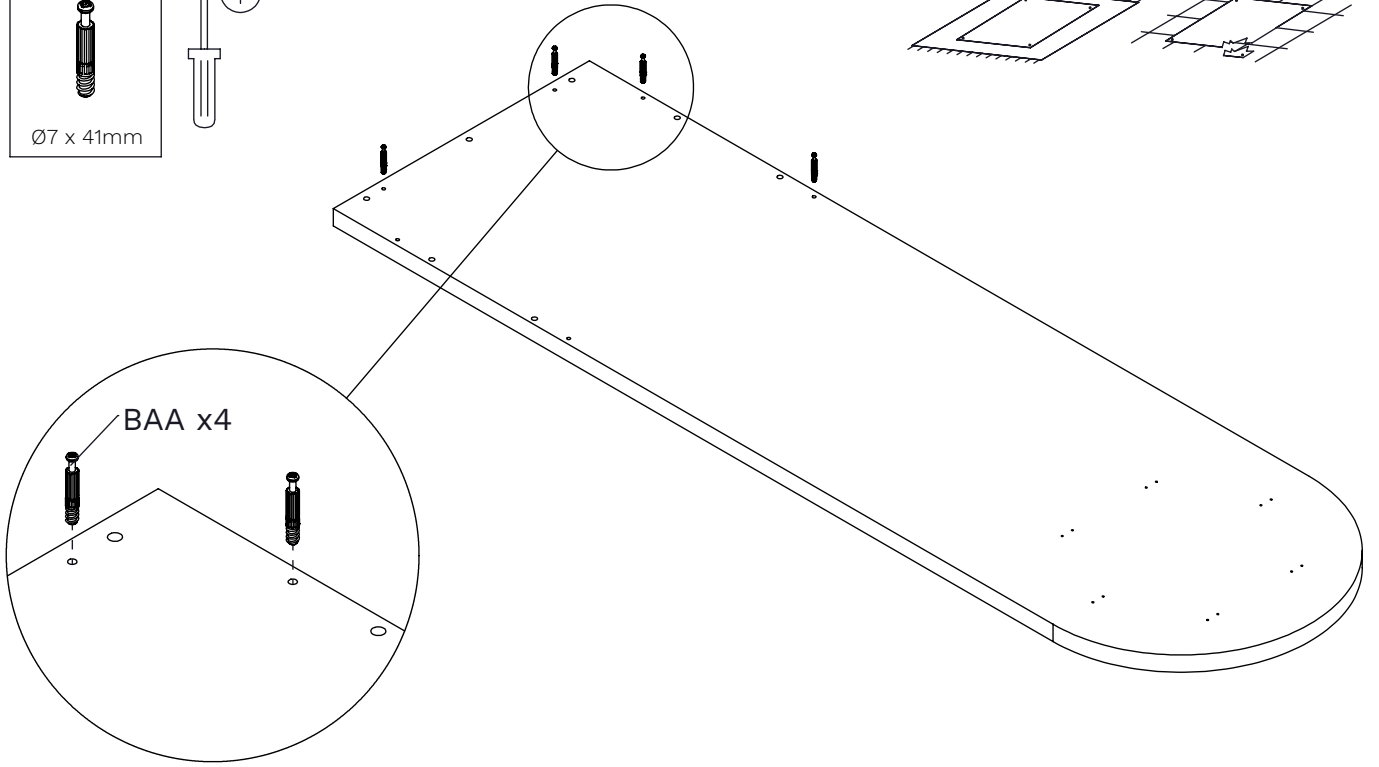
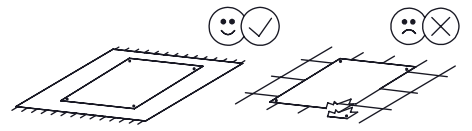
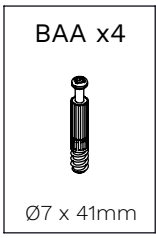


20

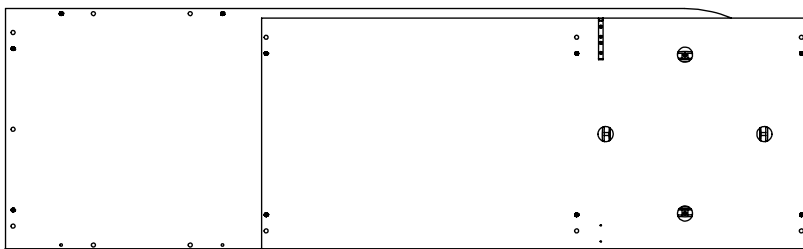
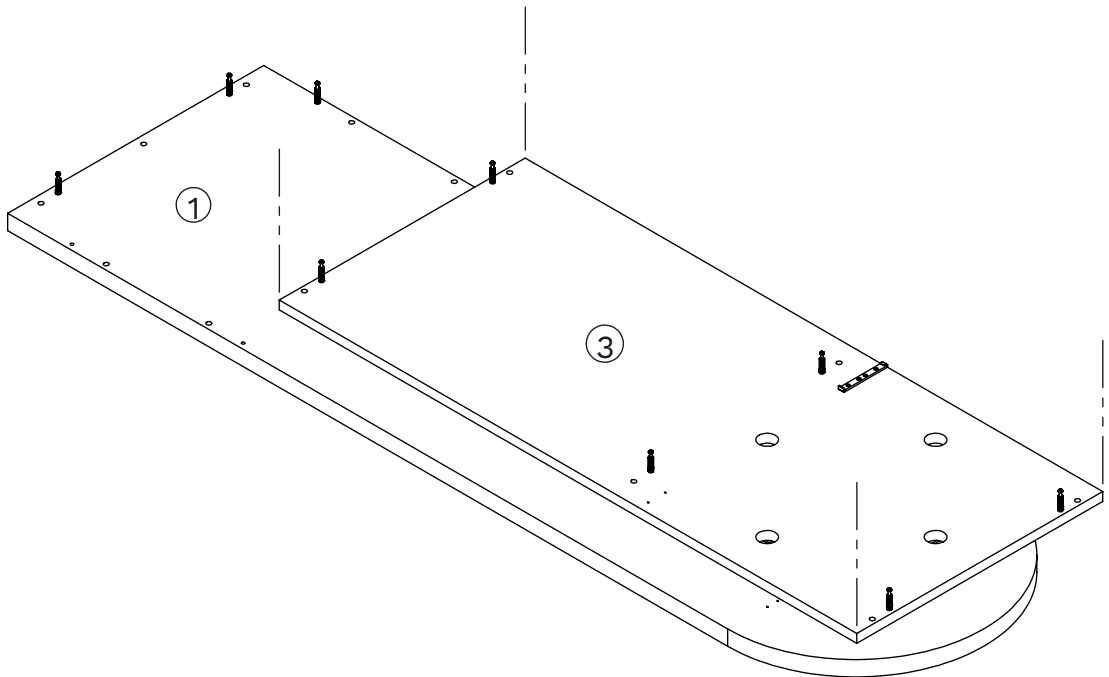
<p>BAA x6</p>  <p>Ø7 x 41mm</p>	<p>OY x1</p> 	<p>GGs x6</p>  <p>Ø4 x 16mm</p>	<p>EGA x1</p> 
--	--	--	---



21

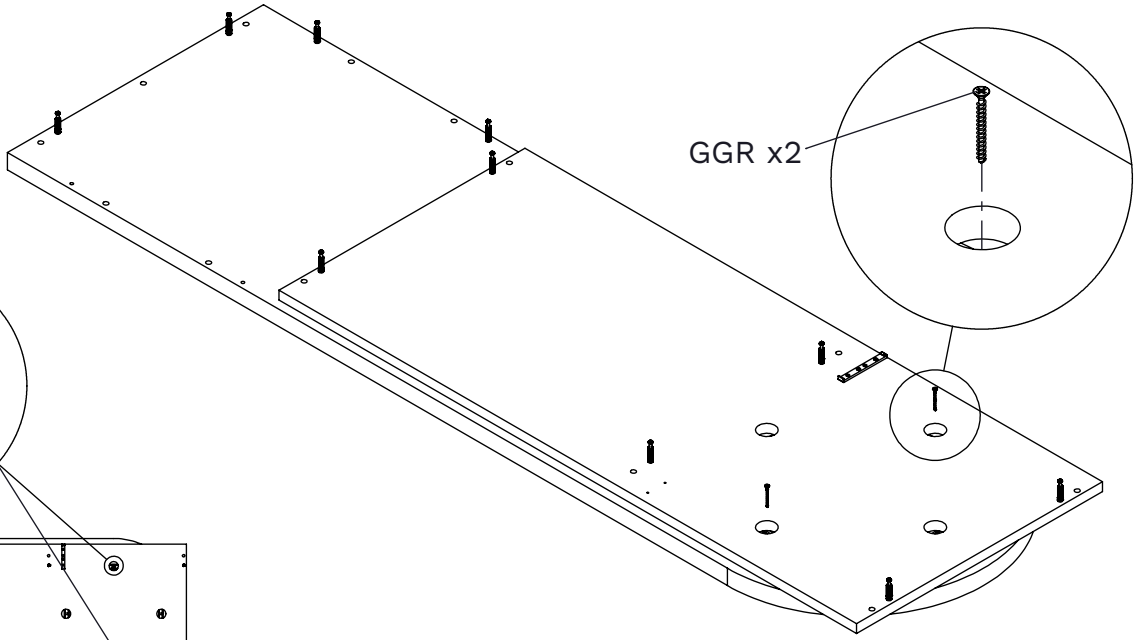
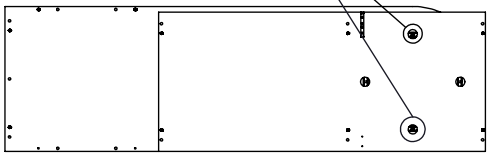
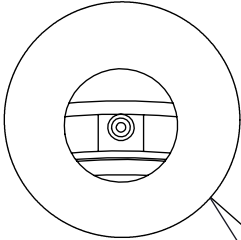
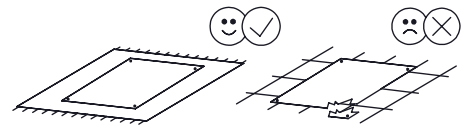
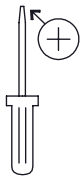


22



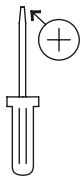
23

GGR x2
Ø3,5 x 35mm

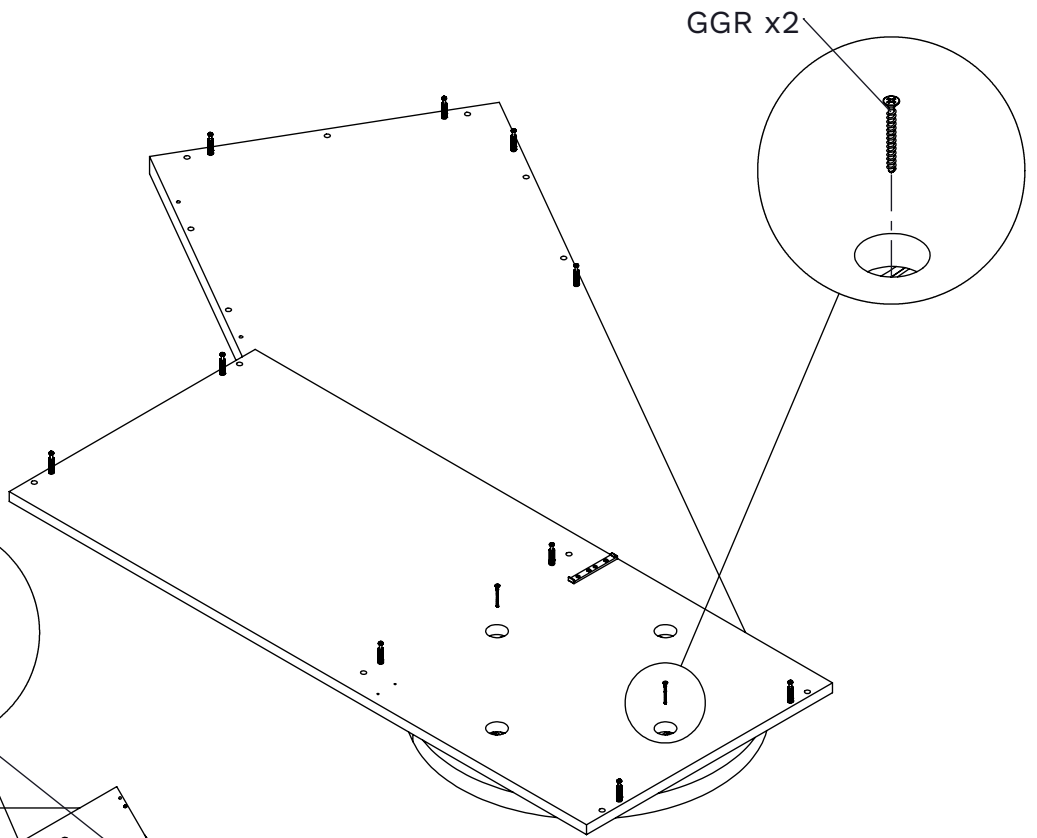
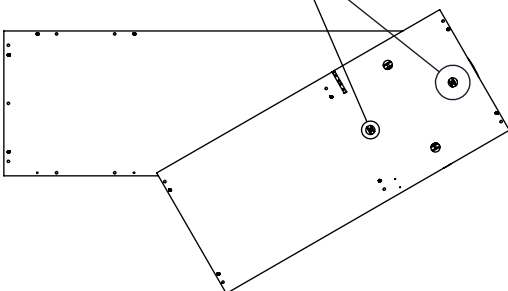
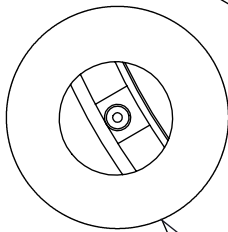


24

GGR x2
Ø3,5 x 35mm



GGR x2

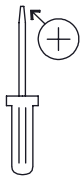


25

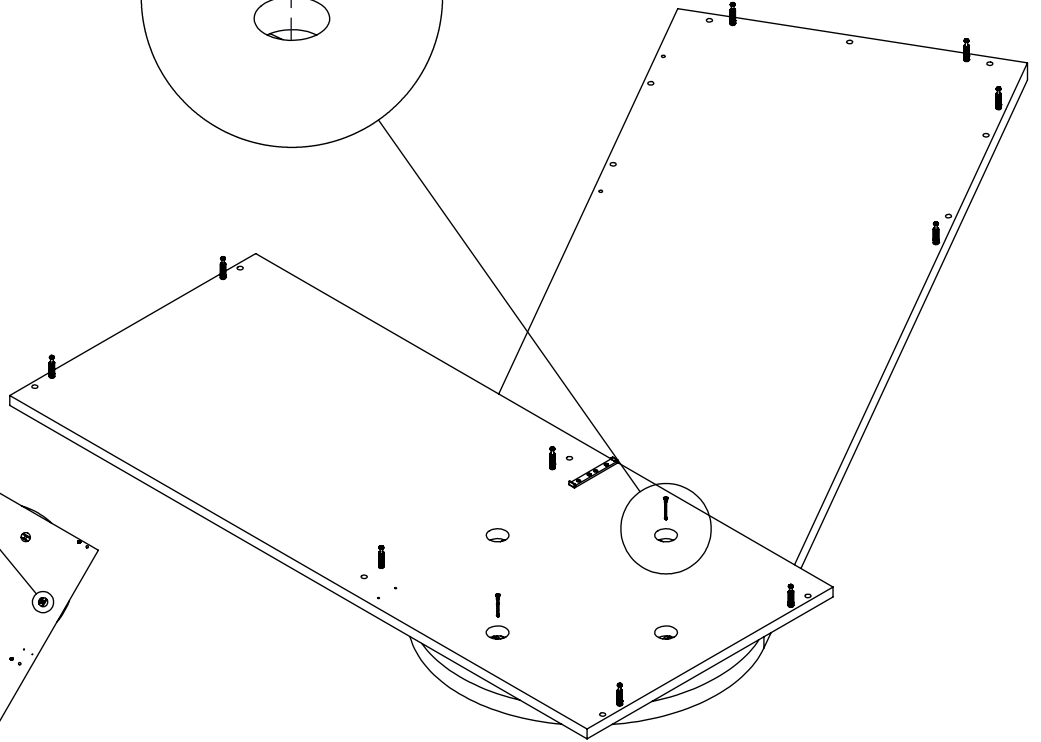
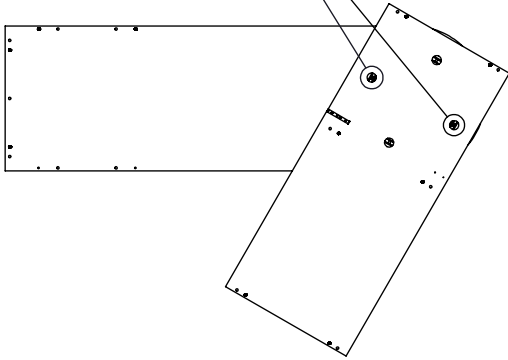
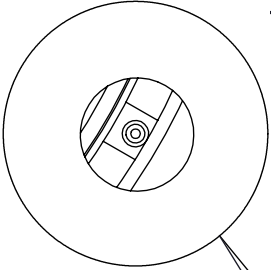
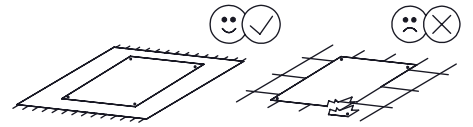
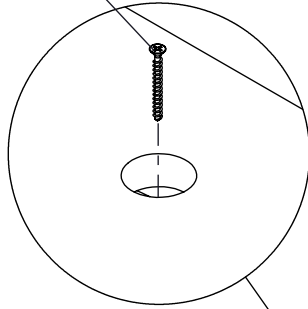
GGR x2



Ø3,5 x 35mm



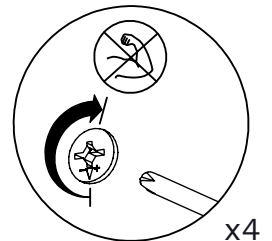
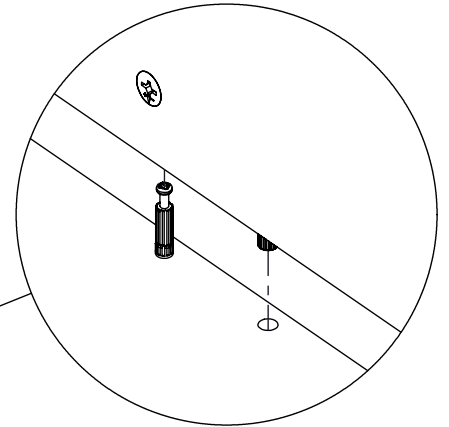
GGR x2



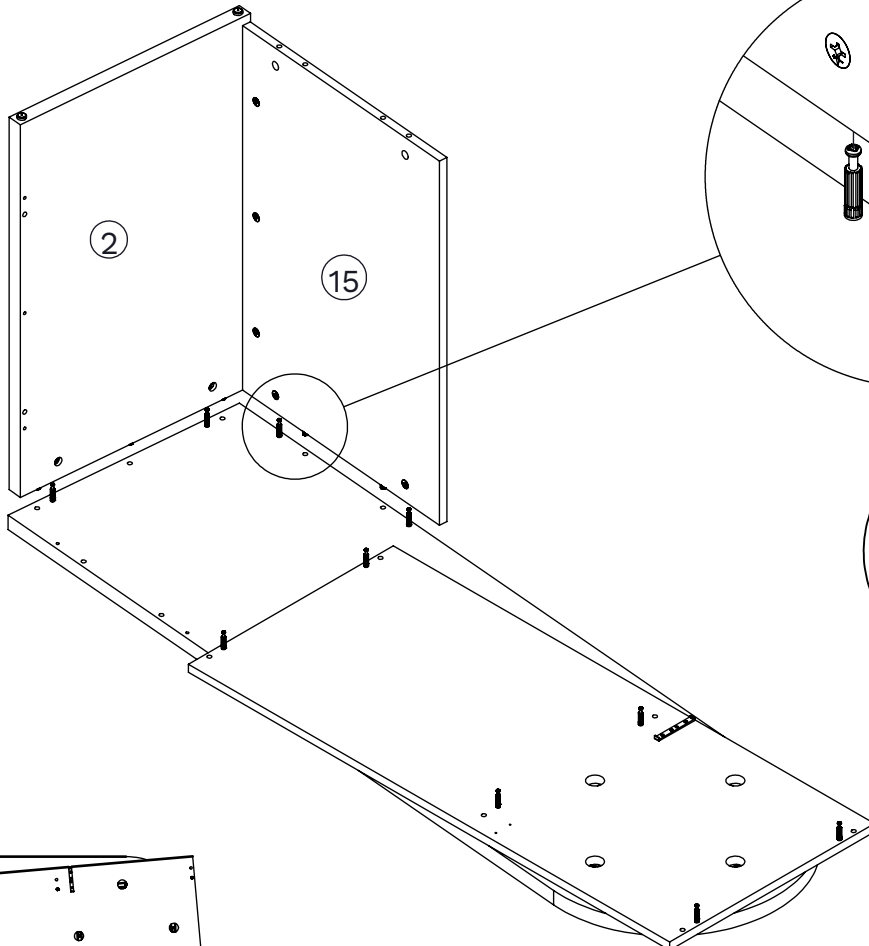
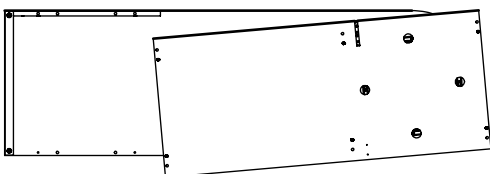
26

2

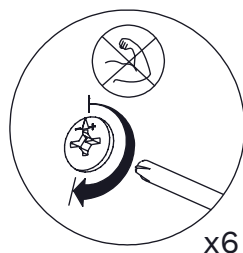
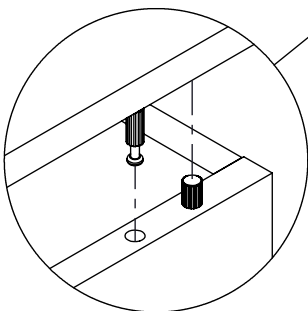
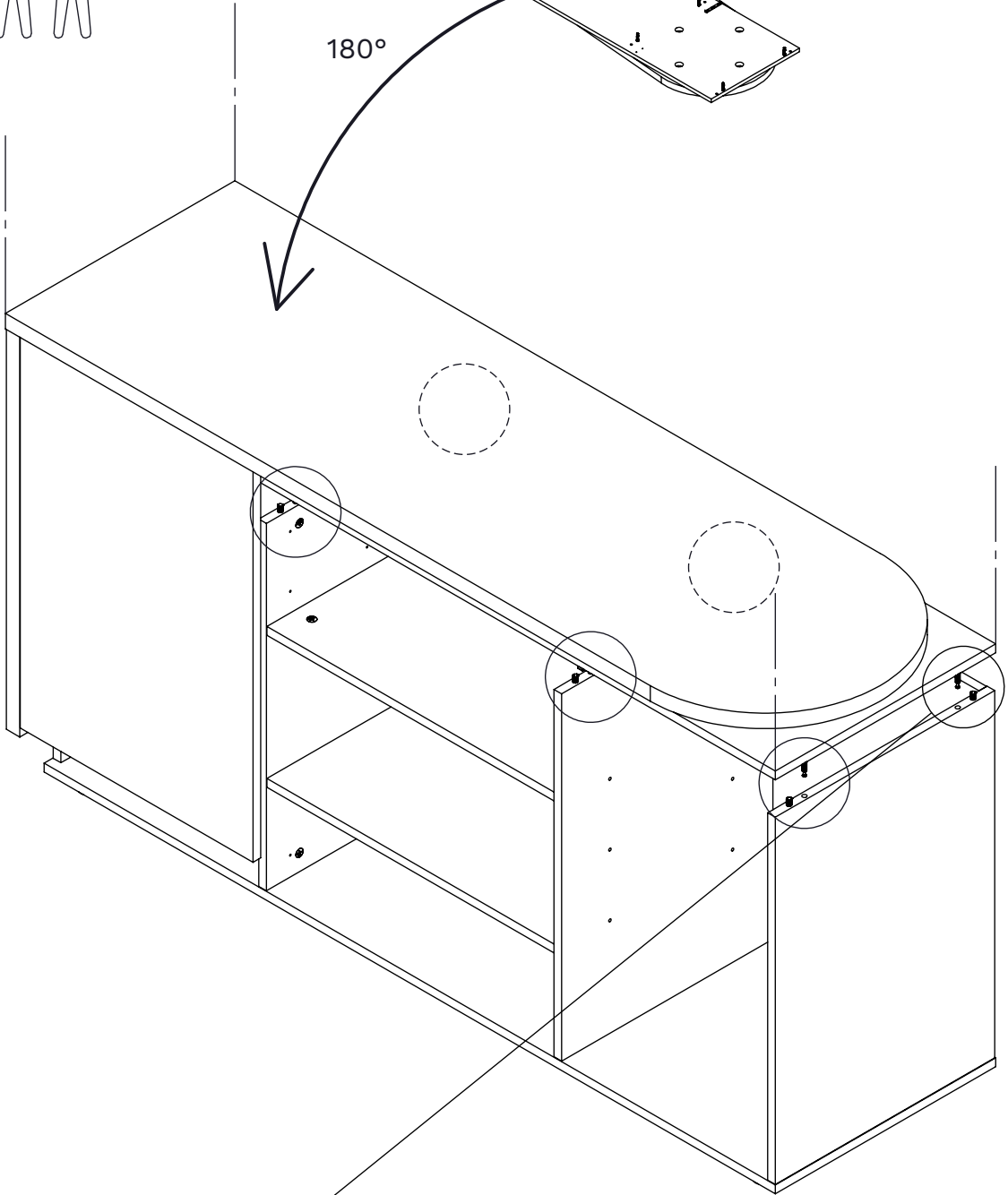
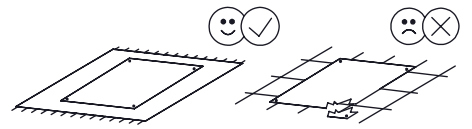
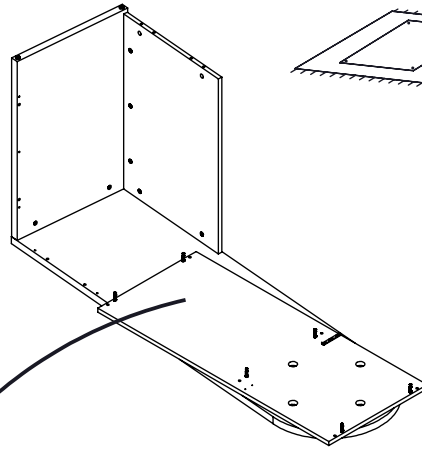
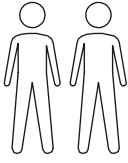
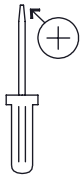
15



x4



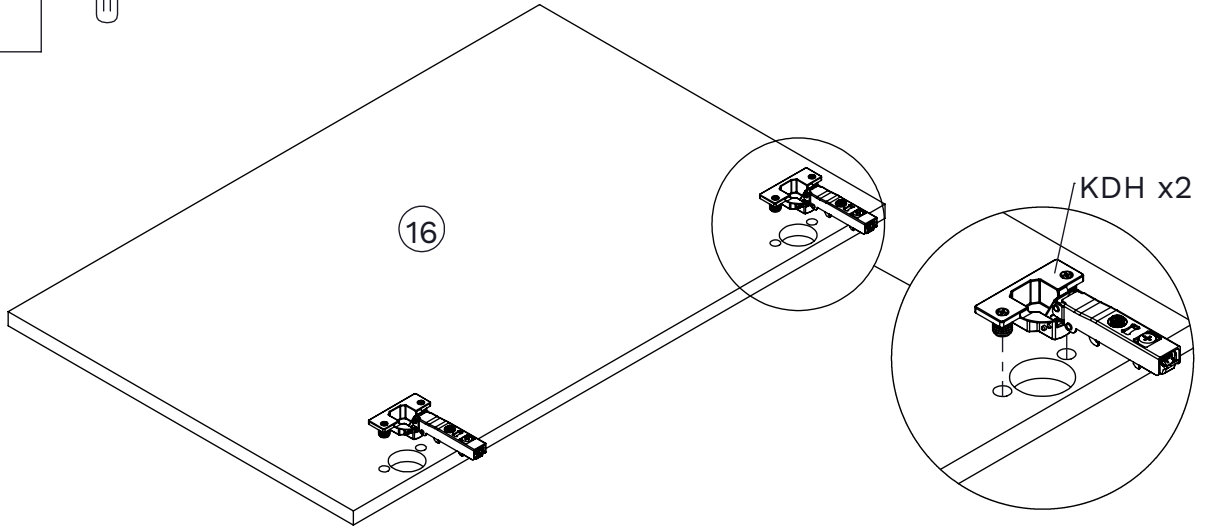
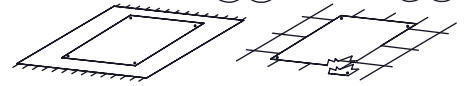
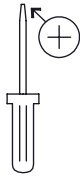
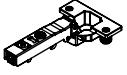
27



x6

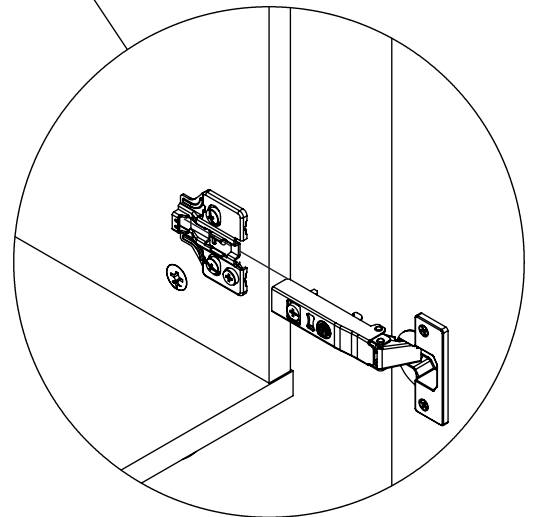
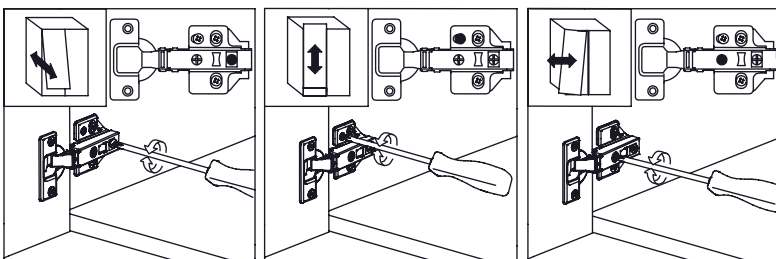
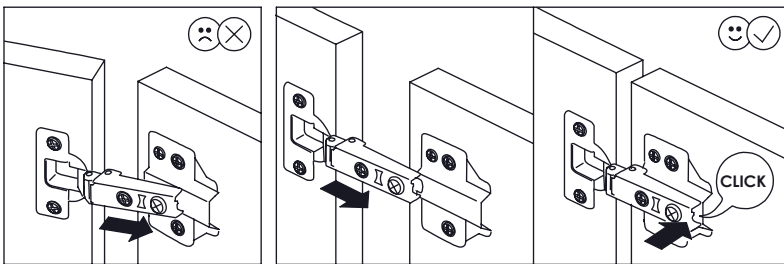
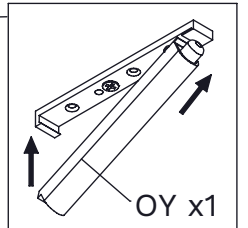
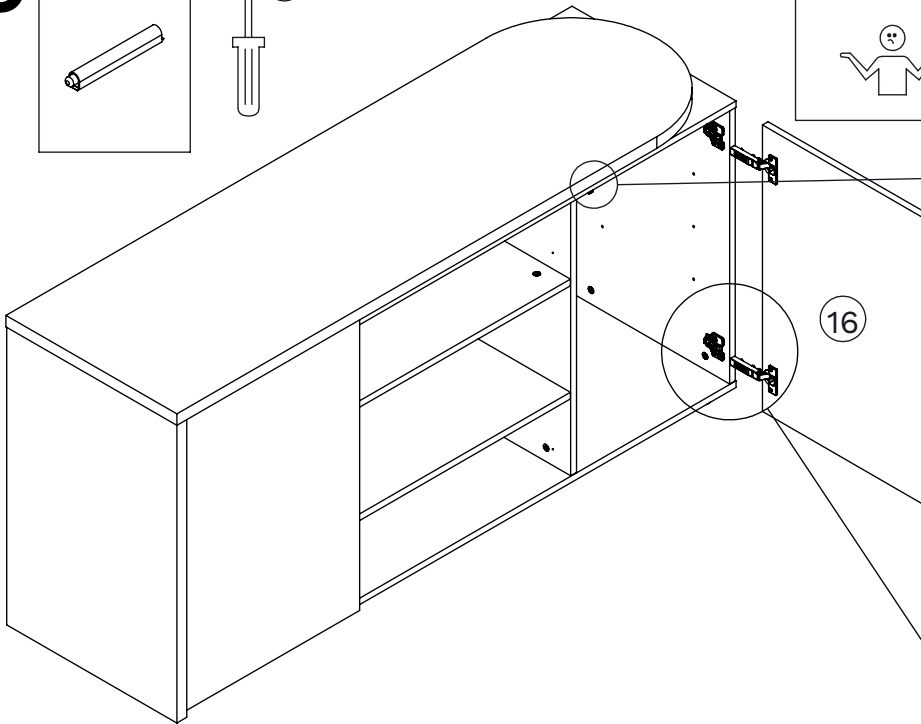
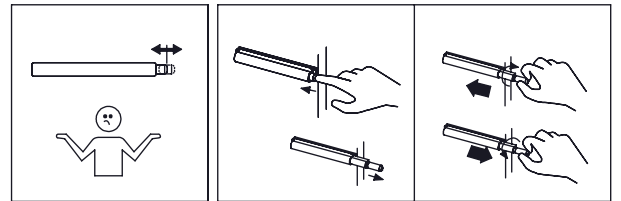
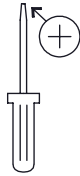
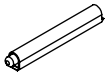
28

KDH x2



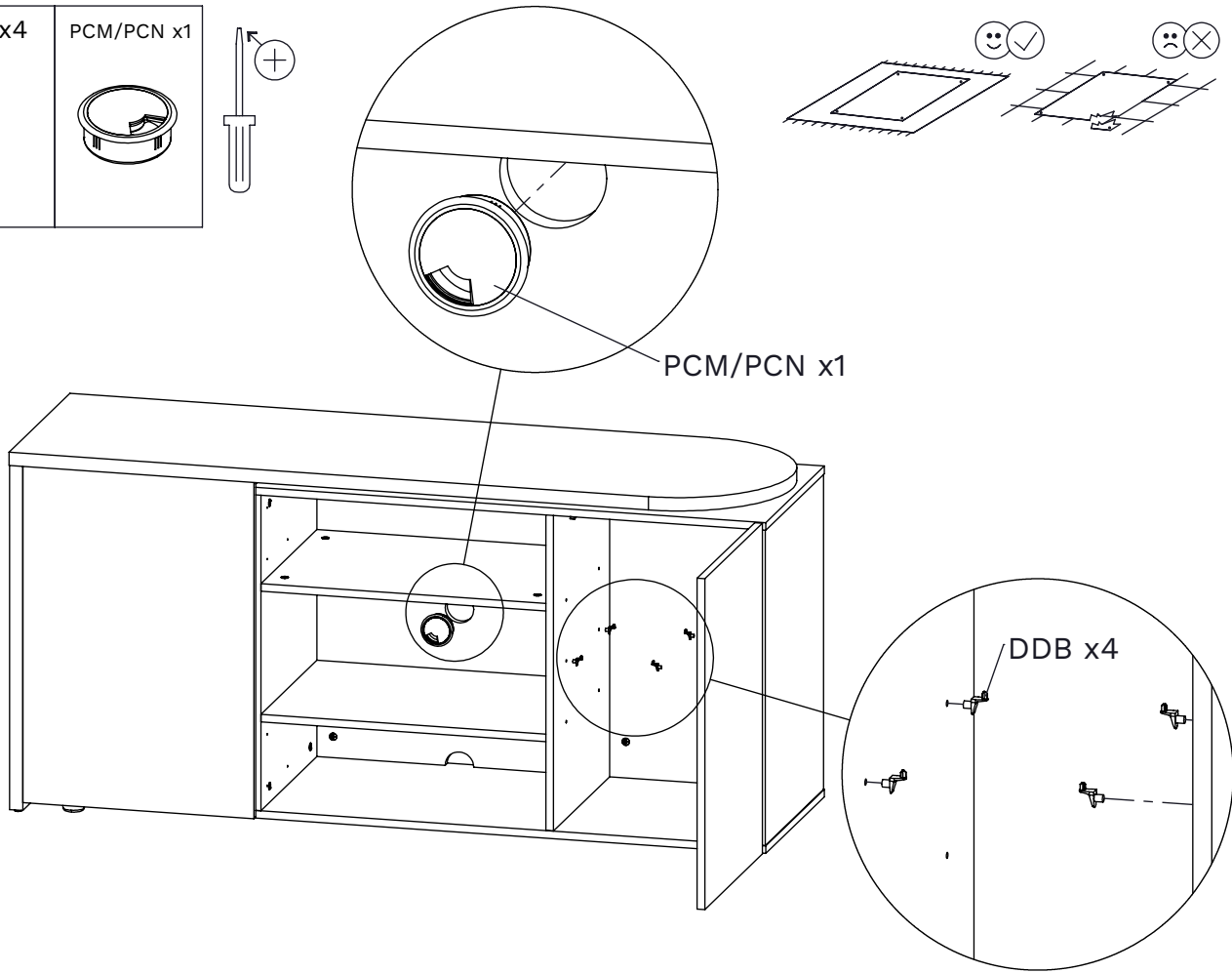
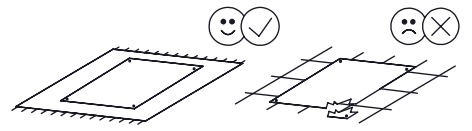
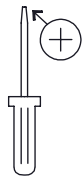
29

OY x1

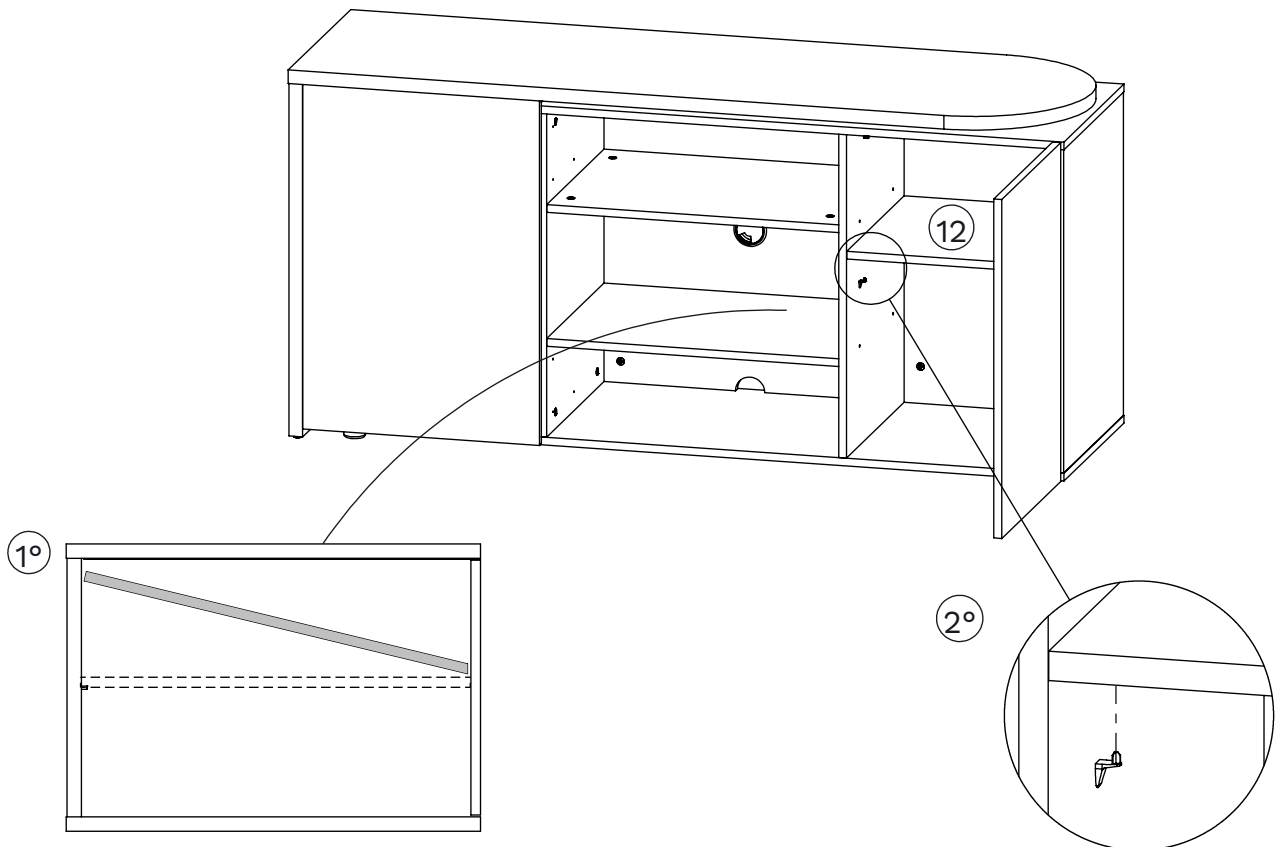


30


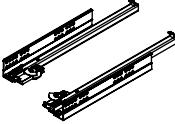
DDB x4	PCM/PCN x1

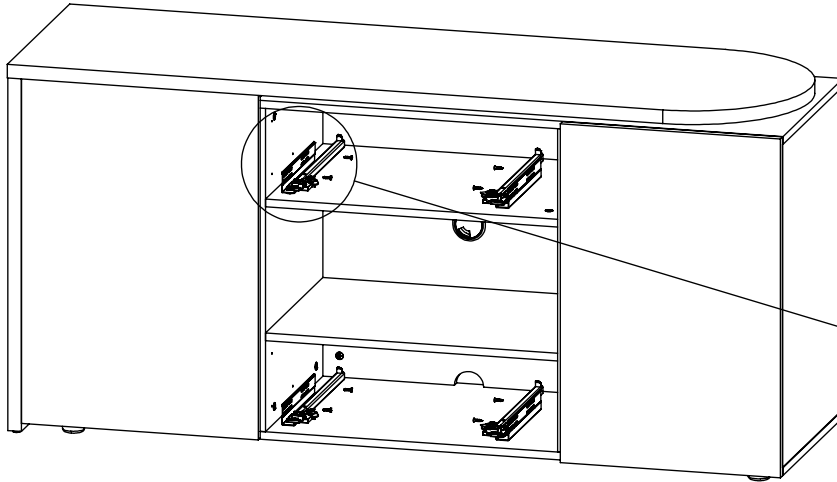
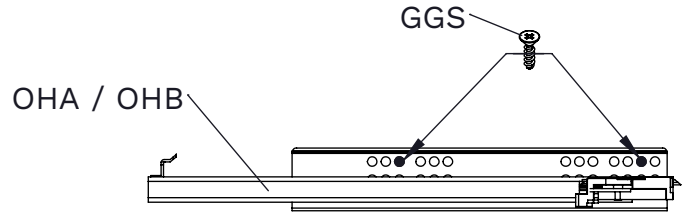
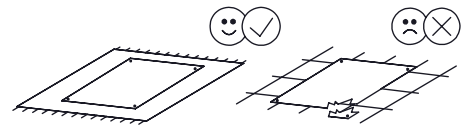
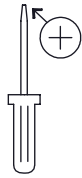


31

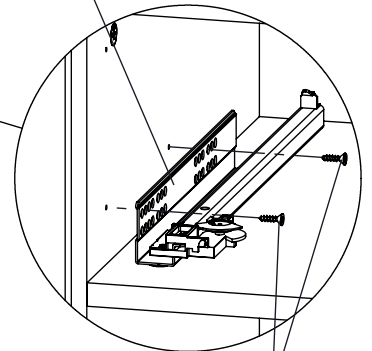


32

GGG x8	OHA / OHB x2
	
Ø4 x 16mm	





OHA / OHB x2/x2

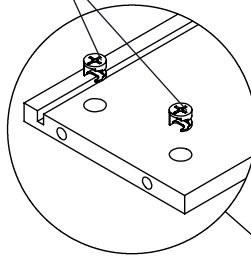


GGG x8

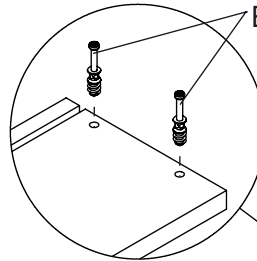
33

AAC x16	BAC x16
	
	Ø7 x 25mm

AAC x4



BAC x4



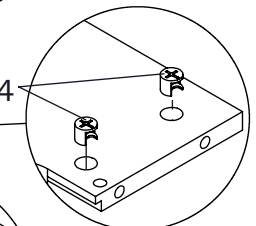
20 x2

18 x2

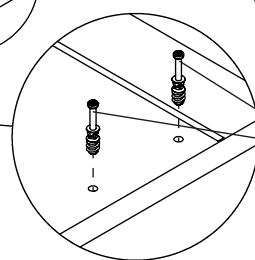
19 x2

17 x2

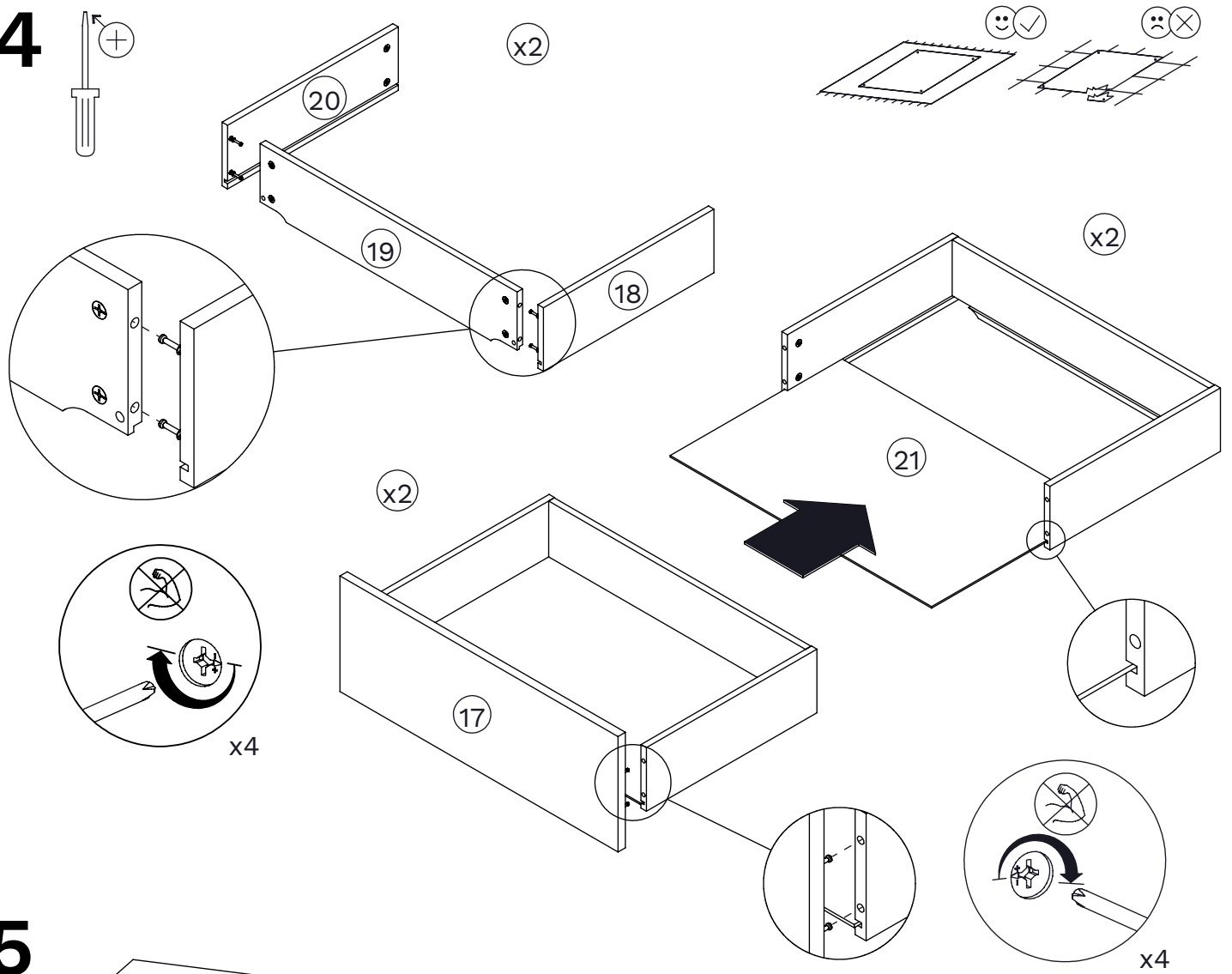
AAC x4



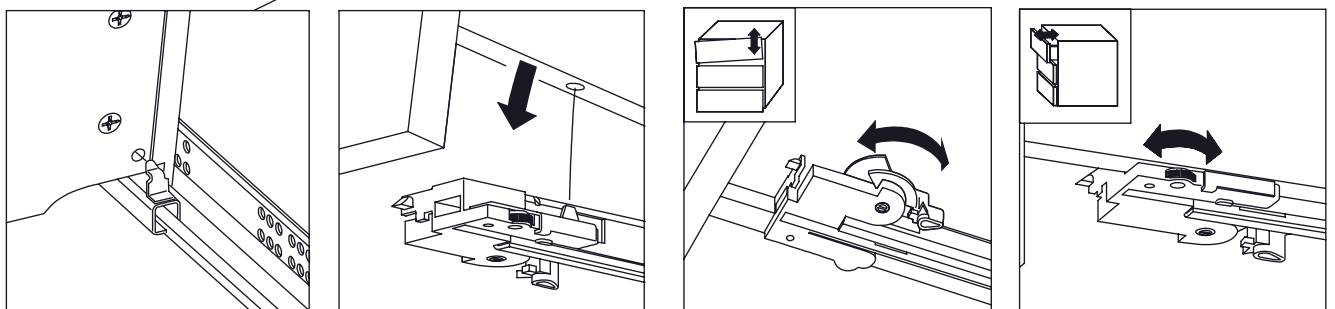
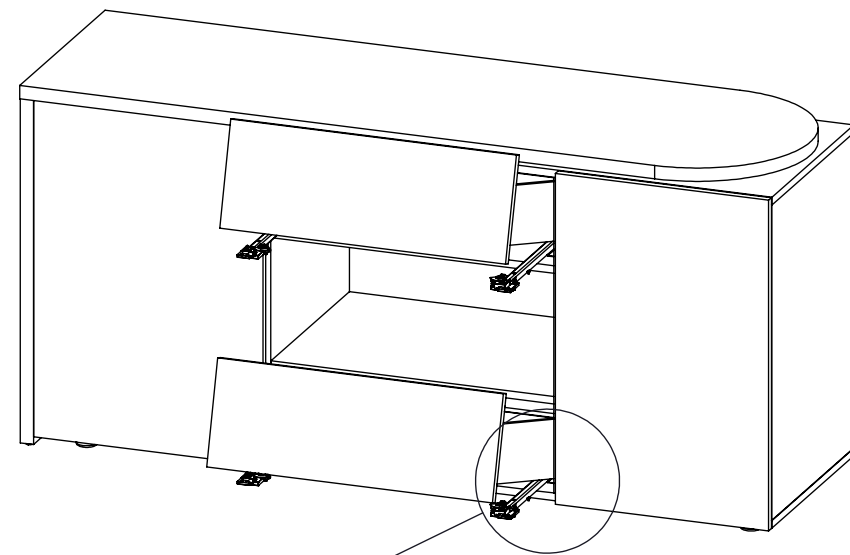
BAC x4







34

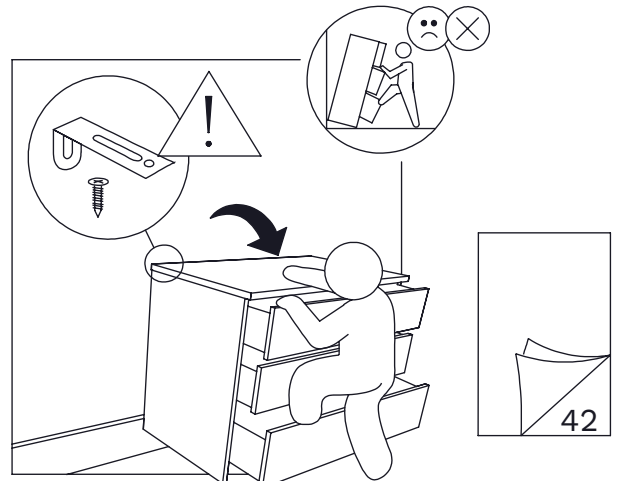
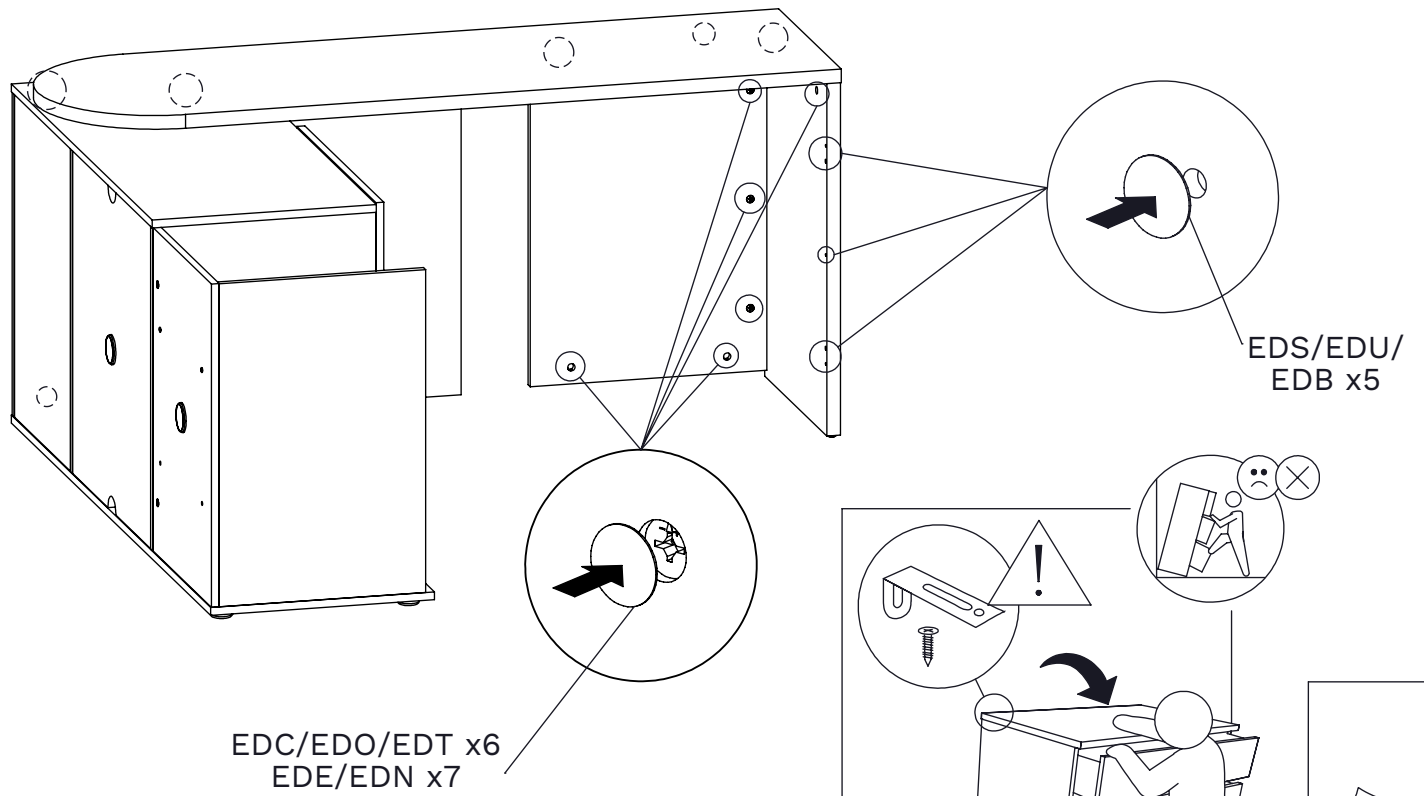
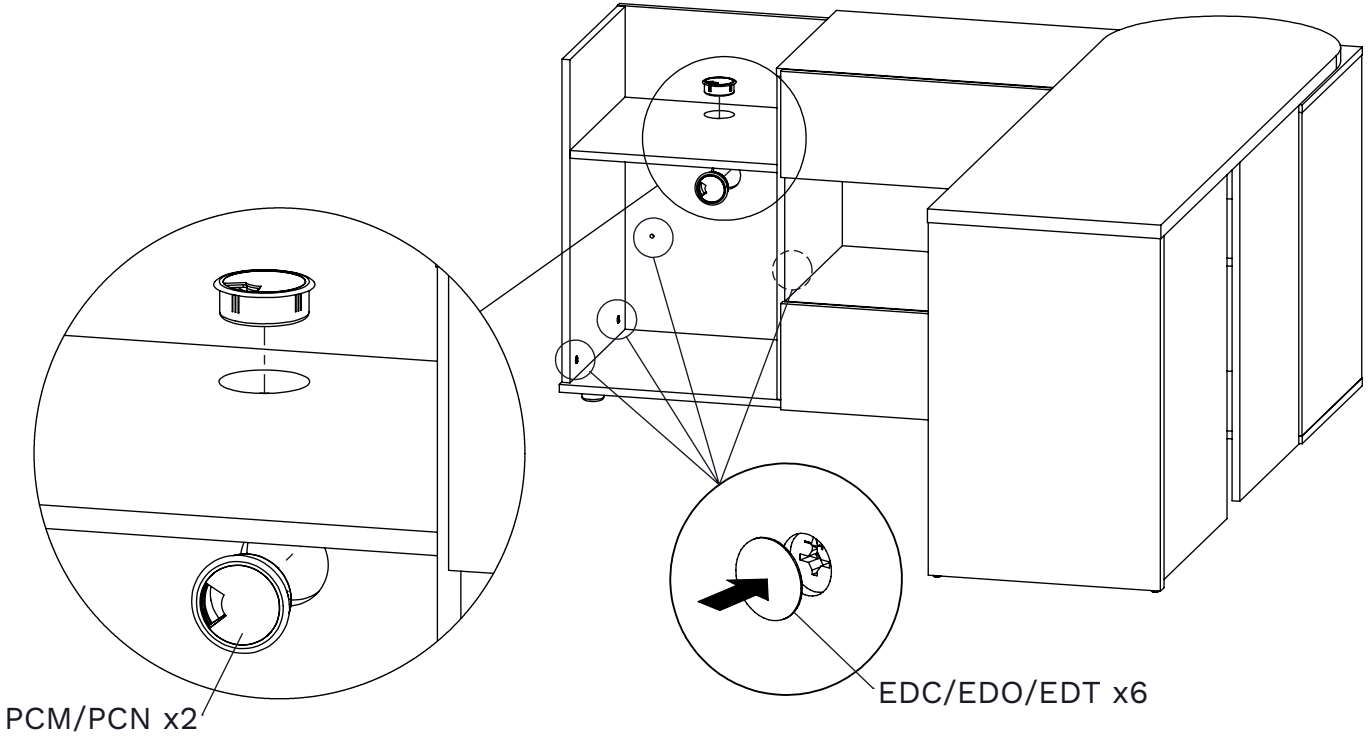


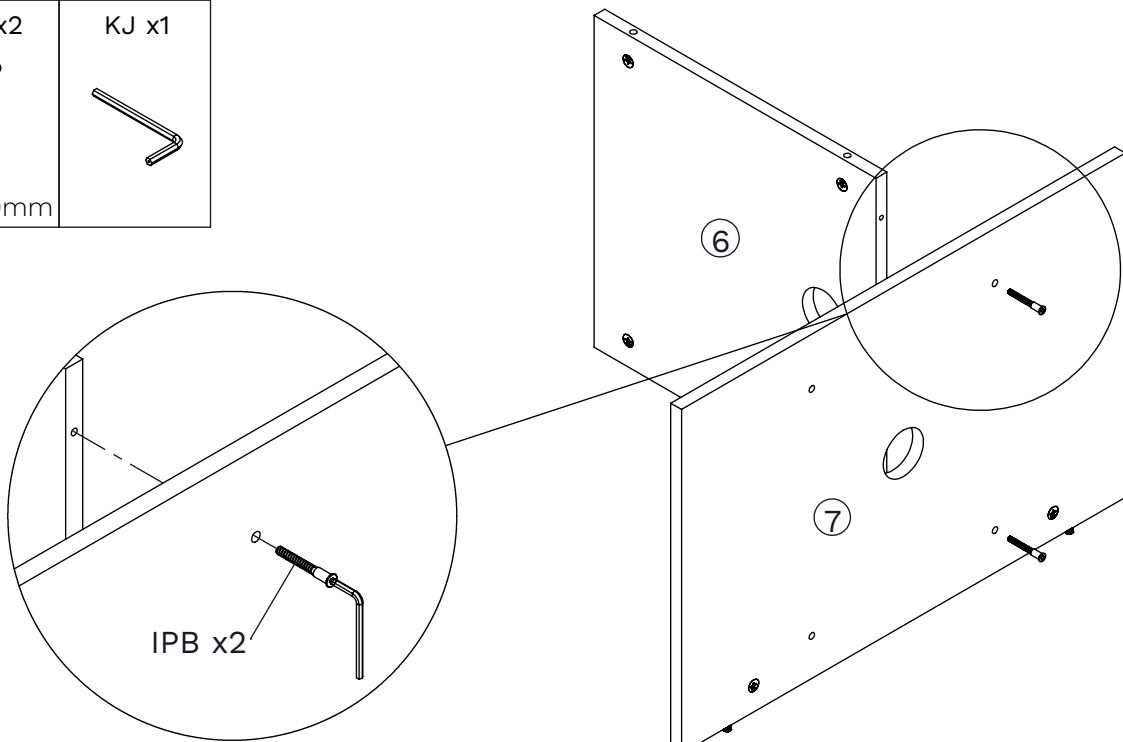
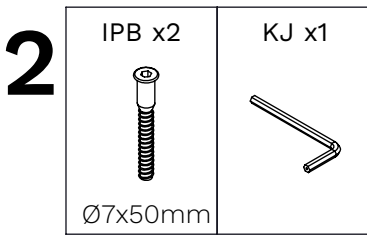
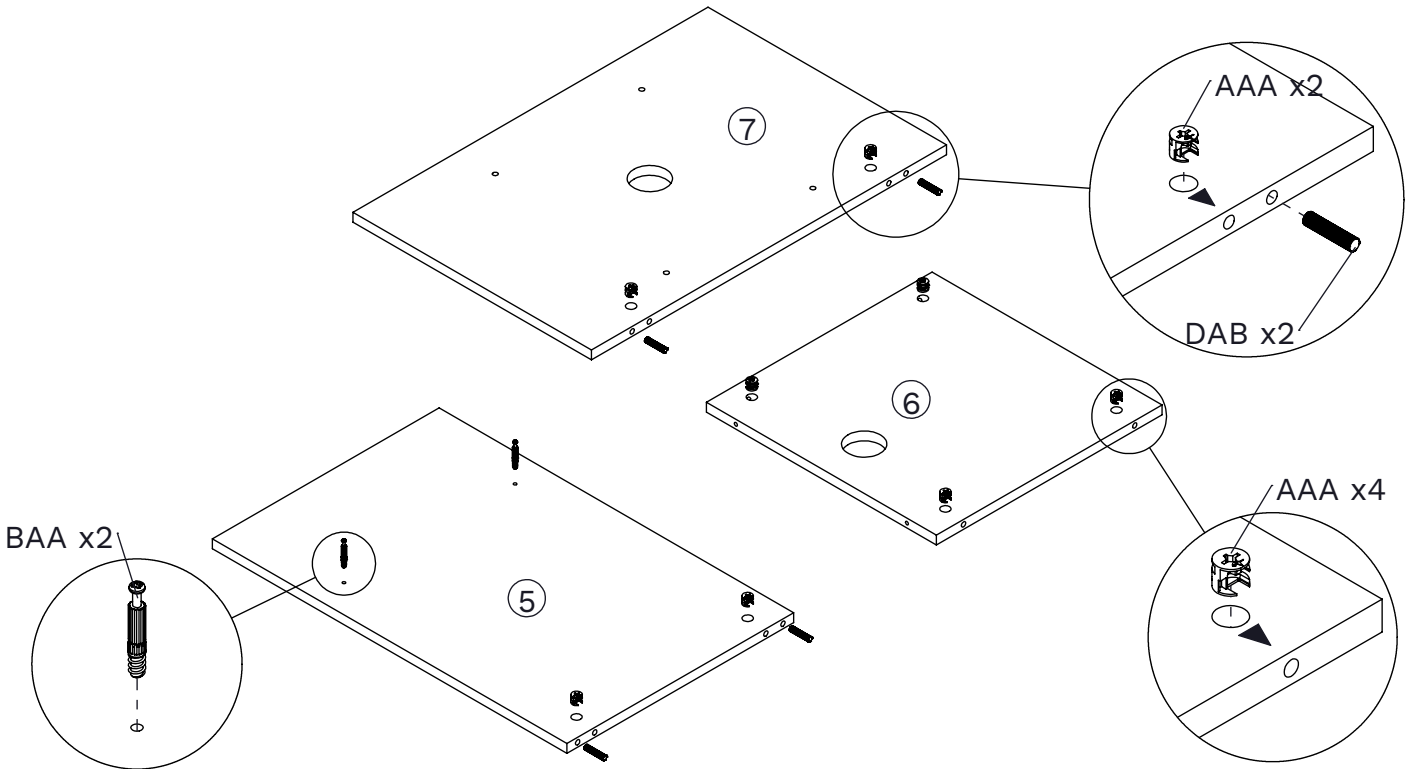
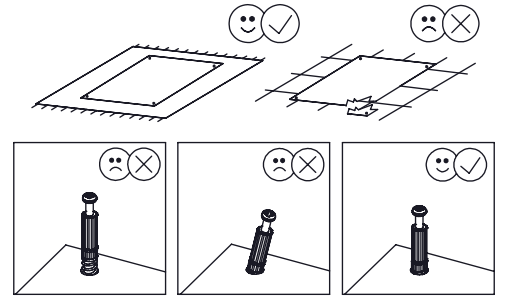
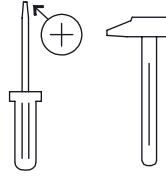
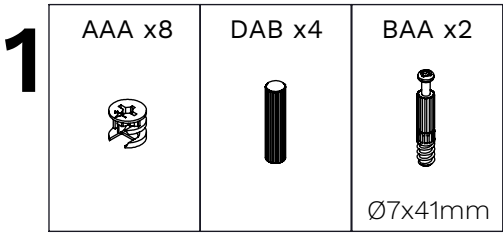
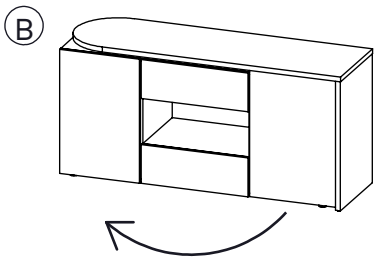
35



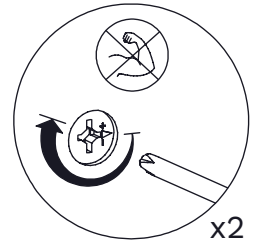
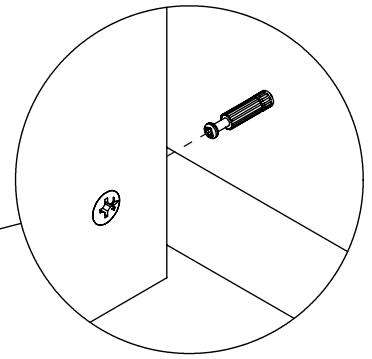
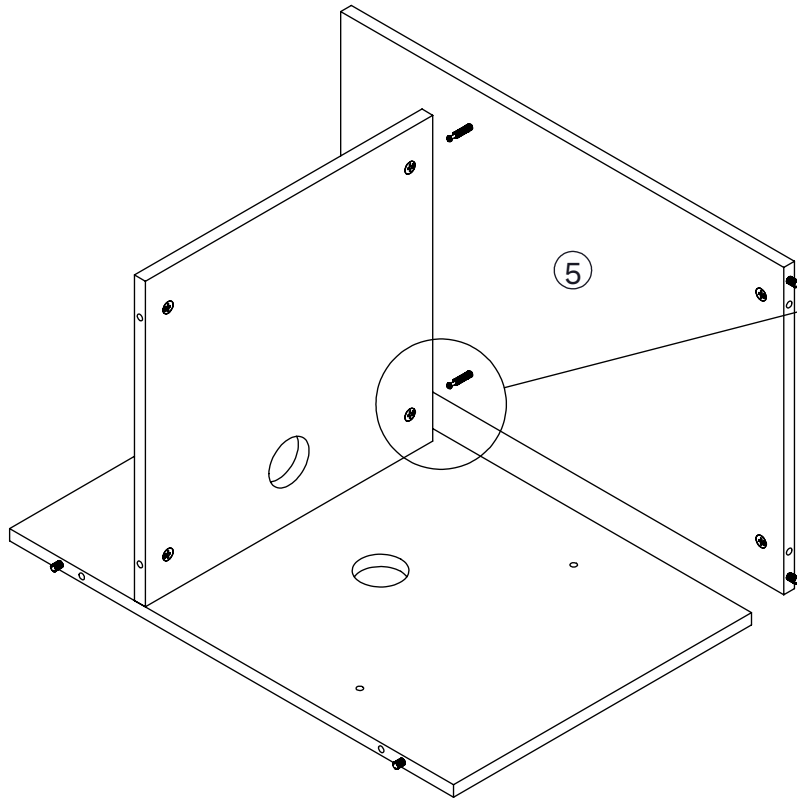
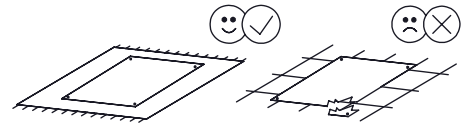
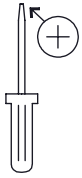
36

PCM/PCN x2	EDC/EDO/ EDT x12	EDE/EDN x7	EDS/EDU/ EDB x5
			
	Ø20mm	Ø20mm	Ø14mm





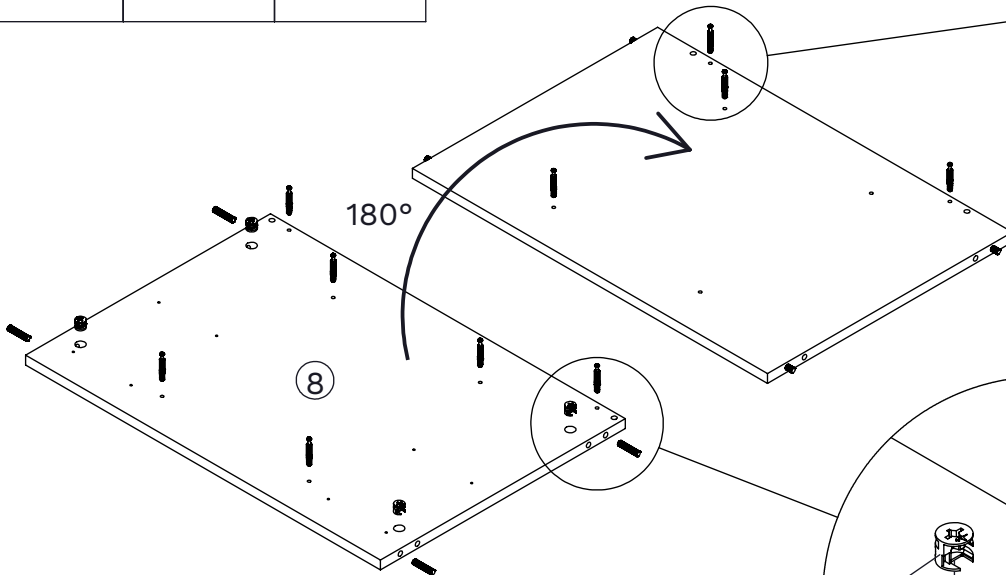
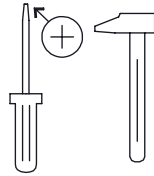
3



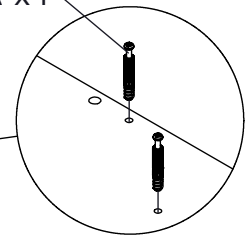
x2

4

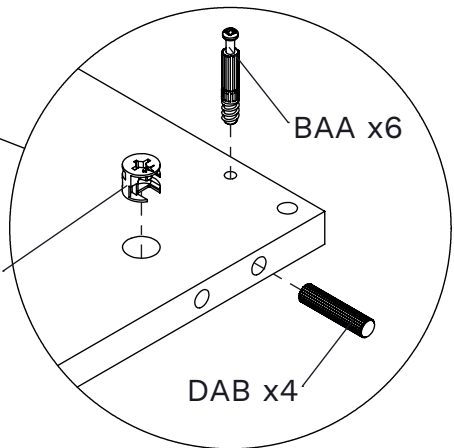
BAA x10	AAA x4	DAB x4



BAA x4

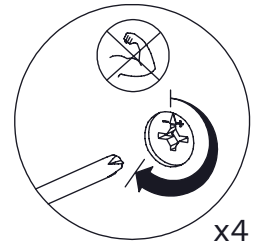
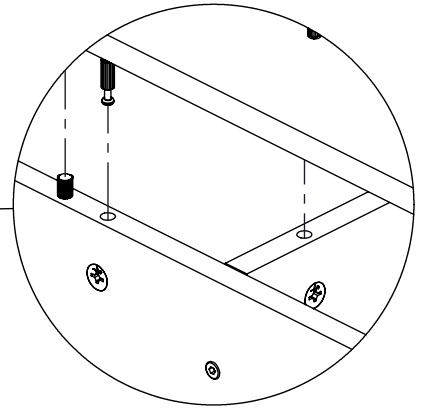
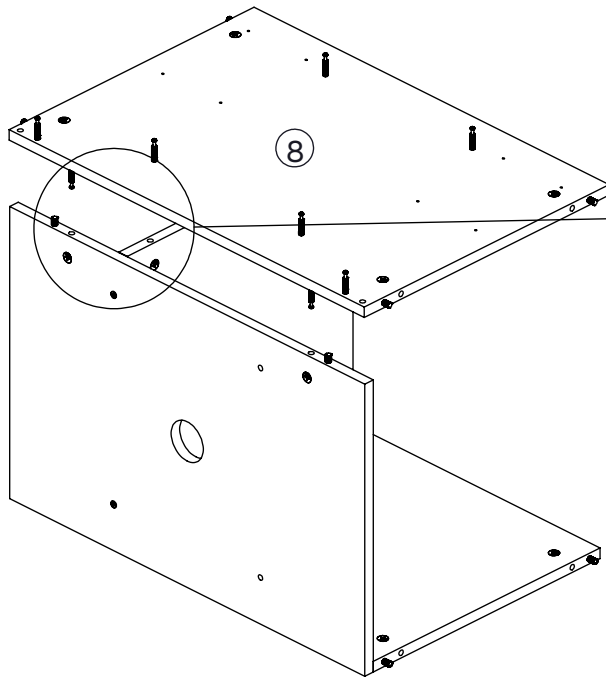
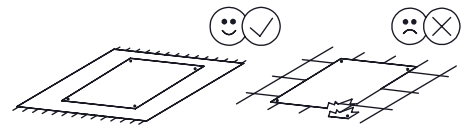
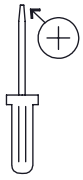


AAA x4



DAB x4

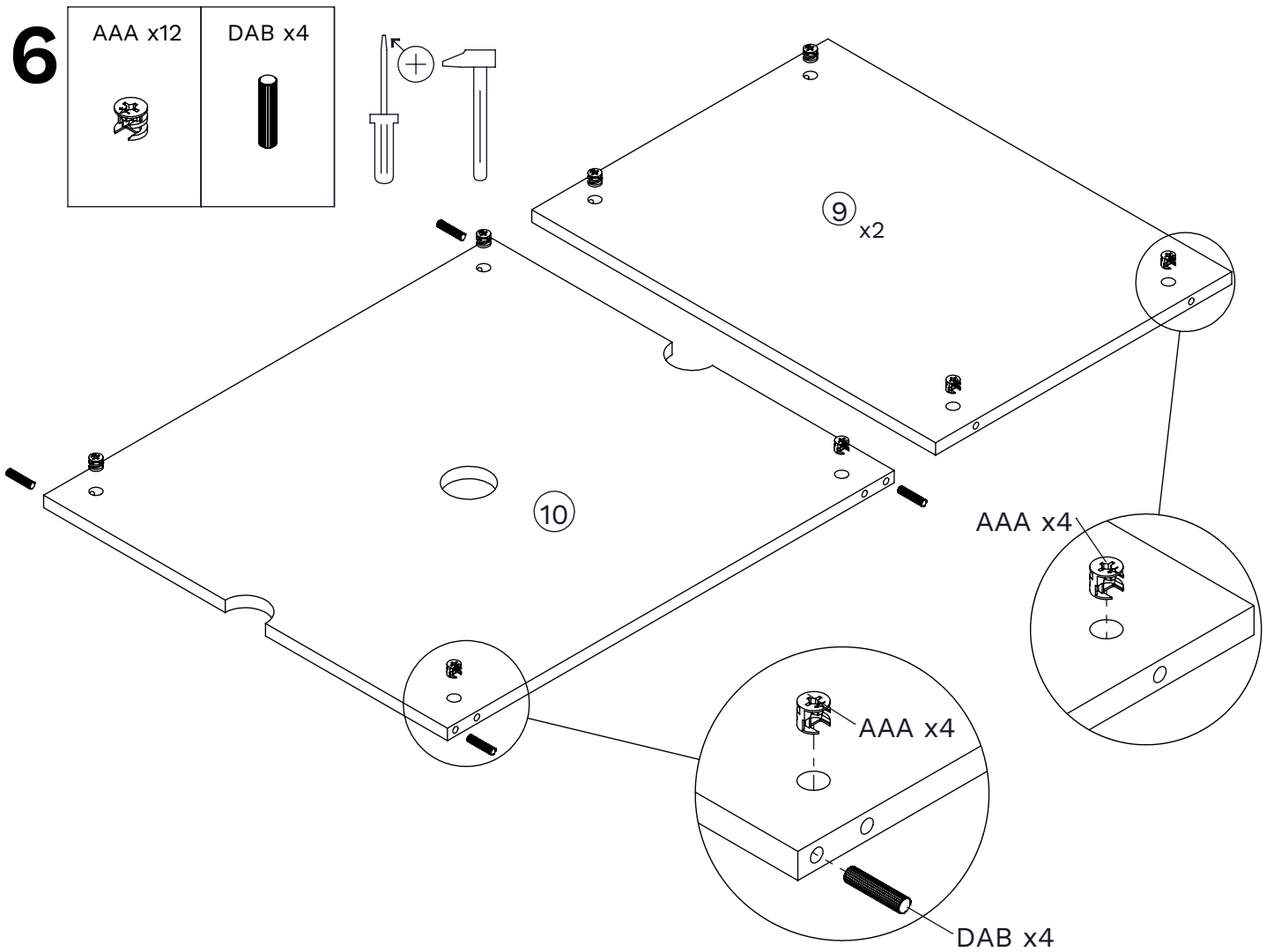
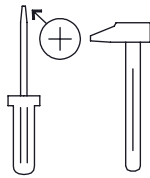
5



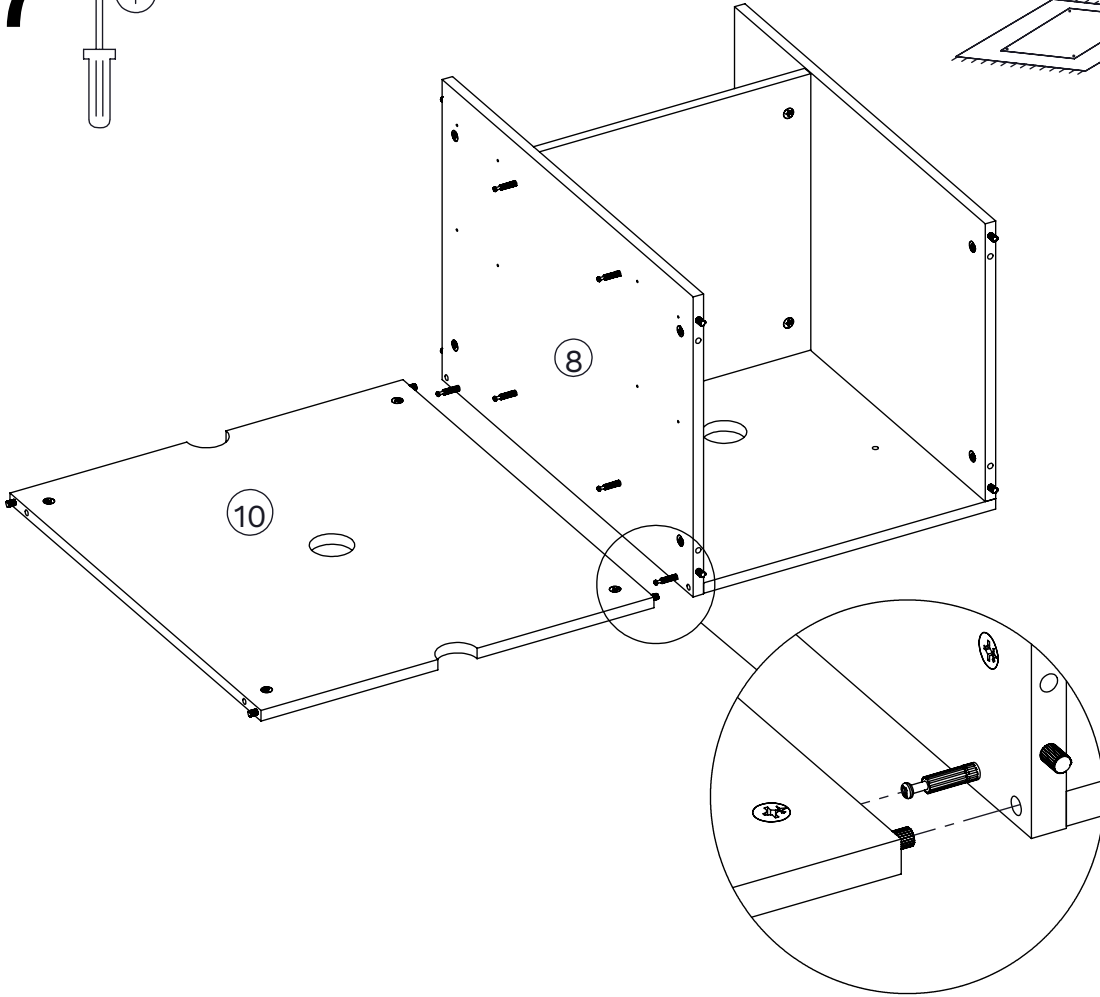
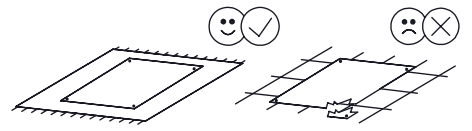
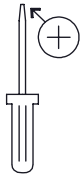
6

AAA x12

DAB x4

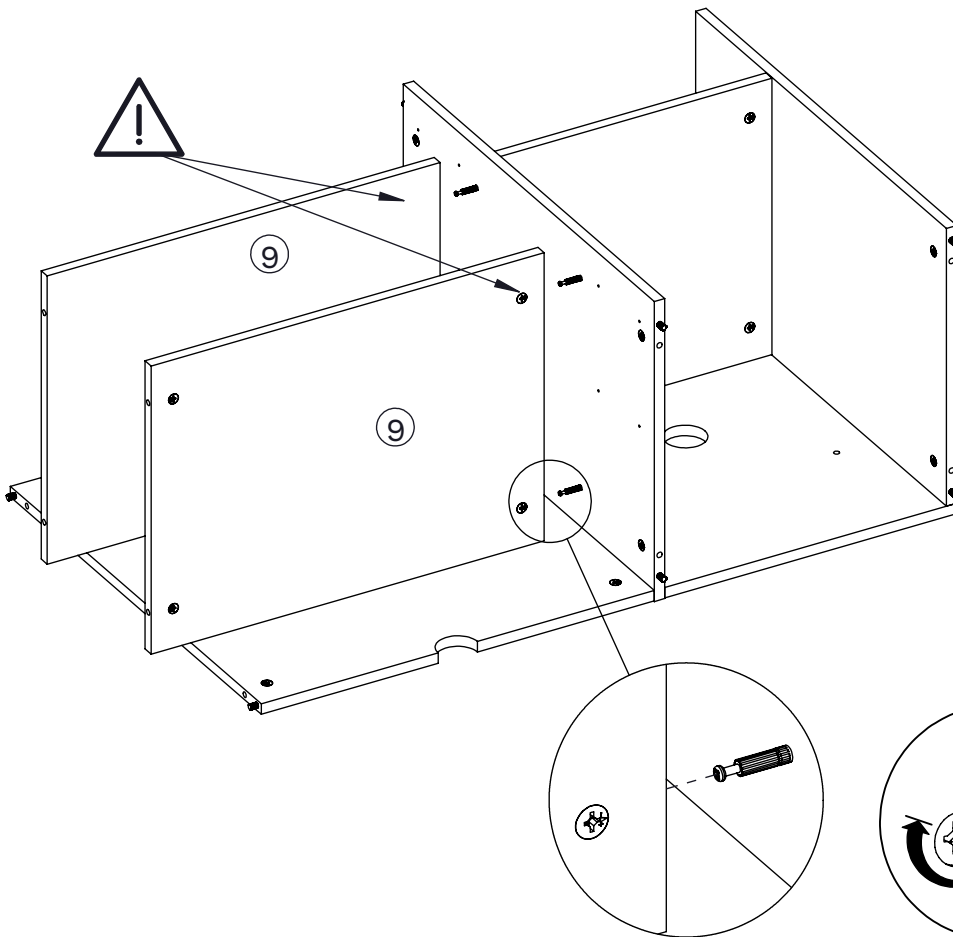
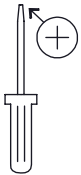


7






x2

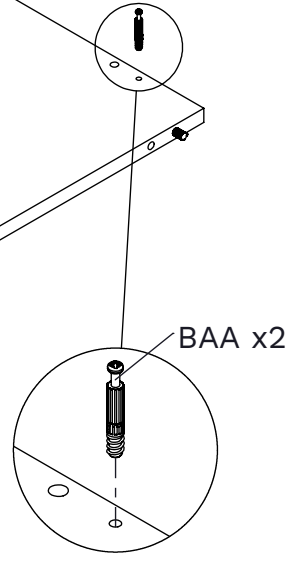
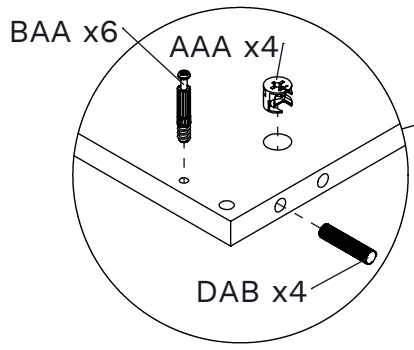
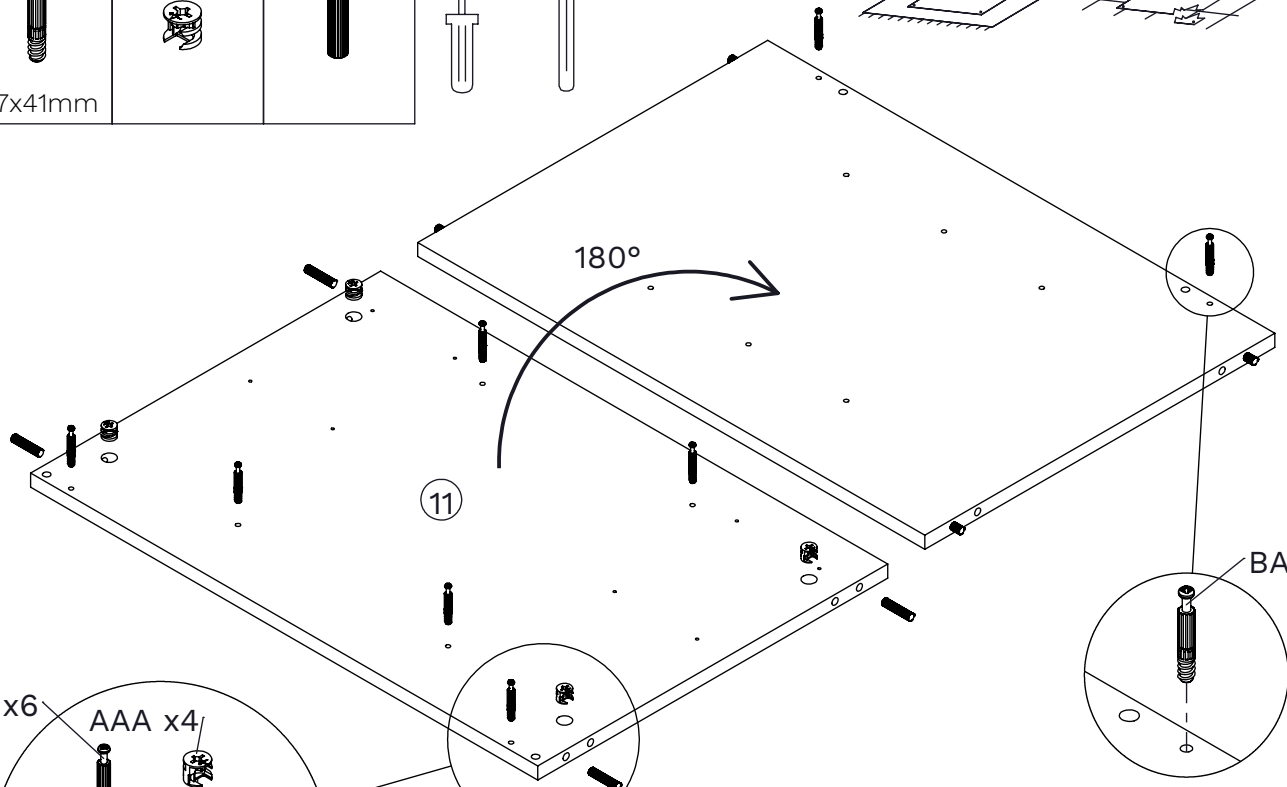
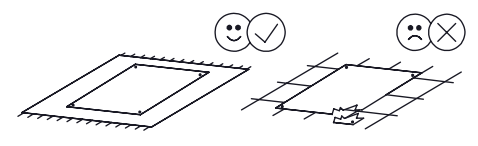
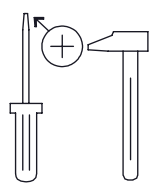
8



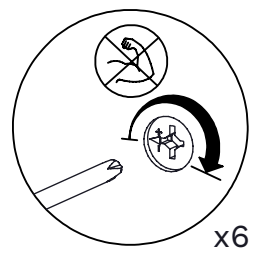
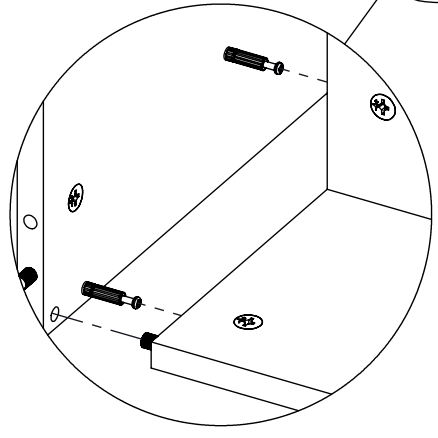
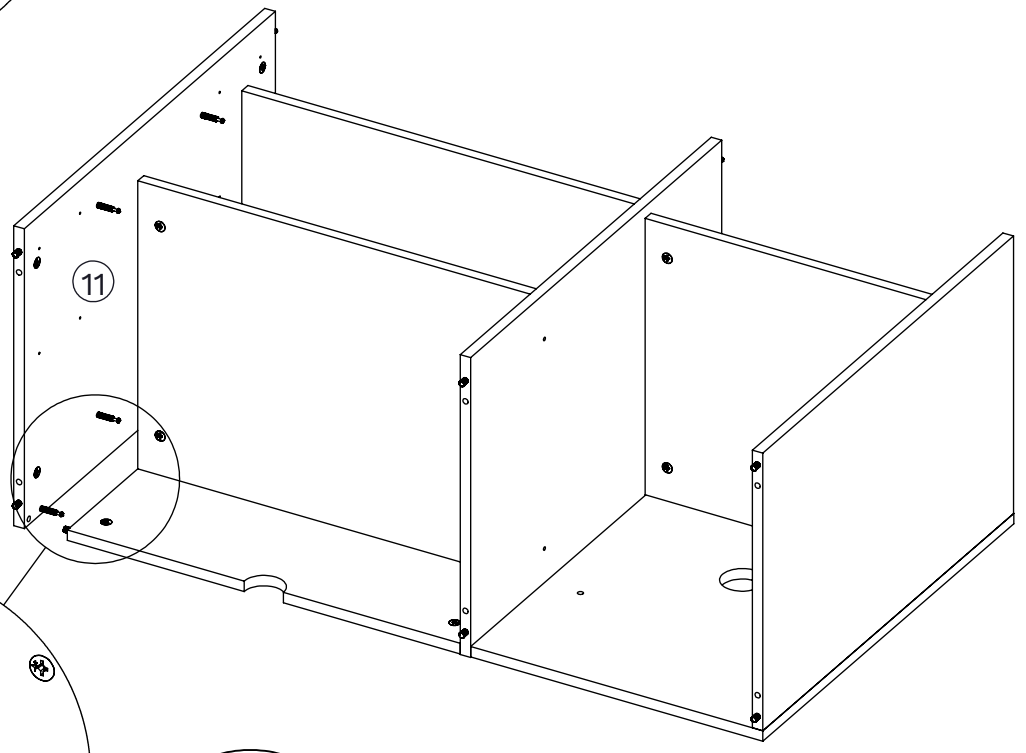
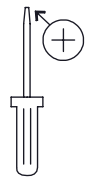
x4

9




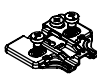
BAA x8  Ø7x41mm	AAA x4 	DAB x4 
--	---	---

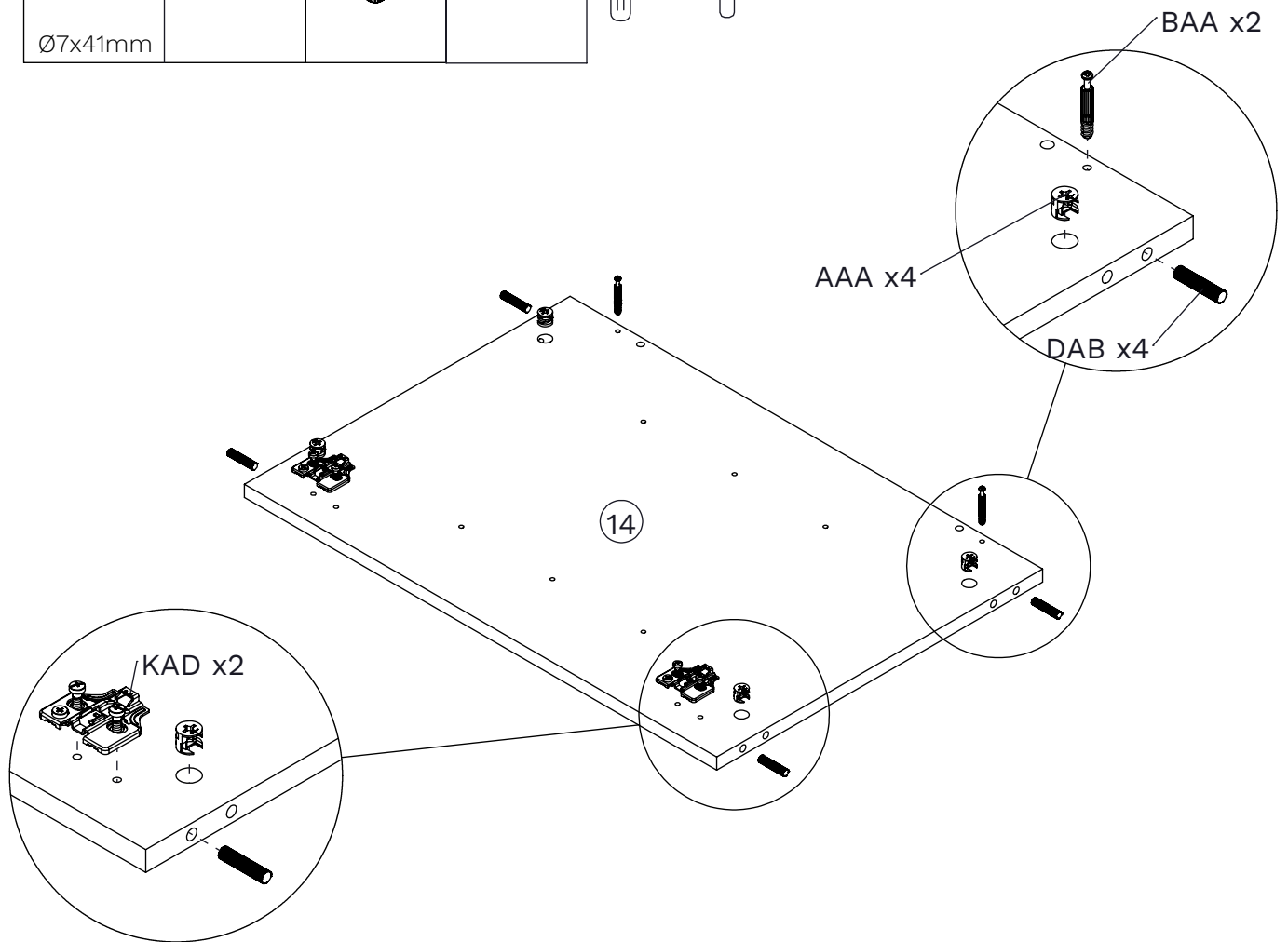
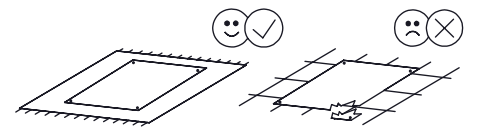
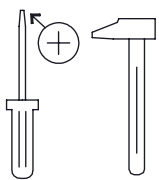


10





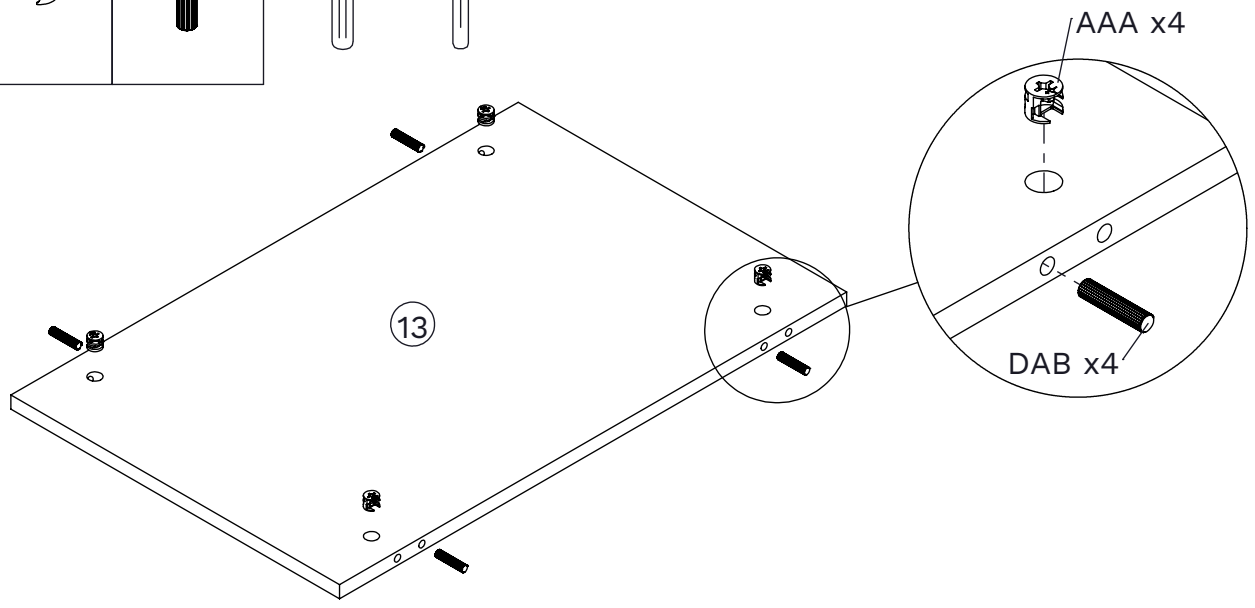
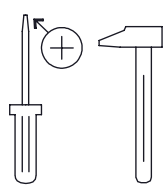
11

BAA x2  Ø7x41mm	AAA x4 	DAB x4 	KAD x2 
--	---	---	---

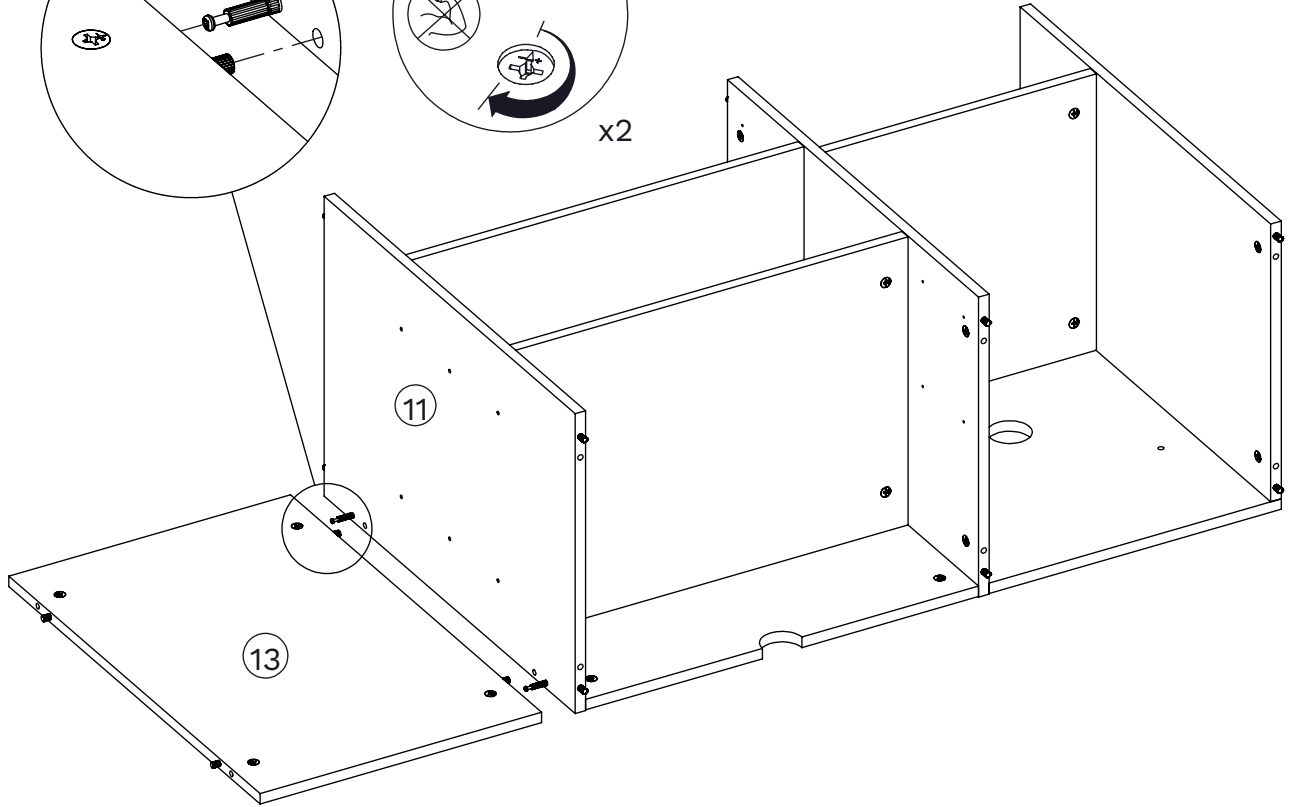
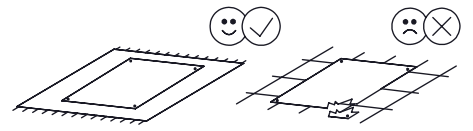
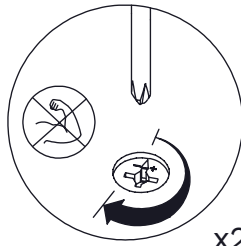
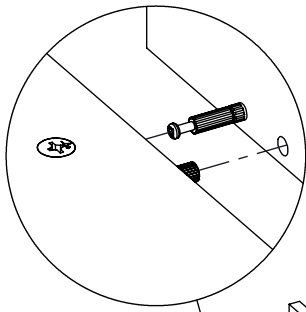
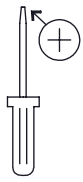


12

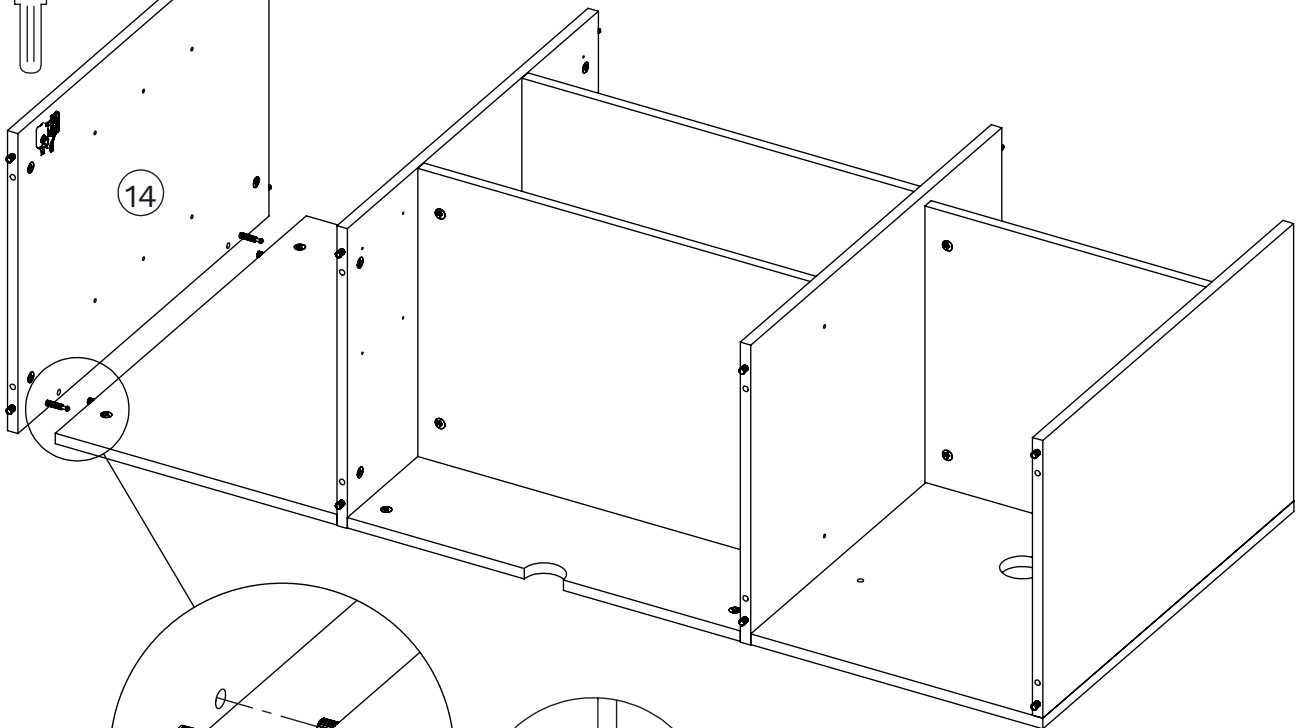
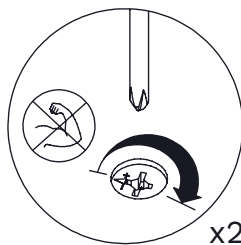
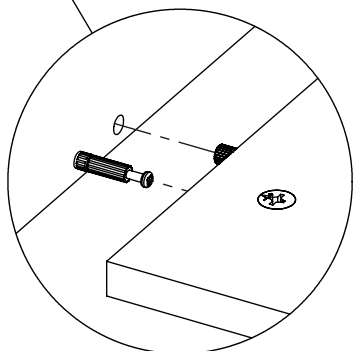
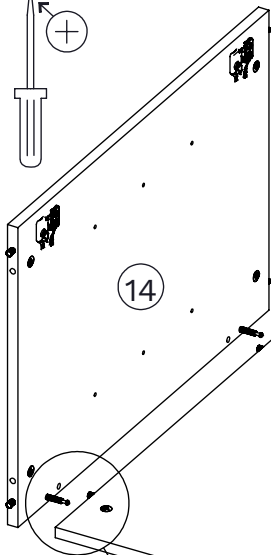
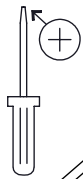
AAA x4 	DAB x4 
---	---





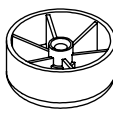
13

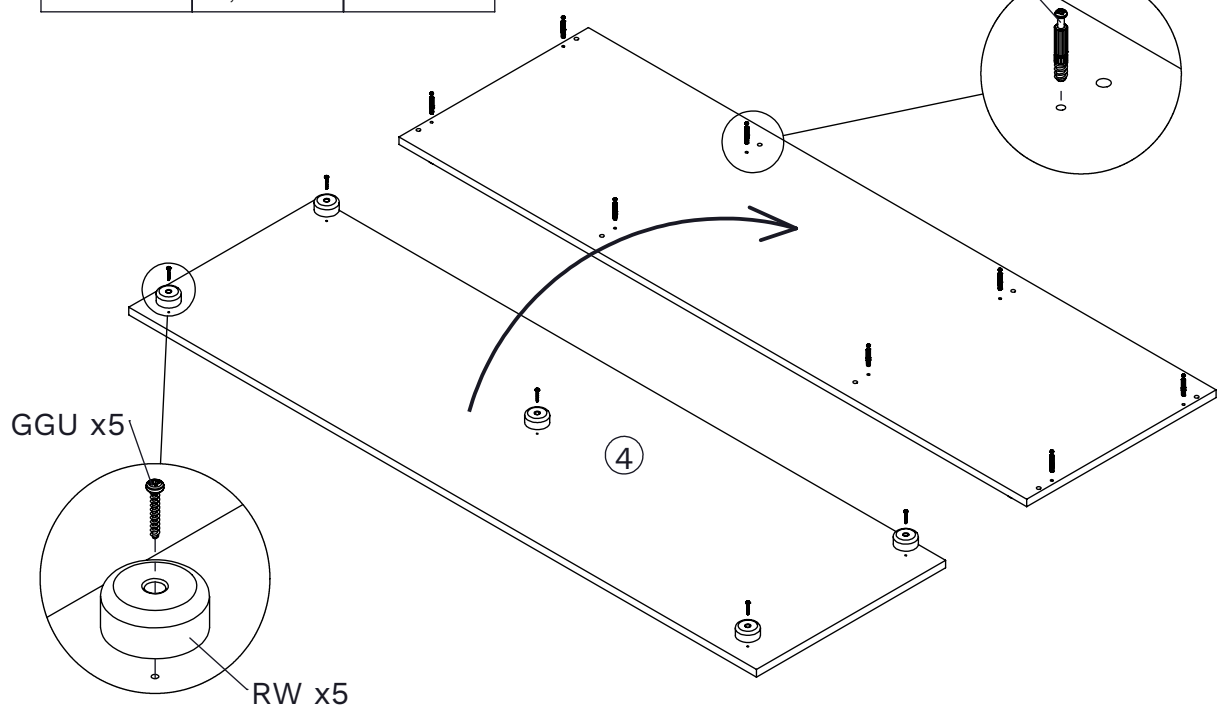
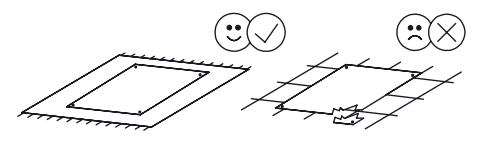
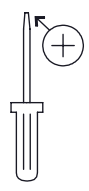


14

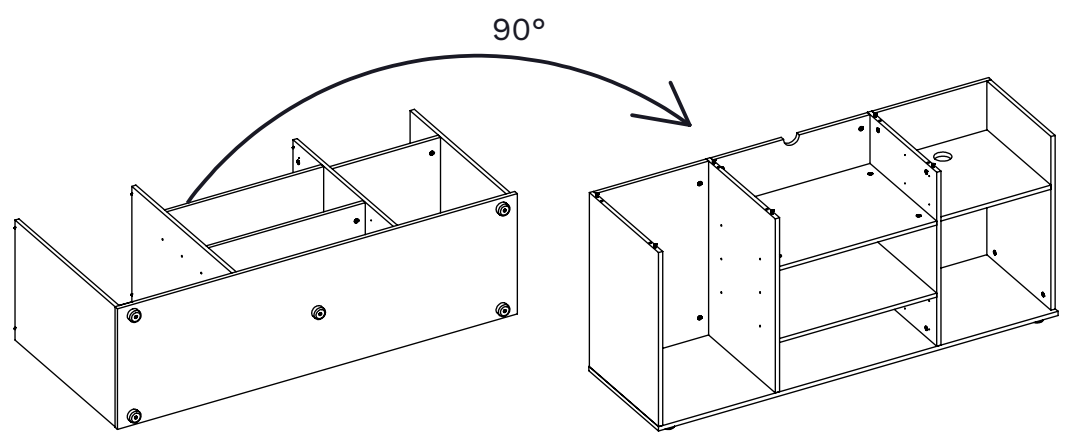
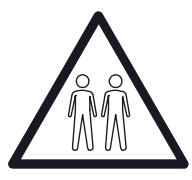
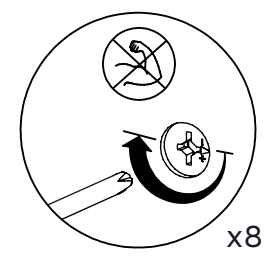
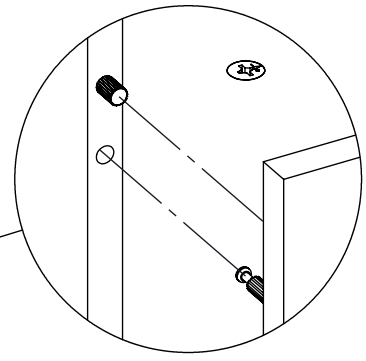
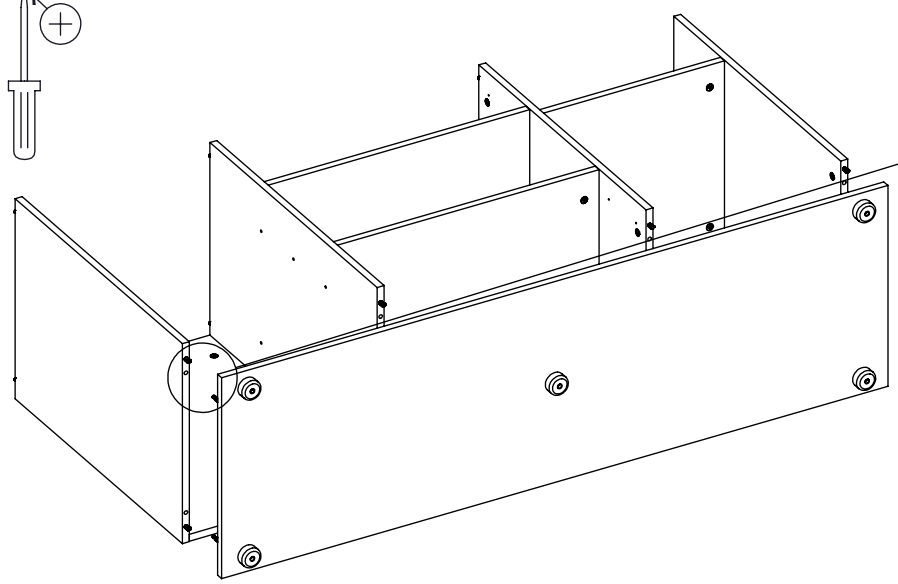
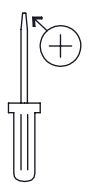


15





BAA x8  Ø7x41mm	GGU x5  Ø3,5x25mm	RW x5 
--	--	--

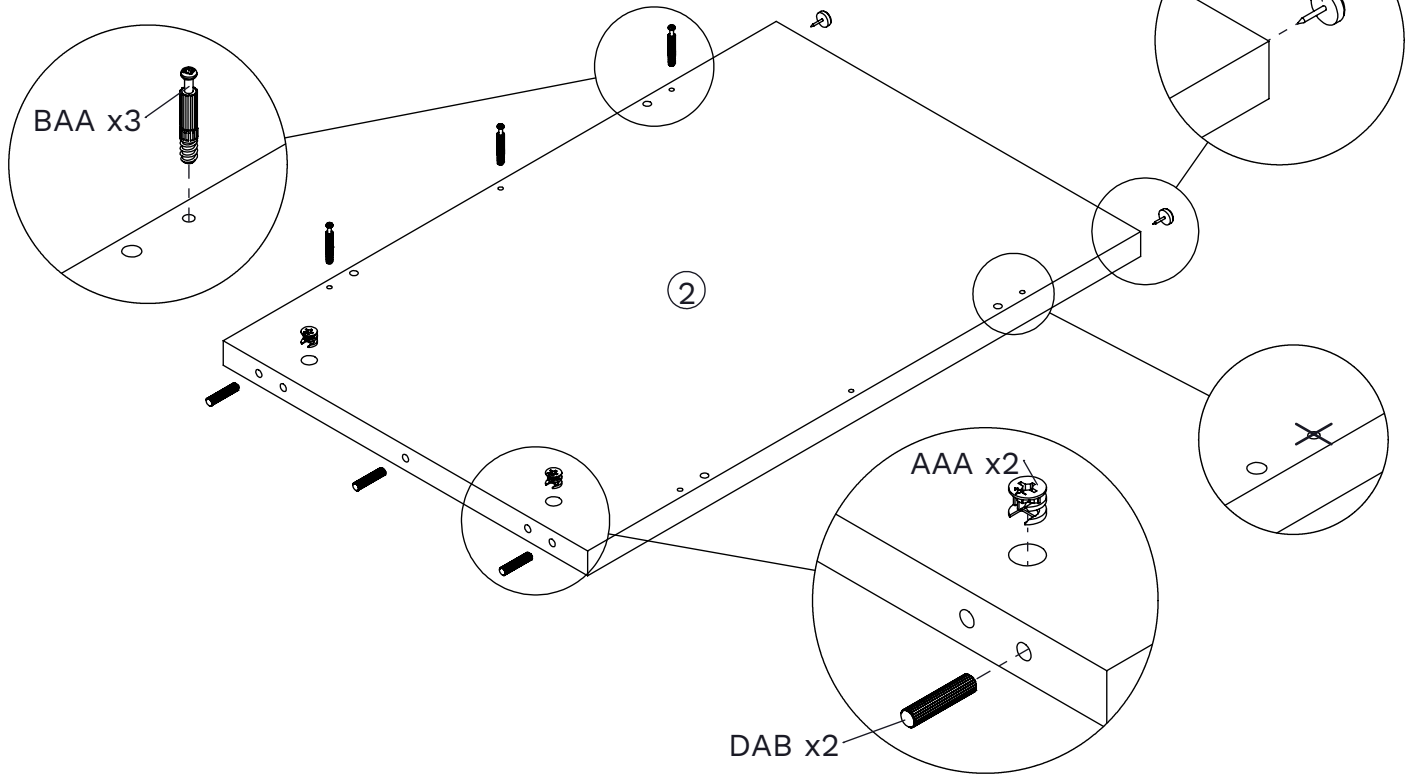
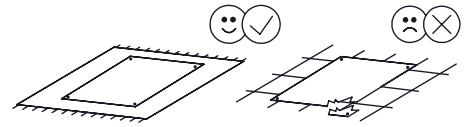
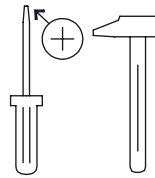


16


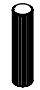


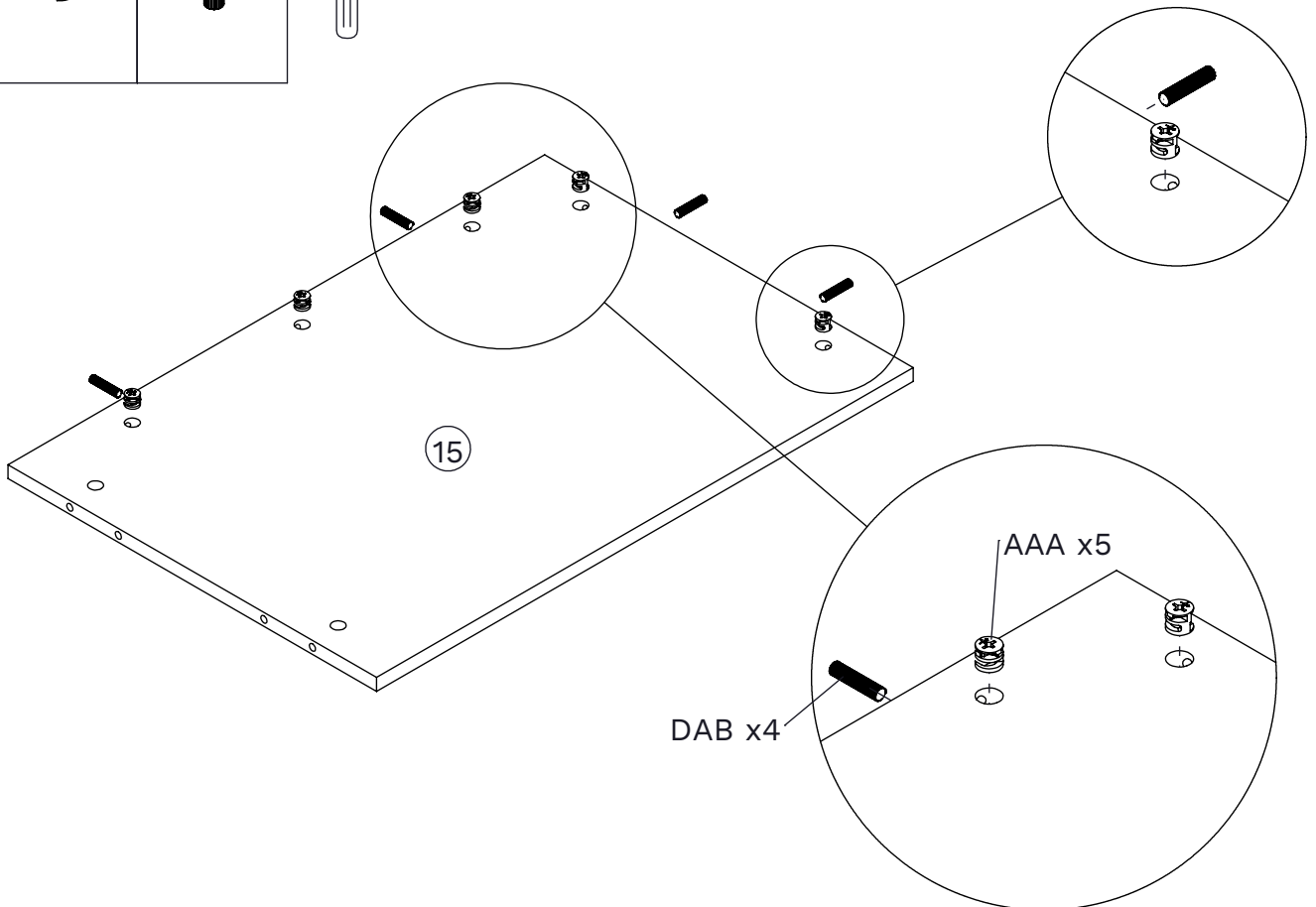
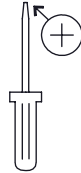
17

BAA x3  Ø7x41mm	AAA x2 	DAB x3 	RKB x2 
--	---	---	---

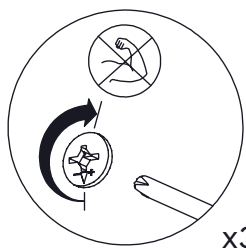
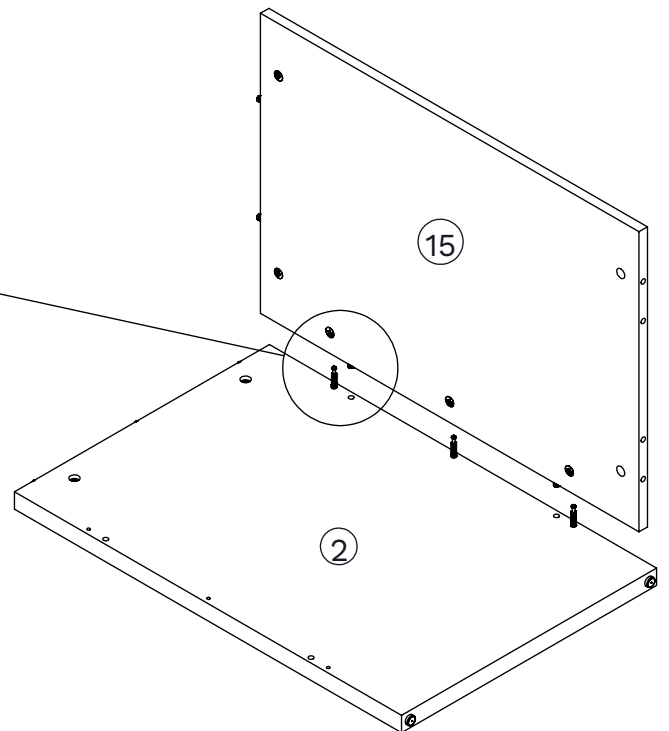
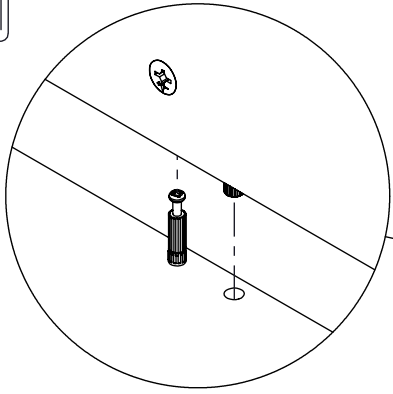
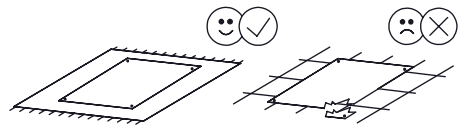
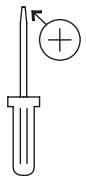


18

AAA x5 	DAB x4 
---	---


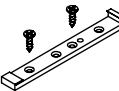

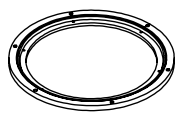


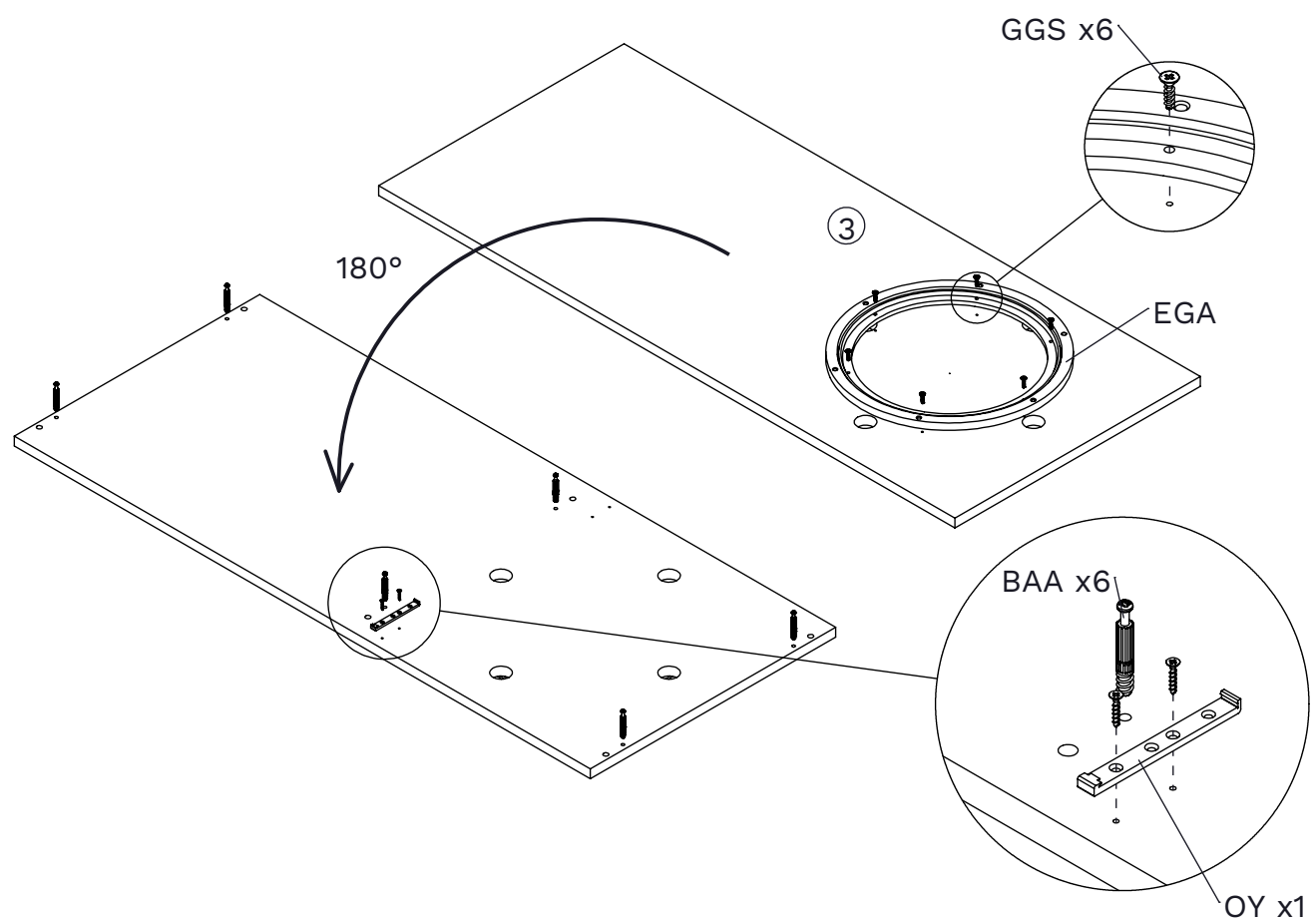
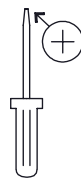
19



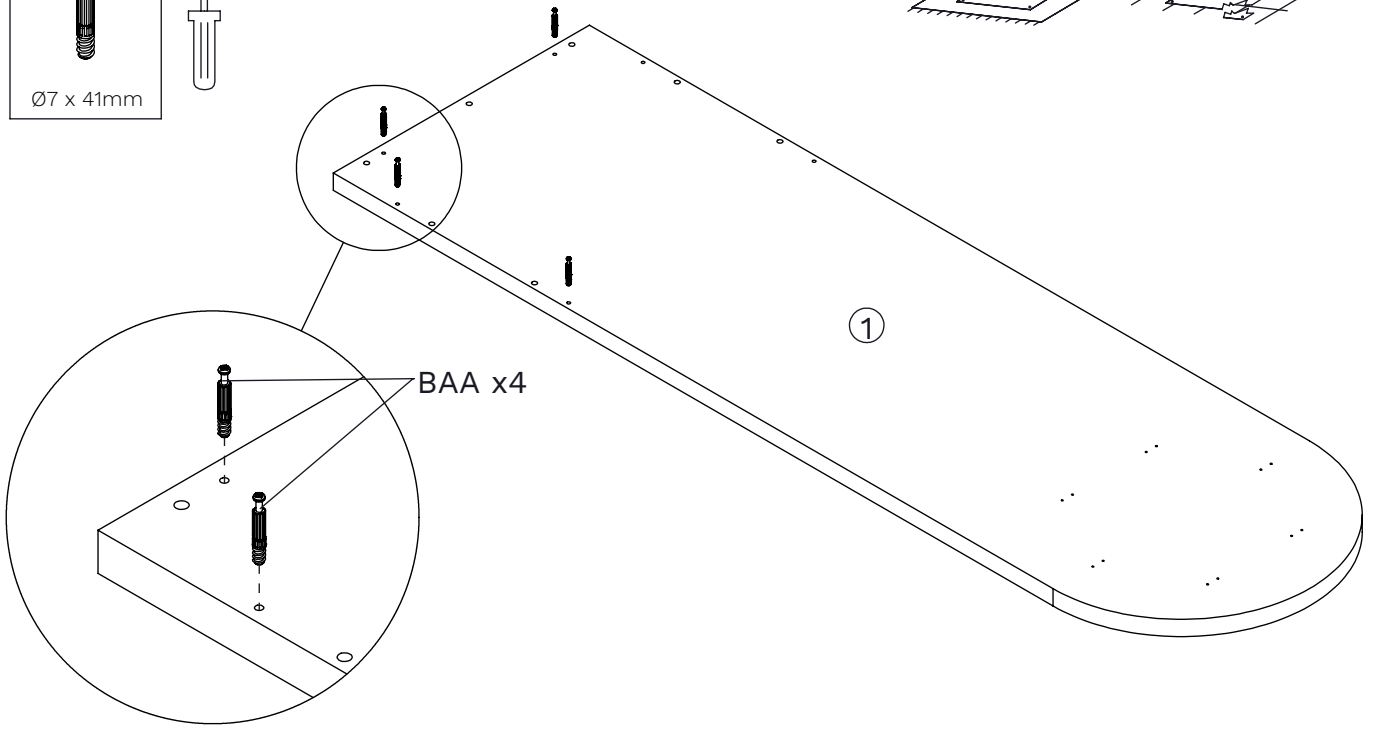
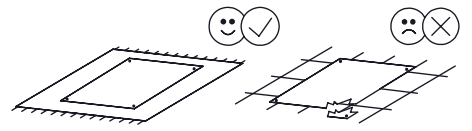
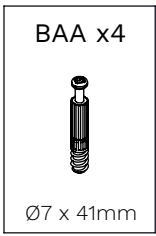
x3

20

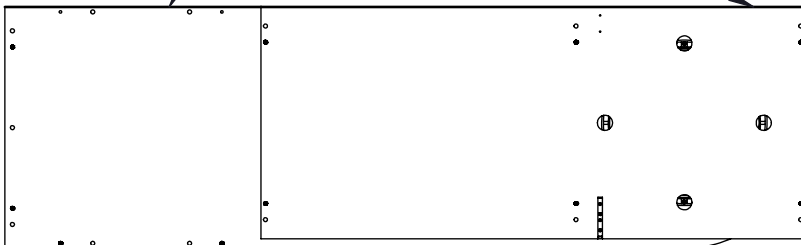
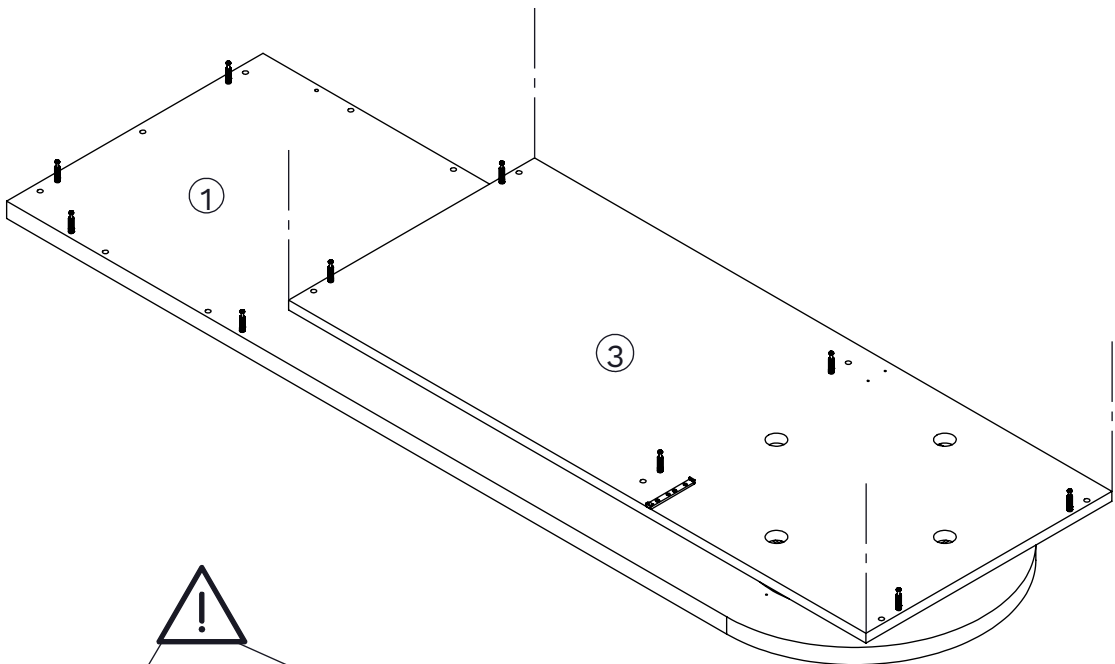
<p>BAA x6</p>  <p>Ø7 x 41mm</p>	<p>OY x1</p> 	<p>GGG x6</p>  <p>Ø4 x 16mm</p>	<p>EGA x1</p> 
--	--	--	---



21

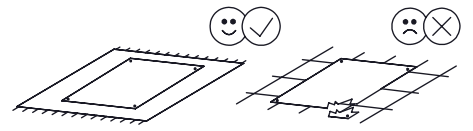
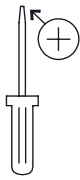


22

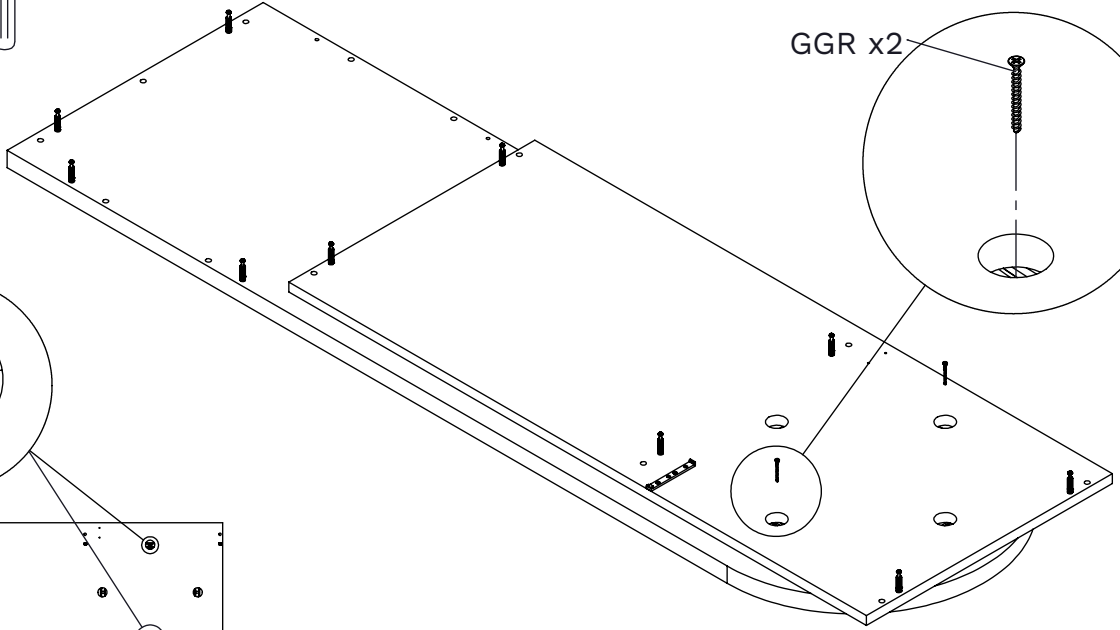
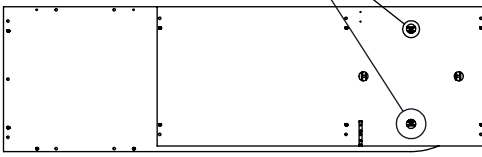
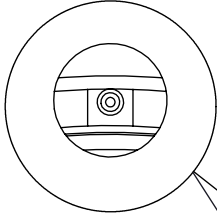
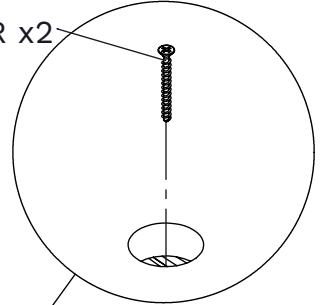


23

GGR x2
Ø3,5 x 35mm

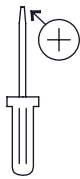


GGR x2

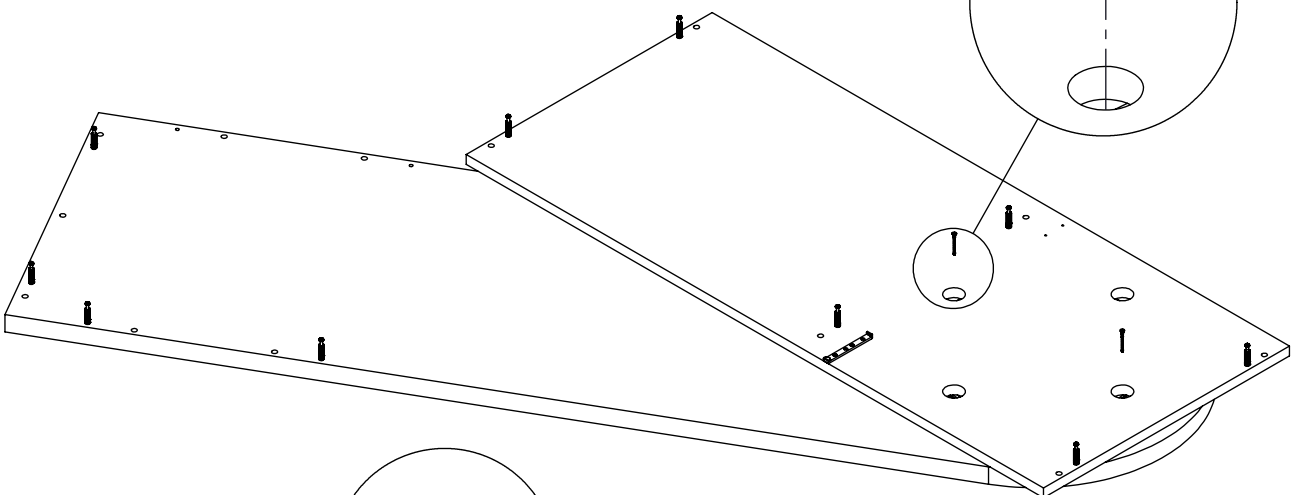
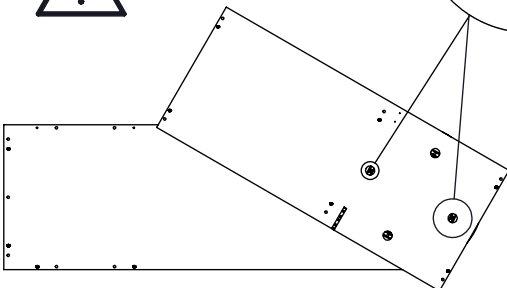
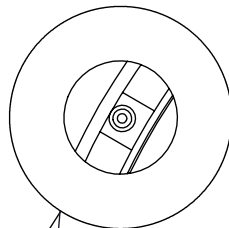
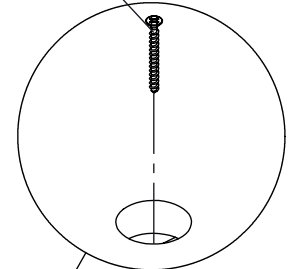


24

GGR x2
Ø3,5 x 35mm

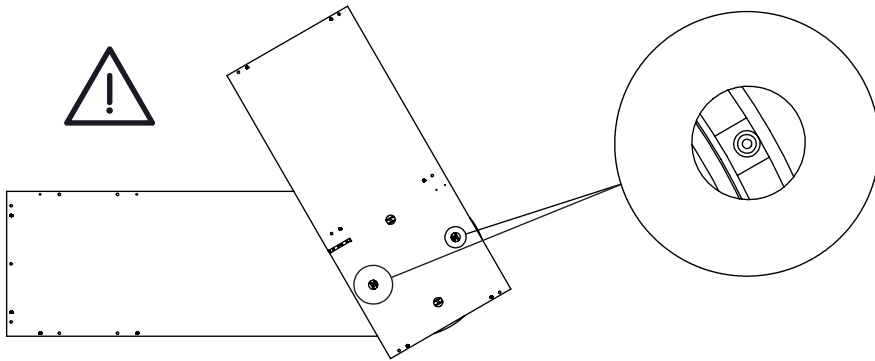
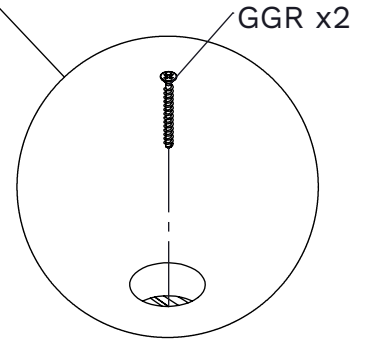
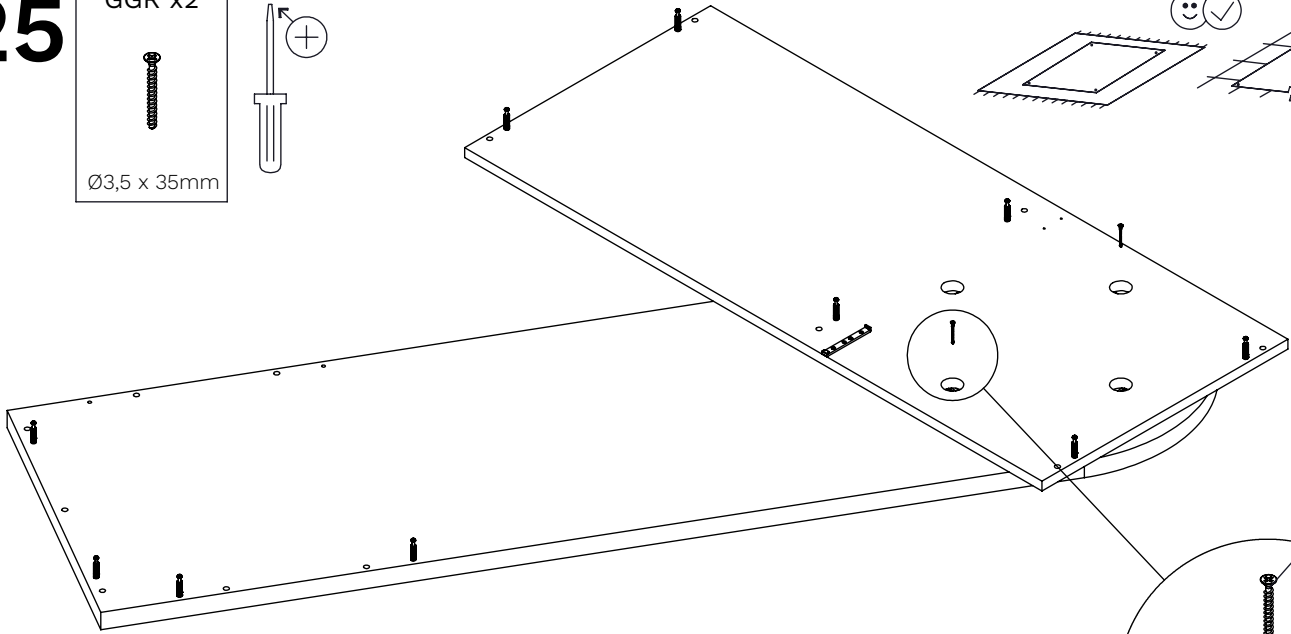
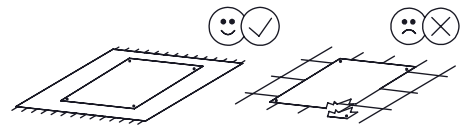
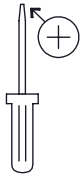


GGR x2

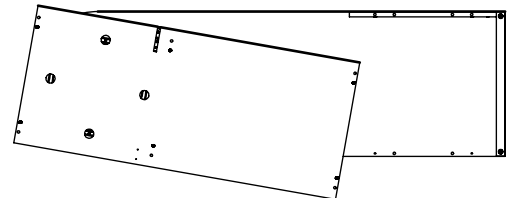
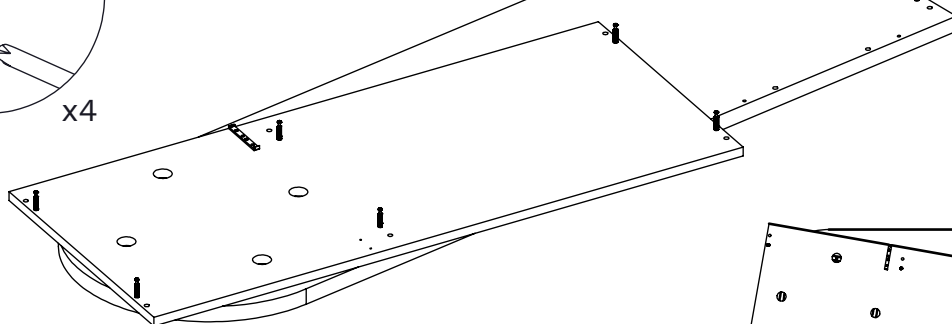
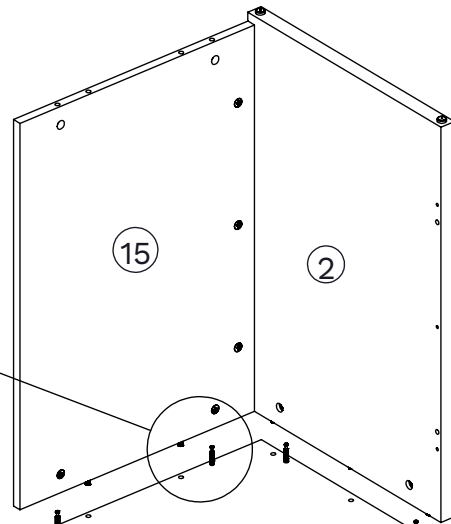
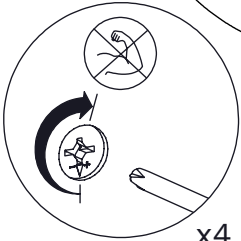
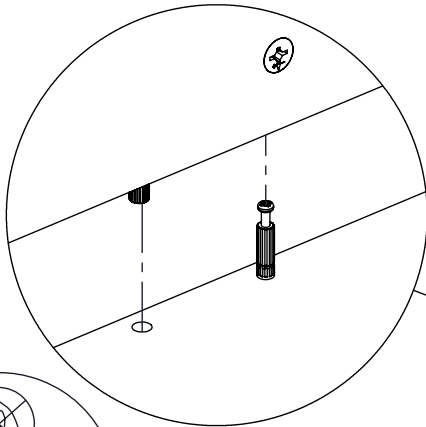
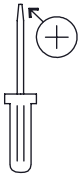


25

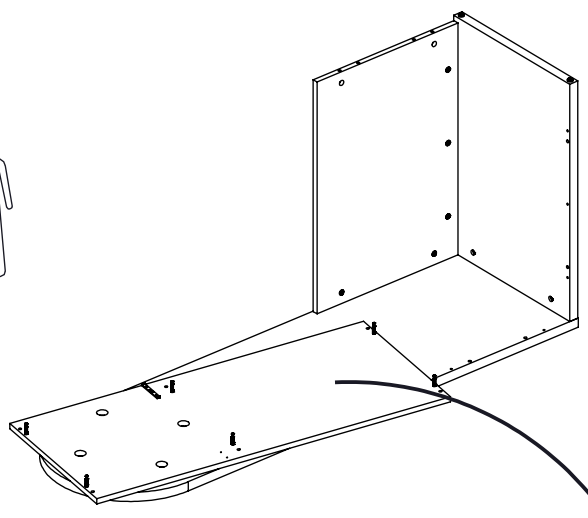
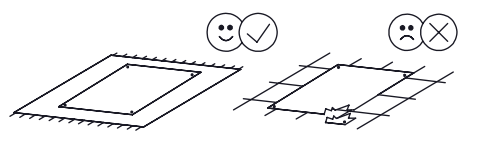
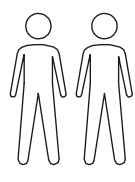
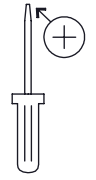
GGR x2
Ø3,5 x 35mm



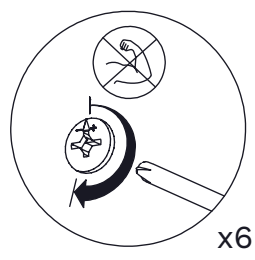
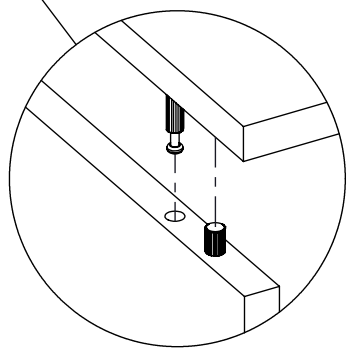
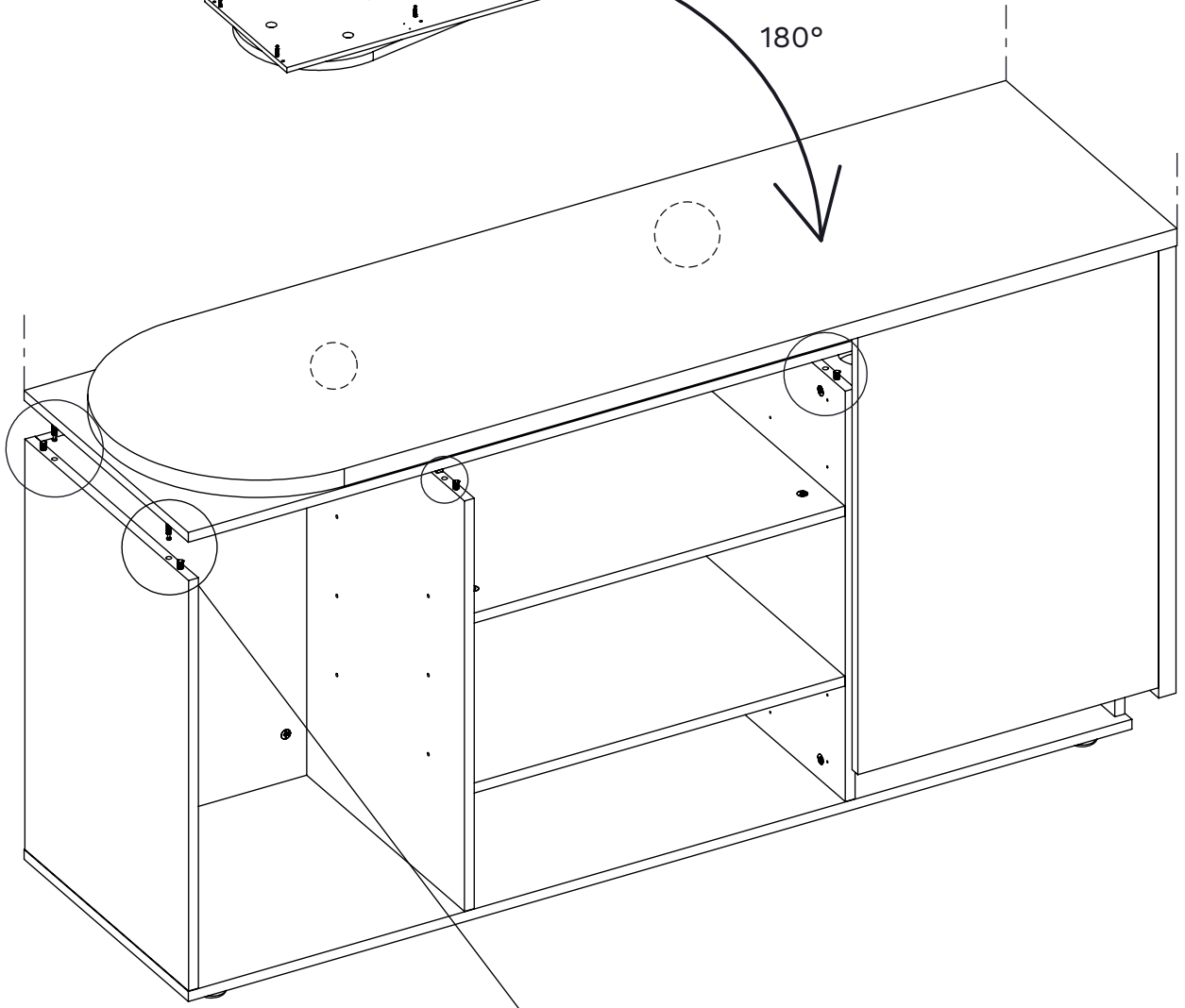
26



27



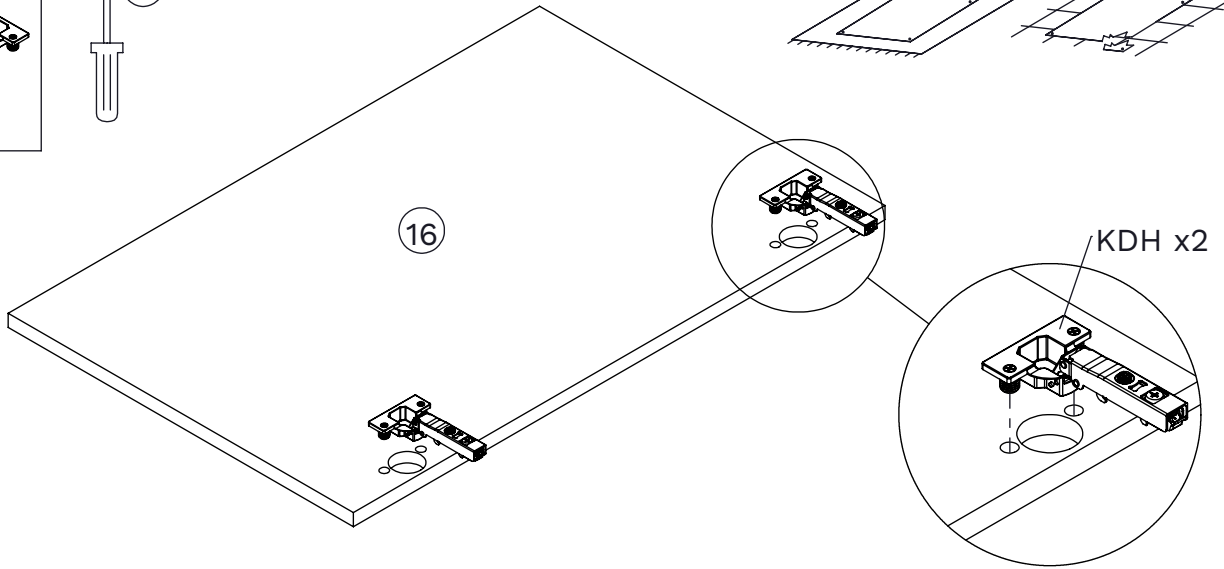
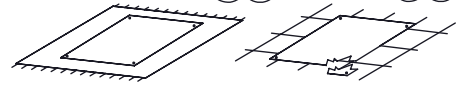
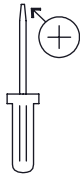
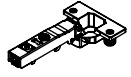
180°



x6

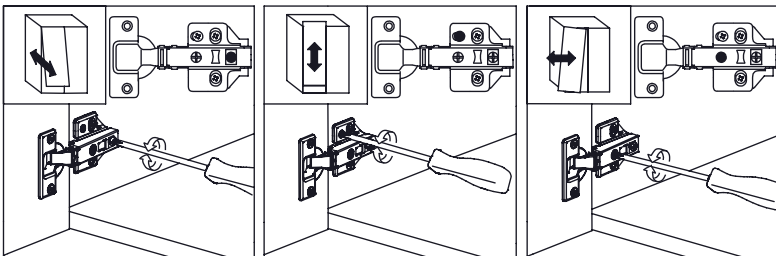
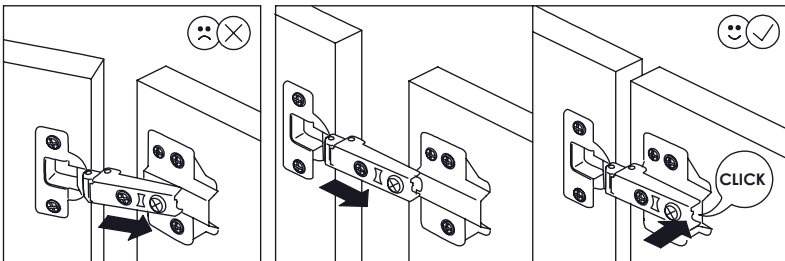
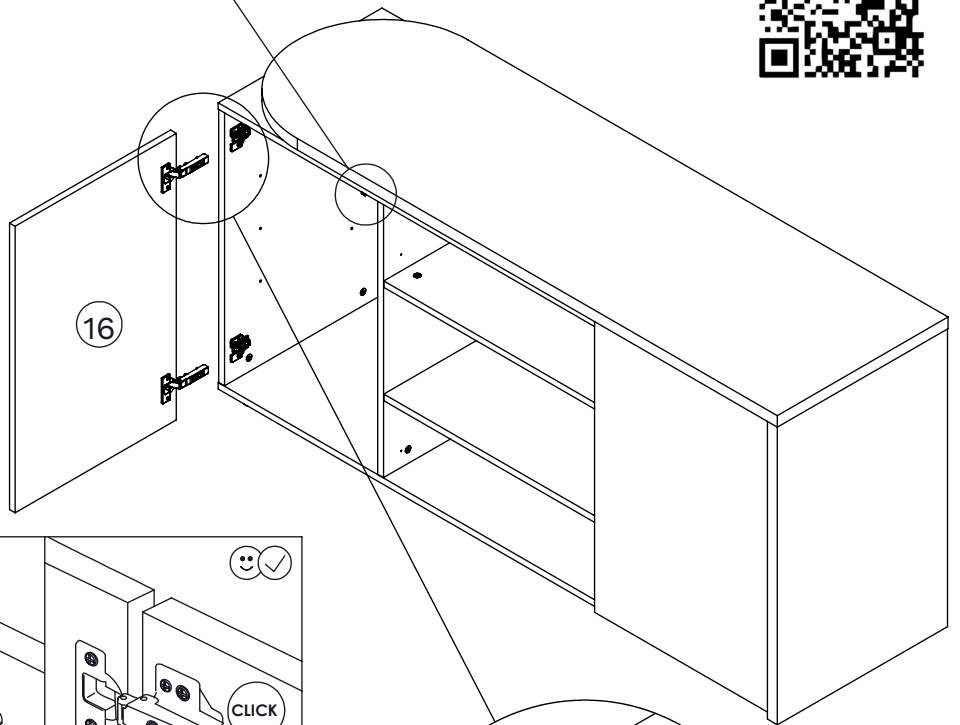
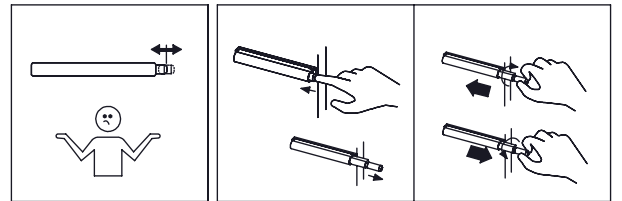
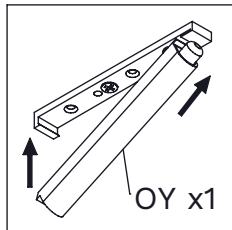
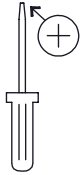
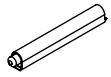
28

KDH x2





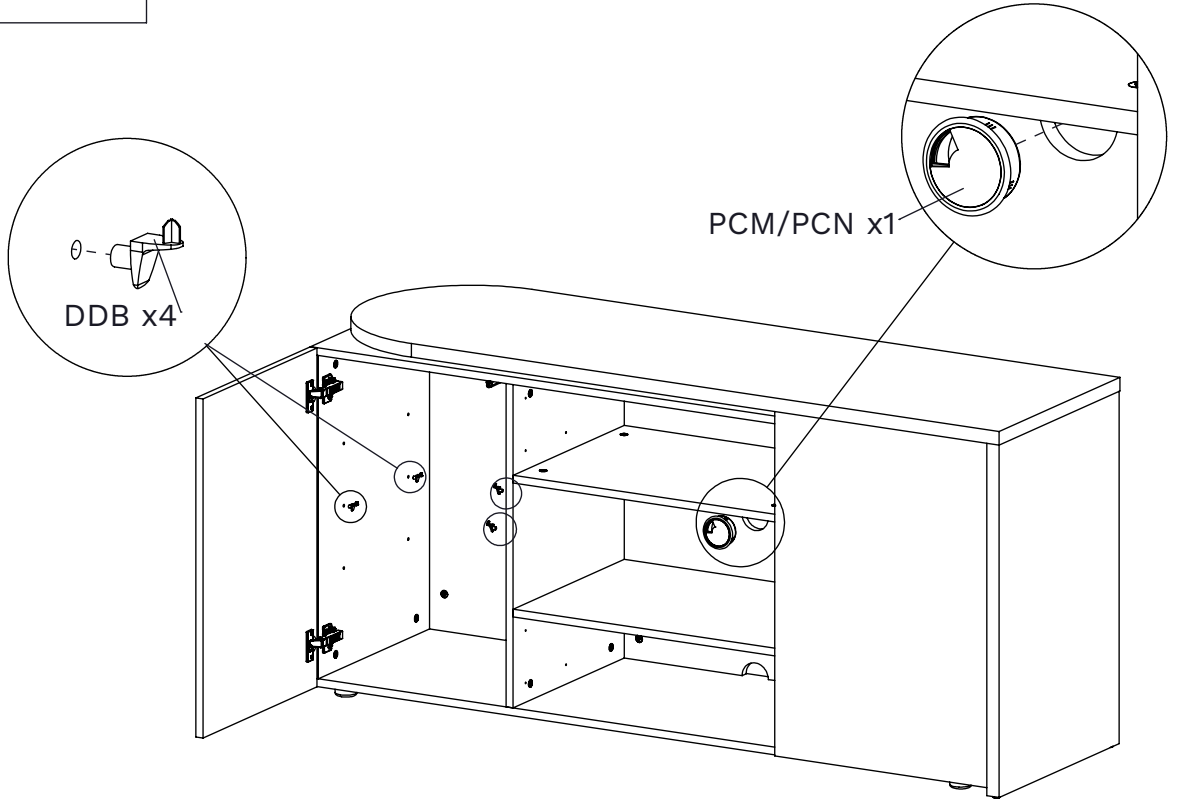
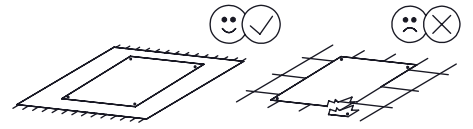
29

OY x1

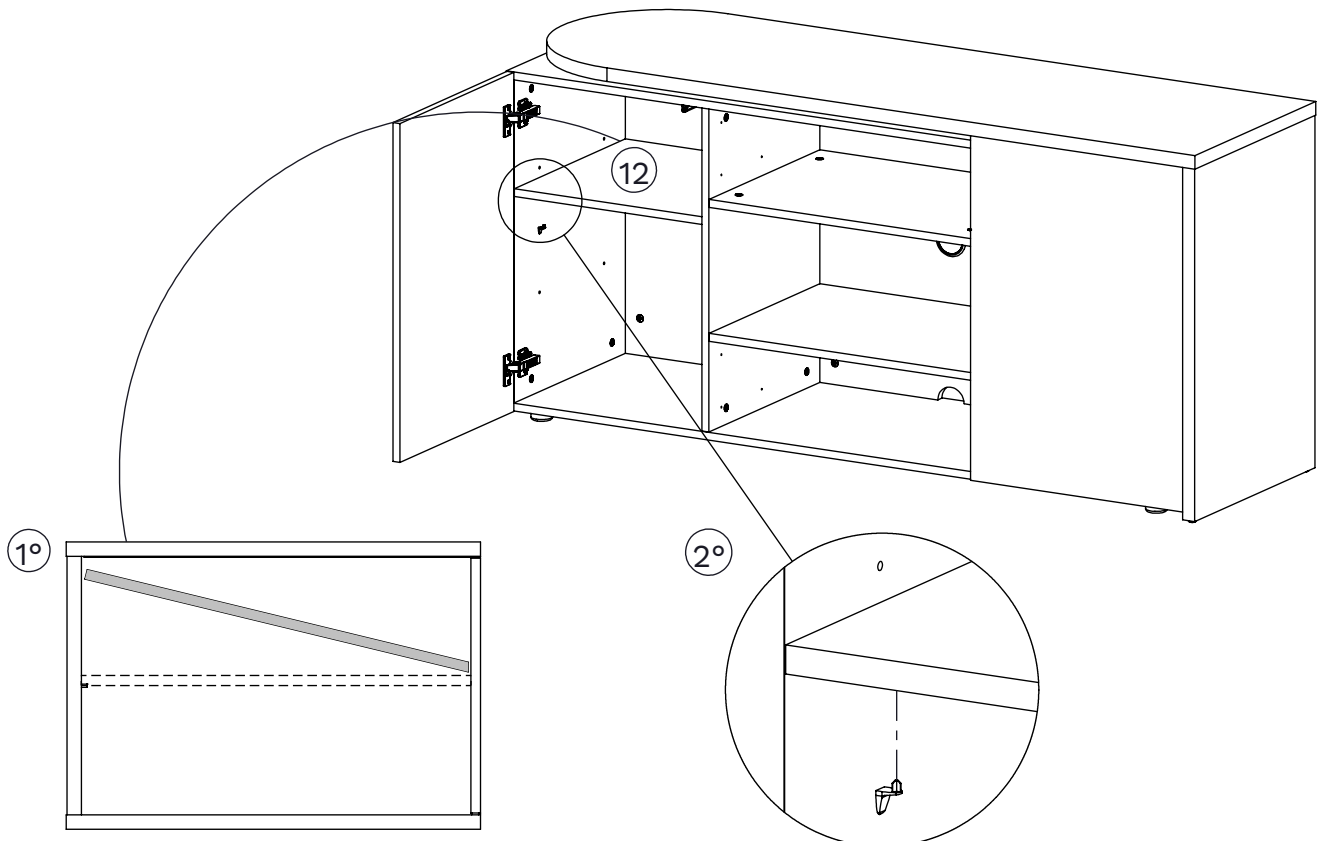


30


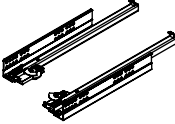
DDB x4	PCM/PCN x1
	

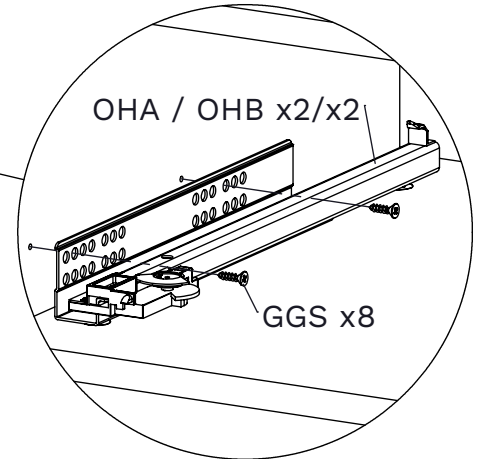
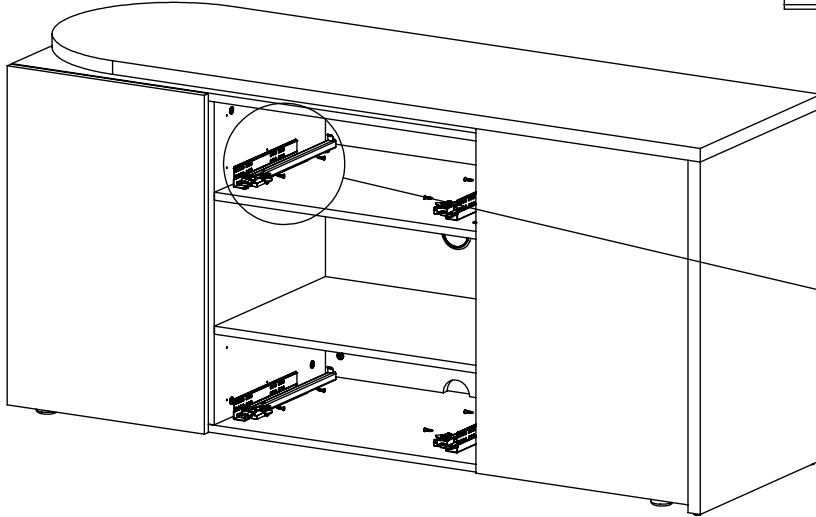
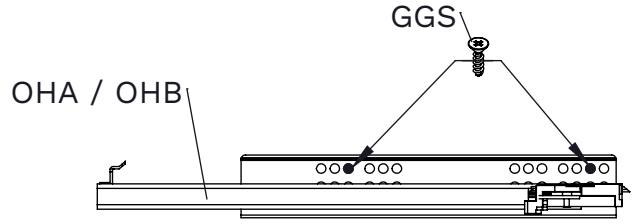
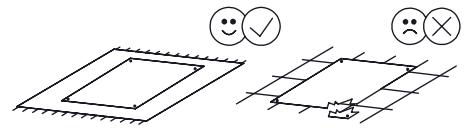
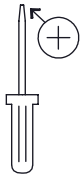


31





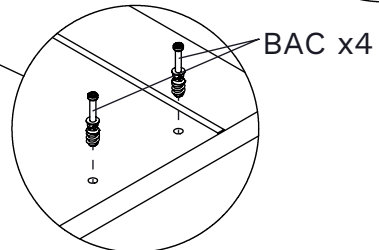
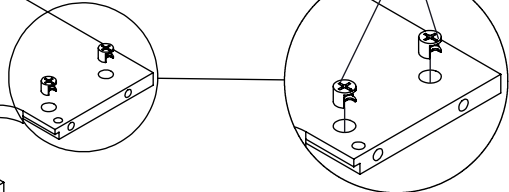
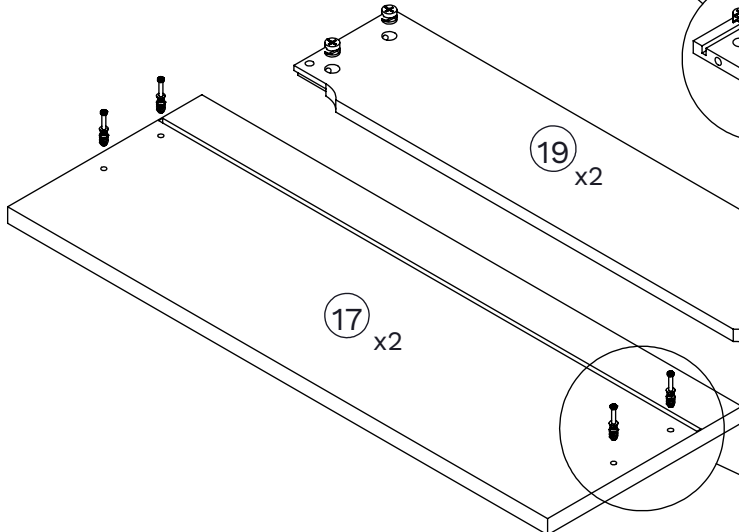
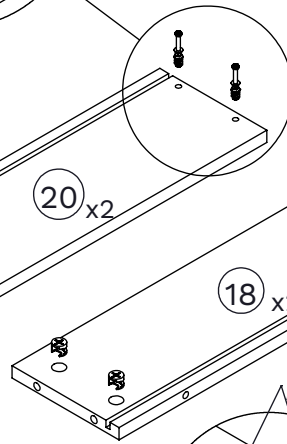
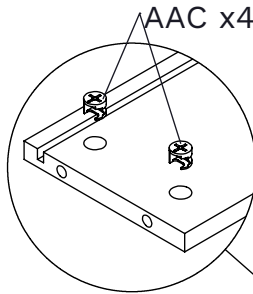
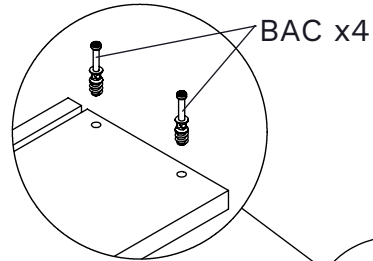
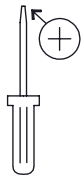
32

GGG x8	OHA / OHB x2
	
Ø4 x 16mm	

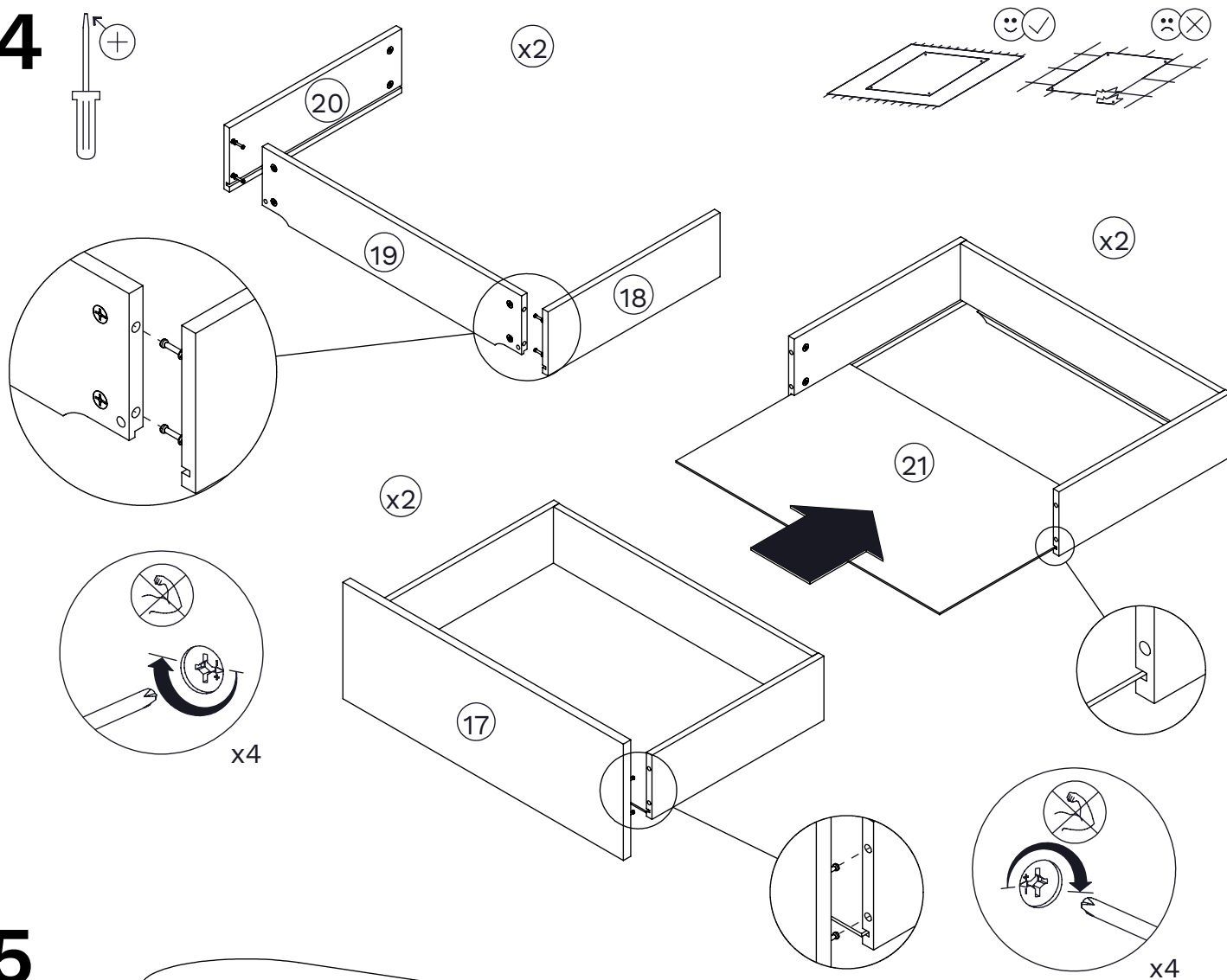


33

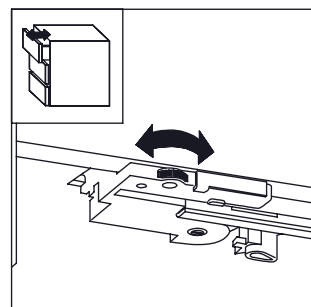
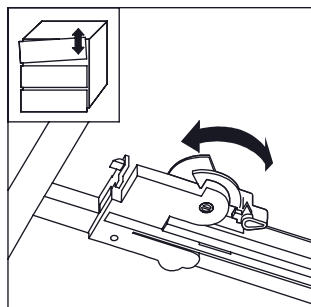
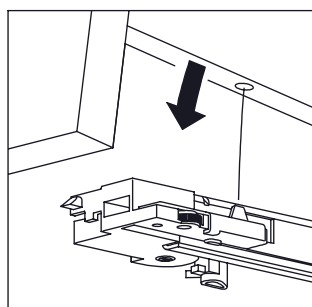
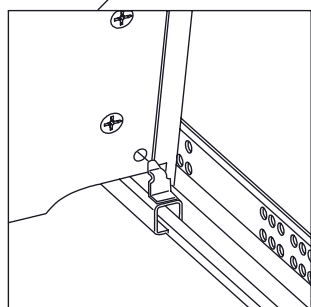
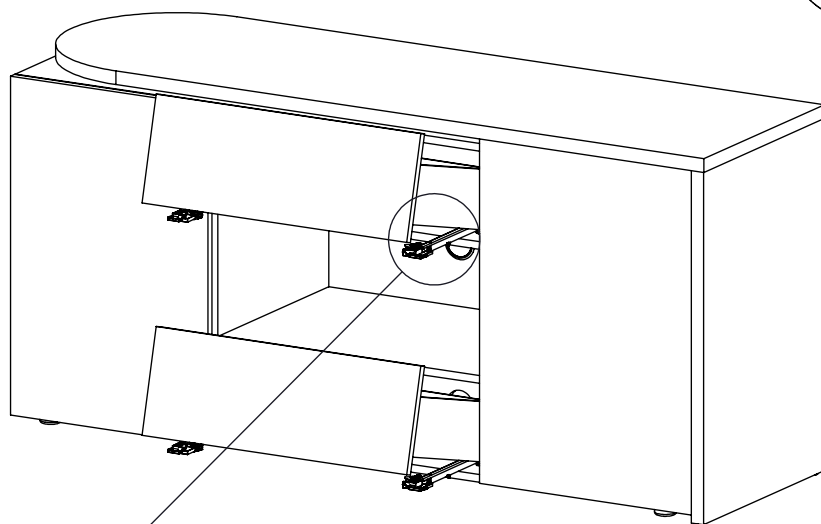
AAC x16	BAC x16
	
	Ø7 x 25mm







34

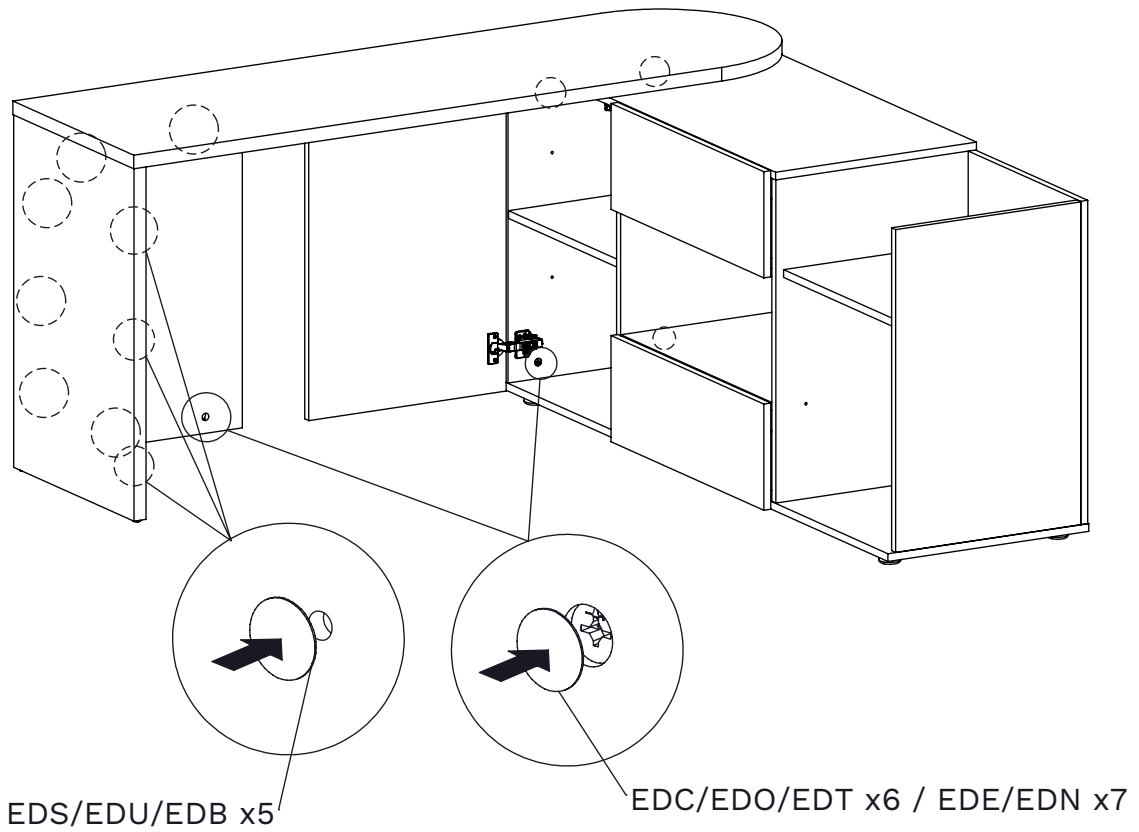
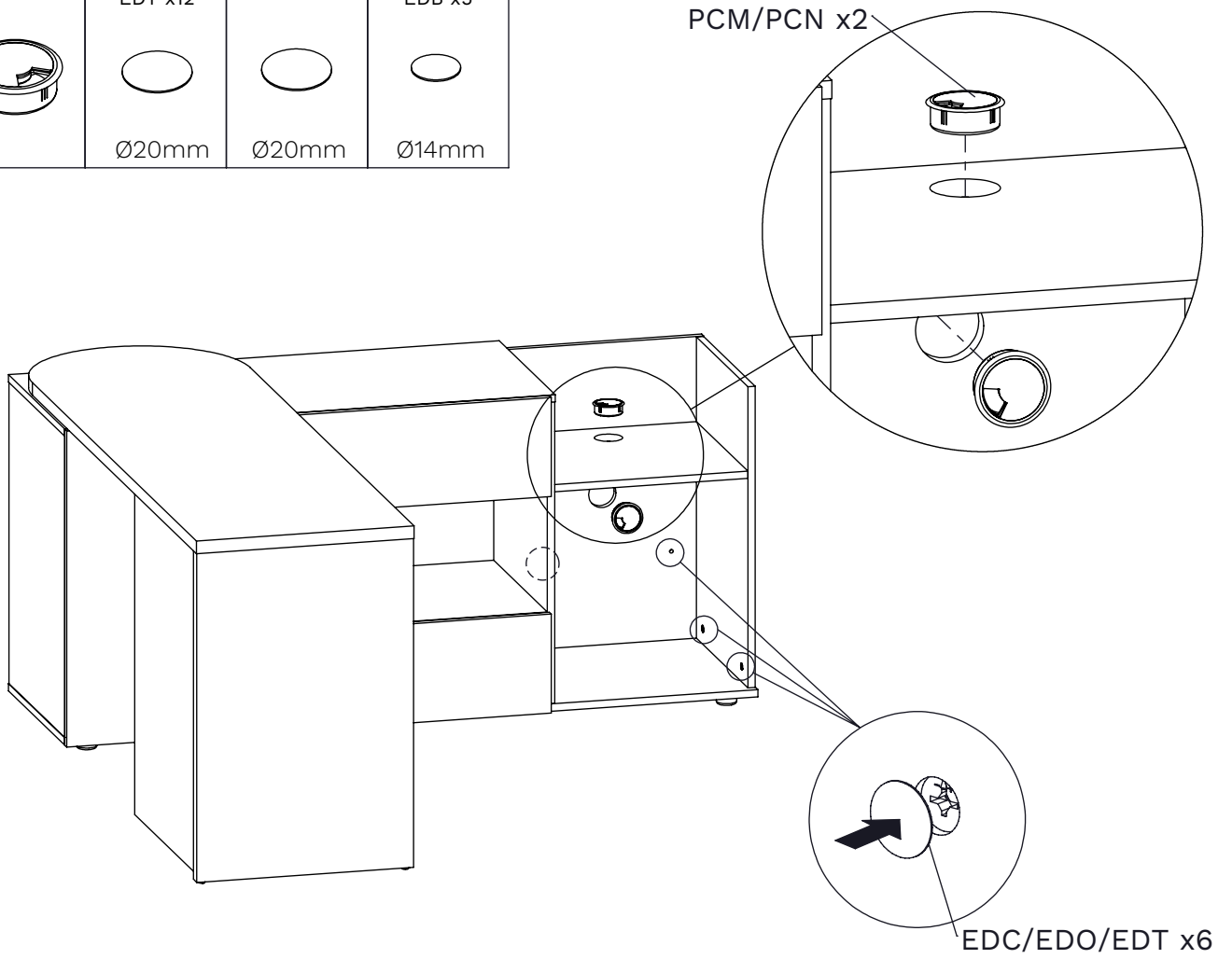


35

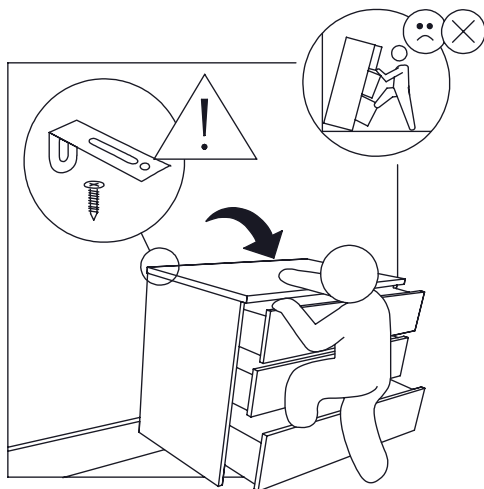
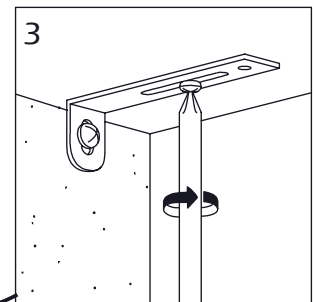
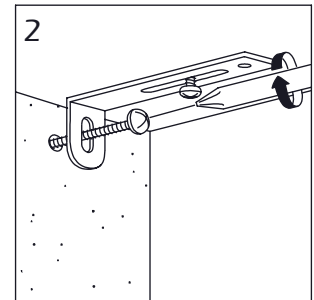
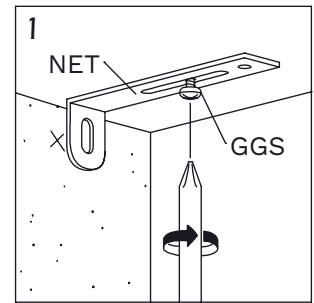
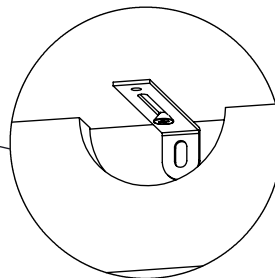
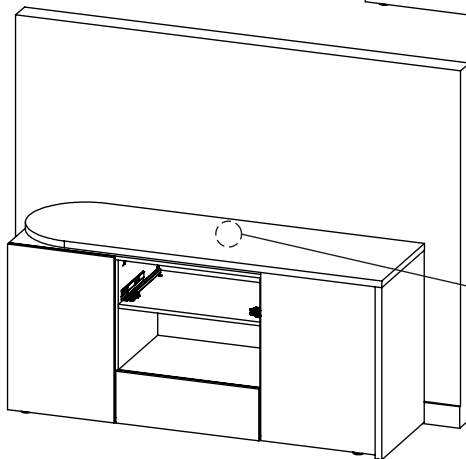
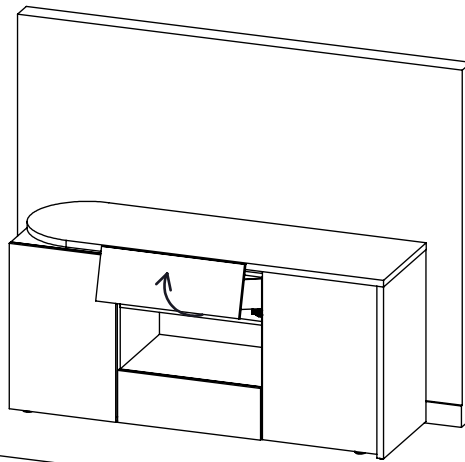
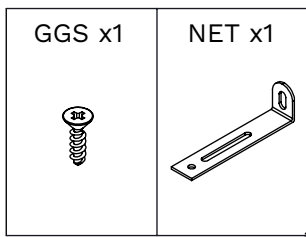




36

PCM/PCN x2	EDC/EDO/EDT x12	EDE/EDN x7	EDS/EDU/EDB x5
			
	Ø20mm	Ø20mm	Ø14mm



37



 Achtung • Attention • Attenzione • Opgelet • Uwaga • Pozor • Figyelem Atenție • Dikkat • Внимание • Atención • Atencão 			
D	Wandbefestigung dient als Kippschutz - unbedingt anbringen! Bei einigen Wandtypen kann ein Spezialdübel erforderlich sein!	CZ	Montáž na stěnu slouží jako ochrana proti převrnutí - bezpodmínečně umístěte! U některých typů stěn může být zapotřebí speciální hmoždinka!
GB	The wall fastening serves to prevent tipping - be absolutely sure to mount it! For certain wall types, a special wall plug may be necessary!	SK	Upevnenie na stenu slúži ako ochrana proti prevráteniu – bezpodmienečne použite! Pre niektoré druhy stien môže byť potrebná špeciálna hmoždinka!
FR	La fixation murale sert de protection contre le basculement - à installer impérativement ! Pour certains types de murs il faut des chevilles spéciales !	HU	A terméket a falhoz kel rögzíténi, különben az felborulhat! Egyes faltípusoknál speciális tiplit kell használni!
IT	Il fissaggio alla parete serve da protezione anti-ribaltamento - attaccarla assolutamente! Per alcune strutture di parete può essere necessario un tassello speciale!	RO	Sistemul de fixare la perete servește ca protecție la răsturnare - de montat obligatoriu! Pentru unele tipuri de pereți este posibil să fie necesar un diblu special!
NL	Bevestiging aan de muur dient als kantelbescherming – zeker en vast bevestigen! Bij enkele muurtypes is een speciale plugmisschien vereist!	TR	Duvardaki sabitleme, devrilmeye karşı bir emniyet tedbiridir ve mutlaka monte edilmelidir! Bazı duvar tiplerinde bunun için özel bir dübel gerekli olabilir!
PL	Mocowanie do ściany jest jednocześnie zabezpieczeniem przed przewróceniem – koniecznie zamontować! Do niektórych rodzajów ścian koniecznie zastosować specjalne kołki mocujące.	PT	A fixação do produto à parede serve para prevenir que este tombe! Certifique-se que executa este passo correctamente. Para determinados tipos de parede pode ser necessário utilizar uma bucha especial!
ES	La fijación a la pared sirve para evitar vuelcos. ¡Asegúrate de montarlo! ¡Para ciertos tipos de pared, se necesitan tacos especiales!	RU	Обязательно установите крепление на стене во избежание опрокидывания! Для некоторых типов стен может потребо- ваться специальный дюбель!

