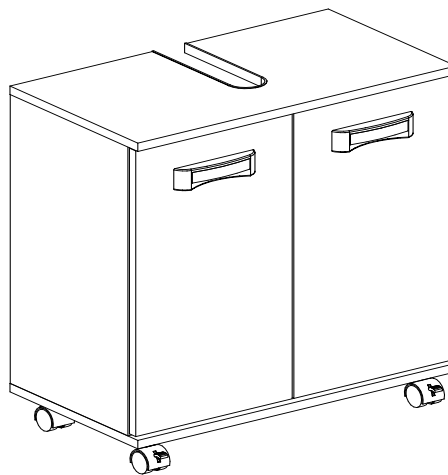


**Aufbauanleitung**  
**Istruzioni per il montaggio**  
**Notice de montage**  
**Assembly instructions**  
**Montage-instructie**  
**Uputstvo za montažu**  
**Navodila za montažo**  
**Felépítési utasítás**  
**Návod k montáži**  
**Návod na montáž**  
**Инструкция по монтажу**  
**Instrukcja montażu**  
**Kurma kılavuzu**  
**Instrucțiuni de asamblare**



566154

**Beachten Sie stets die Montageanleitung!!**  
**Always observe the assembly instructions!!**

**DE** Sehr geehrter Kunde,

bitte halten Sie sich bei der Schrankmontage genau an die Aufbauanleitung, da die Garantie nur dann gewährleistet ist.

Zur Montage bitte eine weiche Unterlage benutzen (Decke) zum Schutz vor Kratzern. Bewahren Sie die Aufbauanleitung auf und geben diese mit dem Artikel weiter. **Achtung! Kleinteile, Verpackungsbeutel und Folien aufgrund von Erstickungsgefahr und möglichem Verschlucken von Babys und Kleinkindern fernhalten!**

**IT** Gentile cliente,

la preghiamo di attenersi strettamente alle istruzioni per l'uso durante il montaggio dell'armadio, poiché solo in tal modo è data la garanzia. Per il montaggio si prega di utilizzare un appoggio di base (coperta) per la protezione contro i graffi. Conservare le istruzioni per il montaggio ed inoltrarli insieme all'articolo. **Attenzione! A causa del pericolo di inghiottimento tener lontano da neonati e bambini le parti piccole, buste da imballaggio ed fogli!**

**FR** Cher client,

veuillez respecter scrupuleusement la notice de montage du meuble, car la garantie est valable uniquement dans ce cas. Pour effectuer le montage, utilisez un support doux (couverture) pour protéger le meuble contre les éraflures. Conserver les instructions de montage et les remettre avec cet article en cas de changement de propriétaire. **Attention! Maintenir les petites pièces, le sachet d'emballage et le film hors de portée des bébés et des petits enfants en raison du risque d'étouffement et de d'avalement!**

**EN** Dear Customer,

please adhere strictly to the assembly instructions when installing the unit, as only then does the guarantee apply. Please use a soft surface for installation (e.g. a blanket) in order to avoid scratches. Keep these assembly instructions and pass on with the unit. **Warning! Keep small parts, packaging bags and film out of reach of babies and small children. Risk of suffocating and swallowing!**

**NL** Geachte klant,

volg altijd de aanwijzingen in deze montage-instructie bij de montage van de kast, alleen dan wordt garantie verleend. Gebruik bij de montage altijd een zachte onderlaag (deken) ter voorkoming van krassen. Bewaar de assemblage-instructies en geef deze door met het artikel. **Let op! Houd kleine onderdelen, verpakkingzakken en folies uit de buurt van babies en kleine kinderen, wegens verstikkingsgevaar en het risico op inslikken!**

**HR** Cijenjeni kupče,

molimo držite se točno uputstva za montažu kad montirate ormar, jer je samo u tom slučaju garancija zajamčena. Koristite mekanu podlogu (pokrivač) za montažu, kao zaštitu od ogrebotina. Sačuvajte uputu o montaži i dajte ju dalje s artiklom.

**Pozor! Sitni dijelovi, omot pakiranja i folije radi opasnosti gušenja i gutanja držati podalje od dojenčadi i male djece!**

**SL** Spoštovani,

pri montaži omare natančno upoštevajte navodila za montažo, ker je to pogoj za veljavnost garancije. Pri montaži uporabljajte mehko podlago (odejo) za zaščito pred opraskanjem. Shranite navodilo za montažo in ga predajte naprej skupaj z artiklom. **Pozor! Zaradi nevarnosti zadušitve in možnega zaužitja, morate majhne dele, embalažno vrečko in folije držati izven dosega dojenčkov in majhnih otrok!**

**HU** Tisztelt Vásárlóink!

Kérjük, a szekrény összeszerelésénél pontosan tartsa be a felépítési utasítást, mivel csak ebben az esetben biztosított a garancia. A szerelést az összekarcolódás elkerülésére puha alapon (pl. takarón) végezze. Tegyze el a beépítési bevezetőt, és adja tovább ezzel az árucikkkel. **Figyelem! A fulladás veszélye és a lehetséges lenyelés miatt tartsa távol az apró alkatrészeket, a csomagoló zacskót és a fóliákat a kisbabáktól és kis gyermekektől!**

**CS** Vážený zákazník,

prosím, postupujte při montáži skříňky přesně podle návodu, protože jen tak vám můžeme poskytnout na výrobek záruku. Montáž provádějte na měkké podložce (např. dece), abyste nepoškrábali podlahu. Ušchovejte montážní návod a dbejte následujících odstavců. **Pozor! Neponechávejte v blízkosti malých dětí malé části, obalové sáčky a fólie, mohou představovat nebezpečí udušení a možného spolknutí!**

**SK** Vážený zákazník,

prosíme, aby ste pri montáži skrine presne dodržiavali návod na montáž, pretože len tak bude poskytnutá záruka. Na montáž použite mäkkú podložku (deku), aby ste nábytok chránili pred poškrábaním. Odložte si návod na montáž a príp. ho odovzdajte spolu s výrobkom ďalej.

**Pozor! Odkladajte drobné diely, obalové vrečko a fólie mimo dosahu malých detí z dôvodu rizika ich zadusenía a možnosti prehltnutia!**

**RU** Уважаемый клиент,

обязательно применяйте при монтаже шкафов точно инструкцию по сборке, иначе аннулируется гарантия. Для монтажа воспользуйтесь дополнительной мягкой поверхностью (одеялом) для защиты от царапин. Сохраните Инструкцию по сборке. **Предупреждение: устраняйте от младенцев и маленьких детей упаковочный материал, все мелкие детали, пакеты и пленки!**

**PL** Szanowny Kliencie!

Podczas montażu szafki należy ściśle przestrzegać dołączonej instrukcji, aby zachować ważność gwarancji. Montaż należy wykonać na miękkim podłożu (koc) w celu ochrony przed zarysowaniem. Starannie przechowywać instrukcję montażu i przekazać ją wraz z produktem kolejnemu użytkownikowi.

**Uwaga: Ze względu na niebezpieczeństwo uduszenia drobne części, worki i folie opakowaniowe trzymać z dala od niemowląt i małych dzieci.**

**TR** Sayın müşterim,

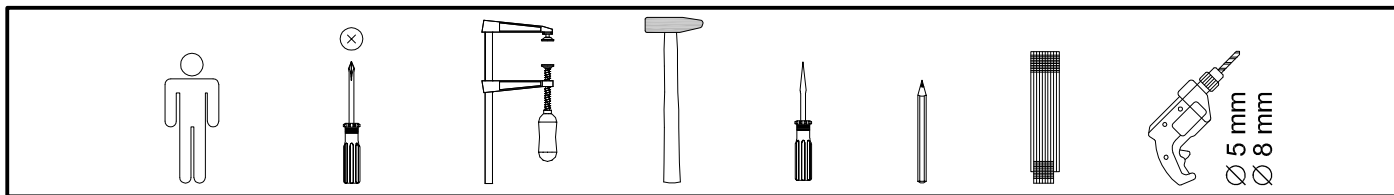
dolapların montajı sırasında kurma kılavuzuna lütfen titizlikle uyun. Ancak bu durumda garanti sağlanabilir. Çizikleri önlemek için montaj sırasında lütfen yumuşak bir altlık (örtü) kullanın. Kurma kılavuzunu saklayın ve ürünü birlikte sizden sonraki sahibine teslim edin. **Dikkat: Küçük parçalar, ambalaj poşeti ve folyolar olası boğulma ve yutma tehlikesi nedeniyle bebeklerden ve küçük çocuklardan uzak tutulmalıdır.**

**RO** Stimate client, vă rugăm să respectați cu strictețe instrucțiunile de montare în timpul asamblării dulapului, garanția acordându-se numai în acest caz. Pentru montare folosiți un suport moale (pătură) pentru a proteja mobilierul împotriva zgârierii. Păstrați instrucțiunile de asamblare și transmiteți-le împreună cu articolul. **Atenție: nu țineți piesele mici, pungile de ambalaj și foliile la îndemâna bebelușilor și a copiilor mici, întrucât există pericol de asfixiere și de înghițire.**

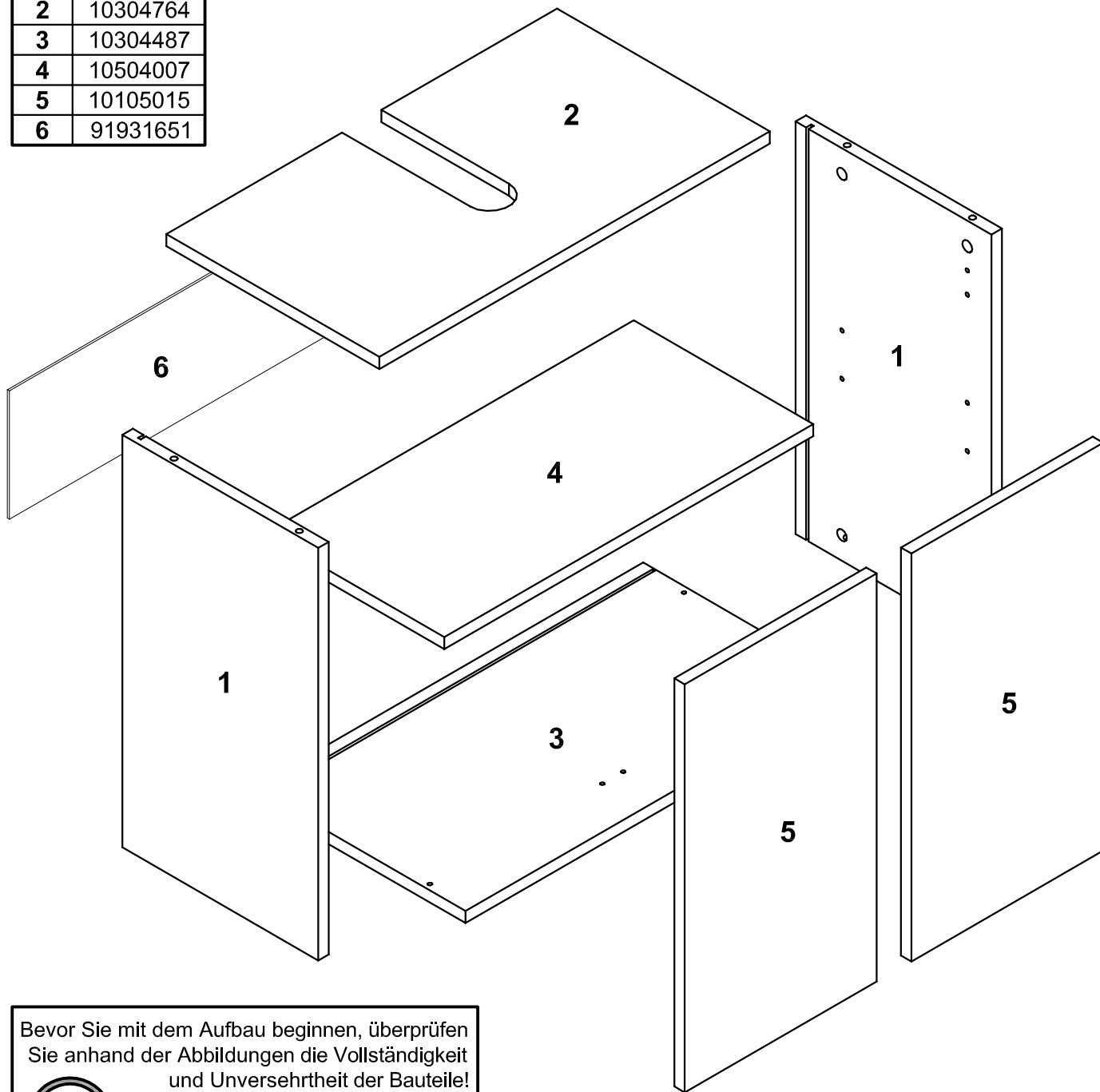
Wilhelm Schildmeyer GmbH & Co. KG  
 Sachsenweg 55  
 32547 - Bad Oeynhausen  
 Germany

Artikel-Nr. / Nr. articolo / Réf. d'article / Article no. /  
 Artikelnr. / proizvod br. / Artikel št. / Cikkszám /  
 Výrobek č. / Číslo artikla / Номер Артикула /  
 Nr wyrobu / Ürün No. / Nr. articol

566154



1	10205604
2	10304764
3	10304487
4	10504007
5	10105015
6	91931651



Bevor Sie mit dem Aufbau beginnen, überprüfen Sie anhand der Abbildungen die Vollständigkeit und Unversehrtheit der Bauteile!



Before starting the assembly, please check the contents for completeness and integrity according to the images!

7	8	9	10	11	12	13	14	15	16
	1x	1x			4x	4x	2x	4x	8x
17	18	19	20	21	22	23			
8x		1x	4x	4x	4x	2x			

**DE Entsorgung:** Die Verpackung besteht aus recyclingfähigen Materialien. Entsorgen Sie diese umweltgerecht entsprechend den regional geltenden Vorschriften. Werfen Sie das Produkt am Ende seiner Lebensdauer nicht in den Hausmüll. Fragen Sie Ihre kommunale Verwaltung nach Möglichkeiten einer umweltgerechten Entsorgung.

**Wartung:** Bitte alle Schraubverbindungen in regelmäßigen Zeitabständen überprüfen und nachziehen. Lose Schraubverbindungen führen zu einer Beeinträchtigung der Sicherheit.

**Pflegehinweise:** Verwenden Sie zur Reinigung Ihrer Badmöbel und Spiegelschränke grundsätzlich weiche, leicht angefeuchtete Tücher oder Lederlappen. Achten Sie darauf, dass alle Teile nach Gebrauch oder Reinigung trocken gerieben werden. Vermeiden Sie den Einsatz von scheuernden oder lösungsmittelhaltigen Reinigungsmitteln und Microfasertücher. Beachten Sie bei der Pflege bitte, dass manche Kosmetika in konzentrierter Form zu Materialschäden führen können, wenn sie nicht sofort abgewischt werden. Bitte entfernen Sie umgehend stehende Feuchtigkeit und vermeiden Sie Kondensatbildung. Da derartige Schäden nicht durch die Garantie abgedeckt sind, bitten wir, diese Hinweise zu beachten, damit Sie länger Freude an Ihrem Produkt haben. Pflegehinweise zu den einzelnen Materialien erhalten Sie auch auf unserer Homepage unter: [www.w-schildmeyer.de](http://www.w-schildmeyer.de)

**IT Smaltimento:** L'imballaggio consiste da materiale riciclabile. Smaltirlo rispettando le normative regionali vigenti e secondo la tutela dell'ambiente. Alla fine della durata del prodotto non smaltirlo insieme ai rifiuti domestici. Chiedere all'amministrazione comunale delle informazioni sulle possibilità di smaltimento conforme alla tutela dell'ambiente.

**Istruzioni per la manutenzione:** Controllare periodicamente il serraggio di tutti i raccordi filettati e, se allentati, serrarli di nuovo. Raccordi filettati allentati compromettono la sicurezza.

**Indicazioni per la cura:** Per pulire i mobili da bagno e gli armadietti a specchio vanno usati panni leggermente umidi e morbidi o panni di pelle. Dopo l'uso e la pulizia bisogna strofinare e asciugare tutte le parti dei mobili. Non usare panni in microfibra e detersivi abrasivi o che contengono solventi. Per la cura dei mobili va notato che alcuni cosmetici in forma concentrata possono danneggiare i materiali se non vengono puliti subito. Togliere immediatamente le tracce d'umidità ed evitare la formazione di condensa. La garanzia non copre questi danni; pertanto si prega di rispettare queste istruzioni per godere più a lungo dei nostri prodotti. Le istruzioni per la cura dei vari materiali si trovano anche nella nostra homepage: [www.w-schildmeyer.de](http://www.w-schildmeyer.de)

**FR Elimination:** L'emballage est fabriqué en matériaux recyclables. Veuillez éliminer ceux-ci dans le respect de l'environnement en suivant les directives légales en vigueur. Ne pas jeter le produit dans les déchets ménagers en fin de vie. Veuillez consulter les autorités communales pour les possibilités d'élimination dans le respect de l'environnement.

**Remarque:** contrôler à intervalles réguliers tous les raccords à vis et les resserrer si nécessaire. Les raccords à vis desserrés compromettent la sécurité.

**Conseils d'entretien:** Pour nettoyer vos meubles de salle de bains et vos armoires de toilette, veuillez toujours utiliser des chiffons doux ou peaux de chamois légèrement humidifiés. Veillez à bien essuyer tous les éléments après l'usage ou le nettoyage. Évitez l'emploi de nettoyeurs abrasifs ou contenant des solvants et l'emploi de chiffons en microfibras. Lors du nettoyage, notez que certains produits cosmétiques sous forme concentrée sont susceptibles d'endommager les matériaux, si l'on ne les enlève pas immédiatement. Veuillez éliminer immédiatement toute humidité stagnante et éviter la formation de condensat. Etant donné que des dommages de ce type ne sont pas couverts par la garantie, nous recommandons de respecter ces conseils d'entretien, pour que vous profitiez plus longtemps de votre produit. Vous trouverez aussi des conseils d'entretien concernant chaque matériau sur notre site Internet, à l'adresse suivante: [www.w-schildmeyer.de](http://www.w-schildmeyer.de)

**EN Disposal:** The packaging consists of recyclable materials. Please dispose of the packaging in accordance with your valid local regulations in an environmentally friendly manner. At the end of its useful life, do not dispose of the product with the household waste. Ask your communal administration for possibilities of an environmentally sound disposal.

**Maintenance instructions:** Please regularly check and tighten all screwed connections. Loose connections may cause a safety risk.

**Care instructions:** Always use a soft, slightly damp cloth or chamois to clean your bathroom furniture and mirrored cabinets. Make sure that all parts are wiped dry after use or cleaning. Avoid using cleaning products and microfibre cloths containing abrasives or solvents. During care, please note that some cosmetics in concentrated form can cause damage to the material if not removed immediately. Remove any surrounding moisture immediately and avoid allowing condensation to build up. Because such damage is not covered by the guarantee, we would ask you to follow these instructions carefully to ensure that you enjoy your product for many years to come. For care instructions for the individual materials, please visit our homepage at: [www.w-schildmeyer.de](http://www.w-schildmeyer.de)

**NL Verwijdering:** De verpakking bestaat uit recycleerbare materialen. Verwijder ze op milieuvriendelijke wijze, overeenkomstig de plaatselijk geldende voorschriften. Gooi het product aan het eind van zijn levensduur niet in het huisvuil. Informeer bij uw gemeentelijke instanties naar de mogelijkheden voor milieuvriendelijke verwijdering.

**Onderhoudsinformatie:** Alle schroefverbindingen a.u.b. in regelmatige afstanden controleren en vaster draaien. Te losse schroefverbindingen kunnen de veiligheid beïnvloeden.

**Onderhoudsvoorschriften:** Gebruik voor het reinigen van uw badkamermeubelen en spiegelkasten altijd zachte, licht vochtige doeken of zemen. Let erop dat alle delen na het gebruik of de reiniging worden drooggemaakt. Gebruik geen schurende schoonmaakmiddelen of reinigingsmiddelen die oplosmiddelen bevatten en ook geen microvezeldoeken. Denk eraan bij de verzorging dat sommige cosmetica in geconcentreerde vorm beschadigen aan het materiaal kunnen veroorzaken indien die niet onmiddellijk worden verwijderd. Verwijder staand vocht a.u.b. onmiddellijk en voorkom condensvorming. Aangezien dergelijke schade niet onder de garantie valt, verzoeken wij u rekening te houden met deze informatie, zodat u langer plezier zult beleven aan uw product. De onderhoudsvoorschriften voor de verschillende materialen vindt u ook op onze website: [www.w-schildmeyer.de](http://www.w-schildmeyer.de)

**HR Zbrinjavanje u otpad:** Pakiranje je od materijala koji se mogu reciklirati. Zbrinite ga ekološki i prema vrijedećim odredbama regije. Proizvod na kraju radnog vijeka ne bacajte u kućni otpad. Raspitajte se u komunalnoj upravi o mogućnostima ekološkog zbrinjavanja.

**Uputa za održavanje:** Molimo da u redovnim vremenskim razmacima ispitajte i ponovno pritegnute vijčane spojeve. Labavi spojevi dovode do ugrožavanja sigurnosti.

**Upute za njegu:** Za čišćenje Vašeg namještaja u kupaonici i ormaru s ogledalima principijelno upotrijebite mekane, lagano navlažene krpe ili krpe od kože. Obratite pažnju na to da sve dijelove poslije uporabe ili čišćenja osušite krpom. Izbjegavajte uporabu ribajućih sredstava za čišćenje ili takovih sredstava za čišćenje koja sadrže otapala, a i uporabu krpa od mikrovlakana. Molimo Vas da kod njege obratite pažnju na to da neke kozmetike u koncentriranom obliku mogu prouzrokovati materijalne štete, ako ih odmah ne obrišete. Stojnu vlažnost Vas molimo da čim prije uklonite i spriječite stvaranje kondenzata. Budući da takve štete nisu pokriveno garancijom, molimo da obratite pažnju na ove upute kako biste se duže vremena mogli veseliti Vašem proizvodu. Upute za njegu za pojedine materijale ćete pronaći također i na našoj internet stranici pod: [www.w-schildmeyer.de](http://www.w-schildmeyer.de)

**SL Odstranjevanje odpadkov:** Embalaža je sestavljena iz materialov, ki jih je možno reciklirati. Odstranite jih okolju primerno v skladu z lokalno veljavnimi predpisi. Izdelka po njegovi končani življenjski dobi ne odvrzite v gospodinjnske odpadke. Pri komunalnem podjetju se pozanimajte o okolju primernem odstranjevanju odpadkov.

**Napetek za vzdrževanje:** Vse vijačne zveze preverjajte redno v enakomernih časovnih razmikih in jih po potrebi naknadno pritegnite. Netrdne vijačne zveze ogrožajo varnost.

**Navodila za vzdrževanje:** Pri čiščenju kopalniškega pohištva in omar z ogledali načeloma uporabljajte samo mehke in malo navlažene krpe ali usnjeno kožo. Pri tem pazite, da boste vse dele pohištva po uporabi ali čiščenju skrbno obrisali do suhega. Pri čiščenju ne uporabljajte čistilnih sredstev za drgnjenje ali čistil, ki vsebujejo topila, ter nobenih krp iz mikrovlakna. Pri negi upoštevajte, da lahko nekatera kozmetična sredstva v koncentrirani obliki poškodujejo material, če jih takoj ne obrišete s površine. Nemudoma odstranite stoječo vlago in preprečite tvorjenje kondenzata. Ker tovrstna škoda ni pokrita z garancijo, vas prosimo, da ta navodila skrbno upoštevate, da boste s svojim izdelkom dolgo zadovoljni. Navodila za nego k posameznim vrstam materialov dobite tudi na naši spletni strani pod: [www.w-schildmeyer.de](http://www.w-schildmeyer.de)

**HU Elhelyezés:** A csomagolás újra hasznosítható anyagokból áll. Ezeket a környezet védelmének és a helyileg érvényes előírásoknak megfelelően helyezze el. Az élettartama végén a terméket ne dobja a háziszemétkébe. Kérdezze meg a lakóhelye önkormányzatán, hogy hol tudja a környezet védelme betartásával elhelyezni.

**Karbantartás:** Kérjük, ellenőrizze rendszeres időközönként a csavarokötéseket és húzza meg a csavarokat. A meglazult csavarok veszélyeztetik a készülék biztonságos használatát.

**Ápolási tanácsok:** A fürdőszobaszekrények és tükörs szekrények tisztítására mindig puha, enyhén nedves törölkendőt vagy bőrdarabot használjon. A bútor használatát vagy tisztítása után törölje szárazra a teljes felületet. Ne használjon habzó vagy oldószertartalmú tisztítószert és mikroszálas törölkendőt. Az ápolás során kérjük, vegye figyelembe, hogy bizonyos kozmetikumok koncentrált formában anyagkárosodáshoz vezethetnek, amennyiben nem távolítja el ezeket azonnal a bútor felületéről. Haladéktalanul távolítsa el minden keletkező fűcsát és kerülje a páralecsapódást. Mivel az ilyen úton keletkező károkra nem terjed ki a garancia, kérjük, vegye figyelembe ezt az útmutatót, hogy a termékben minél tovább lelhesse örömét. Az egyes anyagokra vonatkozó ápolási útmutatókat honlapunkon találja: [www.w-schildmeyer.de](http://www.w-schildmeyer.de).

**CS Likvidace odpadů:** Obaly se skládají z materiálů vhodných pro recyklaci. Likvidujte odpady šetrně k životnímu prostředí dle místních platných předpisů. Po skončení životnosti neodhazujte tento výrobek do běžného domovního odpadu. Informujte se u Vaší obecní samosprávy o možnostech šetrné likvidace odpadů.

**Poznámka k údržbě:** Pravidelně kontrolujte všechny šroubové spoje a dotahujte je. Uvolněné šrouby ohrožují bezpečnost.

**Ošetřování:** Při ošetřování koupelnového nábytku a kosmetických skříněk používejte vždy měkké, mírně navlhčené textilie nebo kožené hadříky. Po použití nebo po umytí je zapotřebí celý povrch dosucha otřít. Nikdy nepoužívejte čisticí prostředky obsahující rozpouštědla nebo takové, které by mohly povrch nábytku odřít; nepoužívejte také látky z mikrovláken. Některé koncentrované kosmetické přípravky mohou povrch materiálů poškodit, jestliže je okamžitě neodstraníte. Vlhká místa ihned utřete a vyvarujte se kondenzování vlhkosti na povrchu nábytku. Protože se záruka na takové škody nevztahuje, řiďte se těmito pokyny a budete se tak moci ze svého produktu těšit mnohem déle.

Pokyny k ošetřování jednotlivých materiálů naleznete také na našich internetových stránkách: [www.w-schildmeyer.de](http://www.w-schildmeyer.de)

**SK Likvidácia:** Obal je vyrobený recyklovateľných materiálov. Zlikvidujte ho podľa regionálne platných predpisov tak, aby ste neškodili životnému prostrediu. Neodhodte výrobok po skončení jeho životnosti do domového odpadu. Informujte sa u vašej komunálnej správy o možnostiach likvidácie výrobku spôsobom, ktorý nezaťažá životné prostredie.

**Upozornenie pre údržbu:** Prosíme, v pravidelných intervaloch kontroluje všetky skrutkové spoje a dotahujte ich. Uvoľnené skrutkové spoje ohrožujú bezpečnosť.

**Pokyny ohľadom ošetrovania:** Na čistenie Vášho kúpeľňového nábytku a zrkadlových skříň použite zľahka navlhčené handry alebo kožené handričky. Dbajte na to, aby ste všetky časti po použití alebo čistení vytrelí dosucha. Nepoužívajte drsné čistiace prostriedky alebo čistiace prostriedky s obsahom riedidla a mikrofázové handričky. Pri ošetrovaní si uvedomte, že niektoré kozmetické prípravky v koncentrovanej forme môžu poškodiť materiál, ak sa okamžite nepouťierajú. Prosíme, hneď odstráňte akúkoľvek vlhkosť a zabráňte tvorbe kondenzátu. Keďže takéto škody nespádajú pod záruku, prosíme Vás, aby ste dodržiavali tieto pokyny, aby ste sa mohli dlhšie tešiť z Vášho produktu. Pokyny k ošetrovaniu jednotlivých materiálov nájdete aj na našej domovskej stránke na internete: [www.w-schildmeyer.de](http://www.w-schildmeyer.de)

**RU Удаление:** Упаковка изготовлена из материалов вторичной переработки. Не выбрасывать продукт в мусорное ведро. Обратитесь к местному управлению и узнайте варианты для экологичной утилизации.

**Указание по техобслуживанию:** просьба через регулярные интервалы времени проверять и подтягивать все винтовые соединения. Ослабшие винтовые соединения снижают уровень безопасности.

**Инструкция по уходу:** При чистке мебели для ванной комнаты и зеркальных шкафов берется обычно мягкая, слегка влажная или замшевая тряпочка. Убедитесь, что после использования или очистки, все детали вытерты насухо. Избегайте использования абразивных материалов. Не применяйте материалы на основе растворителей и очистителей и ткани микроволокна. Обратите внимание на то, что при уходе некоторые косметические средства могут привести в концентрированном виде материальный ущерб! Если вы применили такие средства, рекаминдуется их немедленно вытереть. Пожалуйста, немедленно удалите влагу и предотвращайте образования конденсата. Такой ущерб не покрывается гарантией! Поэтому, мы просим Вас, чтобы Вы следовали этим инструкциям! Только тогда вы сможете долгое время, наслаждаться вашей покупкой. Советы по уходу отдельных материалов, вы можете прочитать на нашем сайте: [www.w-schildmeyer.de](http://www.w-schildmeyer.de)

**PL Usuwanie odpadów:** Opakowanie składa się z materiałów nadających się do recyklingu. Usuwać je ekologicznie zgodnie z obowiązującymi przepisami regionalnymi. Zużytego produktu nie wolno wyrzucać do pojemników na odpady domowe. We właściwym urzędzie komunalnym zasięgnąć informacji w sprawie ekologicznego usuwania odpadów.

**Uwaga dot. konserwacji:** Proszę w regularnych odstępach czasu sprawdzać i dokręcać wszystkie śruby. Poluzowane śruby prowadzą do zmniejszenia bezpieczeństwa.

**Wskazówki dot. pielęgnacji:** Do czyszczenia mebli łazienkowych i szafek z lustrami proszę zasadniczo używać miękkich, lekko zwilżonych szmatek z materiału lub ze skóry. Proszę zwrócić uwagę na to, by wszystkie elementy po użyciu lub czyszczeniu wytrzeć do sucha. Proszę unikać stosowania środków czyszczących do szorowania lub zawierających rozpuszczalniki oraz szmatek z mikrovlókna. Podczas pielęgnacji proszę uwzględnić to, że niektóre kosmetyki w skoncentrowanej formie mogą prowadzić do uszkodzenia materiału, jeżeli ich się od razu nie zetrze. Proszę niezwłocznie usuwać osiadającą wilgoć i unikać jej skraplania. Ponieważ szkody tego rodzaju nie są objęte gwarancją, prosimy o przestrzeganie niniejszych wskazówek. Dzięki temu będą Państwo mogli dłużej cieszyć się zakupionym produktem. Wskazówki dot. pielęgnacji poszczególnych materiałów otrzymają Państwo na naszej stronie internetowej pod adresem: [www.w-schildmeyer.de](http://www.w-schildmeyer.de)

**TR İmha:** Ambalaj, geri dönüştürme uygun parçalardan oluşmaktadır. Ambalajı yürürlükte olan ulusal yönetmelikler doğrultusunda çevreye zarar vermeyecek şekilde imha edin. Kullanım ömrü sona erdiğinde ürünü evinizdeki çöpe atmayın. Çevrenin korunması kriterlerine uygun imha olanakları için belediyenize danışın.

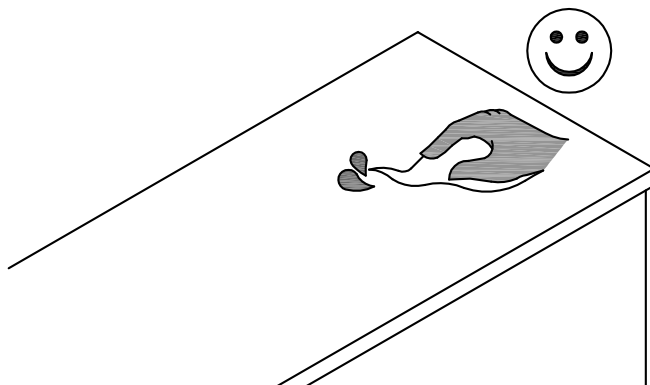
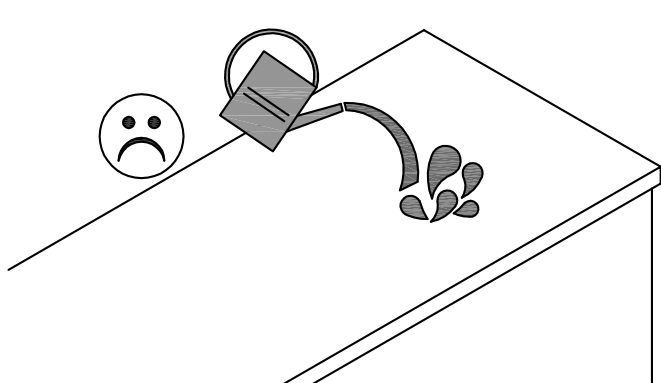
**Bakım uyarısı:** Lütfen tüm vidalı bağlantıları düzenli aralıklarla kontrol edin ve sıkın. Gevşeyen vidalı bağlantılar güvenliği olumsuz etkiler.

**Koruyucu bakım önerileri:** Banyo mobilyalarınızı ve aynalı dolapları temizlemek için prensip olarak yumuşak, hafif nemli bezler ya da deri kullanın. Kullanım ya da temizleme sonrasında parçaların tamamının silinerek kurulanmasına dikkat edin. Ovucu ya da solvent içeren temizleme maddeleri ve mikro elyaf bezler kullanmaktan kaçının. Koruyucu bakım sırasında, bazı konsantré kozmetik ürünlerinin derhal silinmemeleri halinde malzemede hasarlara yol açabileceğini unutmayın. Çevrede biriken sıvıyı/nemi derhal giderin ve kondensat oluşumunu önleyin. Böylesi hasarlar garanti kapsamına girmediğinden, satın aldığınız ürünü uzun süre zevkle kullanabilmeniz için bu uyarıları dikkate almanız rica olunur. Farklı malzemelere ilişkin koruyucu bakım uyarılarını internet sitemizde de bulabilirsiniz: [www.w-schildmeyer.de](http://www.w-schildmeyer.de)

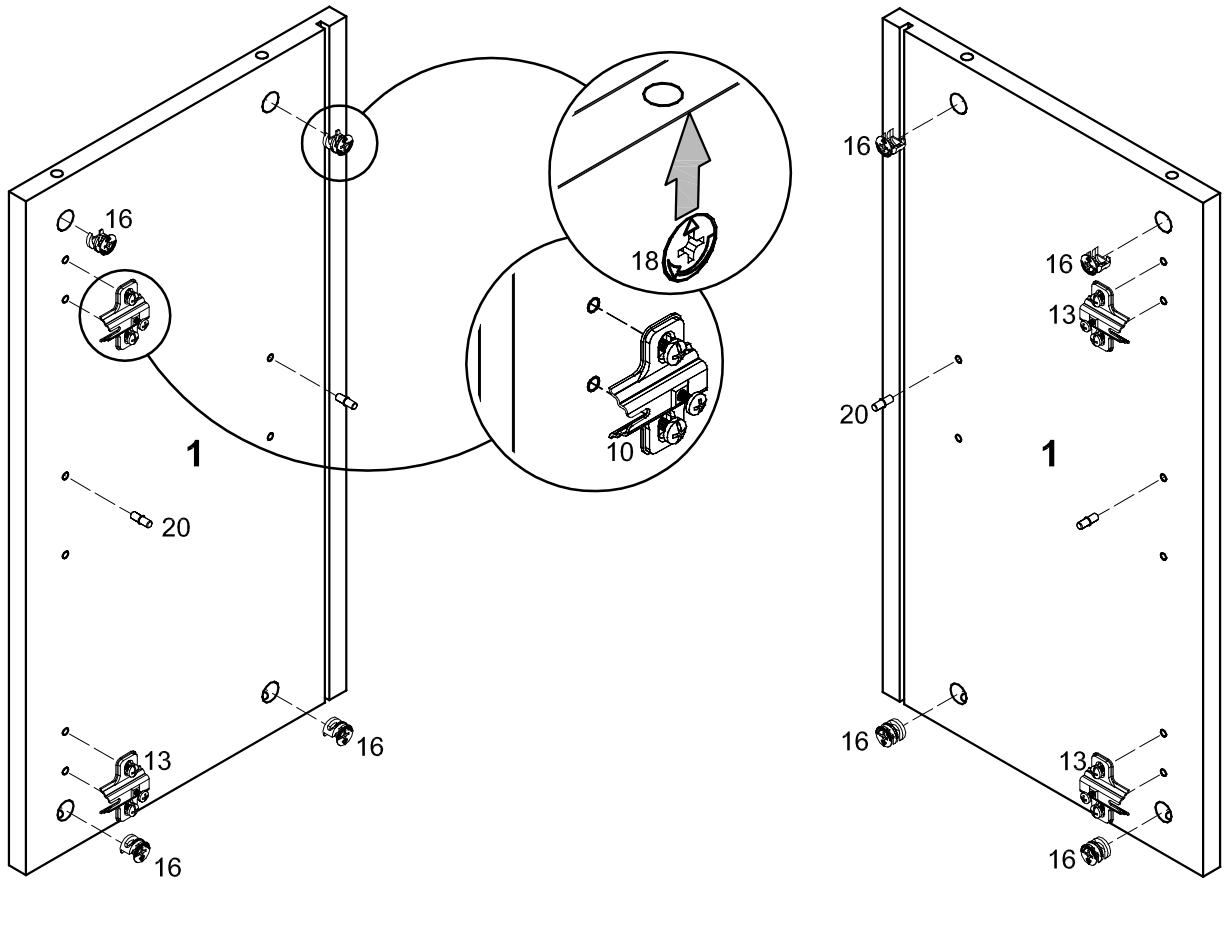
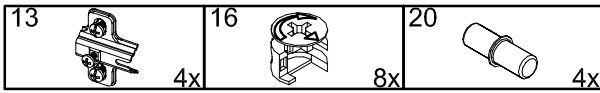
**RO Dezafectare:** Ambalajul este fabricat din materiale reciclabile. Dezafectați aceste materiale într-un mod adecvat din punct de vedere al mediului, în conformitate cu prevederile valabile la nivel regional. La sfârșitul duratei de viață a produsului nu-l aruncați la gunoii menajer. Consultați administrația locală cu privire la posibilitatea dezafectării adecvate din punct de vedere al mediului.

**Instrucțiune de întreținere:** Vă rugăm să verificați toate îmbinările cu șurub la intervale regulate de timp și să le strângeți la loc. Înșurubările desfăcute duc la o pericolitate a siguranței.

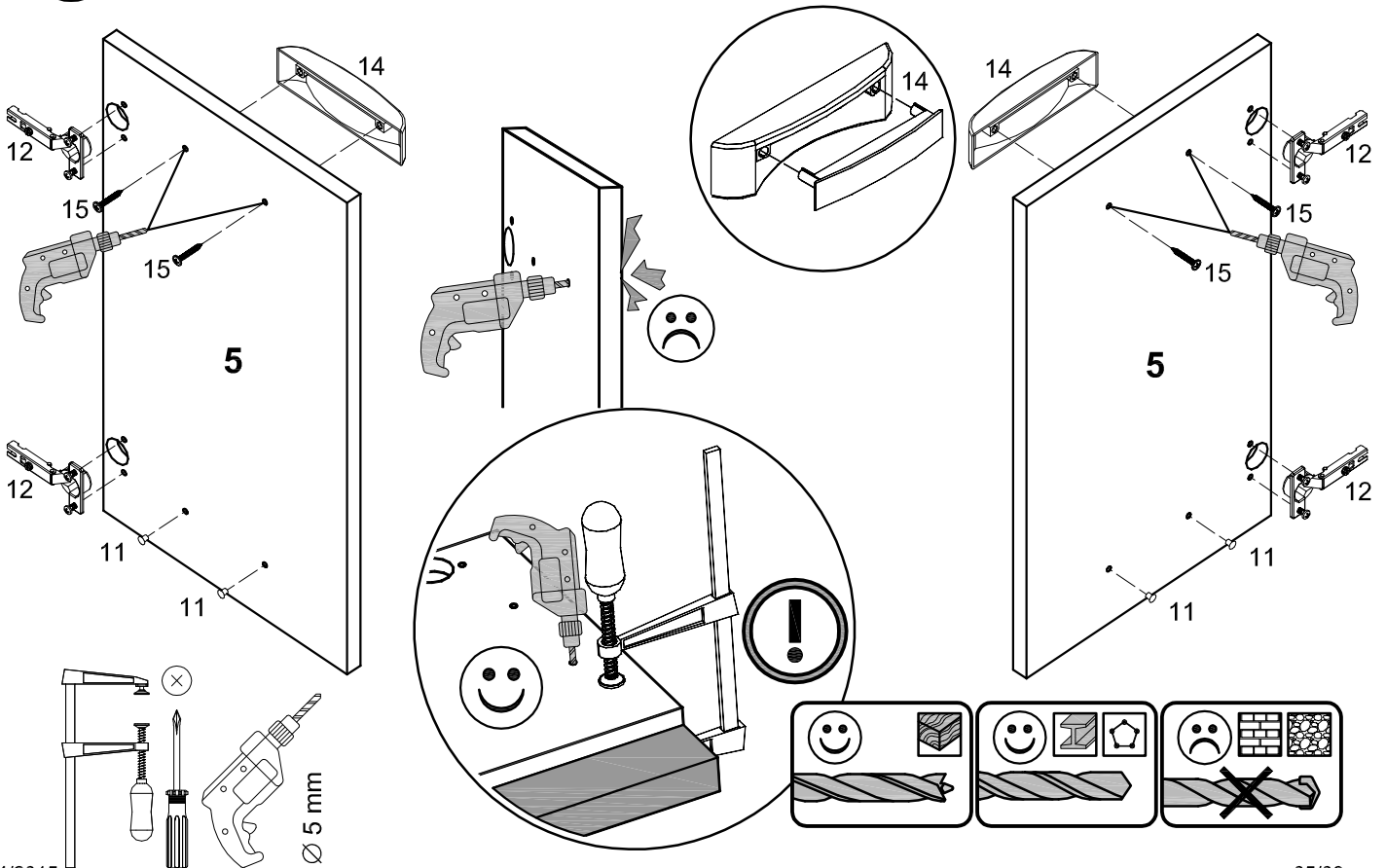
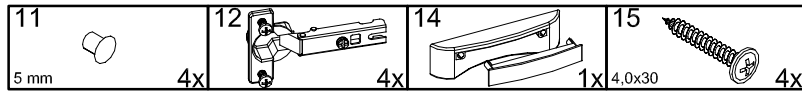
**Indicații privind îngrijirea:** Pentru curățarea mobilierului din baie și a dulapurilor cu oglindă folosiți în principiu cârpe moi, ușor umezite, sau lavete de piele. Aveți grijă ca după utilizare sau curățare toate piesele să fie șterse până la uscare. Evitați utilizarea detergenților abrazivi sau a celor cu conținut de solventi, precum și utilizarea prosoapelor din microfibră. În timpul operațiilor de îngrijire aveți în vedere că unele produse cosmetice în formă concentrată pot afecta materialul atunci când nu sunt șterse imediat de pe suprafața mobilei. Îndepărtați imediat umiditatea stagnantă și evitați formarea condensului. Având în vedere că asemenea daune nu sunt acoperite de garanție, vă rugăm să respectați indicațiile de față pentru a vă bucura cât mai mult timp de produsul dvs. Indicații de îngrijire pentru fiecare material în parte găsiți și pe pagina noastră: [www.w-schildmeyer.de](http://www.w-schildmeyer.de)



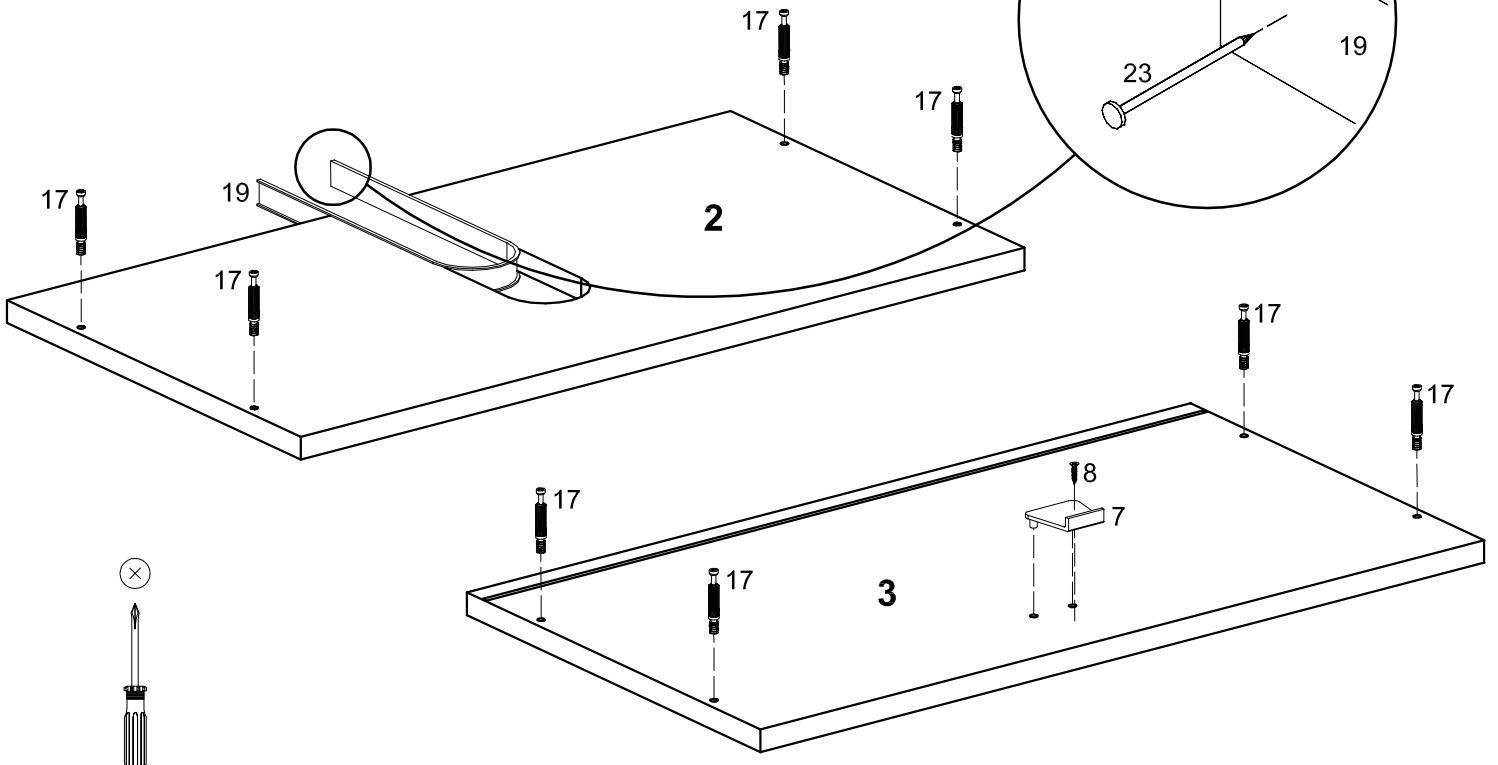
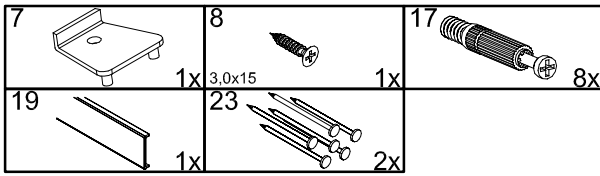
1



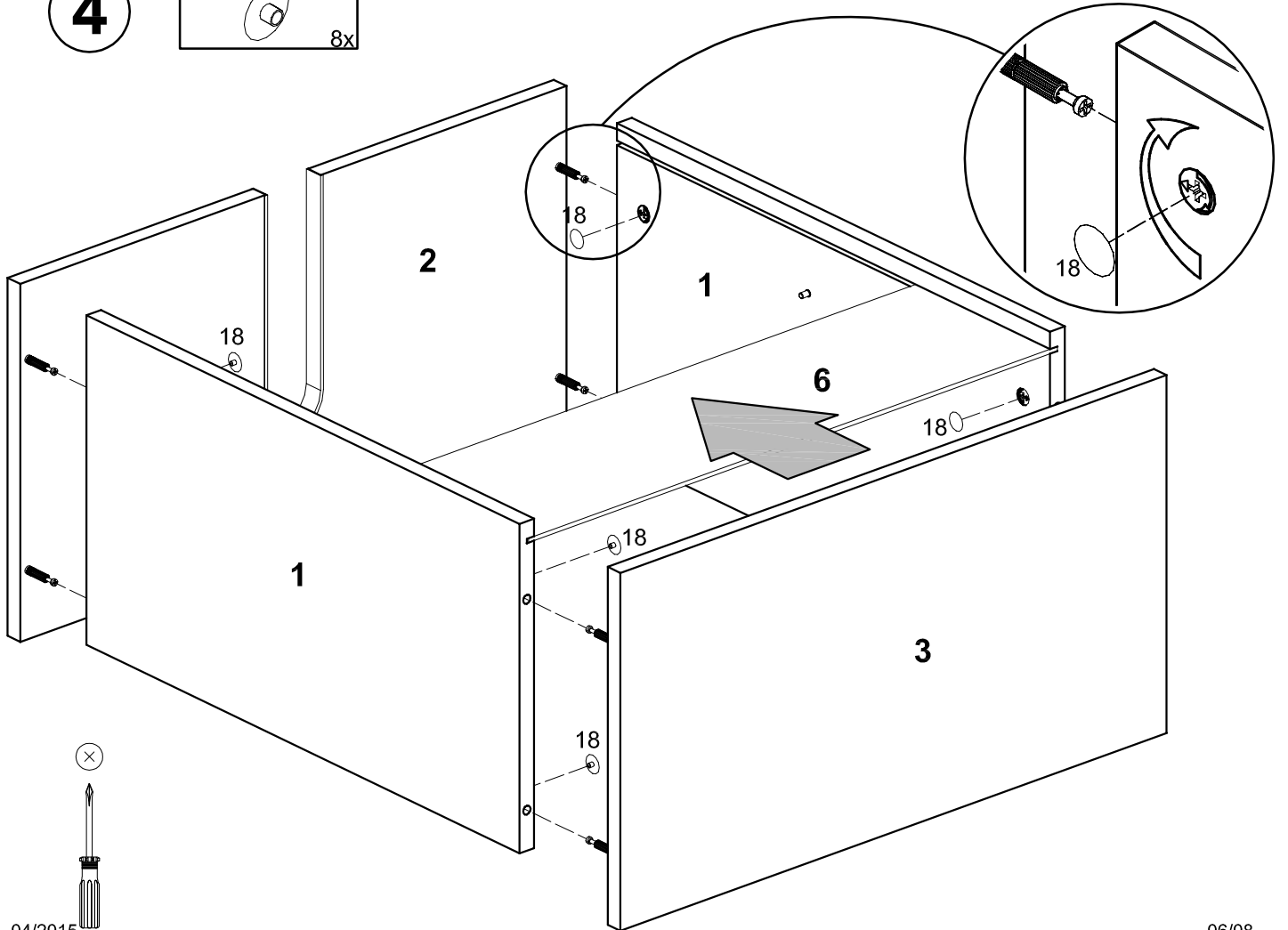
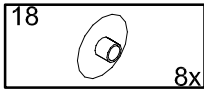
2



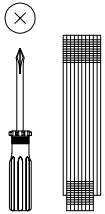
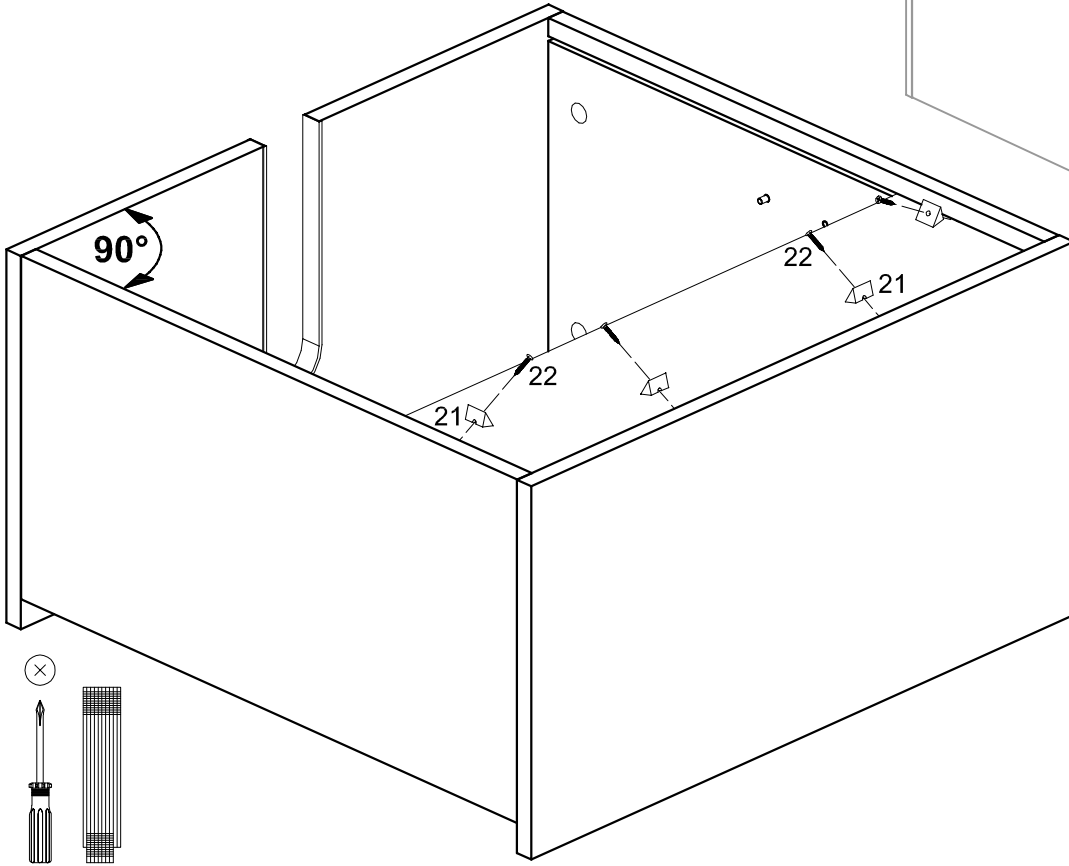
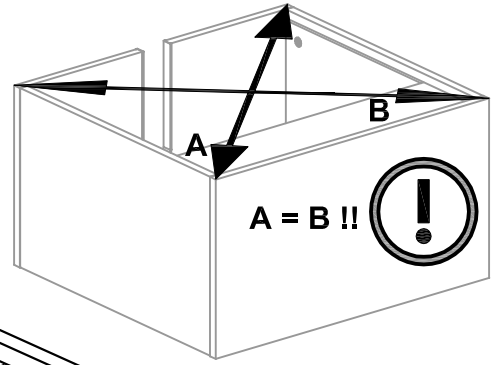
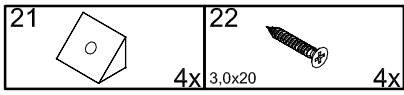
**3**



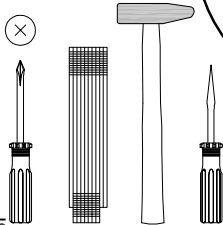
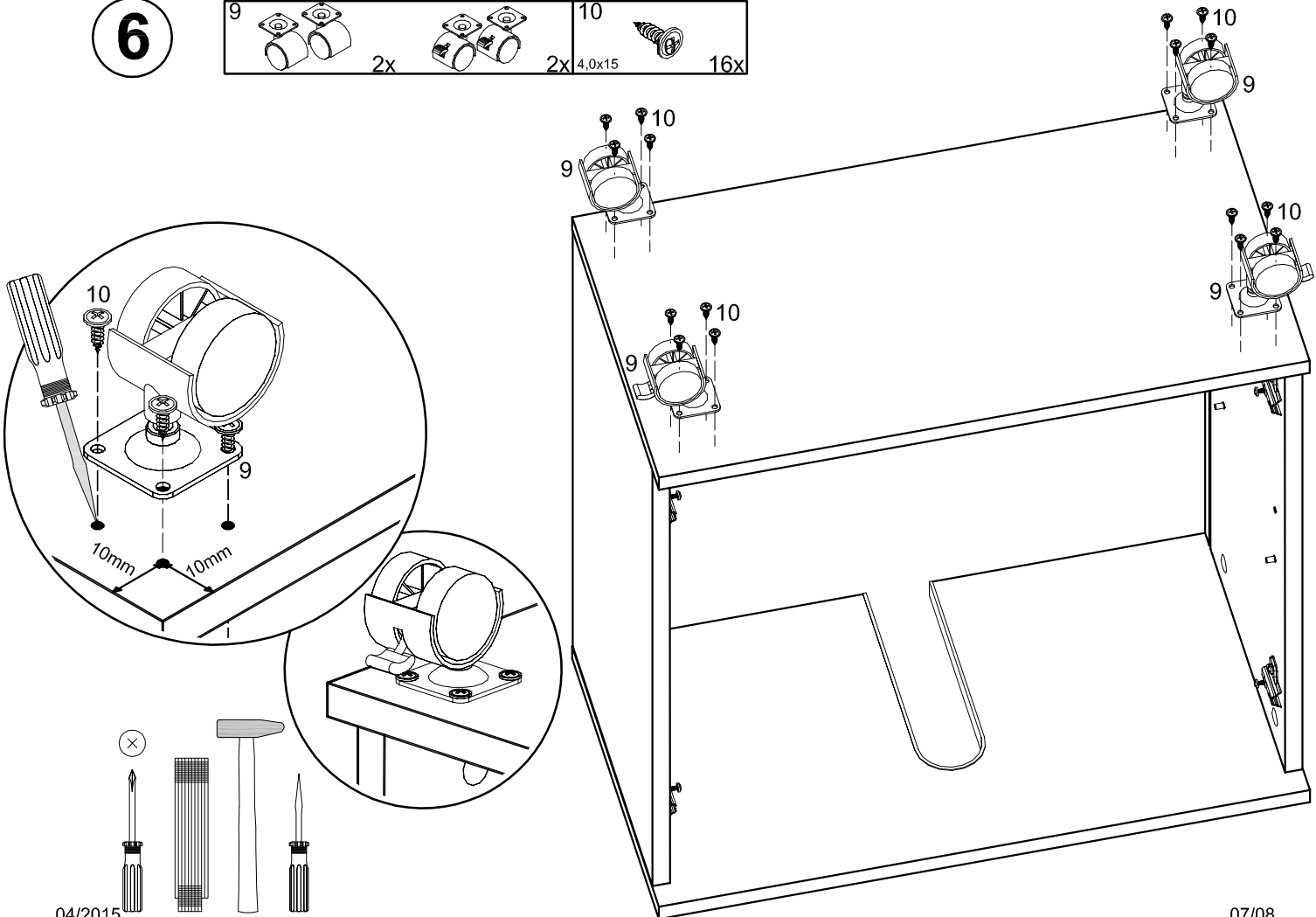
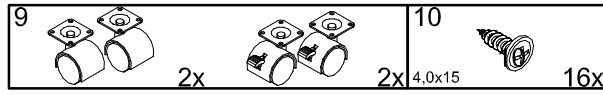
**4**



5



6



7

