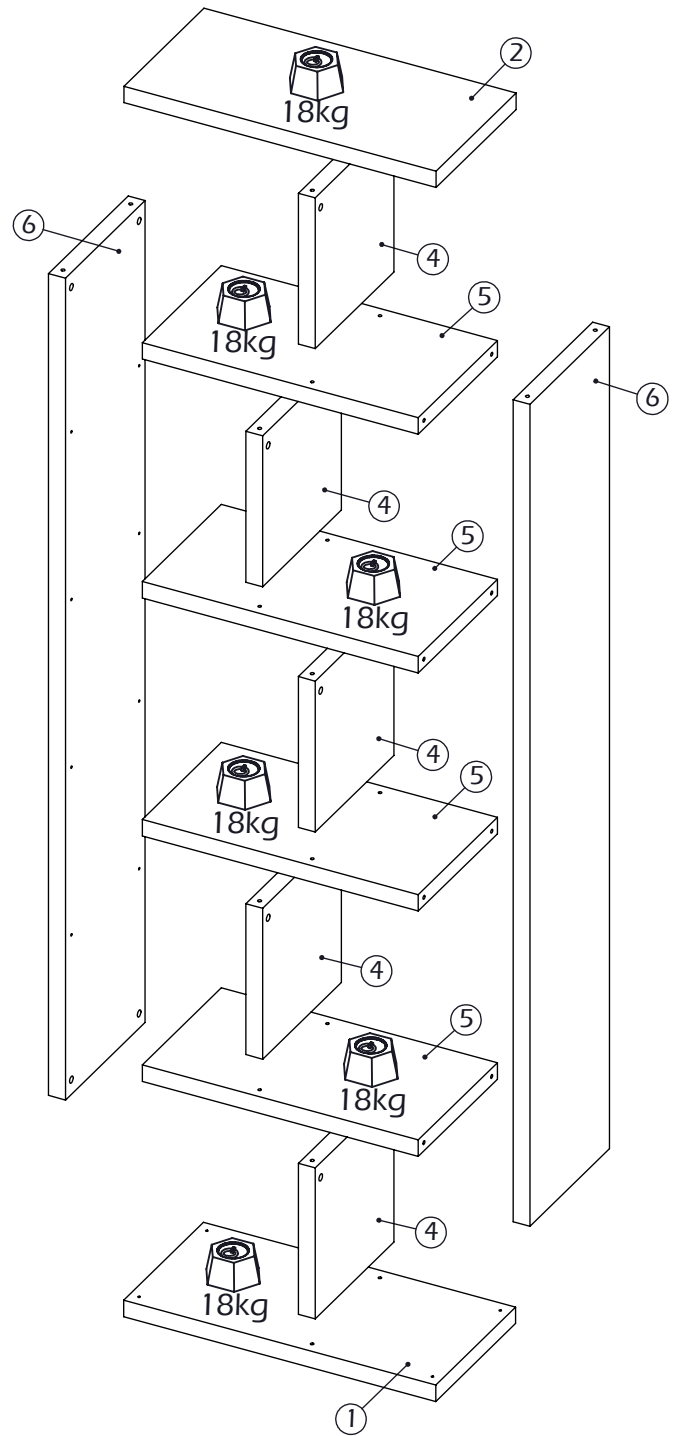
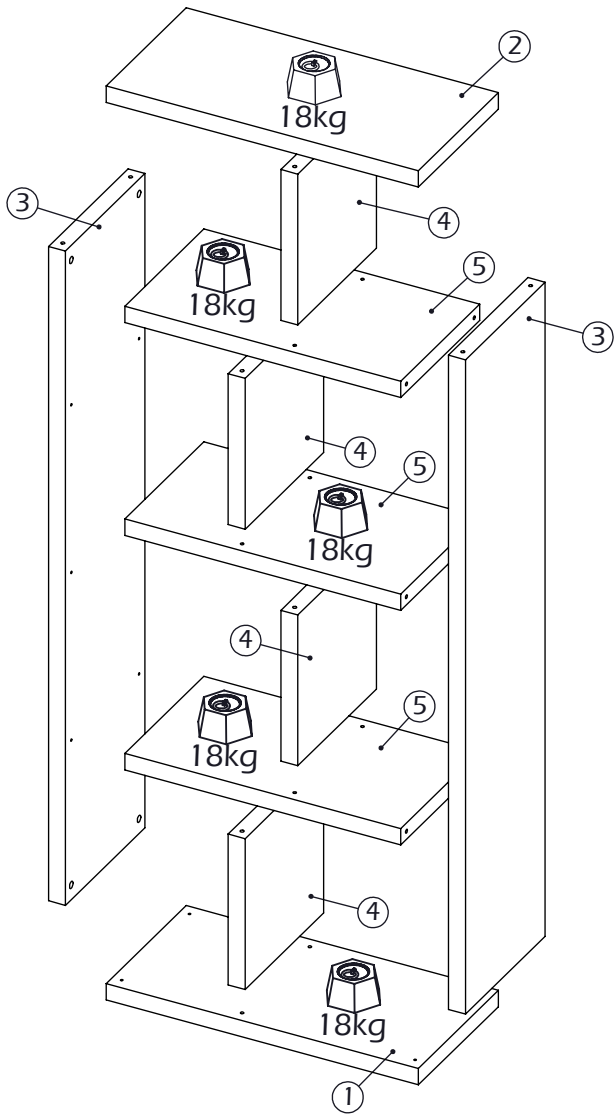


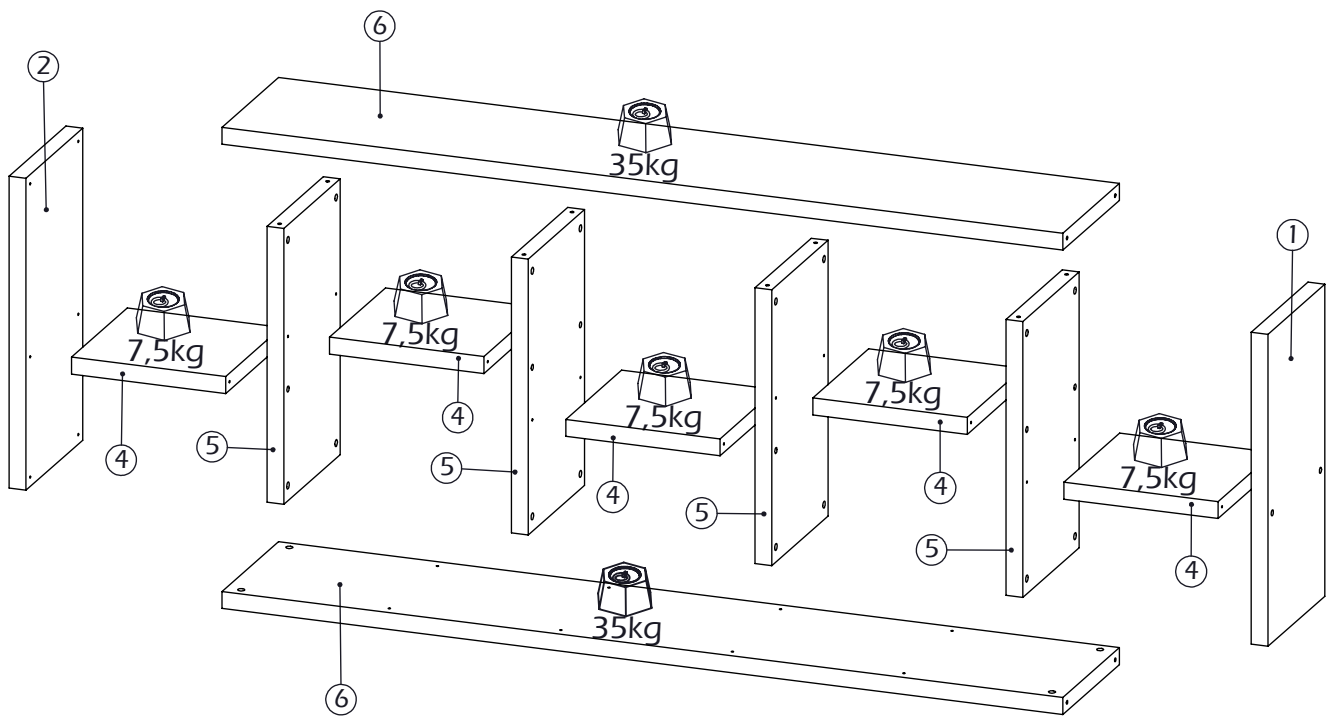
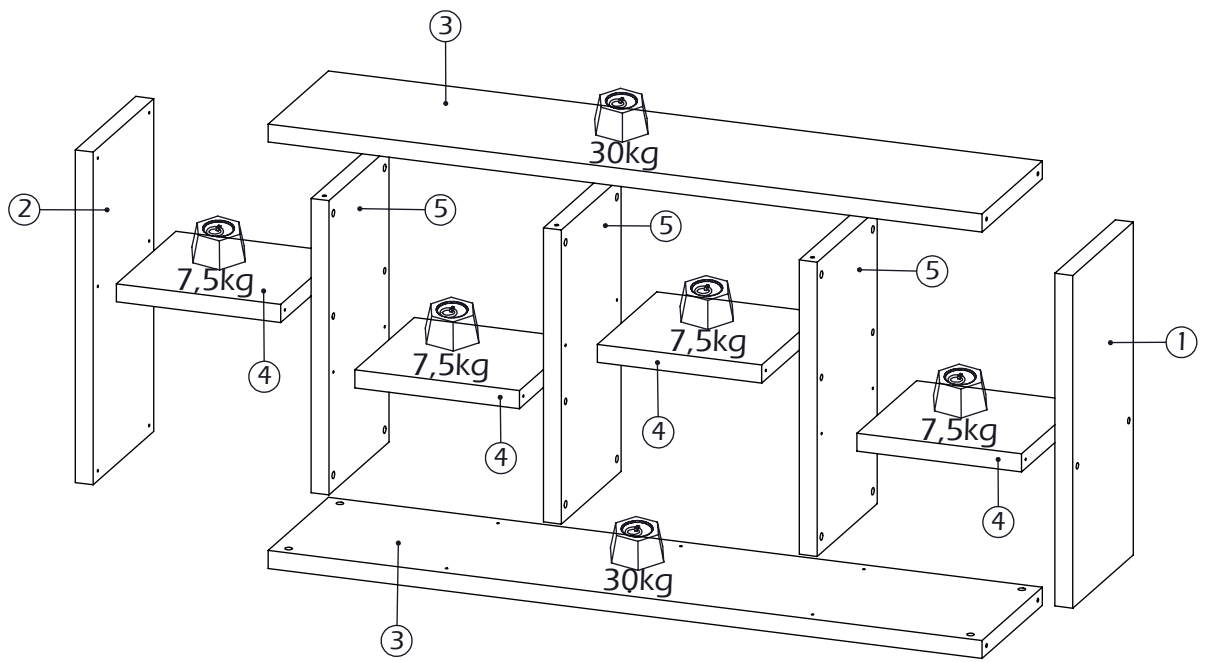
7200.450/520/453/454  
 7200.450+592/520+354/453+468/454+356





90kg  
 108kg

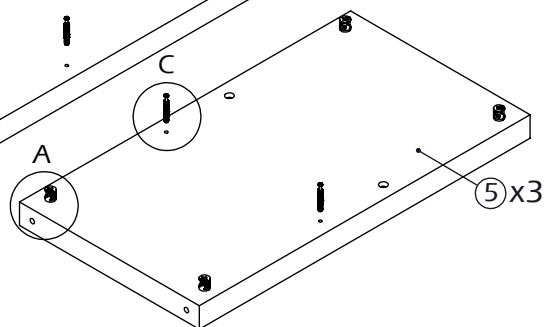
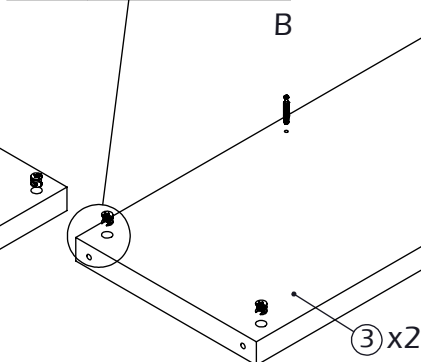
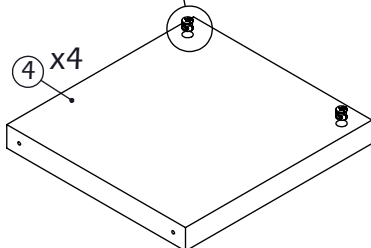
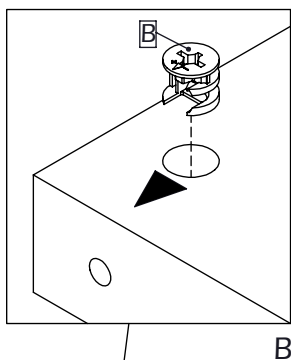
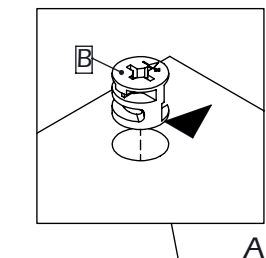
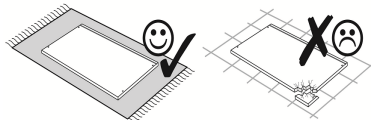
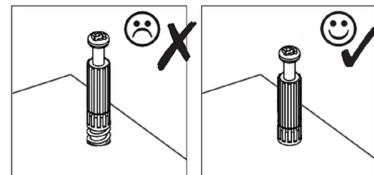
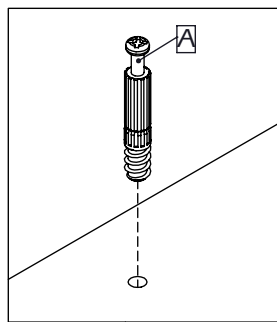
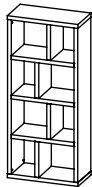
A - 28/34x	B - 28/34x	C - 8/10x	D - 36/44x	E - 4x	F - 1x	G - 1x
Ø7x41mm 0512.041	Ø15x13mm 0512.042	Ø6x60mm 0512.115	Ø20x1mm 0520.009/165	32x32x2mm 0992.002	77x21x15mm 0513.013	Ø4x16mm 0512.024






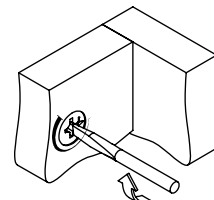
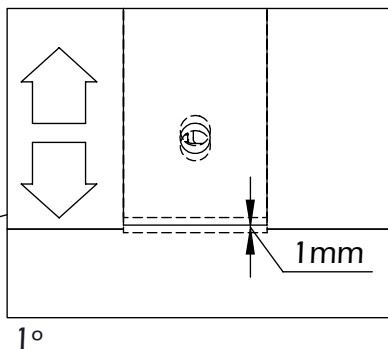
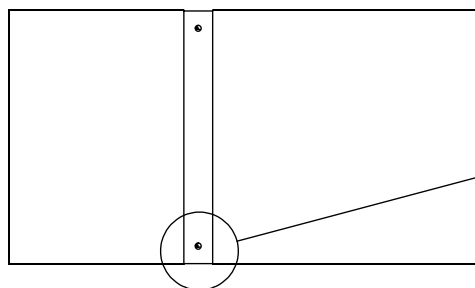
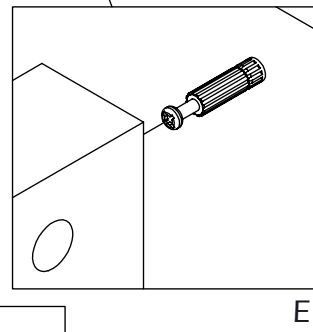
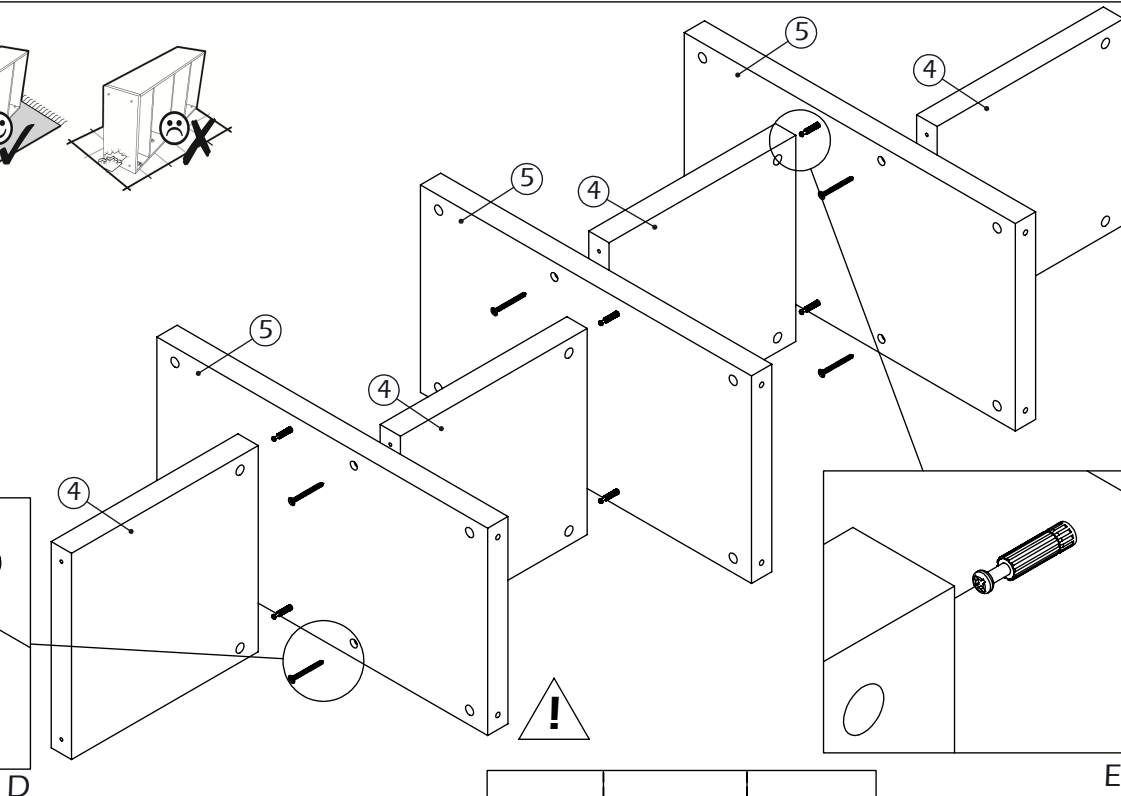
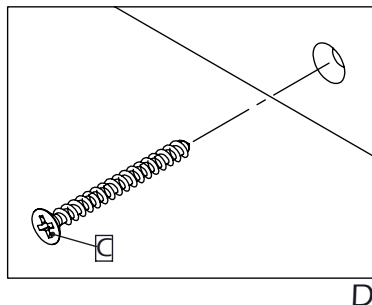
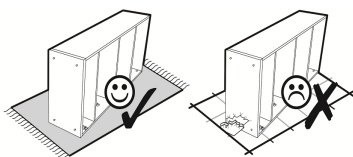
1

A-x18	B-x28
	
Ø7x41mm	Ø15x13mm

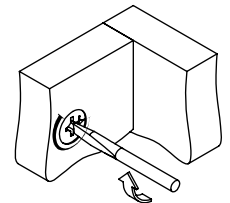
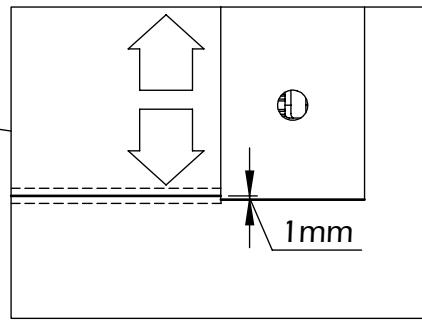
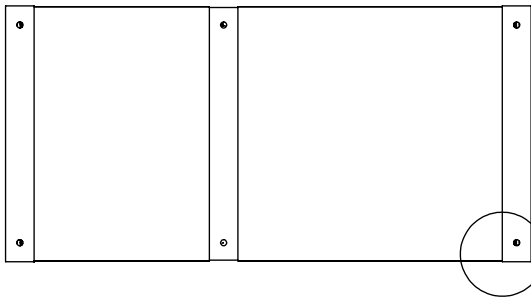
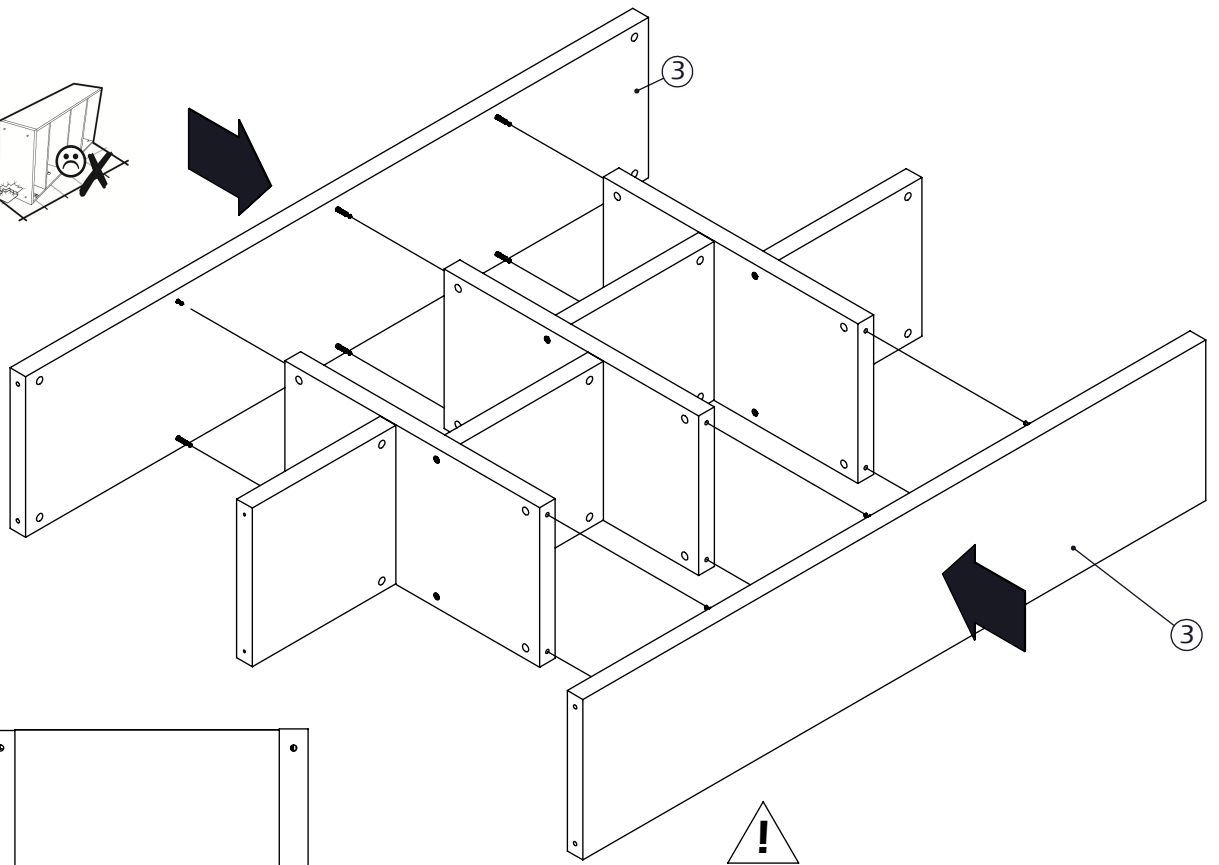
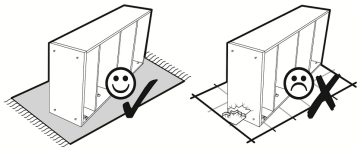


2

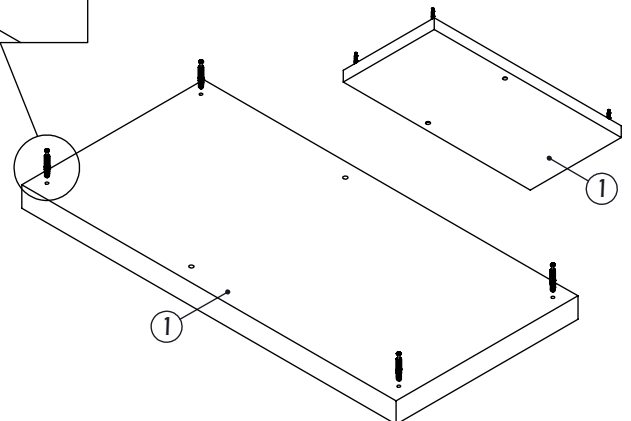
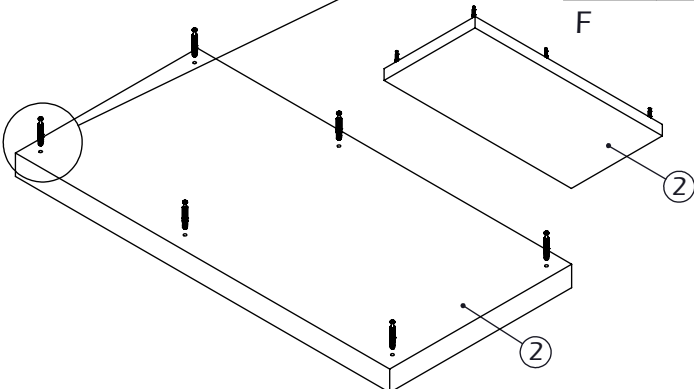
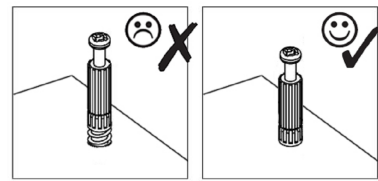
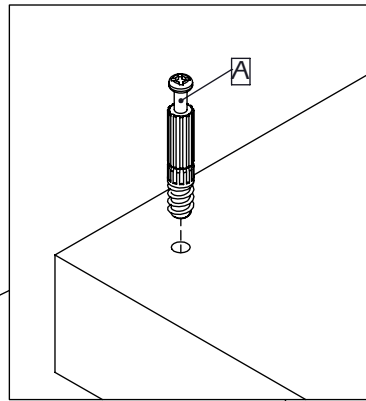
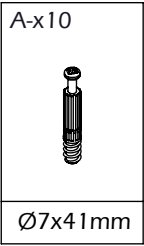
C-x6

Ø6x60mm





3

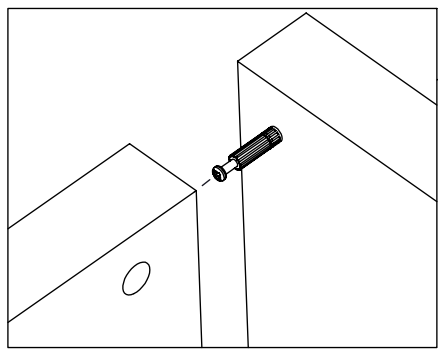


4

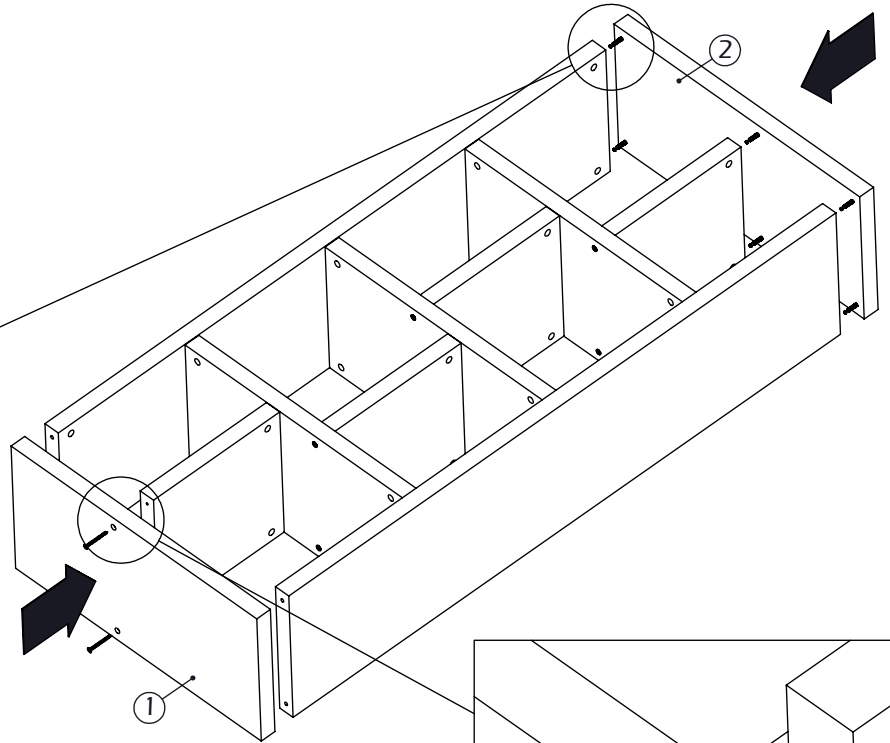


5

C-x10 	D-x36 
Ø6x60mm	Ø20x1mm

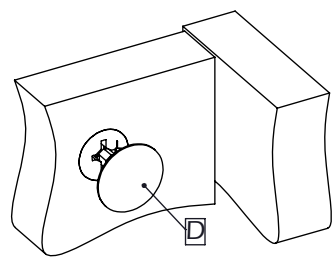
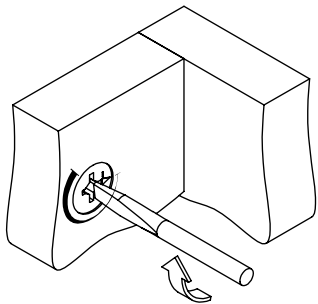


G

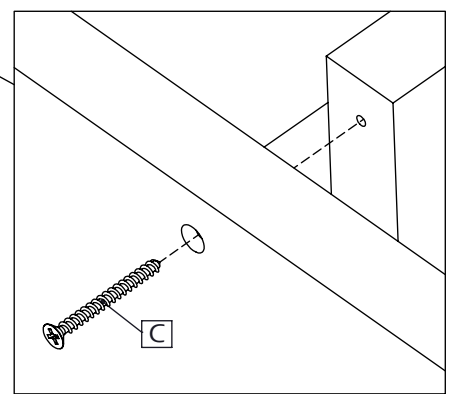


1

2

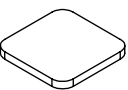


D

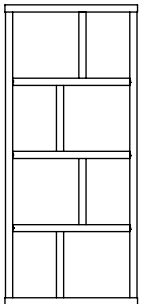


H

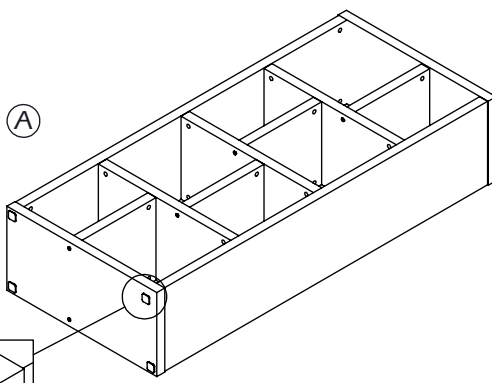
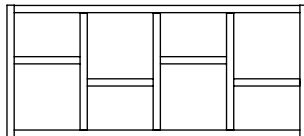
6

E-x4 
32x32x2mm

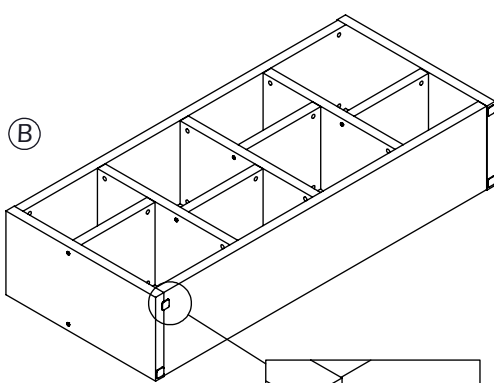
A



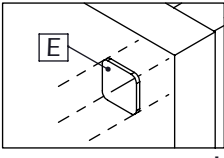
B



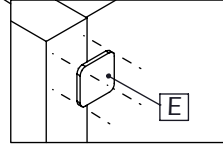
A



B

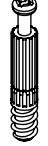



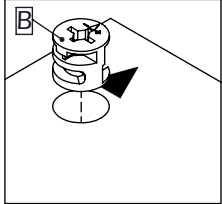
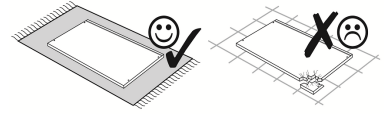
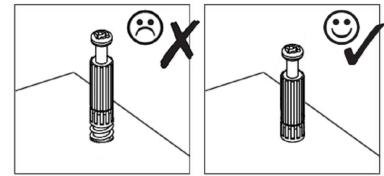
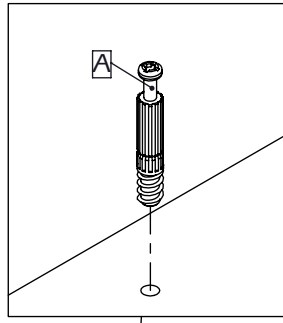
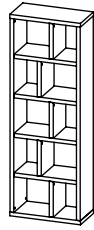
I



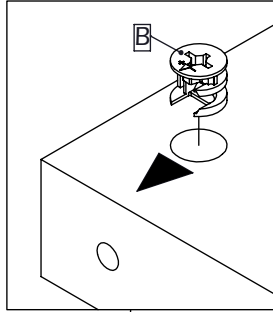
J

1

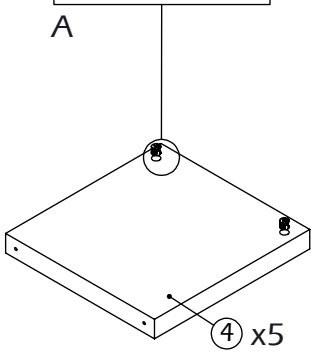
A-x32 	B-x34 
Ø7x41mm	Ø15x13mm



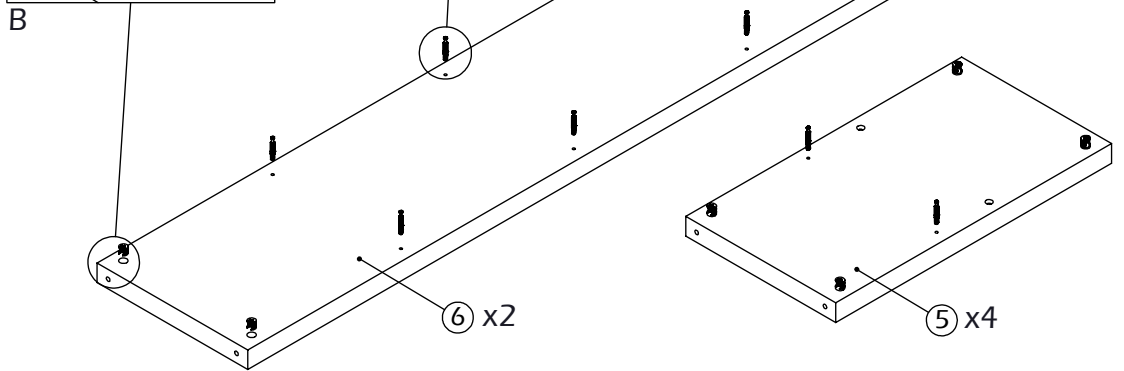
A



B



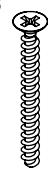
4 x5

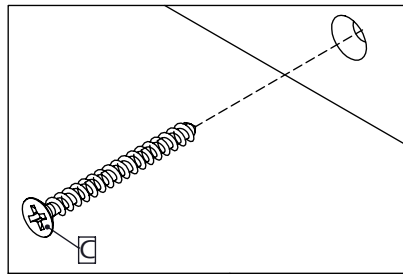


6 x2

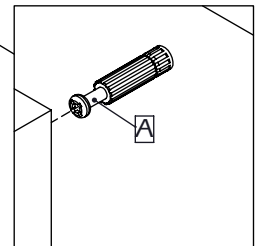
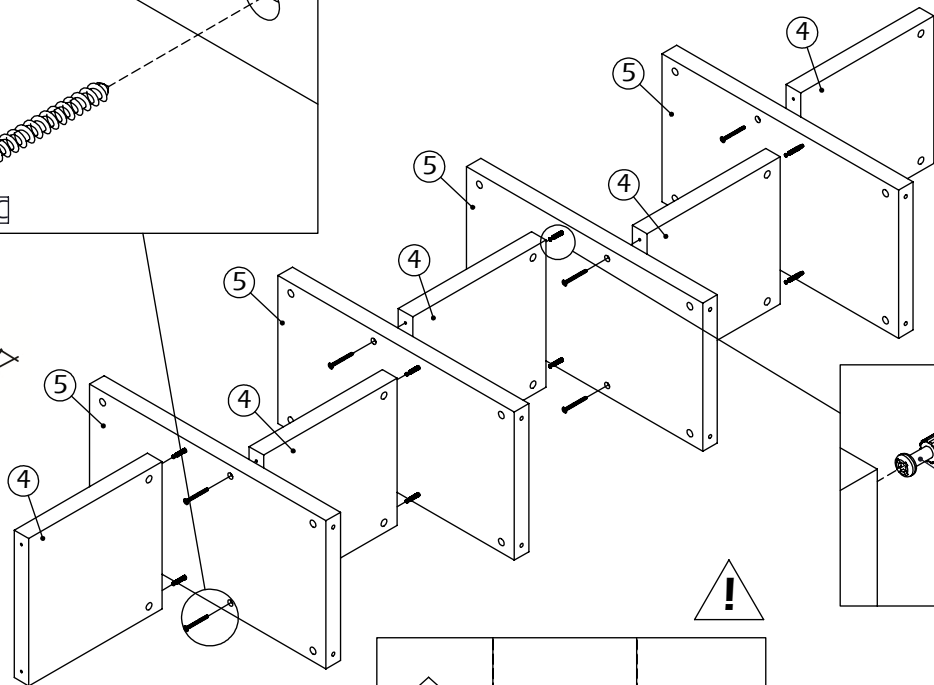
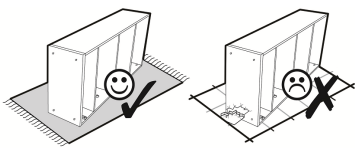
5 x4

2

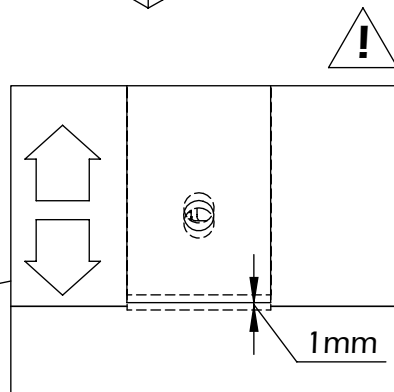
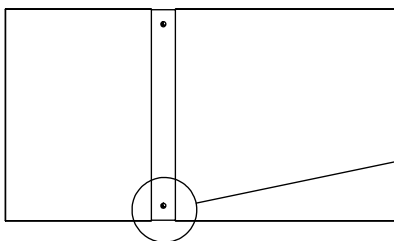
C-x8 
Ø6x60mm



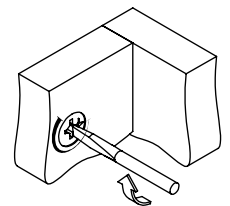
D



E

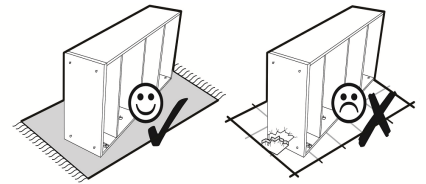
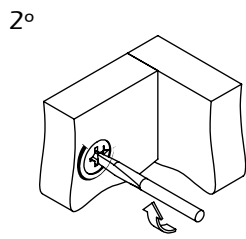
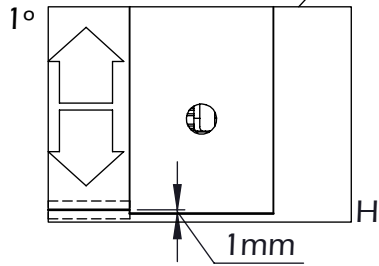
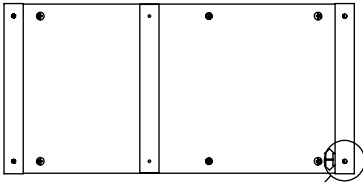
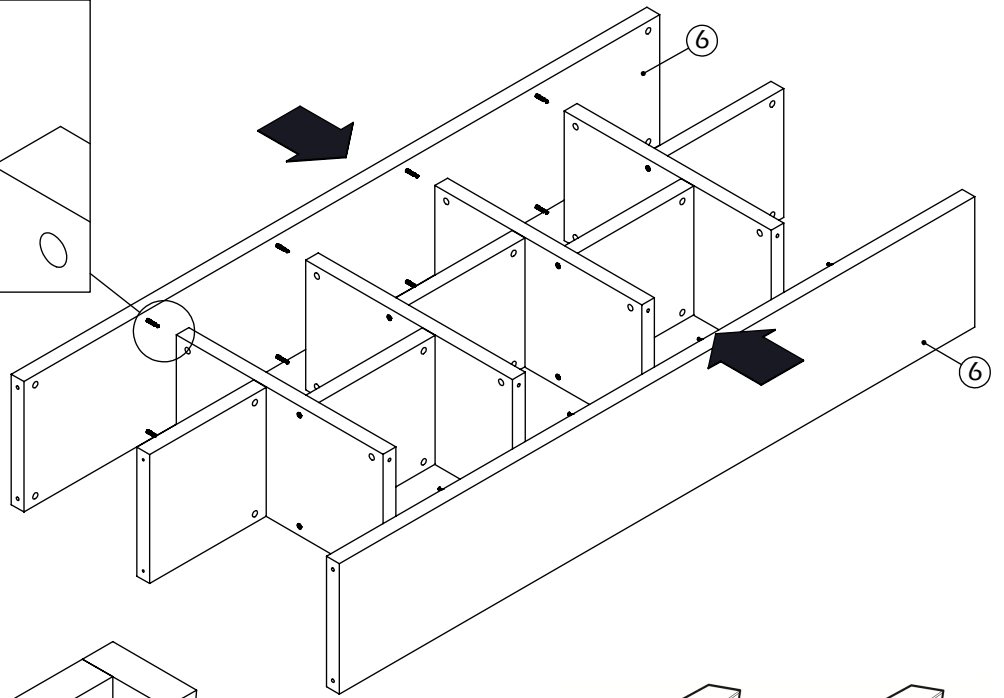
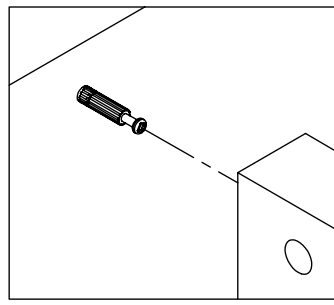


F

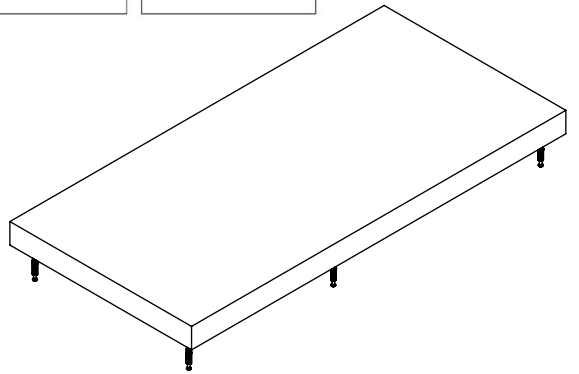
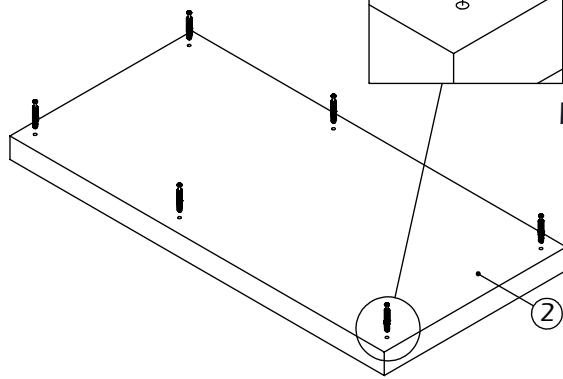
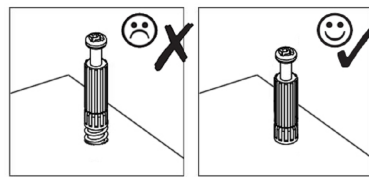
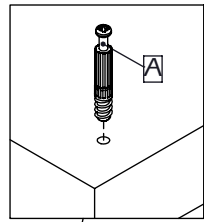
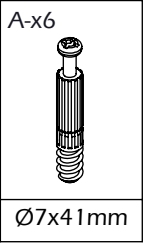


2°

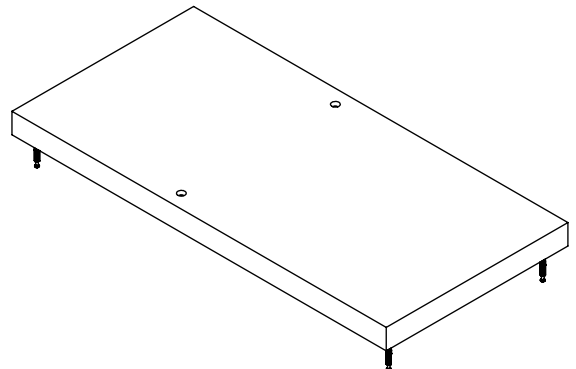
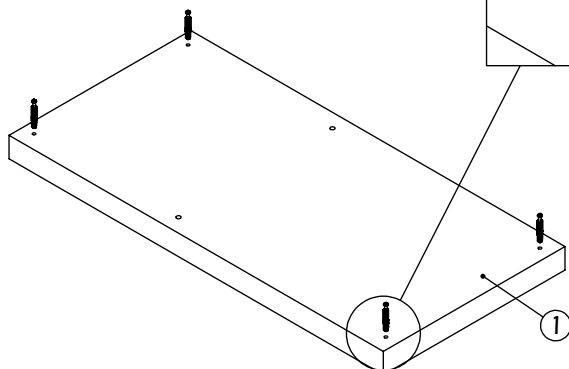
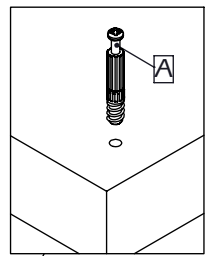
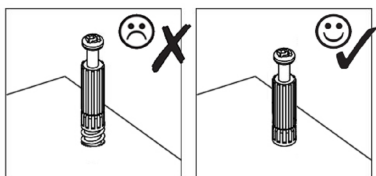
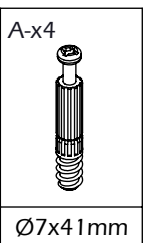
3



4

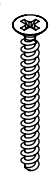



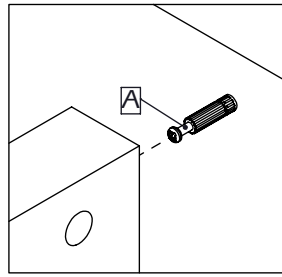
5



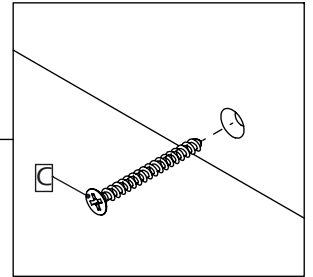
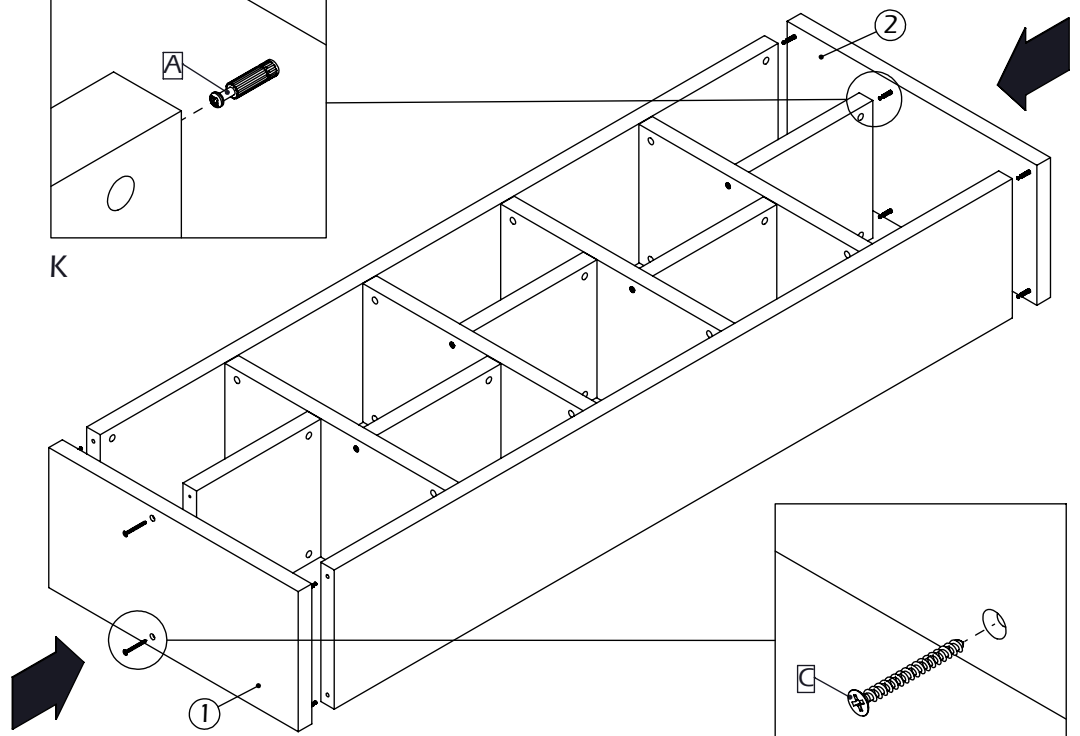
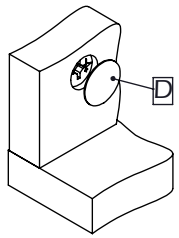
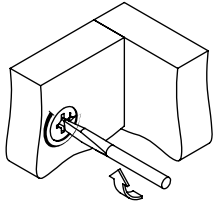


6

C-x2 	D-x44 
Ø6x60mm	Ø20x1mm

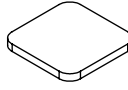


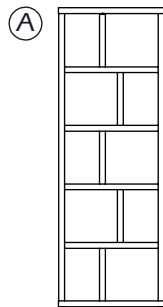
K



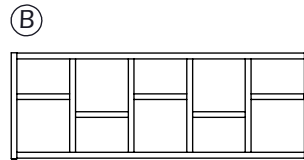
L

7

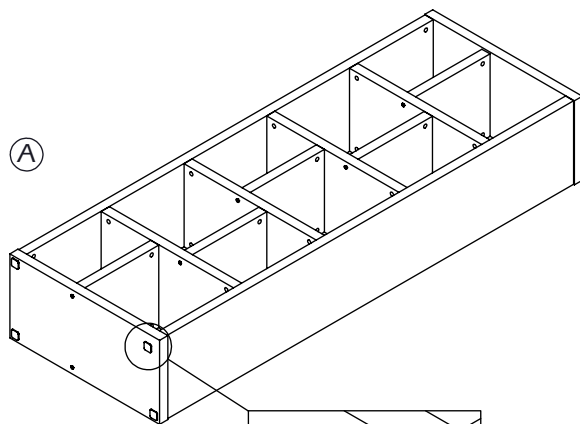
E-x4 
32x32x2mm



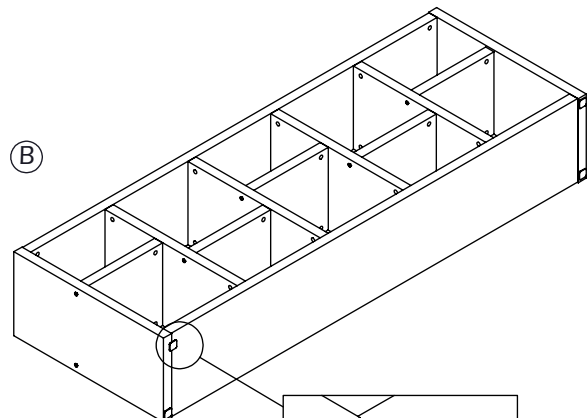
A



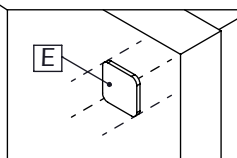
B



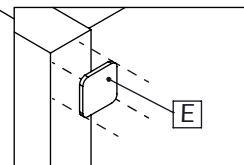
A



B



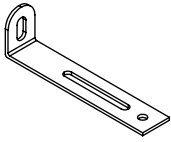
M



N

8

F-x1



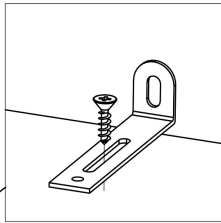
77x21x15mm

G-x1

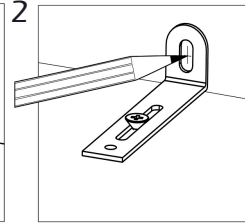


Ø4x16mm

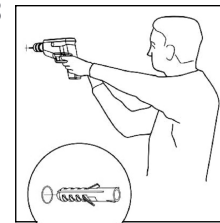
1



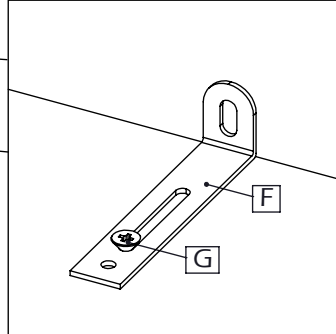
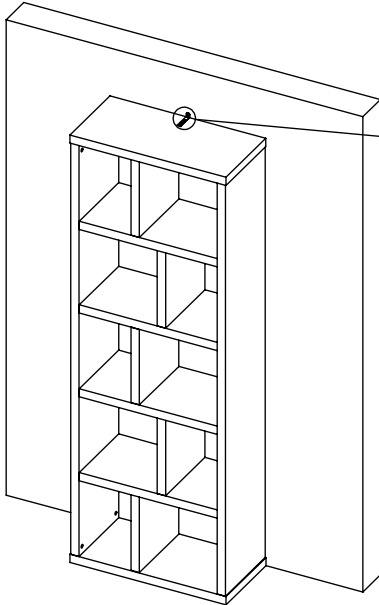
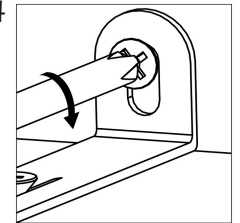
2



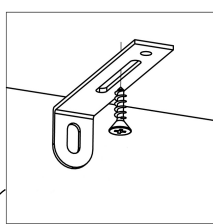
3



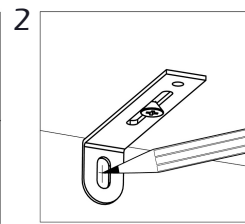
4



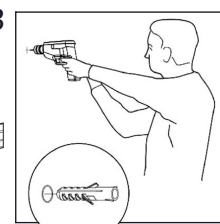
1



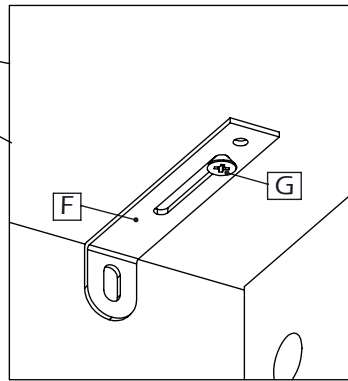
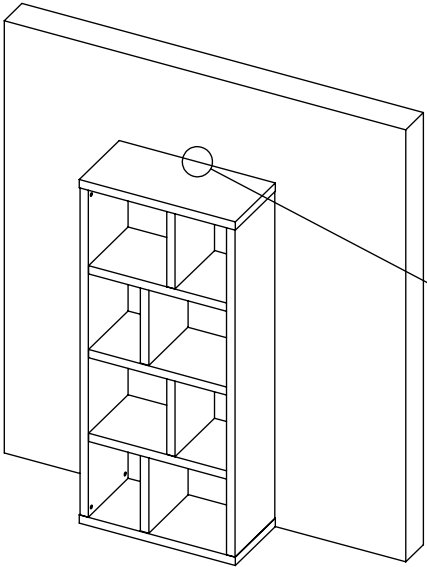
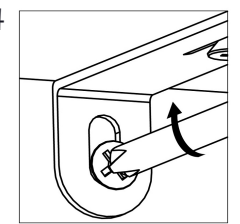
2



3



4



<b>D</b>	Wandbefestigung dient als Kippschutz – unbedingt anbringen! Bei einigen Wandtypen kann ein Spezialdübel erforderlich sein!	<b>CZ</b>	Montáž na stěnu slouží jako ochrana proti převrnutí – bezpodmínečně umístěte! U některých typů stěn může být zapotřebí speciální hmoždinka!
<b>GB</b>	The wall fastening serves to prevent tipping – be absolutely sure to mount it! For certain wall types, a special wall plug may be necessary!	<b>SK</b>	Upevnenie na stenu slúži ako ochrana proti prevráteniu – bezpodmienečne použite! Pre niektoré druhy stien môže byť potrebná špeciálna hmoždinka!
<b>FR</b>	La fixation murale sert de protection contre le basculement – à installer impérativement ! Pour certains types de murs il faut des chevilles spéciales !	<b>HU</b>	A terméket a falhoz kel rögzíteni, különben az felborulhat! Egyes faltípusoknál speciális tiplit kell használni!
<b>IT</b>	Il fissaggio alla parete serve da protezione anti-ribaltamento – attaccarla assolutamente! Per alcune strutture di parete può essere necessario un tassello speciale!	<b>RO</b>	Sistemul de fixare la perete servește ca protecție la răsturnare – de montat obligatoriu! Pentru unele tipuri de pereți este posibil să fie necesar un diblu special!
<b>NL</b>	Bevestiging aan de muur dient als kantelbescherming – zeker en vast bevestigen! Bij enkele muurtypes is een speciale plugmisschien vereist!	<b>TR</b>	Duvardaki sabitleme, devrilmeye karşı bir emniyet tedbiridir ve mutlaka monte edilmelidir! Bazı duvar tiplerinde bunun için özel bir dübel gerekli olabilir!
<b>PL</b>	Mocowanie do ściany jest jednocześnie zabezpieczeniem przed przewróceniem – koniecznie zamontować! Do niektórych rodzajów ścian koniecznie zastosować specjalne kołki mocujące.	<b>RU</b>	Обязательно установите крепление на стене во избежание опрокидывания! Для некоторых типов стен может потребоваться специальный дюбель!