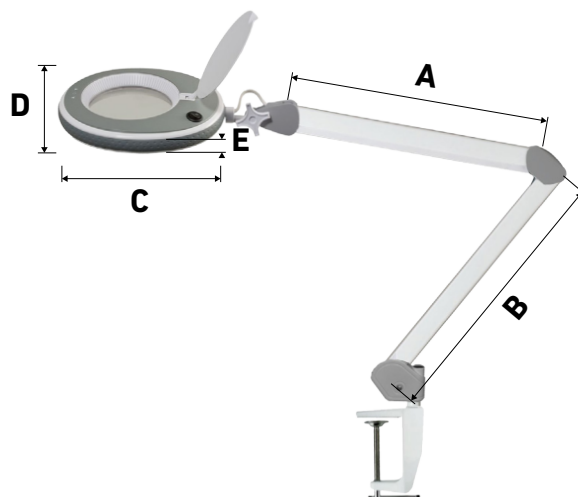


Technische Daten der Modelle 8213GR/8215GR

Eigenschaften:

- Kompaktes Lampengehäuse mit integriertem Gelenk
- Betrieb mit ungefährlicher 20 V Kleinspannung, separates GS-geprüftes Netzteil
- Griffiger Gummiring als Stoßschutz
- 6-stufig regelbare Helligkeit
- Werkzeugloser Linsenwechsel
- Verdeckte und leicht bewegliche Armmechanik ohne Klemmgefahr
- Großer Arbeitsradius
- Gleichmäßige Ausleuchtung des Arbeitsbereiches
- 127 mm kristallklare Glaslinse in 3 oder 5 Dioptrien



Technik:

- | | |
|----------------------------|--------------------------------|
| • Leuchtmittel | 60 ultrabright SMD - LEDs |
| • Stromverbrauch | max. 10 Watt (10 kWh / 1000 h) |
| • Standby - Stromverbrauch | 0,3 Watt |
| • Lebensdauer der LEDs | bis zu 25.000 Stunden |
| • Lichtstrom | max. 820 Lumen |
| • Farbtemperatur | 6500 K |
| • CRI | > 80 RA |
| • Netzteil | 20 V / 0,5 A |

Maße und Gewichte:

- | | |
|--|-------------------------------|
| • Linsenabmessung Ø | 127 mm |
| • Obere Armlänge (A) | 420 mm |
| • Untere Armlänge (B) | 420 mm |
| • Länge Lampengehäuse (C) | 241 mm |
| • Breite Lampengehäuse (D) | 212 mm |
| • Höhe Lampengehäuse (E) | 38 mm |
| • Abstand unteres Gelenk zur Linsenmitte | ca. 1050 mm |
| • Dorndurchmesser für Tischleuchte oder Stativ | 12,7 mm, Länge ca. 48 mm |
| • Maximale Tischplattenstärke für Tischleuchte | 65 mm |
| • Gewicht der Lupenleuchte | 2,6 kg (8213) / 2,8 kg (8215) |
| • Länge Anschlußkabel | 150 cm |

Lieferumfang:

Lupenleuchte, Netzteil, Tischklemme, Anleitung (Deutsch)

Lieferbare Ausführungen:

- | | |
|---------------------|--|
| • 8213 und 8215 | 3 oder 5 Dioptrien |
| • Gehäusefarbe | Weiß |
| • Farbe Schutzkante | Grau |
| • EAN | 4250549503616 (8213GR), 4250549503623 (8215GR) |

optionales Zubehör:

- | | |
|-------------------------------------|---|
| • Im Design abgestimmtes Rollstativ | 6159GR (Grau) |
| • Schwerer Tischfuß | 6180 (Weiß) |
| • Glaslinsen 3 oder 5 Dioptrien | 6233, 6235 |
| • Wand/Tischhalter | 6179T (Universalhalterung), 6179W (Wandhalterung) |

Verpackung:

- | | |
|----------------------------|-------------------------------|
| • Verpackungseinheit (VPE) | 6 Stk. |
| • Größe Einzelverpackung | 765 x 270 x 77 mm |
| • Gewicht Einzelverpackung | 8213: 3,1 kg / 8215: 3,3 kg |
| • Gewicht VPE | 8213: 21,0 kg / 8215: 22,2 kg |

Besonderheiten:

GS - geprüfetes Netzteil

Product Information Sheet

COMMISSION DELEGATED REGULATION (EU) 2019/2015 with regard to energy labelling of light sources

Supplier's name or trade mark: Lumeno

Supplier's address: Service, Ludwig-Rinn-Str. 14-16M, 35452 Heuchelheim, DE

Model identifier: 8215GR

Type of light source:

Lighting technology used:	LED	Non-directional or directional:	DLS
Light source cap-type (or other electric interface)	SMD		
Mains or non-mains:	NMLS	Connected light source (CLS):	Nein
Colour-tuneable light source:	Nein	Envelope:	-
High luminance light source:	Nein		
Anti-glare shield:	Nein	Dimmable:	Yes

Product parameters

Parameter	Value	Parameter	Value
General product parameters:			
Energy consumption in on-mode (kWh/1000 h), rounded up to the nearest integer	10	Energy efficiency class	F
Useful luminous flux (ϕ_{use}), indicating if it refers to the flux in a sphere (360°), in a wide cone (120°) or in a narrow cone (90°)	800 in Wide cone (120°)	Correlated colour temperature, rounded to the nearest 100 K, or the range of correlated colour temperatures, rounded to the nearest 100 K, that can be set	6 500
On-mode power (P_{on}), expressed in W	10,0	Standby power (P_{sb}), expressed in W and rounded to the second decimal	0,30
Networked standby power (P_{net}) for CLS, expressed in W and rounded to the second decimal	-	Colour rendering index, rounded to the nearest integer, or the range of CRI-values that can be set	80
Outer dimensions without	Height	Spectral power distribution in the	See image in last page
	Width		
	Depth		

separate control gear, lighting control parts and non-lighting control parts, if any (millimetre)			range 250 nm to 800 nm, at full-load
Claim of equivalent power ^(a)	-	If yes, equivalent power (W)	-
		Chromaticity coordinates (x and y)	0,313 0,337
Parameters for directional light sources:			
Peak luminous intensity (cd)	273	Beam angle in degrees, or the range of beam angles that can be set	120
Parameters for LED and OLED light sources:			
R9 colour rendering index value	18	Survival factor	0,90
the lumen maintenance factor	0,96		

(a): not applicable;

(b): not applicable;

