

Marke		SHARP
Modell		K-61DX28IM0-EU
Ofentyp		Elektro
Gewicht	kg	37.0
Energieeffizienzindex – konventionell		104.1
Energieeffizienzindex – Umluft		94.5
Energieklasse		A
Energieverbrauch (Elektrizität) – konventionell	kWh/Zyklus	0.87
Energieverbrauch (Elektrizität) – Umluft	kWh/Zyklus	0.79
Anzahl Kavitäten		1
Heizquelle		Elektro
Volumen	l	68
Dieser Ofen stimmt mit EN 60350-1 überein		
Energiespartipps		
Ofen		
- Kochen Sie Mahlzeiten wenn möglich zur gleichen Zeit.		
- Halten Sie Vorheizzeiten kurz.		
- Verlängern Sie die Kochzeiten nicht unnötig.		
- Vergessen Sie nicht, den Ofen am Ende des Kochvorgangs abzuschalten.		
- Öffnen Sie nicht die Ofentür während des Kochvorganges.		



## K-61DX28IM0-EU

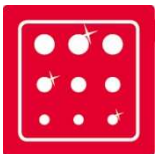
EAN: 4974019169309

UVP:

- Energieeffizienzklasse A (A+++ bis D)
- 69 L Garraumvolumen auf 5 Ebenen
- 7 Backofenfunktionen mit Turbo-Heißluft
- Pyrolytische Reinigung - Selbstreinigungsfunktion bei 480°C für müheloses Reinigen"
- Versenkbare Knebel / Edelstahl
- 1 x tiefe Fettpfanne, 1 x Backblech und 1 x Gitterrost im Lieferumfang enthalten



## Highlights



### Pyrolyse

Bei unseren Pyrolyseöfen ist kein Schrubben mehr nötig: Der Backofen bleibt glänzend sauber. Der Selbstreinigungsprozess ist auf eine Temperatur von 480°C eingestellt, wodurch alle Rückstände in Asche verwandelt werden, die leicht aus dem Ofen entfernt werden kann



### ActiveCool

Die ActiveCool-Technologie hält auch bei der Selbstreinigung die Türtemperatur in einem sicheren Bereich. Die vierfach verglaste Tür stellt sicher, dass die Außenfläche auch bei pyrolytischen Temperaturen von 480 °C kühl bleibt



### SoftClosing

Dank eines speziellen Scharniers schließt sich die selbsttätige Backofentür sanft und leise



### DoorSwitch

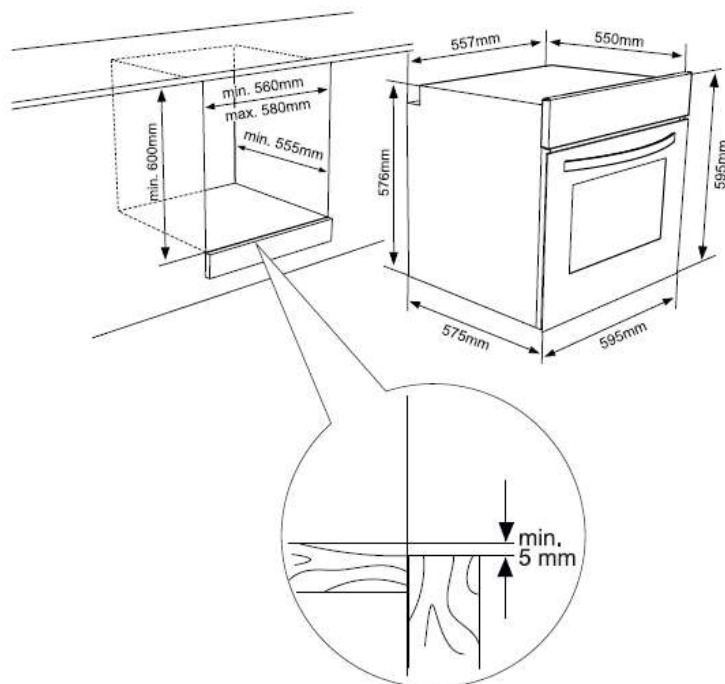
Schaltet das Licht an, wenn die Backofentür offen ist, und schaltet es bei geschlossener Tür aus, um Energie zu sparen

## Technische Daten

<b>Spezifikationen</b>	
Art der Reinigung	Pyrolyse
Wärmeart	Elektrisch
Bauform	Einbau
Produktbreite in cm	60
Garraumvolumen in l	69
AirCurtain	Nein
Farbe	Inox (Edelstahl)
Energieeffizienzklasse (Spektrum A+++ bis D)	A
Steuerung	Elektronisch
Timerart	Pyrolitic Digital Touch Timer
Farbiges LCD-Display	Weiß
Öffnungsart	Klapptür
Türart (Anzahl der Glastüren)	ActiveCool (4fach verglast)
Herausnehmbare Innenglastür	-
Einschubführung	Verchromte seitliche Einhängegitter
Anzahl der Einschubebenen	7
Griff	Inox (Edelstahl)-Schwarz
Art der Knebel	Versenkbare Knebel (Luna)
Material des Innenraums	Pyrolytisch emailliert
<b>Funktionen</b>	
Anzahl der Funktionen	7
Backofenfunktionen	Auftauen, Turbo-Heißluft, Ober-/Unterhitze, Ober-/Unterhitze mit Ventilator, Grill, Großflächengrill, Großflächengrill mit Ventilator
VapClean	Nein
VapClean Plus	Nein
AutoCooking Programme	Nein
PowerBoost	Nein
Temperaturregelung in °C	50-275
<b>Sicherheit</b>	
Kühlgebläse	Ja
ActiveCool	Ja
Türverriegelung	Ja
<b>Zubehör</b>	
Backofenbeleuchtung	Ja
SoftClosing	Ja
Teleskopauszüge	Nein
RostPro Bratenthermometer	Nein
RoastPro Drehspieß	Nein
DoorSwitch	Ja
Pizza-Set	Nein

Anzahl der Gitterroste	1
Anzahl der Backbleche	2 (bestehend aus 1 tiefe Fettpfanne und 1 x Backblech)
Anschlusskabel in m	Ja (ca. 1.6)
<b>Maße und Gewichte</b>	
Maße vom Produkt (BxHxT) in cm	59.5 x 59.5 x 57.5
Innenraumabmessungen (BxHxT) in cm	47.5 x 35.2 x 41.3
Einbaumaße (BxHxT) in cm	56.0 x 60.0 x 55.5
Maße vom verpackten Produkt (BxHxT) in cm	65.0 x 65.0 x 64.0
Ungefähres Nettogewicht in kg	32,8
Ungefähres Bruttogewicht in kg	35
<b>Energie, Spannung und Verbrauch</b>	
Gesamtleistung in W	2600
Oberes Heizelement in W	1200
Unteres Heizelement in W	1100
Grill in W	1400
Doppelgrill in W	2600
Ventilator in W	45
Ventilator mit Lüferring in W	2000
Energieverbrauch pro Zyklus und Garraum im konventionellen Modus in kWh	0,87
Energieverbrauch pro Zyklus und Garraum im Umluft-Modus in kWh	0,79
Spannung in V / Frequenz in Hz	230/50
Absicherung in A	11,3

## Einbauzeichnung



\*Status am 29.10.2019 - Änderungen und Irrtümer vorbehalten. Abbildungen ähnlich.