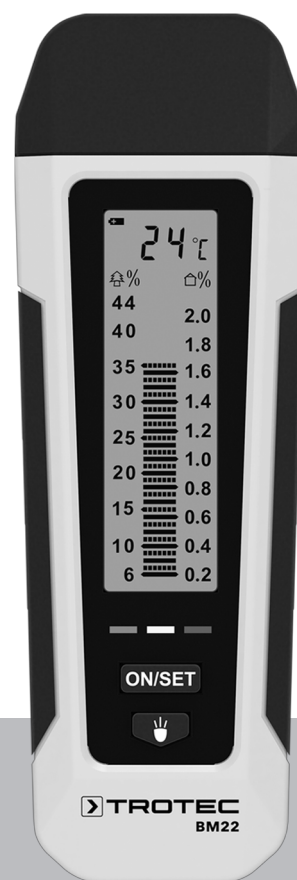


# DE

BEDIENUNGSANLEITUNG  
FEUCHTEMESSGERÄT



**Inhaltsverzeichnis**

**Hinweise zur Bedienungsanleitung** ..... 2

**Sicherheit**..... 2

**Informationen über das Gerät**..... 4

**Transport und Lagerung**..... 5

**Bedienung** ..... 5

**Messprinzip** ..... 7

**Wartung und Reparatur**..... 8

**Fehler und Störungen**..... 9

**Entsorgung**..... 9

**Hinweise zur Bedienungsanleitung**

**Symbole**



**Warnung vor elektrischer Spannung**

Dieses Symbol weist darauf hin, dass Gefahren aufgrund von elektrischer Spannung für Leben und Gesundheit von Personen bestehen.



**Warnung**

Das Signalwort bezeichnet eine Gefährdung mit einem mittleren Risikograd, die, wenn sie nicht vermieden wird, den Tod oder eine schwere Verletzung zur Folge haben kann.



**Vorsicht**

Das Signalwort bezeichnet eine Gefährdung mit einem niedrigen Risikograd, die, wenn sie nicht vermieden wird, eine geringfügige oder mäßige Verletzung zur Folge haben kann.

**Hinweis**

Das Signalwort weist auf wichtige Informationen (z. B. auf Sachschäden), aber nicht auf Gefährdungen hin.



**Info**

Hinweise mit diesem Symbol helfen Ihnen, Ihre Tätigkeiten schnell und sicher auszuführen.



**Anleitung beachten**

Hinweise mit diesem Symbol weisen Sie darauf hin, dass die Bedienungsanleitung zu beachten ist.

Die aktuelle Fassung der Bedienungsanleitung und die EU-Konformitätserklärung können Sie unter folgendem Link herunterladen:



BM22



<https://hub.trotec.com/?id=43339>

**Sicherheit**

**Lesen Sie diese Anleitung vor Inbetriebnahme / Verwendung des Gerätes sorgfältig durch und bewahren Sie die Anleitung immer in unmittelbarer Nähe des Aufstellortes bzw. am Gerät auf!**



**Warnung**

**Lesen Sie alle Sicherheitshinweise und Anweisungen.**

Versäumnisse bei der Einhaltung der Sicherheitshinweise und Anweisungen können elektrischen Schlag, Brand und / oder schwere Verletzungen verursachen.

**Bewahren Sie alle Sicherheitshinweise und Anweisungen für die Zukunft auf.**

Das Gerät kann von Kindern ab 8 Jahren sowie von Personen mit reduzierten physischen, sensorischen oder mentalen Fähigkeiten oder Mangel an Erfahrung und / oder Wissen benutzt werden, wenn sie beaufsichtigt oder bezüglich des sicheren Gebrauchs des Gerätes unterwiesen wurden und die daraus resultierenden Gefahren verstanden haben.

Kinder dürfen nicht mit dem Gerät spielen. Reinigung und Benutzer-Wartung dürfen nicht durch Kinder ohne Beaufsichtigung durchgeführt werden.

- Betreiben Sie das Gerät nicht in explosionsgefährdeten Räumen.
- Betreiben Sie das Gerät nicht in aggressiver Atmosphäre.
- Tauchen Sie das Gerät nicht unter Wasser. Lassen Sie keine Flüssigkeiten in das Geräteinnere eindringen.
- Das Gerät darf nur in trockener Umgebung und keinesfalls bei Regen oder einer relativen Luftfeuchtigkeit oberhalb der Betriebsbedingungen verwendet werden.
- Schützen Sie das Gerät vor permanenter direkter Sonneneinstrahlung.
- Setzen Sie das Gerät keinen starken Vibrationen aus.
- Entfernen Sie keine Sicherheitszeichen, Aufkleber oder Etiketten vom Gerät. Halten Sie alle Sicherheitszeichen, Aufkleber und Etiketten in einem lesbaren Zustand.

- Öffnen Sie das Gerät nicht.
- Beachten Sie die Lager- und Betriebsbedingungen gemäß Kapitel Technische Daten.

### Bestimmungsgemäße Verwendung

Verwenden Sie das Gerät ausschließlich zur Messung der Feuchtigkeit von Holz und Baumaterialien innerhalb des in den technischen Daten angegebenen Messbereichs.

Um das Gerät bestimmungsgemäß zu verwenden, verwenden Sie ausschließlich von Trotec geprüftes Zubehör bzw. von Trotec geprüfte Ersatzteile.

### Bestimmungswidrige Verwendung

Verwenden Sie das Gerät nicht in explosionsgefährdeten Bereichen oder für Messungen in Flüssigkeiten oder an spannungsführenden Teilen. Für Schäden, die aus nicht bestimmungsgemäßer Verwendung resultieren, übernimmt Trotec keine Haftung. Gewährleistungsansprüche erlöschen in diesem Fall. Eigenmächtige bauliche Veränderungen sowie An- oder Umbauten am Gerät sind verboten.

### Personalqualifikation

Personen, die dieses Gerät verwenden, müssen:

- die Bedienungsanleitung, insbesondere das Kapitel Sicherheit, gelesen und verstanden haben.

### Restgefahren



#### Warnung

Erstickungsgefahr!  
Lassen Sie das Verpackungsmaterial nicht achtlos liegen. Es könnte für Kinder zu einem gefährlichen Spielzeug werden.



#### Warnung

Das Gerät ist kein Spielzeug und gehört nicht in Kinderhände.



#### Warnung

Von diesem Gerät können Gefahren ausgehen, wenn es von nicht eingewiesenen Personen unsachgemäß oder nicht bestimmungsgemäß eingesetzt wird! Beachten Sie die Personalqualifikationen!



#### Vorsicht

Bei der Handhabung des Gerätes besteht Verletzungsgefahr durch die offenen Messspitzen. Verwenden Sie immer die Schutzkappe, wenn keine Messung durchgeführt wird.



#### Vorsicht

Halten Sie ausreichend Abstand zu Wärmequellen.

### Hinweis

Verwenden Sie ausschließlich die im Lieferumfang enthaltenen Original-Messspitzen. Andere Messspitzen können möglicherweise verbiegen oder die Fassung am Messgerät beschädigen.

### Hinweis

Das Messgerät niemals gewaltsam in das Messgut einschlagen oder aus dem Messgut herausziehen. Gewaltames Vorgehen kann zum Verbiegen oder Brechen der Messspitzen oder zur Zerstörung des Gehäuses führen.

### Hinweis

Um Beschädigungen am Gerät zu vermeiden, setzen Sie es keinen extremen Temperaturen, extremer Luftfeuchtigkeit oder Nässe aus.

### Hinweis

Verwenden Sie zur Reinigung des Gerätes keine scharfen Reiniger, Scheuer- oder Lösungsmittel.

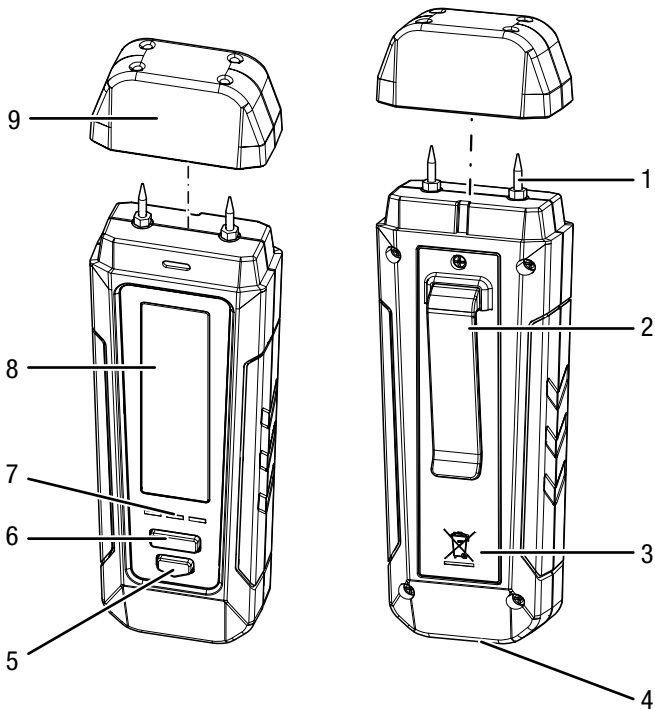
**Informationen über das Gerät**

**Gerätebeschreibung**

Mithilfe des Feuchtemessgerätes BM22 kann die Feuchtigkeit von Holz und Baumaterialien bestimmt werden. Zusätzlich kann die Umgebungstemperatur in °C oder °F gemessen werden.

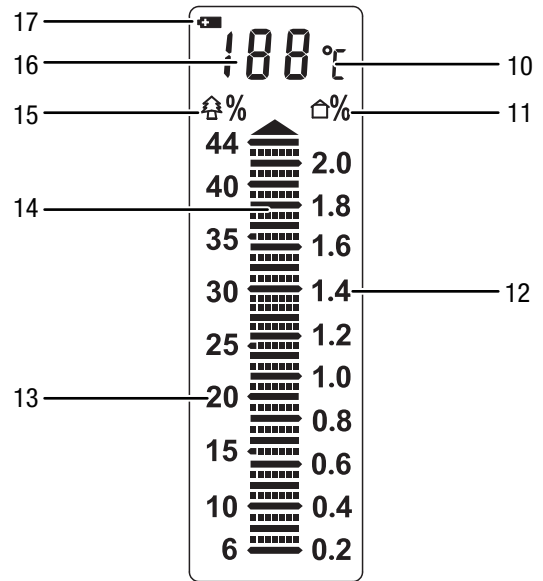
Dreifarbige LED-Anzeige zum schnellen Einordnen der Feuchtigkeit.

**Gerätedarstellung**



Nr.	Bezeichnung
1	Messspitzen
2	Transportclip
3	Batteriefach mit Deckel
4	LED-Beleuchtung
5	Licht-Taste
6	SET/ON-Taste
7	LED-Anzeige (grün / gelb / rot)
8	Display
9	Schutzkappe

**Display**



Nr.	Bezeichnung
10	Anzeige °C / °F
11	Anzeige Messmodus Baufeuchte
12	Zahlenwerte für Baufeuchtemessung
13	Zahlenwerte für Holzfeuchtemessung
14	Skala Messwert (1 Balken entspricht 1% Holzfeuchte bzw. 0,05 % Baufeuchte)
15	Anzeige Messmodus Holzfeuchte
16	Anzeige Messwert
17	Anzeige Batterie

## Technische Daten

Messprinzip:	Widerstandsverfahren
Abmessungen:	145 x 44 x 34 mm
Gewicht:	132 g (mit Batterien)
Messbereich:	Holzfeuchte: 6 bis 44 % Baufeuchte: 0,2 bis 2,0 % Temperatur: 0 bis 40 °C (32 bis 104 °F)
Messbereich Auflösung:	Holzfeuchte: 1 % Baufeuchte: 0,05 % Temperatur: 1 °C (2 °F)
Genauigkeit:	Holzfeuchte Messwert bis 30 %: ±2 % Holzfeuchte Messwert ab 30 %: ±4 % Baufeuchte Messwert bis 1,4 %: ±0,1 % Baufeuchte Messwert ab 1,4 %: ±0,2 % Temperatur: nicht spezifiziert
Umgebungstemperatur:	0 bis 50 °C bei 0 bis 85 % r. F.
Stromversorgung:	4 x Batterien 1,5 V AAA
Automatische Abschaltung:	nach ca. 30 Sekunden

## Lieferumfang

- 1 x Feuchtemessgerät BM22
- 4 x Batterien AAA
- 1 x Kurzanleitung

## Transport und Lagerung

### Hinweis

Wenn Sie das Gerät unsachgemäß lagern oder transportieren, kann das Gerät beschädigt werden. Beachten Sie die Informationen zum Transport und zur Lagerung des Gerätes.

## Transport

Verwenden Sie zum Transport des Gerätes die im Lieferumfang enthaltene Tasche, um das Gerät vor Einwirkungen von außen zu schützen.

## Lagerung

Halten Sie bei Nichtbenutzung des Gerätes die folgenden Lagerbedingungen ein:

- trocken und vor Frost und Hitze geschützt
- an einem vor Staub und direkter Sonneneinstrahlung geschützten Platz
- ggf. mit einer Hülle vor eindringendem Staub geschützt

- Die Lagertemperatur entspricht dem im Kapitel Technische Daten angegebenen Bereich.
- Batterien aus dem Gerät entfernen.

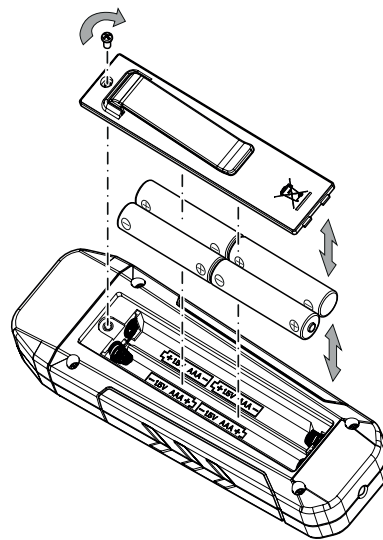
## Bedienung

### Batterien einsetzen

- Setzen Sie vor dem ersten Gebrauch die mitgelieferten Batterien ein.

### Hinweis

Vergewissern Sie sich, dass die Oberfläche des Gerätes trocken und das Gerät ausgeschaltet ist.



1. Lösen Sie die Schraube am Batteriefach.
2. Entfernen Sie den Deckel vom Gerät.
3. Setzen Sie die neuen Batterien polungsrichtig in das Batteriefach.
4. Setzen Sie den Deckel wieder auf das Gerät.
5. Befestigen Sie die Schraube.

### Gerät einschalten



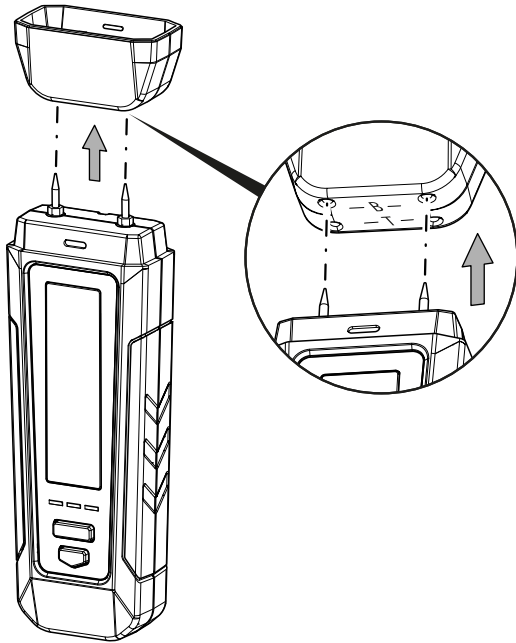
### Info

Beachten Sie, dass ein Standortwechsel von einer kalten in eine warme Umgebung zu Kondensatbildung auf der Platine des Gerätes führen kann. Dieser physikalisch nicht zu vermeidende Effekt verfälscht die Messung. Das Display zeigt in diesem Fall keine oder falsche Messwerte an. Warten Sie einige Minuten, bis sich das Gerät auf die veränderten Bedingungen eingestellt hat, bevor Sie eine Messung durchführen.

1. Drücken Sie die SET/ON-Taste (6).
- ⇒ Das Display schaltet sich ein.  
⇒ Das Gerät ist betriebsbereit.

**Funktionstest durchführen**

1. Halten Sie die Messspitzen an die Kontakte mit dem Buchstaben -T- in der Oberseite der Schutzkappe (Gerätetest).  
⇒ Die Skala sollte den Wert 19 % ±1 anzeigen.
2. Halten Sie die Messspitzen an die Kontakte mit dem Buchstaben -B- in der Oberseite der Schutzkappe (Batterietest).  
⇒ Alle Balken der Skala (14) sollten blinken.  
⇒ Reagiert das Gerät wie beschrieben, ist der allgemeine Funktionstest positiv abgeschlossen.



Sollte das Gerät nicht reagieren, wie beschrieben, überprüfen Sie bitte die Batteriespannung bzw. wechseln Sie die Batterien gegen hochwertige, neue. Sollte das Problem danach nicht behoben sein, kontaktieren Sie bitte den Trotec-Kundenservice.

**Temperatur messen**

Die vom Gerät ermittelte Umgebungstemperatur wird in Echtzeit im Display (16) angezeigt.

**Feuchtigkeit messen**

1. Entfernen Sie die Schutzkappe.
2. Stechen Sie die Messspitzen nach Möglichkeit vorsichtig einige Millimeter in das Messgut.  
⇒ Bei Messung der Holzfeuchte lesen Sie den Messwert links von der Skala (13) ab.  
⇒ Bei Messung der Baufeuchte lesen Sie den Messwert rechts von der Skala (12) ab.
3. Ziehen Sie das Gerät vorsichtig mit leichten rechts-links-Bewegungen aus dem Material heraus.
4. Setzen Sie die Schutzkappe nach Beendigung der Messung wieder auf das Gerät.

**LED-Anzeige ablesen**

Im Messmodus *Holzfeuchte* sind die LEDs folgendermaßen zu lesen:

- Bei einer gemessenen Holzfeuchte von unter 6 % leuchtet keine der LEDs.
- Bei einer gemessenen Holzfeuchte zwischen 6 % und 16 % leuchtet die grüne LED.
- Bei einer gemessenen Holzfeuchte zwischen 16 % und 20 % leuchtet die gelbe LED.
- Bei einer gemessenen Holzfeuchte von über 20 % leuchtet die rote LED.

Im Messmodus *Baufeuchte* sind die LEDs folgendermaßen zu lesen:

- Bei einer gemessenen Baufeuchte von unter 0,2 % leuchtet keine der LEDs.
- Bei einer gemessenen Baufeuchte zwischen 0,2 % und 0,7 % leuchtet die grüne LED.
- Bei einer gemessenen Baufeuchte zwischen 0,7 % und 0,9 % leuchtet die gelbe LED.
- Bei einer gemessenen Baufeuchte von über 0,9 % leuchtet die rote LED.

**Einheit °C / °F umstellen**

1. Drücken Sie die SET/ON-Taste (6) für ca. 3 Sekunden.  
⇒ Die Anzeige (10) ändert sich in °C oder °F.  
⇒ Der Messwert passt sich der gewählten Einheit an.

**LED-Beleuchtung einschalten**

1. Drücken Sie die Licht-Taste (5) für ca. 3 Sekunden, um die LED-Beleuchtung (4) anzuschalten.
2. Drücken Sie die Licht-Taste (5) für ca. 1 Sekunde, um die LED-Beleuchtung (4) wieder auszuschalten.

**Gerät ausschalten**

Das Gerät schaltet sich bei Nichtbenutzung nach ca. 30 Sekunden aus.



**Info**

Beachten Sie, dass das Gerät bei aktivierter LED-Beleuchtung NICHT automatisch abschaltet. Schalten Sie die LED-Beleuchtung aus, wie weiter oben beschrieben.

## Messprinzip

Das vorliegende Messgerät dient zur ungefähren Bestimmung des Material- oder Holzfeuchtegehaltes nach dem Widerstandsverfahren. Einsatzgebiete sind die Holzfeuchteerfassung bei Schnitt- und Brennholz. Des Weiteren lässt sich das Messgerät zur Erfassung der Feuchte bei weichen Baustoffen wie Gips oder Putz einsetzen.

Das Widerstandsverfahren ist eine indirekte Messmethode, bei der über die elektrische Leitfähigkeit des Messguts auf dessen Feuchtegehalt zurückgeschlossen wird.

Einflussgrößen, welche geeignet sind, die Leitfähigkeit zu verändern, zum Beispiel elektrisch leitende Materialien oder gelöste Salze, beeinflussen somit auch unmittelbar die ermittelten Messwerte. Deshalb sind die angezeigten Messwerte nur als Indikator für den Feuchtegehalt anzusehen.

### Verwendungshinweise für die Holzfeuchtemessung:

Zur Holzfeuchtemessung ist im Gerät eine Kalibrierkurve hinterlegt, welche dem Durchschnitt der in Europa relevanten Holzsorten auf Basis einer Holztemperatur von 20 °C entspricht. Daher sind für eine schnelle ungefähre Ermittlung des Holzfeuchtegehaltes keine weiteren Einstellungen notwendig. Sind exakte Holzfeuchtwerte bei anderen Holztemperaturen oder unter Berücksichtigung von Art und Rohdichte eines bestimmten Holzes notwendig, empfiehlt sich eine zusätzliche Kontrollmessung nach dem Darr-Verfahren oder unter Verwendung eines Holzfeuchtemessgerätes mit Temperaturabgleichfunktion und Auswahlmöglichkeit der spezifischen Holzsortenkalibrierung.

- Positionieren Sie die Messspitzen immer quer zur Holzfaserrichtung. Die Leitfähigkeit quer zur Faserrichtung ist geringer als entlang der Faser.
- Beachten Sie bei der Wahl der Messpositionen folgende Punkte:
  - Messen Sie immer an drei Messpositionen die Feuchte des Messguts, um über das arithmetische Mittel eine hinreichende Genauigkeit zu erzielen.
  - Messen Sie nicht an der Stirnseite, da dort trockene Bereiche vorliegen.
  - Messen Sie möglichst nicht über Rissen, Ästen und Harzgallen.
- Ölige und / oder wässrige Holzschutzmittel beeinflussen das Messergebnis.
- Messen Sie möglichst kein Holz mit einer Holztemperatur unter -5 °C. Zu niedrige Holztemperaturen verfälschen das Messergebnis.
- Vermeiden Sie statische Aufladung des Messguts durch Reibung. Statische Aufladung verfälscht das Messergebnis.

- Bei einer Holzfeuchte, die niedriger als 10 % r.F. ist, können am Messgut elektrostatische Kräfte auftreten. Dadurch kann das Messergebnis verfälscht werden. Erfahrungsgemäß tritt dies am Ausgang von Furniertrocknungsanlagen auf. Beseitigen Sie die statische Aufladung durch geeignete Erdungsmaßnahmen.
- Die Genauigkeit der Messung ist abhängig vom Anpressdruck der Messspitzen. Die Messspitzen müssen mit dem Holz so gut verbunden sein, dass der Übergangswiderstand gegenüber dem Messwiderstand klein ist.

### Verwendungshinweise für die Materialfeuchtemessung:

Zur schnellen Ermittlung der Materialfeuchte sind keine weiteren Einstellungen am Gerät notwendig. Bei der Beurteilung der Messergebnisse muss jedoch berücksichtigt werden, dass erhöhte Vorkommnisse von löslichen Salzen im Messgut das Messergebnis verfälschen können. Je mehr Salze vorhanden sind, desto höher ist die Leitfähigkeit des Materials und umso höher fällt die Messwertanzeige aus.

Beachten Sie zudem Störeinflüsse durch elektrisch leitende Materialien:

Enthält ein Baustoff ein elektrisch leitendes Material, hat der Baustoff einen niedrigeren Widerstandswert, welcher hohe Feuchtwerte vortäuscht. Bei der Messung wird dadurch ein zu hoher Messwert angezeigt.

Durch Sichtkontrolle ist nicht immer zu erkennen, ob elektrisch leitende Materialien im Baustoff vorhanden sind.

Zu den größten Fehlerquellen zählen hierbei insbesondere Bewehrungen, Metallkaschierungen und leitende Dämmstoffe wie Schlacken in Holzbalkendecken. Insbesondere bei Dämmstoffen mit Metallkaschierungen kommt es bei der Widerstandsmessung immer wieder zu Fehlinterpretationen der Messwerte. Quantitative Aussagen zum Feuchtegehalt des mineralischen Messgutes sind nur mithilfe des Darr-Verfahrens oder der CM-Methode möglich.

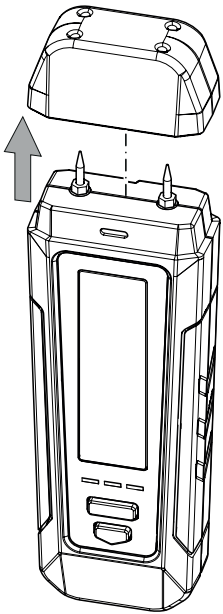
## Wartung und Reparatur

### Messspitzen wechseln

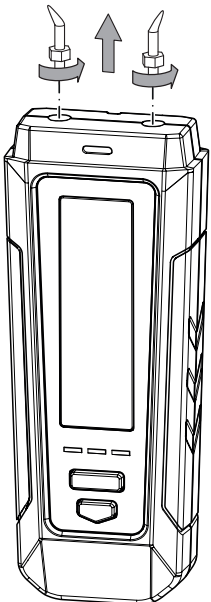
Wechseln Sie die Messspitzen aus, wenn diese Abnutzungserscheinungen zeigen (Oxidation, Verformung, starke, unlösliche Verschmutzung).

✓ Stellen Sie sicher, dass das Gerät ausgeschaltet ist.

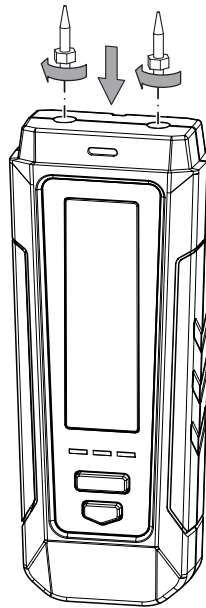
1. Entfernen Sie die Schutzkappe vom Gerät.



2. Lösen Sie die festgeschraubten Messspitzen aus dem Gerät.



3. Schrauben Sie die neuen Messspitzen in das Gerät.



### Reinigung

Reinigen Sie das Gerät mit einem angefeuchteten, weichen, fusselfreien Tuch. Achten Sie darauf, dass keine Feuchtigkeit in das Gehäuse eindringt. Verwenden Sie keine Sprays, Lösungsmittel, alkoholhaltige Reiniger oder Scheuermittel, sondern nur klares Wasser zum Anfeuchten des Tuches.

### Reparatur

Nehmen Sie keine Änderungen am Gerät vor und bauen Sie keine Ersatzteile ein. Wenden Sie sich zur Reparatur oder Geräteüberprüfung an den Hersteller.



## Fehler und Störungen

Das Gerät wurde während der Produktion mehrfach auf einwandfreie Funktion geprüft. Sollten dennoch Funktionsstörungen auftreten, so überprüfen Sie das Gerät nach folgender Auflistung.

Störung	Abhilfe
Anzeigesegmente im Display sind nur noch schwach sichtbar oder flackern.	Batteriespannung ist zu gering. Wechseln Sie umgehend die Batterien.
Das Gerät zeigt unglaubliche Messwerte an.	

## Entsorgung



Das Symbol des durchgestrichenen Mülleimers auf einem Elektro- oder Elektronik-Altgerät besagt, dass dieses am Ende seiner Lebensdauer nicht im Hausmüll entsorgt werden darf. Zur kostenfreien Rückgabe stehen in Ihrer Nähe Sammelstellen für Elektro- und Elektronik-Altgeräte zur Verfügung. Die Adressen erhalten Sie von Ihrer Stadt- bzw. Kommunalverwaltung. Sie können sich auch auf unserer Webseite [www.trotec24.com](http://www.trotec24.com) über weitere, von uns geschaffene Rückgabemöglichkeiten informieren.

Durch die getrennte Sammlung von Elektro- und Elektronik-Altgeräten soll die Wiederverwendung, die stoffliche Verwertung bzw. andere Formen der Verwertung von Altgeräten ermöglicht sowie negative Folgen bei der Entsorgung der in den Geräten möglicherweise enthaltenen gefährlichen Stoffe auf die Umwelt und die menschliche Gesundheit vermieden werden.



Batterien und Akkus gehören nicht in den Hausmüll, sondern müssen in der Europäischen Union – gemäß Richtlinie 2006/66/EG DES EUROPÄISCHEN PARLAMENTS UND DES RATES vom 06. September 2006 über Batterien und Akkumulatoren – einer fachgerechten Entsorgung zugeführt werden. Bitte entsorgen Sie Batterien und Akkus entsprechend den geltenden gesetzlichen Bestimmungen.

Trotec GmbH

Grebener Str. 7  
D-52525 Heinsberg

☎ +49 2452 962-400

☎ +49 2452 962-200

✉ [info@trotec.com](mailto:info@trotec.com)

[www.trotec.com](http://www.trotec.com)