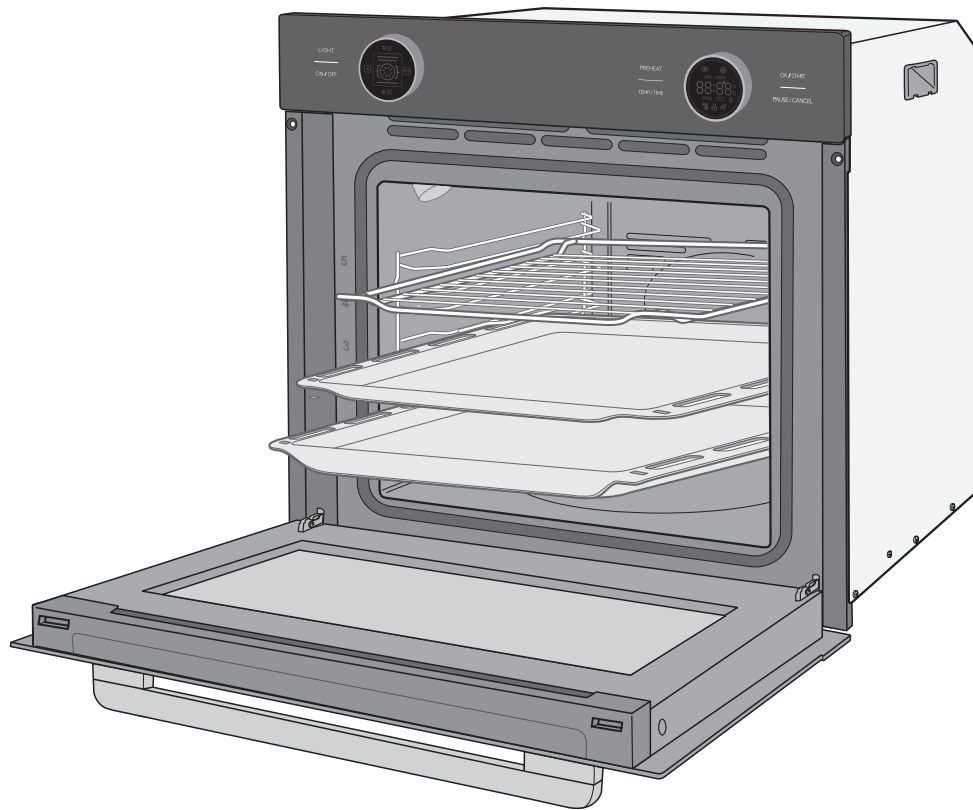




HBO7213A1

hanseatic



Gebrauchsanleitung

Einbau-Backofen

Anleitung/Version:
2201-00097/20230316
Bestell-Nr.: 44625345
Nachdruck, auch
auszugsweise, nicht
gestattet!

Inhaltsverzeichnis

Begriffs- und Symbolerklärung	DE-3	Backofen reinigen und warten	DE-20
Begriffserklärung	DE-3	Gehäuseoberflächen reinigen.	DE-20
Symbolerklärung	DE-3	Garraum reinigen.	DE-20
Bestimmungsgemäßer Gebrauch	DE-4	Dampfreinigung (Hydrolyse)	DE-20
Sicherheitshinweise	DE-5	Backblechträger reinigen.	DE-21
Risiken für Kinder und bestimmte		Backofentür reinigen	DE-21
Personengruppen	DE-5	Garraumleuchtmittel auswechseln .	DE-23
Elektrische Sicherheit	DE-6	Transportieren und Lieferung	
Sicherheit im Umgang mit		kontrollieren.	DE-25
hitzeerzeugenden Geräten	DE-7	Transportieren und Auspacken	DE-25
Lebensmittel schützen.	DE-7	Lieferung kontrollieren	DE-25
Sicherer Umgang mit Backöfen	DE-8	Einbauen, anschließen und in	
Spezielle Risiken beim Grillen.	DE-10	Betrieb nehmen	DE-26
Spezielle Risiken bei Geräten mit		Einbauvoraussetzungen	DE-26
Kühlgebläse	DE-10	Elektrischer Anschluss	DE-26
Geräteteile und Bedienelemente	DE-11	Einbau unter einer Arbeitsplatte	DE-27
Backofen bedienen.	DE-12	Einbau in einen Hochschrank	DE-27
Voraussetzungen für den		Backofen einsetzen	DE-28
sicheren Umgang	DE-12	Grundreinigung	DE-28
Backofen richtig behandeln.	DE-12	Problembehandlung	DE-29
Das richtige Backofen-Geschirr	DE-12	Service	DE-30
Tipps zum Energiesparen	DE-12	Abfallvermeidung, Rücknahme und	
Gitterrost, Backblech und		Entsorgung	DE-31
Fettpfanne	DE-13	Abfallvermeidung	DE-31
Außenkühlgebläse und		Kostenlose Altgeräte-Rücknahme . .	DE-31
Wrasenabzug.	DE-13	Entsorgung.	DE-31
Signalöne	DE-13	Verpackung	DE-32
Die Uhrzeit einstellen.	DE-14	Produkt-Tabellen und Technische	
Backofen ein-/ausschalten	DE-14	Daten.	DE-33
Funktion wählen.	DE-14	Prüfgerichte	DE-33
Temperatur und Gardauer		Produktdatenblatt gemäß VO	
einstellen	DE-15	(EU) Nr. 65/2014	DE-34
Schnelles Vorheizen	DE-15	Produktinformation gemäß VO	
Backofenbetrieb starten,		(EU) Nr. 66/2014	DE-35
unterbrechen und beenden.	DE-15	Technische Daten	DE-36
Sicherungsverriegelung/			
Kindersicherung.	DE-17		
Sabbatbetrieb.	DE-17		
Garraumbeleuchtung.	DE-18		
Demo-Modus.	DE-18		
Besonderheiten einiger			
Beheizungsarten	DE-18		
Ansetzen von Hefeteig	DE-19		

Begriffs- und Symbolerklärung



Bevor Sie das Gerät benutzen, lesen Sie bitte zuerst die Sicherheitshinweise und die Gebrauchsanleitung aufmerksam durch. Nur so können Sie alle Funktionen sicher und zuverlässig nutzen.

Beachten Sie unbedingt auch die nationalen Vorschriften in Ihrem Land, die zusätzlich zu den in dieser Gebrauchsanleitung genannten Vorschriften gültig sind.

Bewahren Sie alle Sicherheitshinweise und Anweisungen für die Zukunft auf. Geben Sie alle Sicherheitshinweise und Anweisungen an den nachfolgenden Verwender des Produkts weiter.

Begriffserklärung

Folgende Signalbegriffe finden Sie in dieser Gebrauchsanleitung.

WARNUNG

Dieser Signalbegriff bezeichnet eine Gefährdung mit einem mittleren Risikograd, die, wenn sie nicht vermieden wird, den Tod oder eine schwere Verletzung zur Folge haben kann.

VORSICHT

Dieser Signalbegriff bezeichnet eine Gefährdung mit einem niedrigen Risikograd, die, wenn sie nicht vermieden wird, eine geringfügige oder mäßige Verletzung zur Folge haben kann.

HINWEIS

Dieser Signalbegriff warnt vor möglichen Sachschäden.

Symbolerklärung



Dieses Symbol verweist auf nützliche Zusatzinformationen.



Heiße Oberfläche

Bestimmungsgemäßer Gebrauch

Verwenden Sie das Gerät ausschließlich wie in dieser Gebrauchsanleitung beschrieben.

Jede andere Verwendung gilt als nicht bestimmungsgemäß und kann zu Sach- oder sogar Personenschäden führen. Der Hersteller übernimmt keine Haftung für Schäden, die durch nicht bestimmungsgemäßen Gebrauch entstanden sind.

Das Gerät ist zum Braten, Backen, Grillen und Auftauen von Speisen bestimmt.

Zum Auftauen von rohem Fleisch, Geflügel oder Fisch sollte der Backofen nicht verwendet werden.

Das Gerät muss vor der Benutzung ordnungsgemäß in eine Küchenzeile verbaut werden. Bei den Einbaumöbeln müssen die Furniere oder Kunststoffbeläge mit hitzebeständigem Kleber verarbeitet sein (100 °C). Sind Kleber und Oberflächen nicht temperaturbeständig, kann sich der Belag verformen und lösen.

Dieses Gerät darf nicht an nicht stationären Aufstellungsorten betrieben werden (z. B. Schiffen).

Das Gerät ist zur Verwendung im privaten Haushalt konzipiert und ist nicht für eine gewerbliche Nutzung oder Mehrfachnutzung ausgelegt (z. B.: Verwendung durch mehrere Parteien in einem Mehrfamilienhaus).

Das Gerät ist nicht für den Betrieb mit einer externen Zeitschaltuhr oder einem externen Fernwirksystem bestimmt.

Der Backofen eignet sich nicht zum Beheizen eines Raumes. Die Backofentür darf nicht als Stütze, Sitzfläche oder Trittbrett verwendet werden.

Die Leuchte im Backofen ist nur zur Beleuchtung des Garraums vorgesehen und nicht als Raumbeleuchtung.

Personen, die aufgrund ihrer physischen, sensorischen oder geistigen Fähigkeiten oder Unkenntnis nicht in der Lage sind, das Gerät sicher zu bedienen, müssen bei der Benutzung beaufsichtigt werden.

Nehmen Sie keine technischen Veränderungen am Gerät vor.

Sicherheitshinweise

In diesem Kapitel finden Sie allgemeine Sicherheitshinweise, die Sie zu Ihrem eigenen Schutz und zum Schutz Dritter stets beachten müssen. Beachten Sie zusätzlich die Warnhinweise in den folgenden Kapiteln.

Risiken für Kinder und bestimmte Personengruppen

WARNUNG

Erstickungsgefahr für Kinder!
Kinder können sich in der Verpackungsfolie verfangen oder Kleinteile verschlucken und ersticken.

- Kinder nicht mit der Verpackungsfolie spielen lassen.
- Kinder daran hindern, Kleinteile aus dem Zubehörbeutel zu nehmen und in den Mund zu stecken.

Verbrennungsgefahr für Kinder!
Während des Gebrauchs werden das Gerät und seine berührbaren Teile heiß. Vorsicht ist geboten, um das Berühren von Heizelementen zu vermeiden.

- Kinder jünger als 8 Jahre müssen ferngehalten werden, es sei denn, sie werden ständig beaufsichtigt.

VORSICHT

Verletzungsgefahr!

Kinder und bestimmte Personengruppen unterliegen einem erhöhten Risiko, sich beim Umgang mit dem Gerät zu verletzen.

- Dieses Gerät kann von Kindern ab 8 Jahren und darüber sowie von Personen mit verringerten physischen, sensorischen oder mentalen Fähigkeiten oder Mangel an Erfahrung und Wissen benutzt werden, wenn sie beaufsichtigt oder bezüglich des sicheren Gebrauchs des Gerätes unterwiesen wurden und die daraus resultierenden Gefahren verstehen.
- Kinder dürfen nicht mit dem Gerät spielen und keinen Zugriff auf das Gerät haben, wenn sie unbeaufsichtigt sind.
- Reinigung und Benutzer-Wartung dürfen nicht von Kindern ohne Beaufsichtigung durchgeführt werden.

Elektrische Sicherheit

WARNUNG

Stromschlaggefahr!

Das Berühren spannungsführender Teile kann zu schweren Verletzungen oder zum Tod führen.

- Gerät nur in Innenräumen verwenden. Nicht in Feuchträumen oder im Regen betreiben.
- Gerät nur anschließen, wenn die Netzspannung der Steckdose mit den Angaben auf dem Typenschild übereinstimmt.
- Gerät nicht in Betrieb nehmen oder weiter betreiben, wenn es
 - sichtbare Schäden aufweist, z. B. die Anschlussleitung defekt ist;
 - Rauch entwickelt oder verbrannt riecht;
 - ungewohnte Geräusche erzeugt.In einem solchen Fall Netzstecker aus der Steckdose ziehen und unseren Service kontaktieren.
- Das Gerät entspricht der Schutzklasse I und darf nur an eine Steckdose mit ordnungsgemäß installiertem Schutzleiter angeschlossen werden. Achten Sie beim Anschließen darauf, dass die richtige Spannung anliegt. Nähere Informationen hierzu finden Sie auf dem Typenschild.
- Falls der Netzstecker nach dem Einbau bzw. der Aufstellung nicht mehr zugänglich ist, muss eine allpolige Trennvorrichtung gemäß Überspannungskategorie III in der Hausinstallation mit mindestens 3 mm Kontaktabstand vorgeschaltet sein; ziehen Sie gegebenenfalls eine Fachkraft zurate (siehe Kapitel „Service“).

- Netzanschlussleitung/Netzstecker:
 - Netzanschlussleitung so verlegen, dass sie nicht zur Stolperfalle wird.
 - Netzanschlussleitung nicht knicken oder klemmen und nicht über scharfe Kanten legen.
 - Netzanschlussleitung nicht verlängern oder verändern.
 - Netzanschlussleitung und Netzstecker von offenem Feuer und heißen Flächen fernhalten.
 - Wenn die Netzanschlussleitung dieses Gerätes beschädigt wird, muss sie durch den Hersteller oder seinen Kundendienst oder eine ähnlich qualifizierte Person ersetzt werden, um Gefährdungen zu vermeiden.
- Das Gerät ist nicht für den Betrieb mit einer externen Zeitschaltuhr oder einem externen Fernwirkssystem bestimmt.
- Keine Gegenstände in oder durch die Gehäuseöffnungen stecken und sicherstellen, dass auch Kinder keine Gegenstände hineinstecken können.
- Niemals versuchen, das defekte oder vermeintlich defekte Gerät selbst zu reparieren. Sie können sich und spätere Benutzer in Gefahr bringen. Nur autorisierte Fachkräfte dürfen diese Reparaturen ausführen.
- Niemals das Gehäuse öffnen.

Sicherheit im Umgang mit hitzeerzeugenden Geräten

VORSICHT

Verbrennungsgefahr!

Während des Gebrauchs werden das Gerät und seine berührbaren Teile heiß.

- Vorsicht ist geboten, um das Berühren von Heizelemente zu vermeiden.
- Kinder jünger als 8 Jahre müssen ferngehalten werden, es sei denn, sie werden ständig beaufsichtigt.
- Heiße Teile nicht berühren. Die Hände bei allen Arbeiten am heißen Gerät mit Küchenhandschuhen oder Topflappen schützen. Nur trockene Handschuhe oder Topflappen verwenden. Nasse Textilien leiten die Wärme besser und können Verbrennungen durch Dampf verursachen.

Brandgefahr!

Unsachgemäßer Umgang beim Betrieb des Geräts kann zu einem Brand führen.

- Der Anschluss an eine Steckdosenleiste oder eine Mehrfachsteckdose ist unzulässig.
- Wenn Sie Speisen mit Alkohol zubereiten, lassen Sie den Herd nicht ohne Aufsicht! Die Speisen können sich selbst entzünden.
- Das Gerät nicht mit Decken, Lappen oder Ähnlichem abdecken, da diese Gegenstände heiß werden können und ggf. Brandgefahr besteht.
- Im Brandfall sofort alle Drehregler/Schalter/Taster/Sensoren auf „Aus“ bzw. „0“ stellen und den Sicherungsautomaten ausschalten bzw. die Sicherungen herausdrehen. Verwenden Sie zum Löschen einen geeigneten

Feuerlöscher mit Kennzeichnung „F“ oder eine Löschdecke.

- Das Gerät nach dem Erlöschen des Feuers durch unseren Service überprüfen lassen.

Lebensmittel schützen

VORSICHT

Gesundheitsgefahr!

Unsachgemäßer Umgang mit dem Gerät kann zu gesundheitlichen Schäden führen.

- Das Gerät regelmäßig reinigen und eventuell vorhandene Speisereste sofort entfernen.
- Besonders bei Geflügel, Speisen mit frischem Ei und beim Aufwärmen von Gerichten auf ein vollständiges Durchgaren achten, damit Krankheitserreger vollständig abgetötet werden (z. B. Salmonellen).

Acrylamid steht im Verdacht, krebserzeugend zu sein. Acrylamid entsteht bei zu starker Erhitzung von Stärke, z. B. in Keksen, Toast, Brot, Kartoffeln (Pommes Frites, Chips).

- Die Gardauer möglichst kurz halten.
- Die Lebensmittel nur leicht anbräunen, starke Verfärbung vermeiden.
- Pommes Frites eher größer schneiden und bei maximal 180 °C zubereiten.
- Für das Braten von Bratkartoffeln aus rohen Kartoffelscheiben, Reibekuchen usw. in der Bratpfanne statt Öl besser Margarine (mind. 80 % Fett) oder Öl mit etwas Margarine verwenden.
- Bei Backwaren hilft das Einstreichen mit Eiweiß oder Eigelb, um die Bildung von Acrylamid zu verringern.

Sicherer Umgang mit Backöfen



WARNUNG

Stromschlaggefahr!

Das Berühren von unter Spannung stehenden Teilen kann zu schweren Verletzungen oder zum Tod führen.

- Abdeckungen von der Innenraumbeleuchtung nicht entfernen.
- Nicht versuchen, die Innenraumbeleuchtung auszutauschen.



VORSICHT

Gesundheitsgefahr!

Tauwasser kann, speziell bei Fleisch und Geflügel, gefährliche Keime enthalten.

- Fleisch, Geflügel und Fisch nicht im Backofenbetrieb auftauen.
- Schütten Sie das Tauwasser weg. Benutzen Sie es für nichts anderes.
- Reinigen Sie das benutzte Geschirr sehr gründlich.

Verbrennungsgefahr!

Während des Gebrauchs wird der Backofen heiß. Sie können sich an Heizkörpern, Garraum, Gargut und Zubehör verbrennen.

- Besondere Vorsicht ist geboten, um das Berühren von Hezelementen im Inneren des Backofens zu vermeiden.
- Den Backofen grundsätzlich nur mit geschlossener Backofentür betreiben. Darauf achten, dass die Türdichtung fest sitzt und die Backofentür dicht schließt.
- Beim Öffnen der Backofentür neben den Backofen stellen und größtmöglichen Abstand halten.
- Den Backofen vor der Reinigung vollständig abkühlen lassen.

- Wasser nie direkt in den heißen Backofen gießen. Durch den entstehenden Wasserdampf besteht Verbrühungsgefahr und die Emaille kann beschädigt werden.

- Heißes Wasser aus dem Backofen unbedingt abkühlen lassen, bevor Sie es ausgießen.

Brandgefahr!

Mangelnde Luftzirkulation kann zu Überhitzung führen.

- Backofen nicht hinter einer Dekor- oder Möbeltür einbauen.
- Keinesfalls die Öffnungen des Ventilators bedecken.

Gegenstände im Backofen und in der Nähe des eingeschalteten Backofens können durch die hohen Temperaturen anfangen zu brennen.

- Braten oder Kuchen im Backofen nicht mit Papier abdecken.
- Wenn Sie Speisen in Öl, in Fett oder mit Alkohol zubereiten, den Backofen nicht ohne Aufsicht lassen. Die Speisen können sich selbst entzünden.
- Gargut, Backpapier und -folien nicht mit den Heizkörpern in Berührung kommen lassen.
- Temperaturempfindliche, brennbare oder feuergefährliche Gegenstände nicht im Backofen aufbewahren. Bei unbeabsichtigtem Einschalten können sie sich verformen oder entzünden.
- Backofen nicht als Stauraum verwenden.
- Backofen niemals zum Beheizen von Räumen verwenden.
- Bei Feuer im Backofen, Backofentür geschlossen halten und Backofen ausschalten. Den Backofen nach dem

Erlöschen des Feuers durch unseren Service überprüfen lassen.

HINWEIS

Beschädigungsgefahr!

Ein unsachgemäßer Gebrauch kann zu Schäden am Backofen selbst oder an Garutensilien führen.

- Bleche oder Aluminiumfolie nicht direkt auf dem Garraumboden platzieren. Dadurch staut sich die Hitze und die Emaille des Backofens wird beschädigt. Wenn Sie Geschirr direkt auf den Garraumboden stellen möchten, darf die Backofentemperatur 50 °C nicht überschreiten. Vorsicht beim Hantieren mit dem Geschirr – die Emaille kann leicht zerkratzt werden.
 - Beim Einkochen nur so viele Gläser auf einmal in die Fettpfanne stellen, dass sie sich nicht berühren. Die Gläser können sonst platzen.
 - Soll der Backofen mit einer Transportkarre gefahren werden, muss er so angehoben werden, wie auf der Verpackung gezeigt ist.
 - Den Backofen nicht am Türgriff anheben. Dieser ist nicht dafür gedacht, das hohe Gewicht des Backofens zu tragen.
 - Die Backofentür ist schwer und hat eine Glasfront. Beim Aushängen nicht fallen lassen.
 - Besonders auf die Sauberkeit der Türdichtungen achten. Wenn die Dichtung stark verschmutzt ist, schließt die Backofentür nicht mehr richtig. Die angrenzenden Möbelfronten können beschädigt werden.
 - Die Türdichtungen sind empfindlich gegen Öl und Fett – das Gummi wird dadurch porös und spröde.
- Türdichtungen nicht abnehmen.
 - Keine scharfen, abrasiven Reiniger oder scharfen Metallschaber für die Reinigung des Glases der Backofentür benutzen, da sie die Oberfläche zerkratzen und das Glas zerstören können.
 - Zum Reinigen des Garraums keine Stahlschwämme, Backofensprays, Dampf- oder Hochdruckreiniger verwenden. Sie können die Oberfläche beschädigen. Hochdruckreiniger können einen Kurzschluss verursachen.
 - Backblechträger und eventuell eingebaute Teleskopschienen nicht im Geschirrspüler reinigen.

Spezielle Risiken beim Grillen

VORSICHT

Verbrennungsgefahr!

Während des Grillens wird der Backofen heiß. Sie können sich an Heizkörpern, Garraum, Gargut und Zubehör verbrennen.

- Den Backofen während des Grillens nicht unbeaufsichtigt lassen. Kinder fernhalten.

Brandgefahr!

Fettes Grillgut kann Feuer fangen, wenn es zu nah an den Heizkörpern liegt.

- Grillgut nicht zu weit nach hinten an das Ende des Heizkörpers legen.

Spezielle Risiken bei Geräten mit Kühlgebläse

VORSICHT

Brandgefahr!

Ein defektes Kühlgebläse kann brennbare, angrenzende Gegenstände in Brand setzen.

- Das Gerät in einem solchen Fall sofort ausschalten, die Backofentür öffnen und den Backofen nicht mehr benutzen, bevor er repariert wurde.

Geräteteile und Bedienelemente



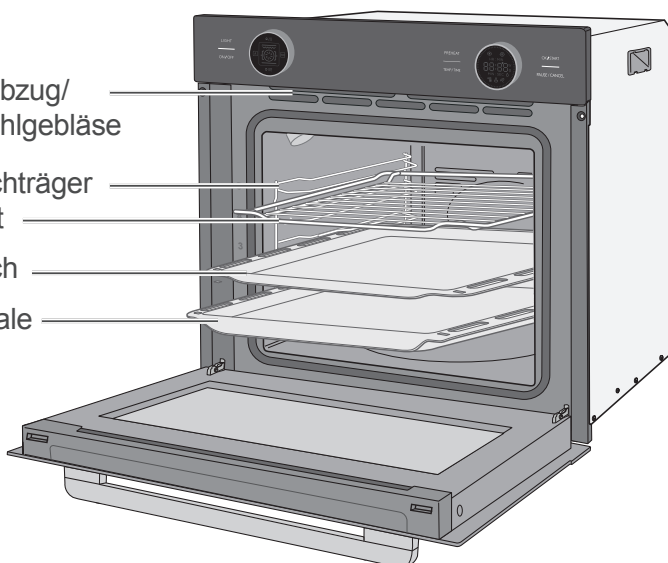
LIGHT	Innenbeleuchtung ein-/ausschalten Sicherungsverriegelung/Kindersicherung ein-/ausschalten
ON/OFF	Backofen ein- oder in Stand-by schalten
Regler links	Funktion (Beheizungsart) wählen
Regler rechts	Temperatur/Gardauer einstellen
PREHEAT	Schnelles Vorheizen
TEMP/TIME	Temperatur-/Gardauer-Einstellung wählen
OK/START	Garvorgang starten, Einstellungen bestätigen
PAUSE/CANCEL	Garvorgang unterbrechen oder abrechnen

Wrasenabzug/
Außenkühlgebläse

Backblechträger
Gitterrost

Backblech

Tropfschale



Backofen bedienen

Voraussetzungen für den sicheren Umgang

- Sie haben das Kapitel „Sicherheitshinweise“ am Anfang dieser Gebrauchsanleitung gelesen.
- Das Gerät ist so eingebaut und angeschlossen, wie in den entsprechenden Kapiteln dieser Gebrauchsanleitung weiter hinten beschrieben.

Backofen richtig behandeln

VORSICHT

Brandgefahr!

Unsachgemäßer Umgang beim Betrieb des Geräts kann zu einem Brand führen.

- Den Backofen grundsätzlich nur mit geschlossener Backofentür betreiben.
- Bei Feuer im Backofen
 - die Sicherungen ausschalten/ herausdrehen,
 - die Backofentür **nicht** öffnen, bis das Feuer erloschen ist.
- Brennendes Öl oder Fett **nie** mit Wasser löschen! Zum Löschen eine Löschdecke oder einen geeigneten Feuerlöscher mit Kennzeichnung „F“ verwenden.
- Nach dem Erlöschen des Feuers das Gerät durch unseren Service überprüfen lassen.

HINWEIS

Beschädigungsgefahr!

Aufgestaute Hitze kann die Emaille des Backofens beschädigen.

- Bleche oder Aluminiumfolie nie direkt auf den Garraumboden stellen.

- Wenn Sie Geschirr direkt auf den Garraumboden stellen möchten, darf die Backofentemperatur 50 °C nicht überschreiten. Vorsicht beim Handtieren mit dem Geschirr; die Emaille kann leicht zerkratzt werden.
-

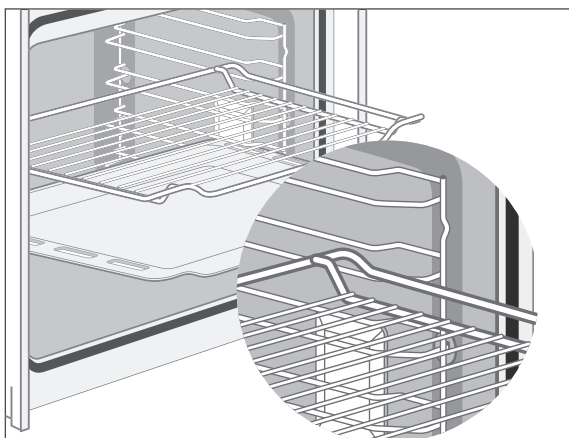
Das richtige Backofen-Geschirr

- Töpfe mit hitzebeständigen Griffen, erkennbar an der Kennzeichnung „temperaturbeständig bis 280 °C“.
- Feuerfeste Formen aus Glas, Porzellan, Keramik und Ton oder auch Gusseisen.
- Insbesondere Backöfen mit Ober- und Unterhitze brauchen Formen und Bleche mit guter Wärmeübertragung, am besten aus schwarzlackierten Metallen. Darin werden Kuchen besonders gut braun.
- Auch Aluminiumbleche, mit oder ohne Beschichtung, bringen gute Ergebnisse.

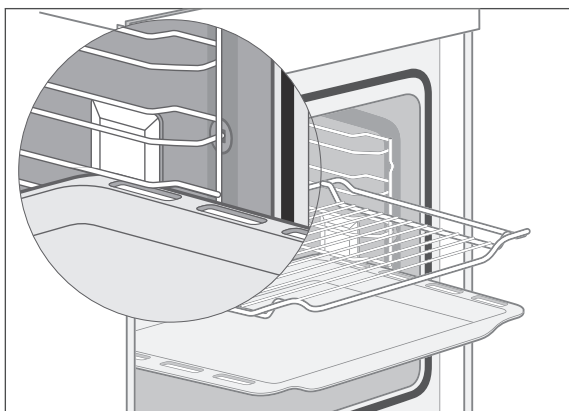
Tipps zum Energiesparen

- Heizen Sie den Backofen nur dann vor, wenn es im Rezept oder in den mitgelieferten Gartabellen angegeben ist.
- Verwenden Sie möglichst dunkle Backformen und -bleche; sie nehmen die Hitze besonders gut auf.
- Öffnen Sie die Backofentür während des Garens bzw. Backens oder Bratens möglichst selten.
- Mehrere Kuchen sollten Sie schnell nacheinander backen, solange der Backofen noch warm ist. Dadurch verkürzt sich die Backzeit für den zweiten Kuchen. Wenn Sie Kastenformen verwenden, schieben Sie beide nebeneinander in den Backofen.
- Schalten Sie den Backofen bei längeren Garzeiten schon 10 Minuten vor Ende der Garzeit aus. Die Restwärme reicht zum Fertiggaren aus.

Gitterrost, Backblech und Fettpfanne

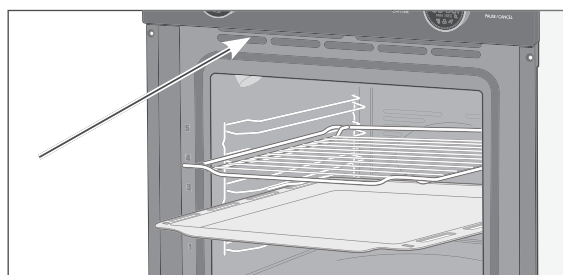


Der Gitterrost muss auf den Backblechträger geschoben werden, wie in der Abbildung gezeigt. So kann verhindert werden, dass Gargut an die Backofenwand gerät.



Das mitgelieferte Backblech und die tiefere Fettpfanne haben eine schräge Kante. Nach dem Einschieben sollte diese Kante vorne liegen. Backblech und Fettpfanne müssen auf den Backblechträger geschoben werden, wie in der Abbildung gezeigt. So haben sie festen Halt und stoßen nicht an die Backofentür.

Außenkühlgebläse und Wrasenabzug



Das Außenkühlgebläse kühlt die Backofendämpfe und Grillschwaden, die durch den Wrasenabzug aus dem Backofen treten, und verhindert so, dass angrenzende Möbel zu heiß werden.

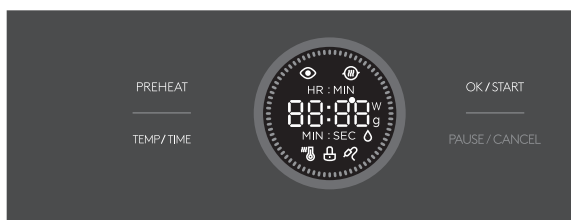
Signaltöne

Bei Betätigung eines Reglers ertönt ein Signaltöne. So wissen Sie, dass der Backofen Ihre Anweisung verstanden hat.

Die Uhrzeit einstellen

Bei Erstinbetriebnahme und nach einem Stromausfall müssen Sie die Uhr stellen. Das Display zeigt 00:00.

Die Uhrzeit wird im 24-Stunden-Format angezeigt.



1. Tippen Sie auf den Sensor TEMP/TIME, um in den Einstell-Modus zu gelangen. Im Display des rechten Reglers blinkt HR:MIN 00:00.
2. Drehen Sie den rechten Regler, bis das Display im Regler die aktuelle Stunde anzeigt (0-23).
3. Um die Einstellung zu speichern, tippen Sie erneut auf den Sensor TEMP/TIME.
4. Drehen Sie den rechten Regler, bis das Display die aktuelle Minute anzeigt (0-59).
5. Um die Einstellung zu speichern, tippen Sie auf den Sensor TEMP/TIME. Das Display zeigt die eingestellte Uhrzeit. Der Doppelpunkt zwischen Stunde und Minute blinkt dauerhaft zum Zeichen dafür, dass sich das Gerät im Stand-by befindet.

Backofen ein-/ausschalten

Sobald die Energieversorgung hergestellt ist, befindet sich der Backofen im Stand-by.

Um den Backofen

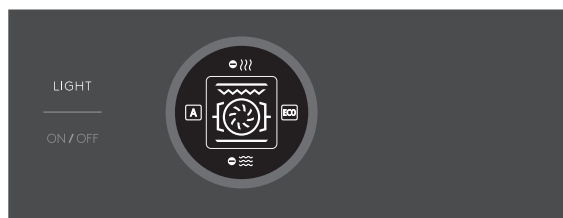
- in den Energiesparmodus „Aus“ zu schalten, tippen Sie auf den Sensor ON/OFF.
- wieder in Stand-by „Ein“ zu schalten, tippen Sie erneut auf den Sensor ON/OFF.

Das Display im rechten Regler zeigt die Uhrzeit, wobei der Doppelpunkt dauerhaft blinkt.

- von der Stromversorgung zu trennen, müssen Sie den Netzstecker aus der Steckdose herausziehen oder die betreffenden Stromkreise ausschalten.

i Das Öffnen der Backofentür hat keinen Einfluss auf den Backofenbetrieb. Der Backofen heizt weiter.

Funktion wählen



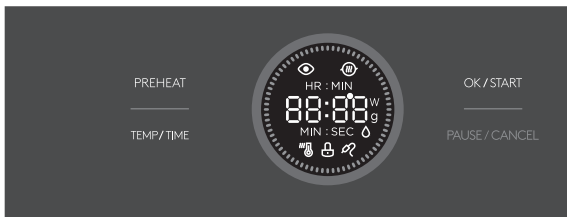
„Funktion“ meint die Art der Beheizung. Welche Funktionen Ihnen Ihr Gerät bietet, entnehmen Sie bitte der Tabelle auf Seite DE-16. Weitere Informationen zu einzelnen Funktionen finden Sie

- im Abschnitt „Besonderheiten einiger Beheizungsarten“ auf Seite DE-18,
- in der beiliegenden Broschüre „Backen - Braten - Garen“.

Sie können die Funktion vor und während des Garens wählen:

- Drehen Sie den linken Regler, bis das Display im Regler das entsprechende Symbol anzeigt. Das Display zeigt die Standard-Temperatur der gewählten Funktion.

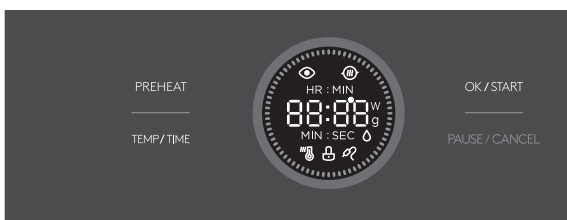
Temperatur und Gardauer einstellen





Sie können die Temperatur und die Gardauer vor und während des Garens wählen:


1. Wenn Sie die Einstellung während des Garens vornehmen wollen, tippen Sie auf den Sensor TEMP/TIME.
2. Drehen Sie den rechten Regler, bis das Display im Regler die gewünschte Temperatur anzeigt.
3. Tippen Sie auf den Sensor TEMP/TIME. Das Display des rechten Reglers zeigt die aktuelle/eingestellte Gardauer.
4. Drehen Sie den rechten Regler, bis das Display im Regler die gewünschte Gardauer anzeigt (1 Minute bis 9 Stunden). Bitte beachten: Während des Einstellens wechselt die Anzeige von MIN:SEK zu STD:MIN.
5. Tippen Sie auf den Sensor OK/START, um die Einstellung zu speichern.

Schnelles Vorheizen



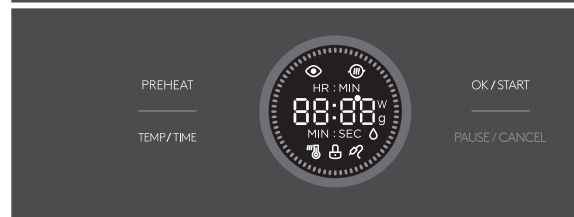
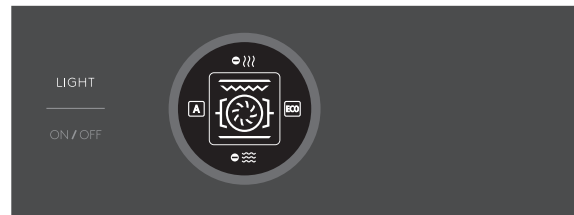
Der Backofen bietet diese Zusatzfunktion, um das Vorheizen zu beschleunigen (Ausnahme: Funktionen  ).

1. Wählen Sie eine Funktion und stellen Sie Temperatur sowie Gardauer ein, wie oben beschrieben.
2. Tippen Sie auf den Sensor PREHEAT.

3. Im Display erscheint zusätzlich das Vorheiz-Symbol . Der Backofen beginnt aufzuheizen. Bei Erreichen der eingestellten Temperatur hören Sie einen Signalton.

- Um das Vorheizen abubrechen, tippen Sie auf den Sensor ON/OFF.

Backofenbetrieb starten, unterbrechen und beenden



Sie haben die Funktion gewählt sowie die Temperatur und die Gardauer eingestellt. Um den Betrieb

- zu starten/fortzusetzen, tippen Sie auf den Sensor OK/START.











Die Beleuchtung schaltet sich ein; der Backofen heizt auf. Während des Aufheizens leuchtet die Temperaturanzeige. Am äußeren Rand des Reglers sehen Sie anhand roter LEDs, wie weit das Aufheizen fortgeschritten ist.

- zu unterbrechen, tippen Sie auf den Sensor PAUSE/CANCEL.

Die Anzeige blinkt zum Zeichen dafür, dass der Backofen nicht weiter (auf-)heizt.

- zu beenden, tippen Sie 2-mal auf den Sensor PAUSE/CANCEL.

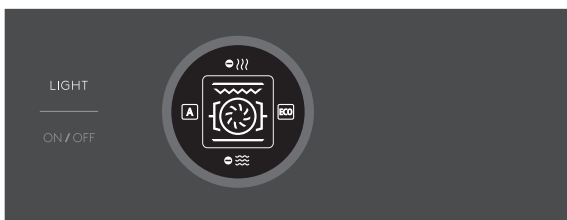
Der Backofen befindet sich nun im Stand-by.

Funktionen (Beheizungsarten)		
Symbol	Bedeutung	Standard Bereich
	Ober- und Unterhitze: Konventionelle Beheizungsart ohne Gebläse. Die Hitze kommt je nach Einschubhöhe stärker von unten oder von oben. Das Backen und Braten ist nur auf einer Einschubebene möglich. Siehe auch „Besonderheiten einiger Beheizungsarten“ auf Seite DE-18.	180 °C 30–250 °C
	Heißluft (mit Ringkörper): Die Hitze wird durch den Ringheizkörper erzeugt, der um den Ventilator an der Rückwand des Garraumes angeordnet ist. Durch den Ventilator wird die Hitze gleichmäßig im Backraum verteilt. Die Auswahl des Backgeschirrs hat beim Backen mit Heißluft keine große Bedeutung. Der Kuchen gelingt in hellen sowie dunklen Backformen. Diese Funktion können Sie auch zum Dörren von Lebensmitteln nutzen.	160 °C 50–250 °C
	Energiesparmodus: Diese optimierte Heizart spart Energie bei der Zubereitung der Speisen. Die Backofenbeleuchtung ist ausgeschaltet.	140 °C 140–240 °C
	Ober- und Unterhitze mit Umluft: Die Hitze wird sowohl unten als auch oben erzeugt. Das Gebläse verteilt die Hitze gleichmäßig. Gut geeignet zum Backen und zur Zubereitung von Kurzgebratenem.	160 °C 50–250 °C
	Infrarotgrill: Fleisch, Geflügel und Fisch werden durchs Grillen schnell braun, bekommen eine gute Kruste und trocknen nicht aus. Die Kruste ist leicht verdaulich und auch für Schonkost geeignet. Flache Fleisch- und Fischstücke, Spieße, Würstchen sowie wasserreiche Gemüsesorten (wie Tomaten und Zwiebeln) eignen sich besonders gut zum Grillen.	180 °C 150–250 °C
	Intensivgrill mit Ventilator: Beim Grillen mit Gebläse ist der Grilleffekt nicht so intensiv wie beim Infrarotgrillen. Dafür können Sie größere und dickere Fleischstücke und auch Fisch grillen. Das Grillgut muss nicht gewendet werden. Bei 50 °C lässt sich diese Funktion zum Wärmen von Geschirr nutzen.	180 °C 50–250 °C
	Intensivgrill (Infrarotgrill mit Oberhitze): Im Gegensatz zum Infrarotgrill können Sie beim Intensivgrillen den Gitterrost komplett belegen. Die höhere Temperatur im oberen Bereich des Backofens führt zu stärkerer Bräunung, geeignet für größere Portionen.	180 °C 150–250 °C
	Pizzastufe (Heißluft und Unterhitze): Bei diesem Betrieb hat der Backofen eine sehr intensive Hitze. Sie eignet sich besonders für überbackene Gerichte, Aufläufe, Braten sowie Pizza. Auch zum Backen von feuchten oder schweren Kuchen, Obsttorten aus Hefe- oder Mürbeteig sowie Quarktorten ist die Funktion gut geeignet. Siehe auch „Besonderheiten einiger Beheizungsarten“ auf Seite DE-18	180 °C 50–250 °C
	Unterhitze: Die Hitze wird nur unten erzeugt. Das Gebläse ist ausgeschaltet. Gut geeignet, um dunkle und krosse Böden zu erhalten.	170 °C 30–220 °C
	Auftauen: Beim Auftauen wird der Garraum lediglich von unbeheizter Luft durchströmt. Siehe auch „Besonderheiten einiger Beheizungsarten“ auf Seite DE-18.	–

i Während des Garens lassen sich Funktion und Temperatur jederzeit ändern. Ca. 6 Sekunden nach der letzten Sensorbedienung tritt die Änderung in Kraft.

Das Öffnen der Backofentür hat keinen Einfluss auf den Backofenbetrieb. Der Backofen heizt weiter.

Sicherungsverriegelung/ Kindersicherung



Ihr Backofen ist mit einer Sicherungsverriegelung ausgestattet, die vor unbefugtem oder versehentlichem Ein-/Aus-schalten oder dem Verändern der Einstellungen schützt.

Um die Sicherungsverriegelung

- einzuschalten, tippen Sie 3 Sekunden lang auf den Sensor LIGHT. Im Display erscheint das Symbol . Sämtliche Sensoren sind gesperrt.
- auszuschalten, tippen Sie 3 Sekunden lang erneut auf den Sensor LIGHT. Im Display erlischt das Symbol .

Sabbatbetrieb

VORSICHT

Verbrennungsgefahr!

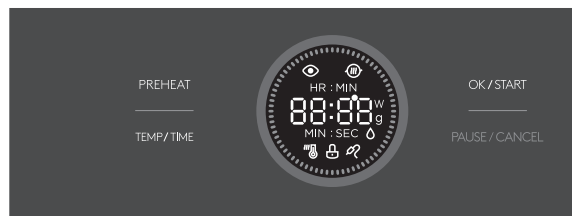
Ein Stromausfall beendet den Sabbatbetrieb nicht. Sobald dem Backofen wieder Strom zugeführt wird, setzt der Backofen die Gardauer fort. Heizkörper, Wände, Backbleche usw. werden beim Betrieb heiß.

- Kleine Kinder fernhalten.
- Direkte Berührung vermeiden.
- Die Backofentür nur am Griff anfassen.

Mit dieser Funktion können Sie Speisen 24–80 Stunden lang warmhalten, ohne dass Sie zwischenzeitlich eine Taste bedienen müssen. Der Backofen arbeitet dabei mit „Ober- und Unterhitze“ bei 85 °C.



1. Schalten Sie den Backofen in Stand-by; tippen Sie dazu auf den Sensor ON/OFF. Das Display des rechten Reglers zeigt die Uhrzeit, und der Doppelpunkt blinkt dauerhaft.



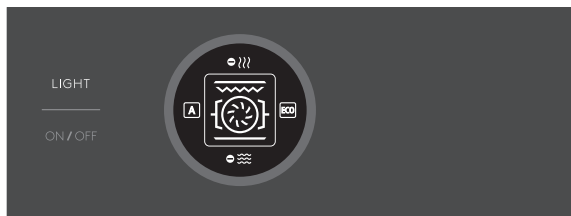
2. Um in den Sabbatbetrieb zu wechseln, tippen Sie 3 Sekunden lang auf den Sensor PREHEAT. Das Display im rechten Regler zeigt 5RB als Kürzel für „Sabbat“.

3. Tippen Sie auf den Sensor TEMP/TIME.
4. Drehen Sie den rechten Regler, bis das Display im Regler die gewünschte Laufzeit anzeigt.
5. Starten Sie den Sabbatbetrieb mit dem Sensor OK/START.

- Um den Sabbatbetrieb abubrechen, tippen Sie auf den Sensor ON/OFF.

- i** Während des gesamten Sabbatbetriebs
- sind sämtliche Funktionen blockiert. Sie können lediglich den Sabbatbetrieb vorzeitig beenden. Tippen Sie dazu auf den Sensor PAUSE/CANCEL oder ON/OFF. Der Backofen wechselt in den Stand-by.
 - sind alle Signaltöne deaktiviert.
 - funktioniert die Backofen-Beleuchtung nicht.
 - arbeitet das Außenkühlgebläse nicht beim Öffnen der Backofentür.

Garraumbeleuchtung



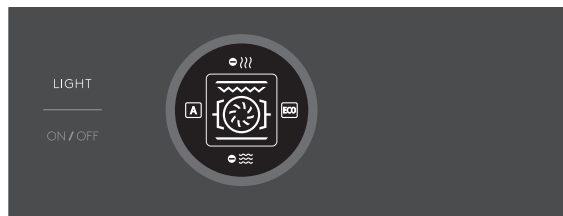
Die Beleuchtung lässt sich jederzeit ein- oder ausschalten: Sensor LIGHT betätigen.


Demo-Modus

Der Demo-Modus dient zum Vorführen von Geräten. Deshalb wird er auch Händler- oder Ausstellungs-Modus genannt.


Im Demo-Modus lassen sich die verschiedenen Beheizungsarten, die Temperatur und andere Einstellungen vornehmen, doch das Gerät heizt nicht.

Demo-Modus einschalten



1. Schalten Sie den Backofen in Stand-by; tippen Sie dazu auf den Sensor ON/OFF. Das Display des rechten Reglers zeigt die Uhrzeit, der Doppelpunkt blinkt dauerhaft.
2. Tippen Sie 5 Sekunden lang auf den Sensor ON/OFF. Das Display des rechten Reglers zeigt die aktuelle Einstellung: □FF.
3. Wählen Sie mit dem rechten Regler die Einstellung □□.
- Es erscheint das Demo-Symbol .
4. Warten Sie 3 Sekunden; das Gerät speichert die Einstellung und kehrt in den Stand-by zurück.

Demo-Modus ausschalten

1. Schalten Sie den Backofen in Stand-by; tippen Sie dazu auf den Sensor ON/OFF.
2. Tippen Sie 5 Sekunden lang auf den Sensor ON/OFF. Das Display des rechten Reglers zeigt die aktuelle Einstellung: □□.
3. Wählen Sie mit dem rechten Regler die Einstellung □FF. Das Demo-Symbol  erlischt.
4. Warten Sie 3 Sekunden; das Gerät speichert die Einstellung und kehrt in den Stand-by zurück.

Besonderheiten einiger Beheizungsarten

Pizzastufe

Wählen Sie zum Anbraten eines Bratens eine hohe Temperatur, schalten Sie dann auf eine niedrigere Temperatur herunter. Beträgt die Garzeit laut Rezept oder Erfahrung länger

als eine Stunde, garen Sie mit 160 °C weiter. Während des Betriebs ist der arbeitende Ventilator hörbar.

Ober- und Unterhitze

- Füllen Sie Kuchenteig nur zu $\frac{2}{3}$ in die Backform, ansonsten läuft der Teig beim Backen über und tropft in den Backofen.
- Mit dunklem Backgeschirr gelingen Kuchen am besten.
- Wenn Sie einen Braten zubereiten, schieben Sie das Fleisch so hoch wie möglich in den Backofen. Sehr fettes Fleisch garen Sie am besten auf dem Gitterrost mit darunter eingeschobener Fettpfanne. Mageres Fleisch gelingt am besten direkt auf der Fettpfanne.

Auftauen


VORSICHT

Vergiftungsgefahr!

Das Auftauen von Fleisch, Geflügel oder Fisch im Backofen kann zu sprunghaftem Anstieg von gefährlichen Mikroorganismen führen (z. B. Salmonellen).

- Fleisch, Geflügel und Fisch nicht im Backofen auftauen.
- Die Auftau-Funktion nur zum Auftauen von Gemüse, Vorgekochtem etc. benutzen.
- Das Gefriergut frühzeitig aus dem Gefrierfach nehmen und abgedeckt im Kühlschrank auftauen lassen. Die Auftauflüssigkeit muss dabei abfließen können, da sich sonst schädliche Mikroorganismen bilden können.

Beim Auftauen wird der Garraum lediglich von unbeheizter Luft durchströmt. Die Heizung ist während des Auftauens nicht in Betrieb. Auf diese Weise wird der Auftauvorgang beschleunigt.

 Um mehr Platz im Garraum zu erhalten, dürfen Sie zum Auftauen das Gefäß mit dem Gefriergut direkt auf den Garraumboden stellen und die Backblechträger herausnehmen.

Ansetzen von Hefeteig


HINWEIS

Beschädigungsgefahr!

Aufgestaute Hitze kann die Emaille des Backofens beschädigen.

- Wenn Sie Geschirr direkt auf den Garraumboden stellen möchten, darf die Backofentemperatur 50 °C nicht überschreiten. Vorsicht beim Handtieren mit dem Geschirr; die Emaille kann leicht zerkratzt werden.

1. Heizen Sie den Backofen auf 50 °C vor.
2. Schalten Sie den Backofen aus, wenn die Temperatur erreicht ist.
3. Stellen Sie die Backschüssel mit dem Hefeteig in den Garraum. Sie können die Schüssel direkt auf den Garraumboden stellen.
4. Schließen Sie die Backofentür und belassen Sie den Hefeteig für die gewünschte Zeit im Backofen, ohne ihn weiter zu beheizen.

 Wenn die Backschüssel nicht in den Garraum passt, können Sie die Backblechträger entfernen, um das Garraumvolumen zu vergrößern.

Backofen reinigen und warten

VORSICHT

Verbrennungsgefahr!

Während des Gebrauchs wird der Backofen heiß. Sie können sich an Heizkörpern, Garraum, Gargut und Zubehör verbrennen.

- Den Backofen vollständig abkühlen lassen, bevor Sie ihn reinigen.
- Niemals Wasser direkt in den heißen Backofen gießen. Durch den entstehenden Wasserdampf besteht Verbrühungsgefahr, und die Emaille kann beschädigt werden.
- Wasser aus dem Backofen unbedingt abkühlen lassen, bevor Sie es ausgießen.

HINWEIS

Beschädigungsgefahr!

Unsachgemäße Reinigung kann die Oberfläche beschädigen und das Glas zerstören.

- Zum Reinigen keine scharfen, abrasiven Reinigungs- oder Scheuermittel, Stahlschwämme, Metallschaber, Backofensprays, Dampf- oder Hochdruckreiniger verwenden.

Gehäuseoberflächen reinigen

- Reinigen Sie die Oberflächen nach dem Abkühlen gründlich mit warmem Spülwasser oder Allzweckreiniger.
- Für Edelstahloberflächen können Sie auch Spezialpflegemittel für Edelstahl-Oberflächen verwenden.

Garraum reinigen

- Schalten Sie zum Reinigen nur die Backofen-Beleuchtung ein.
- Reinigen Sie den Garraum und die Backblechträger möglichst nach jedem Gebrauch mit warmem Spülwasser.
- Reinigen Sie die Türdichtung auf die gleiche Weise; seien Sie dabei aber sehr vorsichtig, da sie nur an einigen Stellen befestigt ist, im Übrigen jedoch lose anliegt.

Dampfreinigung (Hydrolyse)

Bei der Dampfreinigung handelt es sich um ein Nassreinigungsverfahren, das mithilfe von Wasserdampf leichte Verschmutzungen anlost. So reinigen Sie den Garraum materialschonend und energiesparend.

1. Nehmen Sie den Gitterrost und das Backblech heraus.
2. Schieben Sie die Fettpfanne in den untersten Einschub und gießen Sie ca. 0,5 l Wasser hinein.
3. Wählen Sie Ober- und Unterhitze und stellen Sie die Temperatur auf 100 °C.
4. Schalten Sie den Backofen nach 30-minütigem Betrieb wieder aus und lassen Sie alles so weit abkühlen, dass die Backofenwände nur noch handwarm sind.
5. Nehmen Sie die Fettpfanne mit Topflappen oder Ähnlichem heraus und gießen Sie das verbliebene Wasser weg.
6. Wischen Sie den Garraum mit einem feuchten Tuch oder Schwamm ab.

Backblechträger reinigen

! HINWEIS

Beschädigungsgefahr!

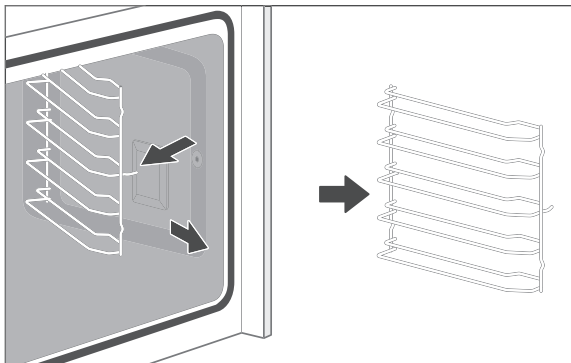
Die Backblechträger sind nicht spülmaschinenfest. Sie können beschädigt werden, wenn Sie in der Spülmaschine gereinigt werden.

- Die Backblechträger nicht im Geschirrspüler reinigen.

Um den Garraum gründlich zu reinigen, können Sie die Backblechträger herausnehmen.

Backblechträger herausnehmen und reinigen

1. Entnehmen Sie den Gitterrost, das Backblech und die Fettpfanne.



2. Um den Backblechträger zu entfernen, ziehen Sie zuerst die vordere Halterung an der vorderen Seite, wo die beiden Haken mit dem angeschweißten Plättchen sind, mit einem Ruck heraus.
3. Ziehen Sie danach die hintere Halterung des Backblechträgers heraus.
4. Reinigen Sie den Backblechträger mit warmem Wasser und mildem Spülmittel oder Allzweckreiniger. Wischen Sie danach alles trocken.

Backblechträger einsetzen

1. Positionieren Sie den Backblechträger so, dass die beiden Haken mit dem angeschweißten Plättchen vorne sind.
2. Drücken Sie zuerst die hinteren Haken in die vorgesehenen Löcher in den Seitenwänden.
3. Drücken Sie abschließend die vorderen Haken in die vorgesehenen Löcher in den Seitenwänden.

Backofentür reinigen

! VORSICHT

Verletzungsgefahr!

Glasscherben sind scharf und können zu Schnittverletzungen führen.

- Wenn eine Glasscheibe gebrochen ist, Kinder fernhalten und alle Scherben sorgfältig entsorgen.
- Den Backofen nicht benutzen, wenn das Glas beschädigt ist, weil der Backofen dann nicht mehr sicher ist. Stattdessen unseren Service verständigen.

! HINWEIS

Bruch- und Verletzungsgefahr!

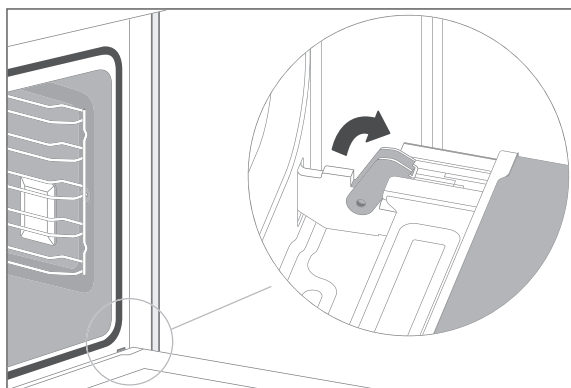
Die Backofentür enthält schwere Glasscheiben, die bei unsachgemäßer Behandlung zerbrechen können.

- Die Backofentür oder einzelne Glasscheiben nicht fallen lassen.

Backofentür aushängen

Um bequem alle Bereiche Ihres Backofens zu reinigen, können Sie die Backofentür wie folgt aushängen:

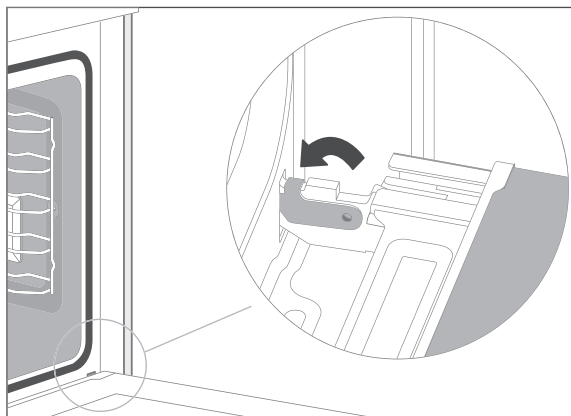
1. Öffnen Sie die Backofentür ganz.



2. Klappen Sie an beiden Seiten die Bügel ganz nach vorne. Nehmen Sie gegebenenfalls einen Schraubendreher zu Hilfe.
3. Schließen Sie die Backofentür nur so weit, wie dies leichtgängig möglich ist.
4. Heben Sie die Backofentür leicht an und lassen Sie sie nach vorne herausgleiten.

Backofentür einhängen

1. Halten Sie die Backofentür mit beiden Händen in Schräglage.
2. Haken Sie die Scharniere in die Öffnungen der Seitenwände ein.
3. Öffnen Sie die Backofentür ganz.



4. Klappen Sie die beiden Bügel wieder ganz nach hinten.

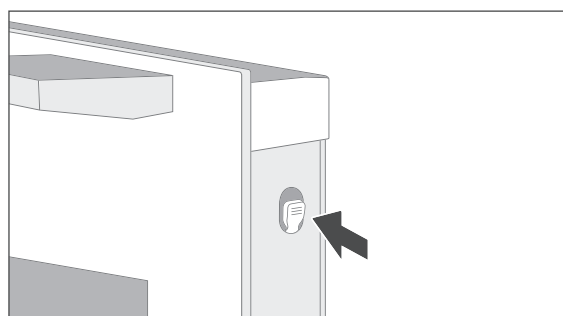
5. Schließen Sie vorsichtig die Backofentür. Die Backofentür muss sich bündig schließen lassen. Sollte sich die Backofentür nicht bündig schließen lassen oder beim Schließen ein Knacken zu hören sein, ist die Backofentür nicht richtig eingehängt.

6. Korrigieren Sie ggf. den Sitz der Scharniere und der Bügel, bis sich die Backofentür wieder leichtgängig öffnen und schließen lässt.

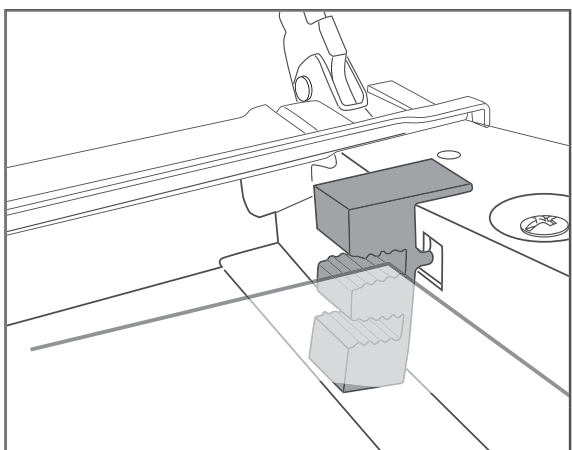
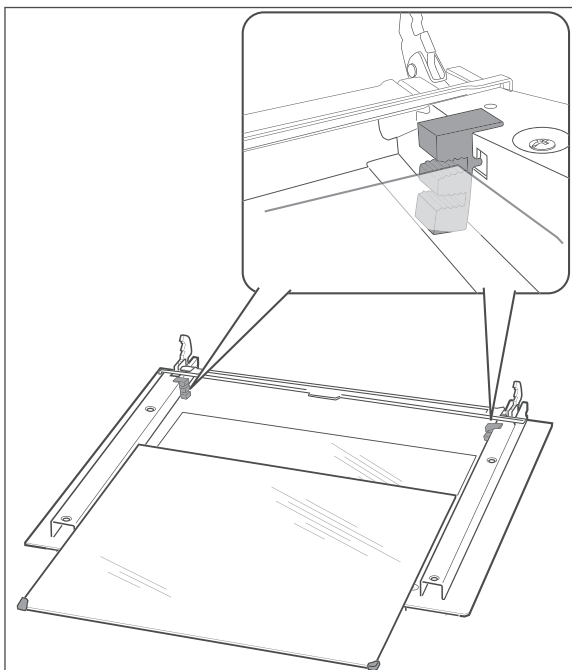
Scheiben reinigen

Die Backofentür enthält drei Glasscheiben, die Sie hin und wieder beidseitig reinigen sollten.

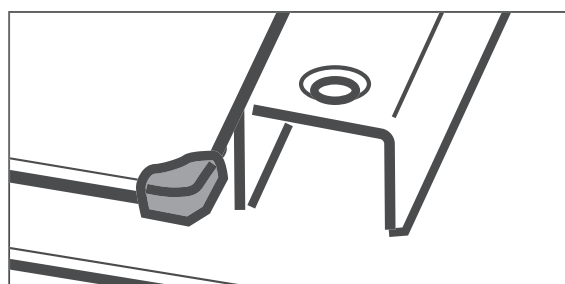
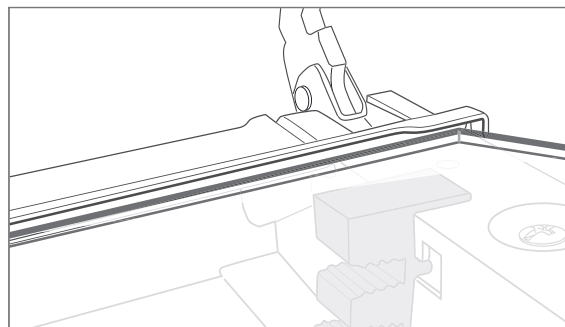
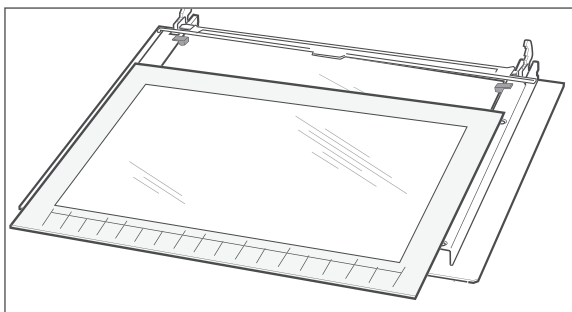
1. Hängen Sie die Backofentür aus (siehe oben „Backofentür aushängen“).



2. Um die Abdeckung an der Oberseite der Backofentür abzunehmen, drücken Sie die Verriegelung auf beiden Seiten leicht ein.
3. Entnehmen Sie die Glasscheiben vorsichtig, und bewahren Sie die Gummihalter sorgfältig auf.
4. Reinigen Sie alle Scheiben mit warmem Spülwasser und trocknen Sie sie gründlich ab.



5. Schieben Sie die mittlere Scheibe wieder in die Halterung. Achten Sie hier auf den korrekten Sitz der seitlichen Gummidichtungen.



6. Setzen Sie die innere Scheibe wieder ein. Achten Sie auch hier auf den korrekten Sitz der Gummidichtungen.
7. Schieben Sie die Abdeckung auf und lassen Sie sie einrasten.
8. Hängen Sie die Backofentür wieder ein (siehe „Backofentür einhängen“ auf Seite DE-22).

Garraumleuchtmittel auswechseln

⚠️ WARNUNG

Stromschlaggefahr!
 Unsachgemäßer Wechsel der Leuchtmittel kann einen tödlichen Stromschlag oder Brandverletzungen zur Folge haben.

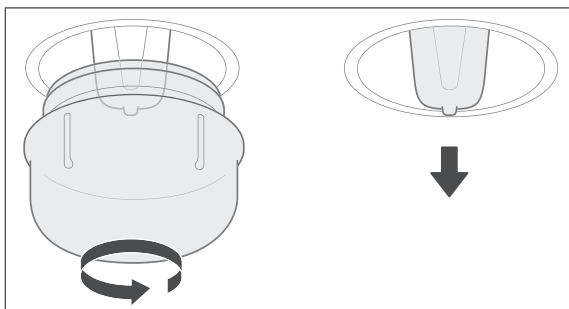
- Vor dem Wechsel der Leuchtmittel unbedingt den Netzstecker ziehen oder die Sicherungen für die Steckdose ausschalten, an die der Backofen angeschlossen ist.
- Die Leuchtmittel erst auswechseln, wenn der Backofen nicht mehr heiß ist und keine Verbrennungsgefahr besteht.

Der Garraum verfügt über zwei Leuchten, in der linken oberen Ecke und an der rechten Seite.

Eckenleuchte

Die Leuchte in der linken oberen Ecke benötigt eine hitzefeste Backofen-Halogenleuchte, Typ 230 V, 25 W, G9, T300 °C.

1. Schalten Sie die Netzsicherung aus bzw. drehen Sie sie heraus.
2. Legen Sie ein weiches Tuch in den abgekühlten Backofen, für den Fall, dass die Glasabdeckung oder die Halogenleuchte herunterfallen sollte.
3. Schrauben Sie die Glasabdeckung gegen den Uhrzeigersinn ab und nehmen Sie sie heraus.



4. Ziehen Sie die defekte Halogenleuchte vorsichtig aus der Fassung. Nicht versuchen, die Leuchte aus der Fassung zu drehen.
5. Ersetzen Sie die Halogenleuchte durch eine neue desselben Typs.
6. Setzen Sie die Glasabdeckung wieder in die Öffnung ein und schrauben Sie sie im Uhrzeigersinn fest.
7. Schalten bzw. schrauben Sie die Sicherung wieder ein.

Seitenleuchte

! WARNUNG

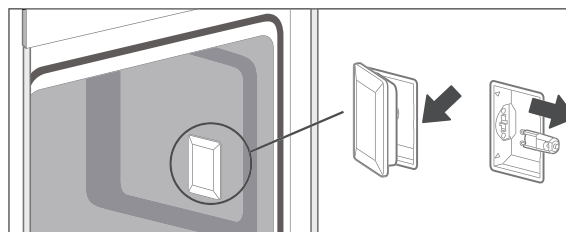
Stromschlaggefahr!

Unsachgemäßer Wechsel des Leuchtmittels kann einen tödlichen Stromschlag oder Brandverletzungen zur Folge haben.

- Wenn die Glasabdeckung defekt ist, Gerät nicht betreiben, bis sie von einer Fachkraft ersetzt worden ist.

Wir empfehlen, diese Halogenleuchte durch einen Servicetechniker auswechseln zu lassen.

Hinweis für den Servicetechniker:
Dieser Backofen benötigt eine Halogenleuchte Typ 230 V, 25 W, G9, T300 °C.



Transportieren und Lieferung kontrollieren



1. Das Gerät mit Hilfe einer Transportkarre oder einer zweiten Person transportieren.
2. Das Gerät vorsichtig auspacken und vorsichtig alle Verpackungsteile, Kunststoffprofile, Klebestreifen und Schaumpolster innen, außen und auf der Geräterückseite entfernen.
3. Sollten es Ihre räumlichen Verhältnisse zulassen, empfehlen wir Ihnen, die Verpackung zumindest während der Garantiezeit aufzubewahren.

Lieferung kontrollieren

Der Lieferumfang besteht aus einem Einbau-Backofen mit

- Gitterrost, 1×
- Backblech, 1×
- Tropfschale, 1×
- Schraubeneinsatz, 2×
- Schraube, 2×
- Blindstopfen, 2×
- Gebrauchsanleitung, 1×
- Broschüre „Backen - Braten - Garen“, 1×

1. Prüfen Sie, ob die Lieferung vollständig ist.
2. Kontrollieren Sie, ob das Gerät Transportschäden aufweist.
3. Sollte die Lieferung unvollständig sein oder das Gerät einen Transportschaden aufweisen, nehmen Sie bitte Kontakt mit unserem Service.

Transportieren und Auspacken

VORSICHT

Verletzungsgefahr!

Das Gerät ist schwer und unhandlich.

- Beim Transport und beim Einbau die Hilfe einer weiteren Person in Anspruch nehmen.

HINWEIS

Beschädigungsgefahr!

Unsachgemäßer Umgang mit dem Gerät kann zu Beschädigungen führen.

- Beim Auspacken keine spitzen Gegenstände verwenden.
- Backofentür und Türgriff nicht als Trittbrett oder zum Anheben verwenden.

WARNUNG

Stromschlaggefahr!

Das Berühren spannungsführender Teile kann zu schweren Verletzungen oder zum Tod führen.

- Nehmen Sie nie ein beschädigtes Gerät in Betrieb.

Einbauen, anschließen und in Betrieb nehmen

VORSICHT

Brandgefahr!

Im Garraum aufgestaute Hitze kann die Lebensdauer des Geräts verkürzen.

- Beim Einbau des Geräts die angegebenen Mindestmaße einhalten; sie dienen einer ausreichenden Lüftung.

Einbauvoraussetzungen

Der geeignete Platz:

- Der günstigste Platz ist neben dem Spülzentrum. Sie haben eine zusätzliche Ablagefläche und schmutziges Geschirr kann gleich gereinigt werden.
- Der Backofen entspricht bezüglich des Schutzes gegen Feuergefahr dem Typ Y (EC 335-2-6). Sie dürfen Geräte dieses Typs nur auf einer Seite neben höheren Küchenmöbeln, Geräten oder Wänden einbauen.
- Bauen Sie den Backofen nicht direkt neben einem Kühl- oder Gefrierschrank ein. Durch die Wärmeabgabe steigt dessen Energieverbrauch unnötig.

Voraussetzungen für den elektrischen Anschluss:

- eine fachgerecht installierte Schutzkontakt-Steckdose mit eigener, ausreichender Absicherung (siehe Abschnitt „Technische Daten“).
- Die Steckdose muss so installiert sein, dass auch bei eingestecktem Stecker die erforderliche Tiefe der Einbaunische eingehalten wird.
- Verwenden Sie keine Mehrfachsteckdose und kein Verlängerungskabel.

Das geeignete Einbaumöbel:

- Die Furniere oder Kunststoffbeläge der Einbaumöbel müssen mit hitzebeständigem Kleber verarbeitet sein (100 °C). Sind Kleber und Oberflächen nicht temperaturbeständig, kann sich der Belag verformen und lösen.
- Ihre Einbaumöbel müssen ggf. entsprechend nachgearbeitet werden. Wenn keine handwerklichen Fähigkeiten vorhanden sind, sollten Sie einen Fachmann beauftragen.
- Die Einbaunische darf keine Rückwand besitzen, sondern höchstens eine Anstellkante von maximal 50 mm.
- Wenn unterhalb des Backofens eine Schublade angebracht wird, ist ein Zwischenboden erforderlich.
- Der Einbauschränk kann wahlweise mit Leisten oder einem Zwischenboden mit Lüftungsausschnitt ausgestattet sein.

Elektrischer Anschluss

WARNUNG

Stromschlaggefahr!

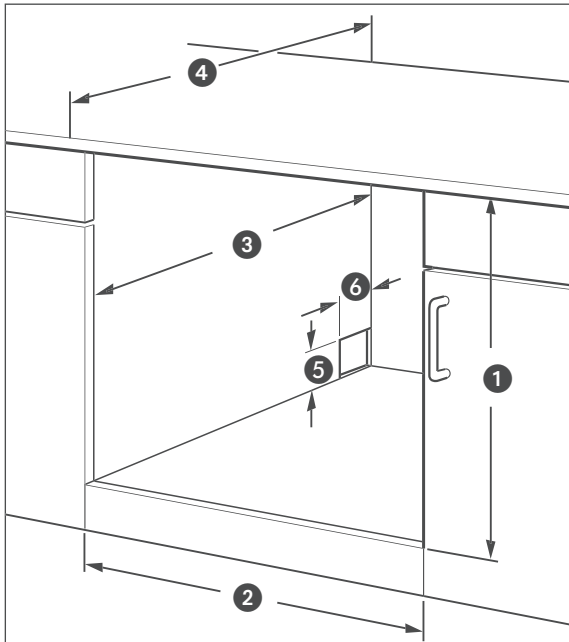
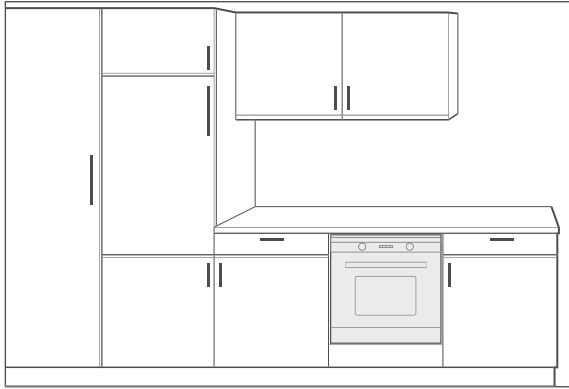
Fehler beim Ein-/Ausbau des Geräts können zu einem Stromschlag führen.

- Stellen Sie vor dem Ein-/Ausbau des Geräts sicher, dass die Steckdose, an die das Gerät angeschlossen ist, stromlos ist.

Je nach Einbaunische muss der elektrische Anschluss vor oder nach dem Einsetzen des Backofens erfolgen.

1. Schalten Sie die Steckdose für den Backofen vor dem Einbau stromlos. Drehen Sie dazu die Sicherung für die Steckdose heraus bzw. schalten Sie sie aus.
2. Stecken Sie den Netzstecker in die Steckdose.

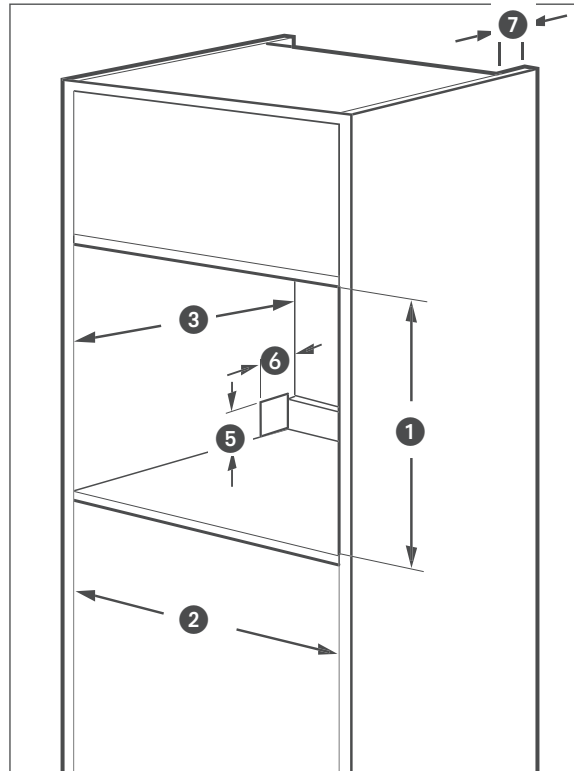
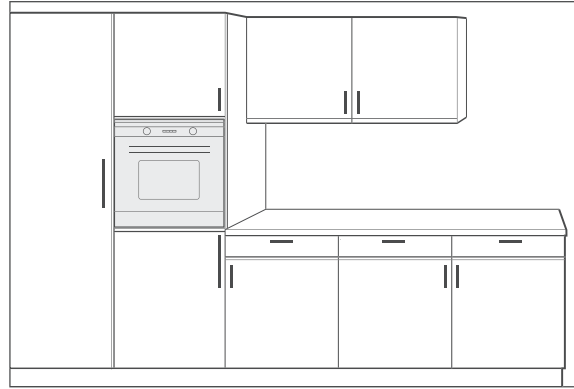
Einbau unter einer Arbeitsplatte



Mindestgröße der Einbaunische

- ① min. 600 mm
- ② 560⁺⁸ mm
- ③ min. 550 mm
- ④ min. 580 mm
- ⑤ max. 50 mm
- ⑥ max. 50 mm

Einbau in einen Hochschrank



Mindestgröße der Einbaunische

- ① 585–595 mm
- ② 560⁺⁸ mm
- ③ min. 550 mm (inkl. ⑦)
- ⑤ max. 50 mm
- ⑥ max. 50 mm
- ⑦ min. 35 mm

Backofen einsetzen

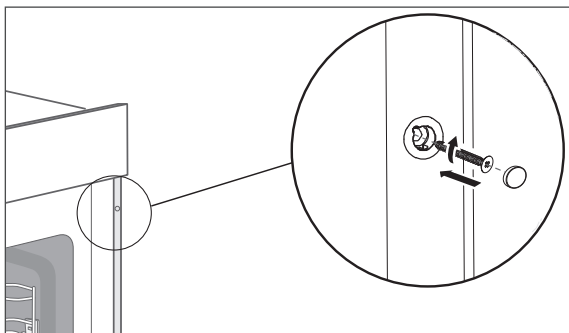
! HINWEIS

Beschädigungsgefahr!

Falsche Handhabung des Geräts kann zu Beschädigungen führen.

■ Backofen nicht auf die Kante oder Ecke der Backofentür aufsetzen! Die Glasscheibe kann beschädigt werden.

1. Schieben Sie den Backofen in die Einbaunische, bis die Frontblende auf den Rahmen des Einbauschranks trifft. Dabei darf die Netzanschlussleitung nicht geknickt, eingeklemmt oder auf andere Weise beschädigt werden.
2. Halten Sie zwischen dem Backofen und den Möbelseitenwänden einen gleichmäßigen Abstand.
3. Verschließen Sie den Spalt über der Backofenblende nicht.



4. Wenn der Backofen richtig ausgerichtet ist, öffnen Sie die Backofentür und schrauben Sie ihn mit dem beiliegenden Montagematerial am Einbauschrankschrank fest. Verwenden Sie die Schrauben und die Schraubeneinsatz.
5. Schalten Sie die Sicherung für die Steckdose wieder ein.

Grundreinigung

Um Fett- und Öl-Rückstände aus der Produktion sowie hartnäckige Staubablagerungen, die durch Lagerung und Transport entstanden sind, zuverlässig zu lösen, müssen Sie eine Vorreinigung des Backofens durchführen. So schützen Sie Ihre Gesundheit und sorgen für schmackhafte Kuchen und Braten.

1. Betreiben Sie den Backofen mit Fettpfanne, Gitterrost und Backblech 60 Minuten lang mit 250 °C. Zur Bedienung des Backofens siehe Kapitel „Backofen bedienen“.
2. Lassen Sie den Backofen vollständig abkühlen.
3. Reinigen Sie den Garraum des Backofens sowie Fettpfanne, Gitterrost und Backblech mit ein wenig Seifenwasser und wischen Sie danach alles trocken.

Problembehandlung

Bei allen elektrischen Geräten können Störungen auftreten. Dabei muss es sich nicht um einen Defekt am Gerät handeln. Prüfen Sie deshalb bitte anhand der Tabelle, ob Sie die Störung beseitigen können.

 **WARNUNG**

Stromschlaggefahr bei unsachgemäßer Reparatur!

- Niemals versuchen, das defekte – oder vermeintlich defekte – Gerät selbst zu reparieren. Sie können sich und spätere Benutzer in Gefahr bringen. Nur autorisierte Fachkräfte dürfen diese Reparaturen ausführen.

Problem	Mögliche Ursachen, Lösungen und Tipps
Ventilator läuft nicht dauerhaft.	Dies ist keine Fehlfunktion. Wenn Sie eine Beheizungsart mit Ventilatorbetrieb gewählt haben (Umluft/Heißluft), sorgt dieser für eine gleichmäßige Verteilung der Hitze im Garraum und schaltet selbsttätig ein und aus.
Backofenfenster beschlägt beim Aufheizen, im Backofen bildet sich Kondenswasser.	Dies entsteht durch Temperaturunterschiede beim Aufheizen, beim Backen von Kuchen mit sehr feuchtem Belag, z. B. Obst, oder beim Braten von großen Fleischstücken.
Backofenlampe(n) defekt.	Wechseln Sie das defekte Leuchtmittel für die Backofenbeleuchtung aus. Siehe Kapitel „Backofen reinigen und warten“. Hinweis: Defekte Leuchtmittel fallen nicht unter unsere Garantieleistung.
Das Display zeigt Uhrzeit □:□□.	Es gab einen kurzen Stromausfall oder die Stromzufuhr wurde vorübergehend unterbrochen. <ul style="list-style-type: none"> • Uhrzeit einstellen.
Das Display zeigt 5RB.	Der Backofen befindet sich im Sabbatbetrieb. Näheres siehe Kapitel „Backofen bedienen, Sabbatbetrieb“.
Die Backofentür lässt sich nicht richtig schließen.	Fremdkörper befindet sich an den Türdichtflächen. <ul style="list-style-type: none"> • Die Türdichtflächen gründlich reinigen.
	Die Backofentür ist verzogen oder die Türdichtung/-verriegelung ist defekt. <ul style="list-style-type: none"> • Gerät nicht benutzen! Wenden Sie sich an unseren Service.
Außenkühlgebläse läuft nicht dauerhaft.	Das ist keine Fehlfunktion. Das Gebläse schaltet während des Garbetriebs nach Bedarf ein und aus. <ul style="list-style-type: none"> • Garraumbeleuchtung einschalten. Wenn kein Gebläsegeräusch und Luftaustritt erfolgen, ist das Gebläse defekt.
Außenkühlgebläse läuft nicht, kein Luftaustritt unter der Blende. Blende wird sehr heiß.	<p> VORSICHT!</p> <p>Verbrennungsgefahr!</p> <ul style="list-style-type: none"> ■ Backofentür öffnen, Gerät ausschalten und nicht mehr benutzen. Verständigen Sie unseren Service.
Außenkühlgebläse läuft nach.	Kein Fehler. Das Außengebläse läuft eine gewisse Zeit nach und schaltet dann automatisch ab.

Service

Bitte beachten!

Sie sind für den einwandfreien Zustand des Geräts und die fachgerechte Benutzung im Haushalt verantwortlich.

Wenn Sie wegen eines Bedienfehlers den Kundendienst rufen, so ist der Besuch auch während der Gewährleistungs-/Garantiezeit für Sie mit Kosten verbunden.

Durch Nichtbeachtung dieser Anleitung verursachte Schäden können leider nicht anerkannt werden

Damit wir Ihnen schnell helfen können, nennen Sie uns bitte:

Gerätebezeichnung	Farbe	Modell	Bestellnummer
hanseatic Einbau-Backofen	schwarz	HBO7213A1	44625345

Beratung, Reklamation und Bestellung

Wenden Sie sich bitte an die Produktberatung Ihres Versandhauses, wenn

- die Lieferung unvollständig ist,
- das Gerät Transportschäden aufweist,
- Sie Fragen zu Ihrem Gerät haben,
- sich eine Störung nicht mithilfe der Fehlersuchtafel beheben lässt,
- Sie weiteres Zubehör bestellen möchten.

Die Kontaktdaten Ihrer Produktberatung finden Sie online auf den Serviceseiten Ihres Versandhauses. Hier sind die verschiedenen Bereiche der Produktberatung aufgelistet.

Halten Sie bitte Ihre Geräte-Rechnung parat.

Weitere Informationen finden Sie unter www.hanseatic.de

Reparaturen und Ersatzteile

Durch die Reparatur defekter Geräte können Sie Abfall vermeiden. Wenden Sie sich an unseren Kundendienst.

Halten Sie bitte Ihre Geräte-Rechnung parat (Kaufdatum und Art.-Nr.).

Ersatzteile stehen für eine Mindestdauer von sieben Jahren nach dem Inverkehrbringen des letzten Exemplars des Modells zur Verfügung. Türdichtungen stehen für einen Zeitraum von zehn Jahren zur Verfügung.

Kunden in Deutschland

Auftragserteilung unter
<https://reparaturauftrag.operatec.eu>
 per Mail: otto@operatec.de
 Telefon 040 36 03 31 50

Kunden in Österreich

Wenden Sie sich bitte an das Kundencenter oder die Produktberatung Ihres Versandhauses.

Abfallvermeidung, Rücknahme und Entsorgung

Abfallvermeidung

Maßnahmen der Abfallvermeidung haben nach den Vorschriften der Richtlinie 2008/98/EG grundsätzlich Vorrang vor Maßnahmen der Abfallbewirtschaftung.

Als Maßnahmen der Abfallvermeidung kommen bei Elektro- und Elektronikgeräten insbesondere die Verlängerung ihrer Lebensdauer durch Reparatur defekter Geräte und die Veräußerung funktionstüchtiger gebrauchter Geräte anstelle ihrer Zuführung zur Entsorgung in Betracht.

Helfen Sie uns, Abfall zu vermeiden, und wenden Sie sich an unseren Service.

Weitere Informationen enthält das Abfallvermeidungsprogramm des Bundes unter Beteiligung der Länder.

Kostenlose Altgeräte-Rücknahme

Verbraucher haben die Möglichkeit zur unentgeltlichen Abgabe eines Altgeräts bei einem rücknahmepflichtigen Vertreiber, wenn sie ein Neugerät der gleichen Geräteart mit einer im Wesentlichen gleichen Funktion erwerben. Diese Möglichkeit besteht auch bei Lieferungen an einen privaten Haushalt. Im Fernabsatzhandel beschränkt sich die Möglichkeit einer unentgeltlichen Abholung bei Erwerb eines Neugeräts auf Wärmeüberträger (z. B. Kühlschränke, Luftentfeuchter), Bildschirme und Bildschirmgeräte mit einer Bildschirm-Oberfläche > 100 cm² und auf Großgeräte, bei denen mindestens eine der äußeren Abmessungen mehr als 50 cm beträgt.

Abgesehen davon können Verbraucher bis zu drei Altgeräte einer Geräteart bei einer Sammelstelle eines Vertreibers unentgeltlich abgeben, ohne dass dies an den Erwerb eines Neugeräts geknüpft ist. Allerdings darf keine der äußeren Abmessungen des Altgeräts 25 cm überschreiten.

Entsorgung

Elektro-Altgeräte umweltgerecht entsorgen



Elektrogeräte enthalten Schadstoffe und wertvolle Ressourcen.

Jeder Verbraucher ist deshalb gesetzlich verpflichtet, Elektro-Altgeräte an einer zugelassenen Sammel- oder Rücknahmestelle abzugeben. Dadurch werden sie einer umwelt- und ressourcenschonenden Verwertung zugeführt.

Sie können Elektro-Altgeräte kostenlos beim lokalen Wertstoff-/Recyclinghof abgeben.

Für weitere Informationen zu diesem Thema wenden Sie sich direkt an Ihren Händler.

Daten löschen nicht vergessen!

Jeder Verbraucher ist, falls erforderlich, für das Löschen von personenbezogenen Daten aus Elektro- bzw. Elektronikgeräten selbst verantwortlich.

Batterien und Akkus, Lampen und Leuchtmittel

Falls erforderlich, müssen Alt-Batterien und Alt-Akkus, die nicht vom Elektroaltgerät umschlossen sind, sowie Lampen/Leuchtmittel, die zerstörungsfrei aus dem Altgerät entnommen werden können, vor der Abgabe aus den Geräten entfernt und getrennt entsorgt werden.



Das nebenstehende Symbol bedeutet, dass Batterien und Akkus nicht zusammen mit dem Hausmüll entsorgt werden dürfen.

Verbraucher sind gesetzlich verpflichtet, alle Batterien und Akkus, egal, ob sie Schadstoffe*) enthalten oder nicht, bei einer Sammelstelle ihrer Gemeinde/ihres Stadtteils oder im Handel abzugeben, damit sie einer umweltschonenden Entsorgung sowie einer Wiedergewinnung von wertvollen Rohstoffen wie

Kobalt, Nickel oder Kupfer zugeführt werden können.

Die Rückgabe von Batterien und Akkus ist unentgeltlich.

Einige der möglichen Inhaltsstoffe wie Quecksilber, Cadmium und Blei sind giftig und gefährden bei einer unsachgemäßen Entsorgung die Umwelt. Schwermetalle z. B. können gesundheitsschädigende Wirkungen auf Menschen, Tiere und Pflanzen haben und sich in der Umwelt sowie in der Nahrungskette anreichern, um dann auf indirektem Weg über die Nahrung in den Körper zu gelangen.

Bei lithiumhaltigen Altbatterien besteht hohe Brandgefahr. Daher muss auf die ordnungsgemäße Entsorgung von lithiumhaltigen Altbatterien und -akkus besonderes Augenmerk gelegt werden. Bei falscher Entsorgung kann es außerdem zu inneren und äußeren Kurzschlüssen durch thermische Einwirkungen (Hitze) oder mechanische Beschädigungen kommen. Ein Kurzschluss kann zu einem Brand oder einer Explosion führen und schwerwiegende Folgen für Mensch und Umwelt haben. Kleben Sie daher bei lithiumhaltigen Batterien und Akkus vor der Entsorgung die Pole ab, um einen äußeren Kurzschluss zu vermeiden.

Batterien und Akkus, die nicht fest im Gerät verbaut sind, müssen vor der Entsorgung entfernt und separat entsorgt werden.

Batterien und Akkus bitte nur in entladene Zustand abgeben!

Verwenden Sie wenn möglich Akkus anstelle von Einwegbatterien.

*) gekennzeichnet mit:

Cd = Cadmium,

Hg = Quecksilber und Pb = Bl

Verpackung



Unsere Verpackungen werden aus umweltfreundlichen, wiederverwertbaren Materialien hergestellt:

- Außenverpackung aus Pappe
- Formteile aus geschäumtem, FCKW-freiem Polystyrol (PS)
- Folien und Beutel aus Polyäthylen (PE)
- Spannbänder aus Polypropylen (PP)
- Auch Energie sparen schützt vor zu starker Erwärmung unserer Erde. Ihr neues Gerät verbraucht mit seiner umweltverträglichen Isolierung und seiner Technik wenig Energie.



Sollten es Ihre räumlichen Verhältnisse zulassen, empfehlen wir Ihnen, die Verpackung zumindest während der Garantiezeit aufzubewahren. Sollte das Gerät zur Reparatur eingeschickt werden müssen, ist es nur in der Originalverpackung ausreichend geschützt.

Wenn Sie sich von der Verpackung trennen möchten, entsorgen Sie diese bitte umweltfreundlich.

Produkt-Tabellen und Technische Daten

Prüfgerichte

Diese Gerichte wurden gemäß den Normen DIN 44547 und EN 60350 zubereitet.

Speise	Anzahl Bleche	Einschubhöhe ¹⁾	Beheizungsart	Temperatur in °C	Gardauer in Min.
Spritzgebäck	1	3	Ober-/Unterhitze ²⁾	180–200	10–20
	1	3	Umluft mit Ober- und Unterhitze ²⁾	170–180	10–20
Wasserbiskuit	1	2	Ober- /Unterhitze ²⁾	170–180	25–35
	1	2	Umluft mit Ober- und Unterhitze ²⁾	150–160	30–40
Apfelhefekuchen	1	3	Ober-/Unterhitze ²⁾	180–200	25–35
	1	3	Umluft mit Ober- und Unterhitze	170–180	30–40
20 Muffins	1	3	Ober-/Unterhitze	180–190	15–25
	1	3	Umluft mit Ober- und Unterhitze	160–170	20–30
Toast	1	4	Grill mit Ventilator ³⁾	250	0,5–1
12 Hacksteaks	1	4	Grill mit Ventilator ³⁾	250	10–12 + 8–12 ⁴⁾
Hähnchen ^{*)}	1	2	Ober-/Unterhitze	210–230	50–70
	1	2	Umluft mit Ober- und Unterhitze	170–180	60–80
Schweinebraten ^{*)}	1	2	Umluft mit Ober- und Unterhitze	160–180 ⁶⁾	140–170
	1	2	Grill mit Ventilator	170–190 ⁶⁾	90–120
Gans	1	2	Umluft mit Ober- und Unterhitze	160–180	150–180
Pizza ⁷⁾	1	2	Unterhitze mit Ventilator ^{*)}	190–210	20–25
	1	3	Ober-/Unterhitze ²⁾	200–220	10–20

1) Einschubhöhe von unten gerechnet

2) vorgeheizt

3) 5 Minuten vorheizen


4) 1. und 2. Seite

5) Universalpfanne oben

6) abhängig von der Höhe des Bratens

7) Zubereitungsangaben des Herstellers auf der Verpackung befolgen

*) kein Vorheizen erforderlich

 Bei Gerichten, die Fleischsaft, Fett oder andere heruntertropfende Flüssigkeiten produzieren, muss unter den Gitterrost die Fettpfanne eingeschoben werden.

Produktdatenblatt gemäß VO (EU) Nr. 65/2014

Warenzeichen	hanseatic
Modellkennung	HBO7213A1
Energieeffizienzindex	81,2
Energieeffizienzklasse auf einer Skala A+++ (höchste Effizienz) bis D (geringste Effizienz)	A+
Energieverbrauch konventionellen Modus	1,06 kWh/Zyklus
Energieverbrauch Umluft-Modus	0,69 kWh/Zyklus
Anzahl der Garräume	1
Wärmequelle	elektrisch
Volumen	72 l

Die oben angegebenen Werte sind unter genormten Laborbedingungen nach EN 60350-1 gemessen worden.

Produktinformation gemäß VO (EU) Nr. 66/2014

Modellkennung	HBO7213A1
Art des Backofens	einbaufähig
Masse des Gerätes	31,8 kg
Anzahl der Garräume	1
Wärmequelle	elektrisch
Volumen	72 l
Energieverbrauch im konventionellen Modus	1,06 kWh/Zyklus
Energieverbrauch im Umluftmodus	0,69 kWh/Zyklus
Energieeffizienz Index	81,2

Die oben angegebenen Werte sind unter genormten Laborbedingungen nach EN 60350-1 gemessen worden.

Technische Daten

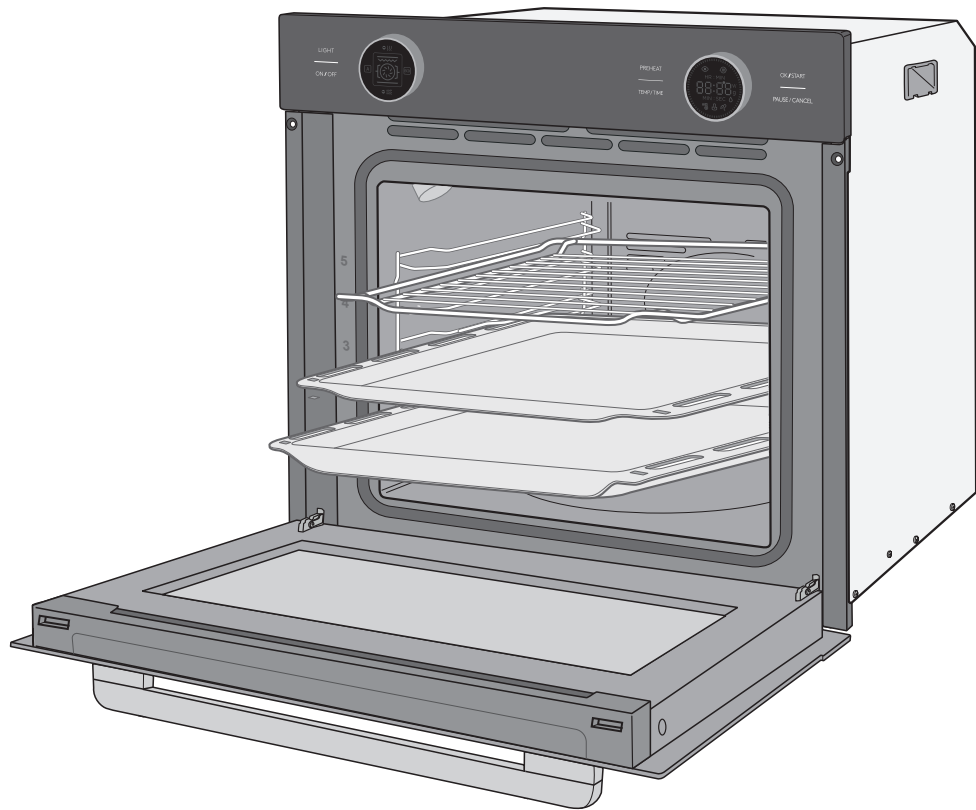
Bestellnummer	44625345
Gerätebezeichnung	Einbau-Backofen
Modell	HBO7213A1
Bemessungsspannung	220 - 240 V ~
Frequenz	50 Hz - 60 Hz
Bemessungsaufnahme Backofen	2900 W
Gerätemaße Backofen (H x B x T)	596 mm x 595 mm x 566 mm
Nischenmaße Backofen (H x B x T)	600 mm x 560 mm x 550 mm
Maximal-Temperatur	250 °C
Beleuchtung	230 V, 25 W, G 9, T 300 °C

Dieses Produkt enthält eine Lichtquelle der Energieeffizienzklasse G.



HBO7213A1

hanseatic



User manual

Built-in oven

Manual/version:
2201-00097/20230316
Order no.: 44625345
Reproduction, even of
excerpts, is not permitted!

Table of contents

Explanation of signal terms and symbols	EN-3	Cleaning and servicing the oven	EN-19
Intended use	EN-4	Cleaning the housing surface	EN-19
Safety notices	EN-5	Cleaning the cooking compartment	EN-19
Risks to children and certain groups of individuals	EN-5	Steam cleaning (hydrolysis).	EN-19
Safety when handling heat-generating appliances	EN-6	Cleaning the baking tray guides	EN-20
Protecting food	EN-6	Cleaning the oven door	EN-20
Using the oven safely	EN-7	Changing the cooking compartment light	EN-22
Specific risks when grilling	EN-9	Moving and checking package contents	EN-24
Specific risks for units with a cooling fan	EN-9	Moving and unpacking	EN-24
Appliance parts and control elements	EN-10	Checking the delivery	EN-24
Operating the oven	EN-11	Installing, connecting and start-up	EN-25
Requirements for safe use	EN-11	Installation requirements	EN-25
Handling the oven correctly	EN-11	Electrical connections	EN-25
The right oven cookware	EN-11	Installation under a worktop	EN-26
Tips for saving energy	EN-11	Installation in an upright cabinet	EN-26
Oven rack, baking tray and dripping pan	EN-12	Inserting the oven	EN-27
External cooling fan and extraction hood	EN-12	Basic cleaning	EN-27
Signal tones	EN-12	Troubleshooting	EN-28
Setting the time	EN-13	Service	EN-30
Switching the oven on/off	EN-13	Waste prevention, free return and disposal	EN-31
Selecting a function	EN-13	Waste prevention	EN-31
Setting the temperature and cooking time	EN-13	Free return of old electrical appliances	EN-31
Quick pre-heating	EN-14	Disposal	EN-31
Starting, interrupting and ending the oven's operation	EN-14	Packaging	EN-32
Safety lock/child safety lock	EN-16	Product table and technical specifications	EN-33
Sabbath mode	EN-16	Test dishes	EN-33
Cooking compartment light	EN-17	Product fiche concerning Regulation (EU) No 65/2014	EN-34
Demo mode	EN-17	Product fiche concerning EU Directive No. 66/2014	EN-35
Special features for some heating methods	EN-17	Technical specifications	EN-36
Preparing yeast dough	EN-18		

Explanation of signal terms and symbols



Please read through the safety instructions and user manual carefully before using the appliance. This is the only way you can use all the functions safely and reliably.

Be absolutely sure to also observe the national regulations in your country, which are also valid in addition to the regulations specified in this user manual.

Keep all safety notices and instructions for future reference. Pass all safety notices and instructions on to the subsequent user of the product.

The following signal terms can be found in this user manual.

WARNING

This term indicates a hazard with a medium level of risk which, if not avoided, could result in death or serious injury.

CAUTION

This term indicates a hazard with a low level of risk which, if not avoided, could result in minor or moderate injury.

NOTICE

This term warns against possible damage to property.



This symbol refers to useful additional information.



Hot surface

Intended use

Use the appliance exclusively as described in this user manual.

Any other use will be deemed to be improper and may lead to damage to property or even injury to persons. The manufacturer accepts no liability for damage caused by improper use.

This appliance is designed for roasting, baking, grilling and defrosting food.

The oven should not be used to defrost raw meat, poultry or fish.

Prior to use, the appliance must be properly installed in a kitchen unit. Veneers or plastic coverings on the built-in furniture require heat-resistant adhesive (100 °C). If the adhesive and surfaces are not heat-resistant, the covering may warp and come loose.

This appliance must not be operated in non-stationary locations (e.g. ships).

The appliance is designed for use in private households and is not designed for commercial use or multiple use (e.g.: use by several parties in a block of flats).

The appliance is not to be operated with an external timer or an external remote control system.

The oven is not suitable for heating a room. The oven door must not be used as a support prop, seat or step.

The oven light is exclusively used for lighting the cooking compartment and not for lighting a room.

Persons who are unable to operate the appliance safely due to their physical, sensory or mental abilities or lack of knowledge must be supervised during use.

Do not make any technical changes to the appliance.

Safety notices

In this chapter you will find general safety instructions which you must always observe for your own protection and that of third parties. Please also observe the warning notices in the following chapters.

Risks to children and certain groups of individuals

WARNING

Risk of suffocation for children!

Children can become entangled in the packaging film or swallow small parts and suffocate.

- Do not allow children to play with the packaging film.
- Prevent children from taking small parts out of the accessory bag and putting them in their mouths.

Risk of burns for children!

The appliance and its accessible parts become hot during use. Care should be taken to avoid touching heating elements.

- Children less than 8 years of age shall be kept away unless continuously supervised.

CAUTION

Risk of injury!

Children and certain groups of people have a higher risk of being injured when handling the appliance.

- This appliance can be used by children aged from 8 years and above and persons with reduced physical, sensory or mental capabilities or lack of experience and knowledge if they have been given supervision or instruction concerning use of the appliance in a safe way and understand the hazards involved.
- Do not allow unsupervised children to play with the appliance or have access to the appliance.
- Cleaning and user maintenance must not be performed by children without supervision.

Safety when handling heat-generating appliances

CAUTION

Risk of burns!

The appliance and its accessible parts become hot during use.

- Avoid touching the heating elements.
- Children less than 8 years of age shall be kept away unless continuously supervised.
- Do not touch hot parts. Always protect hands with oven gloves or pot holders when working on the hot appliance. Only use dry oven gloves or potholders. Wet textiles are better heat conductors and can cause steam burns.

Fire hazard!

Improper handling when operating the appliance can lead to fire.

- Do not connect to a multi-socket extension cable or a multi-socket plug.
- If you are preparing food with alcohol, do not leave the cooker unattended! The food may spontaneously ignite.
- Do not cover the appliance with blankets, cloths or similar, as these objects may become hot and catch fire.
- If a fire starts, immediately turn all dials/switches/buttons/sensors to “off” or “0” and switch off the automatic circuit breakers and/or unscrew the fuses. To extinguish the fire, use a suitable fire extinguisher with the designation “F” or a fire blanket.
- Once the fire has been extinguished, have the appliance checked by our Service.

Protecting food

CAUTION

Health hazard!

Improper use of this appliance can lead to damage to health.

- Clean the appliance regularly and remove any traces of food leftovers immediately.
- Particularly with poultry and dishes containing fresh egg, and when warming up meals, ensure that the food is fully cooked through to kill off all pathogens (e.g. salmonella).

Acrylamide may be carcinogenic. Acrylamide is produced when starch is exposed to excessive heat, e.g. in biscuits, toast, bread, potatoes (French fries, crisps/chips).

- Keep cooking times as short as possible.
- Only brown the food slightly, do not allow it to brown too much.
- Cut larger-sized fries and then bake at maximum of 180 °C.
- When frying potatoes using raw potato discs or frying potato fritters in a frying pan, it is better to use margarine (with a minimum fat content of 80 %) or oil with a little margarine instead of pure oil.
- Brushing baked goods with egg whites or egg yolks helps to reduce the formation of acrylamide.

Using the oven safely

WARNING

Risk of electric shock!

Touching live parts may result in severe injury or death.

- Do not remove the covers from the interior light.
- Do not attempt to replace the interior light.

CAUTION

Health hazard!

The water that melts during defrosting can contain harmful bacteria, especially with meat and poultry.

- Do not defrost meat, poultry and fish in oven mode.
- Pour defrost water away. Do not use it for any other purpose.
- Thoroughly clean the crockery you have used.

Risk of burns!

The oven becomes hot during use. You can burn yourself on heating elements, the cooking compartment, the cooked food and accessories.

- Particular care should be taken to avoid touching heating elements inside the oven.
- Never operate the oven with the oven door open. Make sure that the door seal is tight and that the oven door closes tightly.
- When opening the oven door, stand to the side of the oven and as far away as possible.
- Allow the oven to cool down completely before cleaning.

- Never pour water directly into the hot oven. The steam can cause scalding and damage the enamel.
- Allow hot water from the oven to cool before pouring it out.

Fire hazard!

Insufficient air circulation can lead to overheating.

- Do not install the oven behind a decorative door or a cabinet door.
- Never cover or obstruct fan openings.

Objects in and near the oven when it is switched on could start to burn due to the high temperatures.

- Do not cover cakes or roasts being cooked in the oven with baking parchment.
- If you are preparing foods in oil, fat or using alcohol, do not leave the oven unattended. The food may spontaneously ignite.
- Do not allow food, baking parchment and aluminium foil to come into contact with the heating elements.
- Do not store temperature-sensitive, combustible or flammable objects in the oven. If the appliance is switched on unintentionally they may deform or ignite.
- Do not use the oven for storage purposes.
- Never use the oven to heat rooms.
- If a fire breaks out in the oven, keep the oven door closed and switch off the oven. Once the fire has been extinguished, have the oven checked by our Service.

! NOTICE**Risk of damage!**

Improper use may damage the oven or cooking utensils.

- Do not place trays or aluminium foil directly on the base of the cooking compartment. It may cause heat to build up inside and damage the oven's enamel. If you wish to place dishes directly on the bottom of the cooking compartment, the oven temperature must not exceed 50 °C. Be careful when handling cookware – the enamel can be easily scratched.
 - When preserving, place only so many preserving jars in the dripping pan that none of them touch. Otherwise, the jars can crack and burst.
 - If a trolley is used to move the oven, it must be lifted as shown on the packaging.
 - Do not lift the entire oven by the oven door handle. The handle is not designed to carry the whole weight of the oven.
 - The oven door is heavy and has a glass front. Do not allow the door to fall open when taking it off its hinges.
 - Take particular care to ensure that the door seals are clean. If the seal is very dirty, the appliance door will no longer close properly. Neighbouring furniture fronts may be damaged.
 - The door seals are sensitive to oil and grease – making the rubber porous and brittle.
 - Do not remove the door seals.
- Do not use any harsh, abrasive cleaners or sharp metal scrapers to clean the glass on the oven door, as they can scratch the surface and destroy the glass.
 - When cleaning the cooking compartment, do not use steel wool, oven sprays, steam cleaners or high-pressure cleaners. They can damage the surface. High-pressure cleaners can cause a short circuit.
 - Do not clean baking tray guides and telescopic rails in the dishwasher.

Specific risks when grilling

CAUTION

Risk of burns!

The oven becomes hot during grilling. You can burn yourself on heating elements, the cooking compartment, the cooked food and accessories.

- Never leave the oven unattended while grilling. Keep children away.

Fire hazard!

Fatty foods can catch fire when they come too close to the heating elements.

- Do not place food to be grilled too far back near the end of the heating element.

Specific risks for units with a cooling fan

CAUTION

Fire hazard!

A defective cooling fan can cause flammable objects in the vicinity to catch fire.

- If this happens, switch off the appliance immediately, open the oven door and do not use the oven again until it has been repaired.

Appliance parts and control elements



LIGHT	Switching the interior light on/off Switching the safety lock/child safety lock on/off
ON/OFF	Switching the oven on or to stand-by
Left dial	Selecting the function (heating methods)
Right dial	Setting the temperature/cooking time
PREHEAT	Quick pre-heating
TEMP/TIME	Selecting the temperature/cooking time setting
OK/START	Starting the cooking process/confirming settings
PAUSE/CANCEL	Pausing or cancelling the cooking process

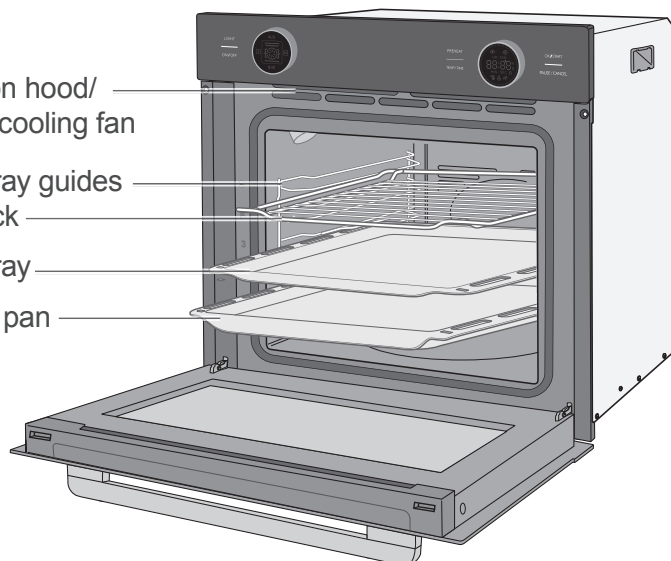
Extraction hood/
external cooling fan

Baking tray guides

Oven rack

Baking tray

Dripping pan



Operating the oven

Requirements for safe use

- You have read the chapter “Safety notices” at the beginning of this user manual.
- The appliance is installed and connected as described in the relevant chapters in this user manual.

- If you wish to place dishes directly on the bottom of the cooking compartment, the oven temperature must not exceed 50 °C. Be careful when handling cookware, as the enamel can be easily scratched.

Handling the oven correctly

CAUTION

Fire hazard!

Improper handling when operating the appliance can lead to fire.

- Never operate the oven with the oven door open.
- In case of an oven fire:
 - Switch off the circuit breakers/un-screw fuses
 - Do **not** open the oven door until the fire is extinguished
- **Never** extinguish burning oil or fat with water. To extinguish the fire, use a suitable fire extinguisher with the designation “F” or a fire blanket.
- Once the fire has been extinguished, have the appliance checked by our Service.

NOTICE

Risk of damage!

Pent-up heat can damage the oven’s enamel.

- Do not place baking trays or aluminium foil directly on the bottom of the cooking compartment.

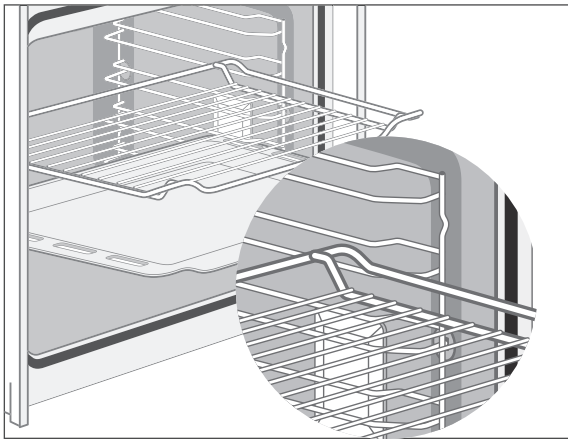
The right oven cookware

- Pots with heat-resistant handles can be recognised by the label indicating “heat resistant up to 280 °C”.
- Fire-proof dishes made of glass, porcelain, ceramic and clay or cast iron.
- In particular, ovens with top and bottom heat require dishes and trays with good heat transfer, preferably metals which have been painted black, as these allow cakes to brown nicely.
- Good results can also be achieved with coated or non-coated aluminium trays.

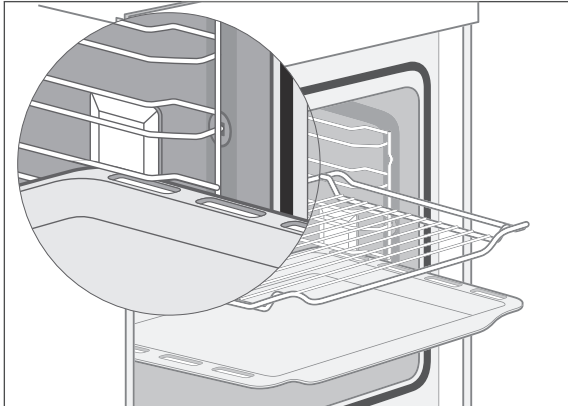
Tips for saving energy

- Preheat the oven only if it is called for in the recipe or stipulated in the cooking tables provided.
- Use the darkest possible bakeware, as it absorbs heat very well.
- Avoid frequently opening the oven door during cooking, baking or roasting.
- Bake several cakes one after the other while the oven is still warm in order to shorten the baking time for subsequent cakes. If you use loaf tins, place both of them side by side in the oven.
- In the case of longer cooking times, switch the oven off 10 minutes before the end of the cooking time. The residual heat is sufficient enough to complete the cooking.

Oven rack, baking tray and dripping pan

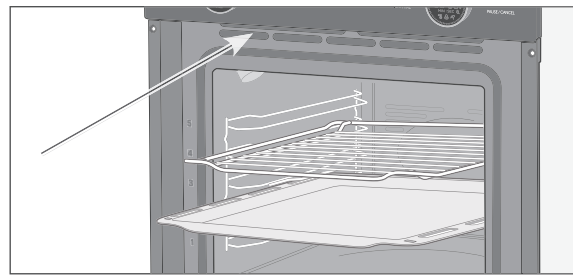


The oven rack must be pushed onto the baking tray guides as depicted in the illustration. This prevents food from getting on the oven wall.



The supplied baking tray and the lower dripping pan both have an angled edge. Please ensure that this edge is facing forward on being placed in the oven. The oven rack and dripping pan must be pushed onto the baking tray guides as shown in the illustration. This ensures a firm grip and prevents the oven door from being struck.

External cooling fan and extraction hood



The external cooling fan cools down the steam and vapour that exit the oven through the extraction hood and prevents adjacent units from becoming too hot.

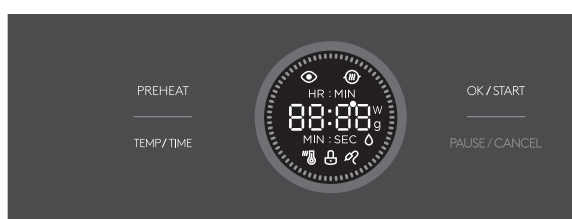
Signal tones

A signal tone plays when a dial is operated. This tells you that the oven has understood your action.

Setting the time

You must set the time when using the oven for the first time or after a power cut. The display shows $\square\square:\square\square$.

The time is displayed in 24-hour format.



1. Tap the TEMP/TIME sensor to access the setting mode.
HR:MIN $\square\square:\square\square$ flashes in the display on the right dial.
2. Turn the right dial until the display on the dial shows the current hour ($\square-23$).
3. To save the setting, tap the TEMP/TIME sensor again.
4. Turn the right dial until the display shows the current minute ($\square-59$).
5. To save the setting, tap the TEMP/TIME sensor.

The display will now show the set time. The colon between the hour and minute flashes continuously to show that the appliance is in stand-by.

Switching the oven on/off

As soon as a power supply has been connected, the oven will be in stand-by mode.

In order to switch

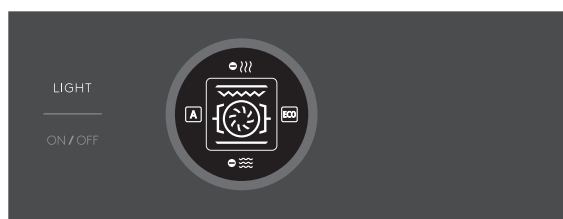
- to the energy-saving mode “Off”, tap the ON/OFF sensor.
- back to stand-by mode “ON”, tap the ON/OFF sensor again.

The display on the right dial shows the time; the colon flashes continuously.

- off the power supply, you must pull the mains plug out of the socket or switch off the applicable electric circuit.

i Opening the oven door has no impact on the oven’s operation. The oven will continue to heat.

Selecting a function



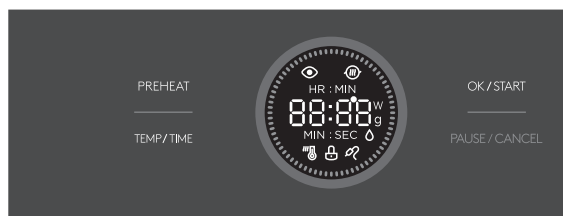
“Function” describes the method of heating. Your appliance’s functions can be found in the table on Seite EN-15. Further information on the individual settings can be found in the

- section „Special features for some heating methods“ auf Seite EN-17,
- enclosed brochure “Baking, roasting and cooking”.

You can select the function before and during cooking:

- Turn the left dial until the display on the dial shows the corresponding symbol.
The display will now show the default temperature for the selected function.

Setting the temperature and cooking time

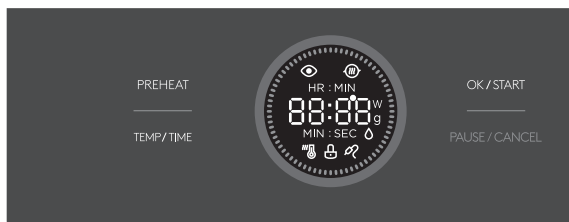






You can change the temperature and cooking time before and during cooking:


1. If you want to adjust the setting during cooking, tap the TEMP/TIME sensor.
2. Turn the right dial until the display on the dial shows the required temperature.

3. Tap the TEMP/TIME sensor.
The display on the right dial shows the current setting:
4. Turn the right dial until the display on the dial shows the required cooking time (1 minute up to 9 hours).
Please note: While setting, the display changes from MIN:SEC to HR:MIN.
5. Tap the OK/START sensor to save the setting.

Quick pre-heating



The oven offers this additional function in order to speed up the pre-heating process (exceptions: functions , , , ).


1. Select a function and set the temperature and cooking time, as described above.
 2. Tap the PREHEAT sensor.
 3. The pre-heating symbol  will also appear in the display. The oven will begin to heat. Once the pre-set temperature has been reached, you will hear a signal tone.
- To stop pre-heating, tap the ON/OFF sensor.

Starting, interrupting and ending the oven's operation













You have selected the function and set the temperature and cooking time. In order to

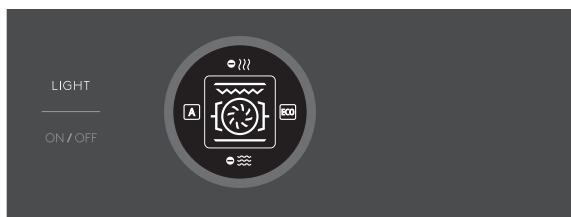
- start/continue the operation, tap the OK/START sensor.
The lighting will switch on; the oven will heat up. During the heating process, the temperature display illuminates. The red LEDs on the outer edge of the dial show the heating progress.
- pause operation, tap the PAUSE/CANCEL sensor.
The indicator flashes to show that the oven is no longer heating (up).
- To stop cooking, tap the PAUSE/CANCEL sensor twice.
The oven is now in stand-by mode.

 The function and temperature can be changed at any point during the cooking process. The change will take effect approx. 6 seconds after the last sensor operation.

Opening the oven door has no impact on the oven's operation. The oven will continue to heat.



Functions (heating methods)		
Symbol	Meaning	Standard range
	Top and bottom heat: Conventional heating without fan. The heat is more intense from the top or bottom, depending on the shelf height. Baking and roasting is only possible on one shelf level. See also „Special features for some heating methods“ auf Seite EN-17.	180 °C 30-250 °C
	Convection (with ring element): The heat is generated by the ring heater, which is positioned around the fan on the rear wall of the cooking compartment. The fan distributes the heat evenly in the oven. The choice of ovenware for baking with convection is not too important. Cakes will work in both light and dark bakeware. You can also use this function to dehydrate food.	160 °C 50-250 °C
	Energy-saving mode: This optimised heating method saves energy when preparing food. The oven lighting remains switched off.	140 °C 140-240 °C
	Top and bottom heat with convection: Heat is generated both at the top and bottom. The fan evenly distributes heat. Well suited for baking and for preparing flash-roast dishes.	160 °C 50-250 °C
	Infrared grill: When grilling, meat, poultry and fish brown quickly, become crispy and do not dry out. The crust is easy to digest and is also suitable for bland diets. Flat pieces of meat and fish, skewers, sausages and watery vegetables (such as tomatoes and onions) are particularly good for grilling.	180 °C 150-250 °C
	Intensive grill with fan: Grilling with the fan does not have such an intense effect as infrared grilling. However, you can grill larger pieces of meat and fish. The food being grilled does not need to be turned. At 50 °C, this function can be used to warm up dishware.	180 °C 50-250 °C
	Intensive grill (infrared grill with top heat): In contrast to the infrared grill, you can fully load the oven rack during intensive grilling. The higher temperature in the upper part of the oven will lead to more intense browning, suitable for larger portions.	180 °C 150-250 °C
	Pizza mode (convection and bottom heat): In this mode, the heat in the oven is very intense. It is particularly suitable for gratinated dishes, roasts, bakes and pizza. The function is also suitable for baking moist or heavy cakes, fruit pies made from yeast dough or short crust pastry, as well as cheesecakes. See also „Special features for some heating methods“ auf Seite EN-17	180 °C 50-250 °C
	Bottom heat: Heat is only generated below. The fan is switched off. This setting is suited for achieving dark and crispy bases.	170 °C 30-220 °C
	Defrosting: Defrosting merely circulates unheated air within the cooking compartment. See also „Special features for some heating methods“ auf Seite EN-17.	–

Safety lock/child safety lock



Your oven is equipped with a safety lock which protects the oven from being used without permission or unintentionally switched on or off or the settings being changed.

In order to switch

- on the safety lock, tap on the LIGHT sensor for 3 seconds.
The  symbol will appear on the display. All of the sensors will be locked.
- off the safety lock, tap on the LIGHT sensor for 3 seconds again.
The  symbol will disappear from the display.

Sabbath mode

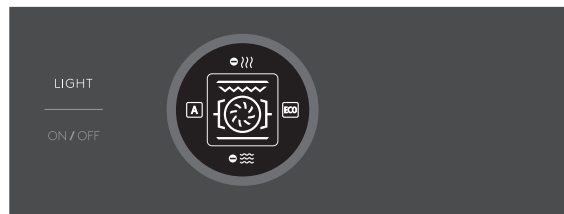
CAUTION

Risk of burns!

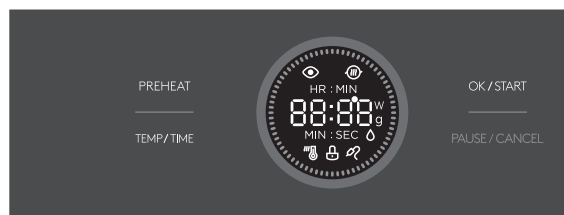
Power failures do not end Sabbath mode. Once power is restored to the oven, the oven will resume cooking. Elements, sides, baking trays, etc. get hot during operation.

- Keep small children away.
- Avoid direct contact.
- Only touch the oven door by the handle.

This function allows you to keep food warm for 24–80 hours without needing to press any buttons. The oven uses “top and bottom heat” for this at 85 °C.



1. Switch the oven to stand-by by briefly tapping the ON/OFF sensor.
The display on the right dial shows the time and the colon flashes continuously.



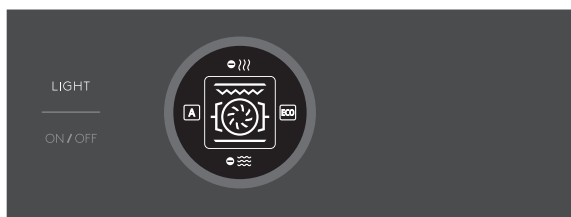
2. To switch to Sabbath mode, press the PREHEAT sensor for 3 seconds.
The display on the right dial shows 5:00, short for ‘Sabbath’.
 3. Tap the TEMP/TIME sensor.
 4. Turn the right dial until the display on the dial shows the required running time.
 5. Start Sabbath mode by pressing the OK/START sensor.
- To stop Sabbath mode, tap the ON/OFF sensor.



While in Sabbath mode

- All functions are blocked. You can only end Sabbath mode early. To do so, press the PAUSE/CANCEL or ON/OFF sensor.
The oven switches to stand-by mode.
- All signal tones are deactivated.
- The oven light no longer lights up.
- The cooling fan does not switch on when the oven door is opened.

Cooking compartment light



The lighting can be switched on or off at any time: Press the LIGHT sensor.


Demo mode

Demo mode is used to demonstrate the appliance. It is therefore also called Retailer or Exhibition mode.


In Demo mode, you can set the different heating modes, the temperature and other settings, but the appliance does not heat up.

Switch on Demo mode



1. Switch the oven to stand-by by briefly tapping the ON/OFF sensor.
The display on the right dial shows the time; the colon flashes continuously.
2. Press the ON/OFF sensor for 5 seconds.
The display on the right dial shows the current setting: 000.
3. Use the right dial to select the 00 setting.
The Demo symbol  appears.
4. Wait 3 seconds; the appliance saves the setting and returns to standby.

Switch off Demo mode

1. Switch the oven to stand-by by briefly tapping the ON/OFF sensor.
2. Press the ON/OFF sensor for 5 seconds.
The display on the right dial shows the current setting: 00.
3. Use the right dial to select the 0FF setting.
The Demo symbol  goes out.
4. Wait 3 seconds; the appliance saves the setting and returns to standby.

Special features for some heating methods

Pizza mode

For searing a roast, choose a high temperature, then switch to a lower temperature. If the cooking time takes longer than an hour according to the recipe or based on your experience, keep cooking at 160 °C. You will hear the fan working while it is in operation.

Top and bottom heat

- Fill the cake mixture only $\frac{2}{3}$ of the way up the baking tin; otherwise, it will overflow and drip into the oven when baking.
- The best results for cakes are achieved with dark ovenware.
- When roasting, place the meat on the highest shelf in the oven. Very fatty meat is best cooked on the oven rack with the dripping pan inserted underneath. Lean meat is best cooked directly in the dripping pan.

Defrosting


CAUTION

Risk of poisoning!

Defrosting meat, poultry or fish in the oven can cause dangerous microorganisms (e.g. salmonella) to multiply rapidly.

- Do not defrost meat, poultry and fish in the oven.
- Only use the defrosting function to defrost vegetables, pre-cooked food, etc.
- Take the frozen food out of the freezer ahead of time and let it defrost in the refrigerator. The fluid from the frozen food must be able to properly drain, otherwise harmful microorganisms can form.

Defrosting merely circulates unheated air within the cooking compartment. No heat is applied during defrosting. This accelerates the defrosting process.

 In order to make more room in the cooking compartment when defrosting food, you can remove the oven rack guides and place the food container directly on the bottom of the oven.

Preparing yeast dough


NOTICE

Risk of damage!

Pent-up heat can damage the oven's enamel.

- If you wish to place dishes directly on the bottom of the cooking compartment, the oven temperature must not exceed 50 °C. Be careful when handling cookware, as the enamel can be easily scratched.
-

1. Pre-heat the oven to 50°C.
2. Switch the oven off when the temperature has been reached.
3. Place the baking dish with the yeast dough in the cooking compartment. You can place the dish directly on the bottom of the cooking compartment.
4. Close the oven door and leave the yeast dough in the oven for the desired time without further heating.

 If the baking dish does not fit in the cooking compartment, the oven rack guides can be removed to increase the cooking compartment volume.

Cleaning and servicing the oven

CAUTION

Risk of burns!

The oven becomes hot during use. You can burn yourself on heating elements, the cooking compartment, the cooked food and accessories.

- Allow the oven to cool completely before cleaning.
- Never pour water directly onto the hot oven. The steam produced can cause scalding and damage to the enamel.
- Allow hot water from the oven to cool before pouring it out.

NOTICE

Risk of damage!

Improper cleaning can damage the surface and destroy the glass.

- For cleaning purposes, do not use any harsh, abrasive cleaning agents or scouring agents, steel wool, metal scrapers, oven sprays, steam cleaners or high-pressure cleaners.

Cleaning the housing surface

- After cooling, thoroughly clean the surfaces with warm rinsing water or all-purpose cleaner.
- For stainless steel surfaces, you can also use special care products made just for stainless steel surfaces.

Cleaning the cooking compartment

- For cleaning, switch on only the oven light.
- Clean the cooking compartment and baking tray guides after every use, if possible, and rinse with warm clean water.
- Clean the door seal in the same way. Be very careful, as it is attached only in certain places and is otherwise loose.

Steam cleaning (hydrolysis)

Steam cleaning is a wet cleaning process that uses steam to remove light stains and dirt. That's how you clean the cooking compartment in an energy-efficient manner while conserving materials.

1. Remove the oven rack and the baking tray.
2. Slide the dripping pan into the lowest rack level and pour about 0.5 litres of water into it.
3. Select top and bottom heat and set the temperature to 100 °C.
4. After 30 minutes of operation, switch the oven off again and allow everything to cool down so that the oven walls are only lukewarm.
5. Use oven gloves or something similar to remove the dripping pan from the oven and pour away the remaining water.
6. Wipe the cooking compartment off with a damp cloth or sponge.

Cleaning the baking tray guides

! NOTICE

Risk of damage!

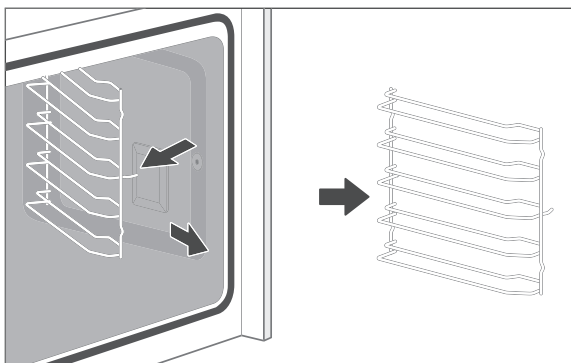
The baking tray supports are not dishwasher-safe. They can be damaged if they are cleaned in the dishwasher.

- Do not clean the baking tray guides in the dishwasher.

You can remove the baking tray guides to clean the cooking compartment thoroughly.

Removing and cleaning baking tray guides

1. Remove the oven rack, the baking tray and the dripping pan.



2. To remove the baking tray guides, first pull out the front holder on the front side, where the two hooks with the welded plates are located.
3. Then pull out the rear mount of the baking tray guides.
4. Clean the baking tray guides using warm water and mild dish soap or all-purpose cleaner. Then dry everything off.

Inserting the baking tray guides

1. Position the baking tray guides so that both hooks with the welded plates are at the front.
2. First, push the rear hooks into the holes provided in the side walls.
3. Then push the front hooks into the holes provided in the side walls.

Cleaning the oven door

! CAUTION

Risk of injury!

Glass shards are sharp and can cause injury.

- If a glass pane breaks, keep children away from it and carefully collect all the pieces of glass.
- Do not use the oven when the glass is damaged because the oven is no longer safe. Instead contact our Service.

! NOTICE

Risk of breakage and injury!

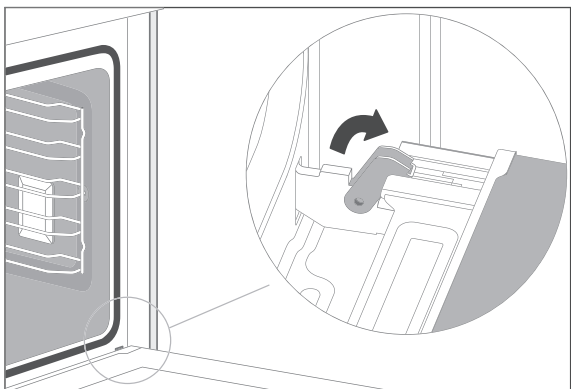
The oven door is equipped with heavy glass panels that can break if handled improperly.

- Do not let the oven door or individual glass panels fall.

Removing the oven door from its hinges

The oven door can be removed from its hinges to enable easy cleaning of all areas of the oven:

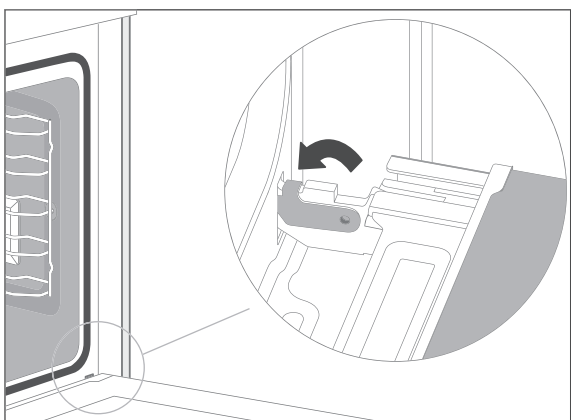
1. Open the oven door completely.



2. Fold the clips on both sides all the way forward. Use a screwdriver if necessary.
3. Close the oven door only as far as the clips allow easily.
4. Lightly lift and guide the door forward out of its hinges.

Replacing the oven door on its hinges

1. Hold the oven door at an angle using both hands.
2. Hook the hinges into the holes in the side panels.
3. Open the oven door completely.



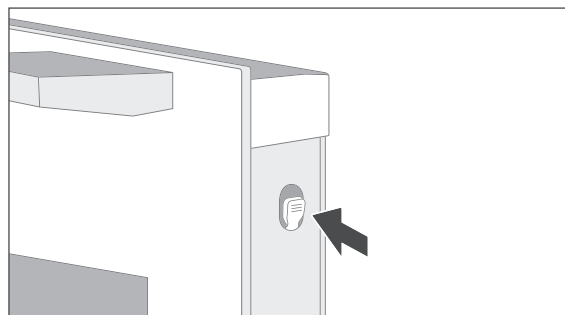
4. Fold the clips on both sides all the way back again.
5. Close the door carefully. The door must sit flush when closed. If the door does not sit flush when closed or if there is a cracking sound when closing it, the oven door is not hung properly.

6. Correct the position of the hinges and clips, if necessary, until the door opens and closes smoothly again.

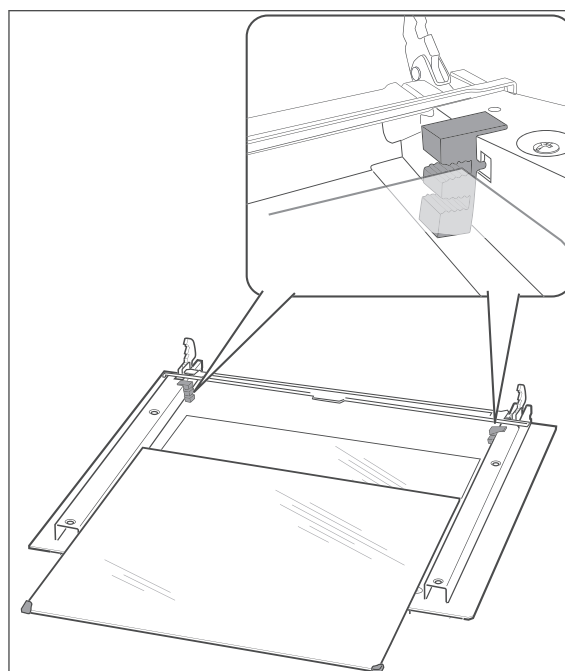
Cleaning the glass panes

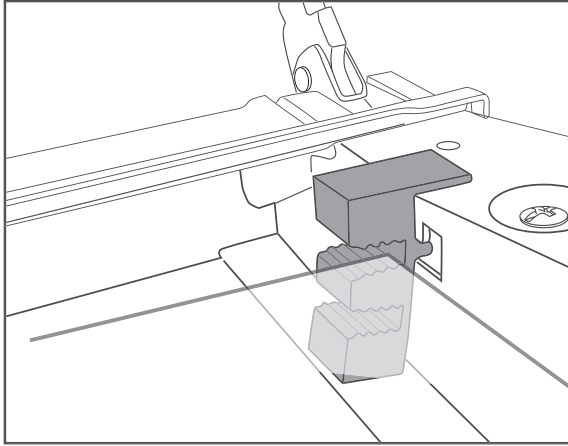
The oven door contains three glass panels that should occasionally be cleaned on both sides.

1. Take the oven door off its hinges (see above „Removing the oven door from its hinges“).

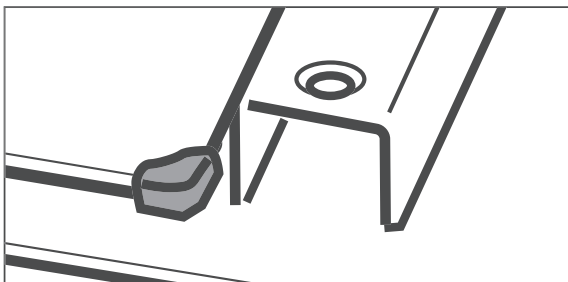
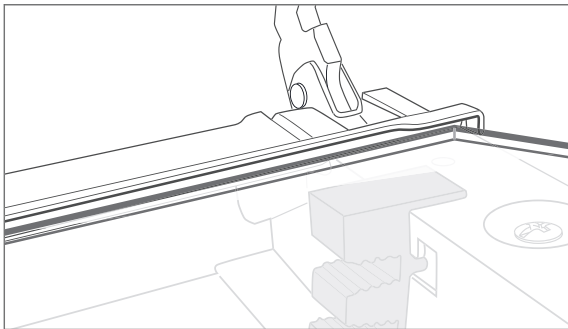
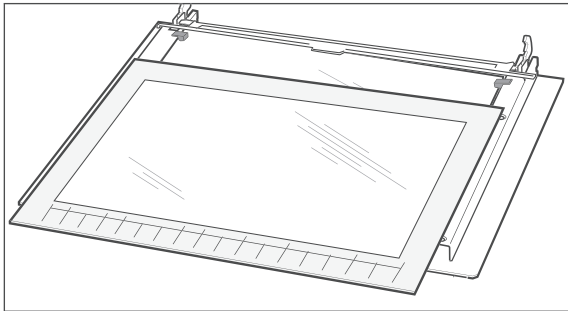


2. To remove the cover from the top of the oven door, push the bolts in lightly on both sides.
3. Remove the panes of glass with care and retain the rubber holders with care.
4. Clean all the panes with warm soapy water and dry them thoroughly.





5. Slide the middle pane back into the holder. Make sure that the side rubber seals are positioned correctly.



6. Now reinsert the inner pane. Make sure that the side rubber seals are positioned correctly.

7. Lift the cover up again and allow it to click into place.
8. Replace the oven door (siehe „Replacing the oven door on its hinges“ auf Seite EN-21).

Changing the cooking compartment light

WARNING

Risk of electric shock!

Improper replacement of the light bulbs can result in fatal electric shock or burn injuries.

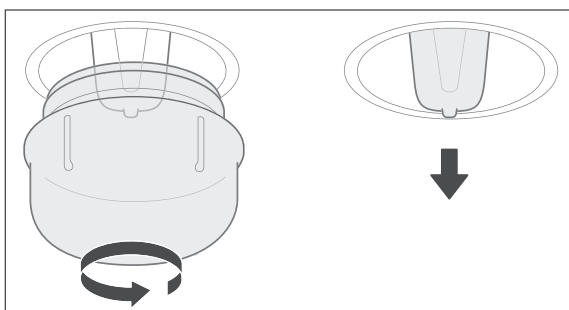
- Before changing the light bulbs, disconnect the mains plug or switch off the fuses for the socket to which the oven is connected.
- Replace the light bulbs only when the oven is no longer hot and there is no risk of being burned.

The cooking compartment has two light bulbs, in the top left corner and on the right-hand side.

Light bulb in the corner

For the light bulb in the top left corner, you need a heat-resistant halogen bulb with the following specifications: type 230 V, 25 W, G9, T300 °C.

1. Switch off and/or unscrew the mains fuse.
2. Place a soft cloth in the cooled oven in case the glass cover or halogen bulb should fall.
3. Unscrew the glass cover anticlockwise and remove it.



4. Carefully pull the defective halogen bulb out of the socket. Do not try to twist the bulb out of the socket.
5. Replace the halogen bulb with a new one of the same type.
6. Insert the glass cover back into the opening and screw it back on clockwise.
7. Switch on/screw the fuse back in.

Light bulb on the side

WARNING

Risk of electric shock!

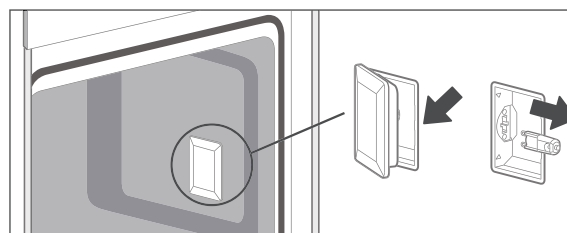
Improper replacement of the light bulbs can result in fatal electric shock or burn injuries.

- If the glass cover is defective, do not operate the appliance until it has been replaced by a professional.

We recommend that the halogen bulb be replaced by a service technician.

Note for the service technician:

This oven requires one halogen bulb with the following specifications: type 230 V, 25 W, G9, T300 °C.



Moving and checking package contents



1. Move the appliance using a trolley or with the help of a second person.
2. Carefully unpack the appliance and remove all packaging, plastic moulding, adhesive strips and foam padding from the inside, outside and back of the appliance.
3. If you have sufficient space, we recommend retaining the packaging, at least during the warranty period.

Checking the delivery

The package contents consist of a built-in oven with

- Oven rack, 1×
- Baking tray, 1×
- Dripping pan, 1×
- Screw rack, 2×
- Screw, 2×
- Blind plug, 2×
- User manual, 1×
- “Baking, roasting and cooking” brochure, 1×

1. Check that the delivery is complete.
2. Check whether the appliance was damaged during transit.
3. If the delivery is incomplete or the appliance shows signs of damage in transit, please contact our Service.

Moving and unpacking

CAUTION

Risk of injury!

The appliance is heavy and bulky.

- Get another person to help with moving and installation.

NOTICE

Risk of damage!

Improper handling of the appliance may result in damage.

- Do not use sharp objects to unpack the appliance.
- Do not use the oven door and door handle as a step or for lifting.

WARNING

Risk of electric shock!

Touching live parts may result in severe injury or death.

- Never use a damaged appliance.

Installing, connecting and start-up

CAUTION

Fire hazard!

Heat trapped in the cooking compartment may shorten the appliance's service life.

- Observe the specified minimum dimensions when installing to ensure adequate ventilation.

Installation requirements

Suitable location:

- The best place is next to the sink. You have an additional work surface and dirty dishes can be washed immediately.
- In respect of fire protection, the oven conforms to Type Y (EC 335-2-6). This type of appliance may only be installed on one side of taller kitchen cabinets, appliances or walls.
- Do not install the oven directly next to a refrigerator or freezer. This will increase its energy consumption unnecessarily due to heat emission.

Requirements for the electrical connection:

- an earthed power socket with a separate fuse with sufficient protection installed by a professional (see the section "Technical specifications").
- The socket must be installed in way that does not affect the depth of the installation recess when the oven is plugged in.
- Do not use multi-plugs and any extension cables.

Suitable fitted units:

- The fitted units' veneers or plastic coatings must be processed with heat-resistant adhesive (100 °C). If the adhesive and surfaces are not heat-resistant, the covering may warp and come loose.
- Your built-in fittings may have to be reworked accordingly. If you do not have the manual skills to do this, you should hire a professional.
- The installation recess may not have a rear panel, at the most it may have an add-on edge measuring no more than 50 mm.
- An intermediate shelf is required if a drawer is to be installed below the oven.
- The built-in cabinet can be equipped with either ledges/rails or an intermediate shelf with ventilation cut-out.

Electrical connections

WARNING

Risk of electric shock!

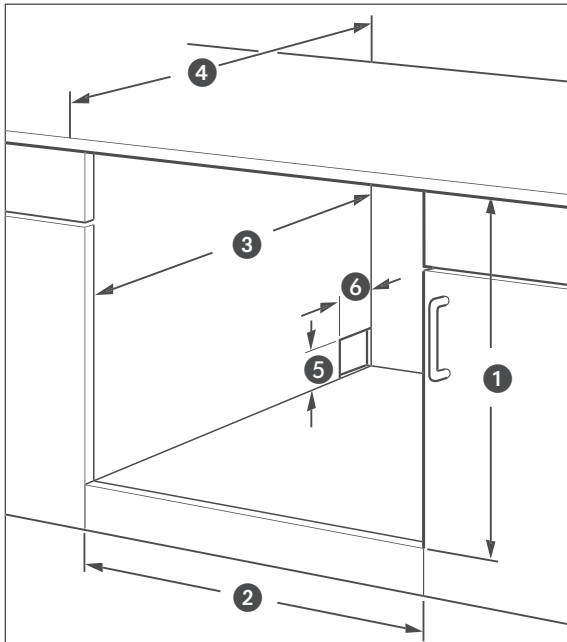
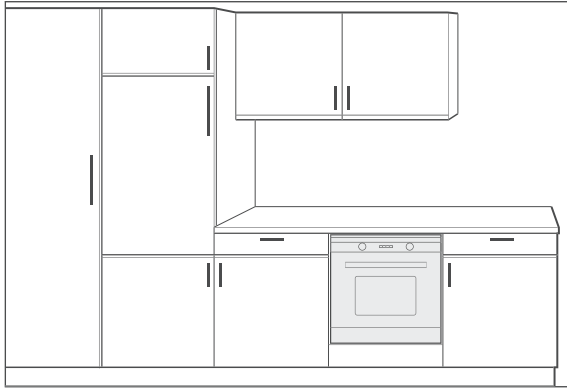
Incorrect installation/dismantling can cause electric shock.

- Before installing/dismantling the appliance, check that the socket to which the appliance is connected is switched off.

Depending on the installation recess, the electrical connection must be set up before or after the oven is inserted.

1. Switch off the socket for the oven before installation. To do this, unscrew and/or switch off the fuse for the socket.
2. Insert the mains plug into the socket.

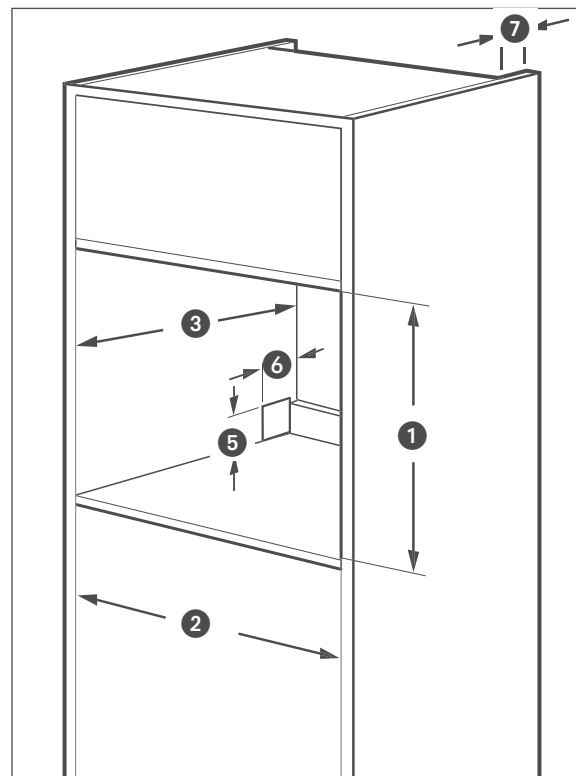
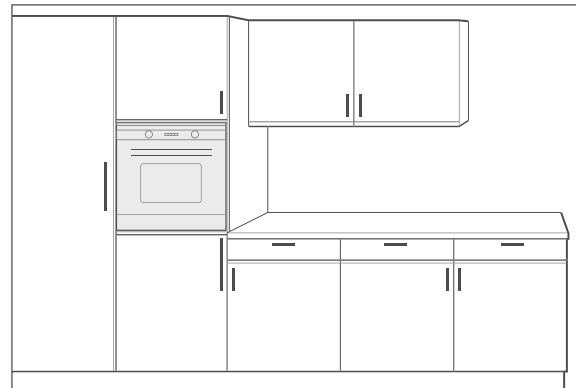
Installation under a worktop



Minimum dimensions for the installation recess

- ① min. 600 mm
- ② 560⁺⁸ mm
- ③ min. 550 mm
- ④ min. 580 mm
- ⑤ max. 50 mm
- ⑥ max. 50 mm

Installation in an upright cabinet



Minimum dimensions for the installation recess

- ① 585–595 mm
- ② 560⁺⁸ mm
- ③ min. 550 mm (incl. ⑦)
- ⑤ max. 50 mm
- ⑥ max. 50 mm
- ⑦ min. 35 mm

Inserting the oven

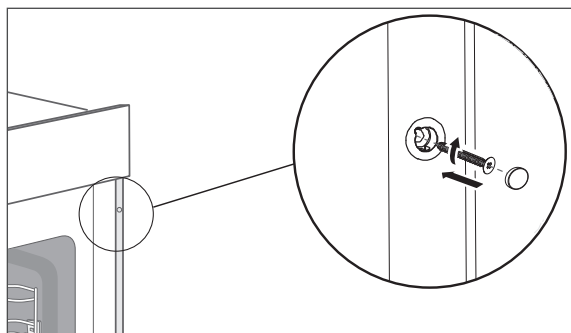
! NOTICE

Risk of damage!

Improper handling of the appliance can result in damage.

- Do not set the oven down on the edge or corner of the oven door! The glass panes can be damaged.

1. Push the oven into the recess until the front fascia is flush with the installation unit. The mains connection must not be kinked, pinched or otherwise damaged.
2. Ensure an even gap between the oven and the unit walls on both sides.
3. Do not seal the gap above the oven fascia.



4. If the oven is correctly set up, open the oven door and screw it to the built-in cupboard using the included assembly material. Use the screws and screw inserts.
5. Switch the socket fuse back on.

Basic cleaning

The oven must be pre-cleaned to remove all grease and oil residues from the manufacturing process, as well as tough dust deposits left over from storage and transportation. This not only helps protect your health but also ensures delicious cakes and roasts.

1. Operate the oven with dripping pan, oven rack and baking tray for 60 minutes at 250°C.

Refer to the chapter “Operating the oven” for the oven’s operating instructions.

2. Allow the oven to fully cool down.
3. Clean the cooking compartment of the oven, as well as the dripping pan, oven rack and baking tray with a little soapy water and then wipe everything dry.


Troubleshooting

Malfunctions can occur in all electrical appliances. This does not necessarily mean there is a defect in the appliance. For this reason, please check the tables to see if you can correct the malfunction.

WARNING

Risk of electric shock in case of improper repair!

- Never try to repair a defective or suspected defective appliance yourself. You can put your own and future users' lives in danger. Only authorised specialists are allowed to carry out this repair work.

Problem	Possible causes, solutions and tips
The fan does not run permanently.	This is not a malfunction. If you have selected a heating method with fan operation (convection/hot air), this will ensure the heat is evenly spread around the cooking chamber and switches on and off automatically.
Oven window steams up when it gets hot, condensation builds up in the oven.	This is caused by temperature differences when heating, baking cakes with a very moist layer (e.g. fruit) or when roasting larger pieces of meat.
Oven light(s) defective.	Replace the defective bulb for the oven light. See chapter "Cleaning and servicing the oven". Notice: Defective bulbs do not fall under our warranty.
The time 0:00 is shown on the display.	There was a brief power failure or the power supply was temporarily cut off. • Set the time.
The display shows 5RB.	The oven is now in Sabbath mode. For more information, refer to the chapter "Operating the oven, Sabbath mode".
The oven door cannot be closed properly.	There are foreign objects on the door seal surfaces. • Clean the door seal faces thoroughly.
	The oven door is warped or the door seals/latch is defective. • Do not use the appliance! Please contact our Service regarding this.
The external cooling fan does not run permanently.	This is not a malfunction. The fan will switch on and off during the cooking process as required.
The external cooling fan is not working; no air released from the air locks and Cover is very hot.	• Switch on the cooking compartment light. If the ventilation system does not make a sound and no air is emitted, the ventilation system is defective.
	 CAUTION! Risk of burns! ■ In such an event, immediately open the oven door, switch off the appliance, stop using the cooker! Contact our Service.

Problem	Possible causes, solutions and tips
External cooling fan keeps running.	No error. The external cooling will run for a while and then shut off automatically.

Service

Please note!

You are responsible for the condition of the appliance and its proper use in the household.

If you call out for customer service due to an operating error, you will incur charges, even during the guarantee/warranty period.

Damage resulting from non-compliance with this user manual unfortunately cannot be recognised.

In order for us to help you quickly, please tell us:

Name of appliance	Colour	Model	Order number
hanseatic Built-in oven	black	HBO7213A1	44625345

Advice, complaints and orders

Please contact your mail order company's customer service centre if

- the delivery is incomplete,
- the appliance is damaged during transport,
- you have questions about your appliance,
- a malfunction cannot be rectified using the troubleshooting table,
- you would like to order further accessories.

You can find the contact details of your product advisor online on the service pages of your mail order company. The various sections of product advice are listed here.

Please have your appliance invoice ready.

For more information, visit www.hanseatic.de

Repairs and spare parts

You can prevent waste by having your defective appliances repaired. Please contact our Customer Service department.

Please have your appliance invoice ready (date of purchase and item no.).

Spare parts are available for a minimum period of seven years after the final version of the model has been placed on the market. Door seals are available for a period of ten years.

Customers in Germany

Place an order at

<https://reparaturauftrag.operatec.eu>

by E-mail: otto@operatec.de

Phone +49 (0) 40 36 03 31 50

Customers in Austria

Please contact your mail order company's customer service centre or product advice centre.

Waste prevention, free return and disposal

Waste prevention

According to the provisions of Directive 2008/98/EC, waste prevention measures always take priority over waste management.

For electrical and electronic devices, waste prevention measures include extending the lifespan of defective devices through repair and reselling used working appliances instead of disposing of them.

Please help us reduce waste and contact our customer service if your product is faulty.

More information can be found in the brochure "Waste Prevention Programme – of the German Government with the Involvement of the Federal Länder".

Free return of old electrical appliances

Upon purchasing a new electrical appliance of the same type with essentially the same function, consumers may return an old electrical appliance to a distributor obliged to take back old appliances, at no extra cost for the consumers. This option also exists for deliveries made to a private household. For distance selling, the option of having old electrical equipment collected for free applies only in the case of purchase of new electrical equipment with heat exchangers (e.g. refrigerators, dehumidifiers), screens and display devices with a screen surface > 100 cm², and large devices with at least one of its external dimensions measuring more than 50 cm.

In addition, consumers may return up to three old electrical appliances of the same type to a distributor's collection point for free, without having to purchase a new electrical appliance. In this case, however, the old appliances' external dimensions may not exceed 25 cm.

Disposal

Disposing of old electrical devices in an environmentally friendly manner



Electrical appliances contain harmful substances as well as valuable resources.

Every consumer is therefore required by law to dispose of old electrical appliances at an authorised collection or return point. They will thus be made available for environmentally-sound, resource-saving recycling.

You can dispose of old electrical appliances free of charge at your local recycling centre.

Please contact your dealer directly for more information about this topic.

Don't forget to erase data!

If necessary, each consumer is responsible for erasing personal data from electrical and electronic equipment.

Batteries and rechargeable batteries, lamps and bulbs

If necessary, old single-use and rechargeable batteries that are not encased by an old electrical appliance, as well as lamps/bulbs that can be removed from an old electrical appliance without being destroyed, must be removed and disposed of separately before you return the appliance.



This symbol means that batteries and rechargeable batteries must not be disposed of with other household waste.

Consumers are required by law to bring all batteries and rechargeable batteries, regardless of whether they contain harmful substances*) or not, to a collection point operated by their communal authority or borough or

to a retailer, so that they can be disposed of in an environmentally friendly manner and so that valuable resources (e.g. cobalt, nickel or copper) can be recovered.

Batteries and rechargeable batteries can be returned free of charge.

Some of the possible contents (e.g. mercury, cadmium and lead) are toxic and, if improperly disposed of, can have adverse effects on the environment. Heavy metals, for instance, can have detrimental health effects on humans, animals and plants and accumulate in the environment and food chain, and then enter the body indirectly through the consumption of food.

There is a high risk of fire with old lithium batteries. Special care must therefore be taken to properly dispose of old lithium batteries and rechargeable batteries. Improper disposal can also lead to internal and external short circuits due to thermal effects (heat) or mechanical damage. A short circuit can lead to a fire or an explosion and have serious consequences for people and the environment. It is therefore important to tape off the poles of lithium batteries and rechargeable batteries before disposing of them to prevent an external short circuit.

Before disposing of the appliance, batteries and rechargeable batteries which are not permanently built into the appliance must be removed and disposed of separately.

Please only dispose of batteries and rechargeable batteries in a discharged state!

If possible, use rechargeable batteries in place of disposable batteries.

*) labelled with:

Cd = Cadmium, Hg = Mercury and

Pb = Lead

Packaging



Our packaging is made of environmentally friendly, recyclable materials:

- Outer packaging made of cardboard
- Moulded parts made of foamed, CFC-free polystyrene (PS)
- Films and bags made of polyethylene (PE)
- Tension bands made of polypropylene (PP)
- Saving energy also protects against excessive global warming. Your new appliance uses little energy due to its environmentally friendly insulation and technology.



If you have sufficient space, we recommend keeping the packaging, at least during the warranty period. If the appliance needs to be sent out for repairs, only the original packaging will provide sufficient protection.

If you would like to dispose of the packaging, please dispose of it in an environmentally friendly way.

Product table and technical specifications

Test dishes

These dishes were prepared in accordance with DIN 44547 and EN 60350 standards.

Dish	Number of trays	Rack height ¹⁾	Heating method	Temperature in °C	Cooking time in min.
Shortbread biscuits	1	3	Top/bottom heat ²⁾	180–200	10–20
	1	3	Convection with top and bottom heat ²⁾	170–180	10–20
Water sponge cake	1	2	Top/bottom heat ²⁾	170–180	25–35
	1	2	Convection with top and bottom heat ²⁾	150–160	30–40
Leavened apple cake	1	3	Top/bottom heat ²⁾	180–200	25–35
	1	3	Convection with top and bottom heat	170–180	30–40
20 muffins	1	3	Top/bottom heat	180–190	15–25
	1	3	Convection with top and bottom heat	160–170	20–30
Toast	1	4	Grill with fan ³⁾	250	0.5–1
12 patties	1	4	Grill with fan ³⁾	250	10–12 + 8–12 ⁴⁾
Chicken ⁵⁾	1	2	Top/bottom heat	210–230	50–70
	1	2	Convection with top and bottom heat	170–180	60–80
Roast pork ⁶⁾	1	2	Convection with top and bottom heat	160–180 ⁶⁾	140–170
	1	2	Grill with fan	170–190 ⁶⁾	90–120
Goose	1	2	Convection with top and bottom heat	160–180	150–180
Pizza ⁷⁾	1	2	Bottom heat with fan ⁸⁾	190–210	20–25
	1	3	Top/bottom heat ²⁾	200–220	10–20

1) Rack height calculated from below

2) Pre-heated

3) Pre-heat for five minutes


4) Page 1 and 2

5) Universal pan above

6) Depending on the height of the roast

7) Follow the manufacturer's instructions on the packaging

8) No pre-heating required

 The dripping pan should be placed beneath the oven rack for dishes that produce meat juices, fat or other dripping liquids.

Product fiche concerning Regulation (EU) No 65/2014

Trade mark	hanseatic
Model identifier	HBO7213A1
Energy efficiency index	81,2
energy efficiency class class on a scale from A+++ (most efficient) to D (least efficient)	A+
Energy consumption in conventional mode	1,06 kWh/cycle
Energy consumption in fan-forced mode	0,69 kWh/cycle
Number of cavities	1
Heat source	electricity
Volume	72 l

The values indicated above have been measured under standardised laboratory conditions pursuant to EN 60350-1.

Product fiche concerning EU Directive No. 66/2014

Model identification	HBO7213A1
Type of oven	built-in
Mass of the appliance	31,8 kg
Number of cavities	1
Heat source	electricity
Volume	72 l
Energy consumption in conventional mode	1,06 kWh/cycle
Energy consumption in fan-forced mode	0,69 kWh/cycle
Energy Efficiency Index	81,2

The values indicated above have been measured under standardised laboratory conditions pursuant to EN 60350-1.

Technical specifications

Item number	44625345
Name of appliance	Built in oven
Modell	HBO7213A1
Rated voltage	220 - 240 V ~
Frequency	50 Hz - 60 Hz
Rated power input oven	2900 W
Oven measurements (H x W x D)	596 mm x 595 mm x 566 mm
Oven recess dimensions (H x W x D)	600 mm x 560 mm x 550 mm
Maximum temperature	250 °C
Lighting	230 V, 25 W, G 9, T 300 °C

This product contains a light source of energy efficiency class G.