



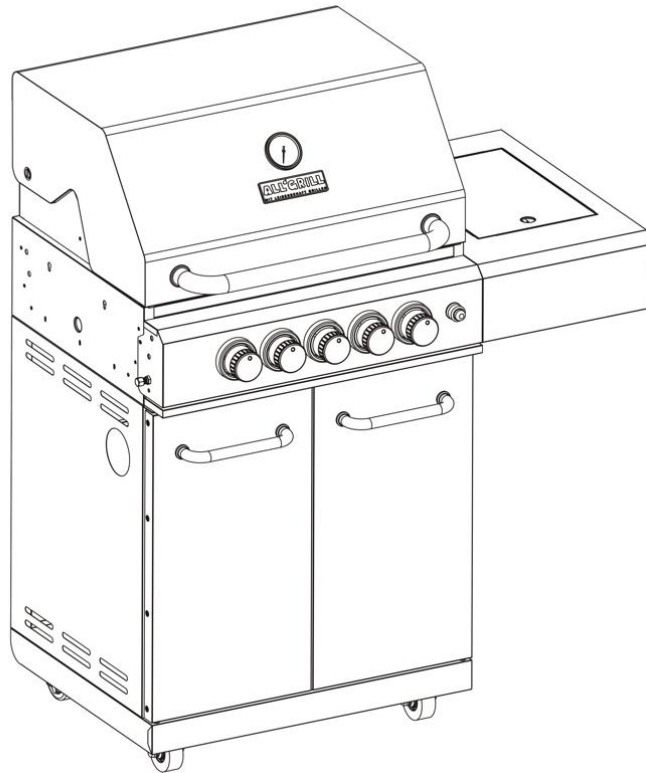
ALLGRILL
MIT LEIDENSCHAFT GRILLEN

Betriebs- und Aufbauanleitung

Vor Inbetriebnahme bitte aufmerksam durchlesen!



ALLROUNDER M – Art. 100303 Modular



ACHTUNG !!

- NUR FÜR DIE BENUTZUNG IM FREIEN.
- LESEN SIE DIE AUFBAUANLEITUNG GENAU DURCH BEVOR SIE MIT DEM AUFBAU BEGINNEN.
- WARNUNG: ZUGÄNGLICHE TEILE KÖNNEN HEISS WERDEN; BITTE KINDER FERN HALTEN.
- DIESE TEILE MÜSSEN VON BRENNBAREN MATERIALIEN FERN GEHALTEN WERDEN.
- NACH GEBRAUCH DREHEN SIE BITTE DIE GASZUFUHR AB.
- OPTISCHE U. TECHNISCHE ÄNDERUNGEN JEDERZEIT MÖGLICH

WAS SIE TUN SOLLTEN:

- Bitte ziehen Sie alle Gasverbindungen nach.
- Überprüfen Sie alle Leitungen auf Beschädigungen, Schnitte oder Risse.
- Dichtheitsprüfung immer mit Seifenwasser durchführen.
- Überprüfen Sie alle Brenner regelmäßig auf Verstopfung durch Spinnen o.ä. Solche Verstopfungen können gefährlich sein und müssen regelmäßig beseitigt werden.
- Benutzen Sie nur zugelassene Gasflaschen.
- Tragen Sie beim Umgang mit heißen Teilen immer Schutzhandschuhe.
- Reinigen u. warten Sie das Gerät nach jeder Benutzung.
- Stellen Sie den Grill mindestens 1,5 m von der Wand auf. Nicht in der Nähe von brennbarem Material, Benzin oder Flüssigkeiten.
- Nach dem Grillen die Brenner der Grillstation auf die heißeste Stellung einstellen und so 5-15 Minuten lang brennen lassen. Dadurch verbrennen Rückstände vom Grillen und der Grill ist nachher leichter zu reinigen. Lassen Sie dabei die Haube offen. Danach nicht vergessen die Gaszufuhr zu schließen.

WAS SIE NICHT TUN SOLLTEN:

- Während des Betriebes nicht über den Grill beugen (zünden immer bei geöffnetem Deckel).
- Brennbare Flüssigkeiten u. Material in der Nähe des Gerätes aufbewahren.
- Das Gerät mit Wetterschutzhülle verwenden
- Plastik oder Glas auf dem heißen Grill verwenden.
- Benutzen bei starkem Wind.
- Selbständiges Demontieren des Ventiles, etc.
- Leckprüfung mit einer offenen Flamme durchführen.
- Lagern der Ersatzflasche im Unterschrank.
- Gasflasche liegend lagern (immer aufrecht hinstellen).
- In geschlossenen Räumen verwenden.
- Bauliche Veränderungen vornehmen.
- Verschieben des Grills während des Benutzens.
- Be- u. Entlüftung des Gerätes behindern.
- Weder Gasschlauch noch elektrische Leitungen sollen während das Gerät heiß ist, mit ihm in Berührung kommen.
- Weder Kohle noch sonstige feste Brennstoffe verwenden.
- Gasanschlüsse trennen während das Gerät in Betrieb ist.
- Rostige oder verbeulte Gasflaschen verwenden.
- Unbeaufsichtigt lassen bei Betrieb
- Gasblindstopfen bei linken Seitenteil im Grundmodell entfernen

Gasart

Dieses Gerät ist nur zur Verwendung mit Niederdruck-Butan, Propan oder deren Gasgemisch geeignet und über einen flexiblen Schlauch mit dem entsprechenden Niederdruckregler ausgerüstet. Das Gerät ist betriebsbereit mit 50mbar Butan, Propan oder deren Mischungen der Kategorie I3B / P (50).

Gasschlauch und Gasregler

Verwenden Sie nur Regler und Schlauch, die für Niederdruckgas zugelassen sind.

Der Druckregler sollte mit dem Standard EN16129 übereinstimmen und aktuell sein.

Es wird empfohlen den Druckregler spätestens alle 6 Jahre zu tauschen.

Der Schlauch muss mindestens 0.7m lang sein und maximal 1.5m und muss den Standards des jeweiligen Landes entsprechen.

Ein abgenutzter oder beschädigter Schlauch muss ersetzt werden.

Stellen Sie sicher, dass der Schlauch nicht verstopft, geknickt oder eingeklemmt ist.

Es wird empfohlen den Schlauch alle 6 Jahre nach dem Herstellungsdatum zu tauschen.

Stellen Sie sicher, dass der Schlauch während der Installation gegen Verdrehungen gesichert ist.

WARNUNG !!

**SCHUTZHANDSCHUHE TRAGEN BEI BENUTZUNG UND REINIGUNG.
DER BENUTZER MUSS VOR INBETRIEBNAHME DEN HANDELSÜBLICHEN GASSCHLAUCH UND
GASDRUCKREGLER DES JEWEILIGEN LANDES ANSCHLIESSEN.
VERPLOMBTE TEILE NICHT DEMONTIEREN ODER VERÄNDERN!**

Aufbewahrung des Gerätes

Wenn das Gerät nicht in Gebrauch ist, ist eine Lagerung in geschlossenen Räumen nur zulässig, wenn die Gaszufuhr geschlossen und die Gasflasche herausgenommen wurde. Bei längerem Nichtbenutzen das Gerät an einem trockenen Platz aufbewahren und vor äußeren Einflüssen schützen.

Gasflasche

Die Gasflasche sollte nicht geworfen werden. Wenn das Gerät nicht benutzt wird die Gasflasche nicht mit dem Gerät verbunden lassen. Beim Wechsel der Gasflasche alle offenen Flammen fernhalten!

Die Flasche muss im Freien in einer aufrechten Position außerhalb der Reichweite von Kindern gelagert werden.

Gasflasche nicht lagern wo Temperaturen über 50°C herrschen und vor direkter Sonneneinstrahlung schützen. Gasflasche von offenen Flammen fernhalten.

Anschluß

Vergewissern Sie sich vor dem Anschluß, dass sich kein Partikel oder Fremdkörper im Anschluss der Gasflasche/Gasschlauch/Gasdruckregler befindet.

Sollte der Schlauch ersetzt werden müssen, achten Sie auf die richtige Anschlussgröße.

Nach jedem Wechsel von Gasschlauch, Regler oder Flasche ist eine Dichtheitsprüfung durchzuführen. Folgen Sie bitte den nachfolgenden Anweisungen, um den Gasaustritt zu überprüfen:

- prüfen Sie ob das Gasventil auf "OFF/AUS" steht.
- Schließen Sie die Flasche an den Regler, den Regler an den Schlauch und den Schlauch an das Gerät an. Stellen Sie sicher, dass die Anschlüsse angezogen sind und schalten Sie das Gas ein.
- Seifenwasser auf den Schlauch und alle Verbindungen auftragen. Wenn sich Blasen bilden, bedeutet dies, dass

ein Leck vorhanden ist. Überprüfen Sie ob die Teile richtig verbunden sind oder tauschen Sie diese aus.

- Wiederholen Sie den Test nach der Fehlerbehebung.
- Nach erfolgreicher Prüfung drehen Sie bitte die Gaszufuhr wieder ab.

ACHTUNG !!

BEI GASLECKS, DIE NICHT AN DEN VERBINDUNGEN AUFTRETEN, KONTAKTIEREN SIE IHREN GASFACHMANN, INSTALLATEUR ODER VERKÄUFER.

Zündung der Brenner

1. Öffnen Sie den Deckel und stellen Sie sicher, dass alle Brenner aus sind.
2. Drücken Sie den Knopf und drehen Sie den Knopf gegen den Uhrzeigersinn auf die Stufe GROSS (+), dann drücken Sie den Zünder 2-3 Sekunden, damit der Brenner entzündet wird. Wenn der Brenner nicht zündet drehen Sie den Knopf zurück und wiederholen Sie den Vorgang nach 5 Minuten noch einmal.
3. Stellen Sie die Flammenhöhe ein indem Sie den Knopf auf die Position GROSS /KLEIN drehen. Der Backburner sollte immer in hoher Einstellung (+) betrieben werden.
4. Um die anderen Brenner anzuzünden, wiederholen Sie den Vorgang der Reihenfolge nach, bis alle Brenner brennen. Um den Grill auszuschalten drehen Sie die Gasflasche zu und die Brennerregler auf "AUS".

Zündung mit dem Streichholz oder Feuerzeug:

1. Folgen Sie Punkt 1-3.
2. Um den Hauptbrenner zu zünden, nehmen Sie ein langes Streichholz oder Stabfeuerzeug und entzünden es. Halten es an das Brennerloch auf der rechten Seite der Feuerbox.
 - * Für den Seitenbrenner platzieren Sie das Streichholz an den Löchern des Seitenbrenners.
3. Den Regler hineindrücken und gegen den Uhrzeigersinn auf GROSS drehen, dann sollte der Brenner angehen. Wenn der Brenner nicht brennt, das Gas ausschalten, 5 Minuten warten u. den Vorgang (Schritt 2-3) wiederholen.

Der Seitenbrenner ist für Töpfe/Pfannen mit einem \varnothing von 180-260 mm ausgelegt. Den seitlichen Brennerdeckel nicht als Arbeitstisch verwenden.

Vor dem ersten Gebrauch alle Hauptbrenner anzünden und 15 Minuten bei geschlossenem Deckel und Drehknopf auf GROSS(+) aufheizen. Dieser Vorgang wird den Grill "ausbrennen". Die Farbe der Kochfläche kann sich ändern, dies liegt in der Natur des Materials.

Reinigung u. Wartung

Jede Wartung und Säuberung erst durchführen wenn das Gerät kalt und die Gasflasche zuge dreht ist.

Den Grill nicht mit Ofenreiniger reinigen.

KEINE scheuernden oder brennbaren Reinigungsmittel verwenden, da diese brennen oder Beschädigungen am Gerät herbeiführen können.

Plastikteile: Mit Seifenwasser säubern und abtrocknen.

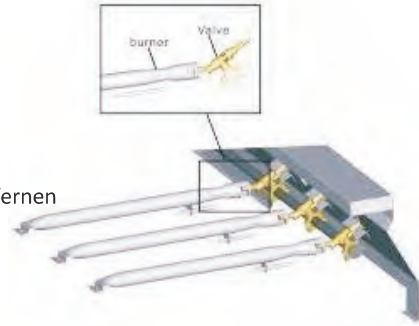
Edelstahl-Oberflächen: Siehe Edelstahlpflegeanleitung im Anhang!

Grillrost: Kann mit einer milden Seifenlauge (nichts Scheuerndes) gereinigt werden oder im Grill ausbrennen und mit der Drahtbürste reinigen, anschließend etwas einölen

Reinigen der Brenner

Folgende Reinigungsschritte einhalten:

1. Gasflasche zudrehen
2. Grillrost und Fettauffangwanne entfernen
3. Schraube am Ende des Brenners entfernen
4. Vorsichtig die Brenner anheben und vom Ventil lösen
5. Oberfläche des Brenners mit der Drahtbürste reinigen
6. Verstopfungen oder Verunreinigungen im Inneren des Brenners entfernen
7. Brenner auf Beschädigungen überprüfen.
8. Brenner wieder einsetzen
9. Schraube am Ende des Brenners festziehen
10. Grillrost und Fettauffangwanne wieder einsetzen
11. Verfärbungen der Brennereinheit durch die Hitzeentwicklung sind normal und unvermeidlich! Brenner auf Risse überprüfen und bei Bedarf durch einen neuen Brenner ersetzen.



Drei Möglichkeiten zur Reinigung des Brennerrohres.

- (A) Biegen Sie einen steifen Draht in einen kleinen Haken. Führen Sie den Haken durch jedes Brennerrohr mehrere Male.
- (B) Benutzen Sie eine schmale Flaschenbürste mit einem flexiblen Griff (keine Messingdrahtbürste verwenden), führen Sie die Bürste durch jedes Brennerrohr und Brenner mehrmals.
- (C) Tragen bei dieser Möglichkeit bitte einen Augenschutz: Verwenden Sie einen Luftschlauch, um Luft in das Brennerrohr und die Luftöffnungen zu drücken. Überprüfen Sie jeden Anschluss, um sicherzustellen, dass Luft aus jedem Loch kommt.



ACHTUNG !! NATURGEFAHR SPINNEN !!

Bei der Überwinterung des Gerätes im Freien oder Keller kann sich eine Spinne oder ein anderes Insekt in den Brenner einnisten. Das Nest der Spinne verstopft somit die Gaszufuhr. Brenner mit Druckluft und Flaschenbürste reinigen und das Spinnennetz vollständig beseitigen.

Es sind Spinnenschutzvorrichtungen an den Lufteinlässen des Brenners montiert, aber diese können das Problem nicht zu 100% verhindern.

Technische Informationen

| | | |
|-----------------------------------|--|---|
| Gerät | Gasgrill für den Einsatz im Freien | CE 2531/22 PIN NO.: 2531CU-0071 WEEE-Reg.-Nr. DE 41898675 |
| Model Nr. (Modular) | Allgrill ALLROUNDER 100303 | |
| Geräte Kategorie | I3B/P(50) | |
| Gasart | Butan, Propan Und Ihre Mischung | |
| Gasdruck | 50mbar | |
| Brennerleistung | Hauptbrenner: 3.5kW X 3 Seitenbrenner: 3.2kW x1 Steakzone (optional*): 3.5kW x1 Infrarotbrenner: 3.5kW x1 | Hauptbrennerdüse: 0.82mm Seitenbrennerdüse: 0.79mm Infrarotseitenbrennerdüse: 0.82mm Infrarotbrennerdüse: 0.82mm |
| Gesamtbrennerleistung (Verbrauch) | 17,2 kW / 1250 g/h 20,7 kw / 1505 g/h (optional) | INFO: z.B. 0.93mm gibt den Durchmesser der Düse in "mm" an. |

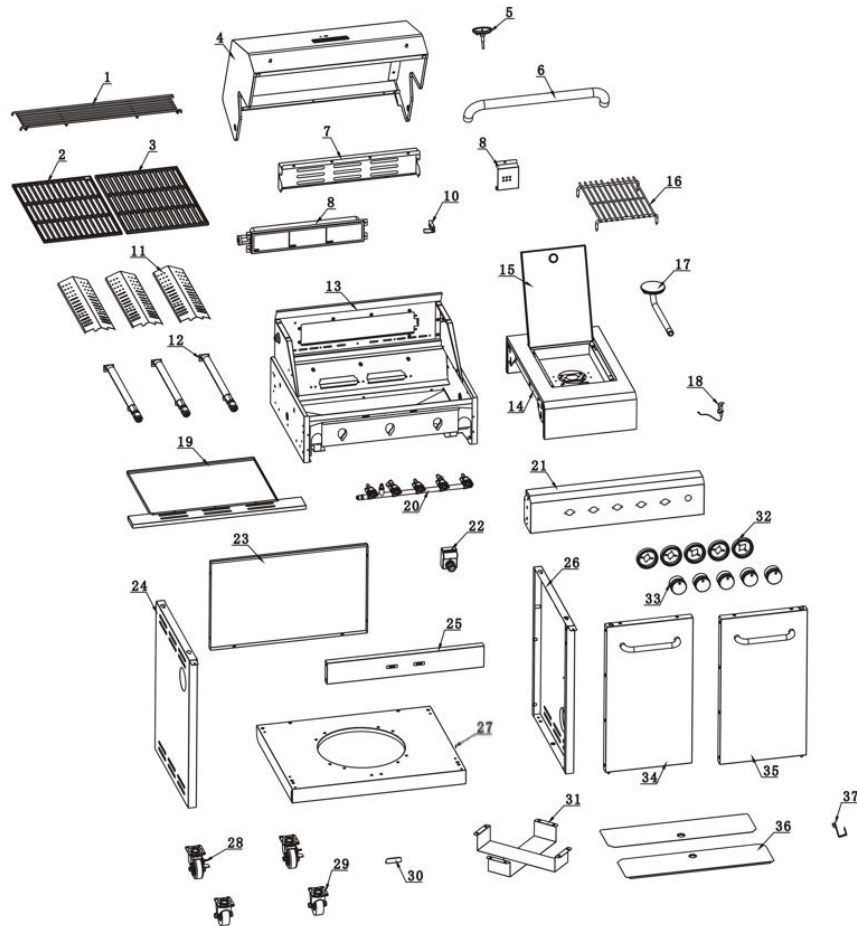
WEEE: Reg. Nr.: DE41898675

BSEN 498-2012 Für Gasgeräte, Gasbetrieb nur zur Verwendung im Freien

Fehlerbehebung

| Problem | mögliche Ursache | Lösung/ Vermeidung |
|---|---|--|
| Brenner zünden nicht | <ul style="list-style-type: none"> •Kein Gasfluss. •Überwurfmutter und Druckregler nicht vollständig verbunden. •Behinderung des Gasflusses. •Brenner nicht am Ventil eingekuppelt. •Ist der Grill korrekt montiert? | <ul style="list-style-type: none"> • Überprüfen Sie ob die Gasflasche leer ist. • Drehen Sie die Überwurfmutter ohne Werkzeug bis zum Anschlag fest ! • Brennerrohr reinigen. • Brenner und Ventil wieder einrasten. • Überprüfen Sie die Schritte in der Montageanleitung. |
| Plötzlicher Abfall des Gasstroms oder der Brennerflamme | <ul style="list-style-type: none"> •Gasflasche leer. •Überstromventil hat ausgelöst. | <ul style="list-style-type: none"> • Überprüfen Sie ob die Gasflasche leer ist. • Drehregler ausschalten, 30 Sekunden warten und Grill anzünden. Wenn die Flammen immer noch schwach sind, schalten Sie die Drehregler aus und das Gasflaschen-Ventil zu. Regler abklemmen. Schließen Sie den Regler wieder an und führen Sie eine Dichtheitsprüfung durch. Drehen Sie die Gaszufuhr auf, warten Sie 30 Sekunden und zünden Sie dann den Grill an. |
| Brennerflammen gehen aus | <ul style="list-style-type: none"> • Starker oder böiger Wind. • Niedriger Füllstand der Gasflasche. • Überstromventil hat ausgelöst. | <ul style="list-style-type: none"> • Drehen Sie die Grillfront in den Wind um die Flammenhöhe zu erhöhen. • Gasflasche tauschen. • siehe "Plötzlicher Abfall des Gasstroms oder der Brennerflamme" |
| Stichflammenbildung | <ul style="list-style-type: none"> • Fettansammlung im Grill! • Hoher Fettgehalt im Grillgut! • Hohe Grilltemperaturen ! | <ul style="list-style-type: none"> • Grill säubern • überschüssiges Fett nach Möglichkeit entfernen • niedrigere Grilltemperatur wählen |
| Fettbrand | <ul style="list-style-type: none"> • Fett, das durch Ansammlungen von Lebensmitteln im Bereich des Brennersystems zurückbleibt. | <ul style="list-style-type: none"> • Drehen Sie die Drehregler auf "AUS", drehen Sie die Gasflasche zu. Deckel in Position lassen und Feuer ausbrennen lassen. Reinigen Sie nach Abkühlen des Grills alle Teile |
| Rückschlag (Feuer im Brennerrohr) | <ul style="list-style-type: none"> • Brenner und / oder Brennerrohre sind verstopft. | <ul style="list-style-type: none"> • Drehen Sie die Knöpfe auf "AUS". Brennerrohr/e reinigen. |

Detaillierte Ansicht und Stückliste



- | | |
|--|--|
| 1. Ablagerost, x1 | 31. Gasflaschenhalterung, x1 |
| 2. Grillrost, 300x460mm, x1 | 32. Bedienknopfplünette , x5 |
| 3. Grillrost 300x460 mm, x1 | 33. Bedienknopf, x5 |
| 4. Deckel, x1 | 34. Tür links, x1 |
| 5. Thermometer, x1 | 35. Tür rechts, x1 |
| 6. Deckelgriff, x1 | 36. Deckel für abgeklappte Seitenteile, x2 |
| 7. Infrarotbrenner Abdeckung Rückseite, x1 | 37. Distanzhalter Seitenteile 14 x2 |
| 8. Infrarotbrenner, x1 | |
| 9. Brennluftsammler Infrarotbrenner, x1 | |
| 10. Zündkabel Infrarotbrenner, x1 | |
| 11. Flammabdeckung, x3 | |
| 12. Brennerrohr, x3 | |
| 13. Feuerbox, x1 | |
| 14. Seitenteil re. (Seitenbrenner), x1 | |
| 15. Seitenbrenner Deckel, x1 | |
| 16. Seitenbrennerrost, x1 | |
| 17. Seitenbrenner, x1 | |
| 18. Zündkabel Seitenbrenner, x1 | |
| 19. Fettauffangwanne, x1 | |
| 20. Hauptgasleitung, x1 | |
| 21. Bedienpanel, x1 | |
| 22. Zündverteiler, x1 | |
| 23. Rückwand Unterbau, x1 | |
| 24. Seitenwand li. Unterbau, x1 | |
| 25. Vordertürverstrebung, x1 | |
| 26. Seitenwand re. Unterbau, x1 | |
| 27. Bodenplatte Unterbau, x1 | |
| 28. Rollen mit Feststellbremse, x2 | |
| 29. Rollen ohne Feststellbremse, x2 | |
| 30. Türanschlag unten, x1 | |

MONTAGEANLEITUNG

benötigtes Werkzeug:

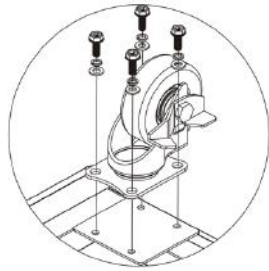


10mm
steckschlüssel

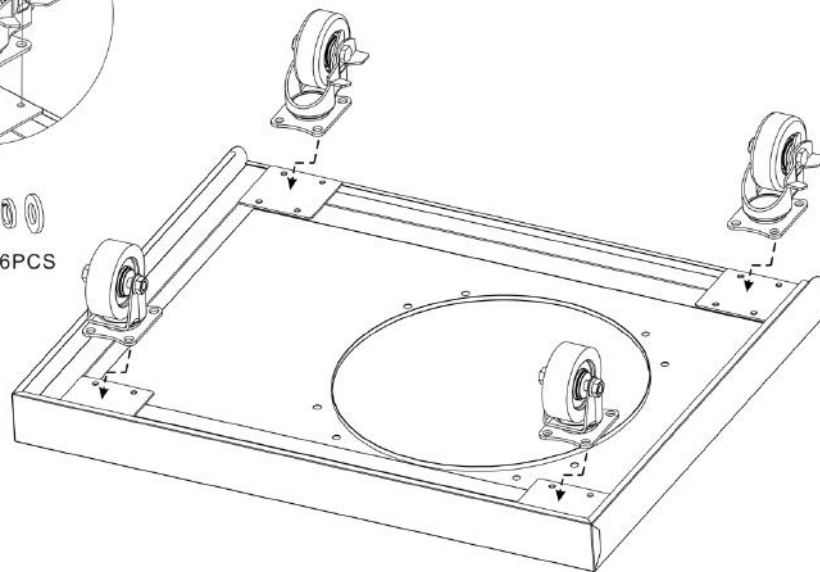
1. Kreuzschlitzschraubendreher
2. Handschuhe (falls erforderlich)
3. Kreuzschlitzschraubendreher länger als 400mm (falls erforderlich)
4. Steckschlüssel 10mm

PCS =Stückzahl

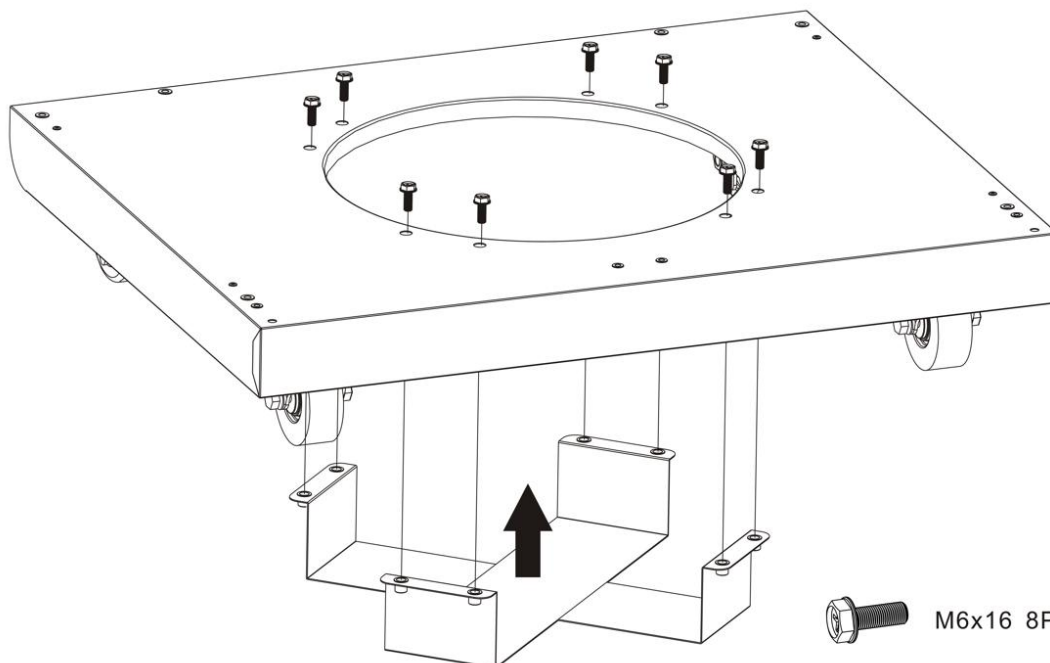
1. Rollenmontage (Nr. 27 + 28 + 29)



M6x16 16PCS

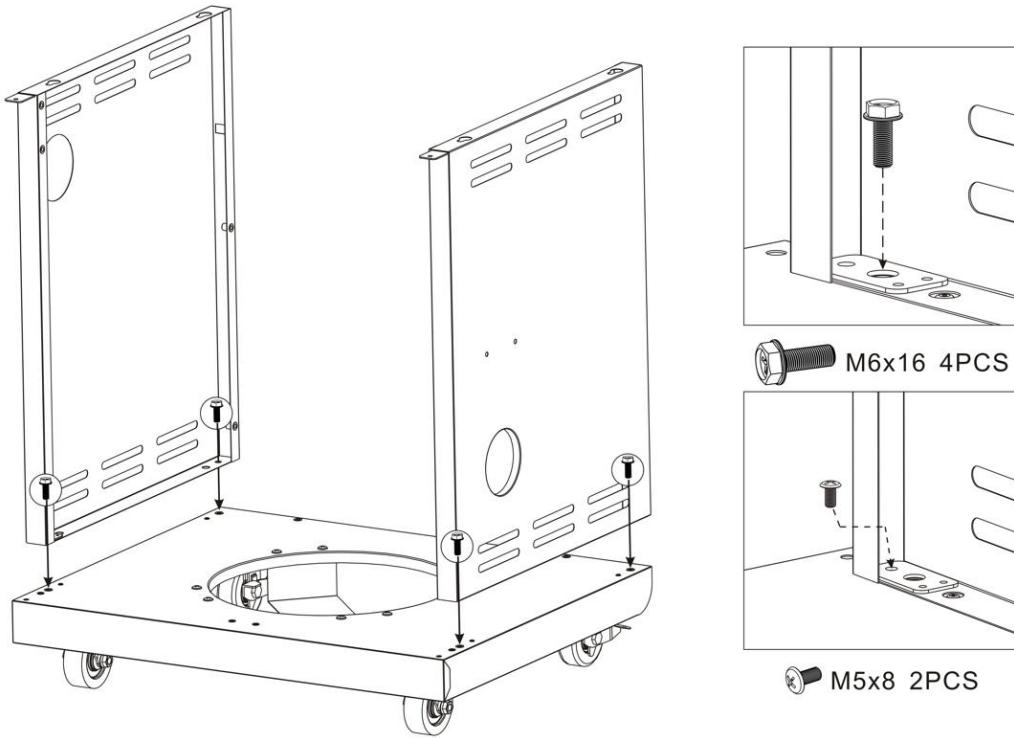


2. Halterung für Gasflasche (Nr. 31)

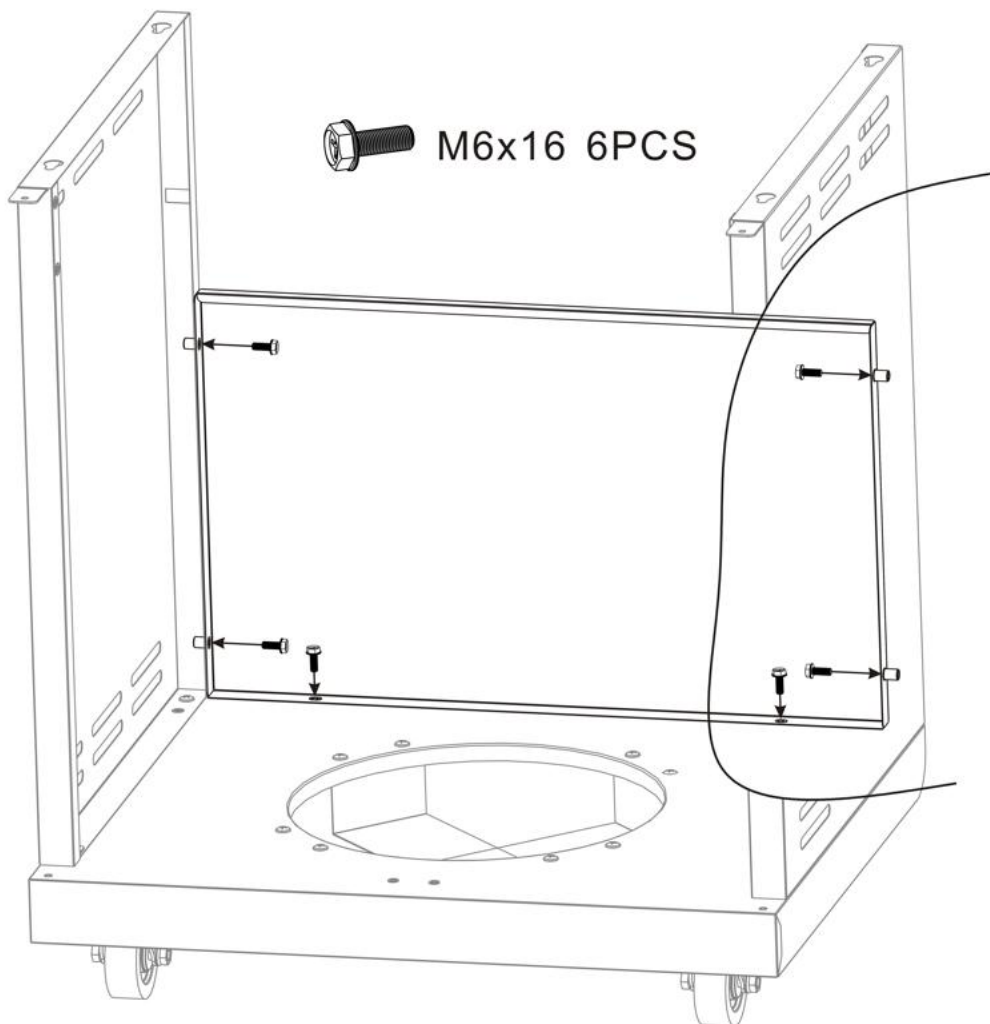


M6x16 8PCS

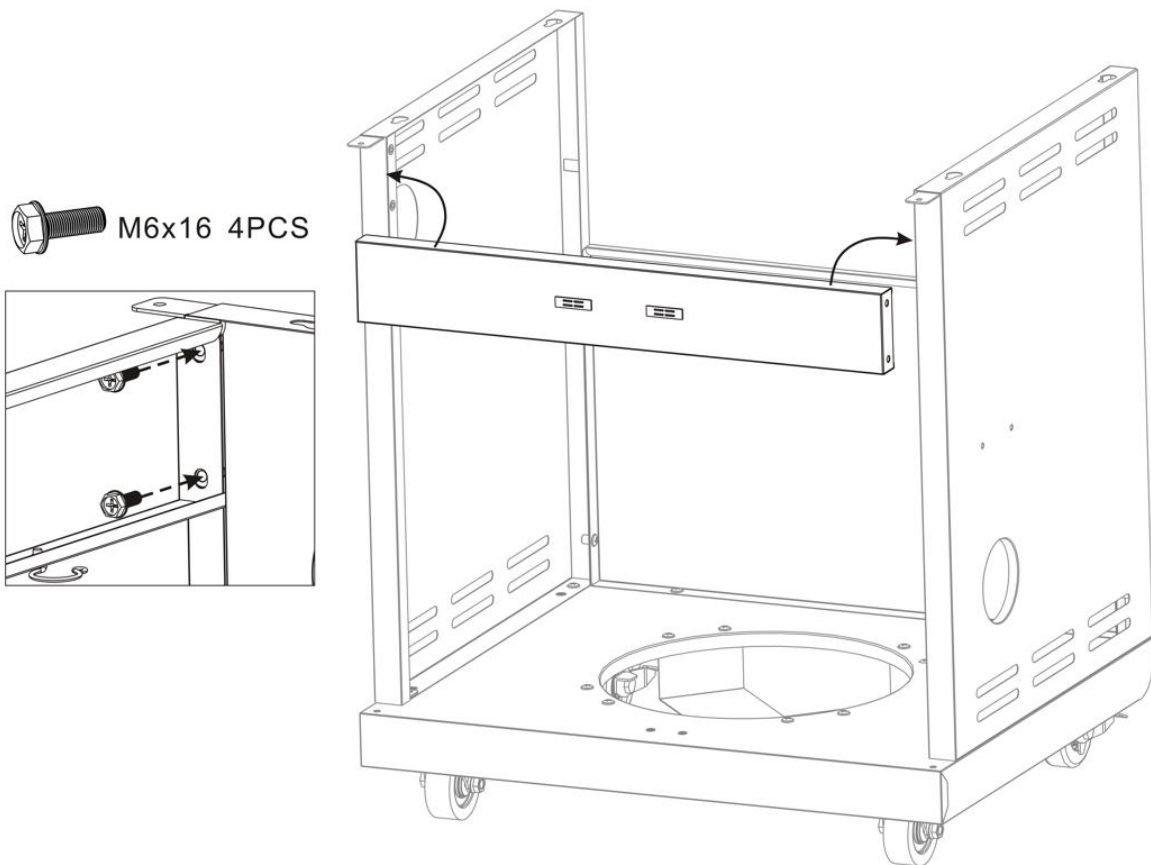
3. Unterbau Seitenwandmontage (Nr. 24 + 26)



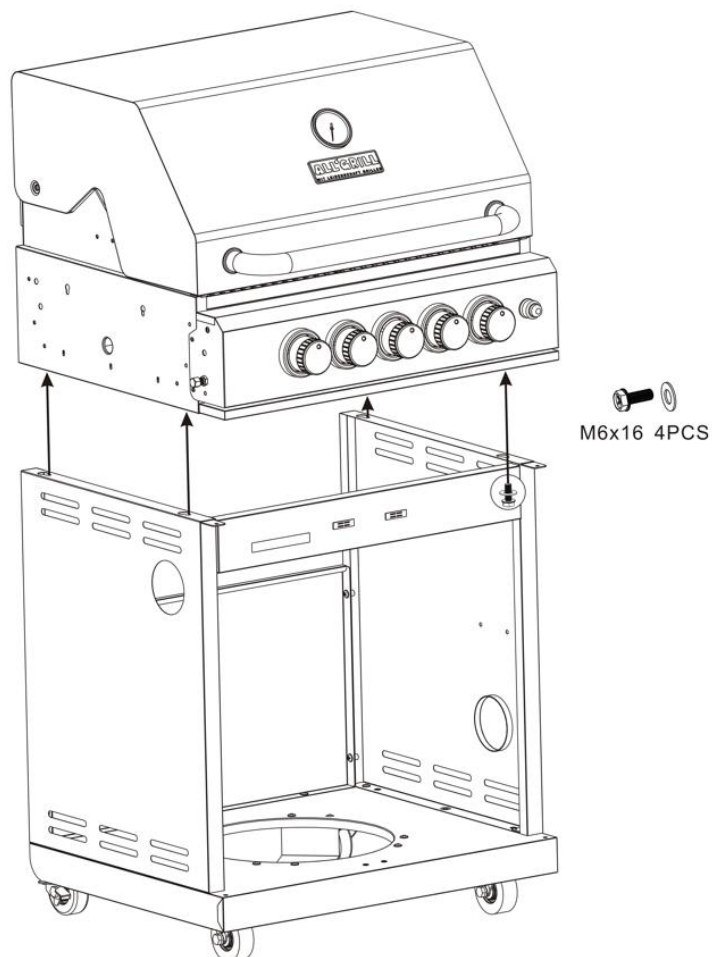
4. Unterbau Rückwandmontage (Nr.23)



5. Montage Türverstrebung (Nr. 25)

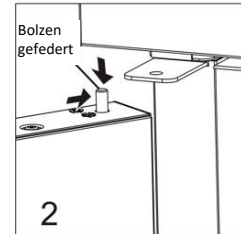
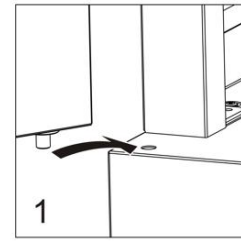
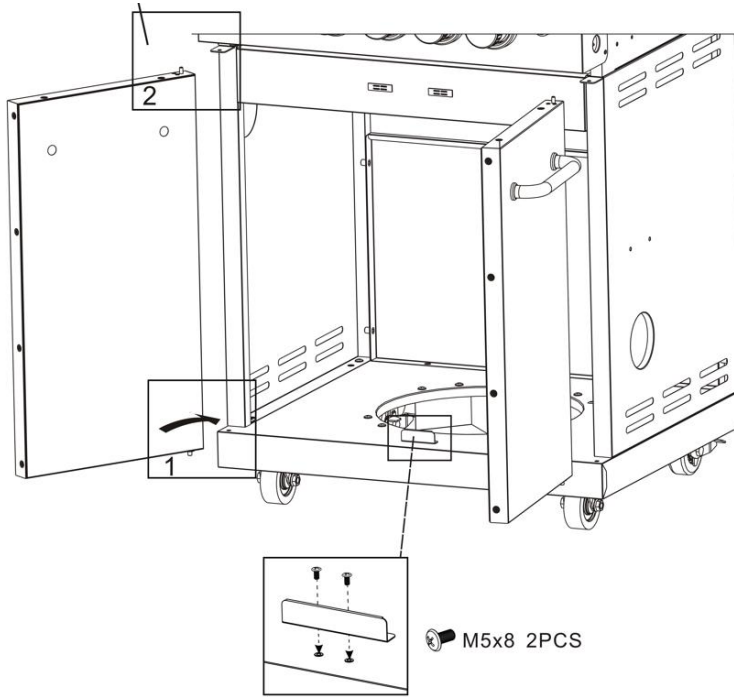


6. Feuerbox und Unterbau verschrauben

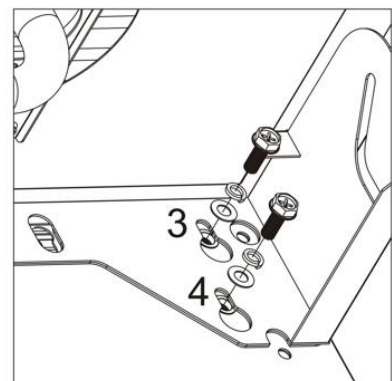
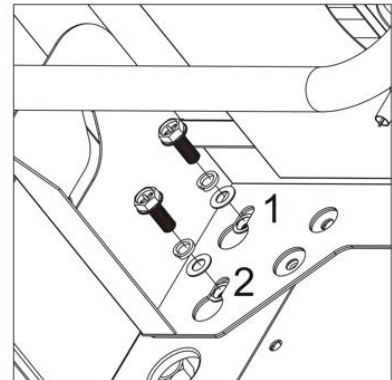
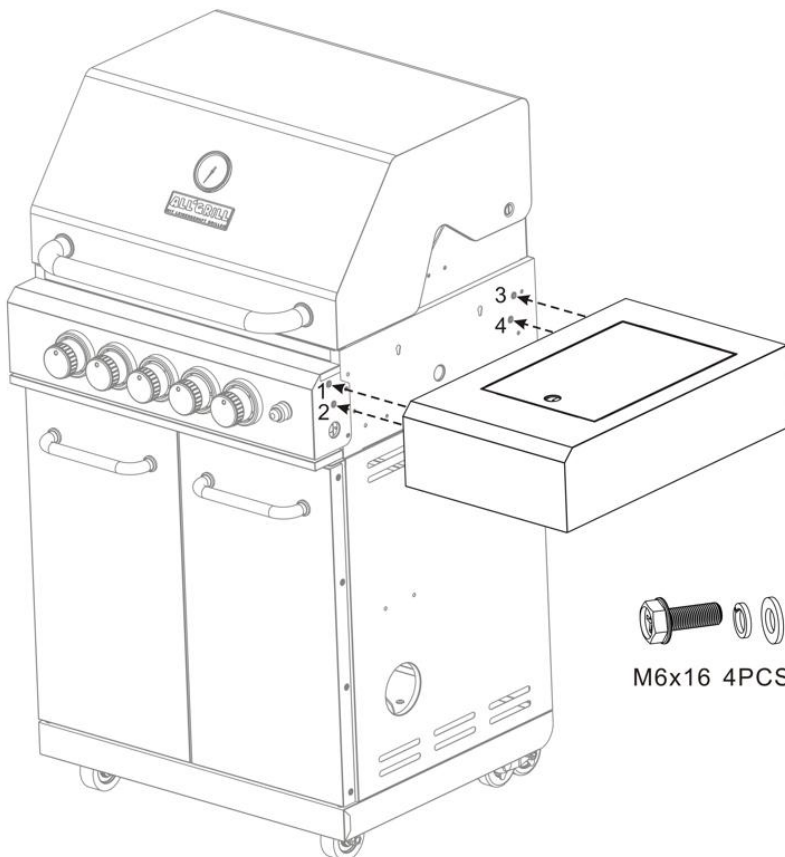


7. Montage der Türen und Tür Anschlag (Nr. 30+ 34 + 35)

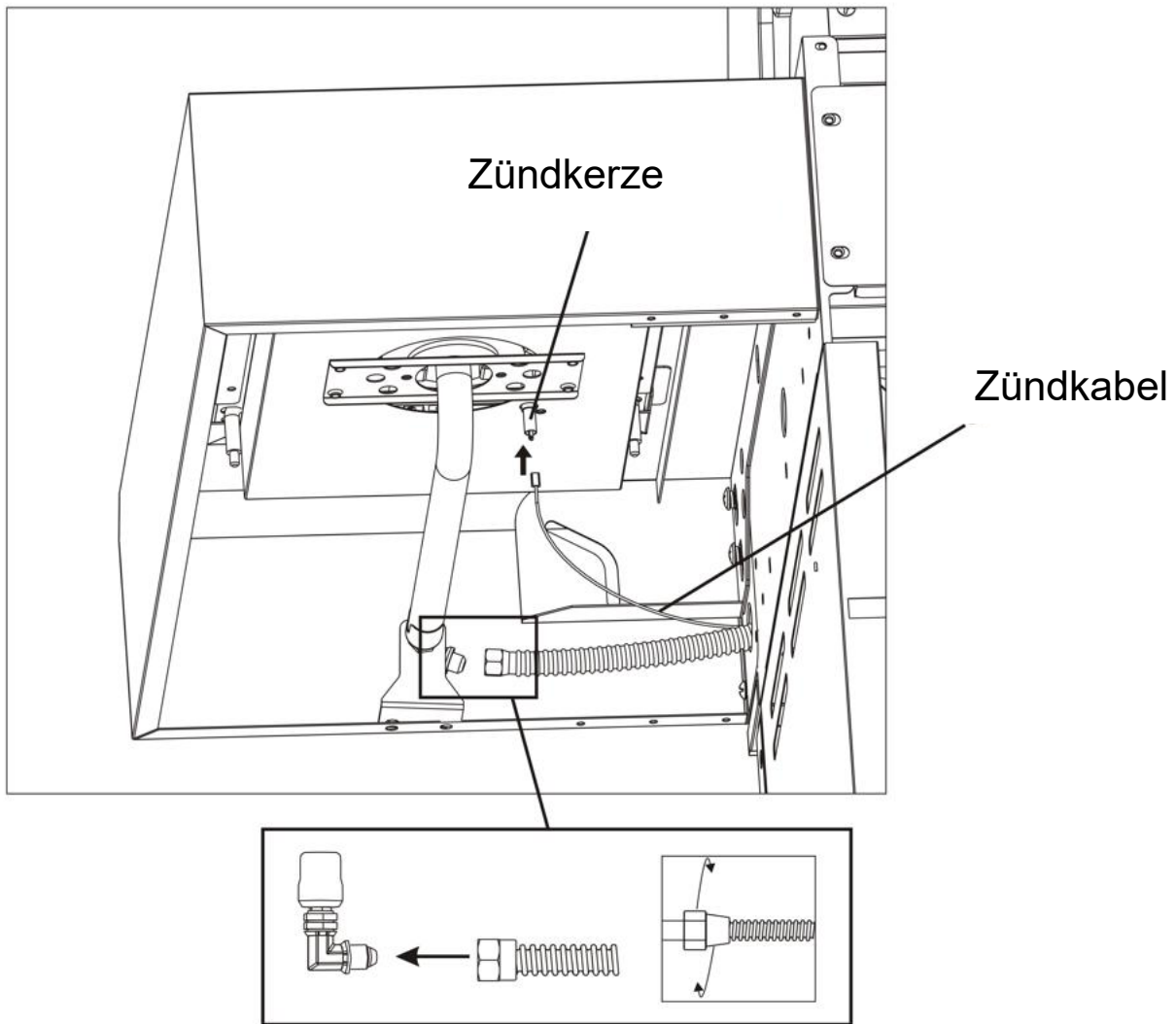
gefederter Bolzen



8. Montage Seitenteil re. (Seitenbrenner, Nr. 14)

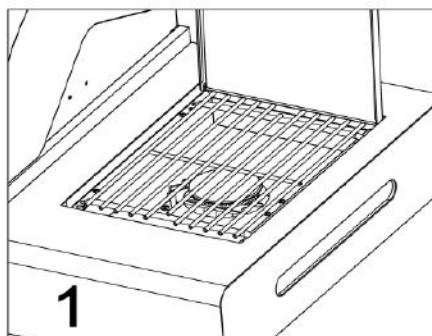
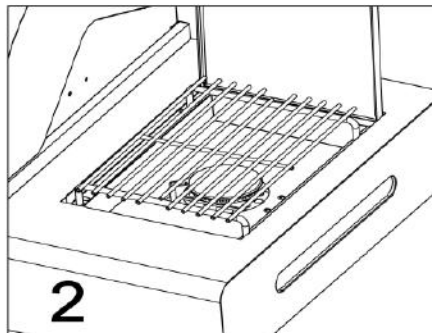
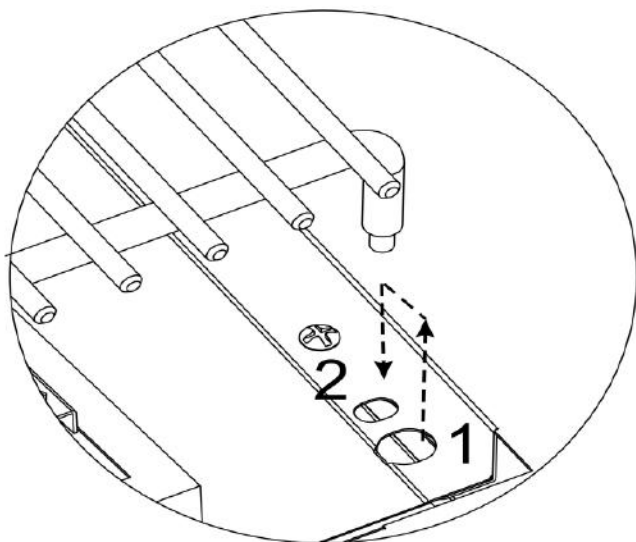



Nach dem Einhängen die
Schrauben anziehen




Stellen Sie eine 100% dichte Verbindung zwischen Grill und Seitenbrenner her !

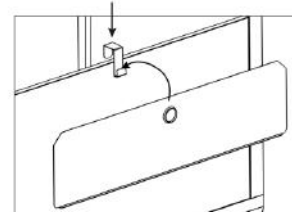
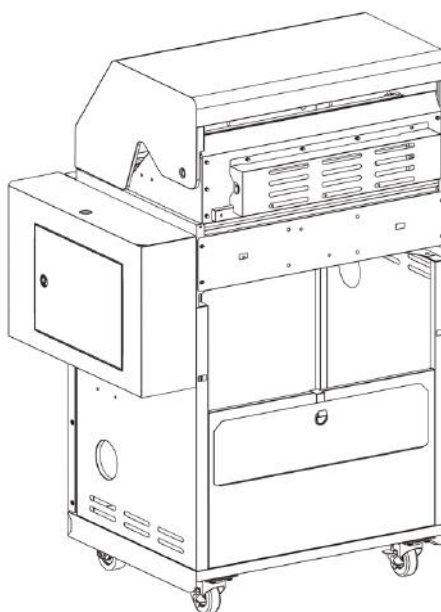
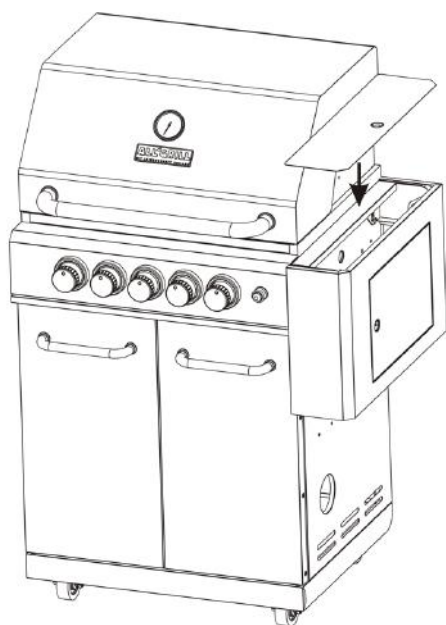
10. Seitenbrennerrost (Nr.16)



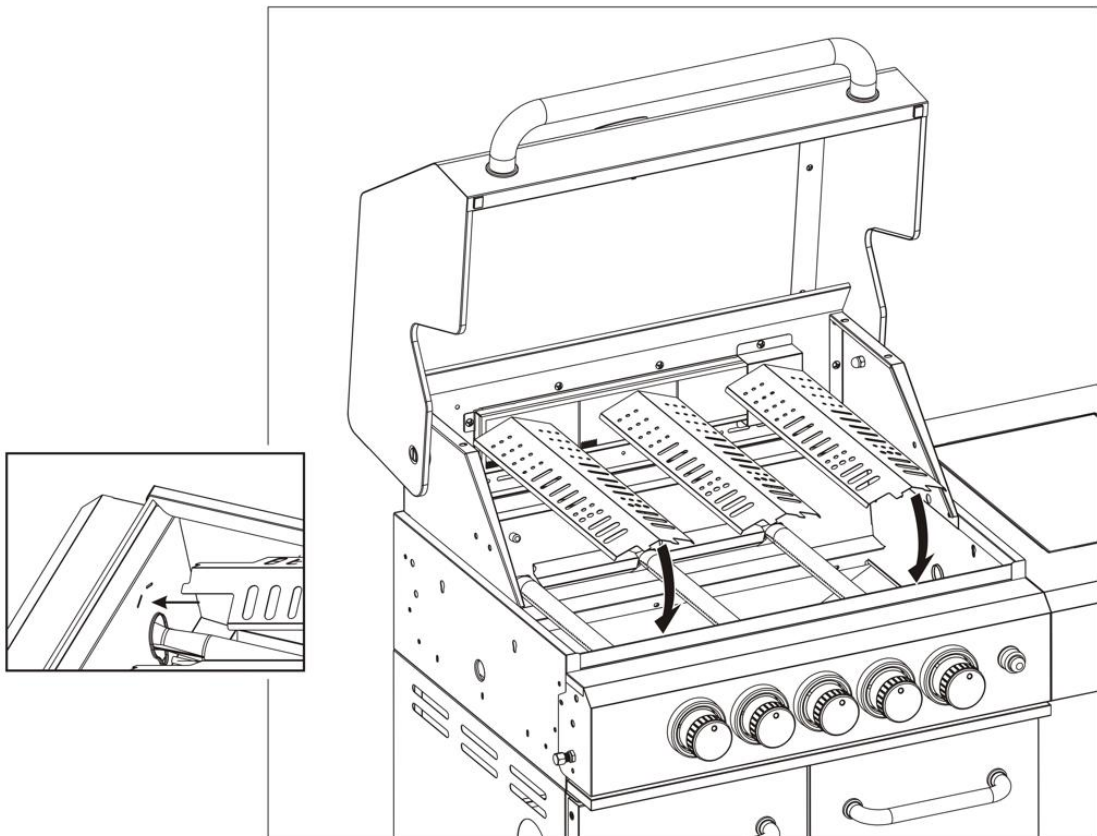
 **ACHTUNG!** Seitenbrenner nie bei geschlossenem Deckel einschalten!

 **ACHTUNG!** Blindstopfen (Gaszufuhr zum linken Seitenteil) im Grundmodell-Modular niemals entfernen

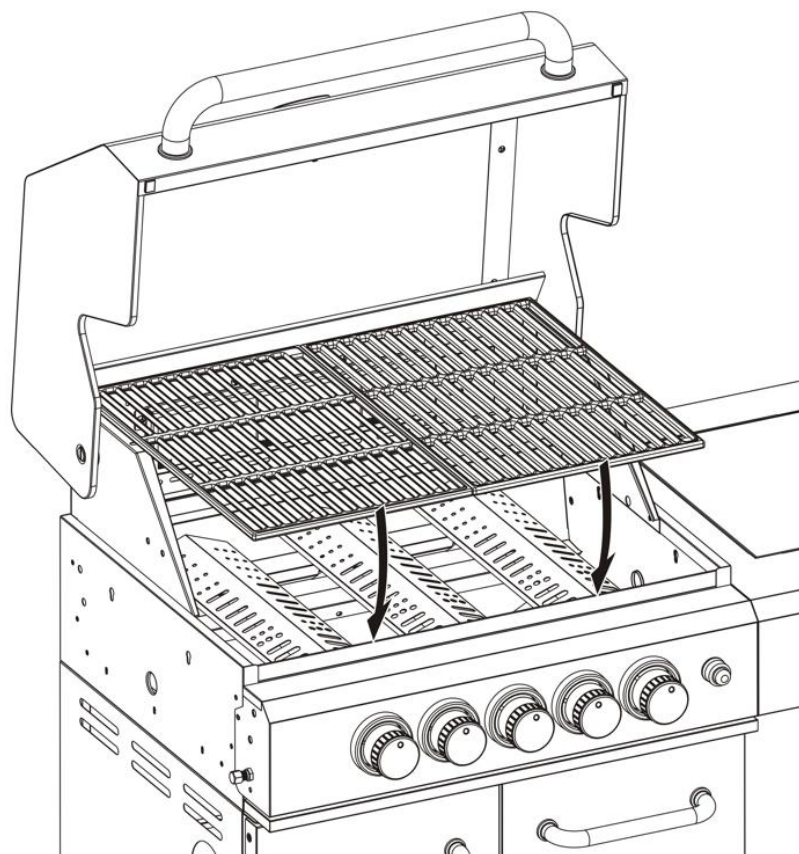
11. Deckel abklappbare Seitenteile (Nr. 36)



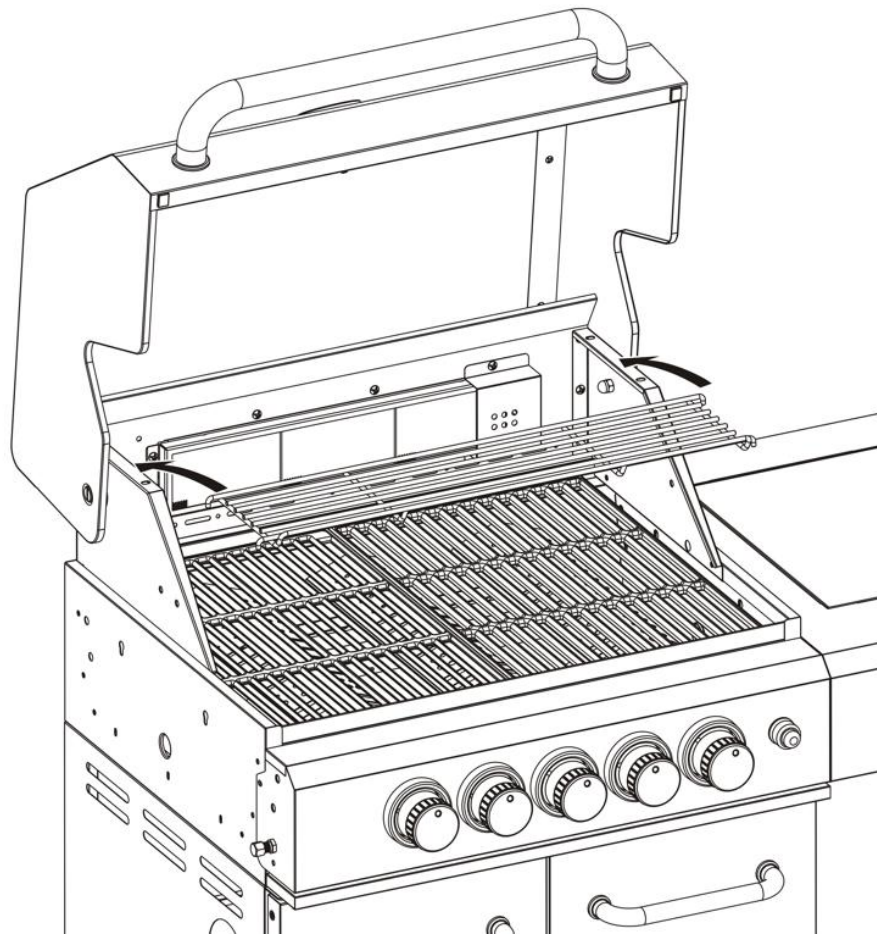
12. Flammabdeckung (Nr.11)



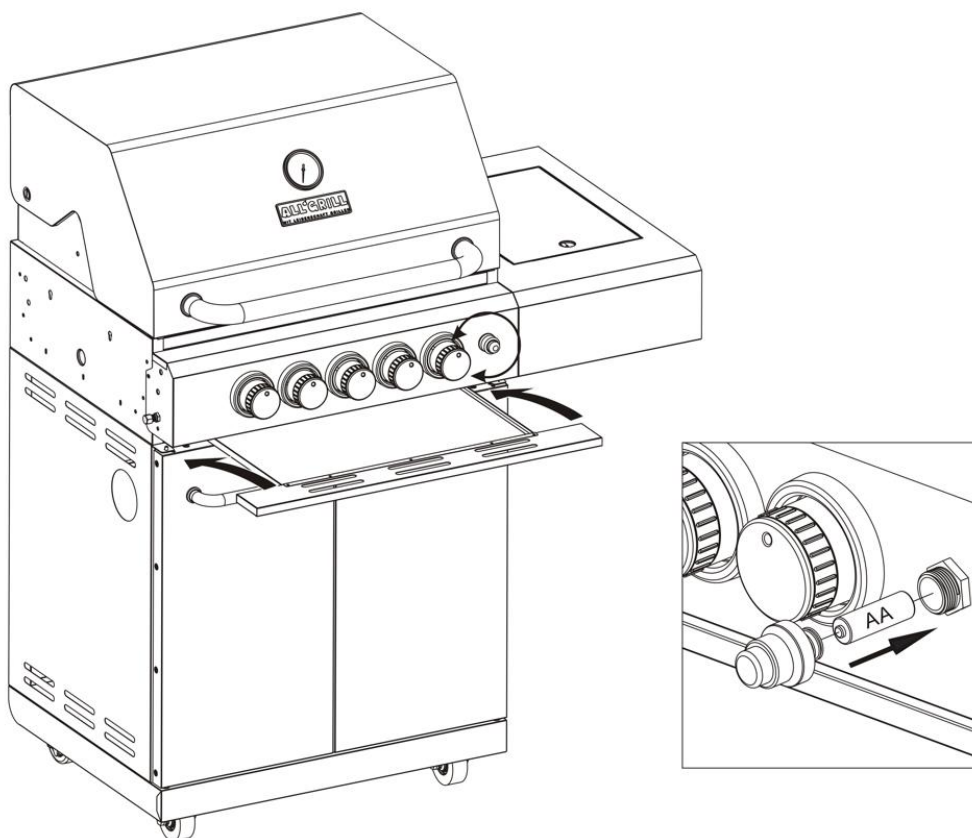
13. Grillrost, 300 x 460mm 2x (Nr.2 + 3)



14. Ablagerost (Nr.1)

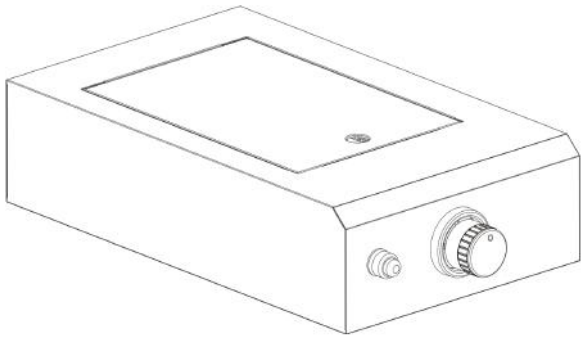


15. Fettauffangwanne und Batterie einlegen (nicht im Lieferumfang enthalten) (Nr. 19)

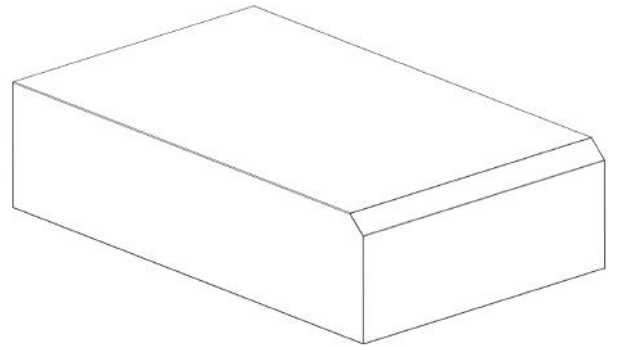


Optionales Zubehör für Ihren ALL'GRILL ALLROUNDER Modular

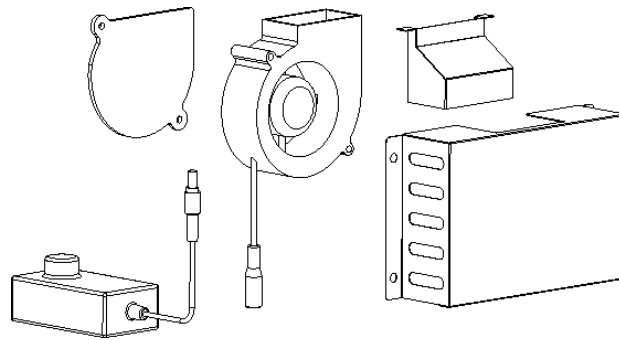
1. Infrarot Seitenbrenner Steakzone® links (Art. Nr. 300)

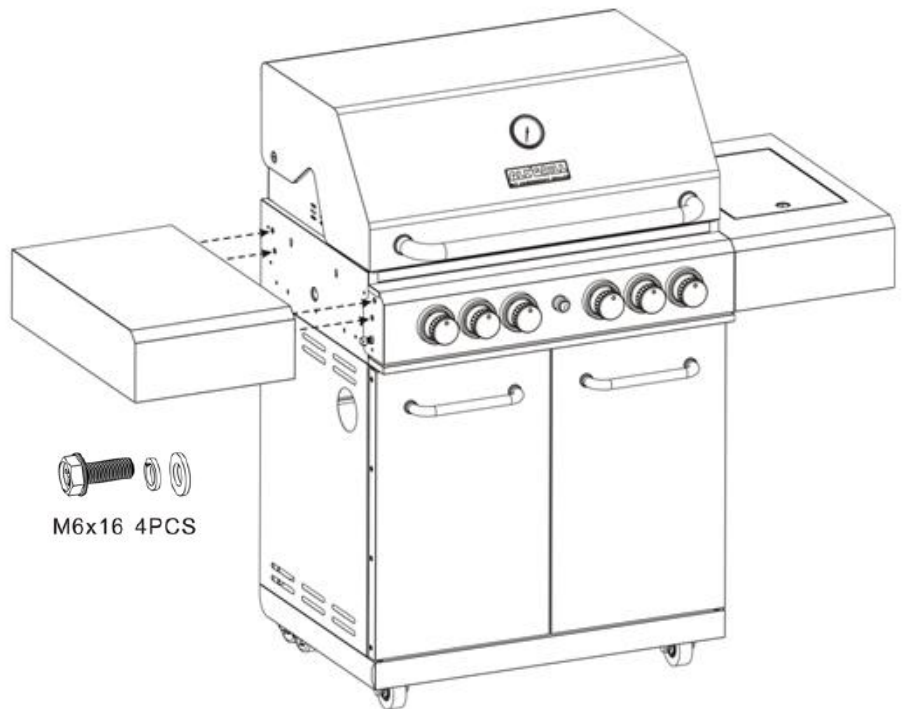
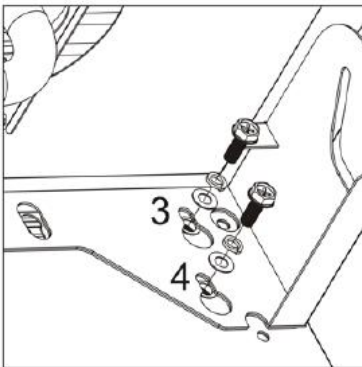
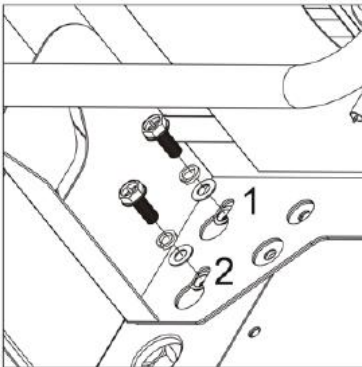
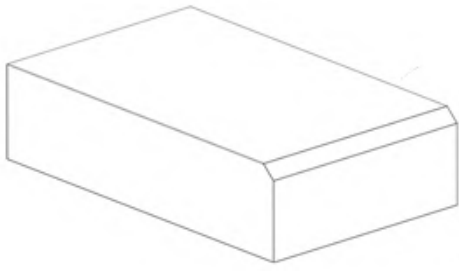


2. Seitenteil links Ablage (Art. Nr. 100)



3. AIR SYSTEM (Art. Nr. 750)

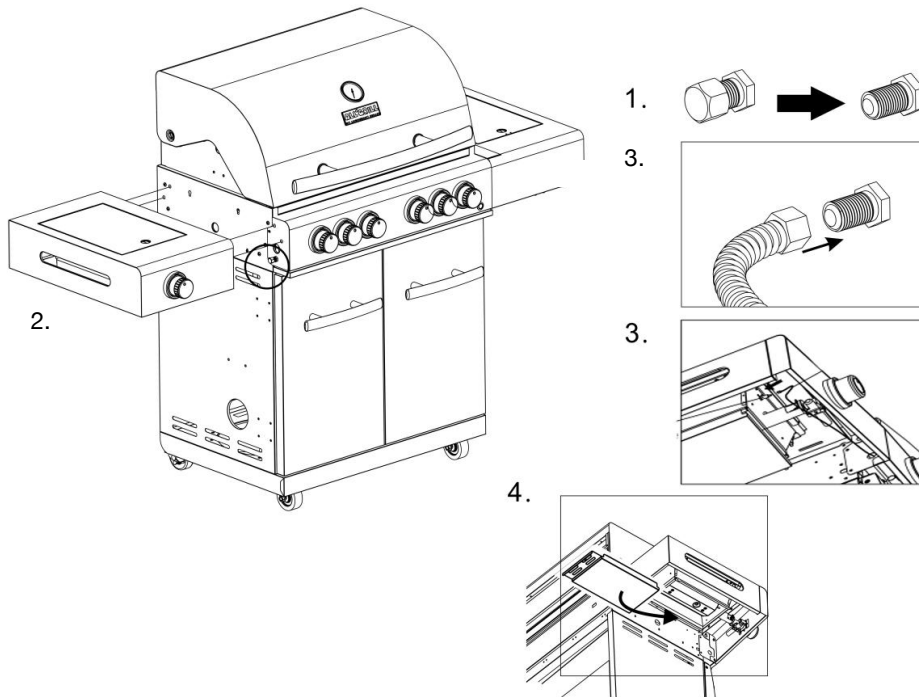




M6x16 4PCS

Montage Infrarot Seitenbrenner Steakzone® (Art. Nr. 300) optional Modular

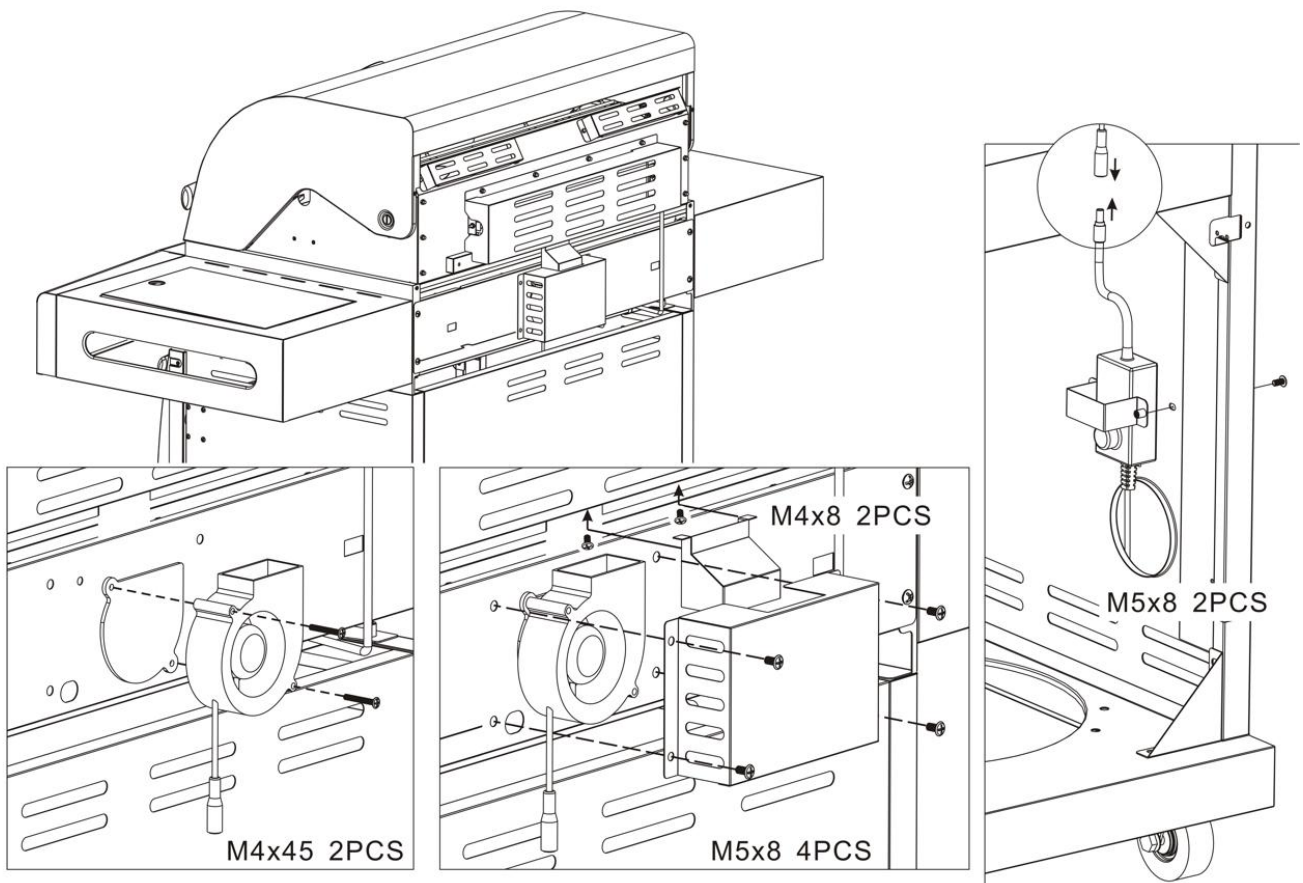
1. Entfernen Sie den Blindstopfen vom Gasanschluss
2. Montieren Sie das linke Seitenteil
3. Schließen Sie den Gasschlauch und das Zündkabel an
4. Setzen Sie die Fettauffangschale von hinten ein



⚠ Stellen Sie eine 100% dichte Verbindung zwischen Grill und Seitenbrenner her !

Montage AIR SYSTEM (Art. Nr. 750) optional Modular

1. Montieren Sie das AIR SYSTEM Gebläse an der Rückseite des Grills
2. Montieren Sie die Abdeckung über das Gebläse
3. Schließen Sie den AIR SYSTEM-Regler an und montieren diesen an der Innenseite der Seitenwand



Entsorgung & Konformitätserklärung

ENTSORGUNG

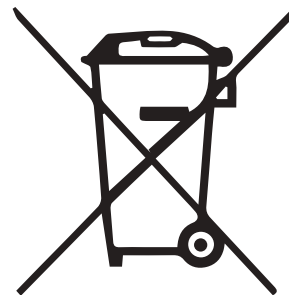
Verpackung

Die Verpackung besteht aus umweltfreundlichen Materialien, die Sie über die örtlichen Recyclingstellen entsorgen können.



Grill

Werfen Sie den Grill keinesfalls in den normalen Hausmüll! Entsorgen Sie ihn über einen zugelassenen Entsorgungsbetrieb oder über Ihre kommunale Entsorgungseinrichtung. Beachten Sie die aktuell geltenden Vorschriften. Setzen Sie sich im Zweifelsfall mit Ihrer Entsorgungseinrichtung in Verbindung.



Batterien und Akkus

Batterien bitte nicht in den Hausmüll. Jeder Verbraucher ist gesetzlich verpflichtet, Batterien bei einer Sammelstelle seiner Gemeinde / seines Stadtteils oder im Handel abzugeben. Dadurch können sie einer umweltschonenden Entsorgung zugeführt werden.

Auf schadstoffhaltige Batterien finden Sie die chemischen Symbole Cd für Cadmium, Hg für Quecksilber und Pb für Blei. Batterien sind durch das daneben dargestellte Zeichen gekennzeichnet



Konformitätserklärung

Dieses Produkt erfüllt die geltenden europäischen und nationalen Richtlinien. Dies wird durch die CE Kennzeichnung bestätigt (entsprechende Erklärungen sind beim Hersteller hinterlegt).

Hinweis zum Starten der Steakzone® und des Backburners

Vorneweg es erfordert etwas mehr Zeit und Geduld einen Keramikbrenner zu starten gegenüber den Edelstahlbrennern! (da sich das Gas unter der Keramik entfalten muss)

Aber wenn der Brenner seine volle Leistung entfaltet ist dieser leistungsstärker als die konventionellen Edelstahlbrenner.

Prüfen Sie vor jeder Inbetriebnahme alle Gasanschlüsse auf Dichtheit. Haben Sie alle Kabelanschlüsse für die Zündung korrekt angeschlossen und weisen keine Beschädigungen auf? Stimmen die Elektrodenabstände zum Keramikbrenner und ist der Zündfunke zu sehen? (weiß-blauer Blitz)



Steakzone®

STARTEN DES KERAMIK-BRENNERS STEAKZONE®

Bitte achten Sie beim Starten der Keramikbrenner immer darauf den Gaszufuhrregler bei voller Leistung vor dem Zünden 5 Sekunden gedrückt zu halten um die Keramik mit Gas anzureichern.

Danach zünden, und nochmals 5 Sekunden gedrückt halten! Sollte noch kein Flambild zu sehen sein bitte diesen Vorgang wiederholen.



Elektrodenabstand für die Zündung 8-9 mm! (Steakzone und Backburner)

Backburner - Keramikbrenner

Edelstahl: Tipps und Informationen zur Pflege und vieles mehr...

EIGENSCHAFTEN:

Edelstahl besteht im Wesentlichen aus den Elementen Eisen, Chrom und Nickel. Die von uns verwendete Metalllegierung hat die Werkstoffnummer nach EN 1.4000 oder DIN X6Cr13 und gehört zu den nichtrostenden Edelstählen. Die Oberfläche ist glatt und porenfrei. Auch Abplatzungen sind ausgeschlossen.

Edelstahl kann je nach seiner metallischen Struktur und Zusammensetzung magnetisch sein. Dies ist aber kein qualitativer Nachteil. Da es härtere Werkstoffe (z.B. Keramik, Stein usw.) gibt, können diese nach mechanischer Einwirkung Kratzspuren auf der Oberfläche hinterlassen. Eine Kratzfestigkeit ist nach heutigem Stand der Technik nicht realisierbar und das Auftreten von Kratz- und Gebrauchsspuren ist somit ein ganz natürlicher Vorgang.

Die Fertigung unserer Edelstahlgrills durch Biegen, Bohren, Stanzen, Schweißen erfolgt sorgfältig, jedoch sind gewisse Maßtoleranzen bis zu 5 mm normal und herstellungsbedingt. Unser verwendeter Edelstahl bietet eine höhere Korrosionsbeständigkeit im polierten und feingeschliffenen Zustand. Deshalb sind alle Flächen poliert und feingeschliffen!

Edelstahlpflege
Art. Nr. 62-500
500 ml



Edelstahlpflege
Art. Nr. 62-1000
1000 ml

PFLEGE:

Fingerabdrücke: Betroffene Stellen einfach mit Edelstahlpflegemittel reinigen. Dadurch erhält die Oberfläche wieder einen gleichmäßigen Glanz.
Allgemeine Pflege: Verwenden Sie immer unseren speziellen Edelstahlreiniger aus dem Fachhandel gemäß deren Anleitung. Bei der Reinigung von rostfreiem Edelstahl dürfen keinesfalls Stahlwolle oder Stahlbürsten verwendet werden, da sich durch Abrieb Fremdrost bilden kann. Für alle Reinigungsmittel gilt, dass sie frei von Säuren, Salzen und Chlor sein müssen!

Bitte beachten: Produkte, die Sie zubereiten sollten keine Säuerungsmittel enthalten!

Achtung: MARINADEN ALLER ART ENHALTEN SEHR OFT SÄUERUNGSMITTEL!

Gelegentlich auftretender Fremdrost, der durch angerostete andere Teile sowie säureartige und säurehaltige Lebensmittel (speziell im Grillinneren) sowie durch äußere Einflüsse entstehen kann, können Ihrem Allgrill sehr stark zusetzen. Dieser entstehende Rost sollte umgehend entfernt werden. Durch einfaches Abreiben oder mit einem nicht scheuernden Reinigungsmittel. Schwerlösliche Rückstände, leichte Kratzer und Roststellen können mit einem für Edelstahl geeigneten Schleifpapier (nicht unter Korn 280) weggearbeitet werden. Dies ist sehr arbeitsintensiv! Zu beachten: In Sichtflächen immer in Richtung des vorhandenen Schleifbildes arbeiten, nie quer dazu!

VORBEUGENDE MASSNAHMEN: Salzreiche, gewürzhaltige, sowie die Vielfalt an verschiedenen Lebensmitteln im Grillraum (innen) können Ihrem Allgrill in kürzester Zeit extrem zusetzen und Korrosion beschleunigen!

TIPP: Legen Sie die Easy-Cleaning Fettschublade immer mit einer stabilen Alufolie aus. Streuen Sie eine dünne Schicht Vogel-/ Spielsand gleichmäßig über die gesamte Fläche. Schließen Sie auch die Fettschalenöffnung (außer Sie wollen das abtropfende Öl zur Weiterverarbeitung sammeln)! Wechseln Sie die Folie nach Bedarf. Dies spart Ihnen viel zusätzliche Reinigungsarbeit.

ACHTUNG: Aluminiumfolie und Aluminiumschalen bitte niemals zum Grillen verwenden! Das beste Grillergebnis erhalten Sie nur bei direktem Grillen auf dem Rost, Gussgrillplatte oder Edelstahl-Kochplatte.

Edelstahl: Tipps und Informationen zur Pflege

HIER HABEN WIR EINEN TIPP FÜR SIE:

Brennen Sie Ihren Grillraum (innen) vor der ersten Benutzung ein! So wie man jedes unbeschichtet Eisengeschirr auch einbrennen kann. Brennen Sie Ihren Grillinnenraum bei voller Leistung und geschlossenem Deckel für ca. 15 Min. ein. Erste Verfärbungen am Edelstahl im Innenraum sind zu sehen. Ölen Sie Ihren kompletten Grillinnenraum (ausser die Haube) nach dem Abkühlen mit einem Öl Ihrer Wahl (Öl das Sie auch zum Kochen benutzen) leicht ein. Maximal 0,1 ltr. für den ganzen Innenraum. (Feuerbox, Flammbleche, Brennerrohre)! Nun brennen Sie das aufgetragene Öl durch Erhitzen bei geschlossenem Deckel ein. Dieser Vorgang dauert ca. 10-20 Min. und sollte nur unter Aufsicht durchgeführt werden. Er ist beendet wenn das Qualmen (verbrennen des Öls) aufgehört hat. Dieser Vorgang sollte bei ca. 250°C durchgeführt werden.

ACHTUNG: Die Temperaturanzeige im Deckel ist meist 50-100°C geringer als am Rost oder darunter! Bei diesem EINBRENNVORGANG kann sich das Öl natürlich entzünden, deshalb immer den Deckel geschlossen halten bis das Qualmen beendet ist (nur für Edelstahlteile)! Somit erreichen Sie im Turbogang die wichtige Patina (Schutzschicht) für Ihren Allgrill und Ihr Grillinnenraum wird sehr dunkel und schwarz - damit haben Sie sofort noch mehr Korrosionsschutz!



Edelstahl Grillraum m. Brenner und Flammblech
Einbrennen nur für Edelstahl geeignet!!!

VIELE WEITERE TIPPS:

1. Benutzen Sie niemals Backofenreiniger oder ähnliches im Grillinnenraum!
2. Alle chemischen Reinigungsmittel können die Oberfläche des Grills beschädigen und können zudem gesundheitsschädlich sein! (alle entfettenden Reiniger nicht unter der Haube verwenden!)
3. Achten Sie bitte darauf, dass der Grill vor der Reinigung abgekühlt ist!

4. Eine entwickelte Patina im Grillraum schützt Ihren Allgrill vor Korrosion und hält ihn länger einsatzbereit!
5. Diese Patina erreichen Sie nur, wenn Sie ohne Chemie und Reinigungsmittel säubern!
6. Brennen Sie Ihren Allgrillinnenraum aus und verbrennen Sie Ihre Gewürz- und Essensreste, nachdem es nicht mehr qualmt haben Sie diese vollständig verbrannt (Pyrolyse)! Danach einfach mit der Grillbürste den Rost säubern, sowie mit einer Spachtel den groben Schmutz im Grillinnenraum und unter dem Rost entfernen! Die Patina (Eingebranntes) nicht entfernen. Diese wirkt schützend!
7. Vorsicht: Abtropfendes auffangen wenn Sie mit einem Salzstein grillen! Sehr aggressiv!

BBQ - GRILLTIPPS: MARINIEREN, JA ABER: Niemals tropfendes und triefendes Grillgut auf den Allgrill! Auch trocken mariniertes von losen Gewürzen befreien! Diese Marinaden und Gewürze, wenn nicht ins Fleisch eingezogen, hemmen ihren eigentlich gewünschten Grilleffekt! Wollen Sie das? Ihr Grillgut erhält kein Branding und keine schmackhaften Grillaromen und Sie verbrennen nur die an der Oberfläche befindlichen Marinaden! Auch Ihr Grillinnenraum wird hierdurch unnötig verschmutzt! NUR SO: Marinaden und Gewürze komplett vor dem Grillvorgang abwischen somit erhalten Sie das best mögliche Grillergebnis! Ihre Marinade, die in Ihr Grillgut eingezogen ist schmeckt perfekt!

PERFEKTER FLEISCHGENUSS: Gutes Fleisch schmeckt auch ohne viel zu würzen. Entdecken Sie den puren Fleischgenuss! TIPP: Würzen Sie Ihr Grillgut erst nach dem Grillvorgang - probieren Sie's mal!

FETTBRAND VERMEIDEN: So geht's besser - sehr fettiger Fleischrand vorab in einer Pfanne, auf der geschlossenen Gussgrillplatte oder in einem geschlossenen Geschirr ausbraten um einen Flammbrand zu vermeiden.

ZU GUTER LETZT: Autoreifen nutzen sich ab - die Bremsbeläge müssen ersetzt werden - Batterien gehen leer! So ist es auch bei Ihrem Allgrill - die Flammbleche sowie auch Gasbrenner müssen einmal ersetzt werden, da sie sehr stark beansprucht werden können! Bei sachgemäßem Umgang haben Sie jedoch sehr lange Freude daran.

Beachten Sie auch unsere Kerntemperaturtabelle für ein perfektes BBQ- und Grillerlebnis mit Ihrem Allgrill

Pizzastein: Pflege und Gebrauch

Unsere Pizzasteine sind aus Cordierit. Den Stein vor dem ersten Benutzen mit einem feuchten Tuch abwischen und gut trocknen lassen. Kein Öl oder andere Flüssigkeiten benutzen.

Anwendung:

- Heizen Sie den Pizzastein ca. 15-20 Min. bei 200-250°C auf.
- Bei der Verwendung im Backofen immer auf den Rost legen, nicht auf ein Backblech oder den Boden des Backofens.

Reinigung:

- Sollte Ihnen trotz Vorheizen etwas anbrennen, erst nach dem Abkühlen reinigen.
- Entfernen Sie Rückstände vorsichtig mit einem Schaber oder einem nicht zu feuchten Tuch.
- Verwenden Sie keine Reinigungs- oder Spülmittel.
- Vor dem nächsten Gebrauch bitte gut an der Luft trocknen lassen.

Sollten Sie Tiefkühlpizza oder Brötchen verwenden, müssen diese vor dem Backen vollständig aufgetaut werden, da durch den Temperaturunterschied der Stein beschädigt werden könnte. Mit der Zeit können sich Flecken und Verfärbungen auf dem Pizzastein bilden. Dies ist normal und stellt keine Beeinträchtigung der Funktion dar.

Viel Spaß und guten Appetit !!!

Optionales Zubehör:



Pizzastein 41 x 36 x 1,5 cm Art. Nr. 9839

Pizzastein 30 x 40 x 1,5 cm Art. Nr. 9849



Pizzastein ø 33 x 1,5 cm Art. Nr. 9813

Pizzastein ø 26 x 1,5 cm Art. Nr. 9865



Pizzaschneider 35 x 2,5 x 12 cm Art. Nr. 9853



Pizza-Schere 27 cm Art. Nr. 8942

Spiess mit Elektromotor für unsere Allgrills

Lieferumfang:

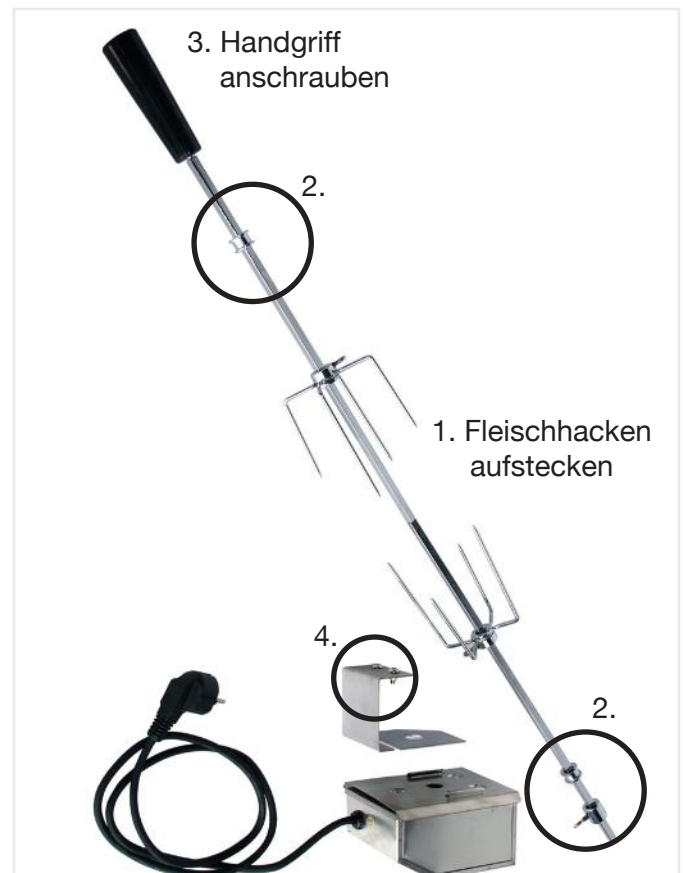
- Spiess, Motor mit Halterung
- 2 Fleischklammern
- 2 Führungsbuchsen
- Befestigungsschrauben für Motorhalterungen

Motormontage bei fast allen Modellen re. oder li. möglich!

1. Fleischhaken aufstecken
2. Führungsbuchsen beidseitig anbringen (siehe Detailbild) !!
3. Handgriff anschrauben
4. Motorhalterung mit 1-2 Schrauben am Grill befestigen.

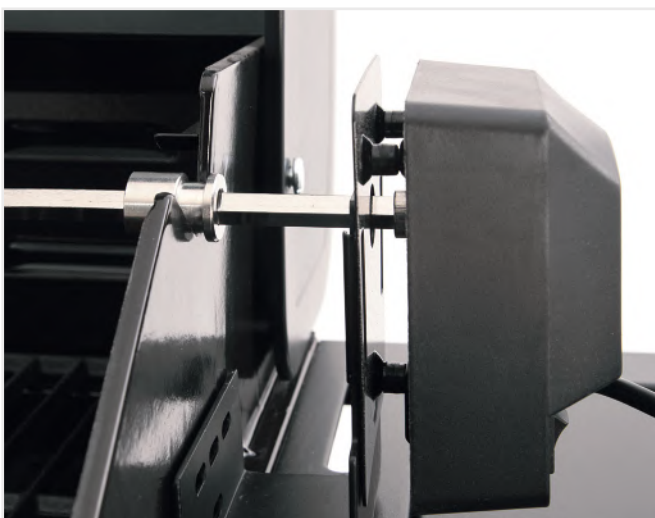
Spießelängen können je nach Artikel- und Seriennummer variieren.

Optionales Zubehör:

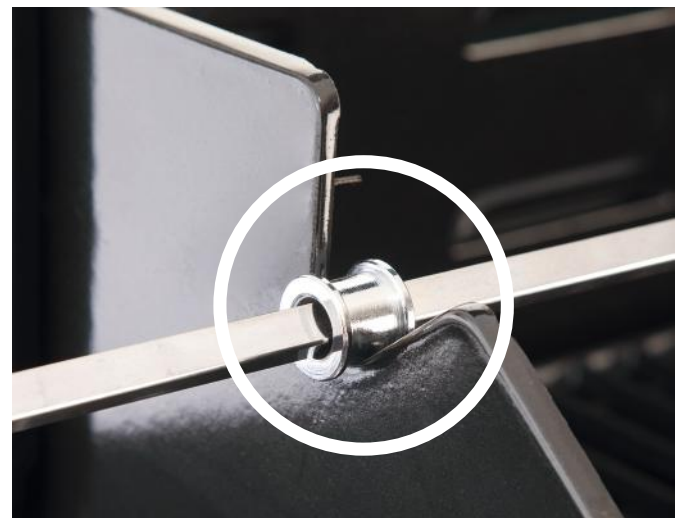


(Abbildung kann abweichen)

Beispielbilder zur Montage des Spießesets für Allgrills. Technische und optische Änderungen möglich! Viel Spass beim Rotisserie - Grill- und BBQ Vergnügen!



Detailbild nicht für Allgrill Chef u. Extrem



Detail - Ring für Spiessführung
Detailbild nicht für Allgrill Chef u. Extrem

Rezepte-Sammlung

Quarksouffle

| | |
|---------|---|
| 400 g | frische Himbeeren und/oder Heidelbeeren |
| 250 g | Magerquark |
| 75 g | Zucker |
| 2 Tüten | Vanillezucker |
| 4 Stück | Eier |
| 1 Prise | Salz |
| etwas | Puderzucker zum Bestäuben |



Zubereitung:

Eier trennen. Eigelb mit Quark und Vanillezucker glatt rühren. Eiweiß mit Salz steif schlagen. Dabei nach und nach den Zucker einrieseln lassen. Den Eischnee unter die Quarkmasse heben. Die Formen mit dem Obst auslegen. Soufflemasse in die Formen füllen, diese in die Mitte des auf 200°C vorgeheizten Grills stellen und bei indirekter Hitze etwa 12 - 15 Min. grillen.

Fertig gebackene Soufflés mit Puderzucker bestäuben und sofort servieren. Alternativ kann das Obst vorher auch noch mit etwas Himbeergeist oder ähnlichem mariniert werden. Falls man keine kleinen Souffleformen hat kann das Ganze auch in einer großen Auflaufform gebacken werden.

Jakobsmuscheln mit Mango-Ananas-Papayasalat

| | |
|---------|----------------------------------|
| 8 Stück | Jakobsmuscheln |
| 2 Stück | Knoblauchzehen |
| 1 Stück | Zitrone |
| 1 Stück | Mango |
| 1 Stück | Papaya |
| 1 Stück | Baby-Ananas |
| 3 EL | Olivenöl |
| 2 EL | Weißweinessig |
| 2 EL | Sesamöl |
| etwas | Ingwer |
| etwas | Salz und Pfeffer aus der Mühle |
| etwas | Chili aus der Mühle oder Flocken |
| etwas | Schnittlauch |



Zubereitung:

1 Knoblauchzehe schälen und fein würfeln. Die Zitronenschale fein abreiben. Beides mit dem Olivenöl mischen und die Jakobsmuscheln 1 - 2 Stunden darin marinieren. Für den Fruchtsalat die Früchte schälen und in Stücke schneiden. Die übrige Knoblauchzehe schälen und fein würfeln. Den Ingwer schälen und fein reiben (oder auch Ingwerpaste). Chiliflocken, Knoblauch, Ingwer mit dem Essig und Öl in einer Schüssel verrühren. Die Früchte damit marinieren und mit Salz und Pfeffer abschmecken.

Die Jakobsmuscheln auf dem Grill bei 140°C direkter Hitze ohne Deckel 3 - 4 Min. von jeder Seite grillen. Zum Schluss mit Salz, Pfeffer und Chili aus der Mühle würzen. Den Salat und die Jakobsmuscheln auf den Tellern anrichten. Den Salat noch mit etwas kleingeschnittenem Schnittlauch bestreuen. Die Früchte sollen gut reif sein, damit das Aroma gut zur Geltung kommt. Alternativ gibt es Mango- und Papayastücke auch in der Dose. Die Salatsoße kann dann noch mit etwas Fruchtsaft aus der Dose verfeinert werden.

Rezepte-Sammlung

Champignons im Serranoschinken

12 Stück große Champignons
12 Scheiben Serranoschinken

Zubereitung:

Aus den Champignons die Stiele herausschneiden. Jeden Champignon mit einer Scheibe Serranoschinken umwickeln und mit einem Zahnstocher feststecken.

Die Champignons von allen Seiten grillen bis der Speck schön knusprig ist.



Champignons mit Fetakäsefüllung

12 Stück große Champignons Oliven
12 Stück Fetakäse

Zubereitung:

Aus den Champignons die Stiele herausschneiden. Jeden Champignon mit Fetakäse füllen.

Die Champignons 3 -4 Min. grillen und vor dem Servieren auf den Fetakäse eine Olive setzen.



Gegrillter Spargel im Speckmantel

250 g grüner Spargel
etwas Speck, Serranoschinken oder
Parmaschinken

Zubereitung:

Je eine Stange Spargel mit einer Scheibe Speck oder Schinken umwickeln. Den Spargel von allen Seiten grillen bis der Speck schön knusprig ist. Geht auch ganz ohne Speck nur Spargel von allen Seiten angrillen.



Rezepte-Sammlung

Möhren mit Orangenglasur

| | |
|----------|-------------------------------------|
| 12 Stück | Möhren (bei Wurzel ca. 2,5 cm dick) |
| 1 TL | grobes Meersalz |
| 3 EL | Butter |
| 2 EL | Honig oder Ahornsirup |
| | Schale von einer Orange |
| 2 TL | Aceto Balsamico |
| 2 EL | fein gehackte Petersilie |



Zubereitung:

Die Karotten schälen und im Salzwasser blanchieren bis sie knapp gar sind. Abgießen und gut abtropfen lassen. Flüssige Butter, Honig oder Ahornsirup, Orangeschale und Balsamico vermischen. Die Möhren in eine flache Form legen und mit der Glasur übergießen. Die Möhren 1- 2 Stunden marinieren. Danach die Möhren quer auf den Grillrost legen und bei direkter mittlerer Hitze bei geschlossenem Deckel 4 - 6 Min. grillen, bis sie leicht karamellisiert sind. Gelegentlich wenden. Die Möhren nach dem Grillen noch einmal kurz in der Glasur wenden und mit Petersilie bestreuen.

Kräuterbutter

| | |
|--------|--------------------|
| 250 g | weiche Butter |
| 1 Bund | Petersilie |
| 1 Bund | Schnittlauch |
| etwas | Salz und Knoblauch |

Zubereitung:

Butter mit den restlichen Zutaten mit einem Löffel gut verrühren. Die Kräuterbutter zu einer Rolle formen und in Klarsichtfolie einpacken. In den Kühlschrank legen bis die Butter fest ist. Alternativ kann die Kräuterbutter auch in Espressotassen oder andere Gefäße eingefüllt werden.



Lachs auf dem Zedernholz

| | |
|---------|----------------------|
| 600 g | Lachsfilet |
| 1 Stück | Zitrone oder Limette |
| etwas | Salz und Pfeffer |
| etwas | Öl zum Bestreichen |

Zubereitung:

Das Zedernholzbrett min. 1 Stunde vor dem Grillen wässern. Damit sich das Holz schön voll saugen kann. Lachs trocken tupfen und danach auf der Oberseite mit Zitronensaft beträufeln und dann leicht einölen. Zedernholz auf Grillfläche legen und kurz erwärmen. Lachs auflegen und bei max. 120°C Grad ca. 45 Min. zubereiten. Zum Schluss den Lachs nur noch mit etwas Salz und Pfeffer würzen.



Rezepte-Sammlung

Hamburger im Baguette

| | |
|---------|-----------------------------------|
| 500 g | Rinderhackfleisch |
| 1 Stück | Ei |
| 1 Stück | Brötchen |
| 1 Stück | Baguette |
| etwas | Knoblauch |
| etwas | Salz, Pfeffer und Senf |
| etwas | Salatblätter, Tomaten, Radieschen |



Zubereitung:

Aus Rinderhackfleisch, Ei, eingeweichtes Brötchen, Gewürzen und Senf einen Teig herstellen. Daraus Hamburger formen und sofort grillen. Das Baguette längs aufschneiden.

Die untere Seite mit etwas Mayonnaise bestreichen, die Salatblätter darauf verteilen, dann klein geschnittene Radieschen und die Tomatenscheiben daraufsetzen. Die fertigen Hamburger auf die Tomaten setzen und mit dem oberen Teil des Baguettes abdecken. Die Hamburger mit Holzspießen feststecken. Dies ist auch ein ideales Gericht für Kindergeburtstage.

Hähnchen auf der Dose

| | |
|---------|-----------------------|
| 1 Stück | Hähnchen 1-1,5 kg |
| etwas | Öl und Hähnchengewürz |

Zubereitung:

Hähnchengewürz mit etwas Öl mischen und das Hähnchen rundum würzen. Auch unter der Haut, damit das Gewürz nicht nur auf der Haut ist. Auf Halter setzen und nach Geschmack mit Bier, Wein auffüllen. Bei 220°C ca. 45-60 Min. bei geschlossenem Deckel grillen.



Klassischer Rostbraten

| | |
|------------|--|
| min. 250 g | gut abgehangenes Rindersteak Fettrand evt. einschneiden |
| 1 Stück | Zwiebel (in Scheiben schneiden) |

Zubereitung:

Beide Seiten je nach Dicke gut angrillen max. 2 Min. pro Seite und danach min. 10 Min. bei max. 100°C ruhen lassen und 2-3 x wenden, damit sich der Fleischsaft verteilt. In der Zwischenzeit die Zwiebel andünsten. Bei Bedarf etwas pfeffern und die Zwiebel auflegen. Als Beilagen empfehlen wir Folienkartoffel, Kartoffelwedges oder Bratkartoffeln.



Rezepte-Sammlung

Bacon Bomb

| | |
|-------------|----------------------------|
| 30 Scheiben | Frühstücksspeck |
| 2 Stück | Zwiebeln |
| 1 kg | Rinderhack |
| 600 g | Cheddar und Gouda gerieben |
| 1 TL | Salz |
| 1 EL | Pfeffer |
| etwas | Knoblauch und BBQ-Sauce |

Zubereitung:

Zuerst ein Netz aus dem Frühstücksspeck erstellen (Anleitung auf Youtube). Das Hackfleisch mit Salz, Pfeffer und Knoblauch verkneten. Die Hackfleischmasse auf dem Specknetz verteilen. Dann die Zwiebel in Ringe schneiden und darauf verteilen und etwas andrücken. Darauf den geriebenen Käse streuen. Wer es gerne scharf mag, kann Peperoni oder Jalapenos darauf streuen. Dann alles vorsichtig zu einer Rolle formen. Damit die Bacon Bomb nicht auf dem Grillrost anbrennt, sollte sie etwas erhöht stehen. Am besten eine Schale umgekehrt auf den Grill legen und die Bacon Bomb auf einem Backgitter platzieren. Ca. 50-60 Min. bei 160°C indirekt grillen. Nach dem Grillen die Bacon Bomb mit der BBQ-Sauce bestreichen. Für die Füllung der Bacon Bomb gibt es zahlreiche Möglichkeiten - einfach ausprobieren und mit Ihren Lieblingszutaten füllen.



Schweinelendchen "Schwarzwälder Art"

| | |
|-------------|------------------------|
| 1 Stück | Schweinelende |
| 1-2 Stück | Äpfel |
| 12 Scheiben | Schwarzwälder Schinken |
| 250 g | Fleischkäsbrät |
| etwas | Calvados, Pfeffer |

Zubereitung:

Ein Stück Klarsichtfolie, etwas länger wie die Schweinelende, ausbreiten und darauf den Schwarzwälder Schinken schichtweise auslegen. Den Schinken mit dem Fleischkäsbrät bestreichen. Die Äpfel in kleine Stücke schneiden und auf das Brät geben. Die Schweinelende pfeffern und mit Calvados impfen. Das Ganze zusammenrollen und fest in die Klarsichtfolie einwickeln und in den Kühlschrank legen. Bei ca. 150 -160°C ca.45 - 50 Min. in den Grill legen.



Griechischer Fetaauflauf

| | |
|-----------|------------------------------------|
| 500 g | Feta-Käse |
| 5 Stück | Tomaten |
| 5-7 Stück | Paprikaschoten oder Jalapenos |
| etwas | Knoblauch, Salz, Pfeffer, Olivenöl |

Zubereitung:

In die Auflaufform den Feta-Käse krümmeln. Tomaten und Paprika schneiden und auf dem Käse verteilen. Knoblauch darüber. Das Ganze mit etwas Salz und Pfeffer bestreuen. Zuletzt das Olivenöl darüber gießen (nicht sparen dabei). Bei ca. 160°C in den Grill stellen und bei indirekter Hitze ca. 30 Min. garziehen. Form aus dem Grill nehmen und alles mit einer Gabel gut durchrühren. Dadurch wird der Fetaauflauf schön cremig.



Rezepte-Sammlung

Gegrillte Ananas mit Zitronengras

| | |
|----------|-------------------------|
| 1 Stück | reife Ananas |
| 12 Stück | Zitronengrashalme |
| 100 ml | Grand Marnier |
| etwas | Pfefferkörner zerdrückt |

Zubereitung:

Die Ananas mit dem Grün vierteln. Den Strunk heraus schneiden. Für die Marinade die Pfefferkörner mit dem Grand Marnier mischen. Die Ananas mit der Marinade übergießen und 30 Min. ziehen lassen. Dann die Ananasviertel mit je 2-3 Zitronengrashalme spicken. Die Ananas ca. 3-4 Min. von jeder Seite grillen. Beim Servieren mit der restlichen Marinade begießen. Die Ananas kann auch mit einer Kugel Vanilleeis und etwas Sahne serviert werden.



Eis-Baiser-Törtchen

| | |
|----------|---|
| 4 Stück | kleine Biskuittörtchen |
| 2 Stück | Eiweiß |
| etwas | Erdbeeren, Himbeeren, Heidelbeeren oder Obst nach Wahl |
| 100 g | Zucker |
| 4 Kugeln | Vanilleeis |

Zubereitung:

Die Törtchen mit dem Obst belegen. Eiweiß mit Zucker steif schlagen. Eine Kugel Eis auf das Obst setzen. Den Eischnee über das Eis und Obst streichen. Die Eischneehülle muss das Eis und Obst komplett bedecken. Den Grill auf 240°C vorheizen und die Törtchen ca. 4 Min. grillen.



Zupfbrot mit Kräuterbutter zum Grillen

| | |
|---------|---------------|
| 1 Rolle | Pizzateig |
| 125 g | Kräuterbutter |

Zubereitung:

Den Pizzateig mit der Kräuterbutter bestreichen. Den Teig in kleine Rechtecke je ca. 4 x 8 cm schneiden. Den ersten Streifen einrollen. Anschließend den zweiten Streifen um den ersten rollen und mit den weiteren Streifen genauso verfahren. Wenn alle Streifen verarbeitet sind sieht das Brot wie eine große Blüte aus. Das Brot wird dann bei 180-200°C ca. 20 Min. gebacken. Direkt danach kann es lauwarm oder kalt verspeist werden.



Rezepte-Sammlung

T-Bone-Steak vom ALL'GRILL

| | |
|---------|--------------------------------|
| 1 Stück | T- Bone Steak ca. 600g |
| etwas | Pfeffer, frisch gemahlen |
| etwas | Meersalz |
| etwas | Olivenöl (evt. zum Beträufeln) |

Zubereitung:

Den Grill auf hohe Temperatur vorheizen. Die Steaks erst nach dem Grillen würzen. Den Grillrost einölen, das geht am besten mit einer Fettschwarte. Die Steaks auf den Grillrost legen und dann so lange grillen, bis an der Oberseite Blutropfen austreten. Das dauert bei einem etwa 3 cm dicken Steak ca. 3-4 Min. Das/Die Steak/s am besten mit einer Grillzange wenden (eine Gabel oder ein Spieß zerstört die Struktur). Das Steak anschließend von der anderen Seite fertig grillen - auf der Seite brauchen sie dann nicht mehr so lange. Steaks auf vorgewärmte Teller legen. Eventuell mit Olivenöl beträufeln.

TIPP: Vor dem Anschneiden 2 bis 5 Min. ruhen lassen, dann bleibt's saftiger. Dazu Beilagen nach Wunsch.



Guacamole - ALL'GRILL - Beef - Burger

| | |
|------------|---------------------------------|
| 4 Stück | Burgerbrötchen |
| 4 Stück | Burgerpatties |
| 4 Stück | Salatblätter |
| 2 Stück | mittelgroße Tomaten |
| 2 Stück | rote Zwiebeln |
| 8 Scheiben | Bacon |
| 4 Scheiben | Käse |
| 4 TL | Mayonnaise |
| 8 EL | Guacamole (zwei reife Avocados) |

Zubereitung:

Den Salat waschen, die Tomaten und Zwiebeln in Scheiben schneiden. Die Burgerpatties bei direkter Hitze von beiden Seiten je etwa ein bis max. zwei Minuten grillen. Anschließend an die Seite legen und noch etwas ruhen lassen. Die Käsescheiben jetzt schon auf die heißen Patties legen. Den Bacon kross grillen. Die Brötchenhälften mit Mayonnaise bestreichen und mit Salatblatt, Zwiebeln und Tomaten belegen. Die Käse-Patties und den krossen Bacon obenauf geben. Nun das Ganze mit der Guacamole krönen. Fertig ist unser Guacamole-Burger.



Rezepte-Sammlung

Schweinebraten vom ALL'GRILL

1 kg Schweinenacken

Für den Rub:

2 TL Salz
1 TL schwarzer Pfeffer
1 TL Paprikapulver
0,5 TL Knoblauchpulver
1 TL Senfsamen

Für den ALL'GRILL Mob:

400 ml Apfelessig
100 ml Wasser
100 ml Worcestershire-Sauce
2 Stück Limetten
1 EL Paprikapulver
1 EL Chilipulver



Zubereitung:

Schweinebraten vom Grill: Schritt für Schritt

Einen Tag, bevor ihr Schweinebraten grillen wollt, solltet ihr das Fleisch marinieren. Dafür eignet sich am besten ein Trockenrub: Alle oben angegebenen Zutaten in einen Mörser geben und fein mahlen. Dann das Fleisch damit einreiben und über Nacht im Kühlschrank lagern. Ihr könnt die Gewürzmischung ganz nach euren Wünschen zusammenstellen. Im nächsten Schritt den ALL'GRILL für indirektes Grillen vorbereiten, beim Gasgrill werden nur die seitlichen Brenner angezündet. Anschließend könnt ihr den Grill auf eine Temperatur von 160-180°C bringen und im indirekten Bereich den Schweinebraten grillen. Platziert am besten eine Tropfschale unter dem Fleisch, die den austretenden Fleischsaft auffängt.

In der Zwischenzeit kann der Mop zubereitet werden: Die Limetten auspressen und alle Zutaten miteinander vermischen. Beim Mop handelt es sich um eine (meist essighaltige) Soße, mit der ihr das Fleisch etwa alle 30 Min. bestreichen oder einsprühen solltet, damit es nicht austrocknet. Zudem erhält das Grillgut durch das „Moppen“ ein würziges Aroma. Bei einer Kerntemperatur von 75°C ist der Schweinebraten fertig. Dazu passt beispielsweise eine leckere Biersoße.

Welches Fleisch für Schweinebraten vom Grill?

In unserem Rezept verwenden wir für den Schweinebraten Fleisch aus dem Nacken, ihr könnt aber auch Stücke aus dem Schinken oder der Schulter nehmen. Wenn ihr einen Krustenbraten grillen möchtet, stammt das Fleisch dafür in der Regel aus der Schweineschulter.

Alternativ könnt ihr das Fleisch übrigens auch durch Smoken garen – dieser Vorgang dauert zwar länger, verleiht dem Braten aber einen besonders rauchigen Geschmack. Perfekt mit dem AIR SYSTEM.

Rezepte-Sammlung

ALL'GRILL Thunfischsteak mit Pestokruste für 4 Portionen

Für das Pesto:

| | |
|---------|------------------|
| 2 Stück | Knoblauchzehen |
| 50 g | Pinienkerne |
| 150 g | Parmesan |
| 100 ml | Olivenöl |
| 1 Bund | Basilikum |
| etwas | Salz und Pfeffer |
| etwas | Zitrone |

Für den Fisch:

| | |
|---------|-------------------------------|
| 2 Stück | Thunfischsteaks, küchenfertig |
| etwas | Salz und Pfeffer |
| etwas | Zitrone |

Zubereitung Pesto:

Die Blätter vom Basilikum abzupfen. Knoblauchzehen schälen. Die Pinienkerne kurz in der Pfanne auf dem Seitenkocher oder in Edelstahlwanne rösten. Den Parmesan hobeln. Alle Zutaten in einem Mixer oder mit dem Pürierstab pürieren. Olivenöl nach Bedarf verwenden, so dass eine noch feste Masse entsteht.

Zubereitung Fisch:

Die Thunfischsteaks kalt abwaschen, trocken tupfen und mit etwas Zitronensaft beträufeln. Auf dem gut heißen Grill von jeder Seite 2 Min. grillen. Das Steak muss innen noch rosa bleiben. Auf keinen Fall zu lange in der Hitze lassen, dann wird es trocken. Nach dem Grillen anrichten und mit dem Pesto bestreichen.



Cevapcici im Speckmantel

| | |
|-------------|---|
| 600 g | Hackfleisch, gemischt oder nur Rinderhack |
| 50 g | Käse, gerieben / klein gehackter Feta |
| 2 Stück | Knoblauchzehen |
| 1 - 2 Stück | Zwiebel(n) |
| 50 ml | Sahne |
| 4-5 EL | Semmelbrösel bzw. Paniermehl |
| 1 TL | Salz, gehäuft |
| 1 TL | Currypulver, gehäuft |
| 1 EL | Paprikapulver |
| 1 EL | Pfeffer, frisch aus der Mühle |
| 8 Scheiben | Bacon bzw. Frühstücksspeck |

Zubereitung:

Die Zwiebel und den Knoblauch fein hacken.

Alle Zutaten, bis auf den Bacon, gut miteinander vermischen und durchkneten. Aus der Masse Cevapcici/Hackwürstchen formen, ca. 4 cm Durchmesser und 8-9 cm lang. Dann jedes Röllchen mit einer Scheibe Bacon umwickeln. Der Bacon muss nicht gesondert befestigt werden, er haftet am Hack. Nun für ca. 10-15 Min. bei mehrmaligem Wenden auf den Grill geben. Beilagen nach Wunsch.



Rezepte-Sammlung

Gegrillte Teigspiesse mit Bacon und Knoblauch

| | |
|---------|---------------------------------|
| 1 Rolle | Pizzateig |
| 1 Stück | Knoblauchzehe |
| 200 g | Bacon, in dünnen Scheiben |
| 100 ml | Olivenöl oder Öl nach Geschmack |
| 1 Zweig | Rosmarin |
| etwas | Öl zum Fetten der Spieße |

Zubereitung:

Die Knoblauchzehe abziehen und durch die Presse drücken. Mit dem Öl vermischen. Die Nadeln vom Rosmarin klein schneiden und in die Knoblauch-Öl-Mischung geben. Wer keine Rosmarinnadeln am Teig haben möchte, legt den Rosmarinzwig nur für den Geschmack in die Ölmischung und dann zwei Stunden ziehen lassen. Den Pizzateig auslegen und von der langen Seite in Streifen schneiden. Die Holzspieße leicht einölen (vorher wässern) und den Pizzateig mit wenig von der Ölmischung dünn bepinseln, mit einer oder zwei Scheiben Bacon belegen und um die Spieße wickeln, dabei eindrehen. Nochmals mit ein wenig Knoblauch-Rosmarin-Öl bestreichen und auf dem Grill bei mittlerer Hitze 10 - 15 Min. backen - langsam brutzeln lassen bei 160 - 180°C.

(TIPP: einfache Zubereitung mit dem AIR SYSTEM möglich). Dazu sind Salat, Zaziki und Dip's ein Traum.



Herzhafte Grillpraline mit Käse, Speck und Rostbratwurst vom ALL'GRILL

| | |
|------------|---|
| 3 Stück | Rostbratwürste |
| 450 g | Bergkäse, junger Raclettekäse oder Emmentaler in 30 Würfel à 15 g |
| 6 Scheiben | Bacon |
| 12 EL | Sweet Chili Sauce |

Zubereitung:

Die Rostbratwurst häuten und der Länge nach in 6 Streifen schneiden. Die Wurststreifen mit etwas Chilisaucen bepinseln. Die Käsewürfel auch leicht mit der Chilisaucen betupfen und die Würfel mit dem Bacon dicht einwickeln. Den Wurststreifen um den Käse-Speckwürfel wickeln und alles zusammen auf ein Spießchen stecken. (Holzspieß vorab wässern) Die Grillpraline mit direkter Hitze je Seite etwa 2-3 Min. grillen.



Spargel vom ALL'GRILL für 2 Portionen

| | |
|-------|-----------------|
| 500 g | Spargel |
| 25 g | Butter |
| etwas | frische Kräuter |

Zubereitung:

Den Spargel waschen und schälen. Die Kräuter abrausen und klein zupfen. Es kann alles verwendet werden, was man so im Garten findet. In der Edelstahlgrillschale oder auf der Gussgrillplatte grillen mit mittlerer Hitze, würzen, wenden. Nach ca. 20 Min. ist der Spargel gar. Man kann auch Kräuterbutter verwenden, allerdings ist der Geschmack von frischen Kräutern viel intensiver. Sehr gut lassen sich die ungeschälten Spargelspitzen grillen.



Rezepte-Sammlung

Wokgemüse mit knusprigen Sesamkörnern -Schnelle Beilage aus dem ALL'GRILL WOK für 4 - 6 Portionen

| | |
|-----------|--|
| 2 Stück | Knoblauchzehen |
| 1 Stück | Ingwer (2 cm) |
| 1-2 Stück | rote Paprikaschote(n) in Streifen |
| 200 g | Sesam |
| 120 g | grüne Bohnen, in 5 cm große Stücke geschnitten |
| 100 g | Bohnensprossen |
| 1 TL | Lee Kum Kee Reines Sesamöl |

Für die Sauce:

| | |
|------|----------------------------|
| 2 EL | Lee Kum Kee Teriyaki Sauce |
| 1 EL | Wasser |



Zubereitung:

Die Sesamkörner in einem heißen Wok ohne Öl anrösten. Rausnehmen, wenn sie leicht geröstet sind und beiseitestellen. Ingwer und Knoblauch in heißem Öl anschwitzen. Die grünen Bohnen hinzufügen und braten, bis sie fast gar sind. Dann die Bohnensprossen und die rote Paprika hinzufügen und weitere 2 Min. unter Rühren braten. Mit den gerösteten Sesamkörnern bestreuen. Die Saucenmischung hinzufügen und einkochen lassen. Servieren. Perfekte und einfache Zubereitung mit dem Wok auf jedem ALL'GRILL Seitenkochfeld.

Garnelen-Spiesse für 3 Portionen

| | |
|---------|-------------------------|
| 250 g | Garnelen (ca. 18 Stück) |
| ½ Bund | Basilikum |
| 1 Stück | Knoblauchzehe |
| 2 EL | Olivenöl |
| etwas | Salz und Pfeffer |

Zubereitung:

Das Basilikum waschen und hacken. Die Knoblauchzehe abziehen, durchpressen und mit Olivenöl, Salz und Pfeffer mischen. Die Garnelen mit der Marinade vermischen und etwas ziehen lassen. Dann auf drei Spieße stecken (Holzspieße vorab wässern) und mit dem Rest der Marinade einpinseln. Unter Wenden auf dem Rost grillen oder auf der Gussplatte/Edelstahlkochplatte.

Dazu: Brot, Kräuterbutter und Salat. Die Garnelen schmecken auch super als Topping auf einer Salatbowl. Ein tolles Sommergericht.



Rezepte-Sammlung

Gegrillte Maiskolben mit Honigbutter für 4 Portionen

| | |
|---------|-------------------------|
| 4 Stück | Maiskolben (Zuckermais) |
| 150 g | Butter |
| 2 TL | Honig |
| etwas | Salz |

Zubereitung:

Maiskolben in leicht gesalzenem Wasser ca. 20-25 Min. kochen. Herausnehmen und trocken tupfen. Auf dem Seitenkochfeld Butter, Honig und Salz in einem Topf zerlassen (nicht braun werden lassen). Maiskolben damit bestreichen und rundum auf dem ALL'GRILL ca. 10 Min. grillen. Während des Grillens immer wieder mit der Honigbutter bestreichen.



Spießbraten vom ALL'GRILL 2 Portionen

| | |
|---------|--|
| 4 Stück | große Gemüsezwiebeln |
| 2 Stück | Knoblauchzehen |
| 2 Stück | Schweinenacken / Schweinelende / Rindfleisch (Rippe oder Lende) 1-1,5 kg |
| etwas | Salz und Pfeffer |
| etwas | Paprikapulver |

Zubereitung:

Zu allererst muss man das Fleisch einlegen für mindestens 12 Stunden. Ihr könnt Fleisch nach eurem Belieben auswählen. Ob mehr oder weniger Fett, entscheidet selbst. Rind oder Schwein - alles ist Möglich.



Wichtig ist, dass die Stücke gut abgehängt und dick geschnitten sind. Mit dünnen Stücken wird es kein Spießbraten. Bis zu 5 cm dick dürfen die Stücke schon sein. Es können ja mehrere von einem Stück essen.

Zum Einlegen ganz viele Zwiebeln in Ringe schneiden und diese in einer großen Schüssel mit reichlich Salz und etwas Pfeffer würzen. Dazu den fein geschnittenen Knoblauch geben. Knetet die gewürzten Zwiebeln kräftig durch. Durch das Salz kommen die Essenzen in Form von Flüssigkeit aus den Zwiebeln und gehen in das Fleisch. Wenn gewünscht, könnt ihr auch kleine Zwiebelnester ins Fleisch machen. Das Fleisch gut mit Zwiebeln bedecken! Abdecken und an einen kühlen Ort stellen. Mindestens 12 Stunden marinieren lassen.

Zwischendurch immer mal wieder durchkneten, das gibt den Geschmack. Vor dem Grillen das Fleisch von den Zwiebeln befreien, aufspießen und mit der Fleischklammer zentral fixieren. Bei 180°C etwa 1-1,5 Stunden Rottiserie grillen mit dem Backburner (geht aber auch ohne). Außen knusprig braun grillen. Brot und Salat nach Belieben. Echte Spießbratenfreaks essen auch die Zwiebeln vom Einlegen roh dazu - das ist aber Geschmacksache.

Rezepte-Sammlung

Gegrillte Avocado mit Pico de Gallo vom ALL'GRILL für 6 Portionen

| | |
|---------|-----------------------------|
| 6 Stück | Avocados |
| 3 Stück | rote Zwiebeln, mittelgroß |
| 3 Stück | Jalapeño oder frische Chili |
| 3 Stück | Limetten |
| 2 Bund | Koriander frisch |
| etwas | Salz |
| etwas | Olivenöl |



Zubereitung:

Als erstes die Salsa zubereiten. Dafür die Tomaten entkernen und in kleine Würfel schneiden. Die Zwiebel fein würfeln. Die Chilischote längs halbieren, evtl. entkernen, je nachdem, wie scharf man es möchte und ebenfalls in sehr kleine Würfel schneiden. Beides zu den Tomaten geben und leicht salzen. Nun die Limette auspressen und etwas von dem Saft untermischen. Kurz durchziehen lassen, abschmecken und bei Bedarf Limettensaft und Salz zugeben. Koriander fein schneiden und untermischen. Die Avocados längs halbieren, entkernen und die Schnittflächen mit Olivenöl bestreichen.

Auf dem vorgeheizten Grillrost bei direkter Hitze ca. 7-10 Min. grillen (max. 200-250°C). Alternativ kann man die Avocados auch auf der Gussgrillplatte oder der Edelstahlgrillwanne zubereiten (dann ca. 5-8 Minuten braten). Die Avocadohälften mit der zuvor zubereiteten Salsa füllen und die übrige Salsa separat dazu servieren. Als Vorspeise reicht pro Person eine halbe Avocado.

Gegrillte Lammkoteletts

| | |
|----------|--|
| 12 Stück | Lammkoteletts |
| 1 Stück | Zitrone |
| 4 EL | Olivenöl |
| 1 EL | Oregano, frisch gehackt oder ½ TL Oregano, getrocknet |
| 1 Stück | Zitrone zum Garnieren |
| etwas | Salz und Pfeffer |



Zubereitung:

In Griechenland bestreicht man die Grilladen gerne mit einer Zitronen-Öl-Sauce, die noch mit Oregano gewürzt wird. Die Koteletts waschen und trocken tupfen.

Die Fettschicht einige Male einschneiden und die Knochen bis zum Fleischansatz sorgfältig abschaben. Für die Grillsauce das Öl, den Oregano und den Zitronensaft vermischen. Die Koteletts mit einem Teil der Zitronen-Öl-Sauce bestreichen und mit Salz und Pfeffer nach Geschmack würzen.

Die Koteletts auf dem ALL'GRILL Grillrost oder der Gussgrillplatte auf beiden Seiten ca. 10-15 Min. grillen. Die Koteletts während des Grillens mit der restlichen Zitronen-Öl-Sauce bestreichen. Die Zitrone in Achtel schneiden. Die Koteletts mit den Zitronenachteln und Petersiliensträußchen garnieren. Beilagen nach Belieben.

Rezepte-Sammlung

ALL`GRILL - SPEZIAL - Spare Ribs für 6 Portionen

6-12 Stück Rippchen, flache ganze Spareribs
200 ml Apfelsaft, ungesüßt

Für die Marinade: (Dry Rub)

3 EL grobes Meersalz
3 EL Paprikapulver, edelsüß
2 EL brauner Zucker
2 TL Zwiebelpulver
1 TL Knoblauchpulver
1 TL Piment, gemahlen oder Nelkenpulver
1 TL Pfeffer, schwarzer, gemahlen
¼ TL Muskat, frisch gerieben
½ TL gemahlener Zimt o. Zimtpulver



Für die Glasur: (Finishing Glaze)

2 Tassen Tomatenketchup
½ Tasse brauner Zucker
½ Tasse Honig
2 EL Essig
2 EL Senf
2 EL Zitronensaft
2 EL Worcestershiresauce
2 TL Zwiebelpulver
2 TL Knoblauchpulver
1 TL Meersalz
1 TL schwarzer Pfeffer gemahlen
½ TL Cayennepfeffer
etwas Apfelsaft

Zubereitung:

Diese Spare Ribs sind unser Favorit. Die Ribs sind 4-6 Stunden im ALL`GRILL. Die Temperatur sollte die gesamte Garzeit zwischen 110°C und 120°C gehalten werden. Am besten mit AIR SYSTEM. Die Silberhaut von der Knochenseite der Ribs entfernen. Jeden Knochen auf der Unterseite leicht einschneiden. Die Zutaten für den Dry Rub gut vermischen, die Spare Ribs mit dem Dry Rub bestreuen und in Frischhaltefolie einwickeln. Über Nacht im Kühlschrank marinieren. Jetzt die Zutaten für das Finishing Glaze in einen Kochtopf geben, gut umrühren, kurz aufkochen lassen und 20 Min. simmern lassen, hierbei immer wieder rühren. Die Spare Ribs auswickeln und mit der Fleischseite nach unten in den ALL`GRILL legen. Zu Beginn mit etwas mehr Rauch arbeiten. Nach 60 Min. die Ribs wenden und weitere 60 Min. im ALL`GRILL belassen.

Die Spare Ribs vom ALL`GRILL nehmen und die einzelnen Reihen in Royal Spice Butcher Papier - BBQ Papier wickeln und mit Grill- und Bratenschnur zu einem Päckchen schnüren (wir sind keine Freunde von Alufolie, da diese sehr gesundheitsschädlich ist). Pro Reihe 2-3 EL Apfelsaft mit in das BBQ Papier geben. Nun die Spare Ribs im BBQ Papier für weitere 1,5-2 Stunden in den ALL`GRILL geben. Die Spare Ribs aus dem BBQ Papier nehmen und dünn mit dem warmen Finishing Glaze bepinseln, weitere 60 Min. grillen und darauf achten, dass die Rib's nicht zu dunkel werden. Ab und zu erneut mit dem Finishing Glaze bepinseln. Die Ribs nach Belieben mit Beilagen servieren oder Sie genießen den puren Fleischgenuss. Räuchern nach Geschmack am besten mit der großen ALL`GRILL Smokeboxx®.

Rezepte-Sammlung

Spanische Spiesse mit Papas Arrugadas für 10 Portionen

| | |
|-------------|---------------------|
| 20 Stück | Hähnchenbrustfilets |
| 30-40 Stück | Papa Arrugadas |
| 20 Stück | Knoblauchzehen |
| 7 Stück | kleine Zwiebeln |
| 6 Stück | Paprikaschoten, rot |
| 1.500 ml | Olivenöl |
| 2 ½ TL | Pfeffer |
| 5 TL | Salz |
| 18 TL | Chilipulver |
| 10 TL | Paprikapulver |
| 12 EL | Zucker |
| etwas | Öl |



Zubereitung:

Die Zwiebel, den Knoblauch und die Paprika klein schneiden. Mit den übrigen Zutaten außer dem Fleisch in eine Rührschüssel geben und mit einem Mixer gut vermengen. Die Hähnchenbrustfilets in dünne Streifen schneiden und auf die Holzspieße stecken Tipp: Die Holzspieße vor dem Aufziehen gut wässern und dann kurz in Öl tauchen. Zum Schluss die Spieße in die Marinade legen und 2-4 Stunden oder länger ziehen lassen. Am besten schmecken die Spieße vom Rost oder der Gussgrillplatte. Die Papas Arrugadas vorab mit der Bürste reinigen und mit der Schale im Grill auf der Ablage bei 180°C für 30 Min. backen. Mit roter oder/und grüner Mojo Sauce servieren.

Cowboy - Steaks vom ALL'GRILL

| | |
|---------|---|
| 6 Stück | Rindersteaks |
| ½ Stück | Saft einer Zitrone |
| 1 Zweig | Rosmarin |
| 1 Stück | große Zwiebel, fein geschnitten |
| 1 Stück | Ingwer, kirschkerngroß, geschält, fein gehackt |
| 2 EL | Tomatenmark |
| 2 EL | Heidelbeerkonfitüre |
| 2 EL | Ahornsirup |
| 2 EL | Olivenöl |
| etwas | Salz |
| etwas | frischer grob gemahlener Pfeffer |



Zubereitung:

Alle Zutaten, außer den Steaks, in eine Schüssel geben und verrühren. Das Fleisch mindestens 1 Stunde, besser über Nacht darin marinieren. Die Steaks erst zubereiten, wenn die Gäste da sind. Dazu den Grill auf 280°C vorheizen. Die Steaks auf dem Rost oder der Steakzone auf jeder Seite 1-2 Min. grillen. Die Steaks vom Grill nehmen, salzen und 5 Min. zugedeckt oben auf der Ablage nachziehen lassen. Dazu passt gut ein Coleslaw/Krautsalat und frisches Brot oder nach Ihrem Geschmack.

Rezepte-Sammlung

Champignons vom Grill für 4 Portionen

| | |
|---------|------------------------|
| 400 g | Champignons, frisch |
| 3 Stück | Knoblauchzehen, frisch |
| 3 EL | Sojasauce |
| 3 EL | Sonnenblumenöl |
| etwas | Salz und Pfeffer |

Zubereitung:

Die Champignons putzen und beiseite stellen. Die Knoblauchzehen durch die Knoblauchpresse drücken oder ganz klein schneiden und mit dem Öl und der Sojasauce vermischen und mit Salz und Pfeffer würzen. Die frischen Champignons zugeben und durchmengen. Sollte es zu wenig Marinade sein, einfach noch etwas von den Zutaten zugeben. In einer Schale aus Edelstahl oder Guss bei nicht mehr allzu starker Hitze einige Minuten auf den Grill legen. Die Pilze evtl. drehen.



BBQ-Pizza für 4 Portionen

Für den Teig:

| | |
|------------|------------------------------------|
| 500 g | Mehl |
| 100-150 ml | warmes Wasser oder Bier |
| 1 Päckchen | Trockenhefe |
| 1 EL | Olivenöl |
| 10 g | Schweineschmalz |
| etwas | Salz |
| etwas | schwarzer Pfeffer, frisch gemahlen |

Für den Belag:

| | |
|---------|-------------------------------|
| 1 Stück | rote Zwiebel |
| 3 Stück | Lauchzwiebeln |
| 250 g | Cocktailtomaten |
| 200 g | Crème fraîche |
| etwas | Barbecuesauce |
| 500 g | Schweinefleisch (Pulled Pork) |
| 250 g | geriebener Käse (Bergkäse) |

Zubereitung:

Den Pizzastein auf dem ALL`GRILL etwa 10-15 Min. vor Beginn vorheizen bei 250°C wenn AIR SYSTEM vorhanden bitte einschalten. Für den Teig Mehl, Wasser, Hefe, Olivenöl, Schmalz, Salz und Pfeffer zu einem gleichmäßigem Teig kneten oder den Teig in eine dafür geeignete Küchenmaschine geben und kneten. Wer dem Teig ein besonderes Aroma verleihen will, tauscht das Wasser gegen Bier aus oder gibt einen Schuss Wein bei. Den Teig ca. 60 Min. abgedeckt ruhen lassen. Anschließend den Teig in vier gleich große Kugeln trennen und dünn ausrollen. Der Teig sollte nicht an den Händen kleben, daher ausreichend bemehlen. Die Zwiebel und die Lauchzwiebeln in Streifen schneiden und die Tomaten halbieren. Crème fraîche mit der Barbecuesauce zu einer glatten Masse verrühren und auf den Teig streichen. Zuerst das Pulled Pork, die Zwiebeln, die Lauchzwiebeln und die Tomaten darauf verteilen. Abschließend mit dem geriebenen Bergkäse bestreuen. Die Pizza ca. 5 Min. auf dem vorgeheizten Pizzastein bei ca. 250-280°C indirekt grillen.



Rezepte-Sammlung

Gegrillter Schafskäse mit Knoblauchtomaten für 2 Portionen

| | |
|---------|------------------------------------|
| 7 Stück | Knoblauchzehen |
| 6 Stück | mittelgroße reife Tomaten |
| 1 Bund | Basilikum |
| 5 EL | Olivenöl |
| 800 g | Schafskäse |
| etwas | Salz |
| etwas | schwarzer Pfeffer, frisch gemahlen |
| etwas | Paprikapulver |



Zubereitung:

Den ALL`GRILL am besten mit AIR SYSTEM auf 220°C vorheizen (geht aber auch ohne). Die Knoblauchzehen schälen und mit der Knoblauchpresse in das Olivenöl drücken. Den Schafskäse mit einem scharfen Messer in ½ cm dicke Scheiben schneiden und in eine Auflaufform legen. Mit der Hälfte des Knoblauchöls beträufeln. Die Tomaten waschen, halbieren, mit der Schnittfläche nach oben auf den Schafskäse setzen, salzen, pfeffern und mit dem restlichen Knoblauchöl beträufeln. Auf der zweiten Schiene von unten in den Ofen schieben und ca. 15 Min. backen - mit dem ALL`GRILL noch ein paar Minuten zu Ende grillen, bis der Käse leicht gebräunt ist und die Tomaten entsprechend gegrillt aussehen. Währenddessen das Basilikum abzupfen, waschen und in feine Streifen schneiden. Den gegrillten Käse und die Tomaten damit bestreuen - Fertig.

Grillgemüse für 4 Portionen

| | |
|---------|-----------------------------------|
| 4 Stück | Paprikaschoten rot, gelb, grün |
| 8 Stück | Tomaten |
| 8 Stück | Zwiebeln |
| 4 Stück | Zucchini |
| 4 EL | Sojasauce |
| 4 EL | Chilli Sauce (mittelscharf) |
| 4 EL | Gewürzmischung (Grillgewürz) |
| 3-4 EL | Schuss Olivenöl |
| etwas | Salz und Pfeffer, frisch gemahlen |
| etwas | frische Kräuter nach Wahl |



Zubereitung:

Das Gemüse klein schneiden (nicht zu klein), mit den Gewürzen, Kräutern und Soßen in einer Schüssel vermischen und eine halbe Stunde marinieren. Danach in einer Schale oder Grillpfanne ca. 10 Min. grillen. Als Beilage auf dem Seitenkocher oder auch perfekt auf der Edelstahlwanne zuzubereiten. Man kann toll variieren, zum Beispiel mit frischen Kräutern mischen oder auch Kartoffeln dazu, dann ist es sättigender. Super lecker als Beilage oder mit Brot passend zu vielen Grillgerichten.

Rezepte-Sammlung

Gefüllter Putenrollbraten vom Grill für 5 Portionen

| | |
|-------------|--|
| 1 kg | Putenbrust |
| 16 Scheiben | Frühstücksspeck |
| 4 Scheiben | Käse (Emmentaler / Bergkäse) |
| 6 EL | Semmelbrösel |
| 2 Stück | Eier |
| etwas | Salz und Pfeffer |
| etwas | Paprikapulver, edelsüß |
| 1 Prise | Kräuter, gemischt z.B. Kräuter der Provence |



Zubereitung:

Putenbrust im Schmetterlingsschnitt aufschneiden. Mit Paprika, Salz und Pfeffer würzen. Die Kräutermischung mit Ei und Semmelbrösel mischen und mit Pfeffer und Salz abschmecken. Kräuter auf der Putenbrust verteilen. Danach mit dem Käse belegen. Zusammenrollen und mit Frühstücksspeck einschlagen. Mit Küchengarn verschnüren. Den Rollbraten einige Stunden in einem Gefäß liegen lassen. Dann in einer hitzebeständigen Form bei geringer Hitze (150-170°C) 1,5 - 2 Stunden garen. (gerne mit AIR SYSTEM). Anschließend bei selber Temperatur ca. 1/2-3/4 Stunde weiter braten (eventuell die Hitze erhöhen und mehrmals drehen, damit der Braten rundherum schön knusprig wird).

Gegrillte Zucchiniröllchen für 8 Portionen

| | |
|-----------|-------------------------------------|
| 3 Stück | große Zucchini |
| 6 EL | Frischkäse, fettarm |
| 9 EL | Tomatenmark mit Basilikum |
| 2 Kugeln | Mozzarella |
| 1 Packung | Schinken (Putenschinken), hauchdünn |
| etwas | Milch |
| etwas | Salz und Pfeffer |



Zubereitung:

Zuerst die Zucchini längs in ca. 2-3 mm dünne Scheiben schneiden. Bei drei großen Zucchini sind das etwa 50 Scheiben. Tomatenmark und Frischkäse mischen, evtl. ein wenig Milch beifügen, damit man besser rühren kann. Salzen und pfeffern. Die geschnittenen Zucchini zuerst mit der Tomatenmark-Frischkäse-Mischung bestreichen, dann eine dünne Scheibe Putenschinken und zuletzt ein Stückchen Mozzarella auf ein Ende der Zucchini geben. Dann die Zucchini-Scheiben zusammenrollen. Am besten man beginnt mit dem Ende an dem der Mozzarella liegt. Alles auf 8 Spieße stecken. Nachsalzen und nachpfeffern. Man kann die Zucchini gleich grillen oder noch ein wenig entwässern lassen, dazu am besten in ein Sieb geben und einen Teller drunter stellen. Immer am Vormittag vorbereiten wenn nachmittags oder abends gegrillt werden soll.

Rezepte-Sammlung

Saté - Spiesse für 5 Portionen

| | |
|---------|--|
| 3 Stück | Knoblauchzehen |
| 1 Stück | Ingwer, walnussgroß |
| 1 Stück | Zwiebel |
| 1 Stück | Limette, unbehandelt |
| 700 g | Hähnchenbrustfilets |
| 125 g | Erdnüsse, geröstet und gesalzen |
| 200 ml | Kokosmilch, ungesüßt |
| 2 TL | Koriander |
| 5 EL | Öl |
| 1 TL | Kreuzkümmel, gemahlen (Cumin) |
| 2 EL | Sojasauce |
| 1 TL | Sambal Oelek (scharfe Würzpaste) |
| 1 EL | Zucker |
| 1 EL | gelbe Currypaste, mild ersatzweise 1-2 TL Currypulver |
| etwas | Salz |



Zubereitung:

Knoblauch abziehen, 2 Zehen fein hacken. Ingwer schälen, Zwiebel abziehen und beides fein würfeln. Koriander zerstoßen. 1 EL Öl in einer Pfanne erhitzen. Koriander mit Kreuzkümmel darin ca. 1 Min. anrösten. Mit Knoblauch, Ingwer, Zwiebel, Sojasauce, Sambal Oelek pürieren. Fleisch abbrausen, trockentupfen und waagrecht halbieren. Hälften längs halbieren. Wellenförmig auf Spieße stecken und Spieße vorab gut wässern, mit der Würzpaste marinieren, mindestens 1 Stunde ziehen lassen. Erdnüsse fein mahlen. Limette waschen, ein Stück Schale herunterschneiden. Frucht auspressen. Übrigen Knoblauch hacken. In einem Topf 2 EL Öl erwärmen. Currypaste und Knoblauch darin anrösten. Die Kokosmilch, 1 EL Limettensaft, Limettenschale, Nüsse, Zucker zugeben, ca. 3-4 Min. bei mittlerer Hitze köcheln lassen. Mit Salz und übrigem Limettensaft würzen. Übriges Öl auf der Gussgrillplatte erhitzen. Spieße darauf von jeder Seite goldbraun anbraten. Mit der Erdnussauce servieren. Toll als leichte Vorspeise geeignet.

Hackfleisch-Bacon-Bällchen mit Babybel-Kern für 1 Portion

| | |
|-------------|--|
| 500 g | Hackfleisch, gemischt |
| 5 Stück | Käse (Babybel) |
| 10 Scheiben | Bacon |
| 1 EL | Gewürzmischung oder Salz, Pfeffer, Paprika und Muskat |

Zubereitung:

Das Hackfleisch würzen und damit einen Mantel um die Babybel formen. Mit je 2 Scheiben Bacon umwickeln. 20 Min. bei ca. 220°C auf den Grill geben. Am besten auf der Gussgrillplatte oder der Edestahlwanne zubereiten. Oder per AIR SYSTEM auf dem Rost zubereiten. Wer mag, kann die Bällchen nach 15 Min. noch mit etwas Barbecuesauce einstreichen.



Rezepte-Sammlung

Schwertfischkoteletts sizilianisch

| | |
|------------|--|
| 4 Scheiben | Fischfilets (Schwertfisch, je ca. 300 g) |
| 150 ml | Olivenöl |
| 125 ml | Weißwein-trocken |
| 2 Stück | Zwiebeln |
| 2 Stück | Lorbeerblätter |
| 2 EL | Oregano |
| 1 TL | Pfeffer, schwarz, grob gemörsert |
| 1 TL | Meersalz |



Zubereitung:

Schwertfisch ist einer der feinsten und teuersten Mittelmeerrische, der schlicht gebraten, oder noch besser gegrillt, am besten schmeckt. Er sollte nur knapp durchgebraten, evtl. noch ganz leicht rosa in der Fleischmitte sein. Das ist besser als etwas zu lange, weil das zarte Fleisch sonst trocken und hart wird. Sein Fleisch ist fest und aromatisch und deshalb sehr einfach zu grillen. Bevor das Fleisch gebraten wird, marinieren. Dazu werden das Olivenöl und der Wein verrührt. Die mit Küchentrepp trocken getupften Schwertfischscheiben in eine Schüssel geben und mit der Öl-Wein-Mischung übergießen. Die in Scheiben geschnittenen Zwiebeln und die klein gezupften Lorbeerblätter mit dem Salz und den Pfefferkörnern darüber streuen und gut verteilen. Schüssel mit Klarsichtfolie abdecken. Etwa 2 Stunden im Kühlschrank ruhen lassen. Anschließend Zwiebel, Lorbeer und die Gewürze von den Fischeiben entfernen und sie mit Oregano bestreuen. Auf der Gussgrillplatte oder dem Grillrost von beiden Seiten bei mittlerer Hitze garen. Das dauert je nach Hitze etwa 4-5 Min. Als Beilage dazu ofenfrisches Baguette mit Olivenöl und Knoblauch getoastet oder eine Folienkartoffel mit Kräuterquark.

Rosmarinkartoffeln vom ALL'GRILL für 3 Portionen

| | |
|------------|------------------|
| 2 Stück | Knoblauchzehen |
| 4 Zweige | Rosmarin |
| 50 ml | Öl |
| etwas | Salz und Pfeffer |
| 2 Spritzer | Zitronensaft |
| 1 EL | Honig |
| 1 EL | Senf |



Zubereitung:

Knoblauch schälen und fein hacken. Die Rosmarinnadeln von den Zweigen lösen und in kleine Stücke schneiden. Alle weiteren Zutaten mit dem Öl vermengen. In die Marinade geben und abgedeckt ziehen lassen. Je länger desto intensiver wird der Geschmack! Anschließend kann man sie z.B. auf Spieße stecken und grillen. Oder man erwärmt die Marinade in einer Pfanne oder im Wok und brät die Kartoffeln darin bis sie leicht gebräunt sind. Mit Creme Fraiche - super lecker und leicht. Oder die Kartoffeln abwechselnd mit Gemüse oder Fleisch aufspießen. Alles ist möglich - diese Beilage passt zu sehr vielen Gerichten.

KERNTEMPERATUREN - LISTE

So gelingt Ihnen Ihr Gericht mit dem ALL'GRILL

(ohne Garantie auf Vollständigkeit)

| Rindfleisch | Rosa | Medium | Durch |
|------------------------|--------|---------|---------|
| Rinderfilet | 38-55° | 55-58° | - |
| Roastbeef | 53° | 55-60° | - |
| Rindsrose | - | - | 85-90° |
| Rinderbrust | - | - | 90-95° |
| Rinderbraten | - | 70° | 80-85° |
| Tafelspitz | - | - | 90° |
| Sauerbraten | - | - | 85° |
| Entrecote | - | 56° | - |
| Beef Brisket | - | - | 85° |
| Falsches Filet | - | 60-65 ° | 70-75 ° |
| Rouladen aus dem Filet | - | 58 ° | - |
| Rouladen aus der Keule | - | - | 70 ° |

| Schweinefleisch | Rosa | Durch |
|-----------------------|--------|--------|
| Keule/Schlegel | 65-70° | 75° |
| Schweinemedallions | 65° | - |
| Schweinerücken | 65-70° | - |
| Schweinekamm | - | 70-75° |
| Schweineschulter | - | 75° |
| Schweinbauch gefüllt | - | 70-75° |
| Wammerl | - | 80-85° |
| hintere Schweine | - | 80-85° |
| Haxe gebraten | - | 80-85° |
| Eisbein | - | 80-85° |
| Kochschinken | 64-68° | - |
| hintere Haxe gepökelt | - | 75-80° |
| Rippchen/ Spare Ribs | 65° | 85° |
| Schweinezungen | - | 85-90° |
| Kassler Aufschnitt | 55-60° | - |
| Kassler | 55-62° | 64-68° |
| Schinken in Brotteig | - | 65-70° |
| Schweinsköpfe | - | 75-82° |
| Pulled Pork | - | 95° |
| Hackfleisch | - | 75° |
| Brustspitz | - | 85° |
| Keule vollgar | 65-68° | 75° |
| Burgunderschinken | - | 64-68° |
| Schweinefilet | 58° | 65° |
| Kotelett ohne Knochen | - | 68° |
| Kotelette mit Knochen | - | 75-80° |
| Schweinenacken | - | 70-75° |
| Leberkäse | - | 72° |
| Schinken | 65-68° | 75° |
| Haxe, gebraten | - | 80-85° |

| Kalb | Rosa | Vollgar/ Durch |
|----------------------------------|--------|----------------|
| Kalbsrücken | 65-70° | - |
| Schlegel | - | 78° |
| Nierenbraten | - | 75-80° |
| Kalbsbraten | - | 68-74° |
| Kalbsschulter | - | 75-80° |
| Kalbsbrust (gefüllt / ausgelöst) | - | 75-78° |
| Kalbsbraten gefüllt | - | 70° |
| Oberschale | - | 78° |
| Frikandeau | - | 78° |
| Haxe | - | 80-85° |
| Keule | - | 78° |
| Nuss | - | 78° |
| Schulterbraten | - | 74° |
| Kalbslende | 60° | - |
| Kalbsfilet | 60° | - |

| Wild | Rosa | Vollgar/ Durch |
|---------------------|--------|----------------|
| Rehbraten | - | 75-80° |
| Rehrücken | 50-60° | - |
| Rehrücken, gespickt | - | 58-60° |
| Rehschulter | 60° | - |
| Hirschrücken | 54-60° | - |
| Hirschbraten | 60° | - |
| Hirschmedallions | 60° | - |
| Wildschweinbraten | - | 75-78° |
| Wildschweinfilet | 60-62° | - |
| Wildschweinkeule | - | 75° |

| Hammel | Rosa | Vollgar/ Durch |
|--------------|--------|----------------|
| Hammelrücken | 70-75° | 80° |
| Hammelkeule | 75-78° | 82-85° |

| Lamm | Rosa | Vollgar/ Durch |
|------------|--------|----------------|
| Lamm | - | 79-85° |
| Lammkeule | 60° | 70-72° |
| Lammrücken | 60-62° | 68° |
| Lammkarree | 55° | - |

| Fisch | Verzehrfertig |
|--|---------------|
| Hecht | 63° |
| Lachs | 60° |
| Seeteufel glasig | 55-60° |
| Seeteufel Zander, Thunfisch, Crevetten | 62° |
| Rotbarsch | 55° |