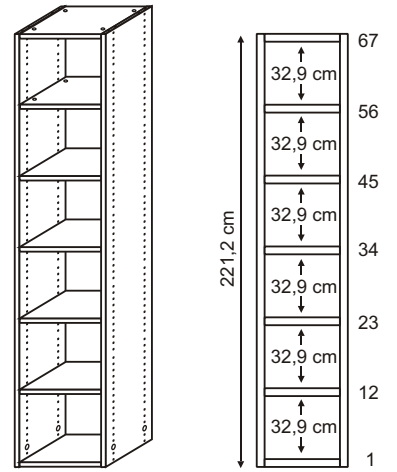
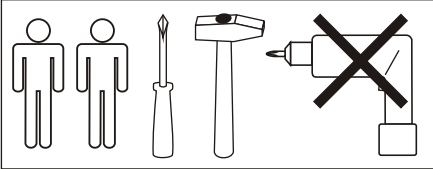


- (D)** Montageanleitung
- (GB)** Assembly instructions
- (FR)** Notice de montage
- (IT)** Istruzioni di montaggio
- (NL)** Handleiding voor de montage
- (CZ)** Montážní návod

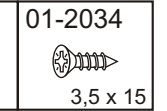
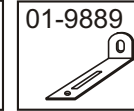
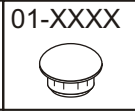
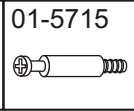
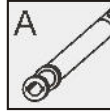
- (HU)** Szerelési útmutató
- (TR)** Montaj talimatı
- (PL)** Instrukcja montażu
- (SK)** Návod na montáž
- (RO)** Instrucțiuni de montaj
- (RU)** Инструкция по монтажу



0104291 - 13 / E.N. - 15.09.14



OPTION



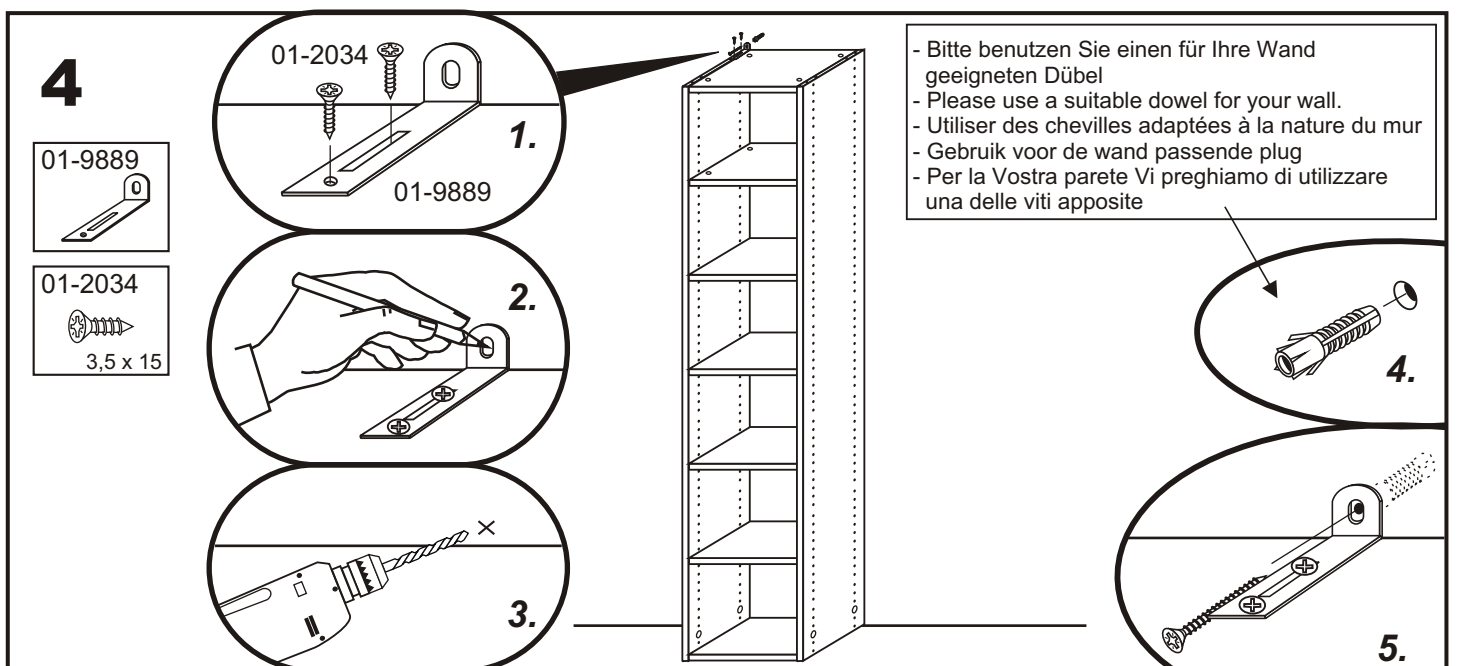
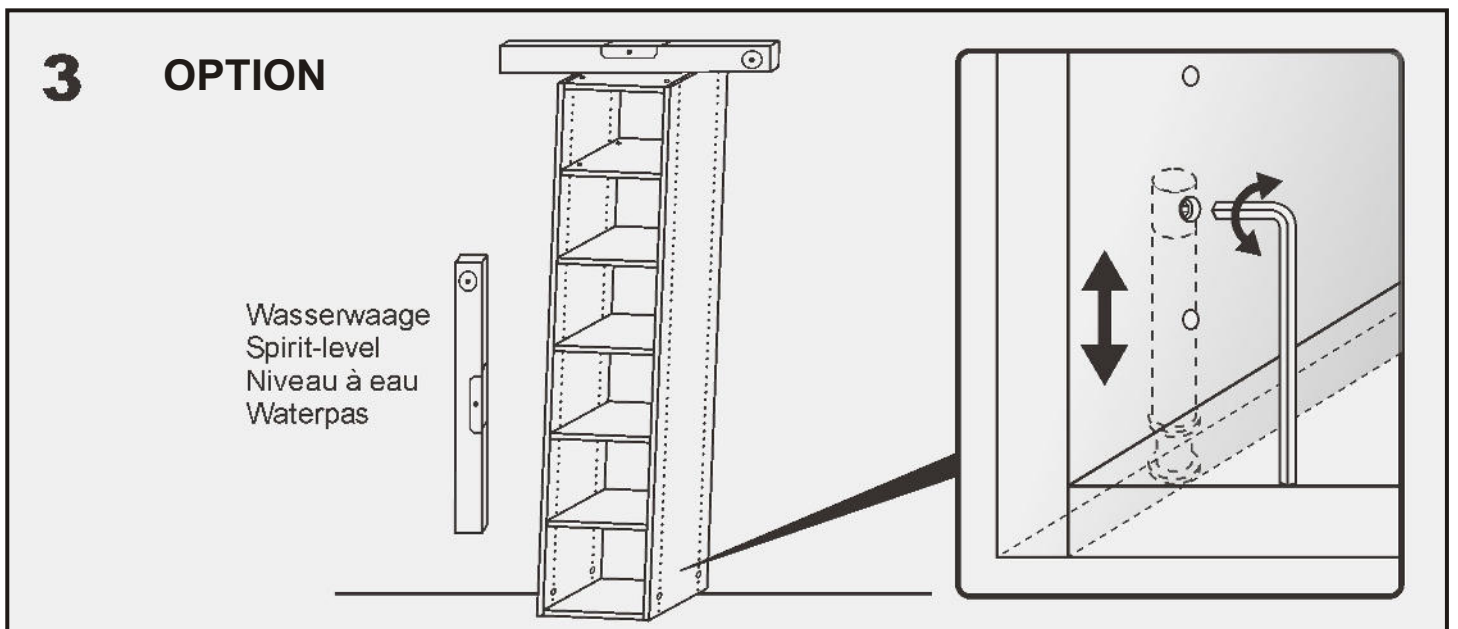
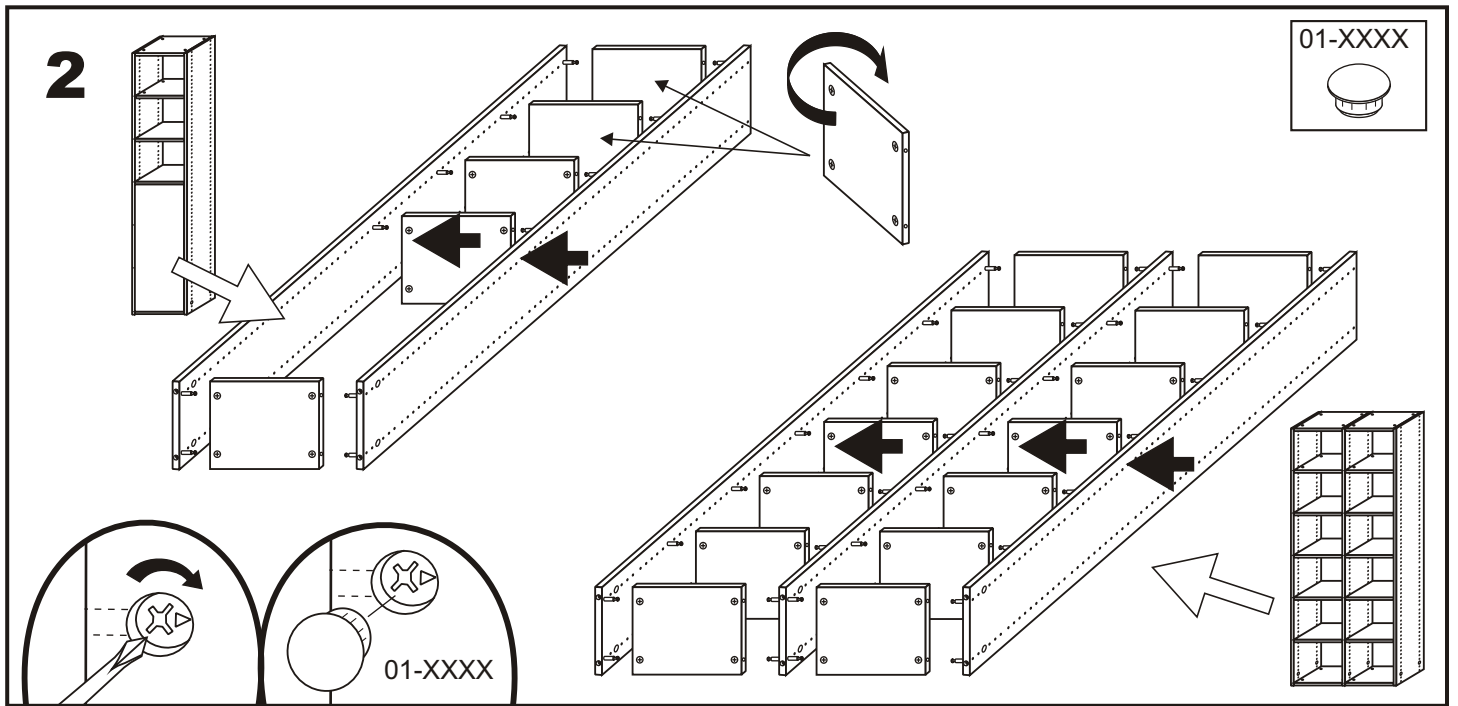
1

12.
10
1.

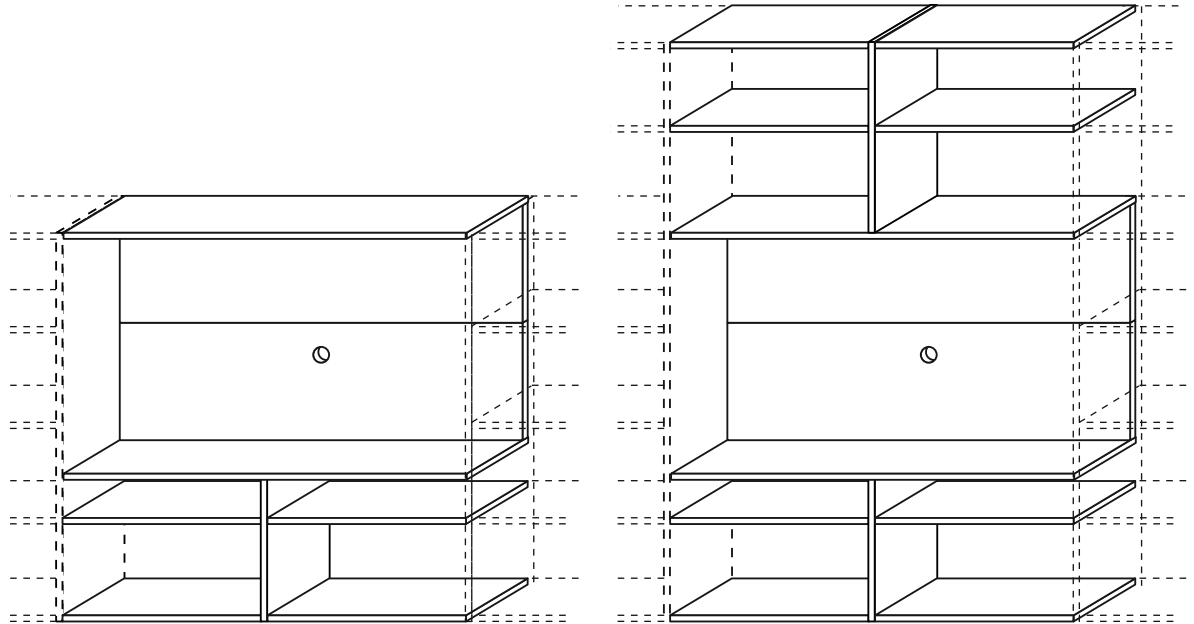
Unten
below
au-dessous

OPTION

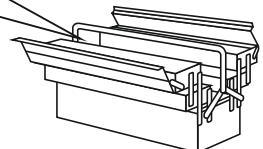
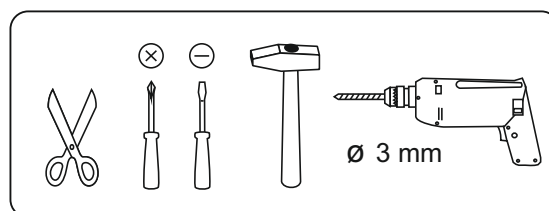
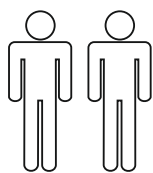
max.
25 mm!

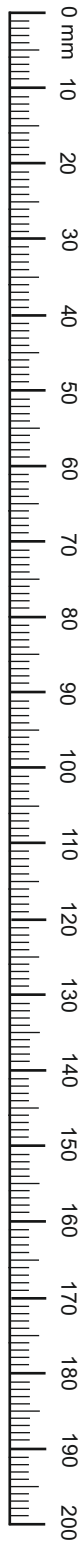


TV-MODUL



- | | |
|---|-------------------------------------|
| (D) Montageanleitung | (GB) Assembly instructions |
| (FR) Notice de montage | (IT) Istruzioni di montaggio |
| (NL) Handleiding voor de montage | (PL) Instrukcja montażu |
| (CZ) Montážní návod | (SK) Návod na montáž |
| (HU) Szerelési útmutató | (RO) Instrucțiuni de montare |
| (TR) Montaj talimati | (RU) инструкции по монтажу |



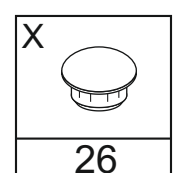
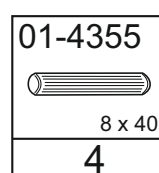
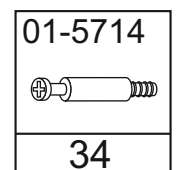
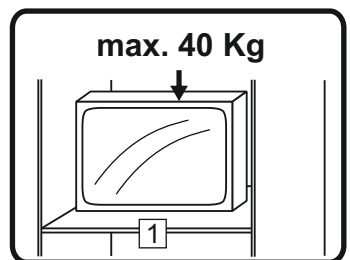
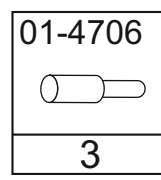
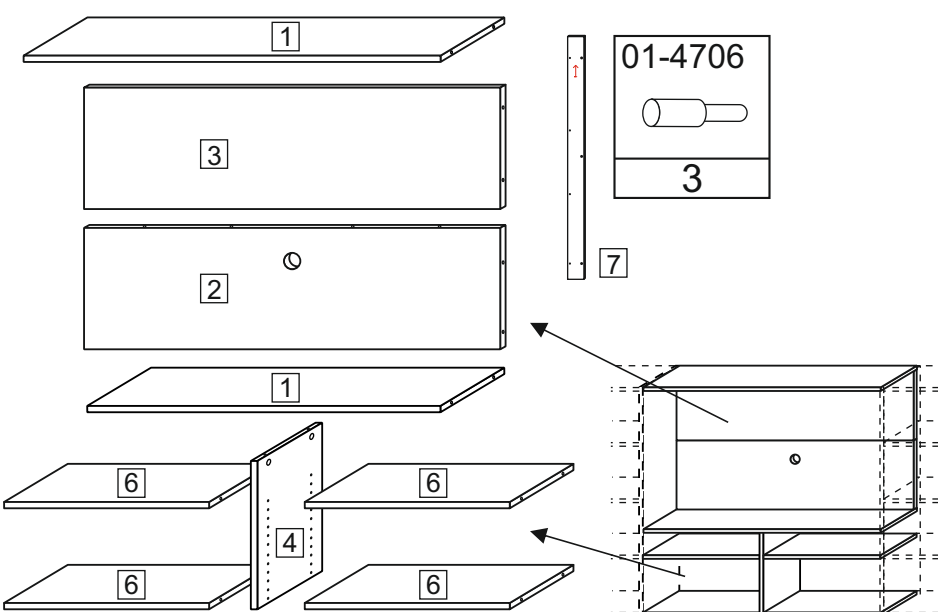
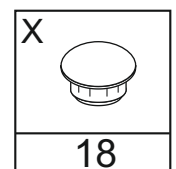
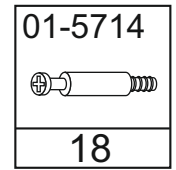
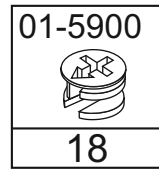
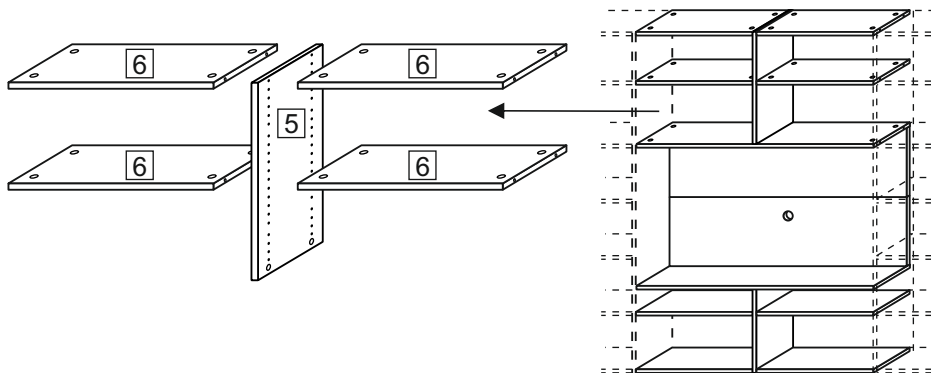
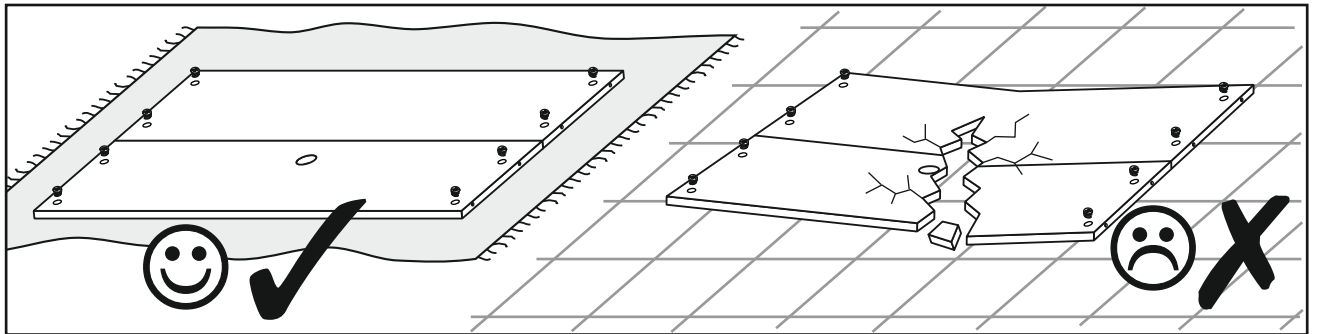
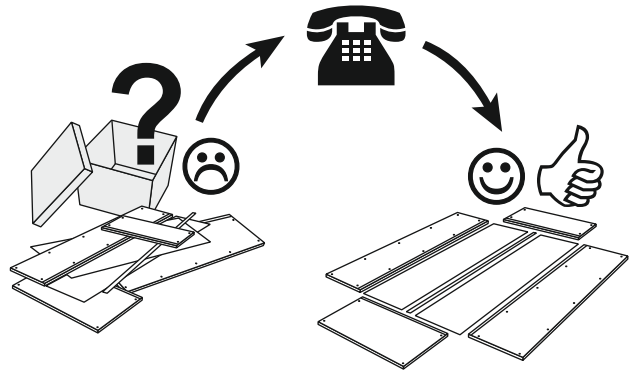
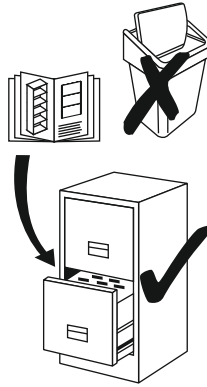


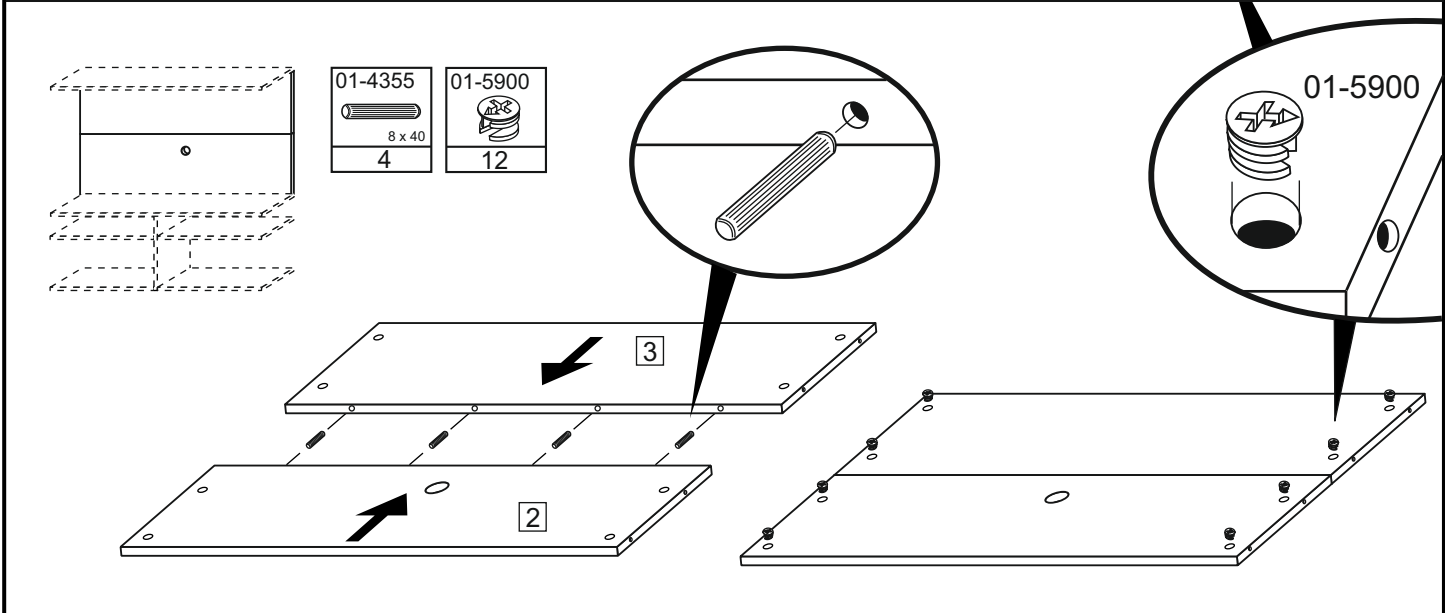
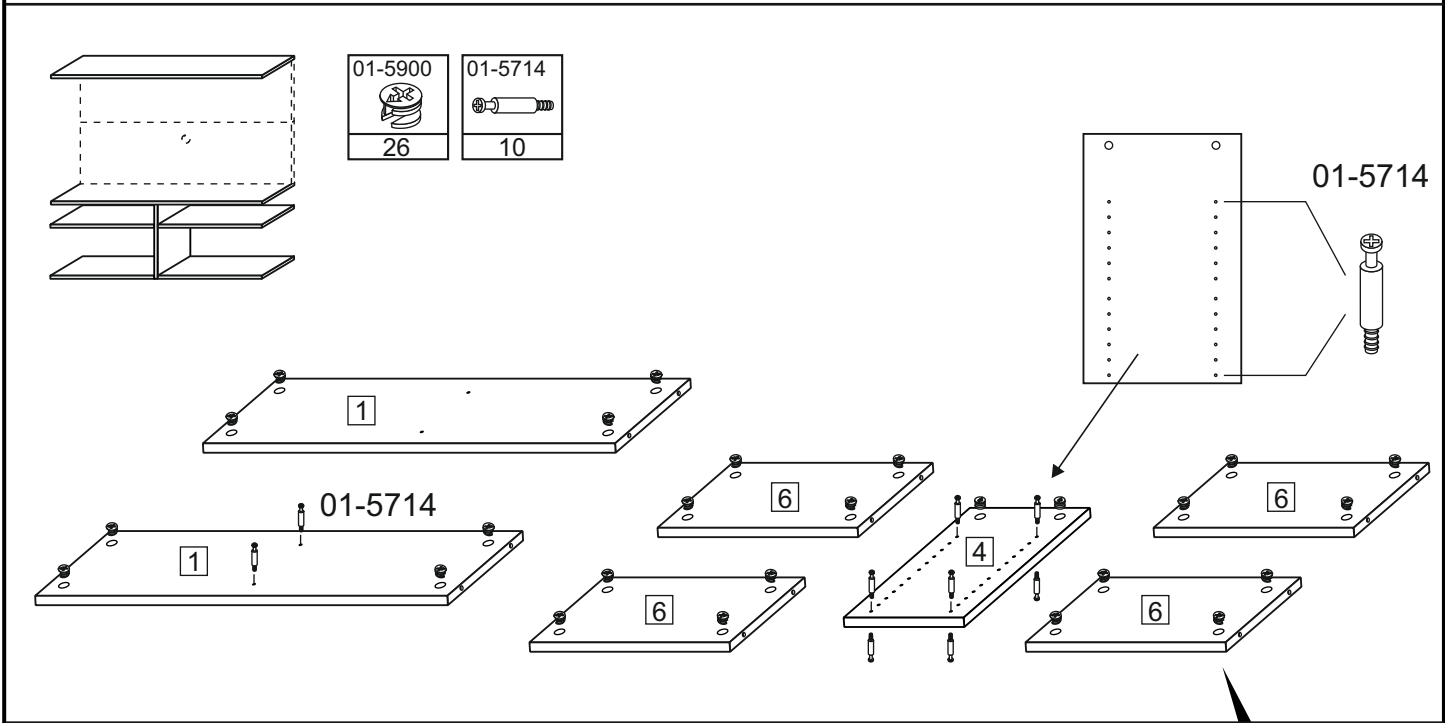
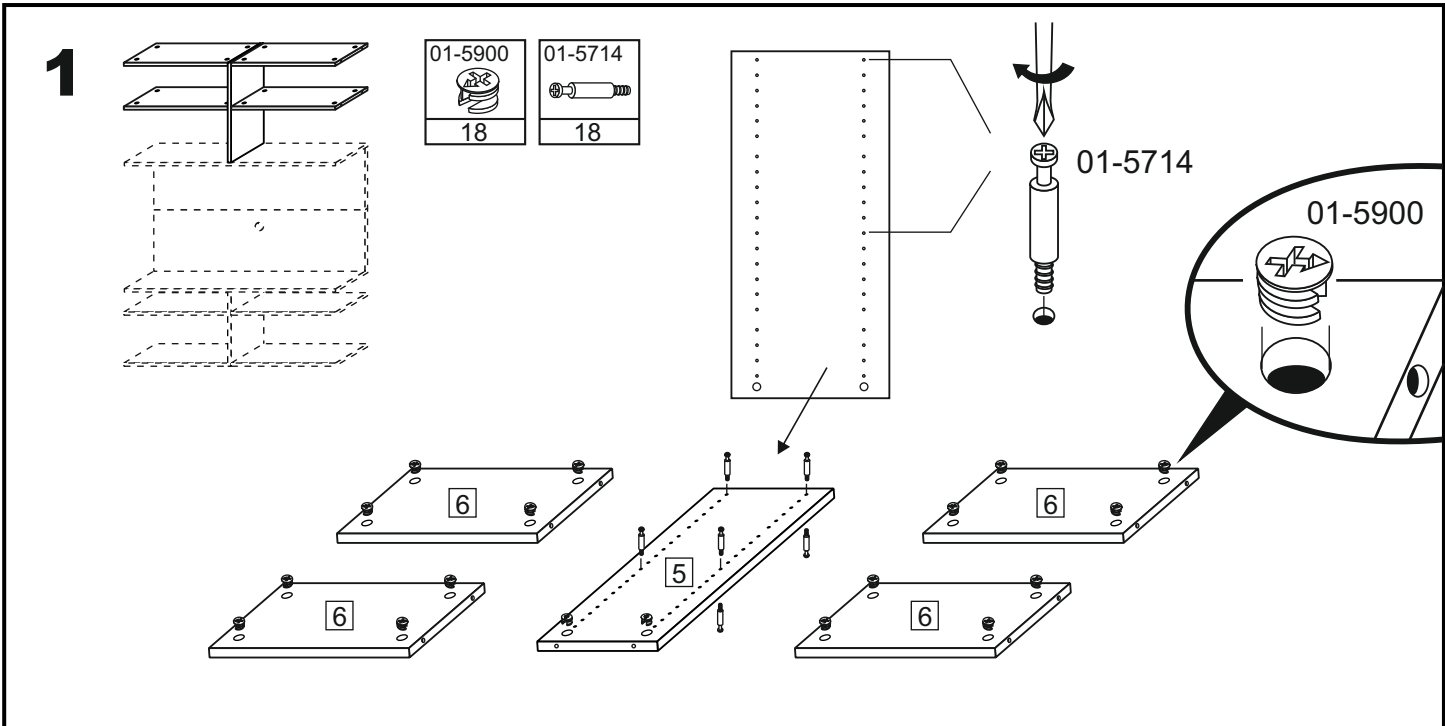
Service - Assistenza - Dienstverlening - Serwis Servis Szerviz - Servicii - статистическая служба

Name • Nom • Nome • Naam
Nazwa • Jméno • Názov • Név
Denumire • Isim • название

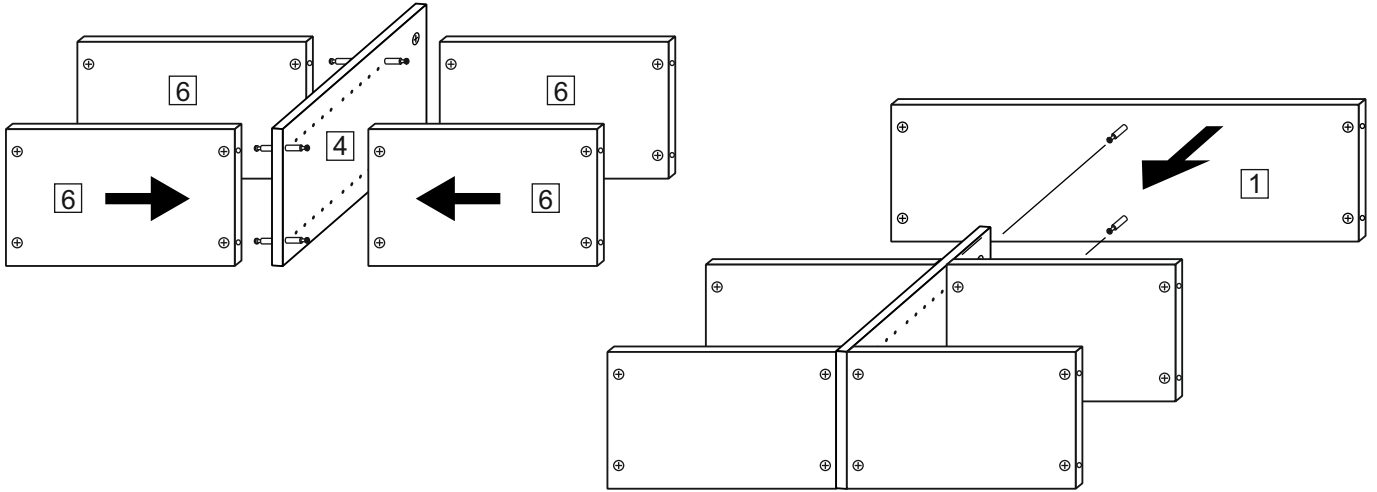
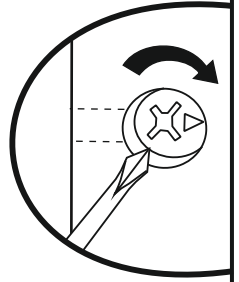
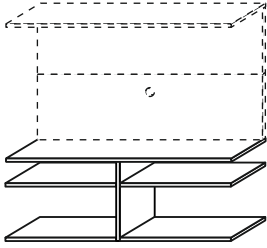
Nr. • No. • N° • номеро • Č • Sz

Typ • Type • Tip • Típus • Тип
тип

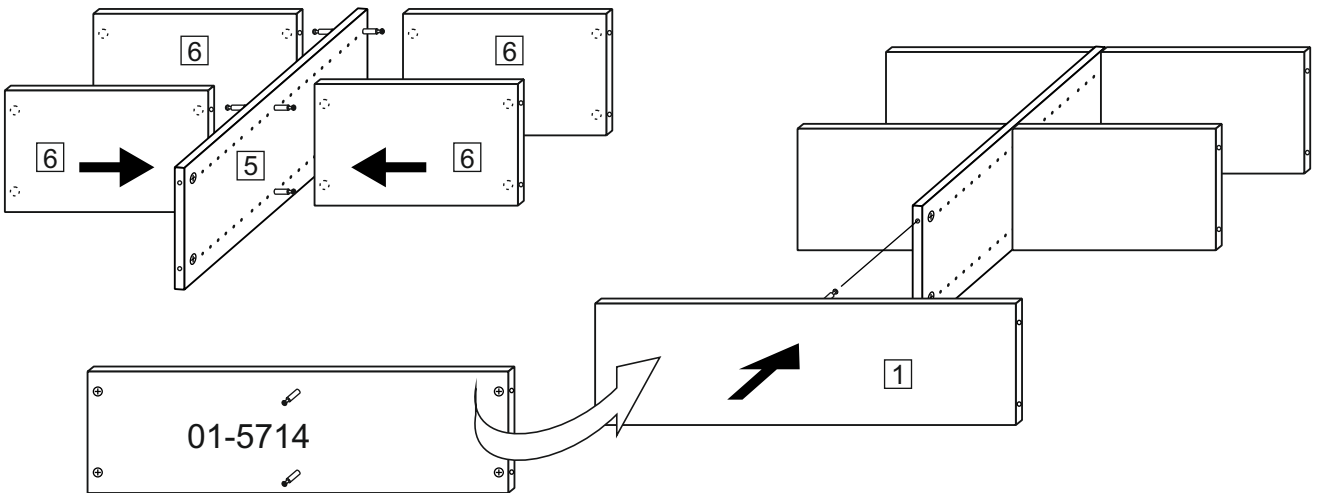
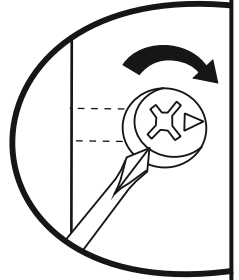
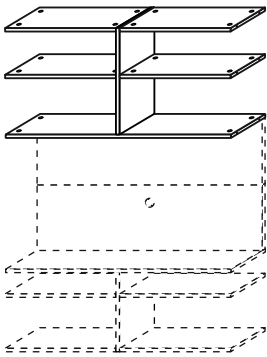


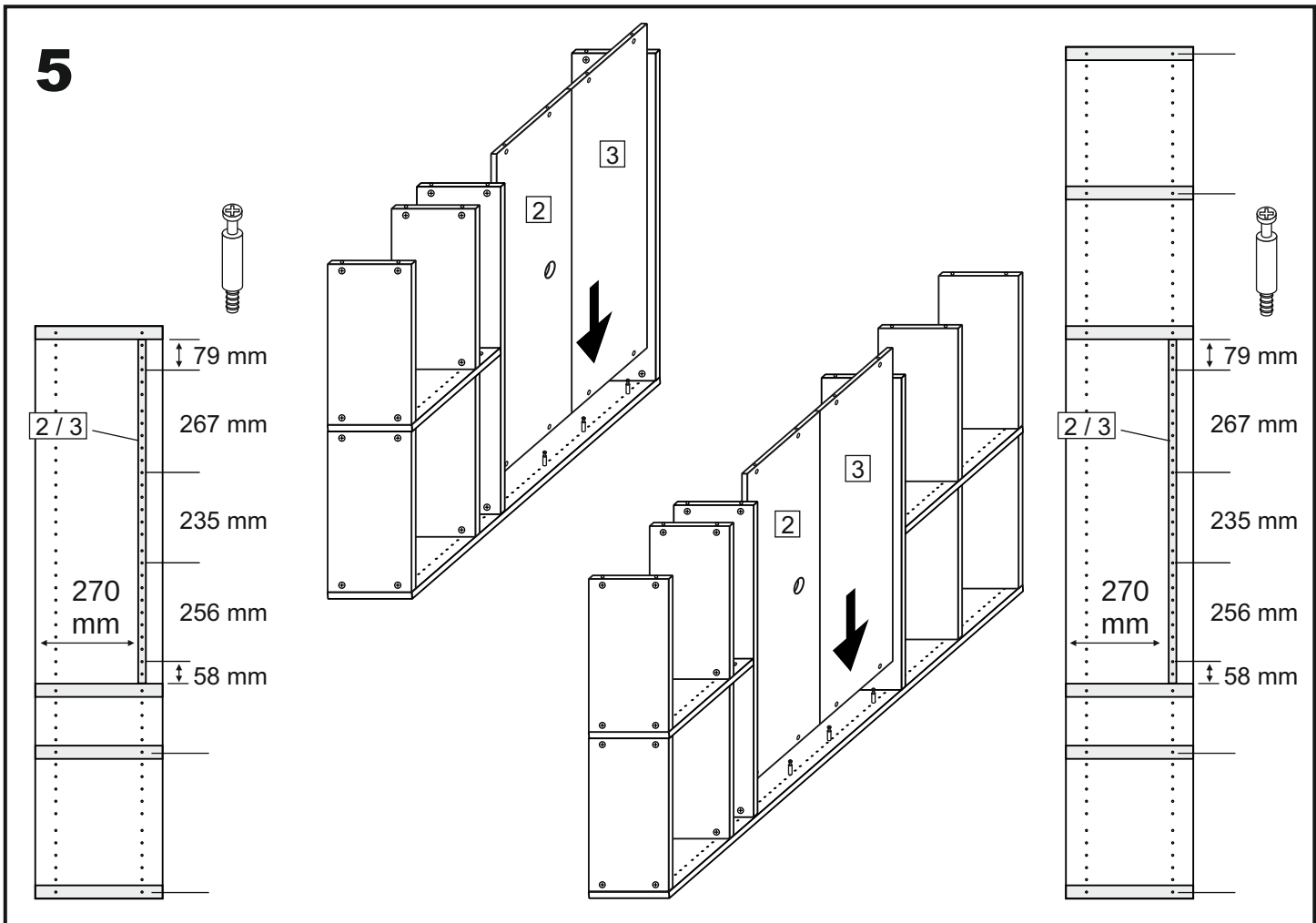
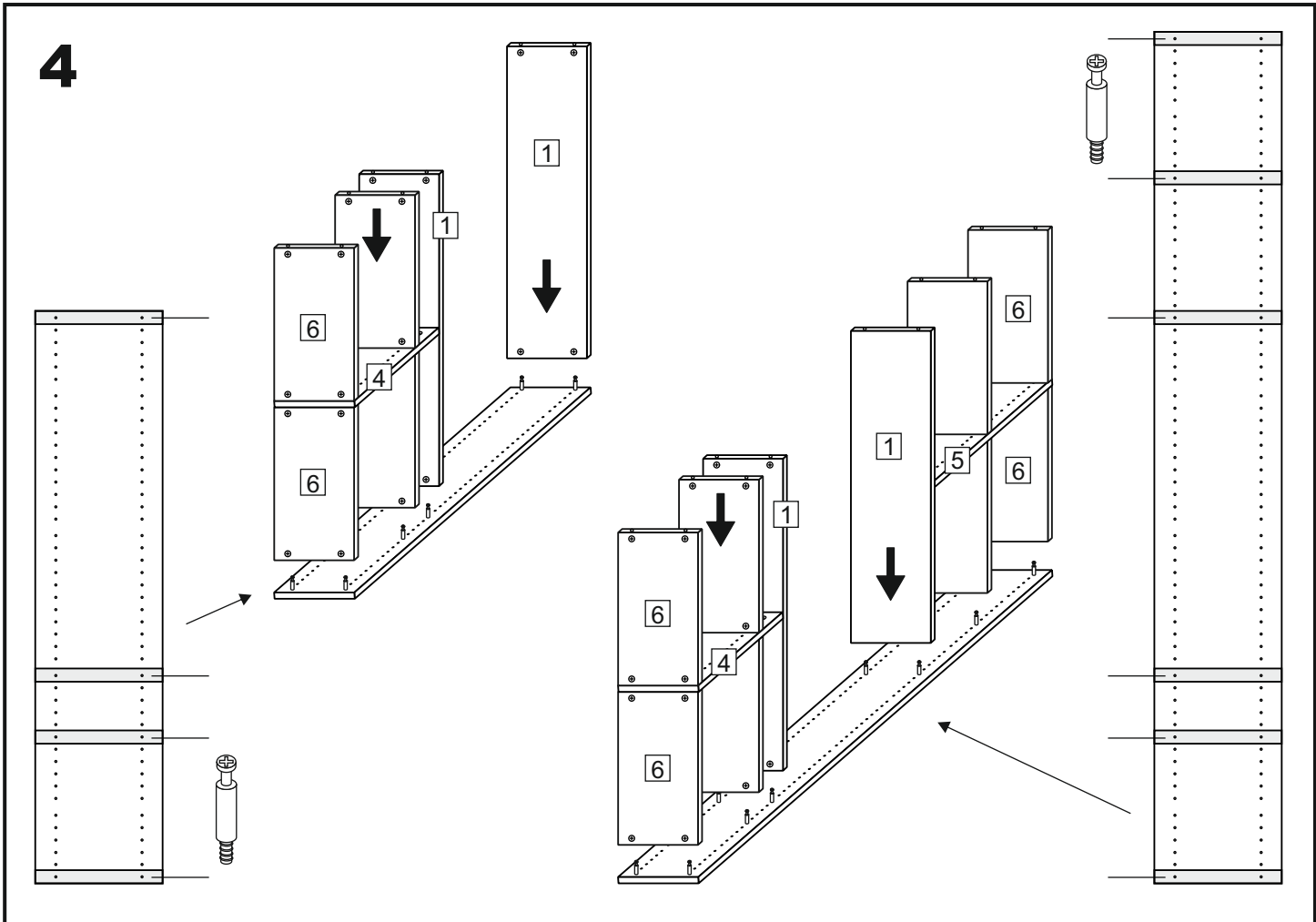


2

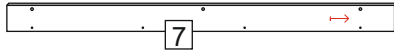
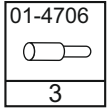


3

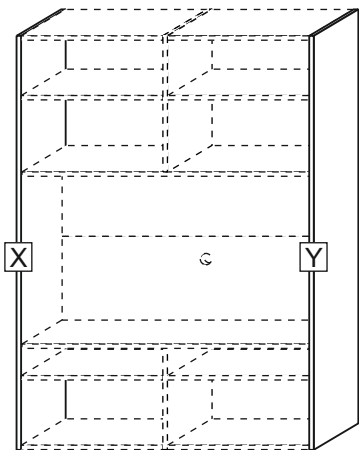
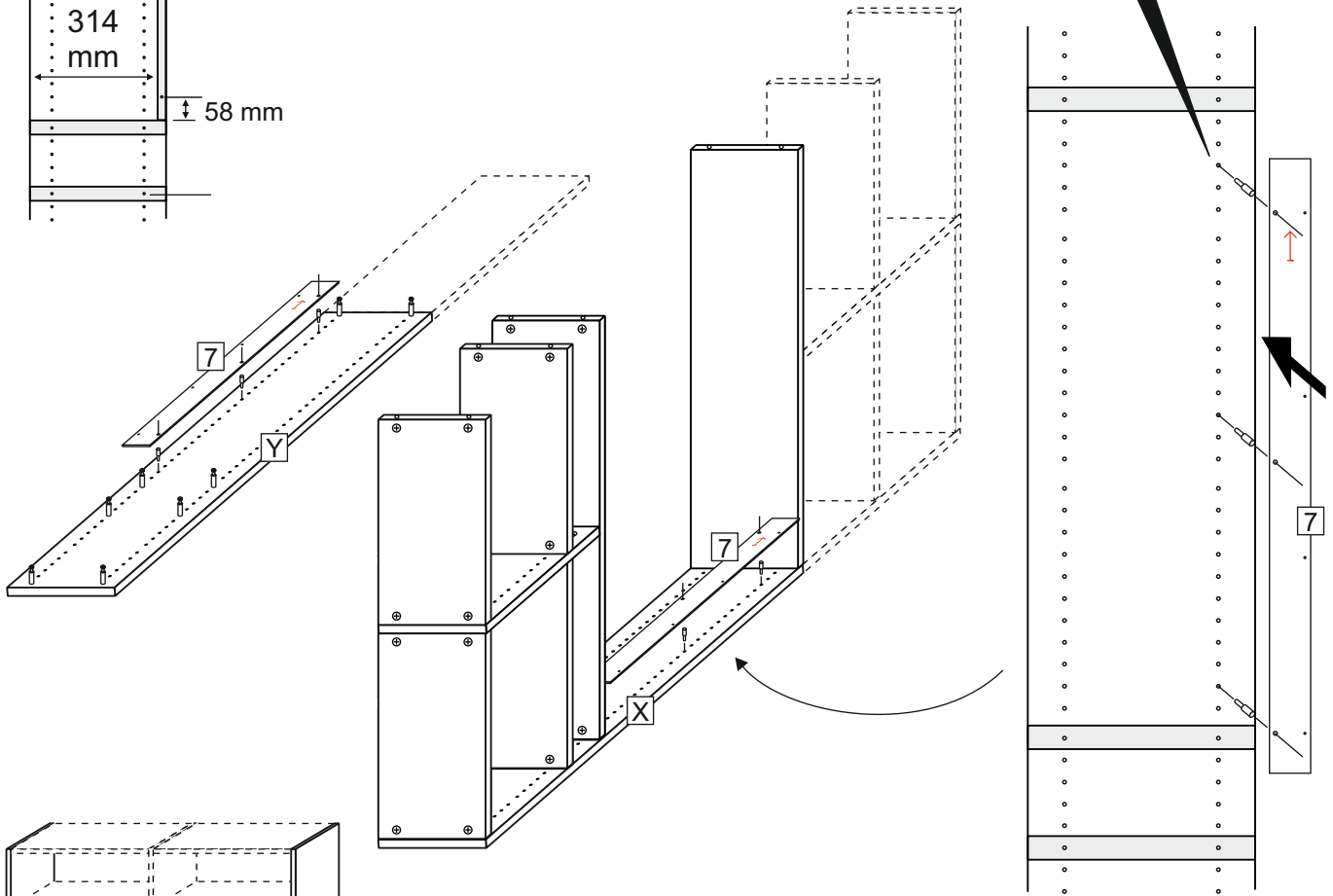
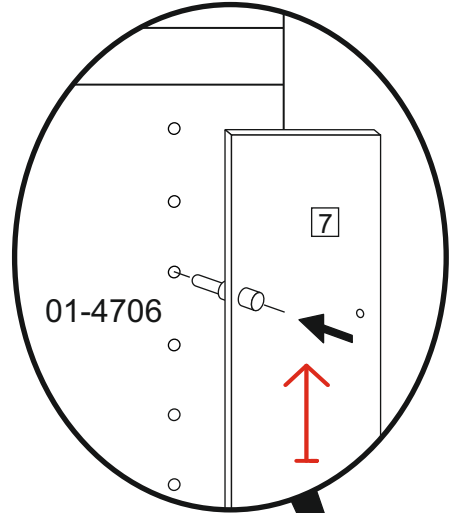
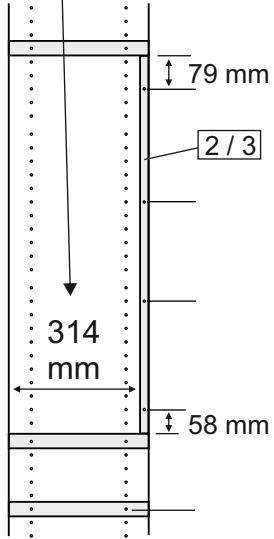




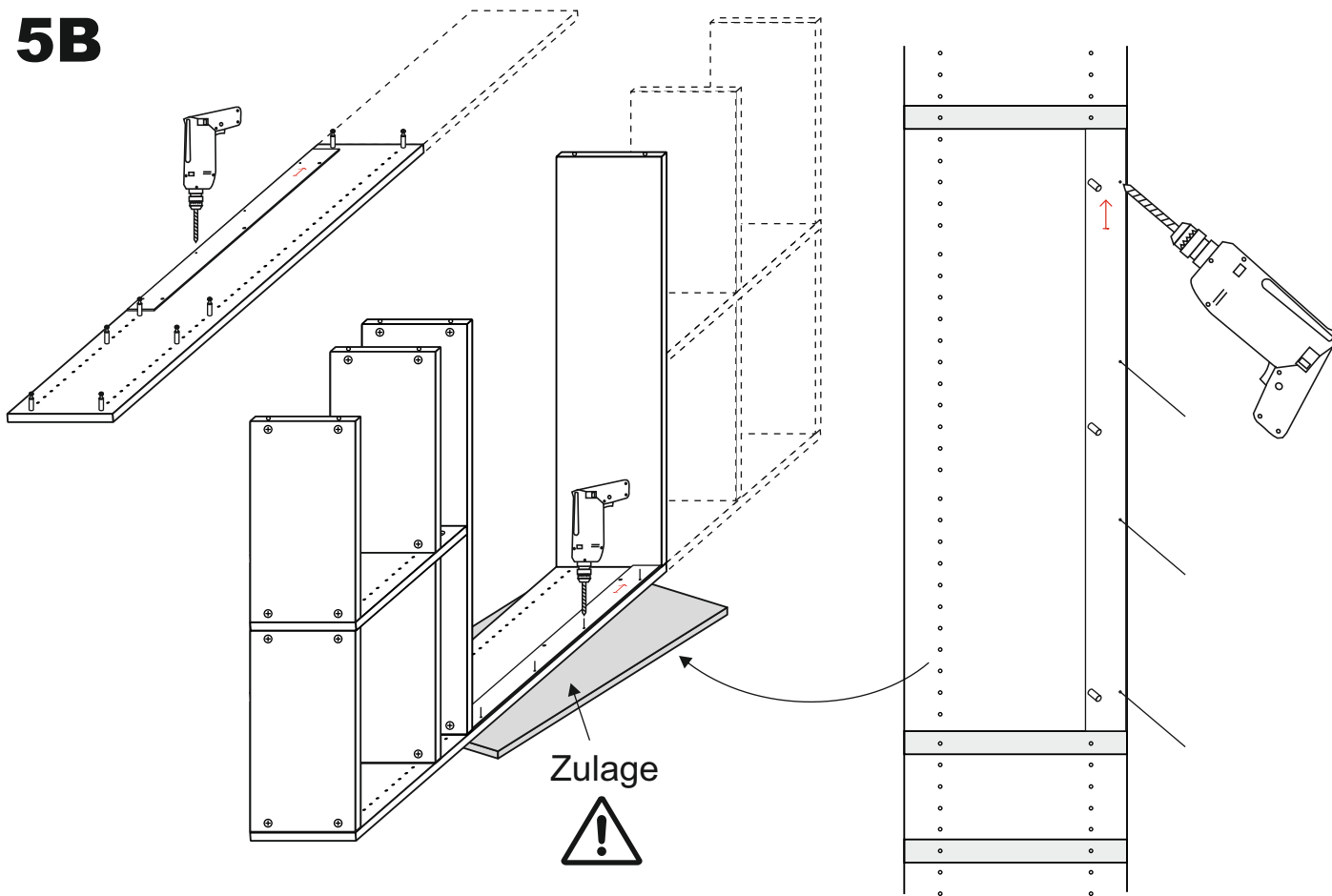
5A



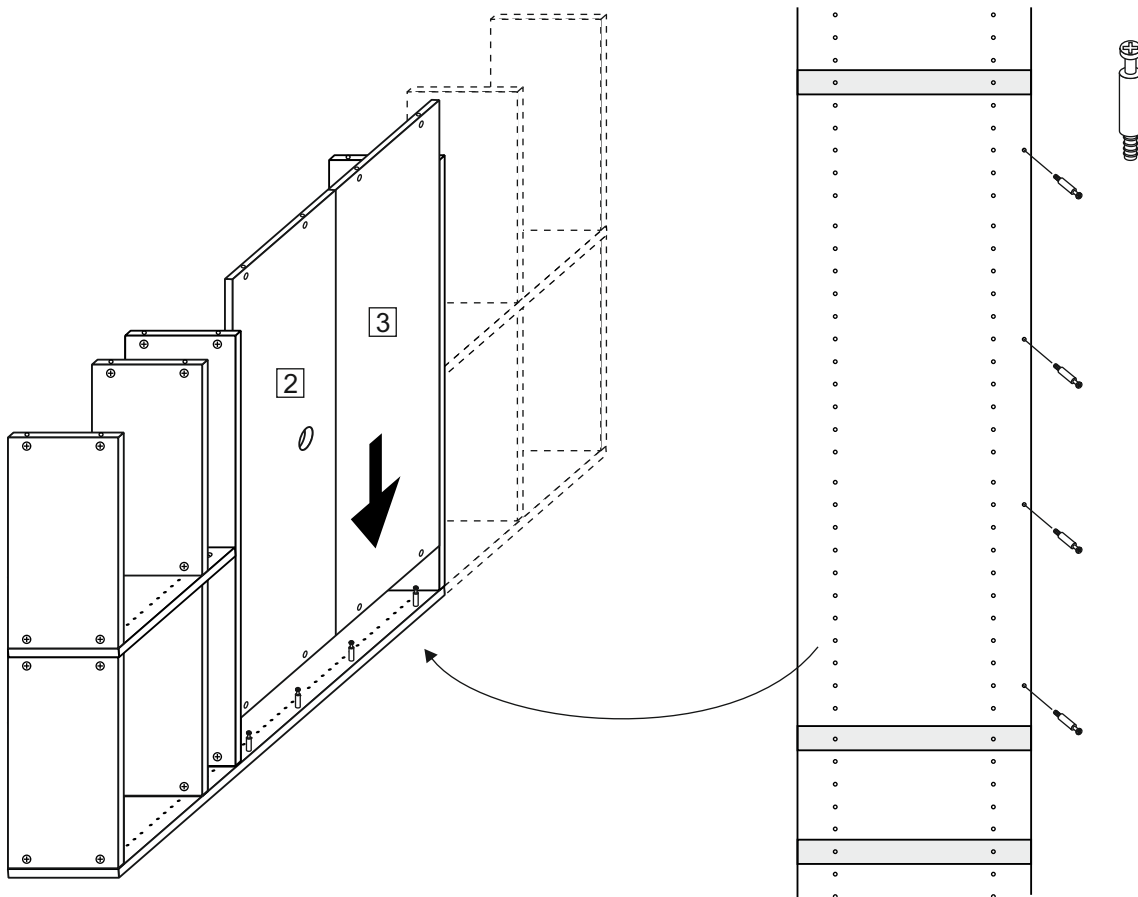
OPTION

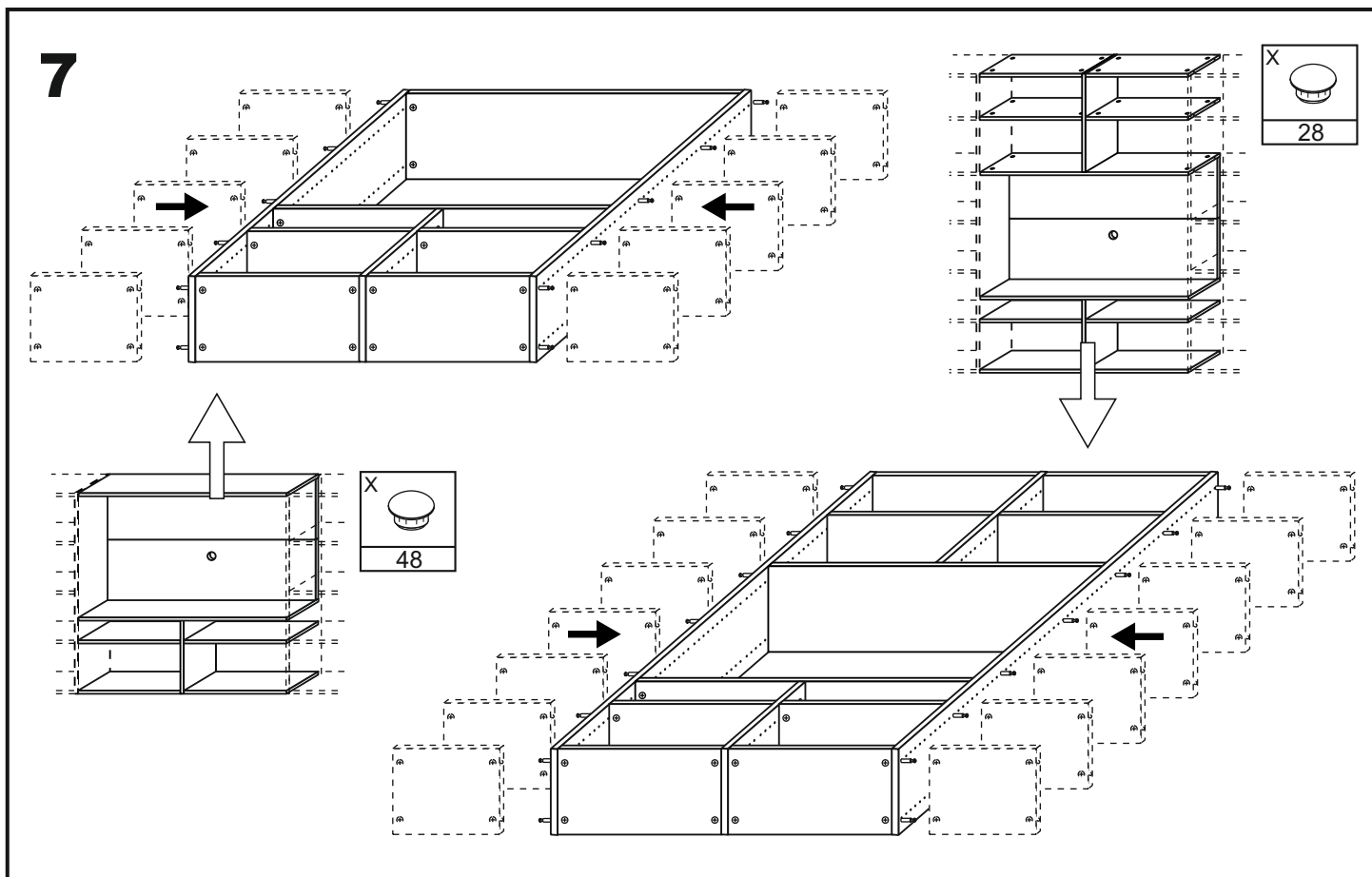
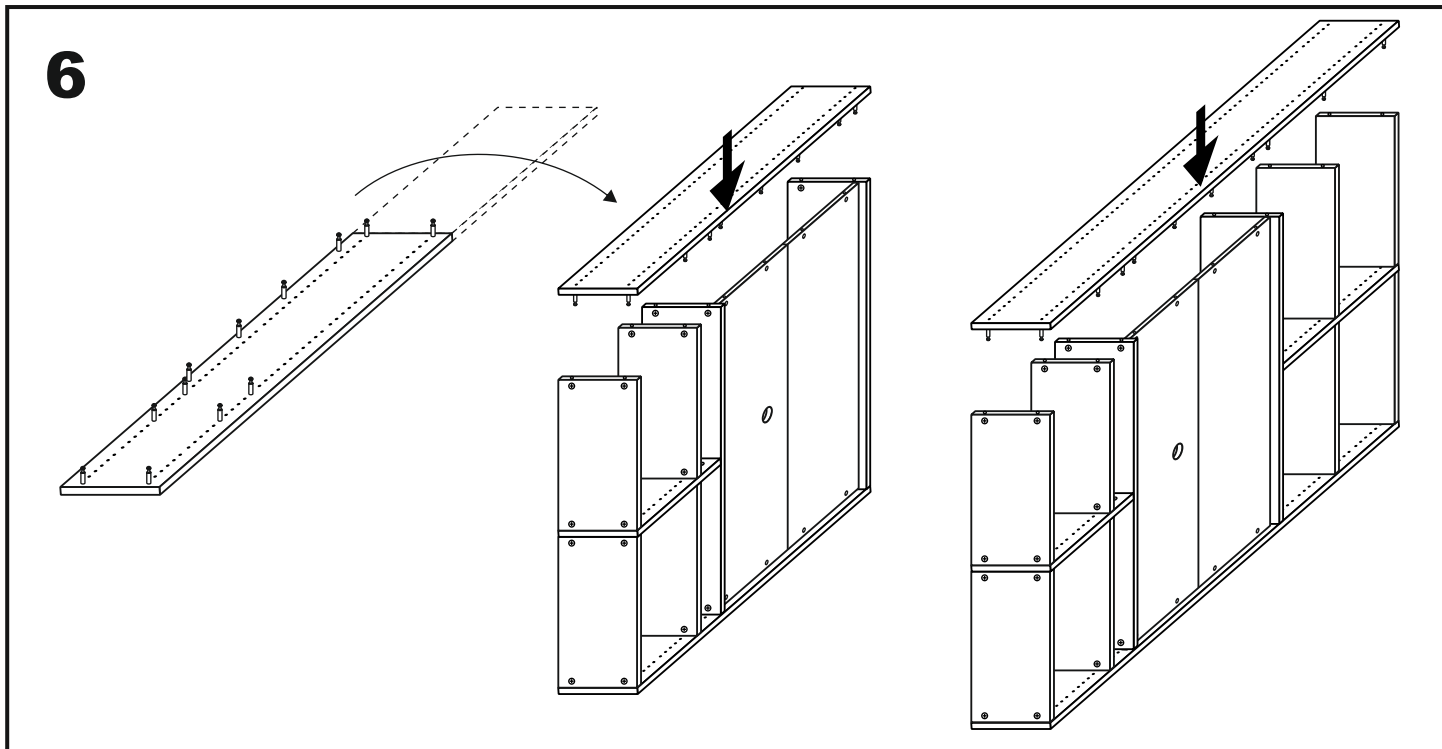


5B



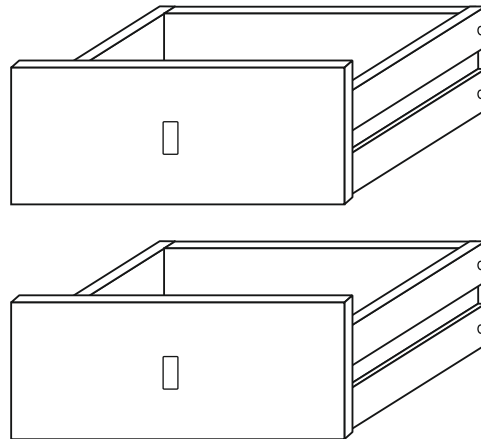
5C



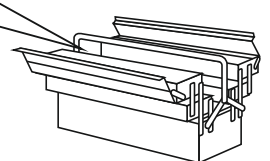
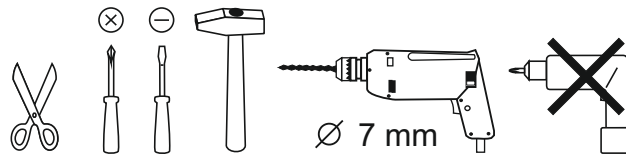
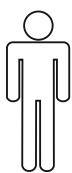


D	Bitte nur mit einem Staubtuch oder leicht feuchtem Lappen reinigen. Keine scheuernden Putzmittel verwenden.	CZ	Čistěte prosím jen prachovkou nebo lehce navlhčeným hadrem. Nepoužívejte drhnuocí čistící prostředky.
GB	Please only clean with a duster or a damp cloth. Do not use any abrasive cleaners.	SK	Na čistenie používajte len prachovku alebo zľahka navlhčenú utierku. Nepoužívajte žiadne drhnuce čistiace prostriedky.
FR	Veuillez nettoyer uniquement avec un chiffon à poussière ou un chiffon légèrement humide. Ne pas utiliser de détergent abrasif.	HU	Kérjük, csak portörölő kendővel vagy enyhén nedves ronggyal tisztítsa. Ne használjon dörzsható tisztítószeret.
IT	Si raccomanda di pulire solo con un panno per la polvere o uno strofinaccio umido. Non utilizzare detergenti abrasivi.	RO	Vă rugăm să utilizați la curățare exclusiv o cârpă de șters prafuri sau o cârpă ușor umezită. Nu utilizați substanțe de curățat abrazive.
NL	Reinig alleen met een stofdoek of een lichtjes vochtige doek. Gebruik geen schurende poetsmiddelen.	TR	Lütfen sadece bir toz bezikle veya hafif nemli yumuşak bir bezle siliniz. Aşındırıcı temizlik malzemeleri kullanmayınız.
PL	Czyszczenie należy wykonać wyłącznie za pomocą ściereczki lub lekko nawilżonego ręcznika. Nie stosować środków czyszczących do szorowania.	RU	Очищайте от пыли тряпкой или слегка влажной ветошью. Не допускается применение чистящих средств, не предназначенных для ухода за мебелью.

SCHUBKÄSTEN

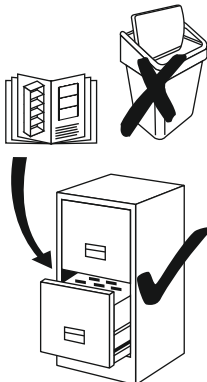
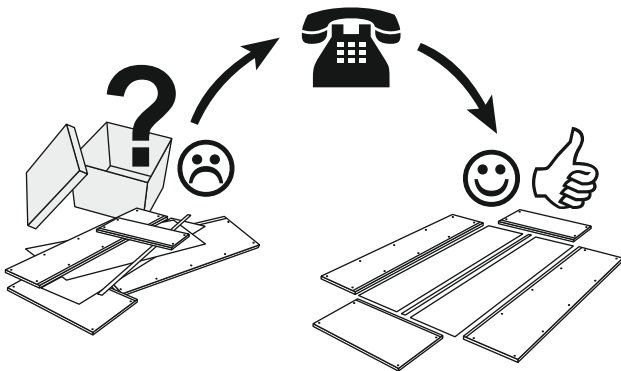



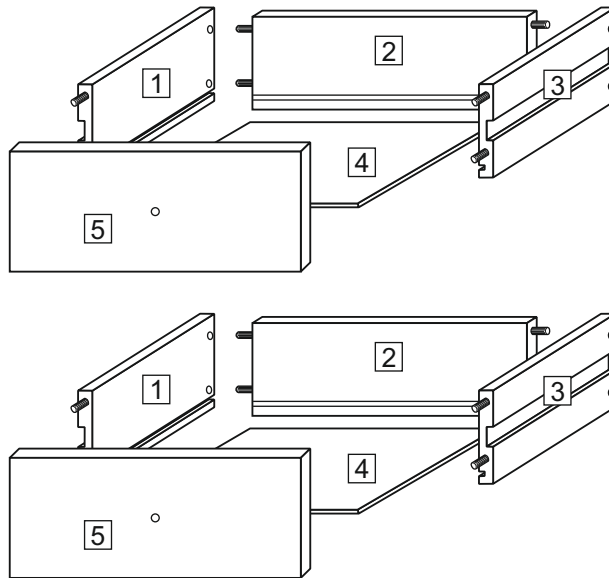
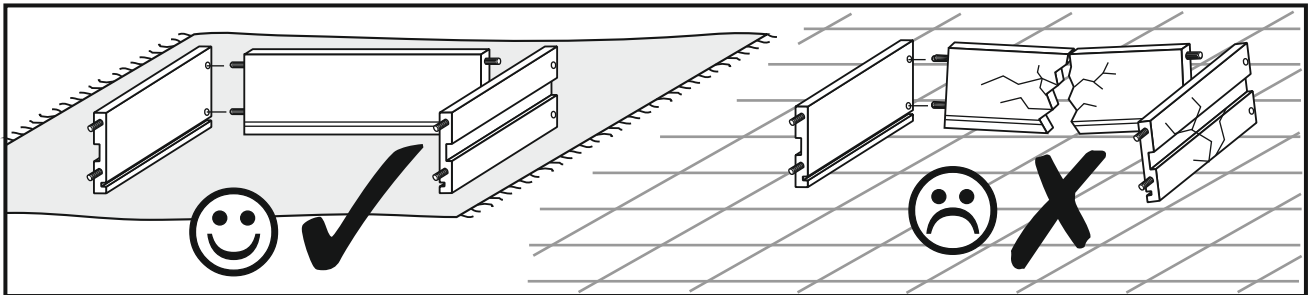
- | | |
|---------------------------------------|-----------------------------------|
| D Montageanleitung | GB Assembly instructions |
| FR Notice de montage | IT Istruzioni di montaggio |
| NL Handleiding voor de montage | PL Instrukcja montażu |
| CZ Montážní návod | SK Návod na montáž |
| HU Szerelési útmutató | RO Instrucțiuni de montare |
| TR Montaj talimati | RU инструкции по монтажу |


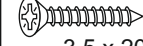


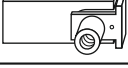




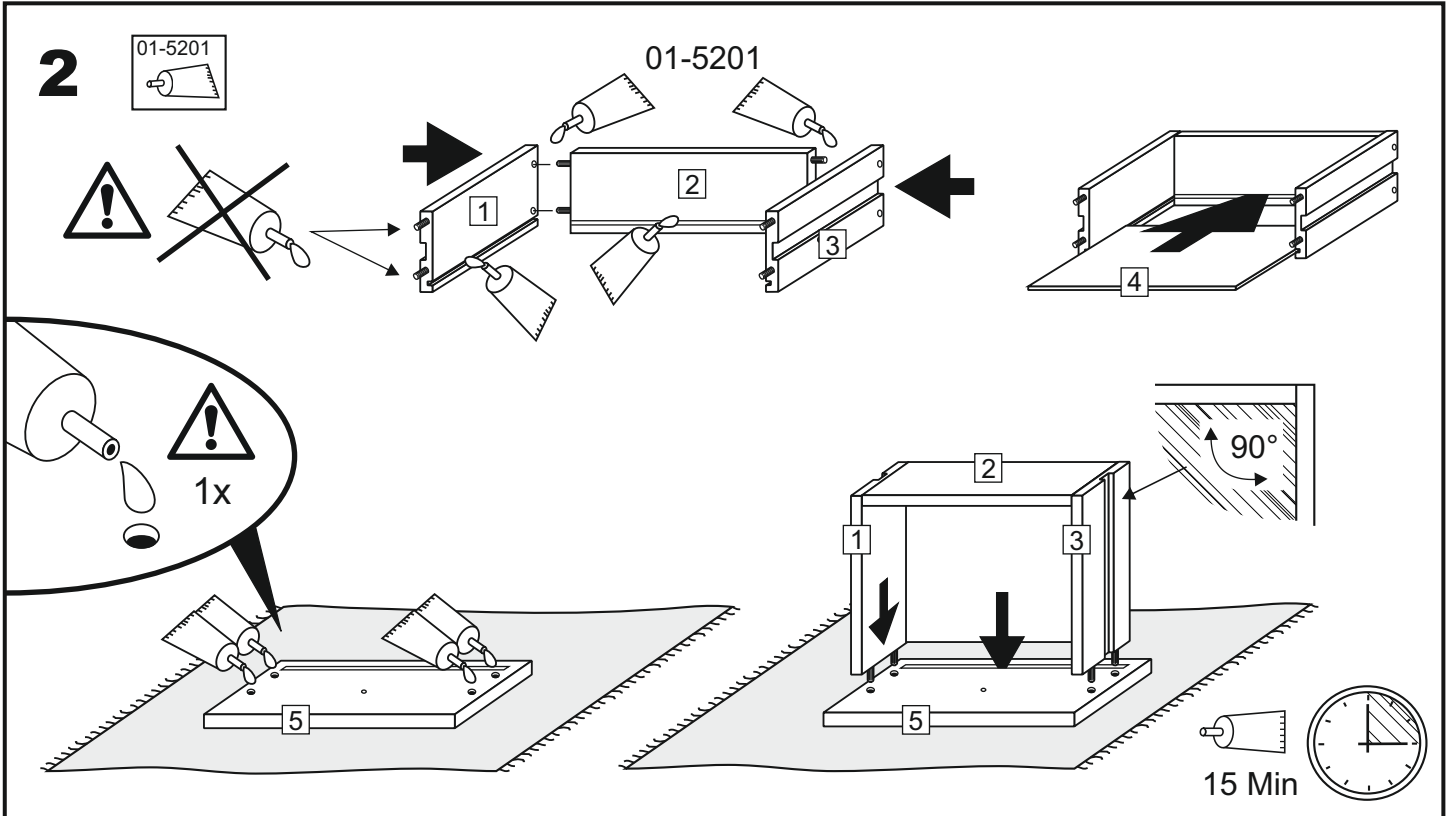
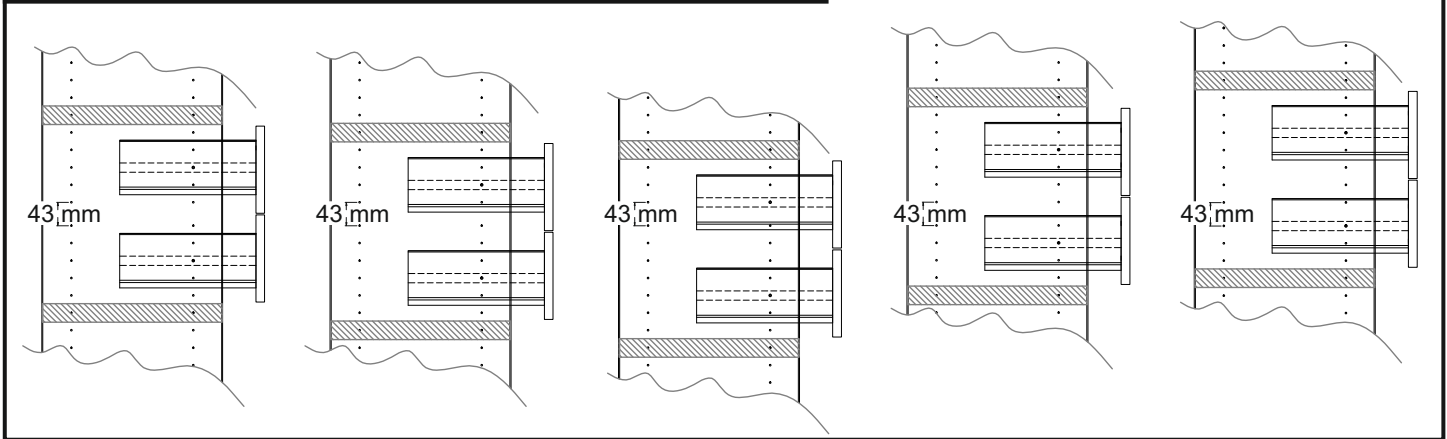
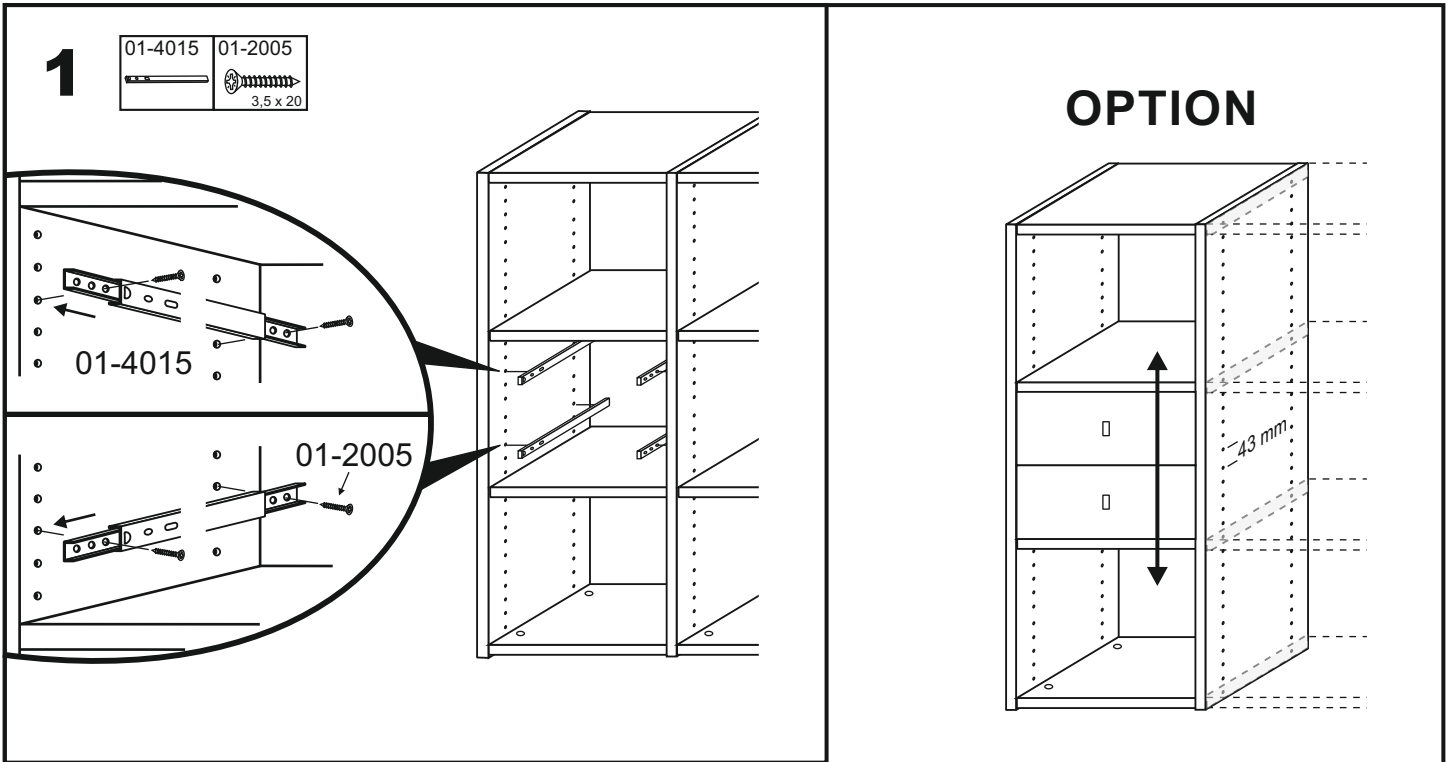
0 mm
10
20
30
40
50
60
70
80
90
100
110
120
130
140
150
160
170
180
190
200

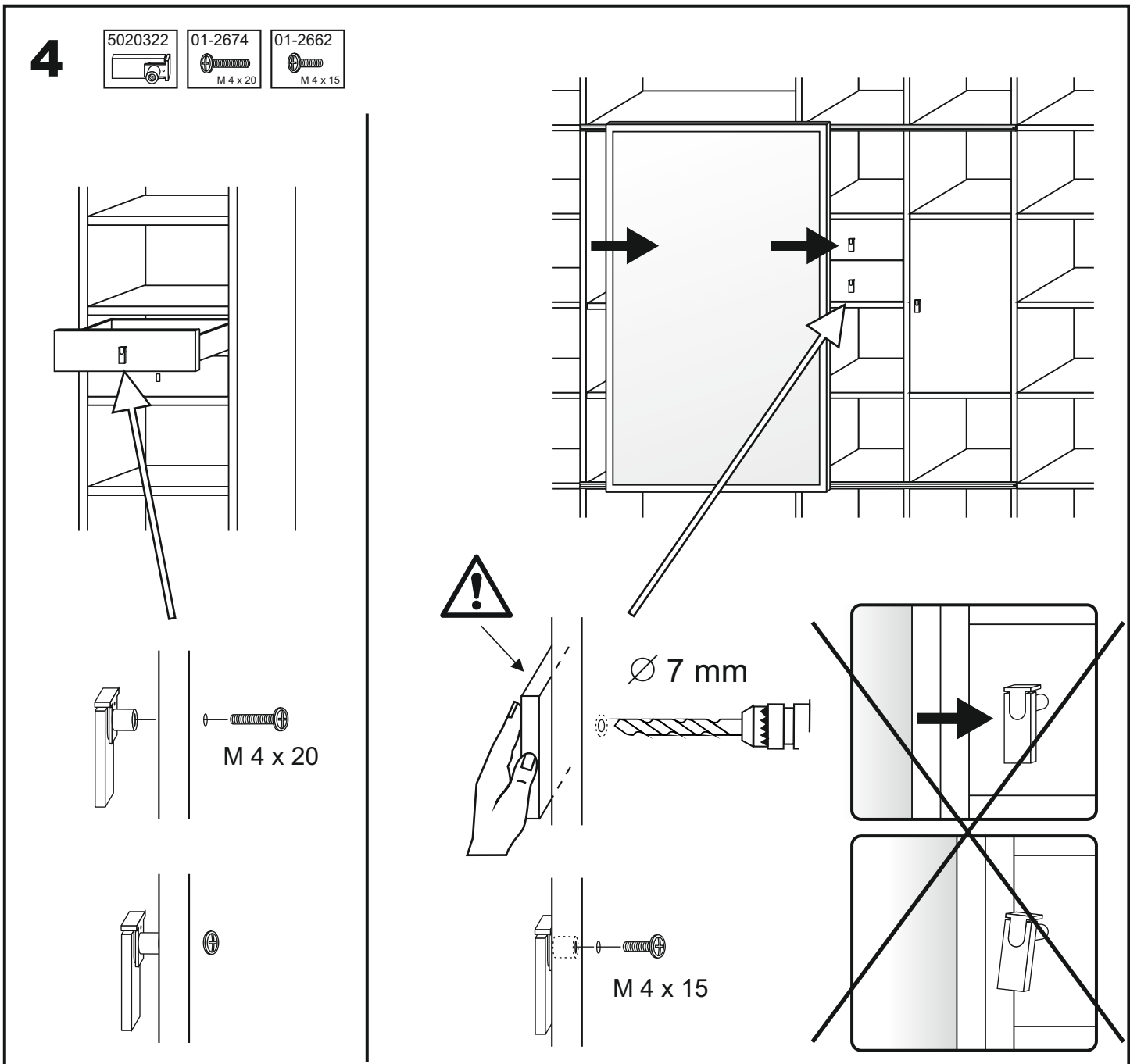
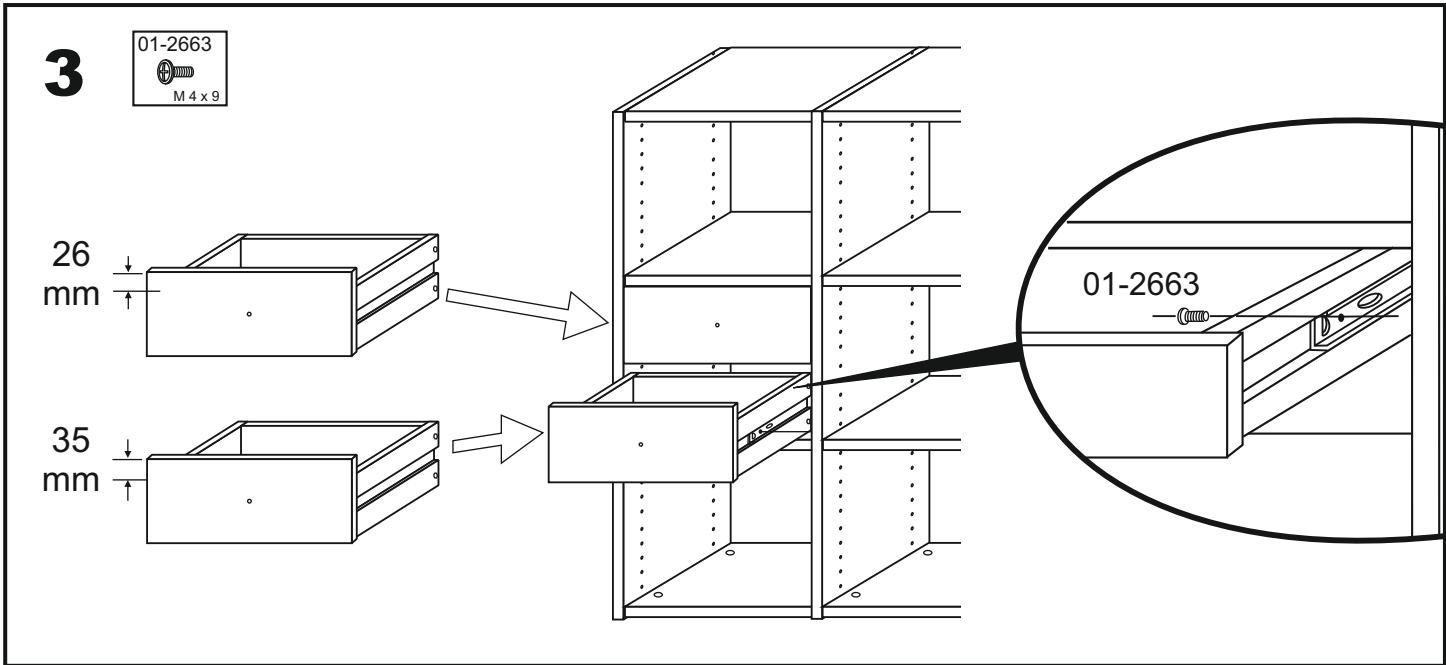
Service - Assistenza - Dienstverlening - Serwis Servis Szerviz - Servicii - статистическая служба

Name · Nom · Nome · Naam Nazwa · Jméno · Názov · Név Denumire · Isim · название		
Nr. · No. · N° · номеро · Č · Sz		
Тур · Type · Tip · Típus · Típo · тип		
		

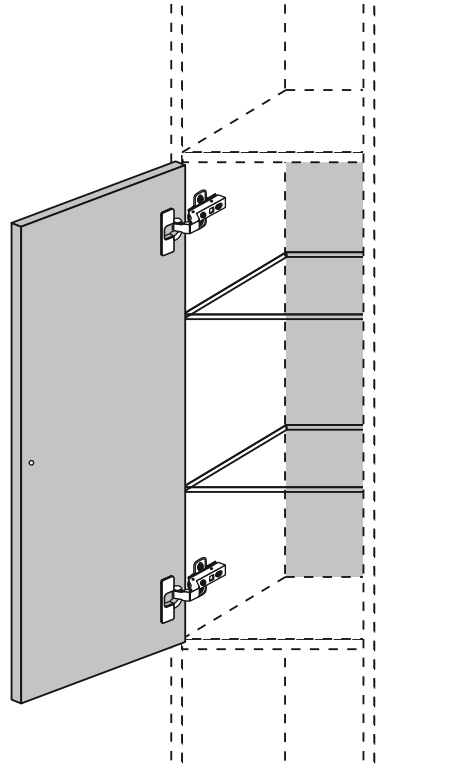
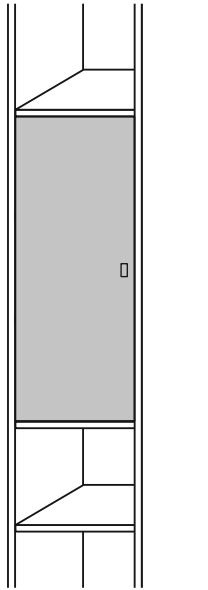


01-4015  4	01-2005  3,5 x 20 8	01-2663  M 4 x 9 4	01-5201  1	5020322  2	01-2674  M 4 x 20 2	01-2662  M 4 x 15 2
---	---	--	---	--	---	---

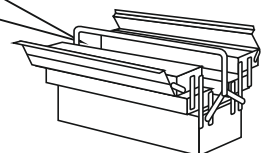
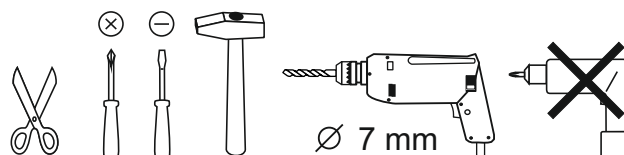
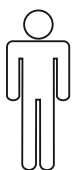




DREHTÜR



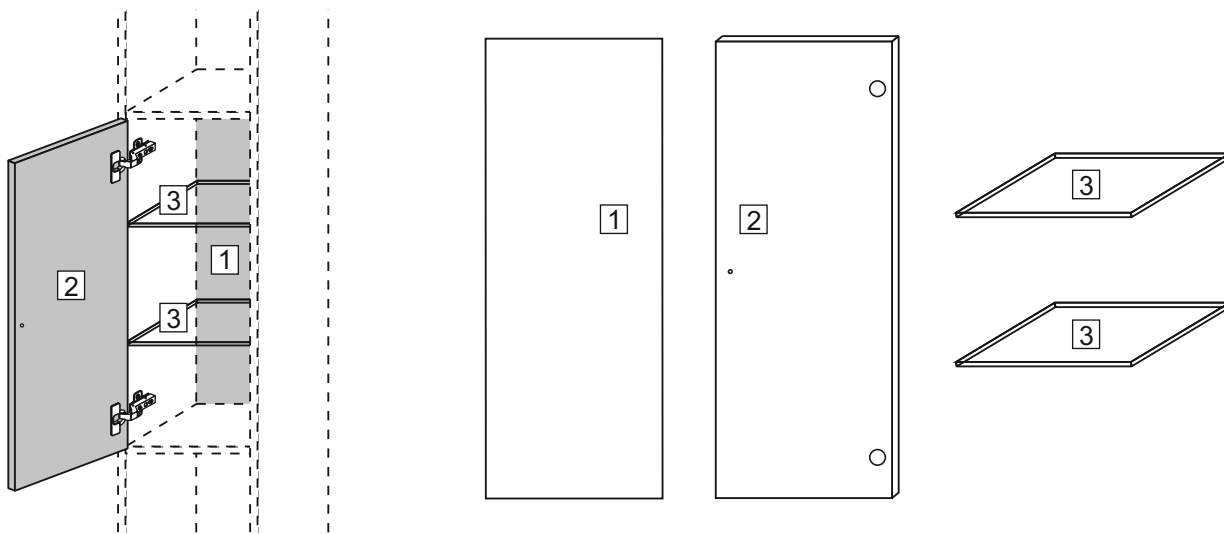
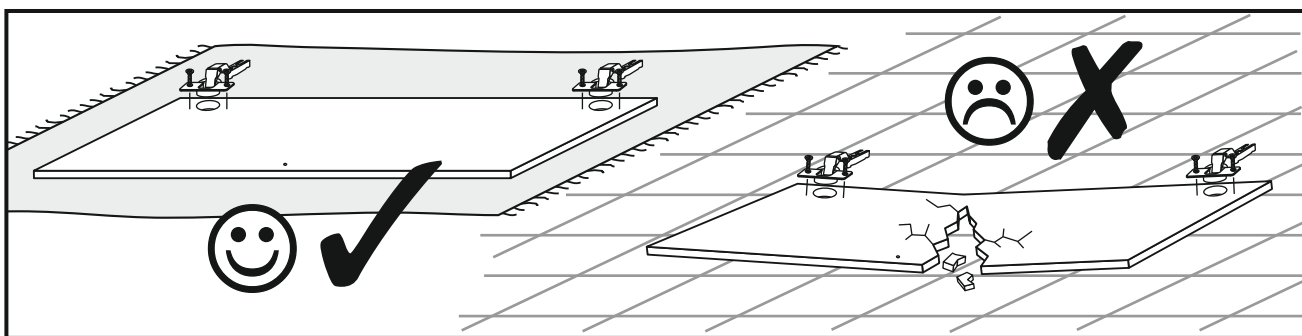
- | | |
|---|-------------------------------------|
| (D) Montageanleitung | (GB) Assembly instructions |
| (FR) Notice de montage | (IT) Istruzioni di montaggio |
| (NL) Handleiding voor de montage | (PL) Instrukcja montażu |
| (CZ) Montážní návod | (SK) Návod na montáž |
| (HU) Szerelési útmutató | (RO) Instrucțiuni de montare |
| (TR) Montaj talimati | (RU) инструкции по монтажу |



0 mm
10
20
30
40
50
60
70
80
90
100
110
120
130
140
150

Service - Assistenza - Dienstverlening - Serwis Servis Szerviz - Servicii - статистическая служба

Name · Nom · Nome · Naam Nazwa · Jméno · Názov · Név Denumire · Isim · название		
Nr. · No. · N° · номеро · Č · Sz		
Тур · Туре · Тір · Típus · Тиро · тип		



01-2506

 3,0 x 20
 16

1540004

 2

 2

 2

 2

01-2020

 4,0 x 16
 4

01-2019

 4,0 x 15
 4

01-4706

 8

01-3048

 1

01-2034

 3,5 x 15
 1

5020322

 1

01-2674

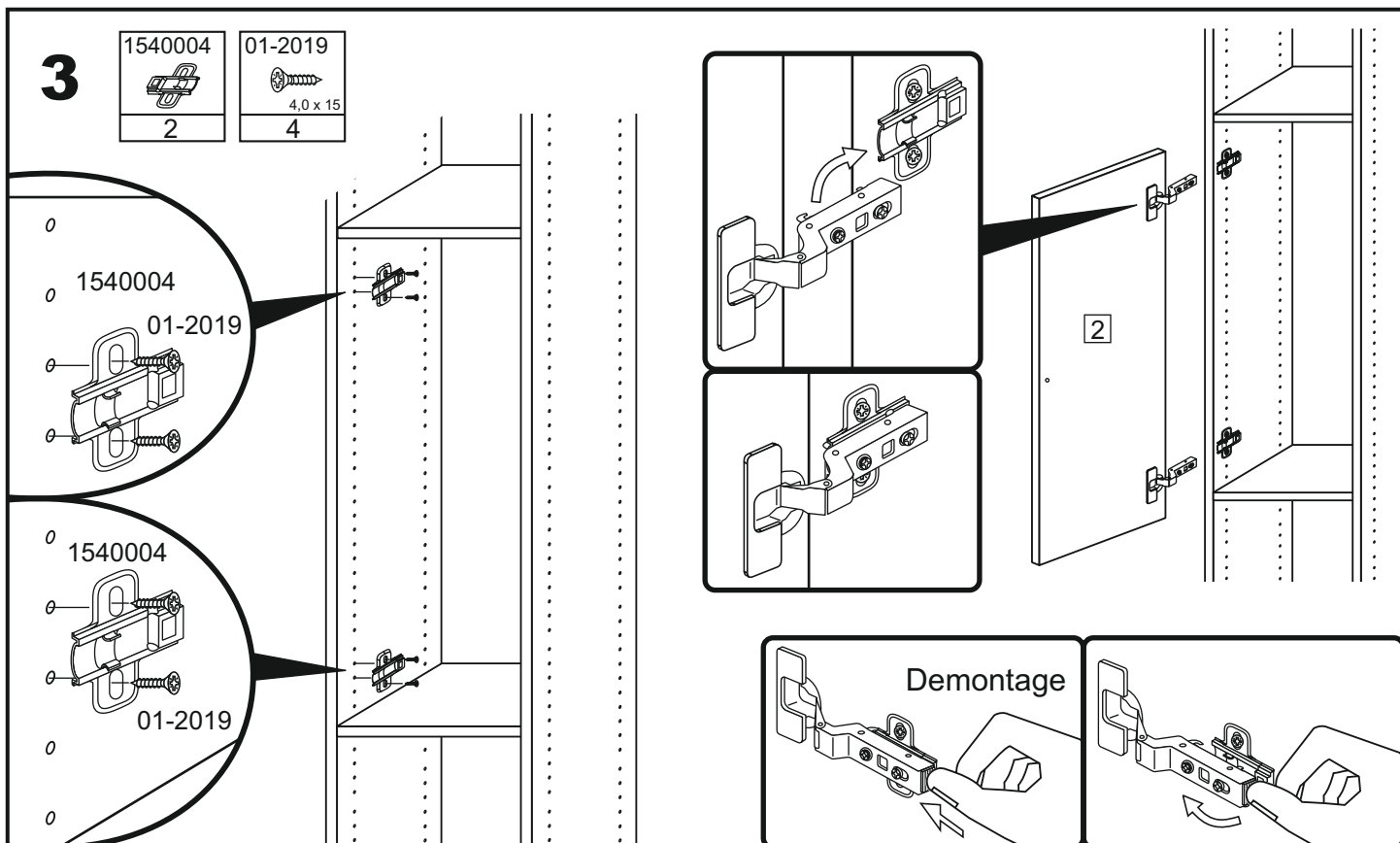
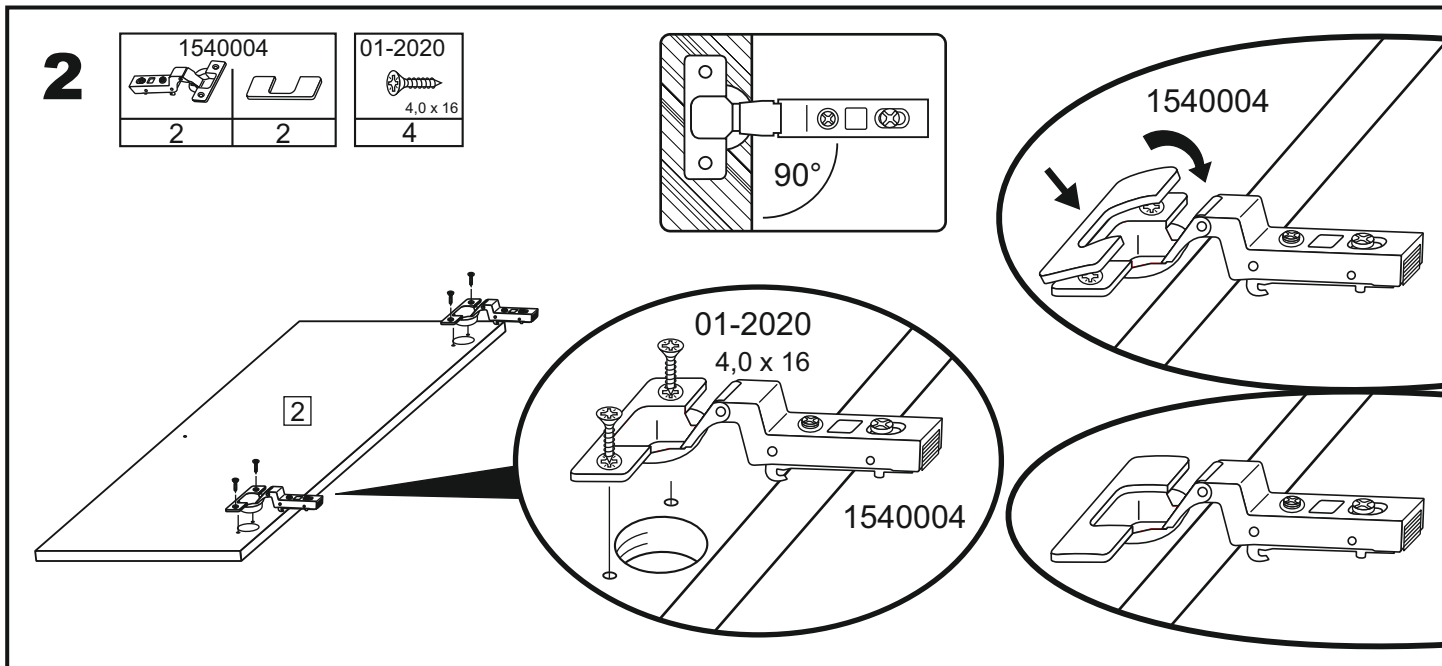
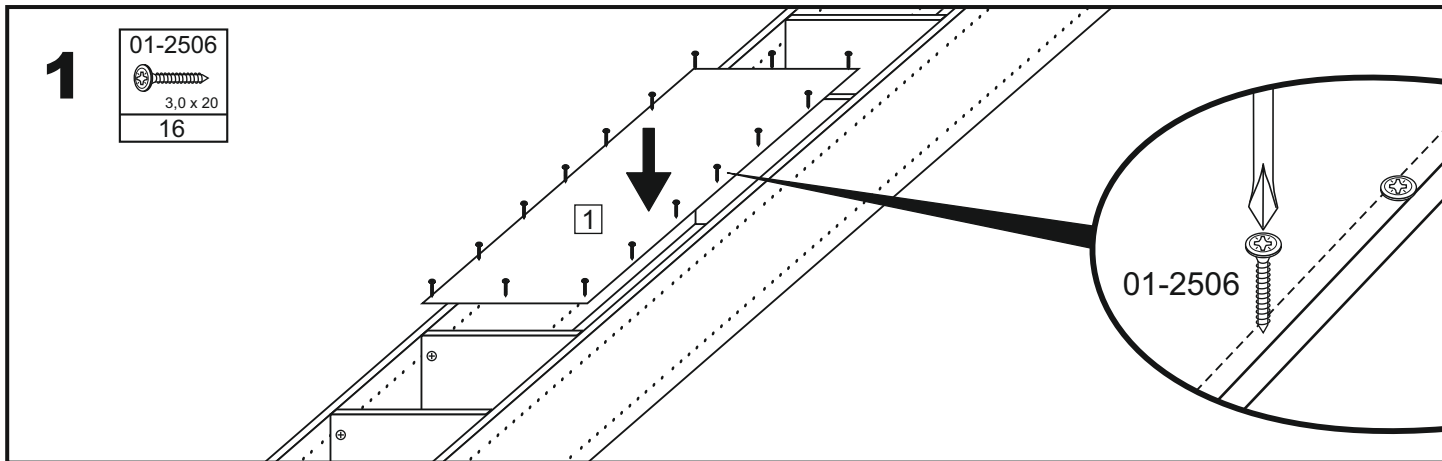
 M 4 x 20
 1

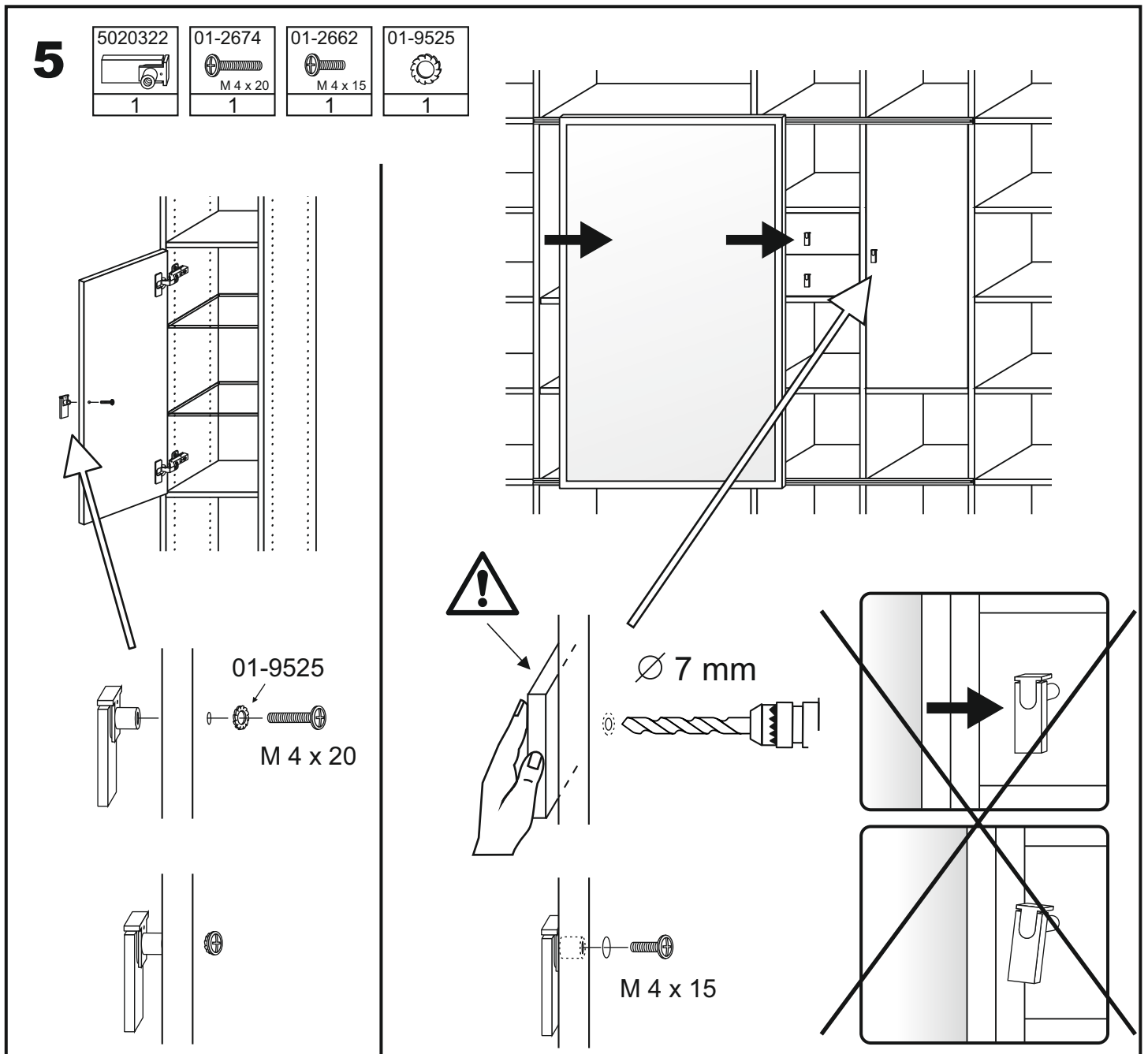
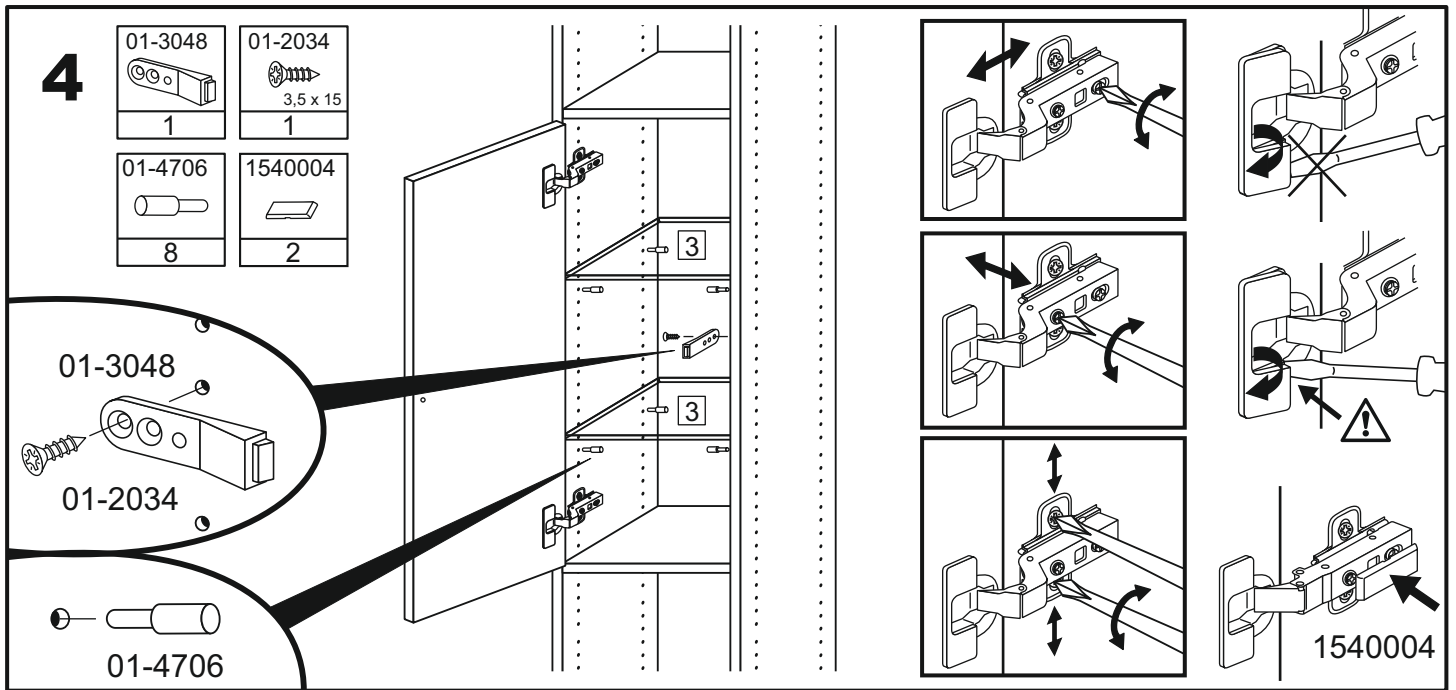
01-2662

 M 4 x 15
 1

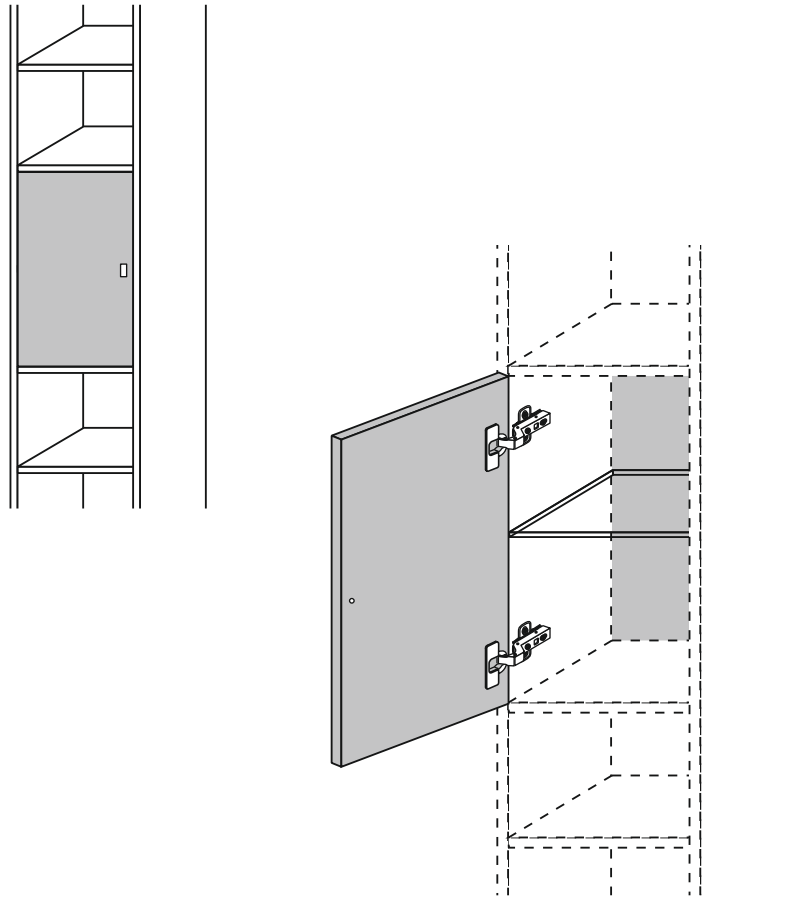
01-9525

 1

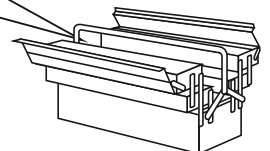
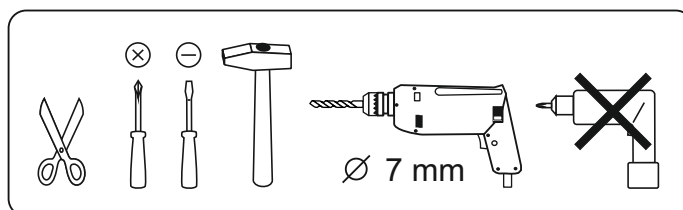
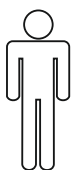




DREHTÜR



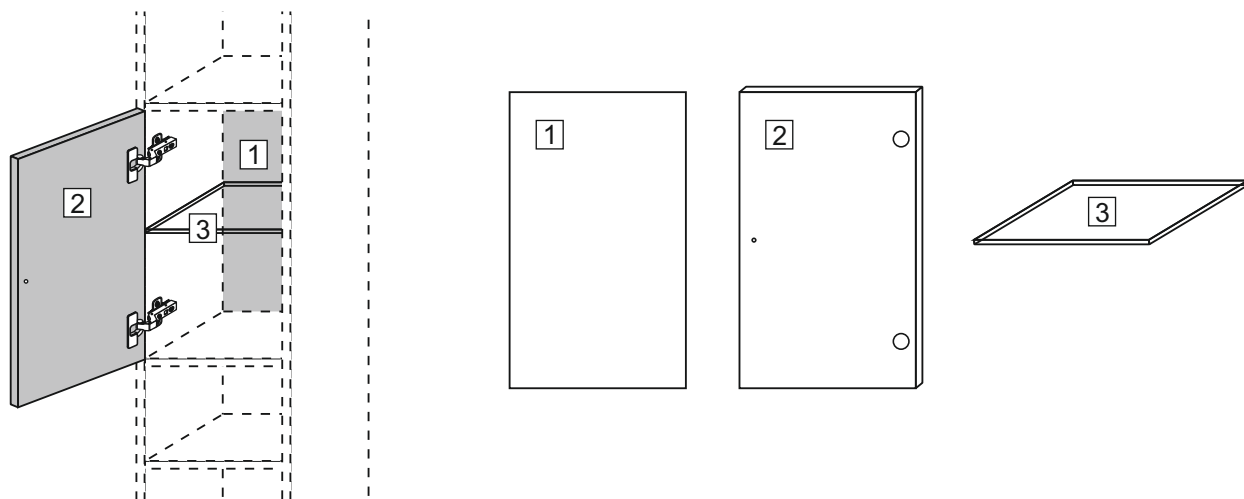
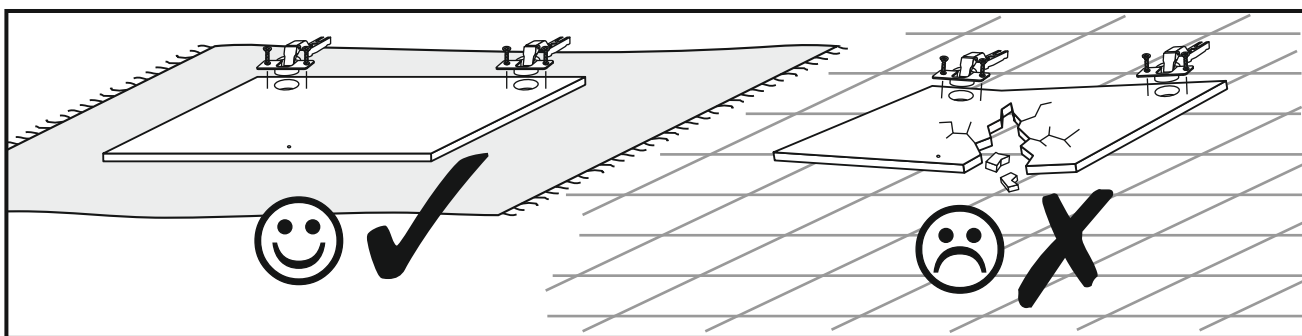
- | | |
|---|-------------------------------------|
| (D) Montageanleitung | (GB) Assembly instructions |
| (FR) Notice de montage | (IT) Istruzioni di montaggio |
| (NL) Handleiding voor de montage | (PL) Instrukcja montażu |
| (CZ) Montážní návod | (SK) Návod na montáž |
| (HU) Szerelési útmutató | (RO) Instrucțiuni de montare |
| (TR) Montaj talimati | (RU) инструкции по монтажу |



0 mm
10
20
30
40
50
60
70
80
90
100
110
120
130
140
150

Service - Assistenza - Dienstverlening - Serwis Servis Szerviz - Servicii - статистическая служба

Name · Nom · Nome · Naam Nazwa · Jméno · Názov · Név Denumire · Isim · название		
Nr. · No. · N° · номеро · Č · Sz		
Тур · Туре · Тір · Típus · Тиро · тип		



01-2506

 3,0 x 20
 16

1540004

 2

 2

 2

 2

01-2020

 4,0 x 16
 4

01-2019

 4,0 x 15
 4

01-4706

 4

01-3048

 1

01-2034

 3,5 x 15
 1

5020322

 1

01-2674

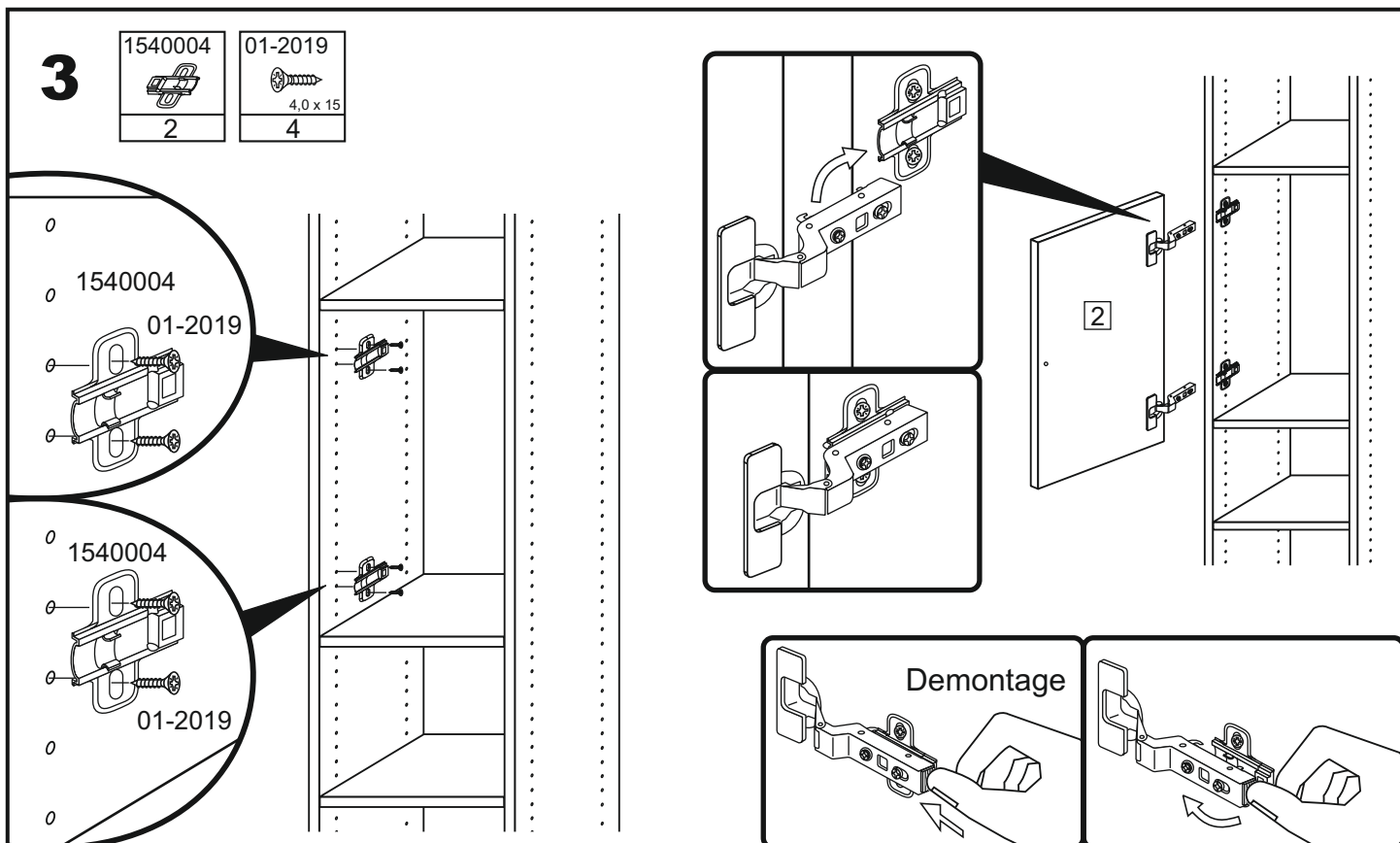
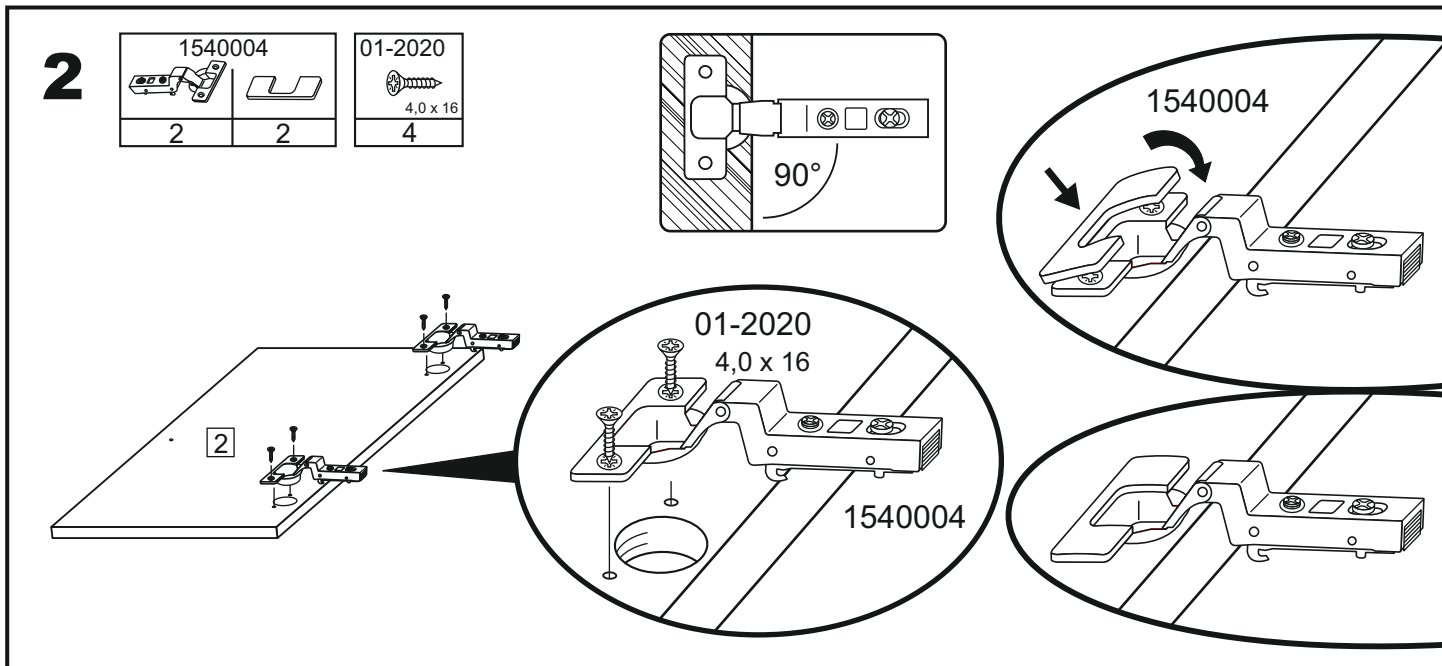
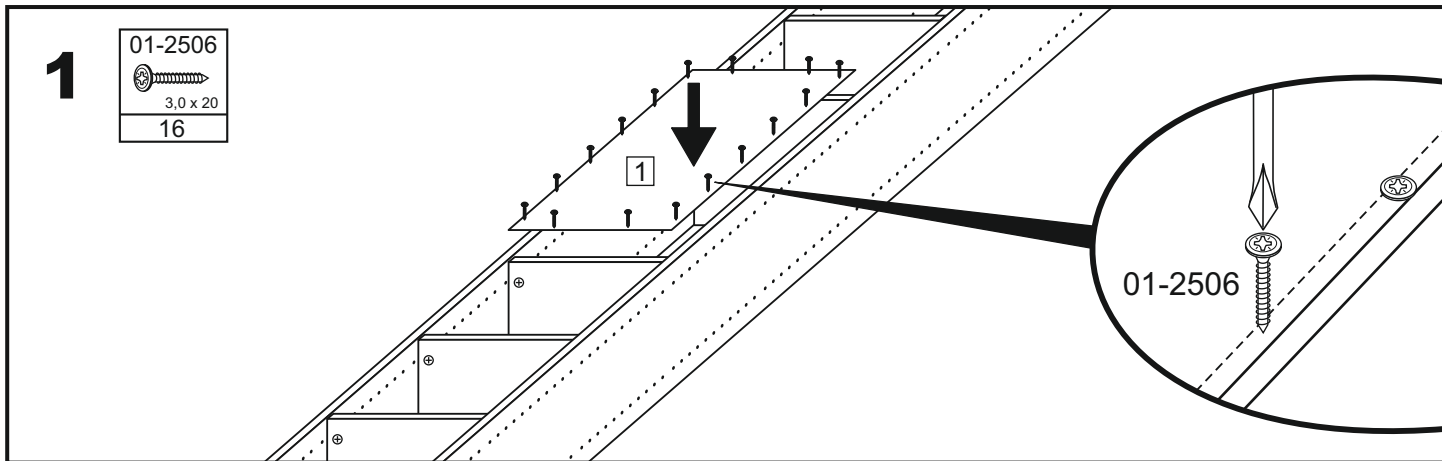
 M 4 x 20
 1

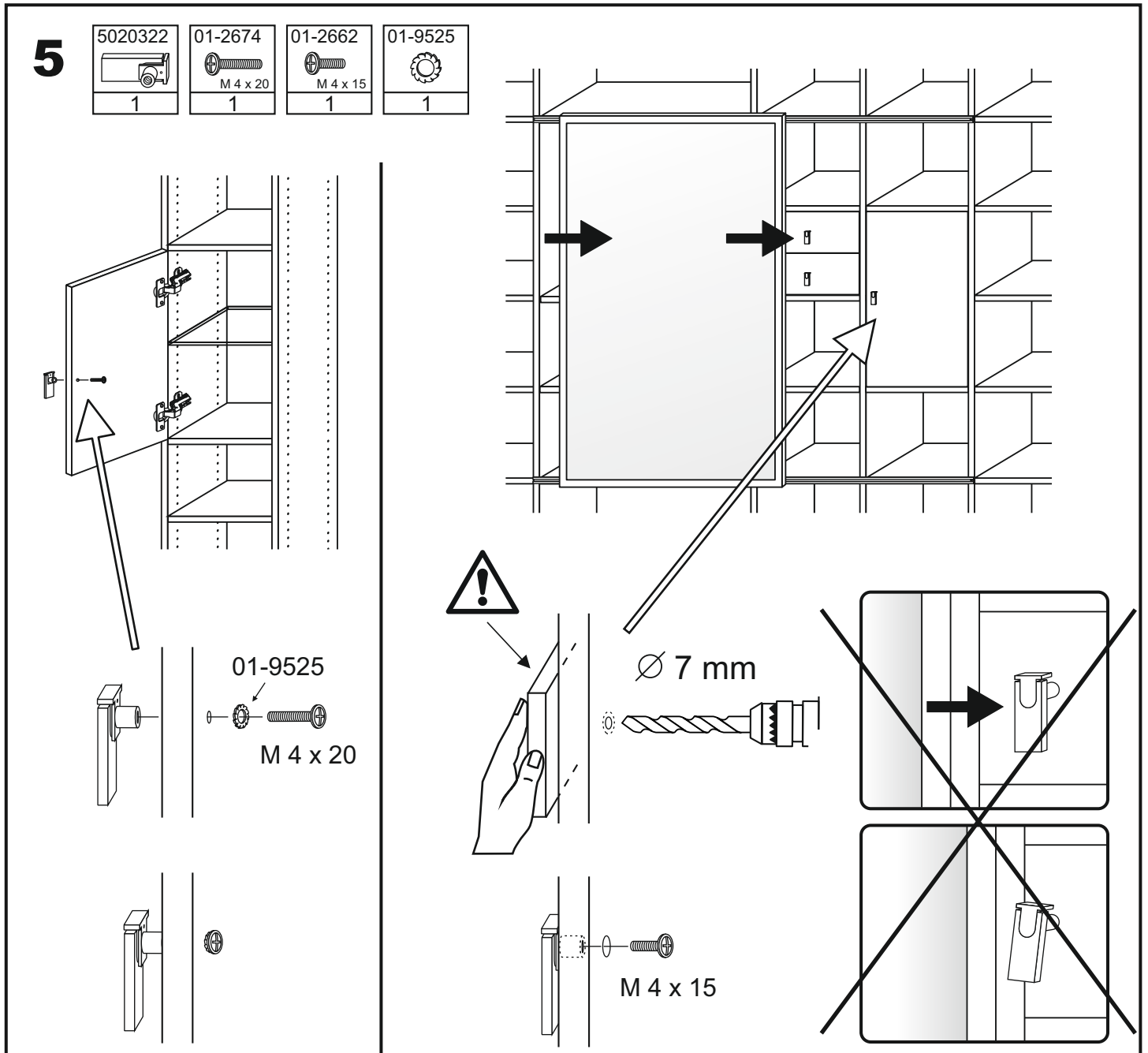
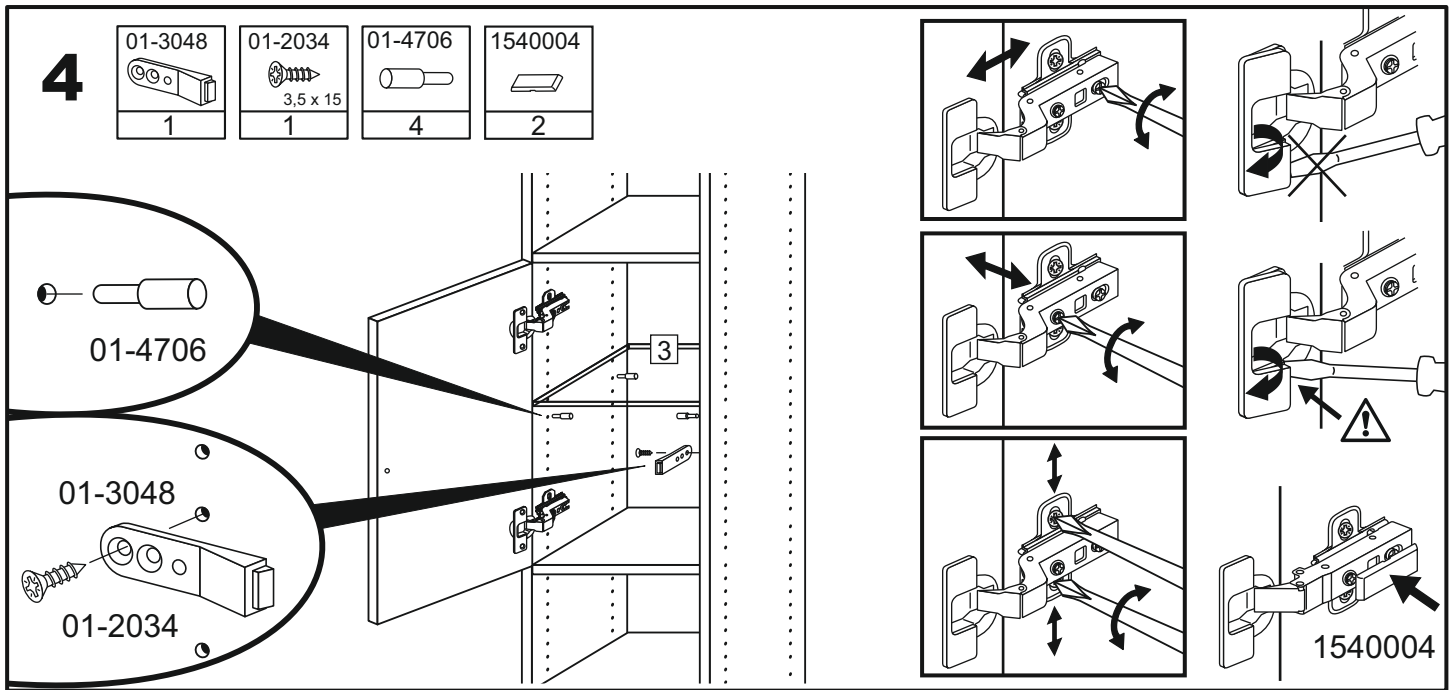
01-2662

 M 4 x 15
 1

01-9525

 1





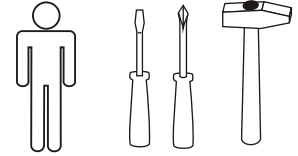
D Montageanleitung

HU Szerelési útmutató

0104294 - 8 / E.N. - 15.10.12

GB Assembly instructions

TR Montaj talimatı



FR Notice de montage

PL Instrukcja montażu

IT Istruzioni di montaggio

SK Návod na montáž

NL Handleiding voor de montage

RO Instrucțiuni de montaj

CZ Montážní návod

RU Инструкция по монтажу

A 5,0 x 30	B 3,0 x 40	C 2
2	4	2

