

DE - Technische Änderungen vorbehalten.

Alle Maße sind ca. Maße.

EN - Technical modifications reserved.

All dimensions are approximate dimensions.

# OTVIS6x6NF/GR/WR

## DE **Bevor Sie beginnen**

• Es ist empfehlenswert sich etwas Zeit zu nehmen, um die Aufbauanleitung anzusehen, bevor mit dem Aufbau begonnen wird. • Alle Schritte für den Aufbau werden – auch in Detailbildern – dargestellt. • Die vorgegebene Reihenfolge ist zu beachten. • Bitte prüfen Sie vor dem Aufbau anhand der Teileliste die Vollständigkeit und den Zustand der Lieferung. • Besonders wichtig ist der Holzschutz! Die Boden-elemente sind vor dem Aufbau von unten mit einem geeigneten Holzschutz zu behandeln! • Das für die meisten Produkte online verfügbare Datenblatt bietet weitere wichtige Hinweise für den Aufbau. • Beigefügt sind auch die Garantiebedingungen.

## FR **Avant de commencer**

• il est recommandé de prendre le temps de lire les instructions de montage avant de commencer. • Toutes les étapes du montage sont présentées, y compris sur des illustrations détaillées. • L'ordre prescrit doit être respecté. • Avant le montage, vérifiez l'exhaustivité et l'état de la livraison à l'aide de la liste des pièces. • La protection du bois est particulièrement importante! Avant le montage, les éléments de plancher doivent être traités par le bas avec un produit de protection du bois approprié! • La fiche technique disponible en ligne pour la plupart des produits fournit d'autres informations importantes pour le montage. • Les conditions de garantie y sont également jointes.

## CZ **Než začnete**

• Doporúčujeme, abyste si vzali trochu času k prohlédnutí montážního návodu, než s montáží začnete. • Všechny montážní kroky jsou zobrazeny - také na podrobných obrázcích. • Je nutné dodržovat uvedený postup. • Před montáží zkontrolujte podle seznamu dílů, zda jste obdrželi všechny díly a zda je dodávka v dobrém stavu. • Obzvláště důležitá je dřevěná botka! Podlahové prvky musí být před montáží zespoda ošetřeny vhodným ochranným přípravkem na dřevo! • Datový list, který je k dispozici online pro většinu produktů, poskytuje další důležité pokyny k montáži. • V příloze naleznete také záruční podmínky.

## DK **Før du starter**

• Det kan anbefales at tage sig tid til at kigge på samlevejledningen, før du starter samlingen. • Alle trin i samlingen bliver vist – også i detaljerede billeder. • Overhold den angivne rækkefølge. • Kontrollér, at leveringen er fuldstændig og i den rette tilstand ved hjælp af delelisten, før du starter samlingen. • Særligt vigtig er træbeskyttelsen! Gulvelementerne skal behandles med egnet træbeskyttelse nedefra, før du starter samlingen! • Til de fleste produkter kan du finde datablade online, der indeholder yderligere vigtige informationer til samlingen. • Garantibetingelserne er også vedlagt.

## NL **Voordat u begint**

• Het is aan te bevelen om de tijd te nemen om de opbouwhandleiding door te nemen voordat er met het opbouwen wordt begonnen. • Alle stappen voor het opbouwen worden - ook met gedetailleerde afbeeldingen - weergegeven. • Neem de aangegeven volgorde in acht. • Controleer voor het opbouwen aan de hand van de onderdelenlijst de volledigheid en de hoedanigheid van de levering. • Bijzonder belangrijk is de bescherming van het hout! De vloerelementen moeten voor het opbouwen van anderen met een geschikt houtbeschermingsmiddel worden behandeld! • Het voor de meeste producten online beschikbare gegevensblad bevat verdere belangrijke aanwijzingen voor de opbouw. • Bijgevoegd zijn ook de garantiebepalingen.

## PL **Przed rozpoczęciem**

• Wskazane jest, aby przed przystąpieniem do montażu zapoznać się z instrukcją montażu. • Pokazane są wszystkie etapy montażu – również na szczegółowych zdjęciach. • Należy przestrzegać podanej kolejności. • Przed montażem należy skorzystać z listy części, aby sprawdzić, czy dostawa jest kompletna i w dobrym stanie. • Ochrona drewna jest szczególnie ważna! Przed montażem elementy podłogowe należy zabezpieczyć od dołu odpowiednim środkiem do konserwacji drewna! • Arkusz danych, który jest dostępny online dla większości produktów, zawiera dalsze ważne informacje dotyczące montażu. • Załączone są również warunki gwarancji.

## SV **Innan du börjar**

• Vi rekommenderar att du åsidosätter lite tid för att titta igenom monteringsanvisningen innan du påbörjar monteringen. • Alla monteringsstegen visas – även med detaljerade bilder. • Den angivna ordningen måste följas. • Kontrollera att leveransen är komplett och i gott skick innan monteringen påbörjas med hjälp av listan över delar. • Träskyddet är av yttersta vikt! Golvelementen ska behandlas underifrån med lämpligt träskyddsmedel före monteringen! • Annan viktig information före montering finns i databladet (tillgängligt online för de flesta produkter). • Garantivillkoren bifogas också.

## RO **Înainte să începeți**

• Vă recomandăm să dedicați puțin timp pentru a consulta Instrucțiunile de asamblare înainte de a începe asamblarea. • Toate etapele de asamblare sunt prezentate amănunțit - și în forma unor figuri detaliate. • Respectați ordinea specificată. • Înainte de asamblare, vă rugăm să verificați lista de componente pentru a vă asigura că furnitura este completă și în stare bună. • Acordați o deosebită atenție protecției lemnului! Elementele de podea trebuie tratate de dedesubt cu o substanță conservantă adecvată pentru protecția lemnului înainte de asamblare! • Fișa de date, care este disponibilă și online pentru majoritatea produselor, oferă informații suplimentare importante cu privire la asamblare. • Atașat veți găsi și condițiile de garanție.


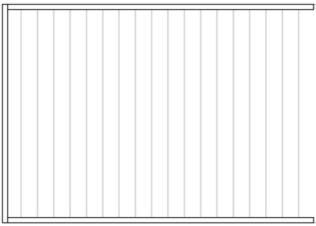
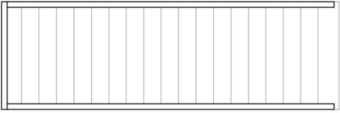







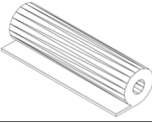


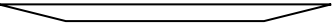


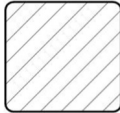



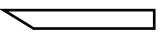


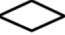
## EE **Soovitused enne paigalduse alustamist**

• Soovitame enne paigalduse alustamist võtta aega ja tutvuda paigaldusjuhendiga. • Kõik kokkupaneku etapid on näidatud ka üksikasjalikel piltidel. • Paigaldustööd tuleks teha etteantud järjekorras. • Enne paigalduse alustamist kontrollige detailide nimekirja alusel, kas kõik elemendid on olemas ja ega need pole kahjustada saanud. • Puidukaitse on eriti oluline! Põrandaelemente tuleb enne kokkupanekut töödelda altpoolt sobiva puidukaitsevahendiga! • Andmeleht, mis on enamiku toodete kohta internetis saadaval, pakub kokkupanekuks täiendavat olulist teavet. • Lisatud on ka garantiitingimused.



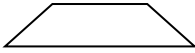




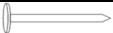


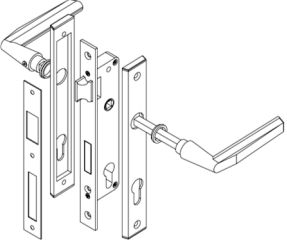
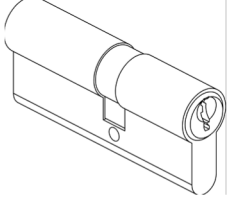

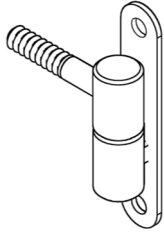



## EN **Before assembly**

• We recommend that time is taken to read the assembly instructions prior to assembly. • All assembly steps are shown – also in detailed images. • The step-by-step instructions must be followed. • Before assembly, please use the parts list to check that all components are accounted for and in good condition. • Wood protection is particularly important! The floor elements must be treated from below with a suitable wood preservative before assembly! • The data sheet, which is available online for most products, offers further important information for assembly. • The guarantee conditions are also attached.

# OTVIS6x6NF/GR/WR

| ID         | Details in mm (Tolerance/Toleranz ...+ 2mm)  | Pcs. | ID         | Details in mm (Tolerance/Toleranz ...+ 2mm)   | Pcs. |
|------------|--|------|------------|---|------|
| <b>918</b> | 16 x 1174 x 1770<br>Floor panel<br>                             | x 1  | <b>244</b> | 47 x 1174 x 1703<br>   | x 3  |
| <b>245</b> | 47 x 540 x 1703<br>   | x 3  | <b>516</b> | 12 x 830 x 1150<br>Roof panel<br>  | x 4  |
| <b>249</b> | 47 x 191 x 1703<br>   | x 1  | <b>250</b> | 47 x 191 x 1703<br>  | x 1  |
| <b>921</b> | 28 x 28 x 1714<br>   | x 5  | <b>248</b> | 47 x 524 x 1770<br>   | x 2  |
| <b>48</b>  | 32 x 672 x 1685<br>Left door<br>                              | x 1  | <b>44</b>  | 32 x 672 x 1685<br>Right door<br>  | x 1  |
| <b>536</b> | 1 x 1000 x 2000<br>NB! Roofing felt for initial covering!<br> | x 2  | <b>524</b> | 1 x 500 x 2000<br>NB! Roofing felt for initial covering!<br>   | x 1  |
| <b>919</b> | 16 x 540 x 1770<br>   | x 1  | <b>807</b> | 28 x 28 x 1021<br><br> | x 8  |
| <b>802</b> | 28 x 28 x 945<br>   | x 4  | <b>792</b> | 28 x 28 x 370<br>  | x 2  |
| <b>738</b> | 19 x 45 x 1680<br>  | x 4  | <b>734</b> | 19 x 45 x 1332<br>   | x 1  |
| <b>623</b> | 12 x 70 x 1680<br>  | x 11 | <b>614</b> | 12 x 70 x 1165<br><br> | x 4  |
| <b>589</b> | 12 x 42 x 1680<br>  | x 3  | <b>628</b> | 12 x 90 x 201<br>  | x 2  |

# OTVIS6x6NF/GR/WR

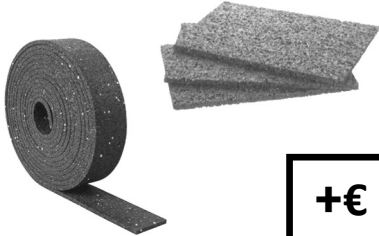
| ID   | Details in mm (Tolerance/Toleranz ...+ 2mm)   | Pcs. | ID   | Details in mm (Tolerance/Toleranz ...+ 2mm)   | Pcs. |
|------|---|------|------|---|------|
| 1006 | 15 x 15 x 535                        | x 8  | 1005 | 15 x 15 x 269                        | x 8  |
| 630  | 12 x 90 x 450                        | x 4  | 554  | 3 x 29 x 370<br>Glass                | x 4  |
| 1505 | ∅4,5 x 50                            | x 74 | 1506 | ∅3,5 x 35                            | x215 |
| 1508 | ∅4 x 25                              | x 12 | 1512 | ∅1,4 x 25                            | x 40 |
| 1513 | ∅3 x 10                              | x160 | 679  | 12 x 230 x 1150<br>MFP               | x 2  |
| 1531 |                                     | x 1  | 1554 | ES60 (30/30)                         | x 1  |
| 1517 |                                    | x 2  | 1528 |                                    | x 4  |
| 1139 | 15 x 15 x 536 (NB! OTVIS6x6GR/WR)  | x 8  | 1138 | 15 x 15 x 300 (NB! OTVIS6x6GR/WR)  | x 8  |
| 824  | 28 x 28 x 1332                     | x 1  |      |   |      |

**NB!** Empfohlen bei Aufbau auf besonders feuchtem Untergrund.  
 Recommended for assembly on moist ground.

**\* Nicht im Lieferumfang enthalten / Not included!**

\* Unterlagspad /  
 \* Patio Pads

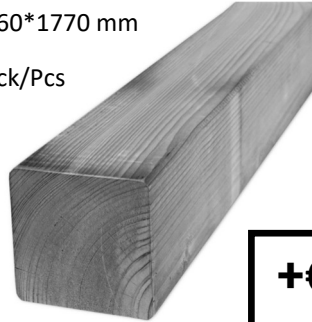
Min. 7,1 lfm/rm



**+€**

\* Imprägniert Kantholz /  
 \* Impregnated beam

40\*60\*1770 mm  
 4 Stck/Pcs



**+€**

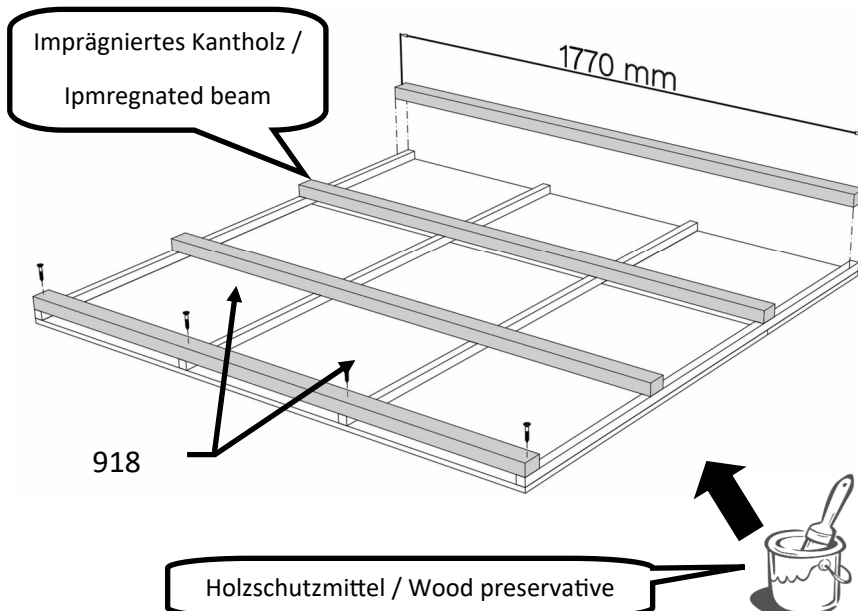
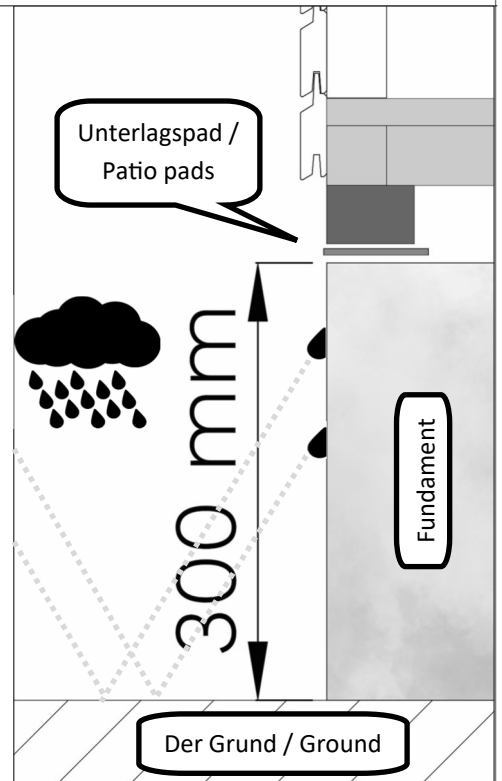
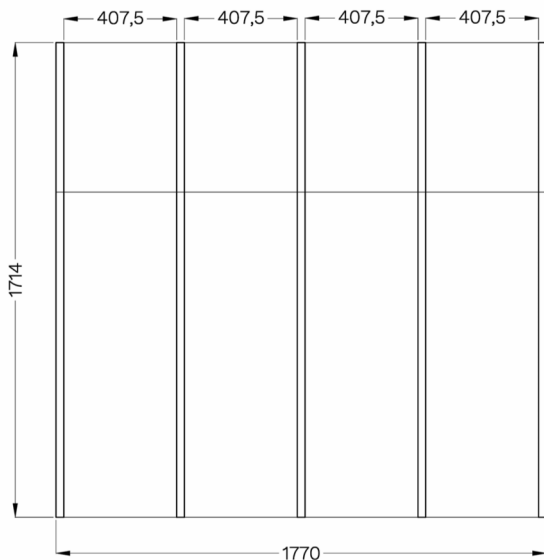
\* Schraube /  
 \* Screw

4,5\*70 mm  
 20 Stck/Pcs



**+€**

**Fundamentplan / Foundation Plan**



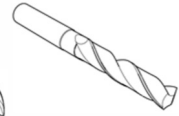
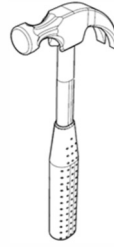
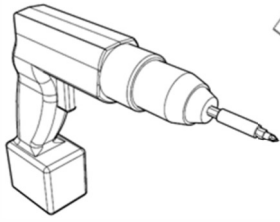
**Bitte beachten!**

Lass Dein Bauvorhaben vorab bei Deiner zuständigen Gemeinde prüfen, denn die Bauordnungen sowie die Bebauungspläne müssen eingehalten werden.

**Please note!**

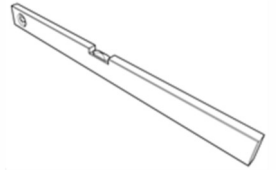
Have your construction project checked in advance at your responsible municipality, because the building regulations and the development plans must be observed.

# OTVIS6x6NF/GR/WR



Ø 4 mm

Ø 8 mm



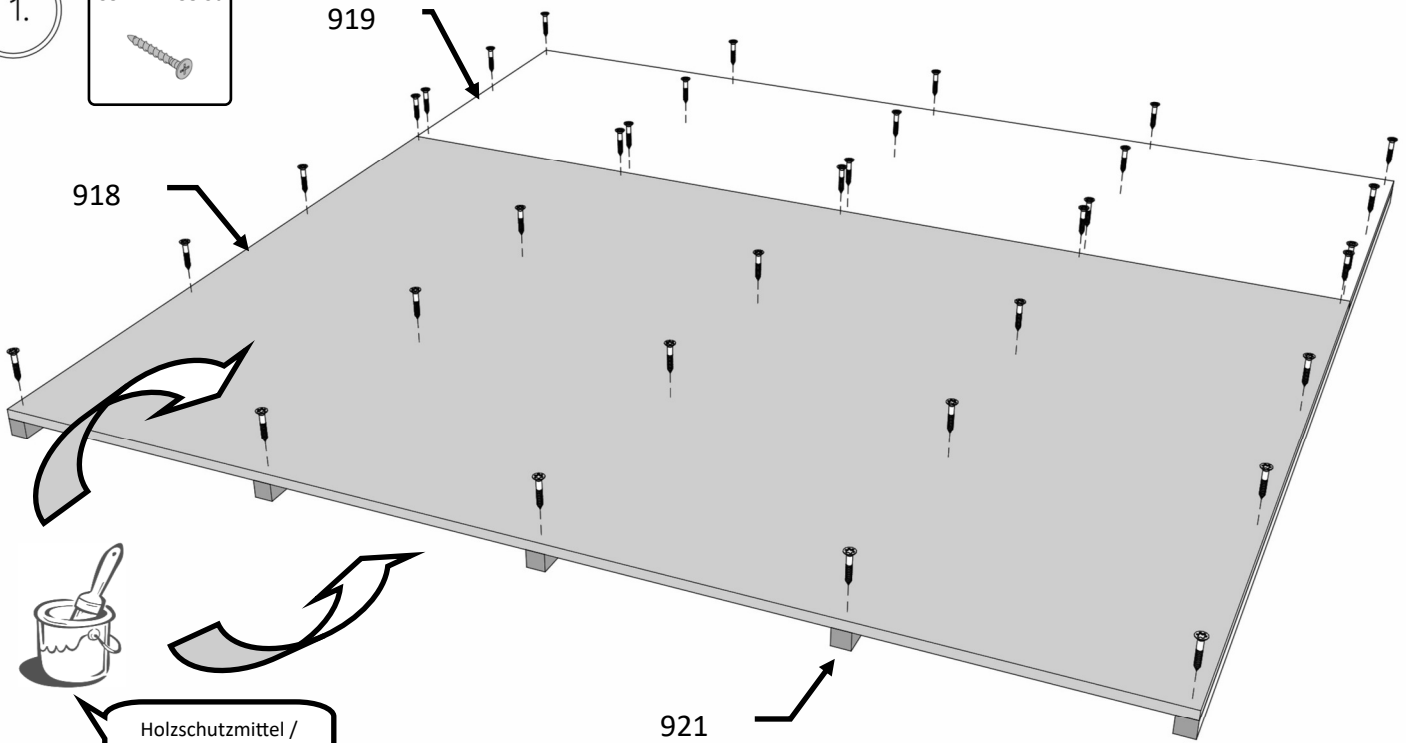
1.

35 mm x 35 St



919

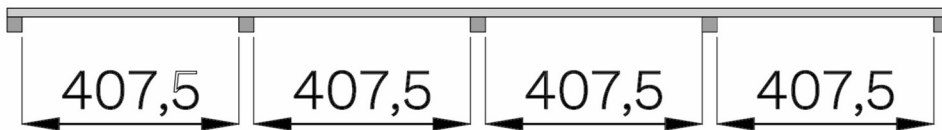
918



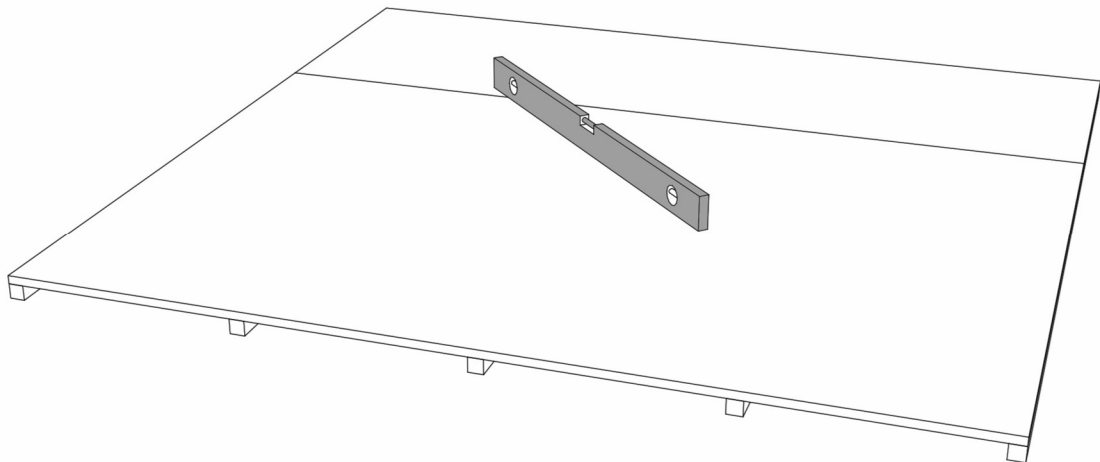
Holzschutzmittel /  
Wood preservative

921

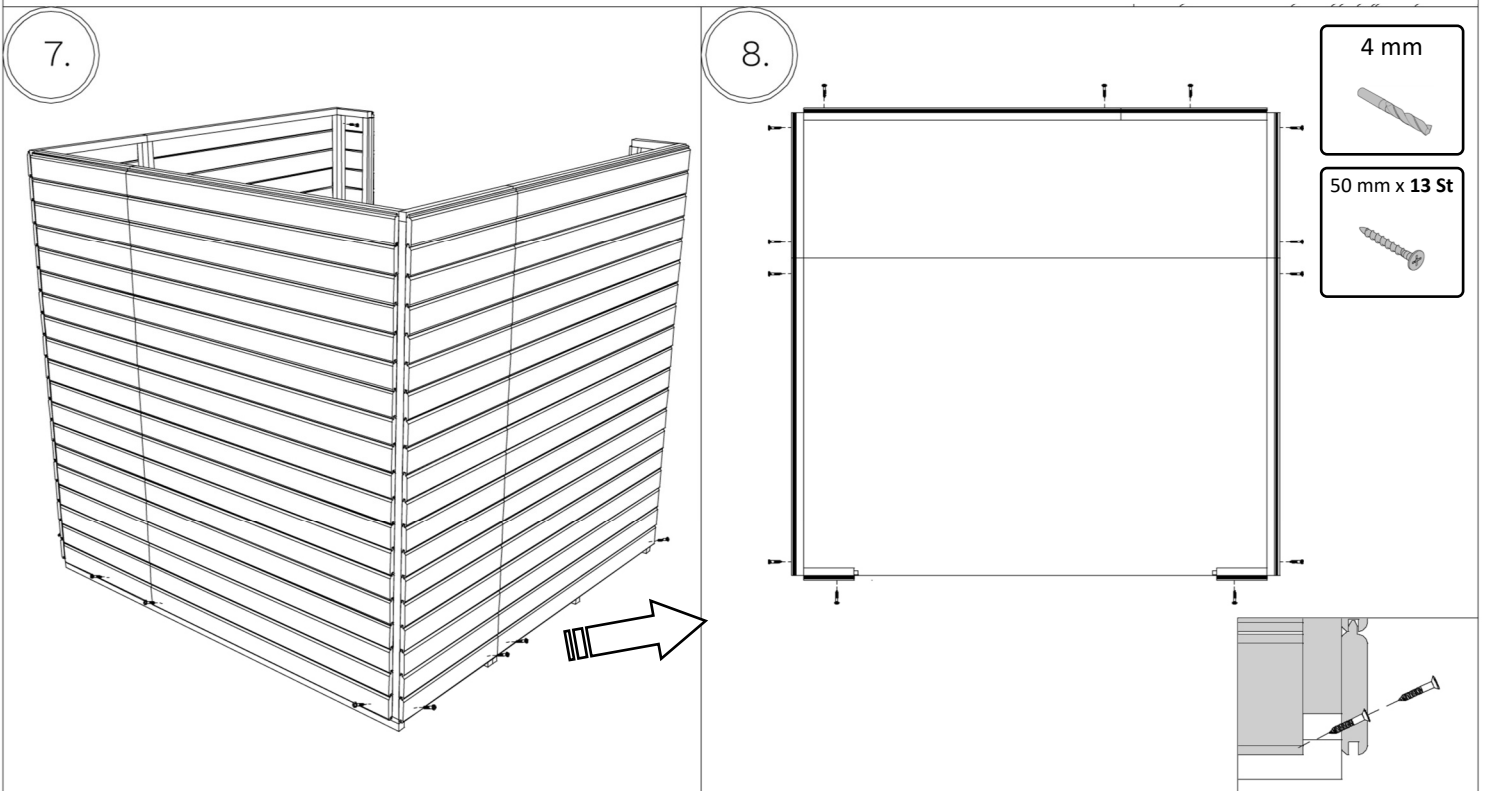
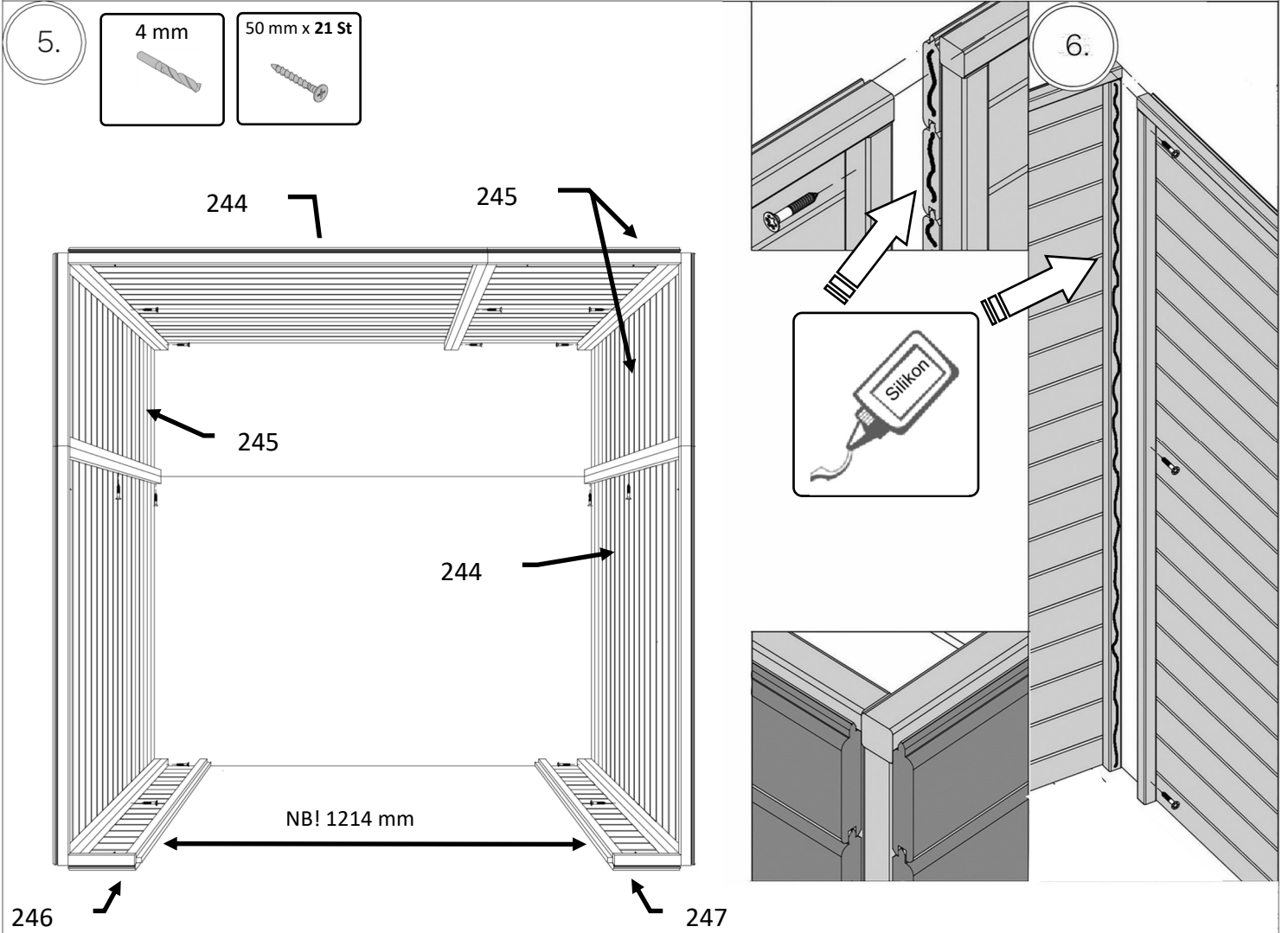
2.



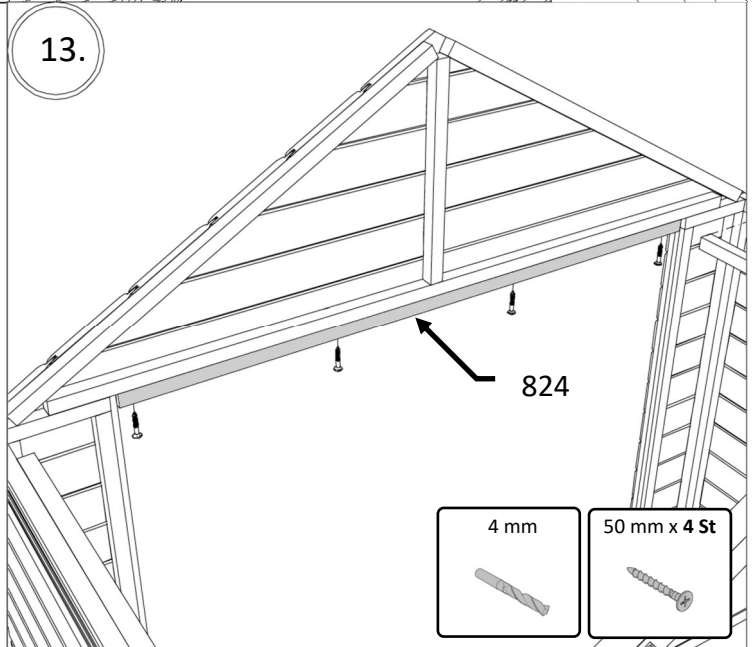
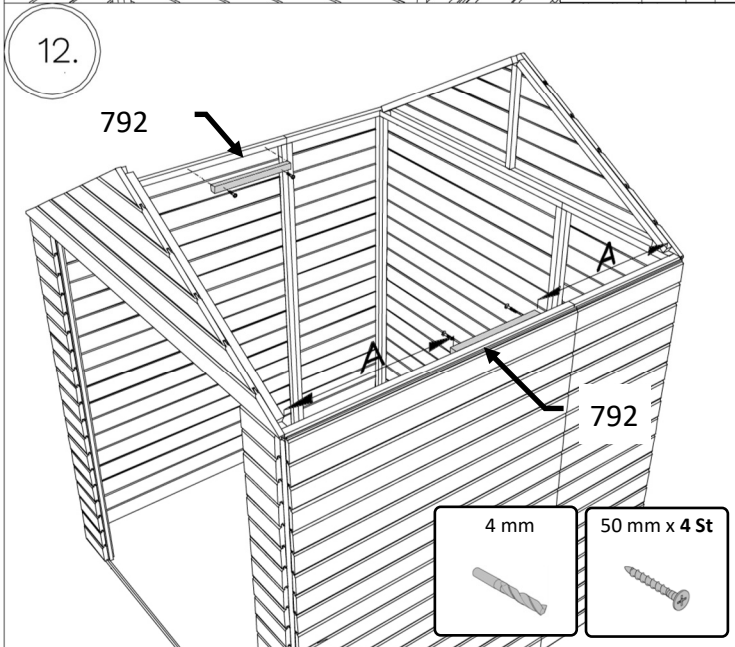
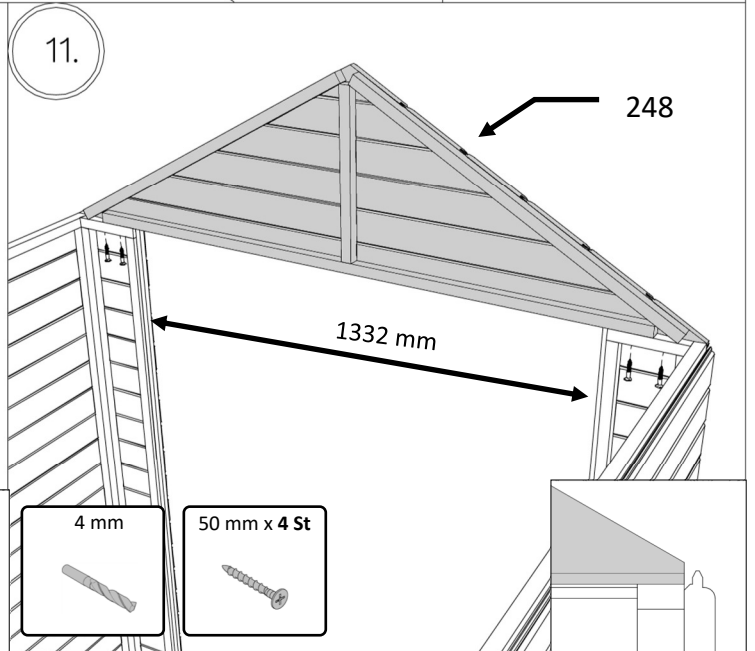
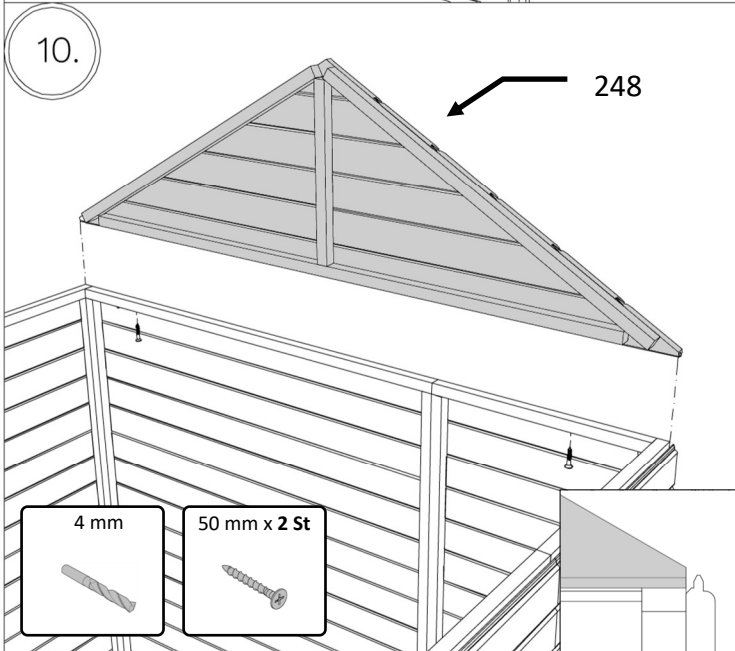
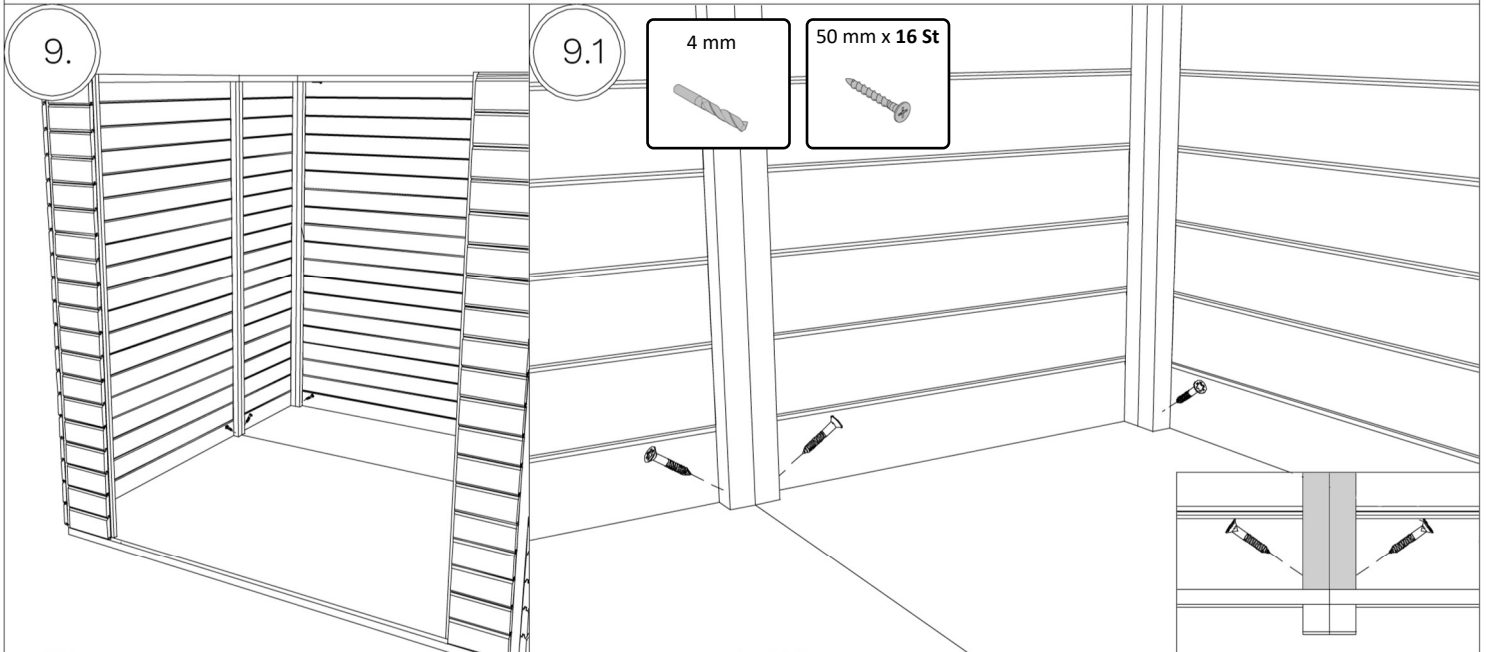
3.



# OTVIS6x6NF/GR/WR

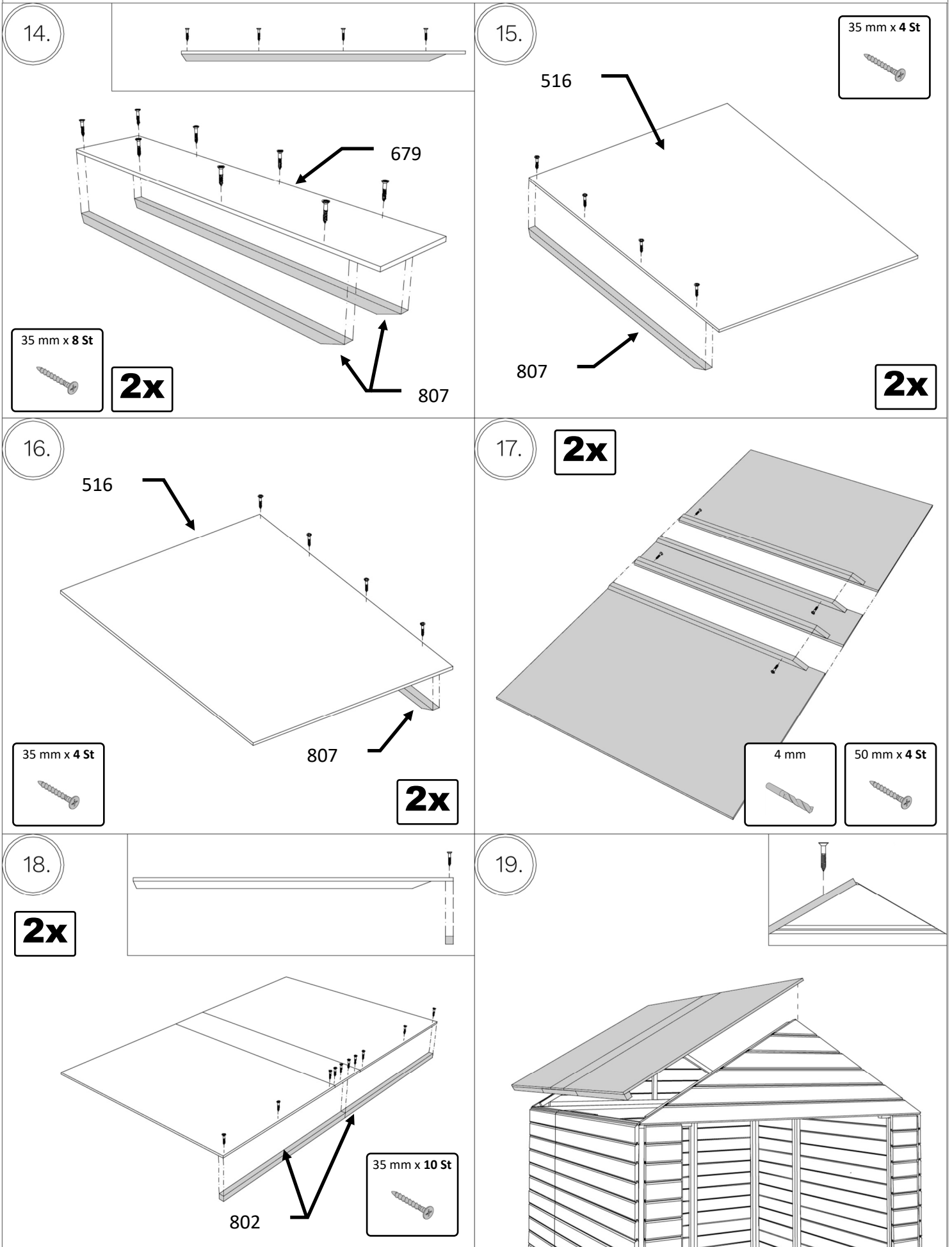


# OTVIS6x6NF/GR/WR





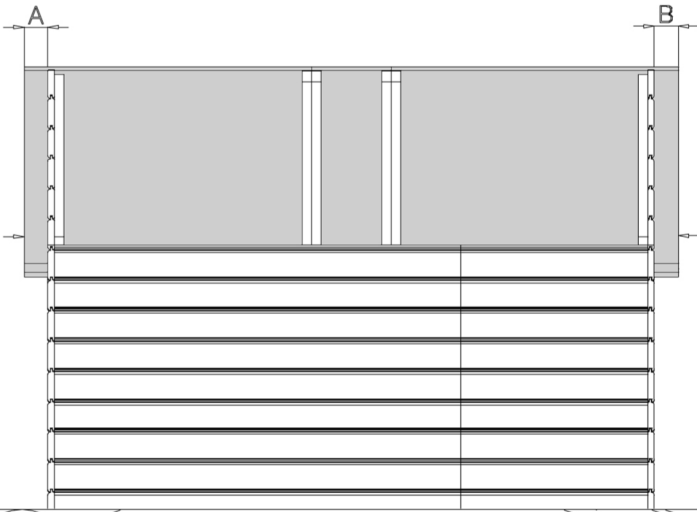
# OTVIS6x6NF/GR/WR



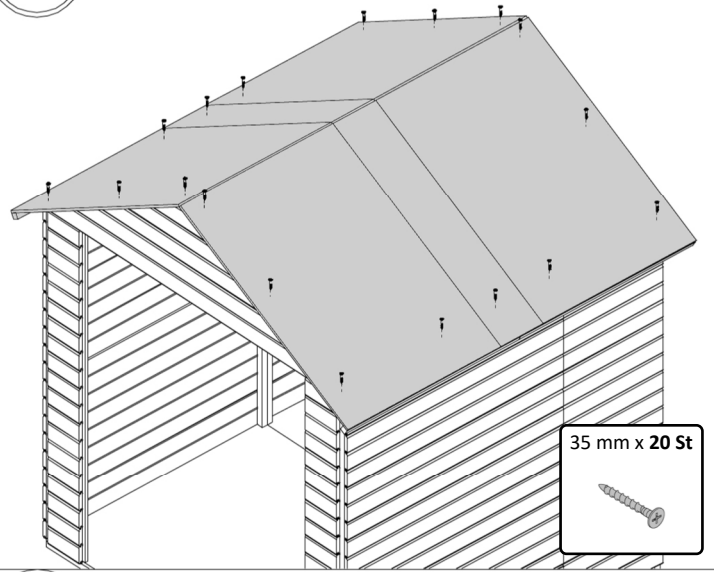
# OTVIS6x6NF/GR/WR

19.1

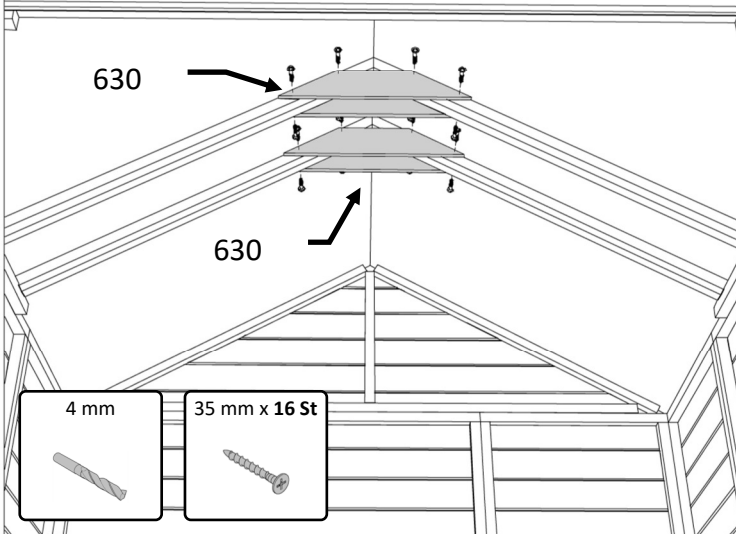
A=B



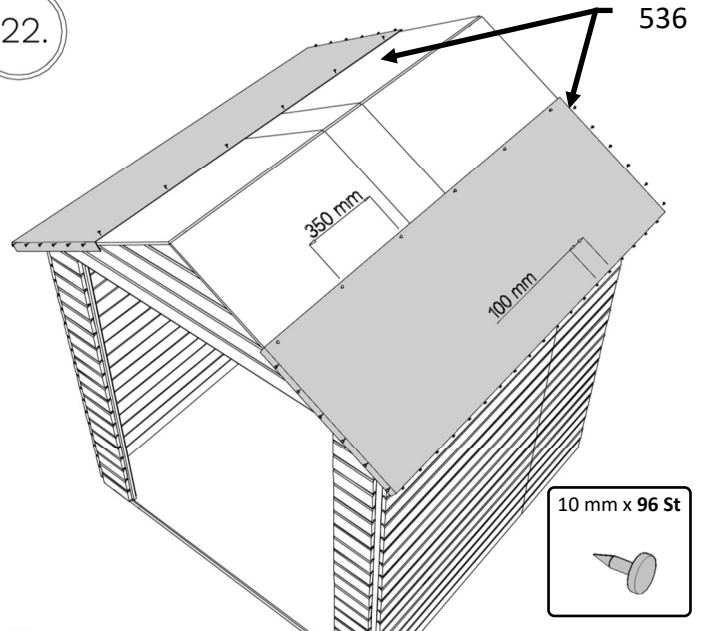
20.



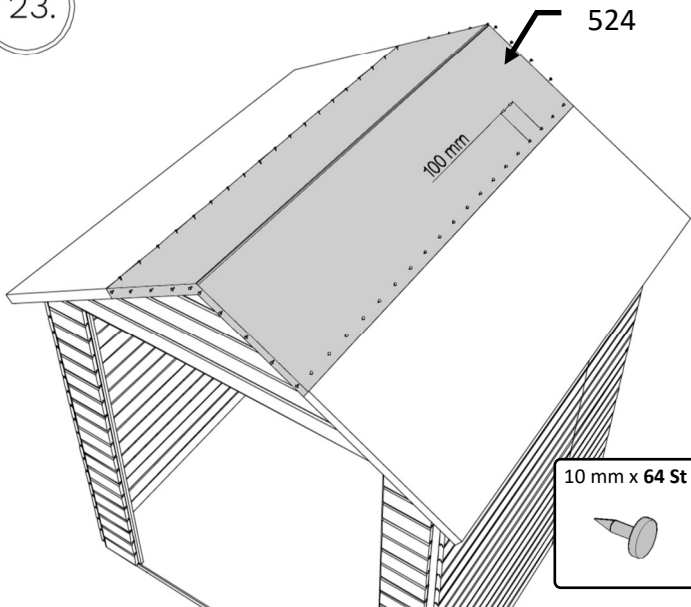
21.



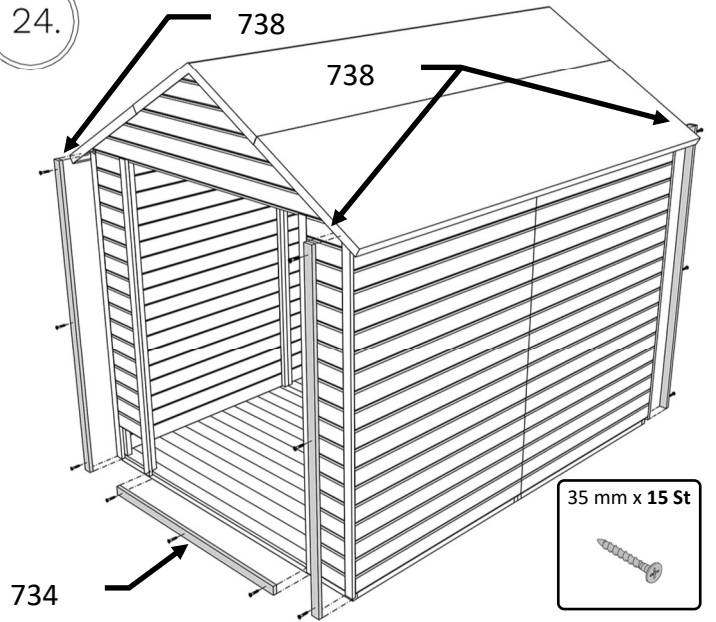
22.



23.



24.



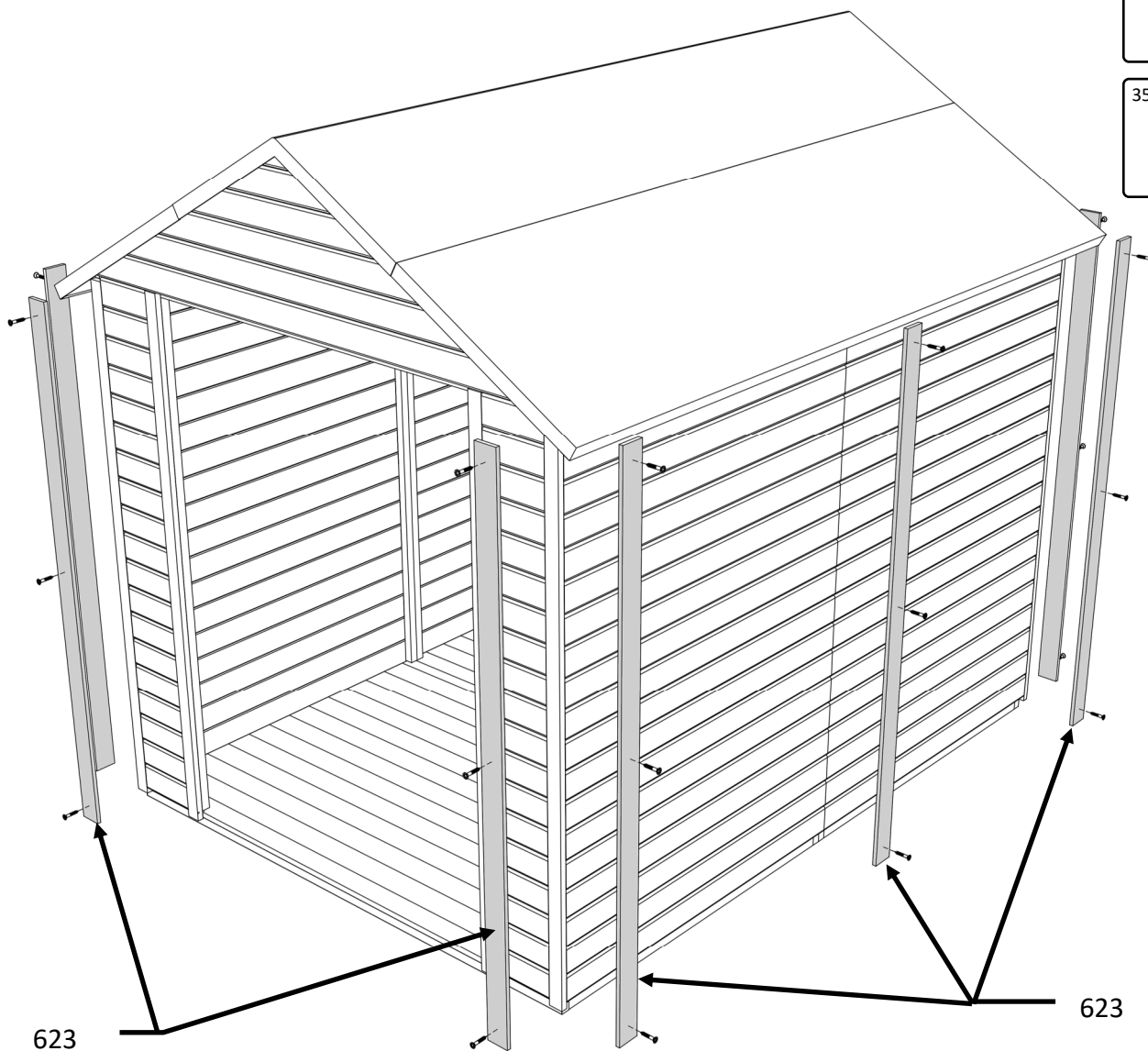
# OTVIS6x6NF/GR/WR

25.

4 mm



35 mm x 33 St



623

623

26.

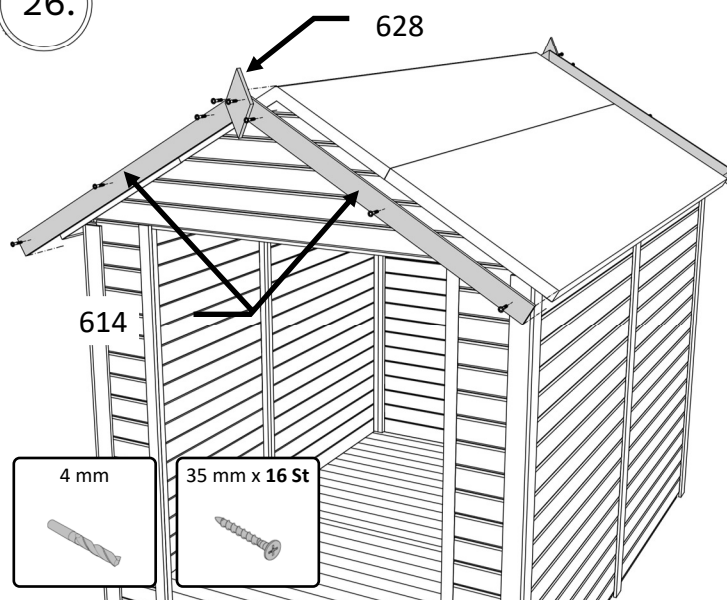
628

614

4 mm

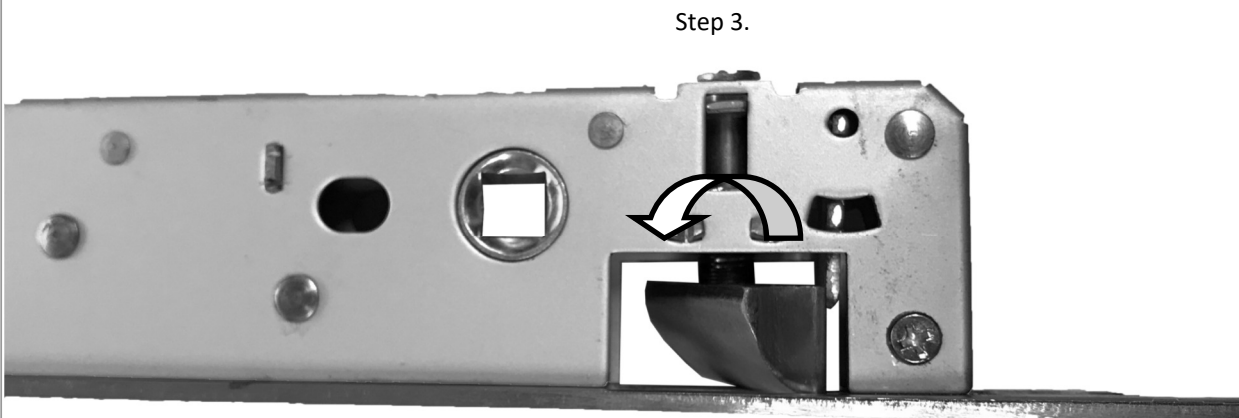
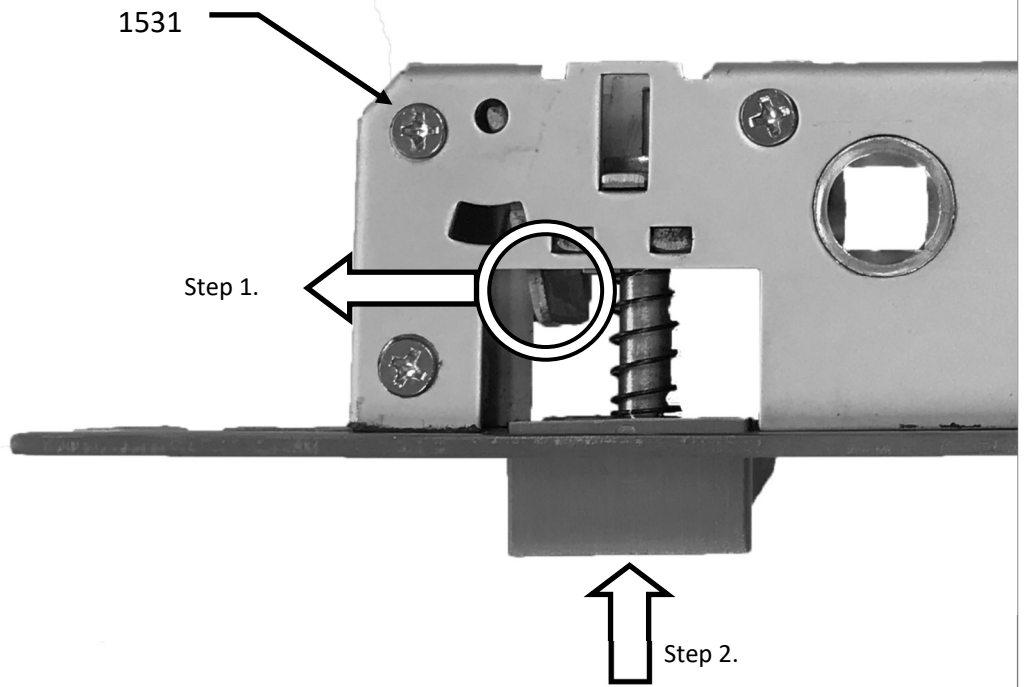


35 mm x 16 St

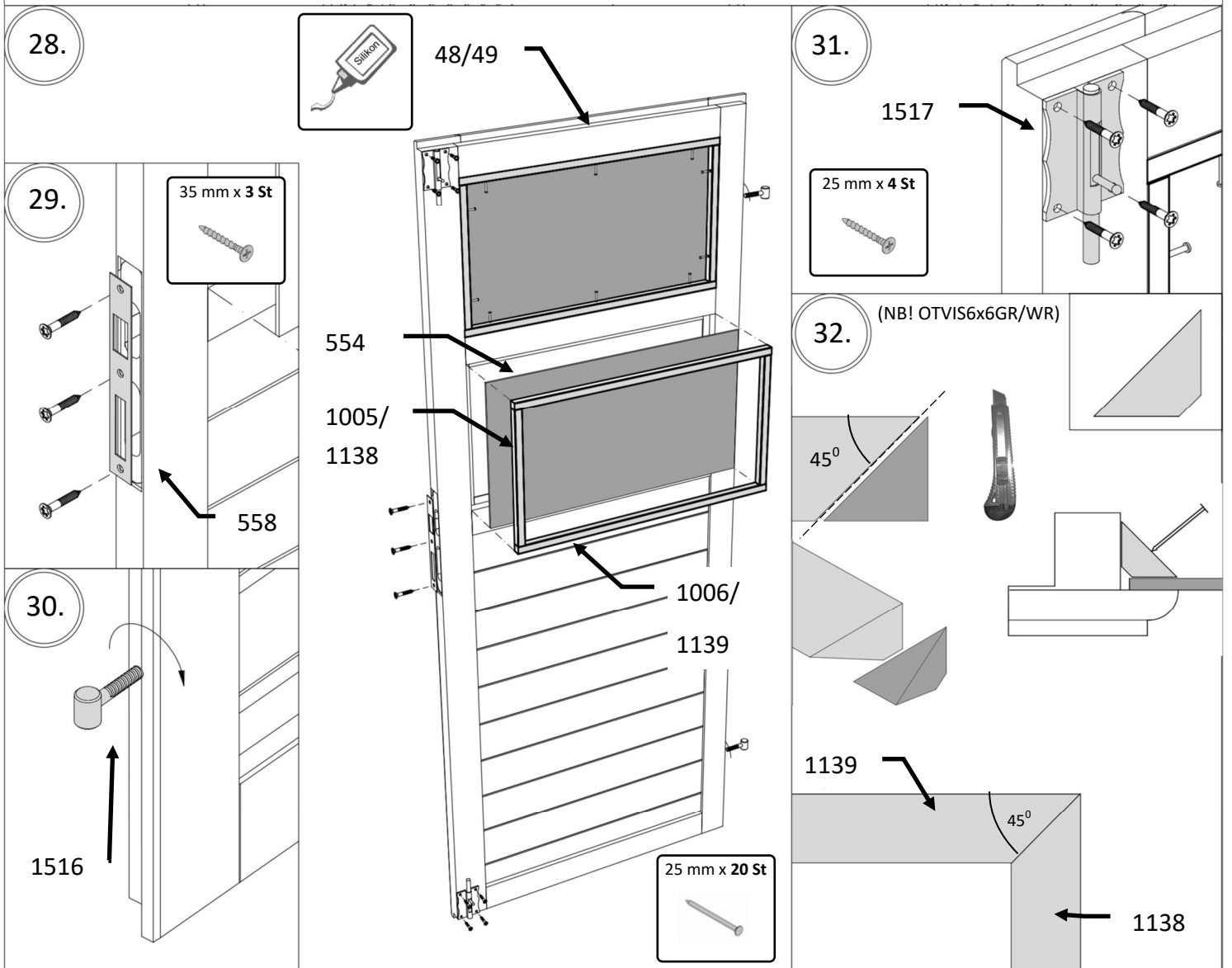


# OTVIS6x6NF/GR/WR

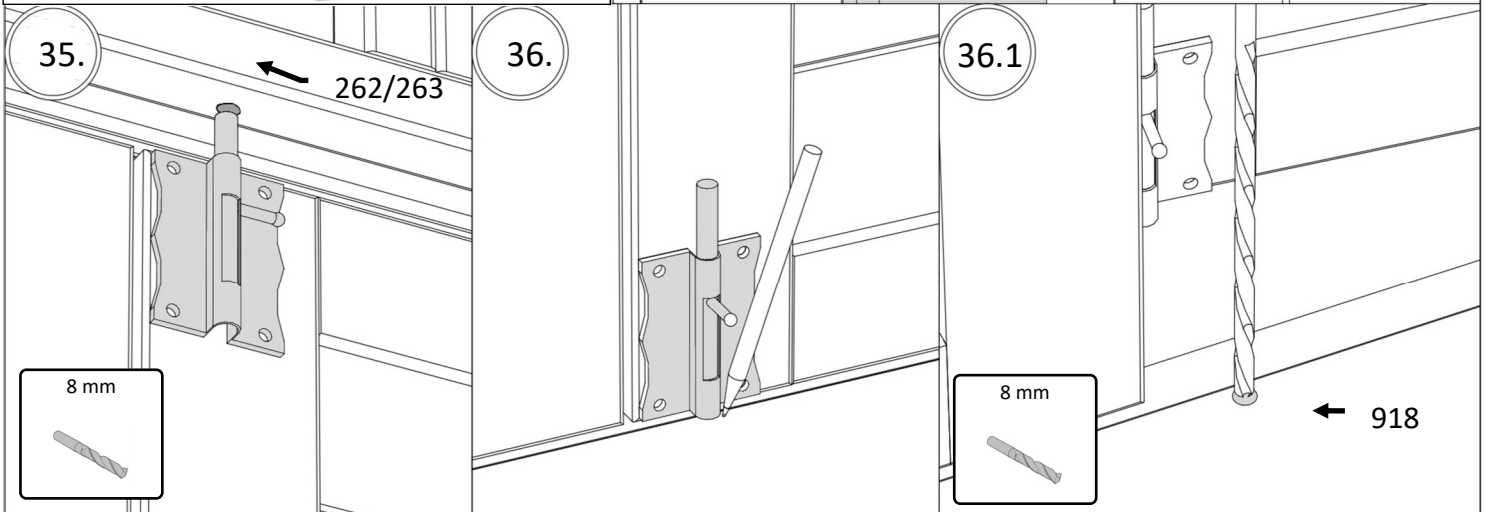
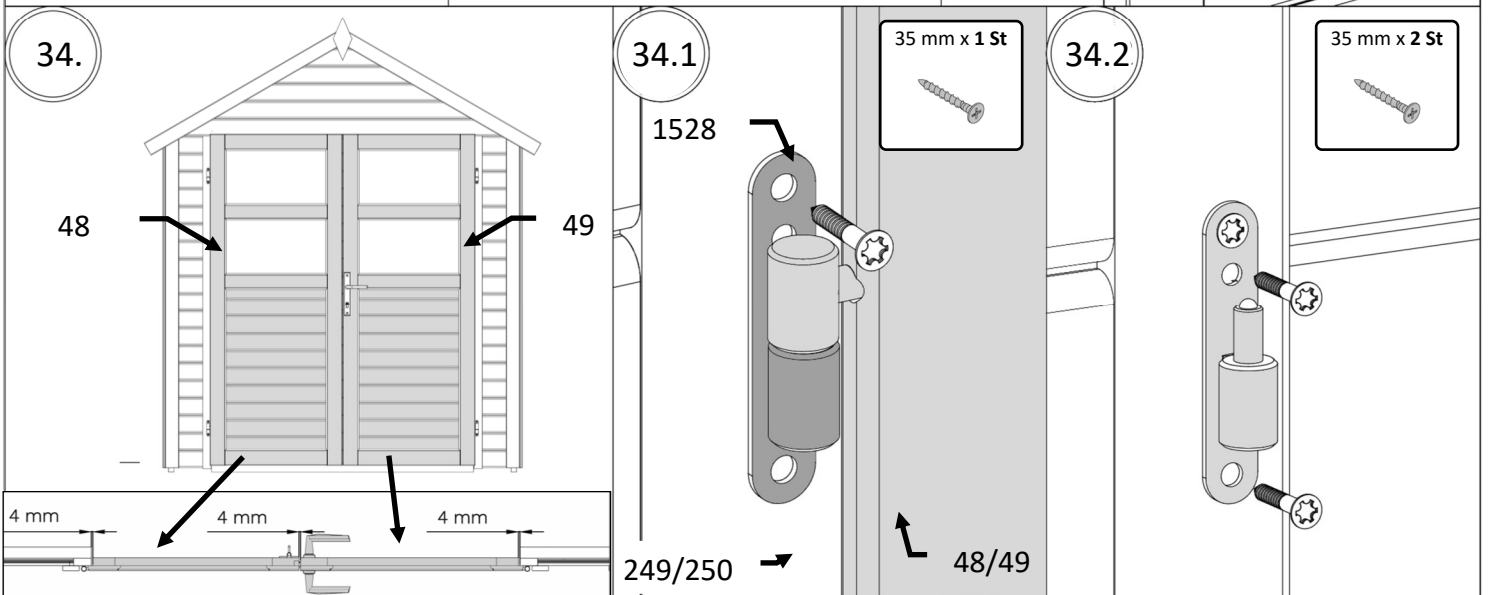
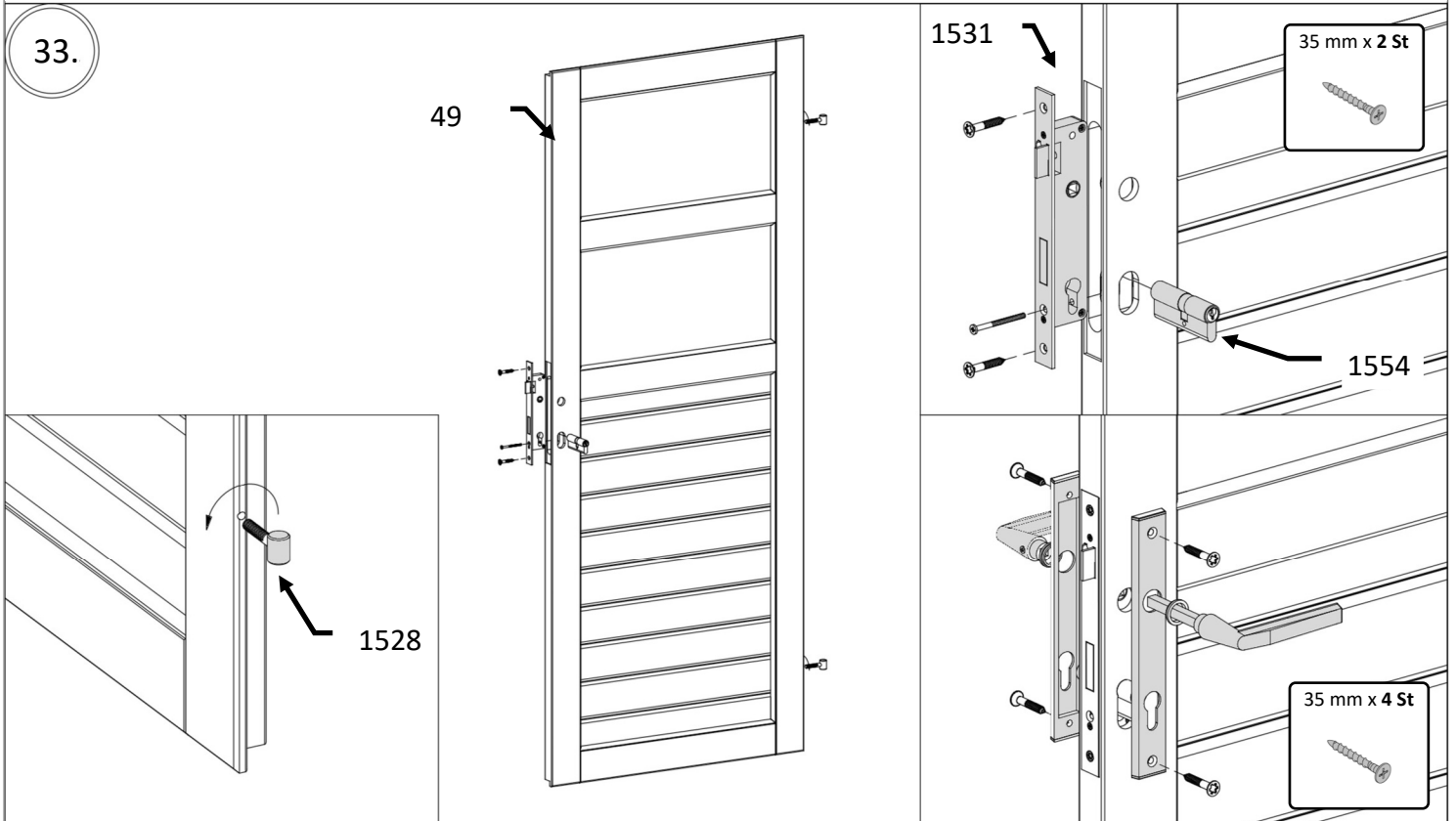
27.



# OTVIS6x6NF/GR/WR



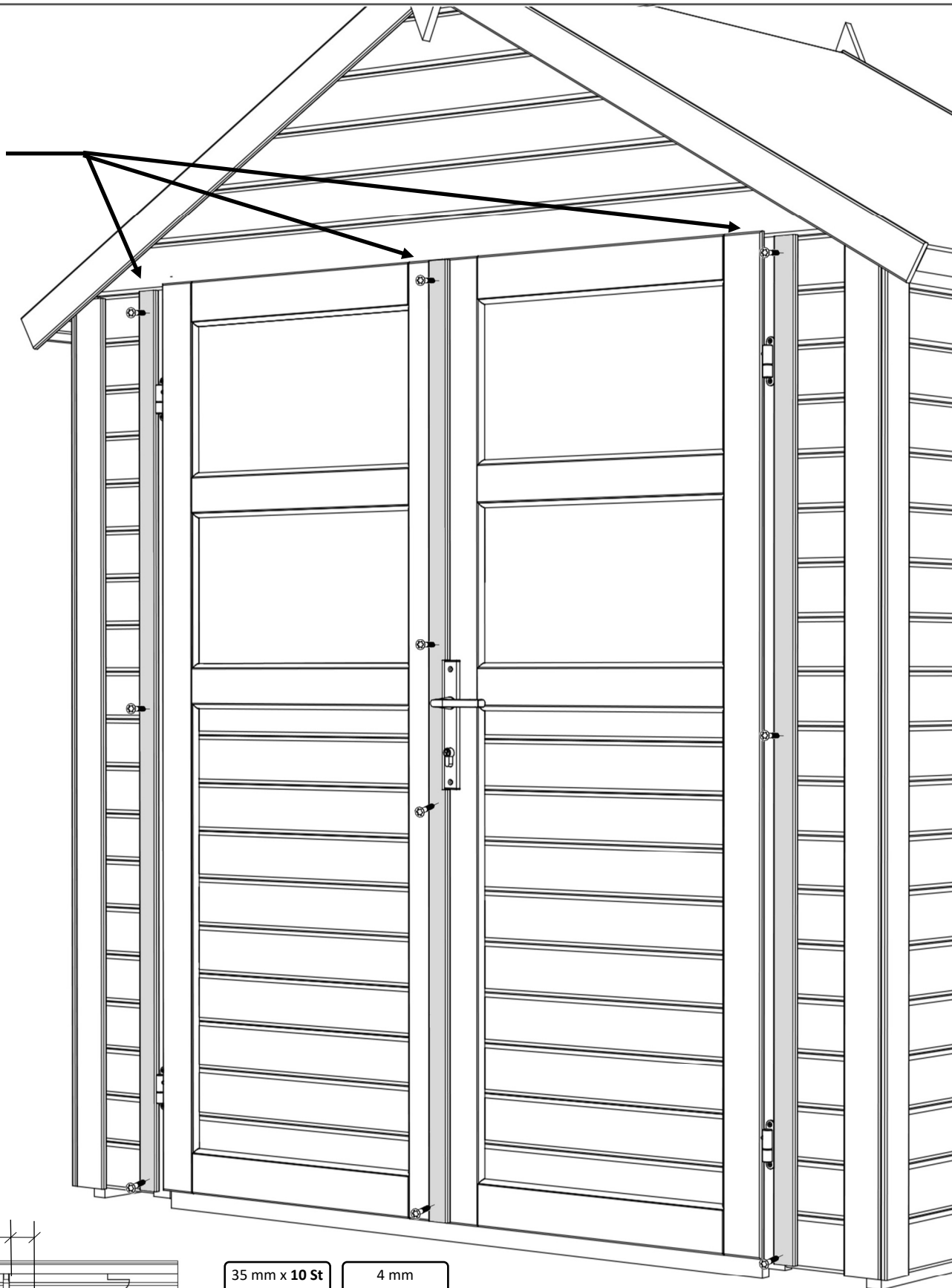
# OTVIS6x6NF/GR/WR



# OTVIS6x6NF/GR/WR

37.

589



20 mm

35 mm x 10 St

4 mm

