



**D** Montageanleitung

**GB** Assembly instructions

**FR** Notice de montage

**NL** Handleiding voor de montage

**CZ** Montážní návod

**IT** Istruzioni di montaggio

**RO** Instrucțiuni de montaj

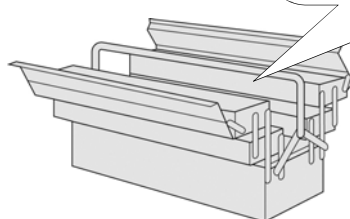
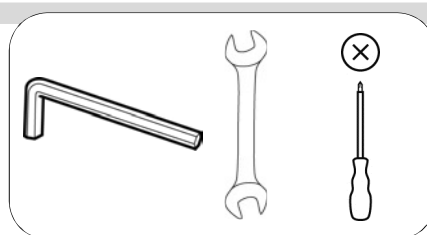
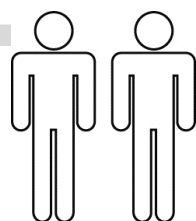
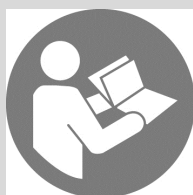
**RU** инструкция по сборке

**PL** Instrukcja montażu

**SK** Návod na montáž

**HU** Szerelési útmutató

**TR** Montaj talimati

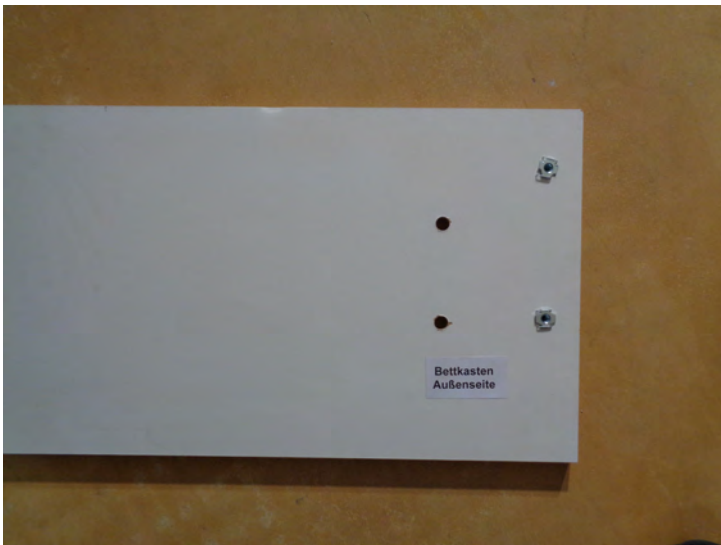


Bei der Montage Kopfteilbrett unbedingt beachten !

**Bettkasten  
Außenseite**

**Teil 4  
Bettseite-  
Innen**

Kopfteilbrett vor der Montage

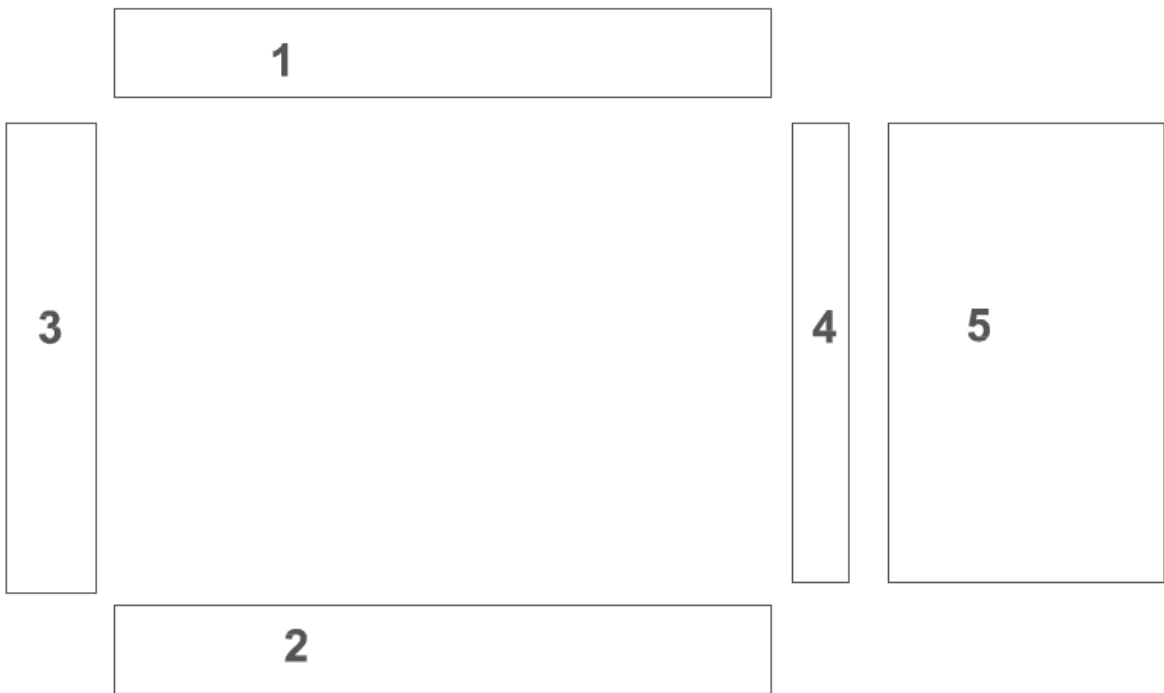


Kopfteilbrett nach der Montage



0  
10  
20  
30  
40  
50  
60  
70  
80  
90  
100  
110  
120  
130  
140  
150  
160  
170  
180  
190  
200


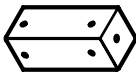



<b>Service • Assistenza • Dienstverlening • Serwis</b> <b>Servis • Szerviz • Сервисная служба</b>	
Name • Nom • Nome • Naam Nazwa • Jméno • Názov • Név Denumire • İsim • Название	<b>Morrison EB</b>
Nr. • No. • N° • Номер • Č • Sz	<b>SH48-56</b>
Typ • Type • Tip • Típus • Тіро Тип	<b>BK zerl.</b>

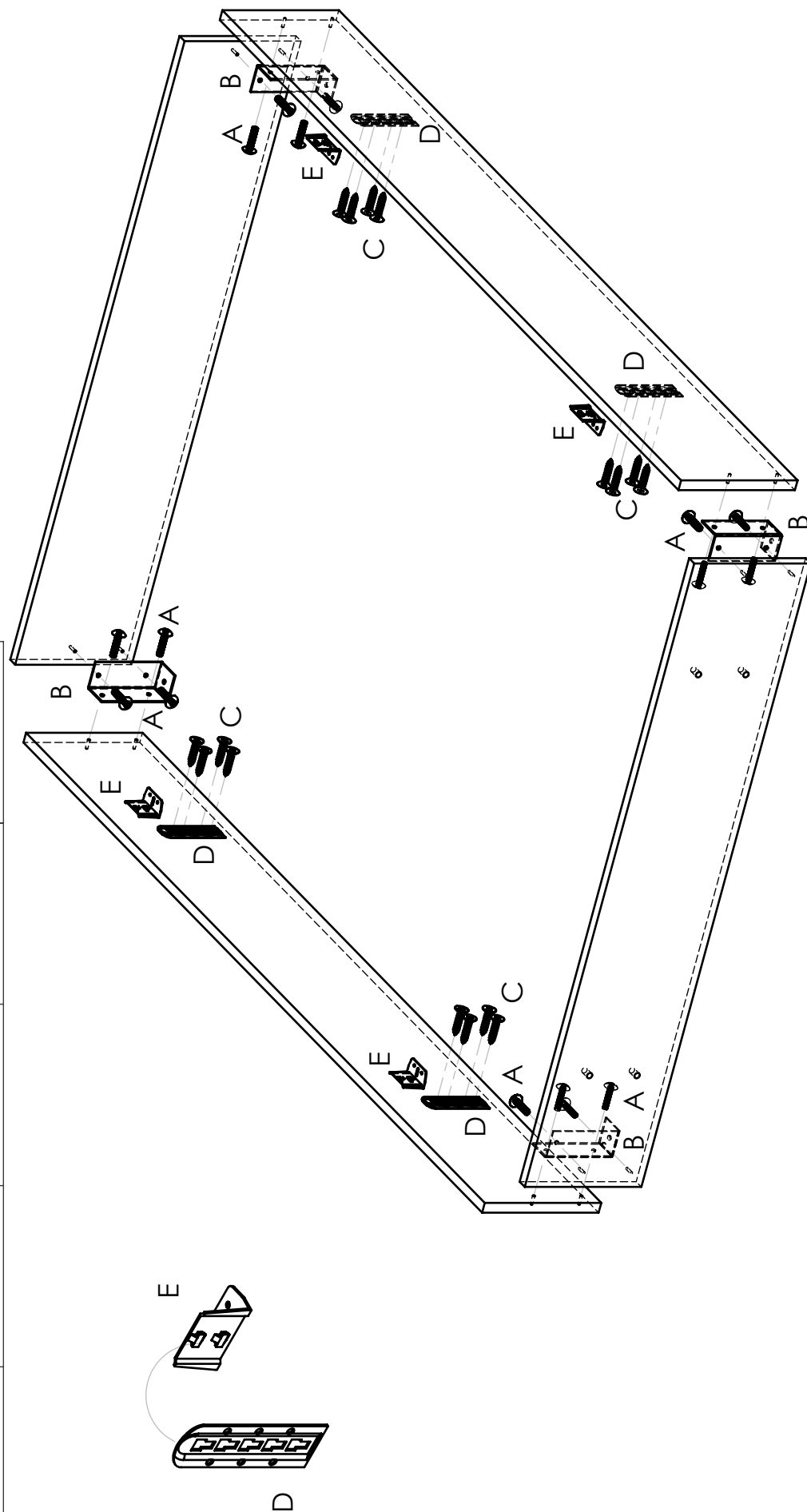


A	B	C	D	E
16x 6x30	4x	16x 3,5x20	4x	4x

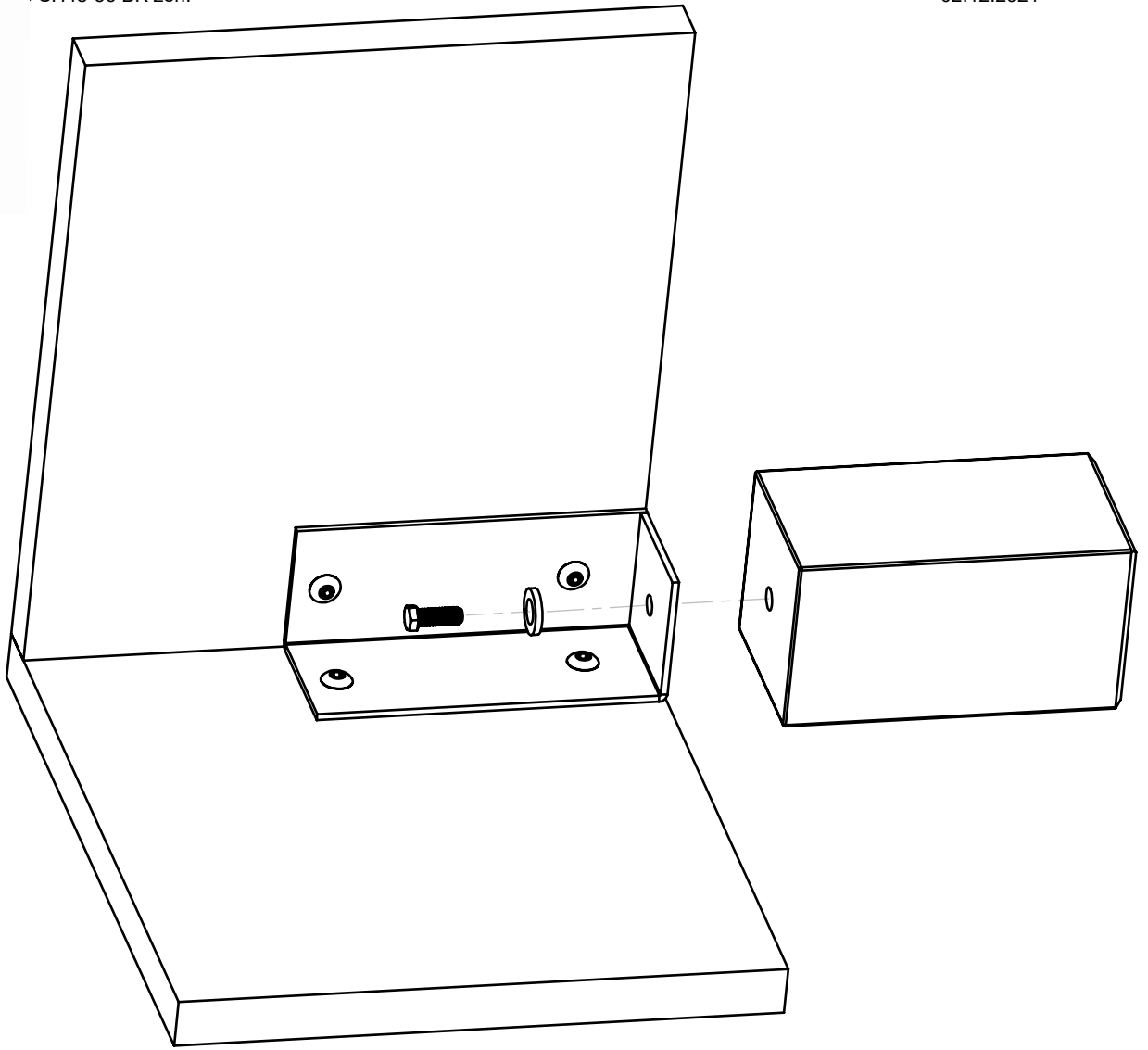
G	H	I
4x M8x20	4x 8x20	4x

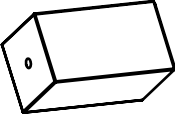
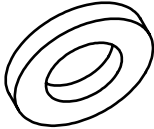
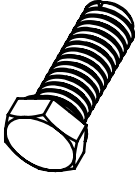
P	Q	R
4x 8x60	4x 8x40	4x M8

A		B		C		D		E	
	16x 6x25	4x	4x	16x 3,5x20	4x	4x	4x	4x	4x



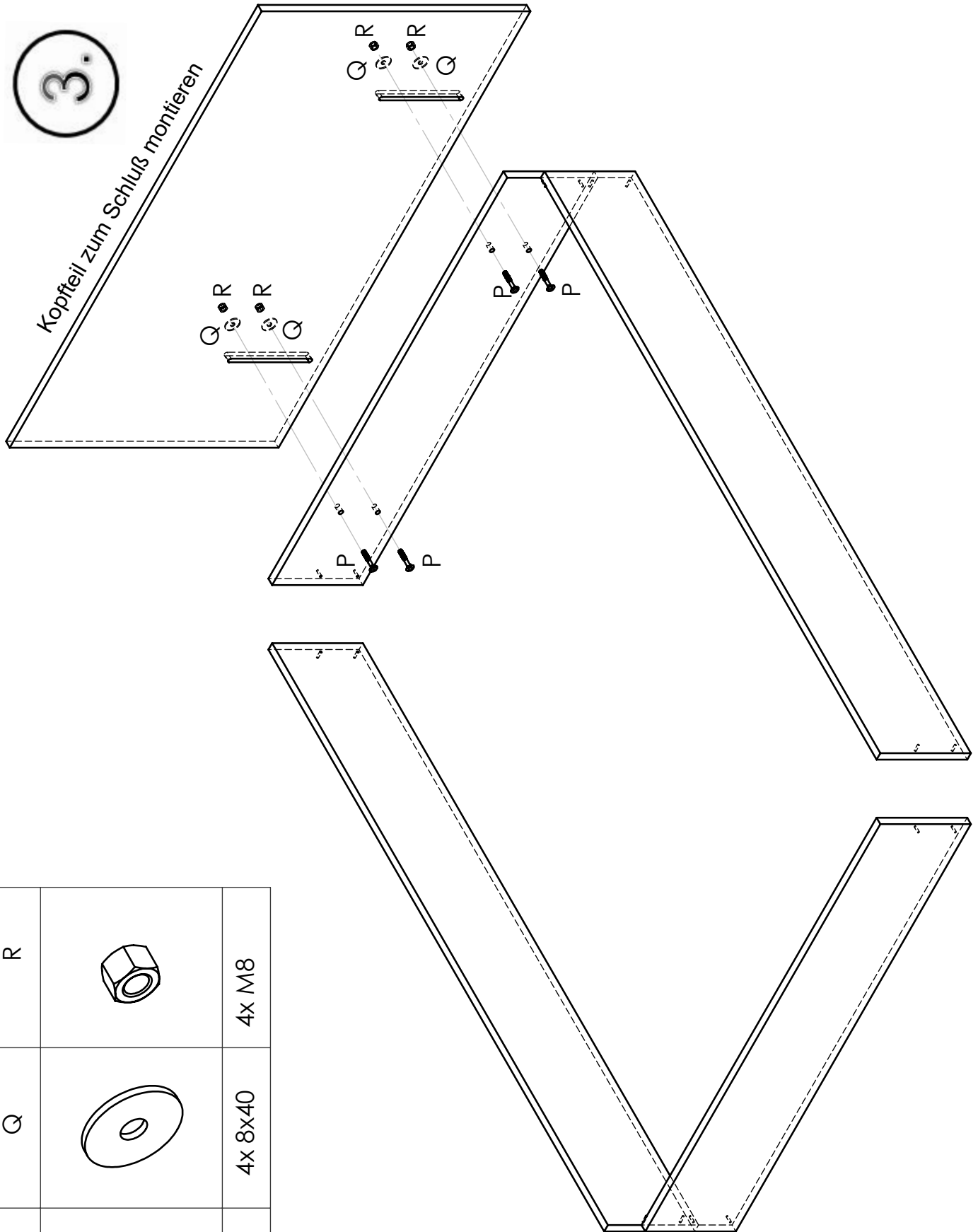
2.

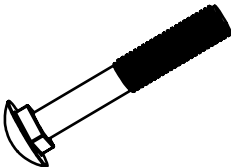
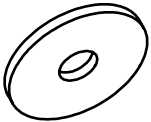



I		4x
H		4x 8x20
G		4x M8x20

3.

Kopfteil zum Schluß montieren



P		4x 8x60
Q		4x 8x40
R		4x M8