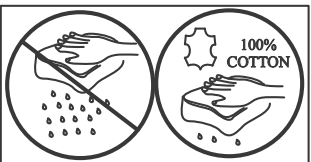
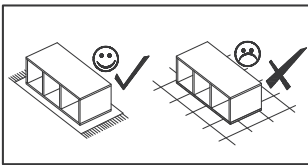
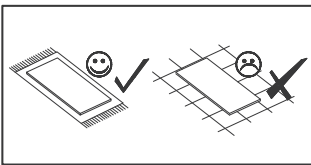
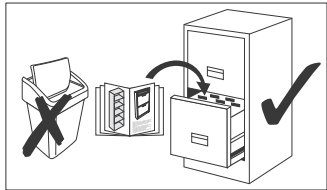
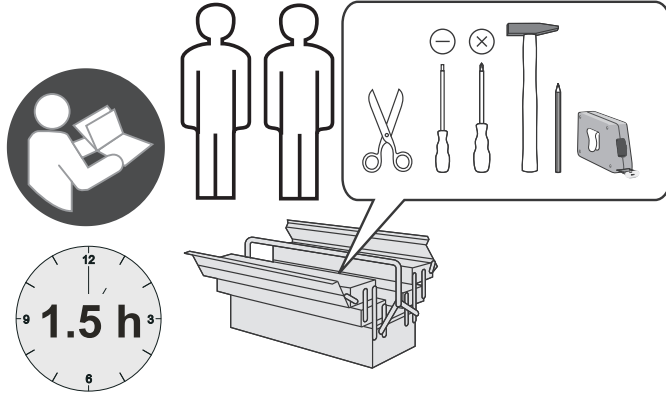


# **Babybett Toni**

**120x60 / 140x70**

A100245

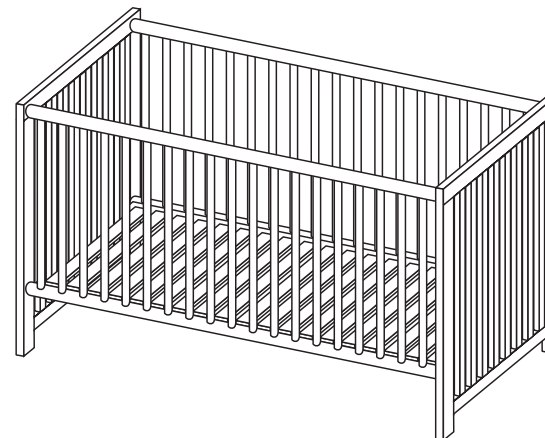


## WICHTIG: Bitte aufbewahren und aufmerksam durchlesen

| Warnhinweise  |
|---|
| <b>ACHTUNG:</b> Kein offenes Feuer oder andere Hitzequellen wie elektrische oder Gas Feuer in der Nähe des Bettes.  |
| <b>ACHTUNG:</b> Verwenden Sie das Bett nicht, wenn Teile kaputt sind. Benutzen Sie nur Originalteile.   |
| <b>ACHTUNG:</b> Lassen Sie keine Gegenstände im Bett, oder stellen Sie das Bett nicht in die Nähe von anderen Gegenständen die gefährlich sein könnten und zu Erstickung führen könnten (z.B. Schnüre, Vorhangschnüre etc.) |
| <b>ACHTUNG:</b> Benutzen Sie nicht mehr als eine Matratze in dem Bett.  |

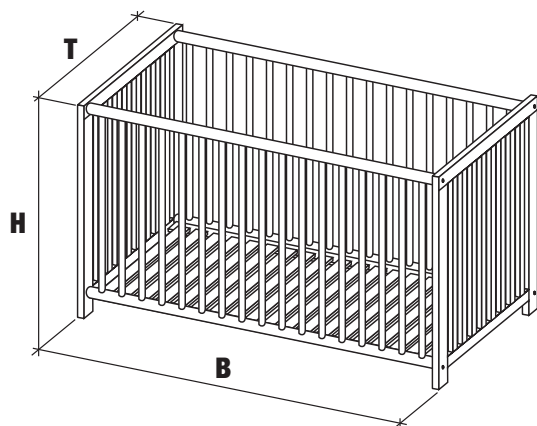
Das Bett ist konform zu folgenden Standards:

PN-EN 716-1:2017-07  
PN-EN 716-2:2017-07



# Babybett TONI

2/7



**B** 1244 / 1444 mm

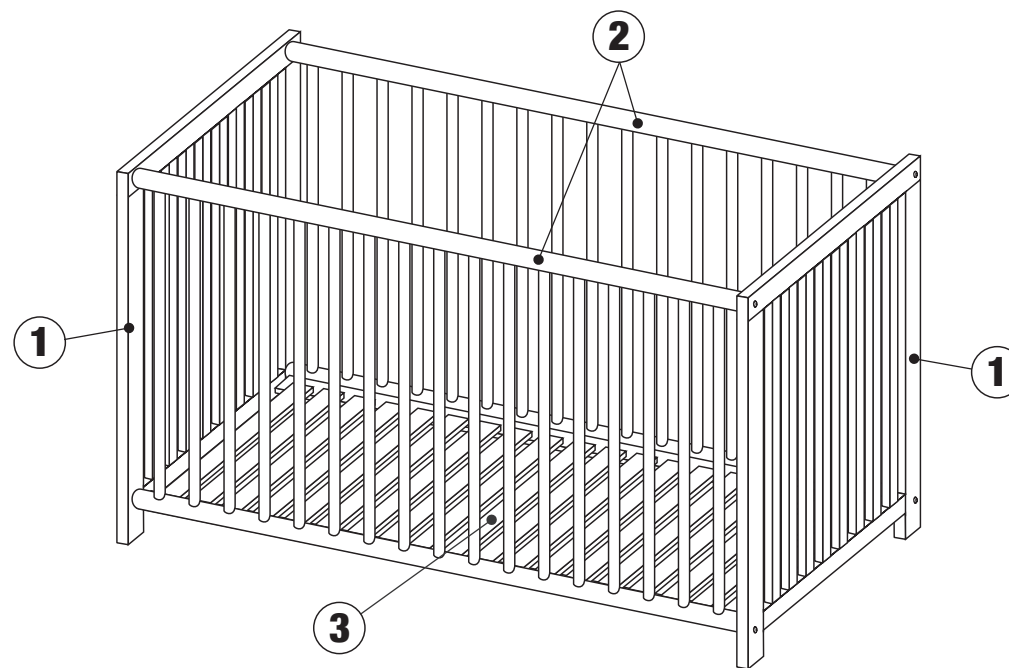
**H** 844 mm

**T** 642 / 742 mm

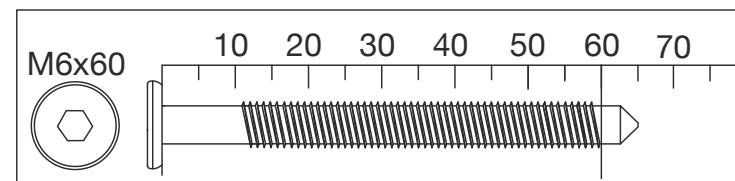
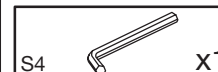
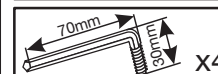
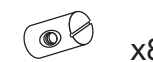
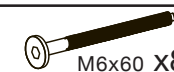
Das Bett ist konform zu folgenden Standards:

PN-EN 716-1:2017-07

PN-EN 716-2:2017-07



**No.**



## WICHTIGE ANWEISUNGEN

### Bitte sorgfältig durchlesen und aufbewahren!

Die niedrigste Stufe für den Bettrost ist die sicherste für Ihr Kind. Sie sollten die niedrigste Position verwenden solange ihr Kind nur sitzen kann.

Nutzen Sie dieses Bett nicht mehr sobald Ihr Kind herausklettern kann. Nutzen Sie keine Matratze, die dicker als 100 mm ist, da sonst die benötigte Sicherheitsmarge aufgebraucht ist.

Der Abstand von der Matratzenoberseite in der untersten Stufe des Bettrosts bis zur oberen Kante des Bettes muss mindestens 500 mm betragen, in der obersten Stufe mindestens 200 mm.

Die passende Matratzengröße beträgt 120x60cm oder 140x70cm

### ACHTUNG!

Für die Sicherheit Ihres Kindes ist es extrem wichtig, dass alle Schrauben festgezogen sind. Bitte prüfen Sie diese Verbindungen regelmäßig. Falls sich die Schraubenverbindungen lockern, ziehen Sie diese nach, sodass Ihr Kind sich nicht verletzen kann oder eingeklemmt wird. Schrauben und Muttern sollten regelmäßig auf Verschleiß geprüft werden und diese fest sind.

### WARNUNG!

Bitte achten Sie darauf, dass das Bett nicht in die Nähe eines offenen Feuers oder anderen Hitzequellen aufgestellt wird (z.B. elektrische Hitzequellen wie Heizöfen, oder Gasöfen).

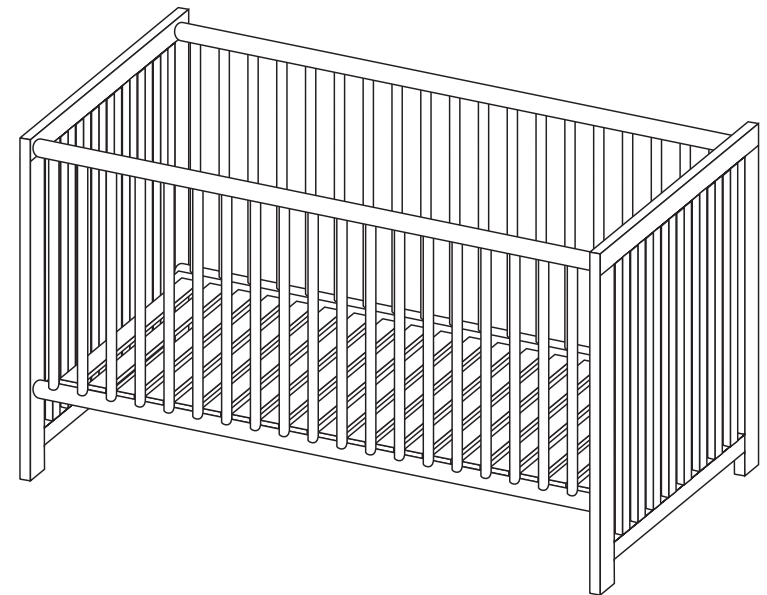
### WARNUNG!

Nutzen Sie das Bett nicht mehr wenn einzelne Teile fehlen, kaputt, zerbrochen oder verdreht sind.

Das Bett ist konform zu folgenden Standards:

PN-EN 716-1:2017-07

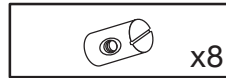
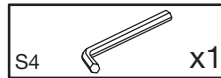
PN-EN 716-2:2017-07



# Babybett TONI

4/7

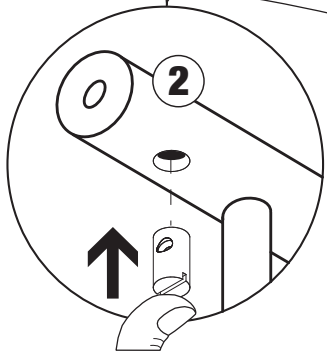
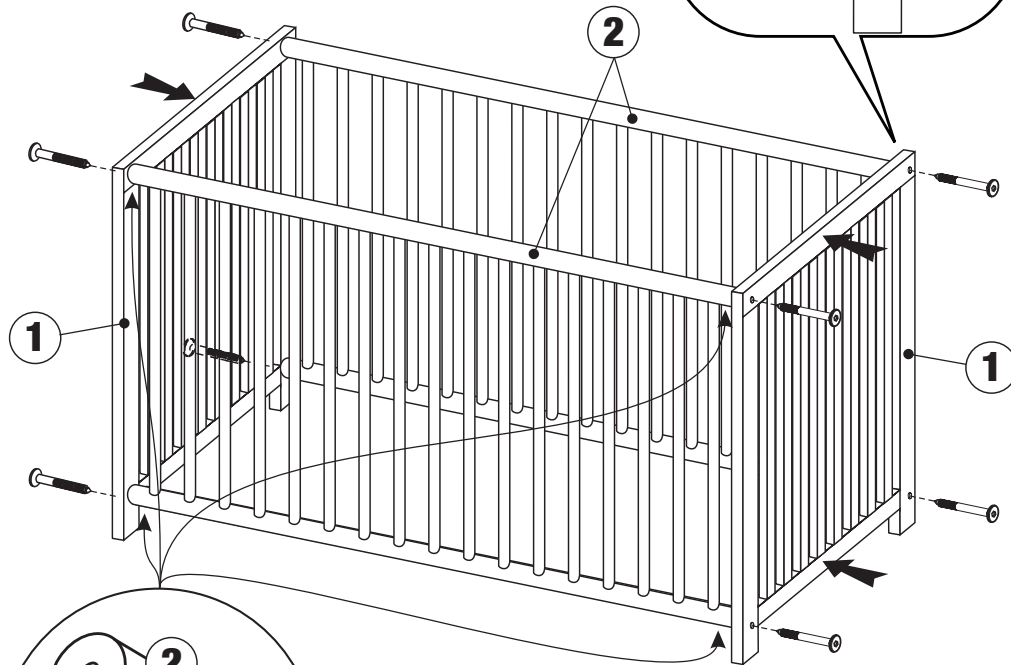
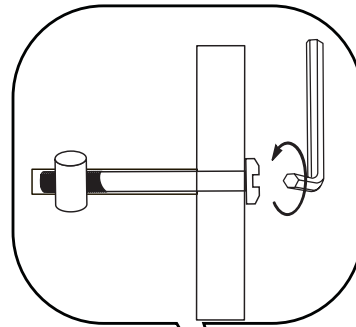
**1**



Das Bett ist konform zu folgenden Standards:

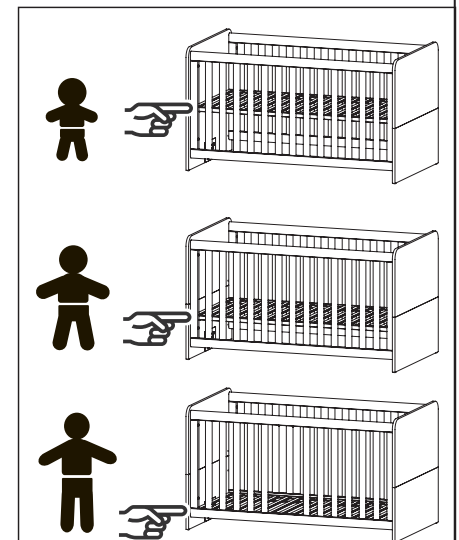
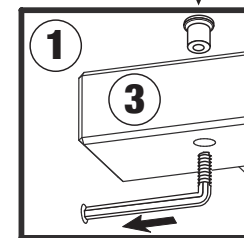
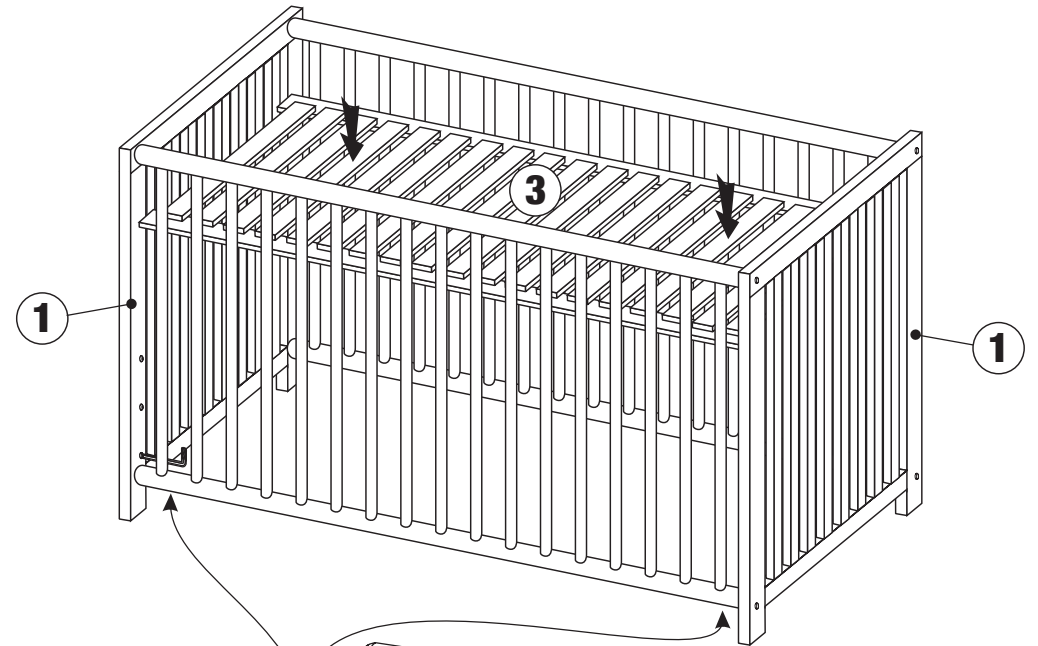
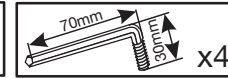
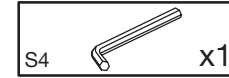
PN-EN 716-1:2017-07

PN-EN 716-2:2017-07



Um die falsche Montage zu verhindern sollten die herausnehmbaren Stangen bei der Montage entfernt werden. Die Federn müssen nach oben montiert werden.

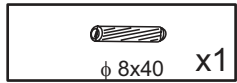
**2**



# Babybett TONI

5/7

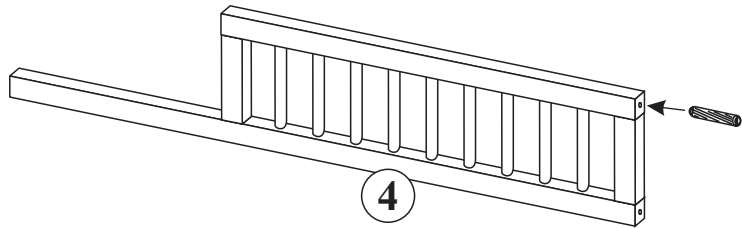
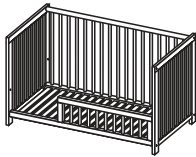
3



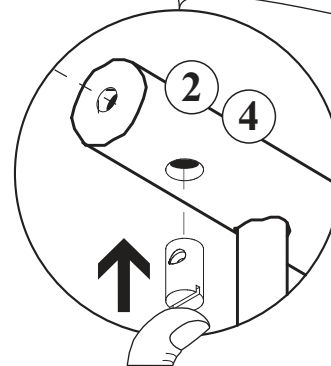
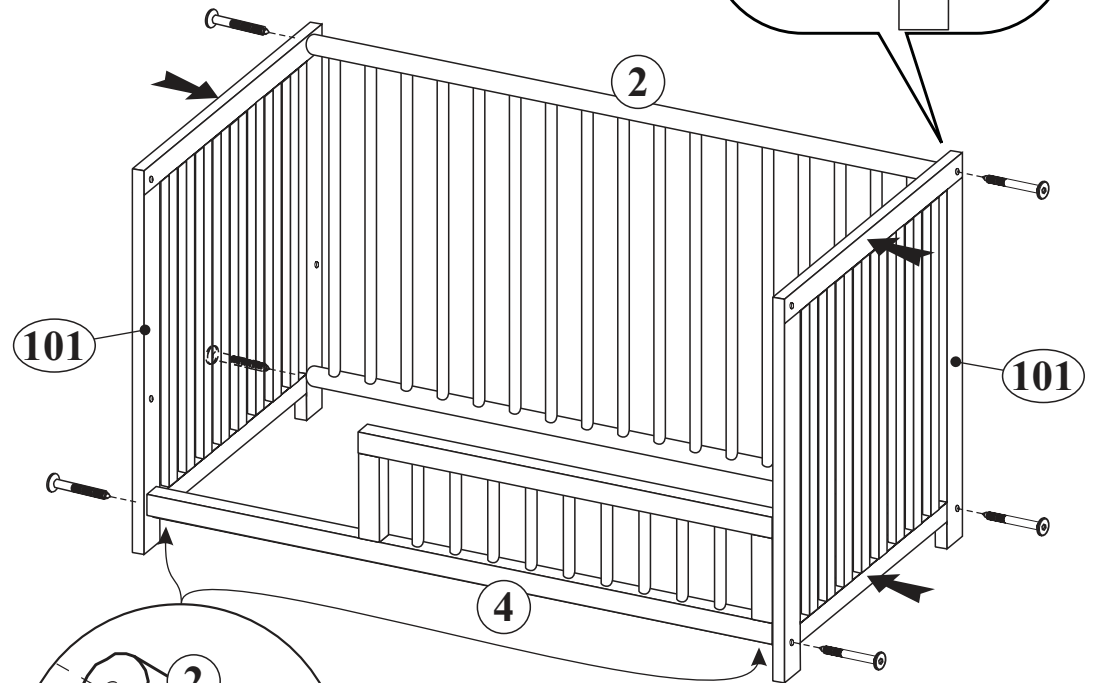
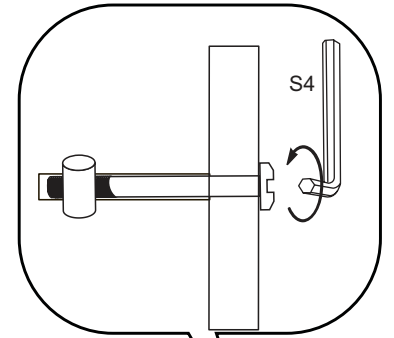
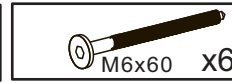
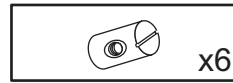
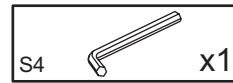
Das Bett entspricht der Norm:  
PN-EN 716-1: 2017-07  
PN-EN 716-2: 2017-07



2

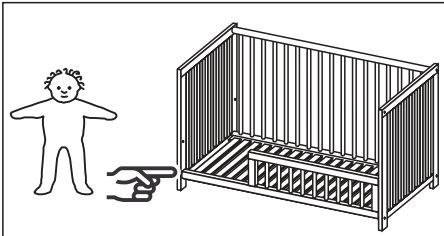
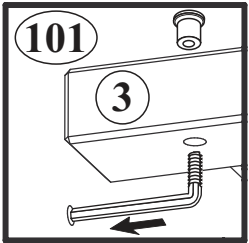
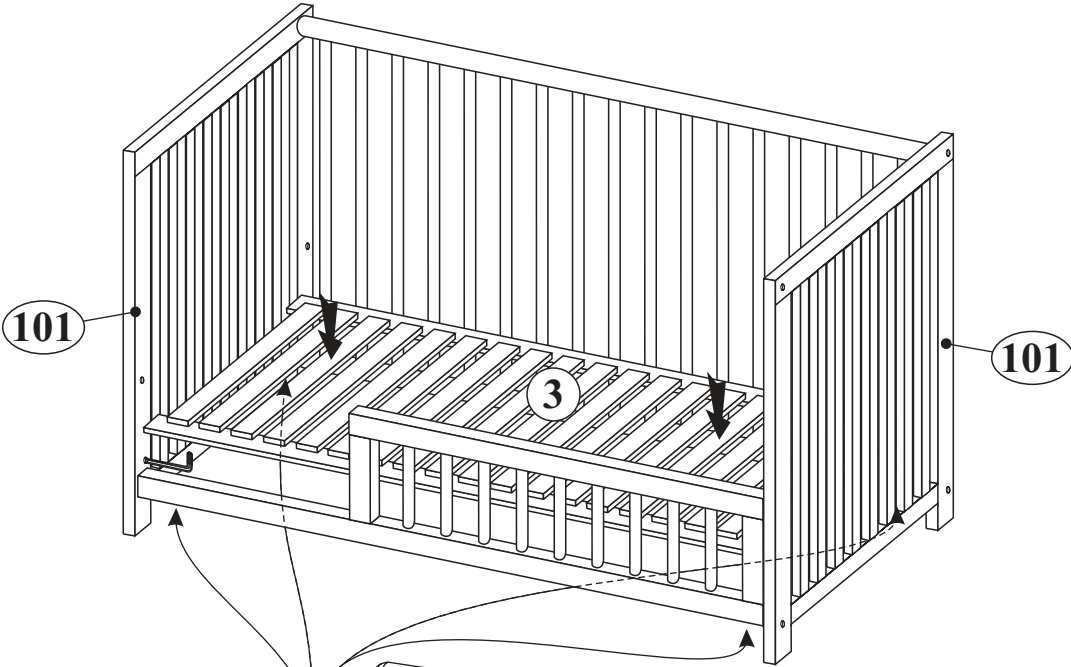
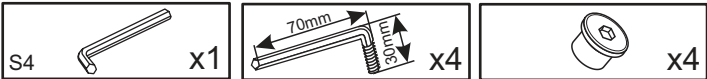


4

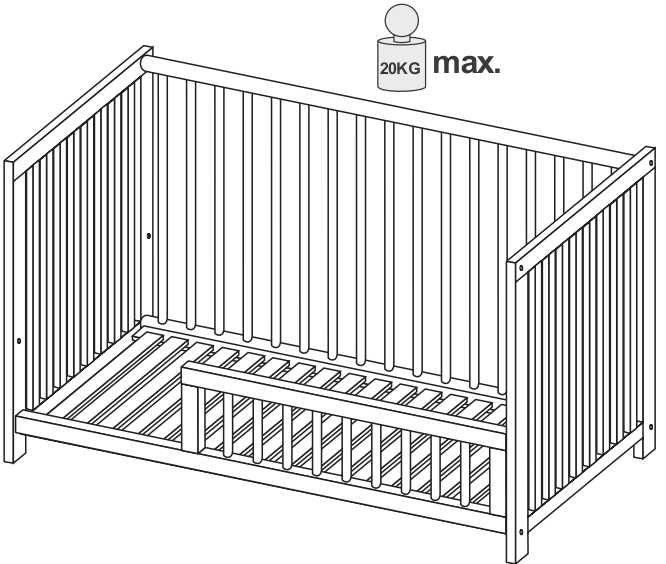
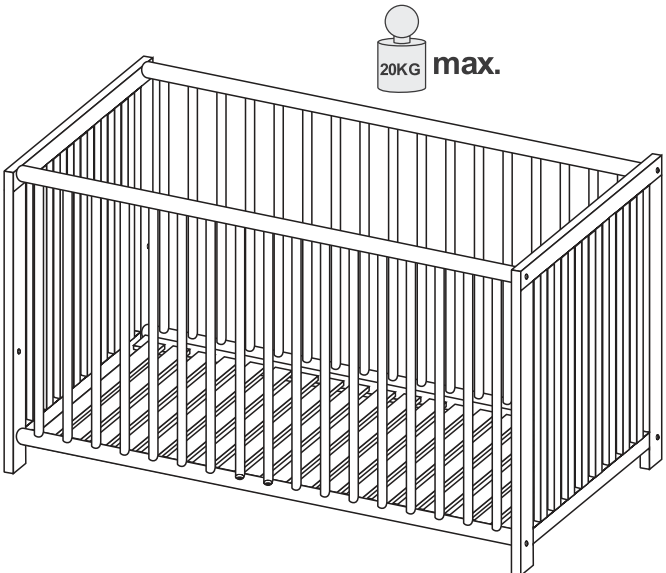


# Babybett TONI

5

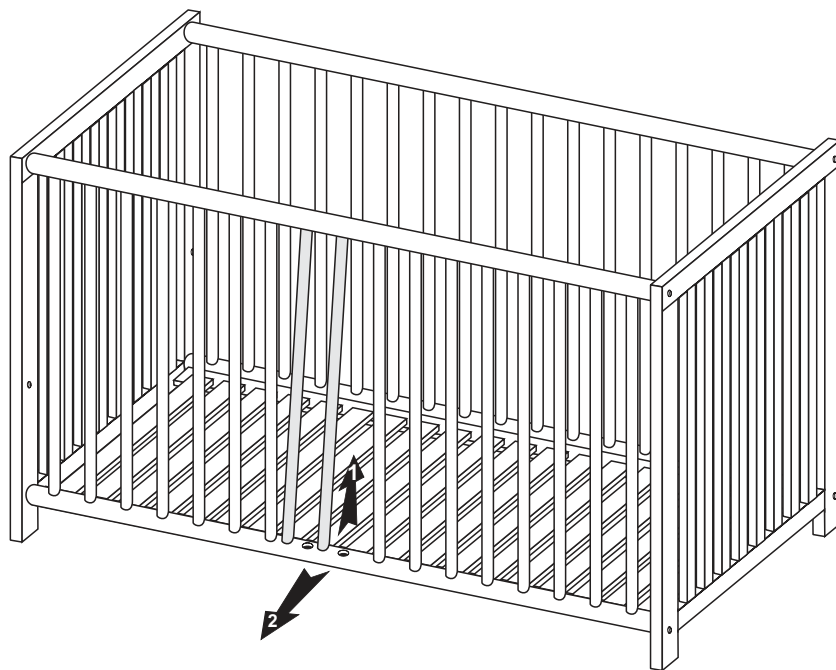


6



7

1

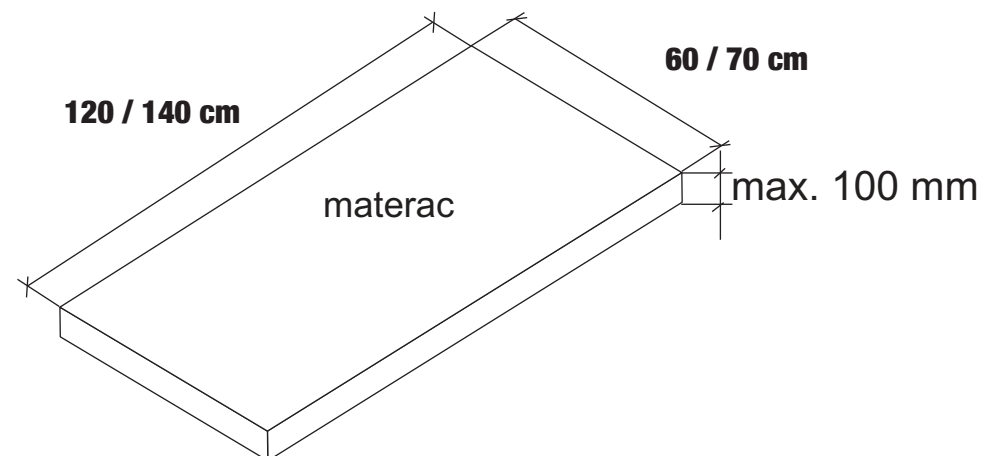
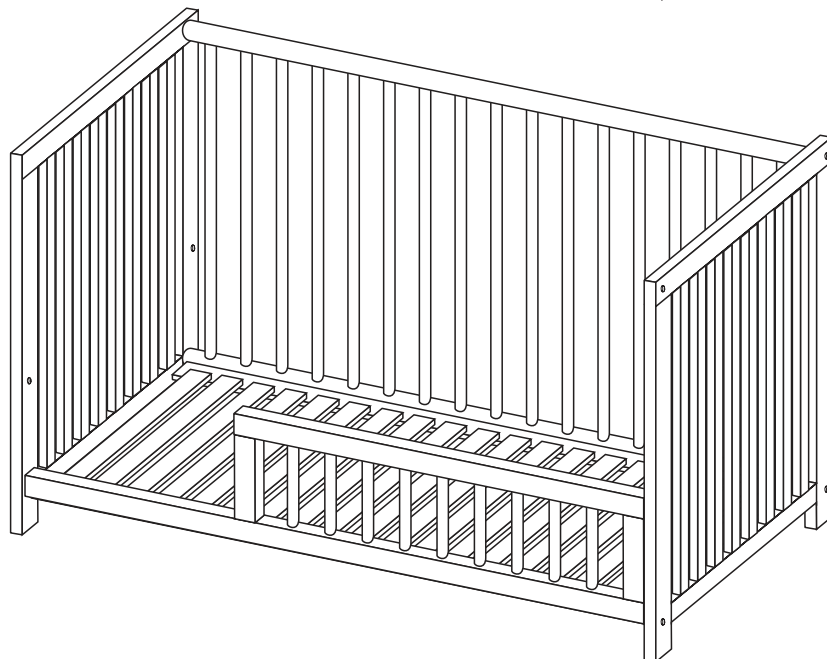


Länge und Breite der Matratze sollte so sein, das zwischen der Matratze und dem Bett keine Lücken entstehen, die größer als 3 cm sind.

Das Bett ist konform zu folgenden Standards:

PN-EN 716-1:2017-07  
PN-EN 716-2:2017-07

2



ALCUBE GmbH  
Marco Schoch  
Meeraner Str. 11  
12681 Berlin  
Deutschland  
help@alcube.de  
Tel: +49 173 3274630

