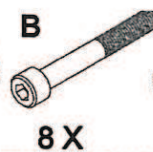


Montageanleitung

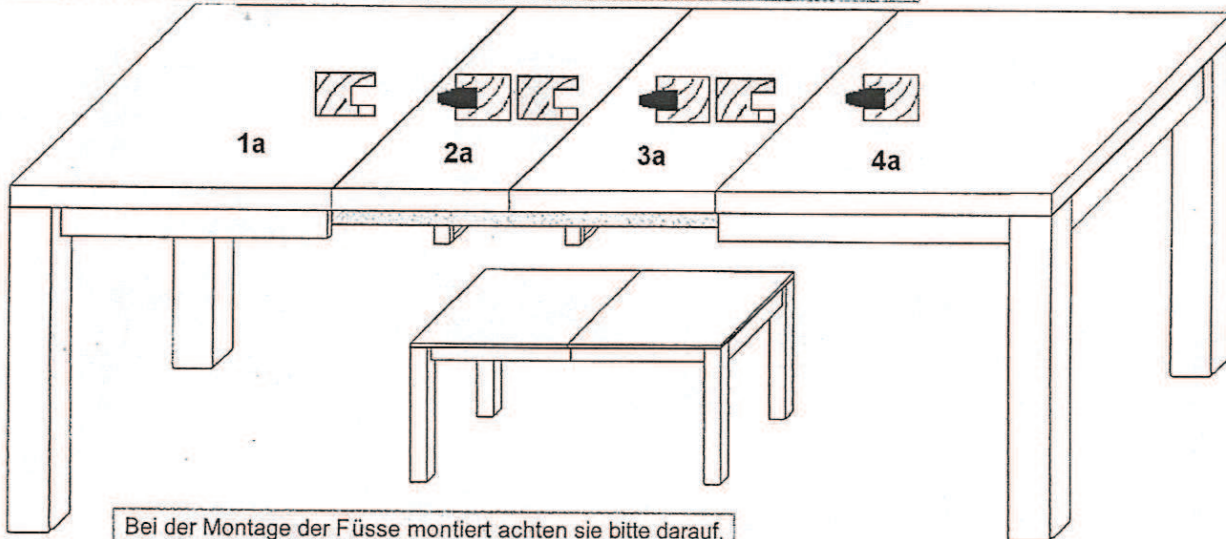
PAUL

Für die Montage benötigen sie:

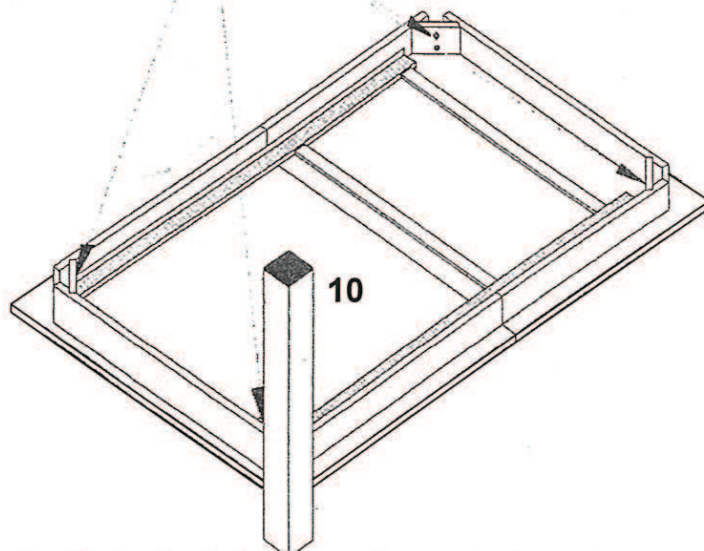
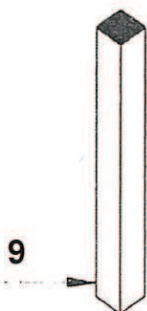
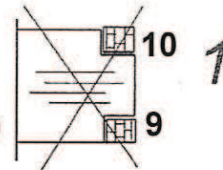
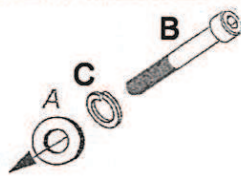
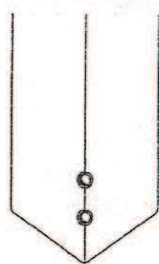


Bitte achten sie bei der Montage auf eine saubere Bodenoberfläche, da der Tisch rückwärts montiert werden muss!

11.07.2017.



Bei der Montage der Füße montiert achten sie bitte darauf, dass die Füße aufgrund der Langlochbohrung in der Höhe verstellt werden können. Die Füße müssen nach Oben angehoben werden, damit sie eben zur Tischplatte sind.



Hinweis: Im Laufe der Zeit die Schrauben bei Bedarf nachziehen !