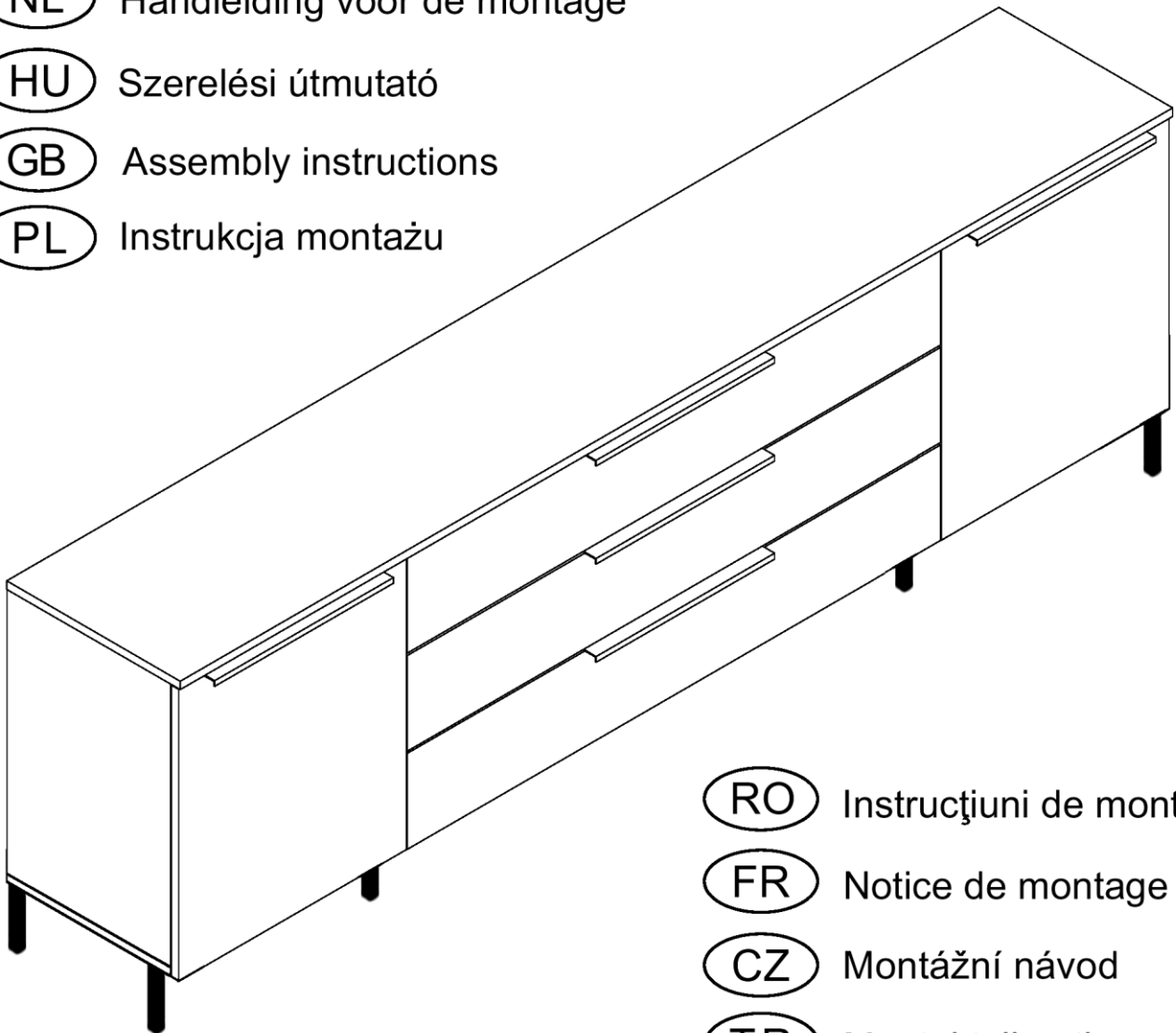


- (D) Montageanleitung
- (NL) Handleiding voor de montage
- (HU) Szerelési útmutató
- (GB) Assembly instructions
- (PL) Instrukcja montażu



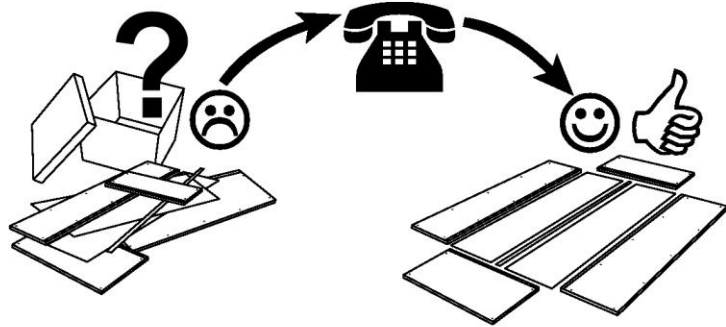
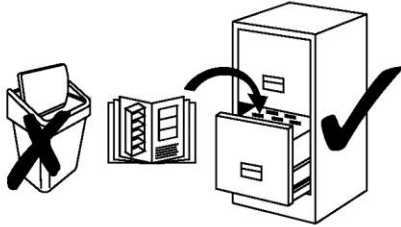
- (RO) Instrucțiuni de montaj
- (FR) Notice de montage
- (CZ) Montážní návod
- (TR) Montaj talimati
- (IT) Istruzioni di montaggio
- (SK) Návod na montáž
- (RU) Инструкция по монтажу

Service • Asststenza • Dienstverlening • Serwis
 Servis • Szerviz • Сервисная служба

Name • Nom • Nome • Naam •
 Nazwa • Jméno • Názov • Név •
 Denumire • Isim • Название

Nr. • No. • N° • Номер • Č. Sz

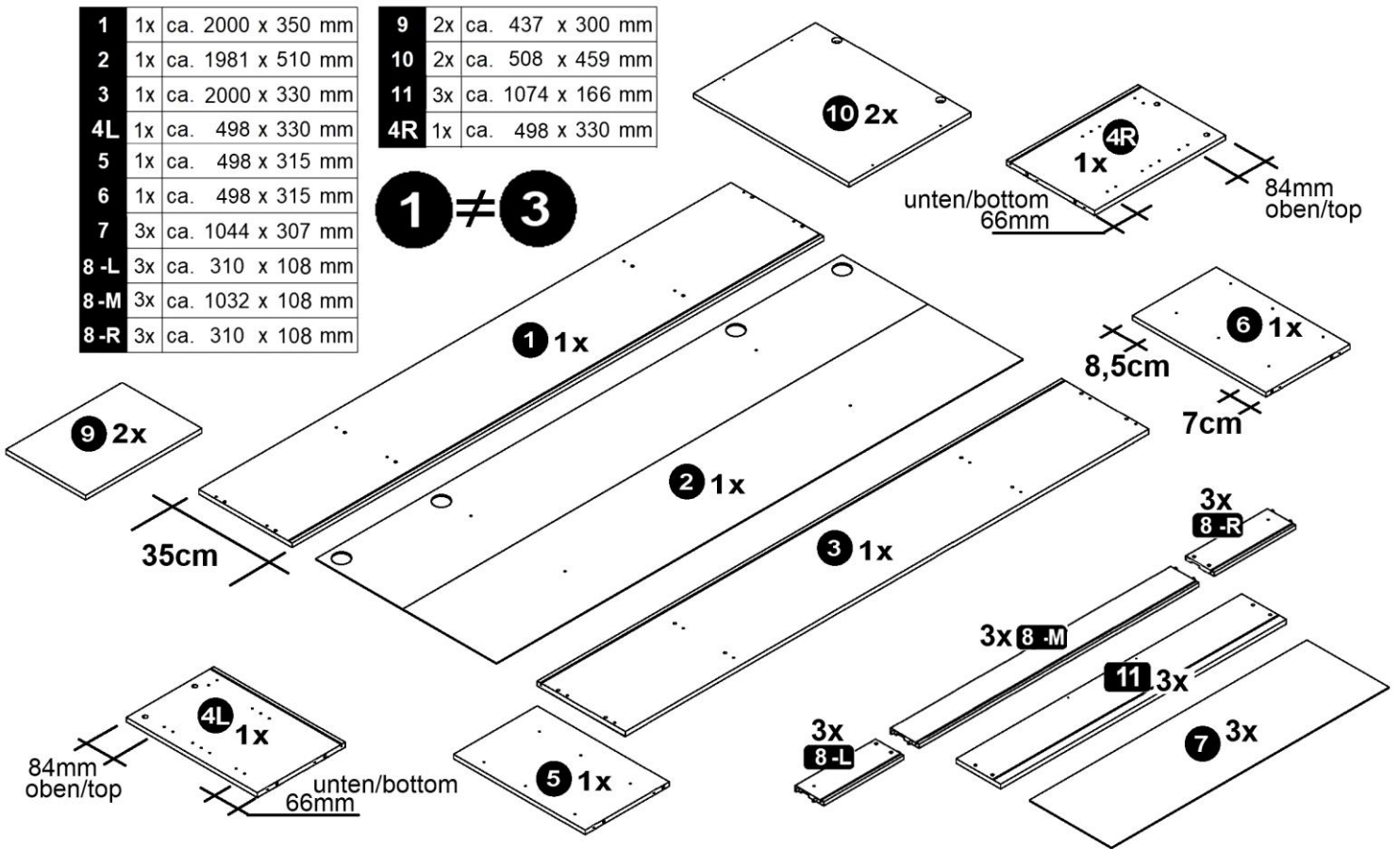
Тур • Туре • Tip • Típus • Тиро •
 Тип



1	1x	ca. 2000 x 350 mm
2	1x	ca. 1981 x 510 mm
3	1x	ca. 2000 x 330 mm
4L	1x	ca. 498 x 330 mm
5	1x	ca. 498 x 315 mm
6	1x	ca. 498 x 315 mm
7	3x	ca. 1044 x 307 mm
8-L	3x	ca. 310 x 108 mm
8-M	3x	ca. 1032 x 108 mm
8-R	3x	ca. 310 x 108 mm

9	2x	ca. 437 x 300 mm
10	2x	ca. 508 x 459 mm
11	3x	ca. 1074 x 166 mm
4R	1x	ca. 498 x 330 mm

1 ≠ 3



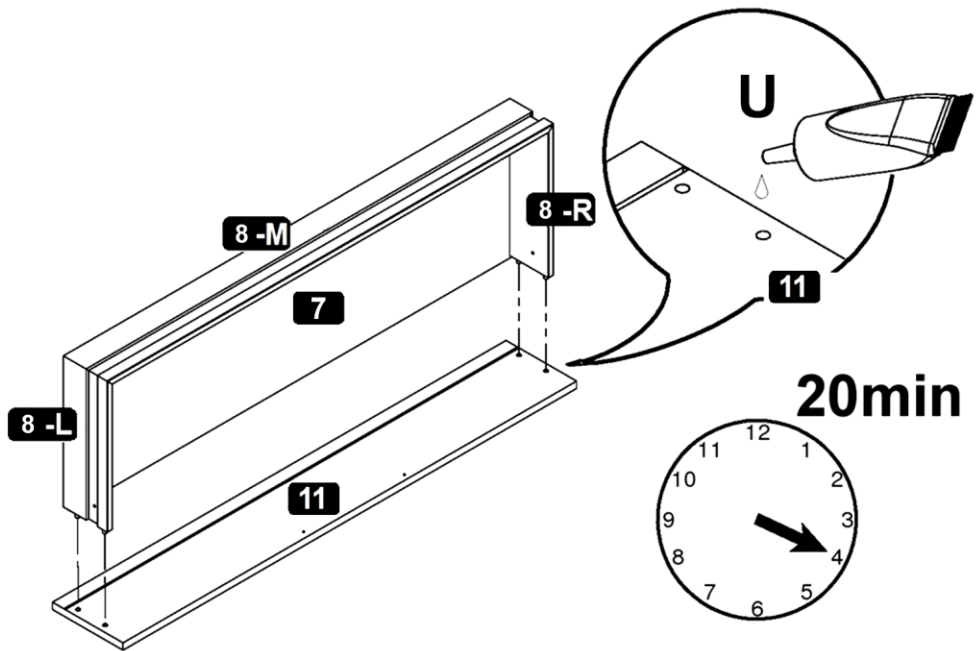
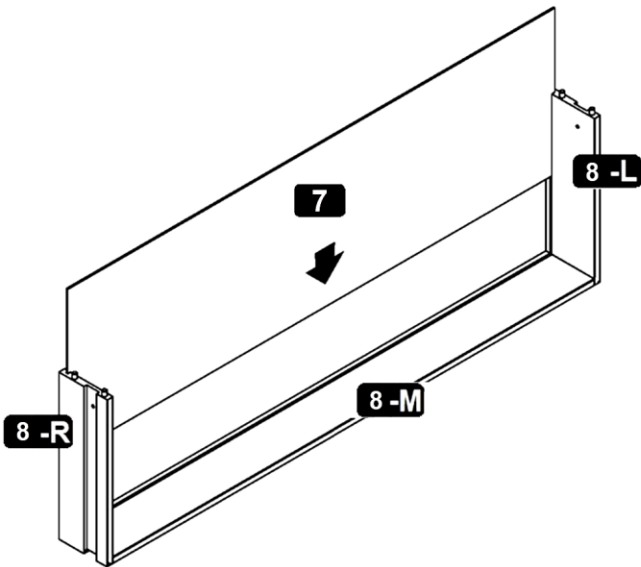
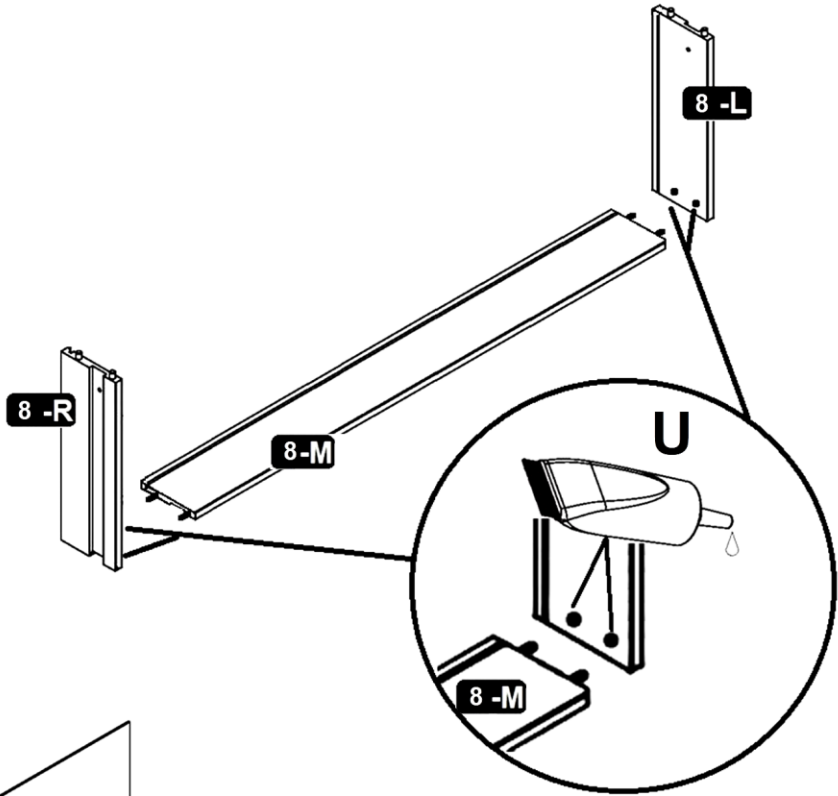
A 8,0 x 30 mm 16x	B 8x	C 8x	D 5x	E 3,5 x 13 10x
H 4x Ø35 Kr.0 3,5x13 mm	I 4x h=2	J 18x	K 2,7 x 20 mm 4x	L 27 x 310 mm 6x
O 5,0 x 50 mm 8x	P 4x		R M4 x 9 mm 6x	M 6,3 x 13 mm 12x
X M4x16 mm 12x	Y 4,0x17 mm 18x	Z 6x		T 8x
				U 1x



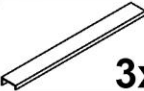

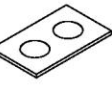
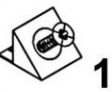
1



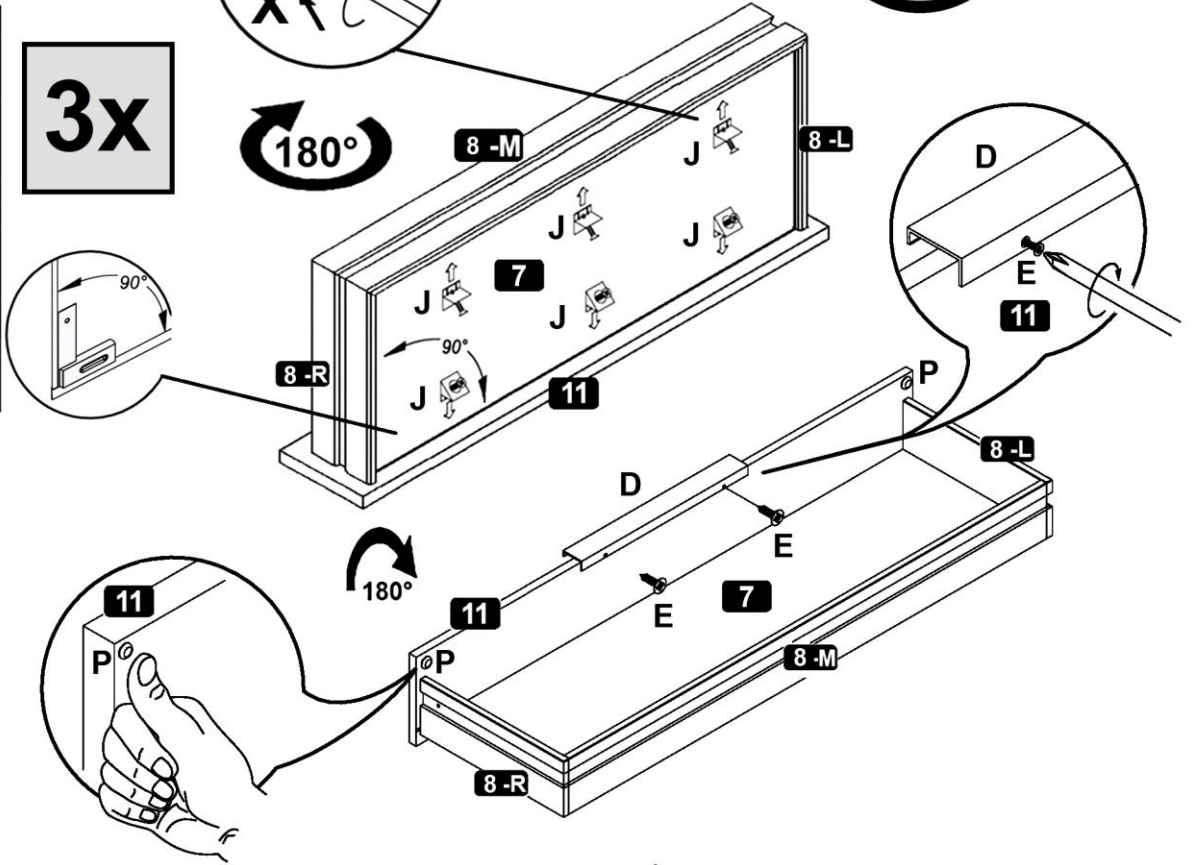
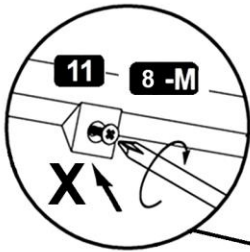
3x



2

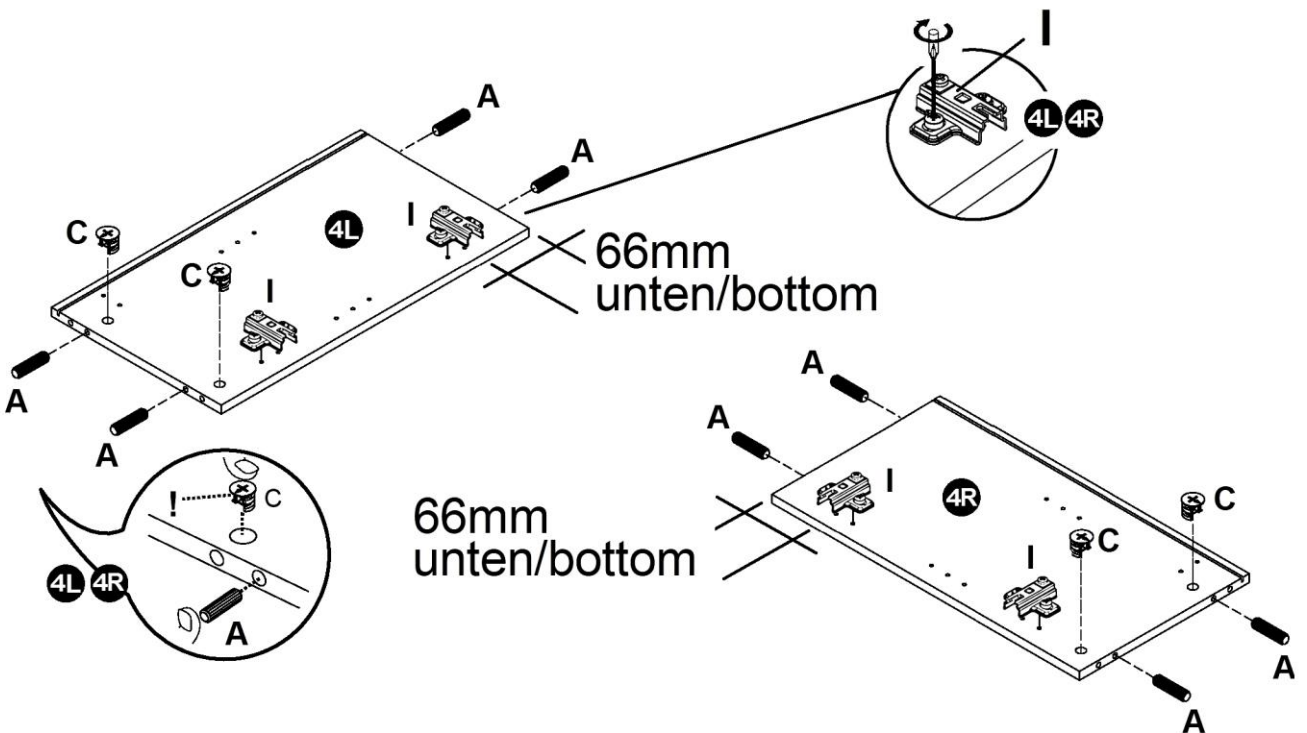
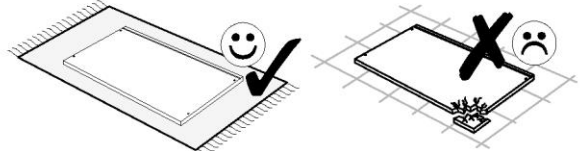
- D**  **3x**
- E**  3,5 x 13 **6x**
- P**  **3x**
- J**  **18x**

3x




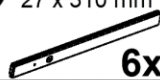



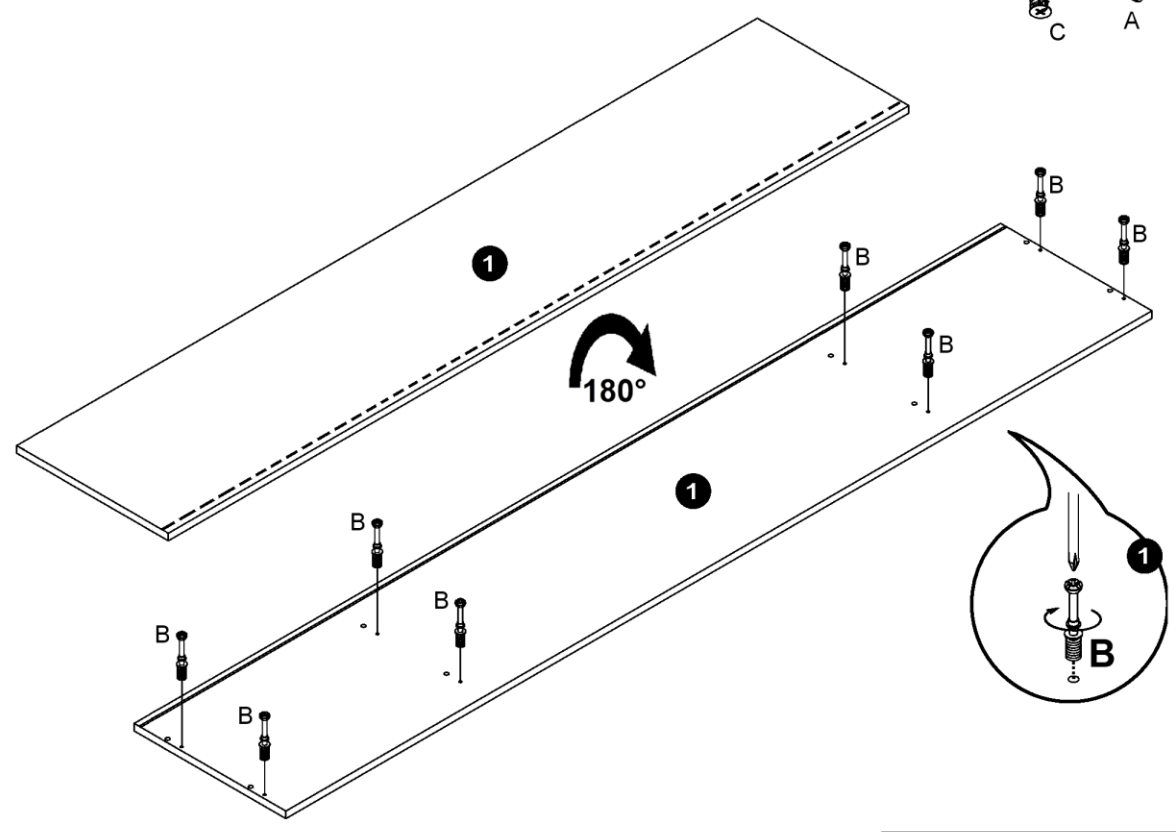
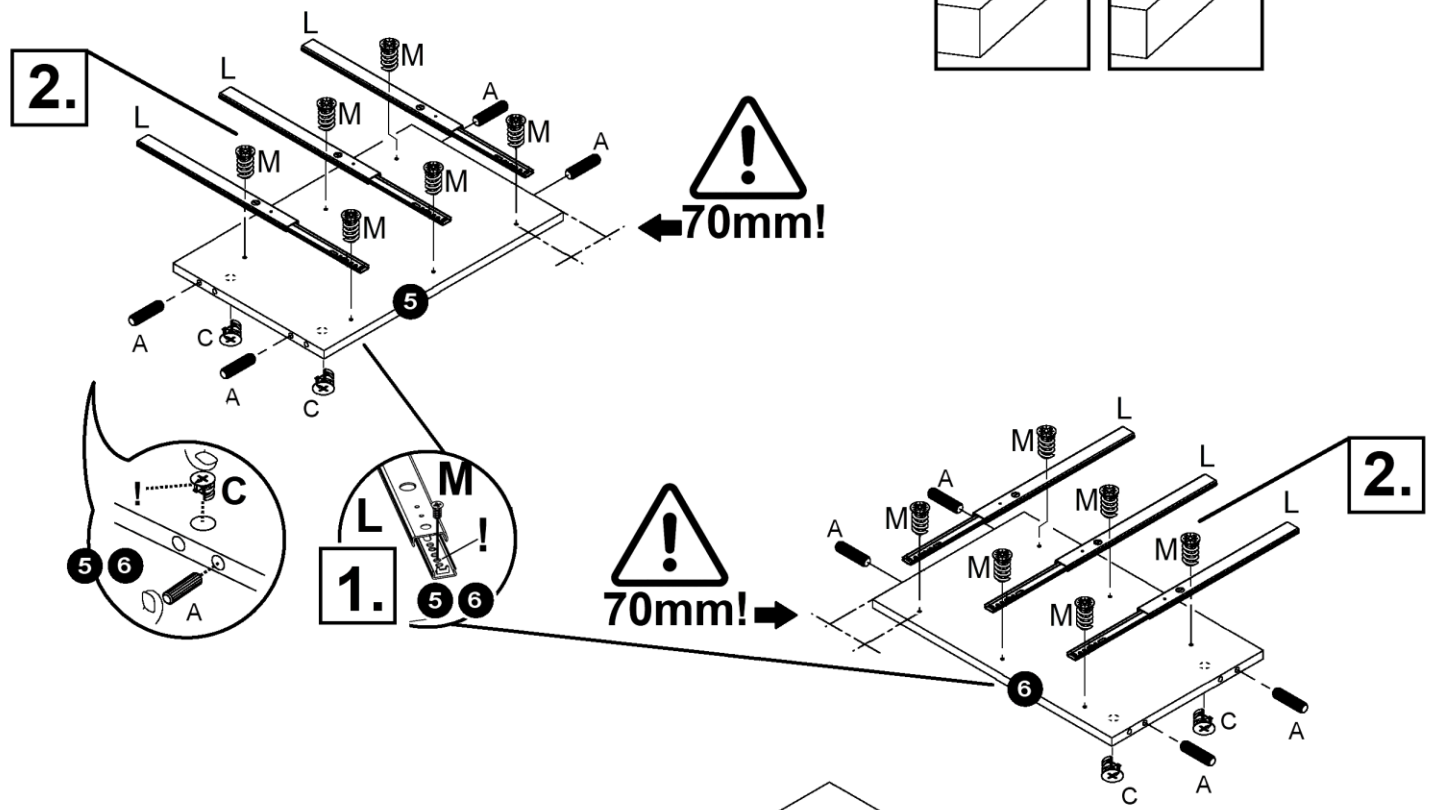
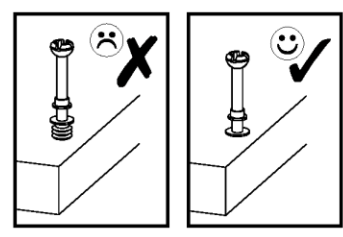
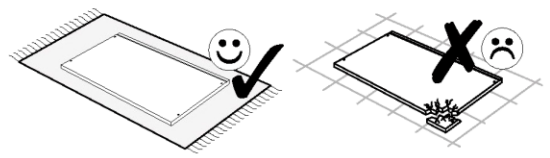
3

- A**  8,0 x 30 mm **8x**
- C**  **4x**
- I**  h=2 **4x**

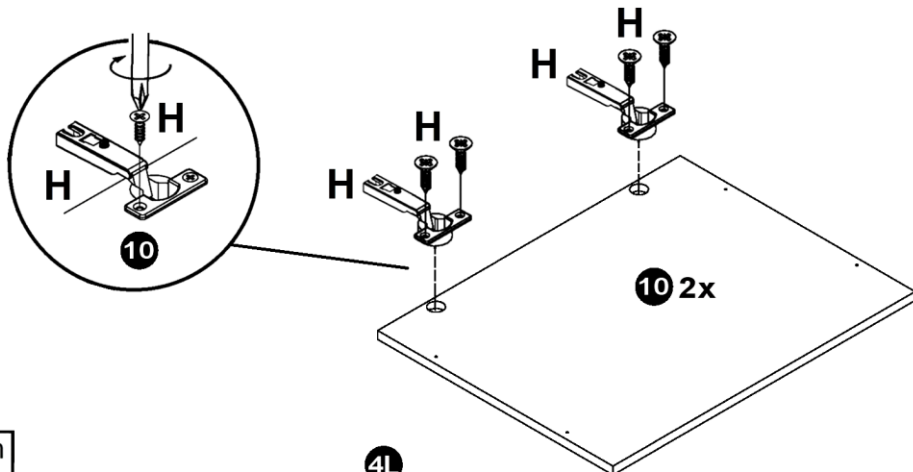
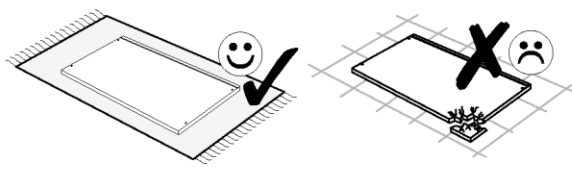
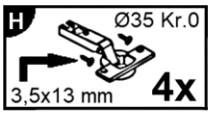


4

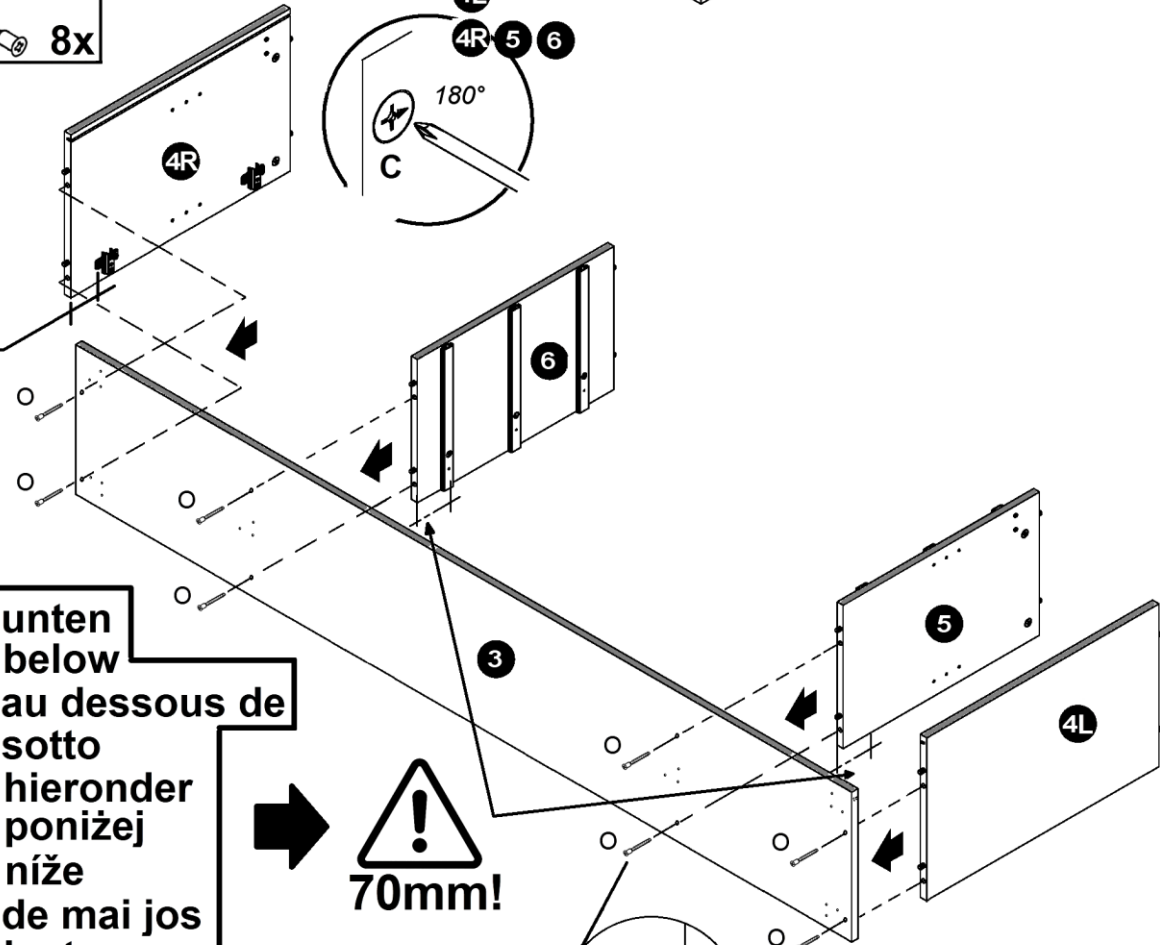
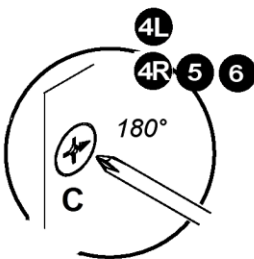
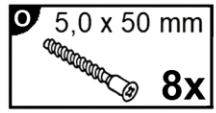
A 8,0 x 30 mm  8x	B  8x	C  4x
L 27 x 310 mm  6x	M 6,3 x 13 mm  12x	



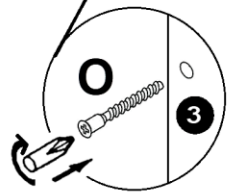
5



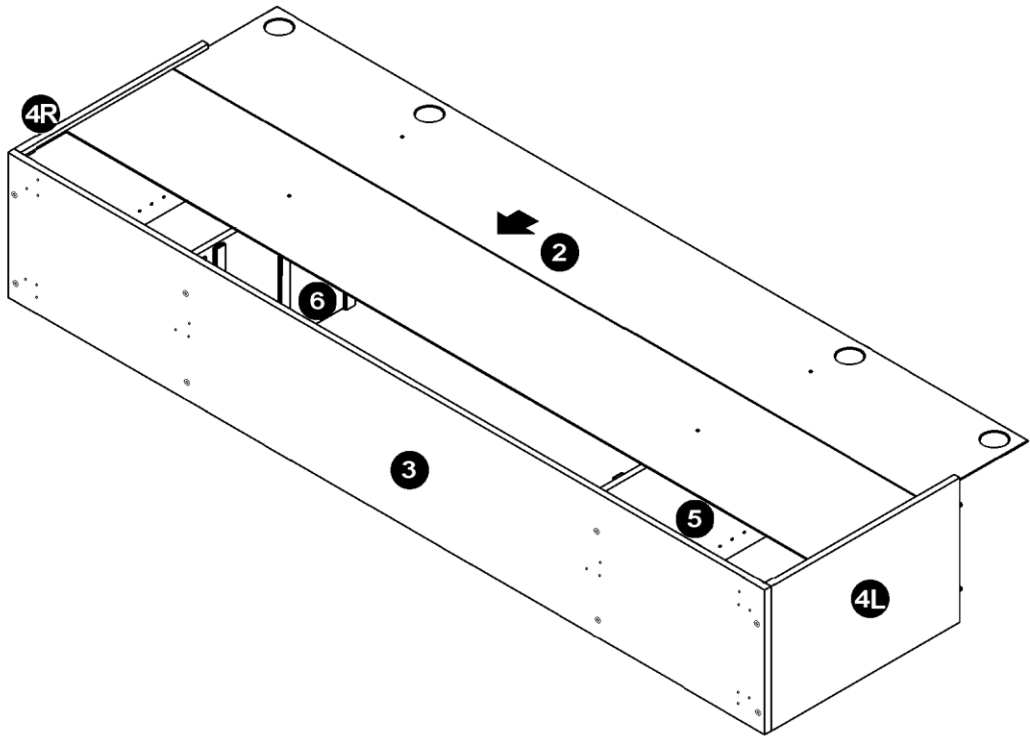
6



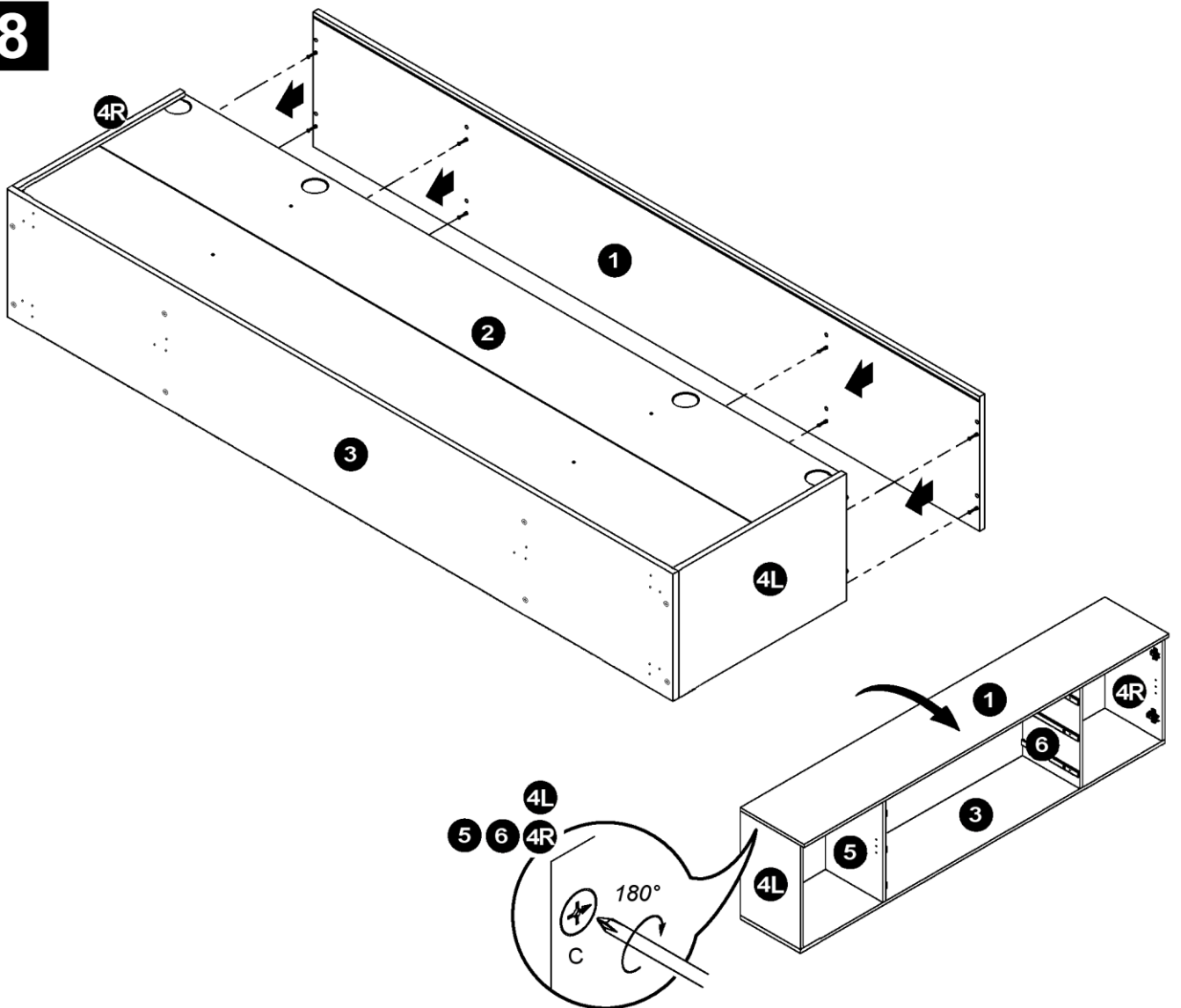
- (D) unten
- (GB) below
- (FR) au dessous de
- (IT) sotto
- (NL) hieronder
- (PL) poniżej
- (CZ) níže
- (RO) de mai jos
- (HU) lent
- (SK) nižšie
- (TR) altında
- (RU) de mai jos



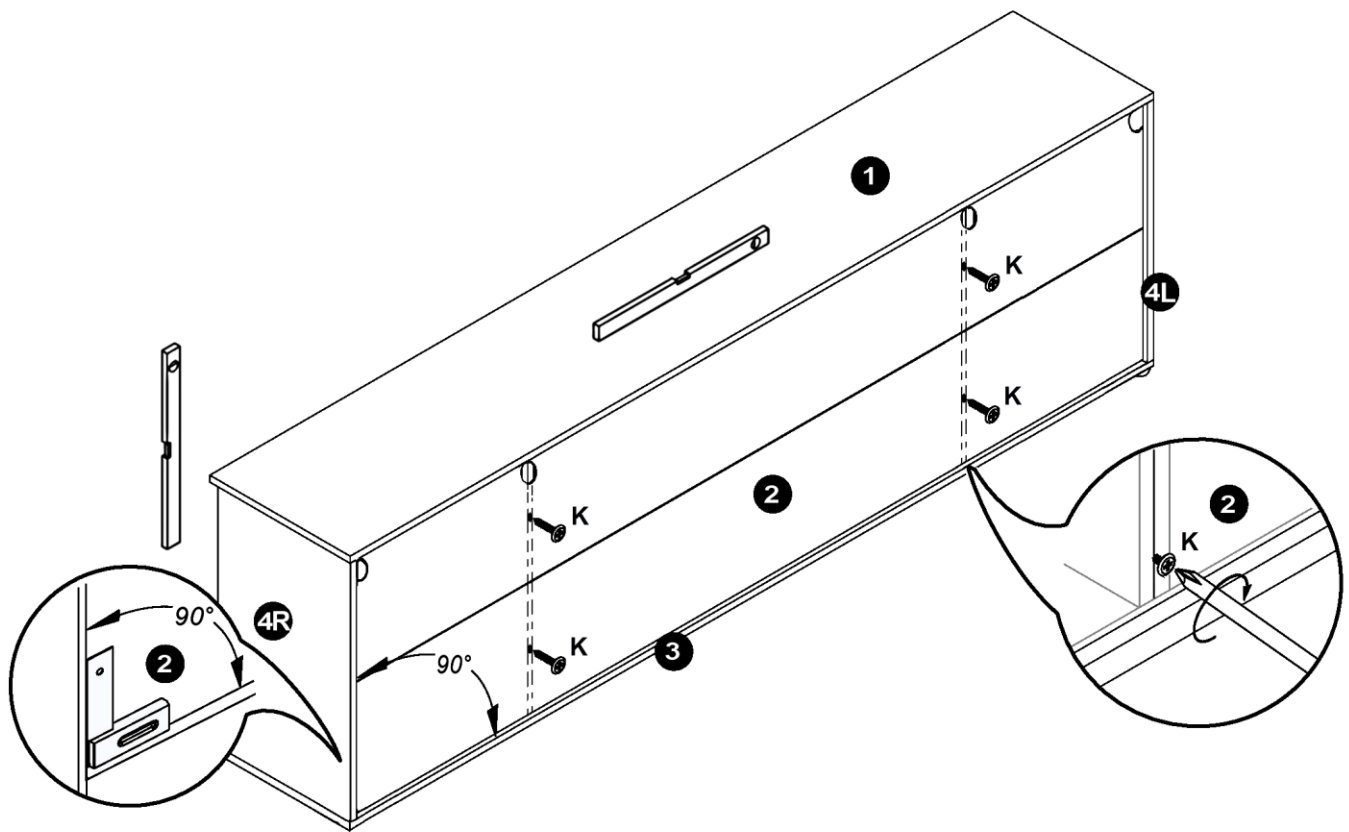
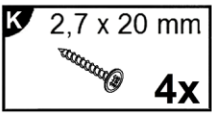
7



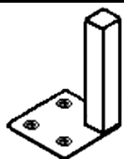
8



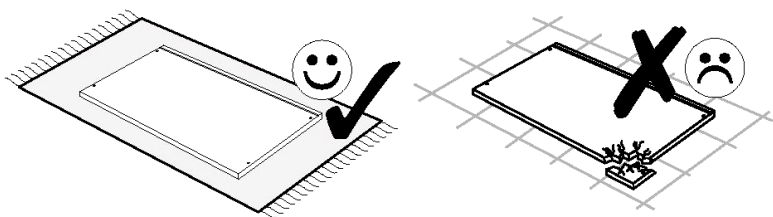
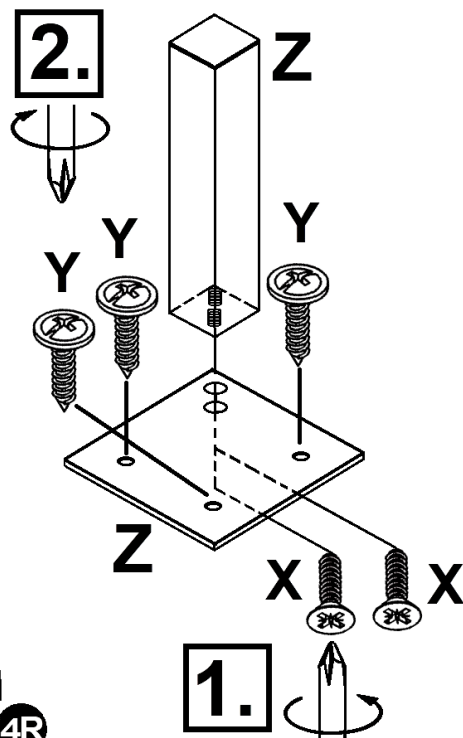
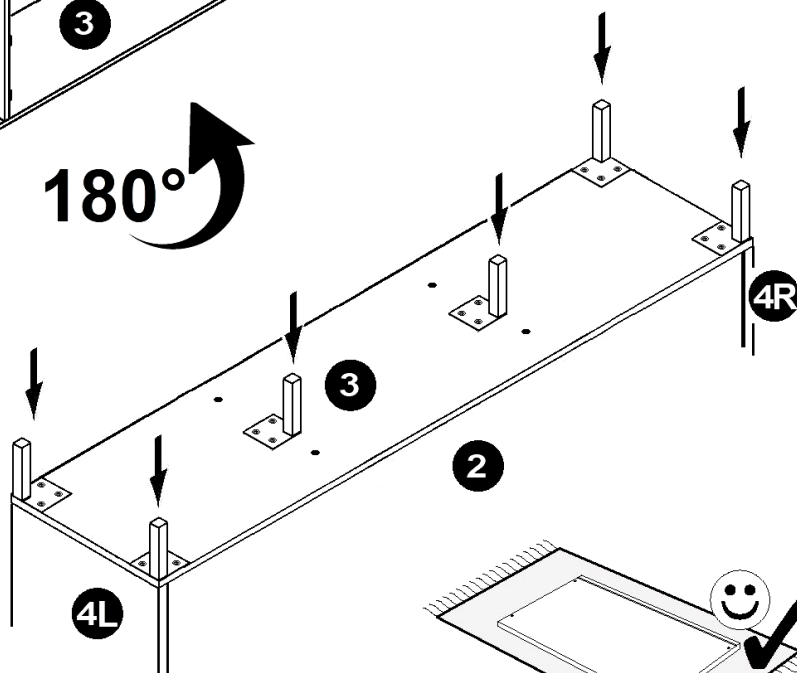
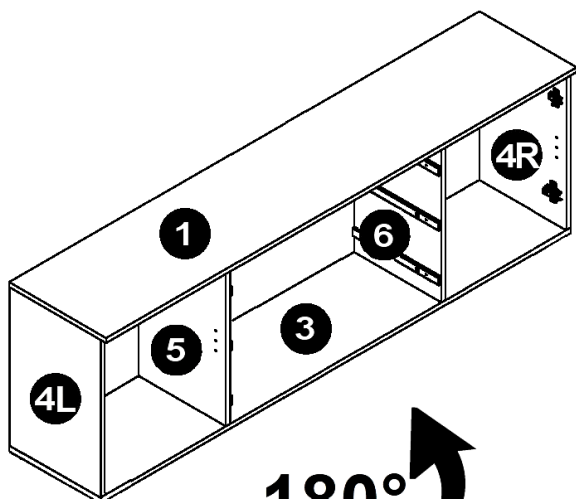
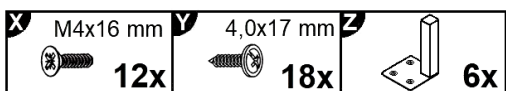
9



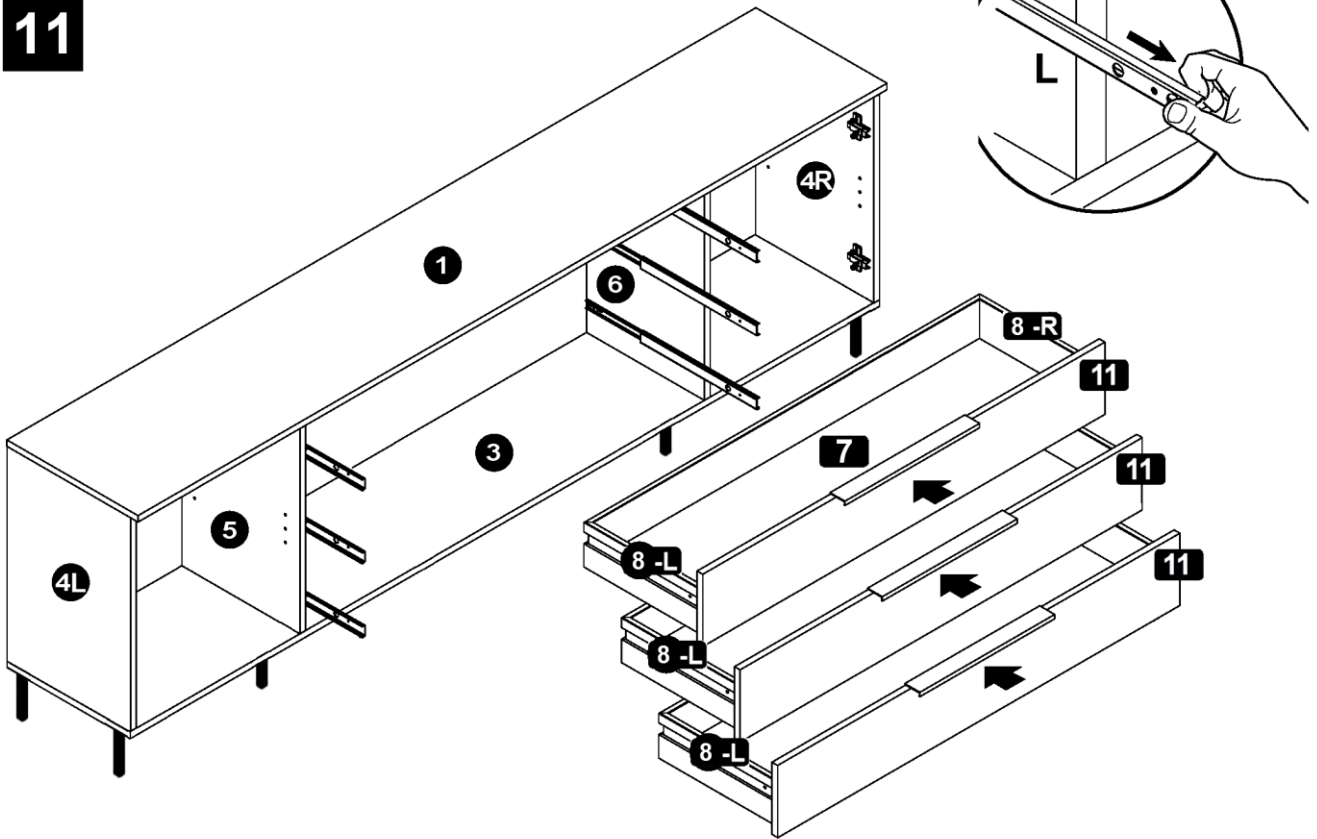
10



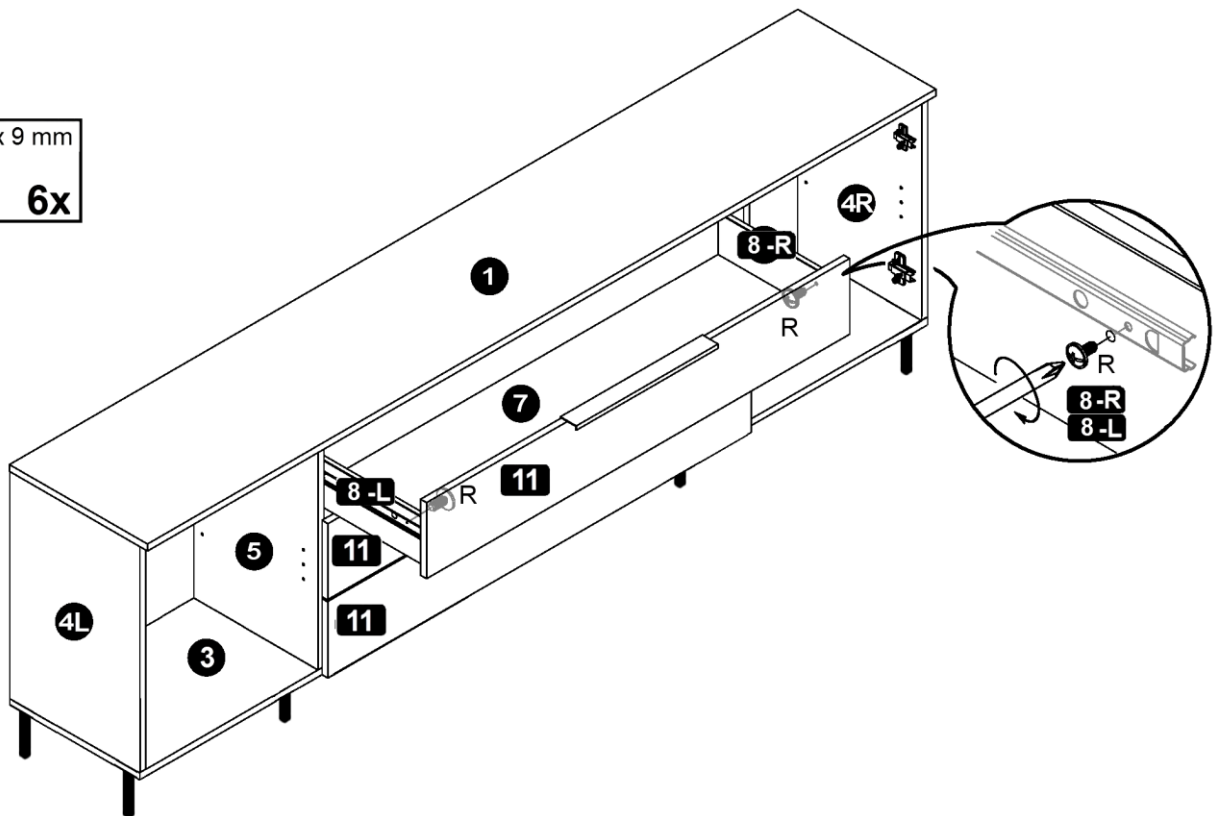
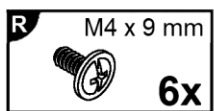
- | | |
|--|---|
| (D) Montage der Metallfüße | (CZ) Montáž kovových nožiček |
| (GB) Assembly of the metal feet | (RO) Asamblarea picioarelor metalice |
| (FR) Assemblage des pieds métalliques | (HU) A fém lábak összeszerelése |
| (IT) Montaggio dei piedini in metallo | (SK) Montáž kovových nožičiek |
| (NL) Montage van de metalen voetjes | (TR) Metal ayakların montajı |
| (PL) Montaż metalowych nóżek | (RU) Asamblarea picioarelor metalice |



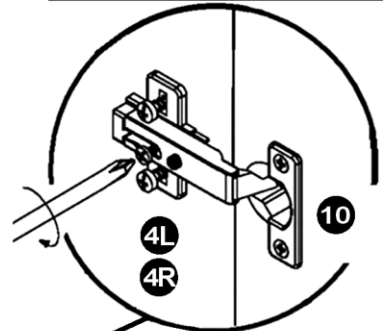
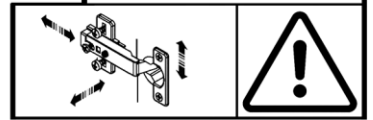
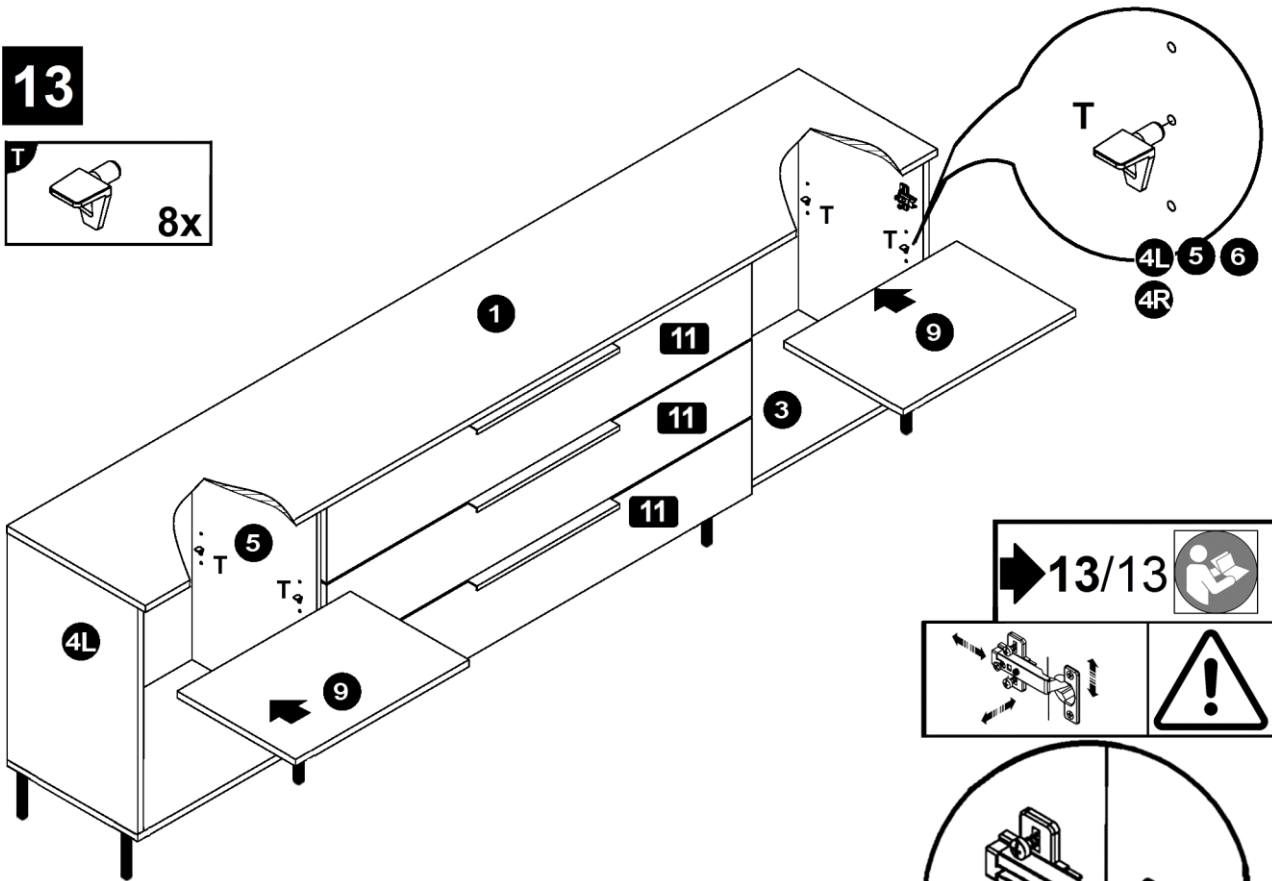
11



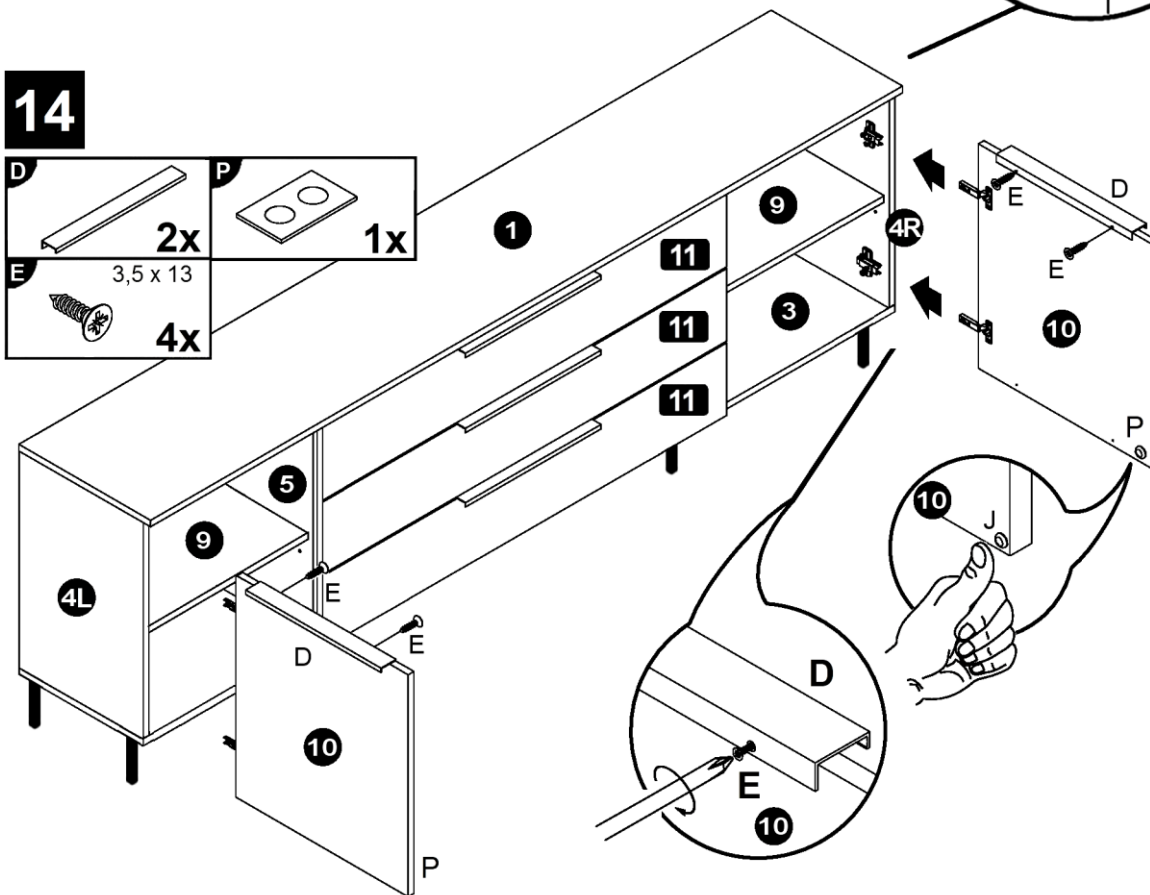
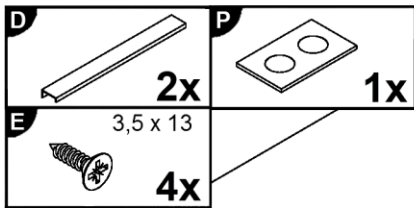
12



13



14



15

