

2022C(G)2.334EDScVpQaX / EHC 933 111 E
2022C(G)2.334EDScVpQaW / EHC 933 111 W
2022C(G)2.30EDQX / EHC 933 021 E
2022C(G)2.30EDQW / EHC 933 021 W

(D) BEDIENUNGSANLEITUNG.....	2
(F) NOTICE D'UTILISATION.....	34

SEHR GEEHRTER KUNDE,

Der Einbauherd verbindet außergewöhnliche Bedienungsfreundlichkeit mit perfekter Kochwirkung. Wenn Sie sich mit dieser Bedienungsanleitung vertraut gemacht haben, wird die Bedienung des Geräts kein Problem sein.

Bevor der Einbauherd das Herstellerwerk verlassen konnte, wurde er eingehend auf Sicherheit und Funktionstüchtigkeit überprüft.

Vor Inbetriebnahme lesen Sie bitte die Bedienungsanleitung aufmerksam durch. Durch Befolgung der darin enthaltenen Hinweise vermeiden Sie Bedienungsfehler.

Diese Bedienungsanleitung ist so aufzubewahren, dass sie im Bedarfsfall jederzeit griffbereit ist. Befolgen Sie ihre Hinweise sorgfältig, um mögliche Unfälle zu vermeiden.

Achtung!

Gerät nur bedienen, wenn Sie sich mit dem Inhalt dieser Bedienungsanleitung vertraut gemacht haben.

Das Gerät ist nur zur Verwendung im privaten Haushalt bestimmt.

Der Hersteller behält sich das Recht vor, solche Änderungen vorzunehmen, die keinen Einfluss auf die Funktionsweise des Geräts haben.

INHALTSVERZEICHNIS

Sicherheitshinweise	4
Bedienelemente	9
Ihr Herd stellt sich vor	11
Installation	12
Bedienung	18
Backen und Braten – Praktische Hinweise	24
Allgemeine Pflegehinweise	26
Wenn's mal ein Problem gibt	32
Technische Daten	33

SICHERHEITSHINWEISE

Achtung. Das Gerät und seine zugänglichen Teile werden während der Benutzung heiß. Seien Sie beim Berühren sehr vorsichtig. Kinder unter 8 Jahren sollten sich nicht in der Nähe des Geräts aufhalten. Das Gerät darf von Kindern nur unter Aufsicht benutzt werden.

Das Gerät darf von Kindern (ab einem Alter von 8 Jahren) sowie von Personen, die nicht im vollen Besitz ihrer körperlichen, sensorischen oder geistigen Fähigkeiten sind nur unter Aufsicht und gebrauchsanweisungsgemäß benutzt werden. Kinder dürfen nicht mit dem Gerät spielen. Kinder dürfen Reinigungsarbeiten nur unter Aufsicht durchführen. Kinder dürfen das Gerät nur unter Aufsicht bedienen.

Achtung! Erhitzen Sie Fett oder Öl niemals unbeaufsichtigt (Brandgefahr!).

Versuchen Sie Flammen niemals mit Wasser zulöschen. Schalten Sie das Gerät aus und ersticken Sie die Flammen z.B. mit einem Topfdeckel oder einer nichtentflammbaren Decke.

Achtung! Verwenden Sie die Kochfläche nicht als Ablagefläche (Brandgefahr!).

Achtung! Sollten Sie auf der Kochfläche Beschädigungen bemerken (Sprünge oder Brüche), schalten Sie das Gerät ab und trennen Sie es von der Stromversorgung (Stromschlaggefahr!).

SICHERHEITSHINWEISE

Starke Erhitzung des Geräts während des Betriebs. Seien Sie vorsichtig und vermeiden Sie das Berühren der heißen Innenteile des Geräts.

Zugängliche Teile können bei Benutzung heiß werden. Kinder fern halten.

Achtung. Verwenden Sie zur Reinigung der Kochfläche keine aggressiven Putzmittel oder scharfen Metallgegenstände, die die Oberfläche beschädigen könnten (Entstehung von Sprüngen oder Brüchen).

Achtung. Um Stromschläge zu vermeiden, muss man sich vor dem Wechsel die Glühlampe vergewissern, dass das Gerät abgeschaltet ist.

Zur Reinigung des Geräts keine Dampfreiniger verwenden.

Verbrühungsgefahr! Heißer Dampf kann beim Öffnen der Gerätetür entweichen. Während oder nach dem Garbetrieb die Gerätetür vorsichtig öffnen. Beim Öffnen nicht über die Gerätetür beugen. Beachten Sie, dass Dampf je nach Temperatur nicht sichtbar ist.

SICHERHEITSHINWEISE



- Andere Haushaltsgeräte samt ihren Anschlusskabeln dürfen den Backofen nicht berühren oder auf den Kochflächen aufliegen, da deren Isolierung nicht hitzebeständig ist.
- Beim Braten den Herd nicht ohne Aufsicht lassen! Öl und Fett können sich durch Überhitzen oder Überlaufen selbst entzünden.
- Kochplatte von Verschmutzungen und übergelaufenem Kochgut freihalten. Dies betrifft insbesondere Zucker, der mit dem Glaskeramik-Kochfeld reagiert und dadurch eine bleibende Beschädigung verursachen kann. Etwaige Verschmutzungen sind laufend zu beseitigen.
- Zur Vermeidung von irreversiblen Veränderungen des Kochfelds darf Geschirr mit feuchtem Boden nicht auf warme Kochflächen gestellt werden.
- Nur Kochgeschirr verwenden, das nach Herstellerangaben für die Verwendung auf Glaskeramik-Kochfeldern geeignet ist.
- Bei Feststellung einer Beschädigung des Kochfelds – Kratzern, Rissen oder Absplitterungen – ist der Betrieb des Herdes sofort abzubrechen und die Reparatur bei der Kundendienststelle zu melden.
- Das Kochfeld nicht einschalten, ohne vorher ein Kochgeschirr darauf zu stellen.
- Scharfkantiges Geschirr, das eine Beschädigung des Kochfelds verursachen kann, darf nicht benutzt werden.
- Nicht auf die sich vorheizenden (nicht mit Geschirr überdeckten) Halogen-Kochflächen schauen.
- Kochgeschirr mit einem Gewicht über 15 kg darf nicht auf die geöffnete Backofentür und Kochgeschirr mit einem Gewicht über 25 kg auf die Kochflächen gestellt werden.
- Keine Scheuermittel oder scharfen Metallgegenstände zur Glasreinigung verwenden; sie können die Oberfläche zerkratzen, was dazu führen kann, dass das Glas springt.
- In nicht betriebsfähigem Zustand darf der Herd nicht benutzt werden. Sämtliche Mängel dürfen nur von einer autorisierten Fachkraft beseitigt werden.
- Bei Betriebsstörungen, die durch technische Mängel verursacht sind, muss unbedingt die Stromzufuhr unterbrochen und eine Reparatur veranlasst werden.
- Dieses Gerät ist nicht für eine Bedienung durch Personen mit eingeschränkten physischen, psychischen bzw. sensorischen Fähigkeiten (darunter Kinder) bzw. Personen ohne Kenntnis des Gerätes vorgesehen, es sei denn, dies erfolgt unter Aufsicht oder gemäß der Bedienungsanleitung des Gerätes, die durch die für die Sicherheit verantwortliche Person übergeben wurde.
- Es ist dafür zu sorgen, dass Kinder nicht mit dem Gerät spielen.
- Das Gerät ist ausschließlich zum Kochen im haushaltsüblichen Rahmen ausgelegt. Ein anderweitiger Gebrauch jeder Art (z.B. zur Raumbeheizung) ist nicht bestimmungsgemäß und kann gefährlich sein.

UNSERE ENERGIESPARTIPPS



Sie tun:

Wer Energie verantwortlich verbraucht, der schont nicht nur die Haushaltskasse, sondern handelt auch umweltbewusst. Seien Sie dabei! Sparen Sie Elektroenergie! Folgendes können

- **Das richtige Kochgeschirr benutzen.**

Töpfe mit flachem und dickem Boden sparen bis zu 1/3 an Strom. Deckel nicht vergessen, sonst ist der Stromverbrauch 4-mal so hoch!

- **Kochgeschirr auf die Kochfläche abstimmen.**

Das Kochgeschirr sollte nie kleiner als die Kochfläche sein.

- **Kochflächen und Topfböden stets sauber halten.**

Verschmutzungen stören die Wärmeübertragung – sind sie erst einmal stark eingebrannt, ist die Reinigung oft nur noch mit umweltbelastenden Mitteln möglich.

- **Unnötiges „Topfgucken“ vermeiden.**

Auch die Backofentür nicht unnötig oft öffnen.

- **Rechtzeitig herunterschalten und Restwärme nutzen.**

Bei langen Garzeiten 5-10 Minuten vor Ende der Garzeit ausschalten. Sie sparen bis zu 20% an Strom.

- **Backofen nur bei größeren Mengen einsetzen.**

Fleisch mit einem Gewicht bis zu 1 kg lässt sich sparsamer im Topf auf dem Herd garen.

- **Nachwärme des Backofens nutzen.**

Bei Garzeiten von mehr als 40 Minuten den Backofen unbedingt 10 Minuten vor dem Ende der Garzeit ausschalten.

Wichtig! Bei Betrieb mit Zeitschaltuhr entsprechend kürzere Garzeiten einstellen.

- **Backofentür gut geschlossen halten.**

Durch Verschmutzungen an den Türdichtungen geht Wärme verloren. Deshalb: Am besten sofort beseitigen!

- **Herd nicht direkt neben Kühl- oder Gefrieranlagen einbauen.**

Deren Stromverbrauch steigt dadurch unnötig.

AUSPACKEN



Für den Transport haben wir das Gerät durch die Verpackung gegen Beschädigung gesichert. Nach dem Auspacken entsorgen Sie bitte umweltfreundlich die Verpackungsteile.

Alle Verpackungsmaterialien sind umweltverträglich, hundertprozentig wieder zu verwenden und wurden mit einem entsprechenden Symbol gekennzeichnet.

Achtung! Die Verpackungsmaterialien (Polyäthylenbeutel, Polystyrolstücke etc.) sind beim Auspacken von Kindern fern zu halten.

AUSSERBETRIEBNAHME



Nach Beendigung der Benutzung des Geräts darf es nicht zusammen mit dem gewöhnlichen Hausmüll entsorgt werden, sondern ist an eine Sammel- und Recyclingstelle für Elektro- und elektronische Geräte abzugeben.

Darüber werden Sie durch ein Symbol auf dem Gerät, auf der Bedienungsanleitung oder der Verpackung informiert.

Die bei der Herstellung dieses Geräts eingesetzten Materialien sind ihrer Kennzeichnung entsprechend zur Wiederverwendung geeignet. Dank der Wiederverwendung, der Verwertung von Wertstoffen oder anderer Formen der Verwertung von gebrauchten Geräten leisten Sie einen wesentlichen Beitrag zum Umweltschutz.

Über die zuständige Recyclingstelle für die gebrauchten Geräte werden Sie von Ihrer Gemeindeverwaltung informiert.

BEDIENELEMENTE

10

7

8

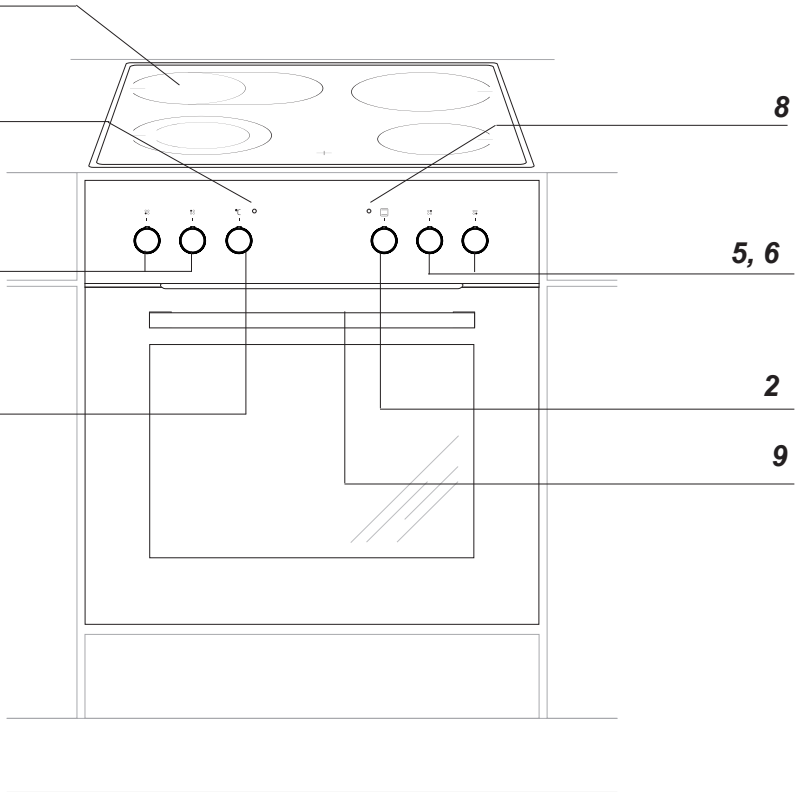
3, 4

5, 6

1

2

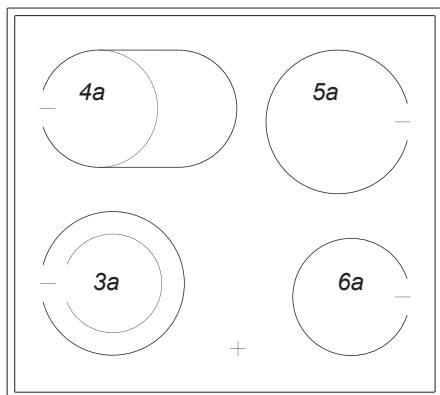
9



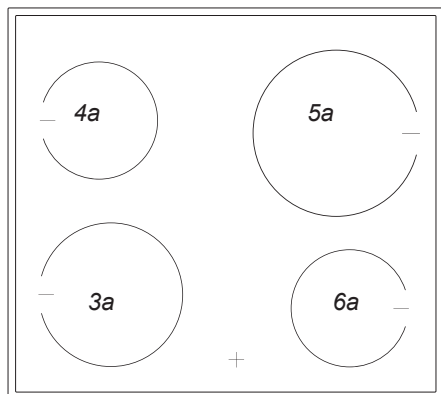
- 1 Backofen-Temperaturregler
- 2 Backofen-Funktionsregler
- 3, 4, 5, 6 Schalter für Kochflächen
- 7 Kontrollleuchte (Heizungsanzeige) L
- 8 Kontrollleuchte (Betriebsanzeige) R
- 9 Türgriff
- 10 Glaskeramik-Kochfeld

BEDIENELEMENTE

Glaskeramik-Kochfeld



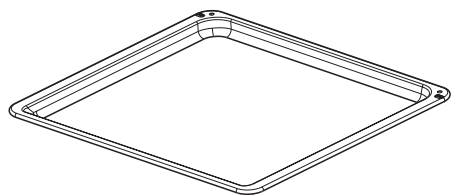
- 3a** \varnothing 18 / \varnothing 12 cm
- 4a** \varnothing 14 x 25 cm
- 5a** \varnothing 18 cm
- 6a** \varnothing 14,5 cm



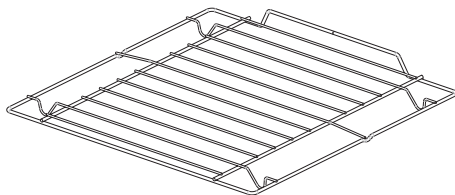
- 3a** \varnothing 18 cm
- 4a** \varnothing 14,5 cm
- 5a** \varnothing 21 cm
- 6a** \varnothing 14,5 cm

IHR HERD STELLT SICH VOR

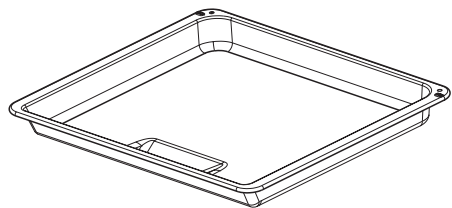
Ausstattung des Herdes – Zusammenstellung:



*Backblech**

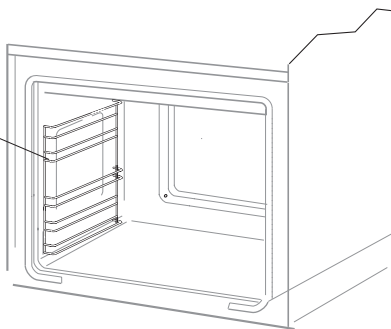


*Grillrost
(Gitterrost)*



*Bratblech**

Backblechträger

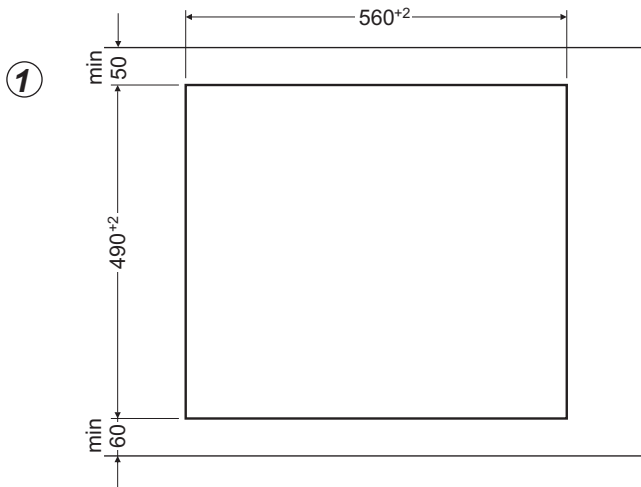


*vorhanden nur bei einigen Modellen

INSTALLATION

Vorbereitung der Arbeitsplatte der Küchenmöbel für den Einbau des Kochfelds

- Der Küchenraum sollte trocken und luftig sein und eine gute Belüftung haben; die Aufstellung des Gerätes sollte einen freien Zugang zu allen Steuerelementen sicherstellen. Der Herd entspricht der Wärmeschutzklasse Y, d.h. er darf nur auf einer Seite neben höheren Küchenmöbeln oder Wänden eingebaut werden.
- Die Arbeitsplatte des Möbels muss zwischen 28 und 40 mm dick und mindestens 600 mm tief sein. Sie muss flach sein und waagrecht liegen. Die Arbeitsplatte ist an der Wand gegen überlaufende Flüssigkeiten und Feuchte abzudichten.
- Der Abstand zwischen der Ausschnittkante und der Kante der Arbeitsplatte sollte vorne mind. 60 mm und hinten mind. 50 mm betragen.
- Die Einbaumöbel müssen auf der Oberfläche furniert und die zum Verkleben eingesetzten Klebstoffe gegen die Temperatur von 100°C beständig sein. Bei Nichterfüllung dieser Anforderung kann es zur Verformung der Oberfläche und zum Ablösen des Furniers kommen.
- Die Ausschnittkanten sollten mit einem gegen Aufquellen der Feuchtigkeit beständigen Mittel geschützt sein.
- Den Ausschnitt in der Arbeitsplatte nach Maßen gemäß Zeichnung 1 vorbereiten.



INSTALLATION

Montage der Schaumstoff-Dichtung *

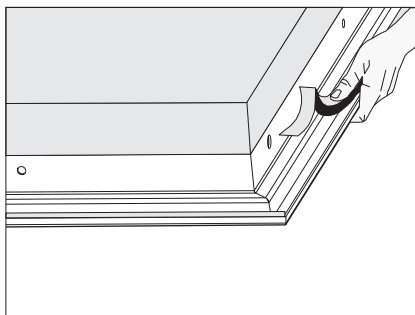
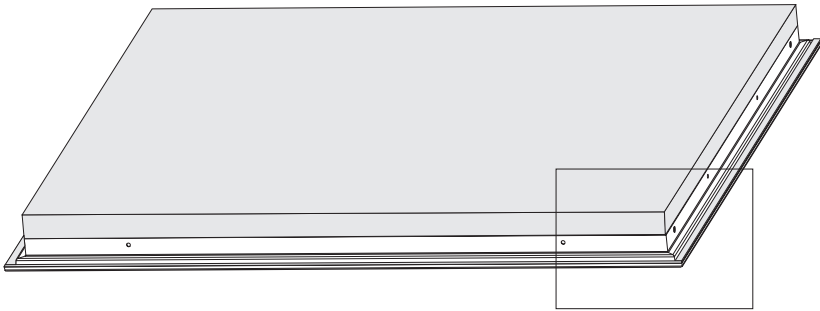
Der Einbau des Geräts ohne Schaumstoff-Dichtung ist verboten.

Die Dichtung ist am Gerät folgenderweise anzubringen.

Vor Einbau des Geräts in der Küchenarbeitsplatte ist die mit dem Gerät mitgelieferte Schaumstoff-Dichtung an der Unterseite des Rahmens der

Küchenarbeitsplatte anzubringen:

- Die Schutzfolie von der Dichtung entfernen,
- Die Dichtung anschließend an der Unterseite des Rahmens ankleben (Abb.)

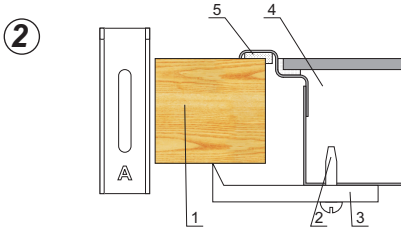


* bei einigen Modellen ist die Dichtung an der Platte angeklebt

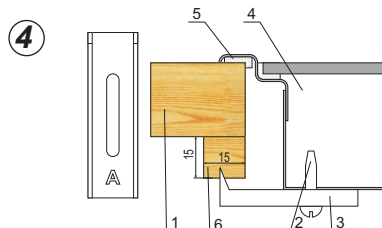
INSTALLATION

Montage des Kochfeldes in der Arbeitsplatte der Küchenmöbel

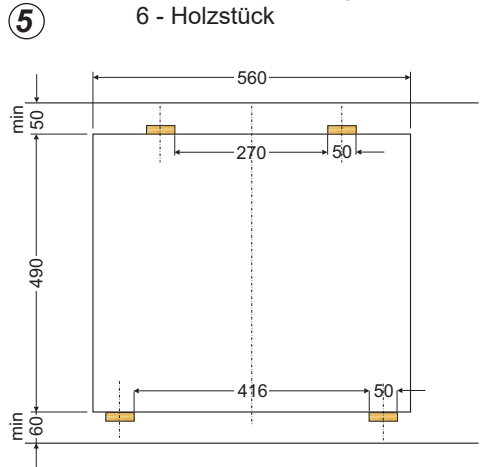
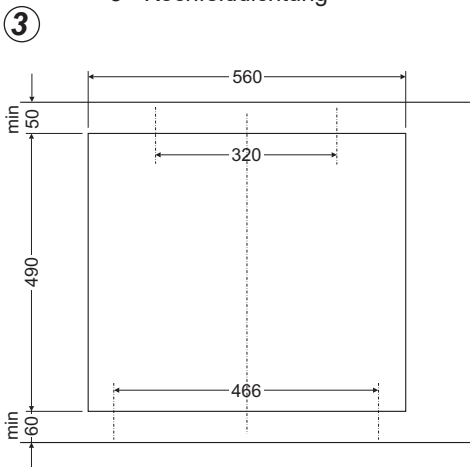
- Für die Befestigung einer 38 mm dicken Arbeitsplatte sind 4 Halteklammern "A" einzusetzen. Die Montage ist der Abb. 2 und Abb. 3 zu entnehmen. Für die Befestigung einer 28 mm dicken Arbeitsplatte sind neben den Halteklammern "A" zusätzlich 4 Holzstücke mit Maßen von 15x15x50 mm einzusetzen. Die Montage ist der Abb. 4 und Abb. 5 zu entnehmen.
- Die Kochfelddichtung auf ihre Unversehrtheit und ihren genauen Sitz am Kochfeld überprüfen.
- Die Halteklammern von der Unterseite der Arbeitsplatte leicht anschrauben.
- Die Arbeitsplatte sauber machen, das Kochfeld in die Öffnung einsetzen und bis zur Arbeitsplatte andrücken.
- Die Halteklammern vertikal zum Kochfeldrand einstellen und bis zum Anschlag anschrauben.



- 1 - Arbeitsplatte
- 2 - Schraube
- 3 - Halteklammer
- 4 - Kochfeld
- 5 - Kochfelddichtung



- 1 - Arbeitsplatte
- 2 - Schraube
- 3 - Halteklammer
- 4 - Kochfeld
- 5 - Kochfelddichtung
- 6 - Holzstück



INSTALLATION

Einbau des Backofens:

- Öffnung im Umbauschrank für den Einbau des Backofens nach den auf der Maßskizze angegebenen Abmessungen vorbereiten (Abb. A),
- bei abgeschalteter Stromversorgung den Backofen an das Stromnetz anschließen,
- den Backofen ein Stück weit in den vorher angefertigten Umbauschrank schieben und an das Kochfeld anschließen. (Abb. B),
- unbedingt die Nullungsleitung des Kochfelds (gelb-grün) an die in der Nähe der Anschlussdose platzierte Nullklemme des Backofens (Bezeichnung \oplus) anschließen,
- den Backofen vollständig in den Umbauschrank schieben und mit vier Schrauben an den auf der Skizze dargestellten Stellen in dieser Position sichern. (Abb.C).



Abb. B

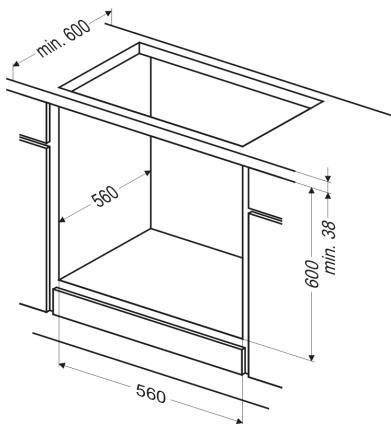


Abb. A

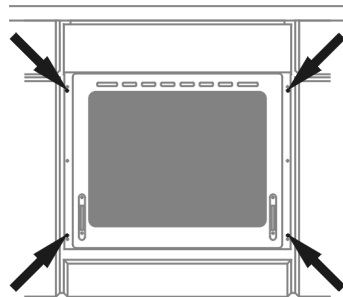


Abb. C

Achtung!

Der Einbau muss bei abgeschalteter Stromversorgung durchgeführt werden.

INSTALLATION

Elektrischer Anschluss

Achtung!

Der Anschluss an das Stromnetz darf nur durch eine autorisierte Elektrofachkraft erfolgen, die beim örtlichen Energieversorgungsunternehmen zugelassen ist. Nicht autorisierte Personen dürfen keine willkürlichen Veränderungen oder Änderungen an der Elektroinstallation vornehmen.

Hinweise für die Elektrofachkraft

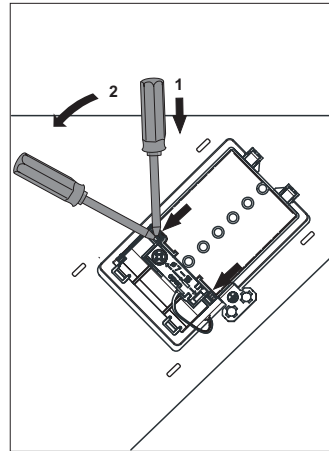
Das Gerät ist für den Anschluss an Dreh- und Wechselstrom (400V 3N~50Hz) ausgelegt. Die Nennspannung der Heizelemente beträgt 230 V. Die Anpassung des Gerätes für den Einphasenstrom (230 V) ist durch entsprechende Überbrückung auf der Anschlussleiste gemäß dem nachfolgenden Schaltplan möglich. Als Netzanschlussleitung ist ein entsprechend ausgelegter Leitungstyp unter Berücksichtigung der Anschlussart und Nennleistung des Herdes zu wählen.

Die Anschlussleitung ist in der Entlastungseinrichtung zu befestigen.

Achtung!

Es ist zu beachten, dass der Schutzleiter an die Klemme der mit gekennzeichneten Anschlussleiste angeschlossen werden muss. Die Elektroinstallation des Herdes sollte mit einem Notschalter ausgestattet sein, der im Notfall das ganze Gerät vom Netz abschaltet. Der Abstand zwischen den Arbeitskontakten des Notschalters muss mind. 3 mm betragen.

Vor Anschluss des Herdes an das Stromnetz sind die Informationen auf Typenschild und Schaltplan durchzulesen.




Anschlussdose öffnen: Zum Entriegeln Schraubendreher ansetzen (1) und geringfügig nach unten bewegen (2).

INSTALLATION

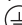
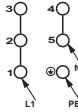

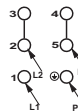
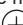
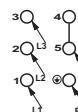
Anschluss-Schaltplan

Schema möglicher Anschlüsse
Achtung! Spannung der Heizelemente 230V.

Achtung! Im Falle jedes der Anschlüsse ist der Schutzleiter vom Netz mit der Klemme  PE verbunden werden.



Empfohlene Art der Anschlussleitung

1.	Bei 230V Netz Einphasenanschluss mit Betriebsnull. Brücken verbinden die Klemmen 1-2-3 sowie Klemmen 4-5 Schutzleiter auf 	1/N~		H05VV-F3G4
2.	Bei 400/230 Netz Zweiphasenanschluss mit Betriebsnull. Brücken verbinden Klemmen 2-3 sowie 4-5. Schutzleiter auf 	2/N~		H05VV-F4G2,5
3.	Bei 400/230V Netz Dreiphasenanschluss mit Betriebsnull. Brücken verbinden 4-5. Phasen reihenfolge nach 1-2-3. Null auf 4-5, Schutzleiter auf 	3/N~		H05VV-F5G1,5
L1=R L2=S L3=T N=neutrale Leitung PE=Schutzleiter				

BEDIENUNG

Vor dem ersten Einschalten des Backofens

- vorhandene Verpackungsteile vom Kochfeld und vom Backofen entfernen, Backofen-Innenraum und Kochfeld von Konservierungsmitteln reinigen,
- Ausstattungselemente des Backofens herausnehmen und mit warmem Wasser und etwas Spülmittel reinigen,
- Raumbelüftung einschalten oder Fenster öffnen,
- Backofen bei 250°C, etwa 30 min. eingeschaltet lassen, Verschmutzungen entfernen und genau reinigen, Kochflächen etwa 4 min. ohne Kochgeschirr eingeschaltet lassen.

Wichtig!

Backofen-Innenraum nur mit warmem Wasser und etwas Spülmittel reinigen.

BEDIENUNG

Schalter für Kochflächen

Das richtige Koch- und Backgeschirr

Die Bodengröße und -form des richtigen Kochgeschirrs sollte der Fläche der jeweiligen Kochfläche möglichst genau angepasst sein. Für Bratpfannen und ähnliches Geschirr kann die eigens vergrößerte Kochfläche mit den Maßen 140x250 verwendet werden. **Geschirr mit konvex oder konkav geformtem Boden darf nicht verwendet werden.** Es ist zu beachten, dass zum Kochgeschirr immer passende Deckel verwendet werden. Es empfiehlt sich, Kochgeschirr mit dickem Boden und einer schwachen Innenwölbung zu verwenden. Verschmutzte Kochstellen- und Geschirroberflächen verhindern eine vollständige Wärmeausnutzung.



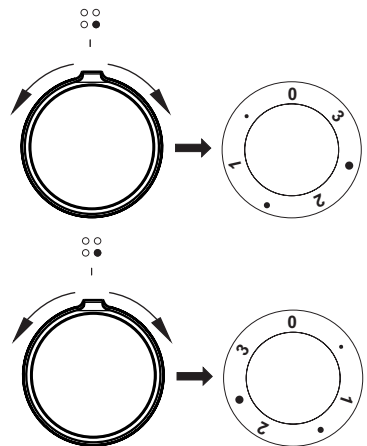
Die richtige Heizleistung

Die Kochflächen verfügen über eine differenzierte Heizleistung. Die Heizleistung lässt sich stufenweise regulieren, indem man den Schalter nach rechts oder links dreht.

Die Kennzeichnungen auf der Außenseite des Reglers entsprechen den einzelnen Positionen der Heizleistung der jeweiligen Kochflächen.

Beispiele für Reglereinstellungen

- 0 Aus
- MIN. Warmhalten
- 1 Dünsten von Gemüse, Schonendes Kochen
- Kochen von Suppen, mehreren Speisen
- 2 Schwaches Braten
- Anbraten von Fleisch, Fisch
- 3 MAX. Schnelles Erwärmen, Schnellkochen, Braten

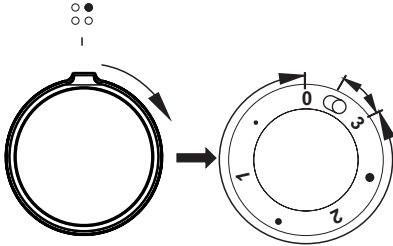



BEDIENUNG

Vergrößerte Kochfläche einschalten

Wichtig!

Das Einschalten der Kochfläche darf nur durch das Drehen des Reglers im Uhrzeigersinn erfolgen. Das Einschalten in der Gegenrichtung kann den Regler beschädigen.



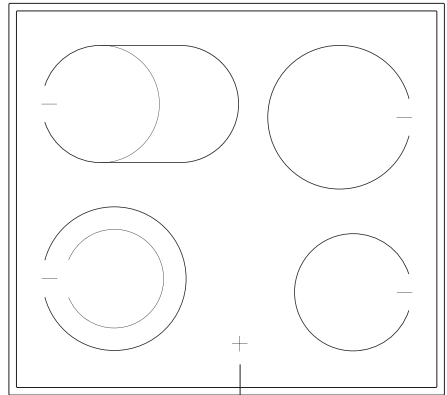
Bei einer Schalterstellung von „0 ● 1 ● 2 ● 3“ ist die innere Kochfläche in Betrieb und die Wärmemenge für das Kochgeschirr ist leicht regulierbar. Kurzes Drehen des Schalters auf die Position –  schaltet die äußere Kochfläche ein. Ab jetzt lässt sich die Wärmemenge von beiden Kochflächen leicht regulieren, denn der innere Schalter wird beide Kochflächen erst nach Rückstellung des Reglers auf die 0-Position abschalten.

Restwärmeanzeige

Wenn die Temperatur einer Kochfläche 50°C übersteigt, wird dies durch das Leuchten eines entsprechenden Restwärmeanzeige-feldes signalisiert.

Das Leuchten der Restwärmeanzeige warnt den Bediener vor einem zufälligen Berühren der heißen Kochfläche.

Nach Ausschalten der Heizleistung kann für 5-10 Minuten die angefallene Restwärme noch für verschiedenen Zwecke genutzt werden, z.B. zum Aufwärmen oder Warmhalten von Speisen, ohne dass die Heizleistung eingeschaltet werden muss.



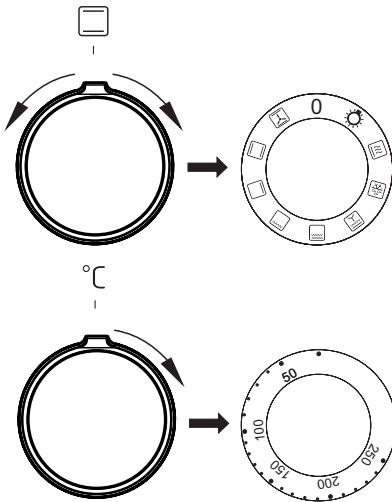
Restwärmeanzeige

BEDIENUNG

Backofenfunktionen

Backofen mit Umluft (mit Gebläse)

Backen kann mit Oberhitze, Unterhitze und Grillhitze erfolgen. Die Steuerung erfolgt mit Hilfe des Backofen-Betriebswahlschalters – Die Wahl der gewünschten Funktion erfolgt durch Drehen des Drehschalters in die entsprechende Position, und des Temperaturreglers – die Wahl der gewünschten Backofentemperatur erfolgt durch Drehen auf den entsprechenden Temperaturwert.



Beim Ausschalten des Geräts sind beide Schalter auf die „●/„0“-Position zu drehen.

Achtung!

Unabhängig von der Wahl der Betriebsart schaltet sich die Vorheizfunktion (Ober-, Unter-, Grill- oder Umlufthitze) erst dann ein, wenn die Temperatur eingestellt wurde.

0 Nullstellung



Unabhängige Backofen-Beleuchtung

Durch das Drehen des Reglers auf diese Stellung wird der Backofen-Innenraum beleuchtet.



Schnelles Aufheizen

Eingeschaltet sind die Oberhitze, der Grill und der Ventilator. Zum Vorwärmen des Backofens.



Auftauen

Eingeschaltet ist nur der Ventilator, ohne Einsatz von Heizkörpern.



Umluft-Intensiv-Grillen (Rundum-Grill)

Durch Einstellen des Reglers in diese Position werden das Gebläse und die Grillhitze eingeschaltet. Dies erlaubt eine Beschleunigung des Grillprozesses und eine Verbesserung des Geschmacks der Speise. Der Grillprozess muss bei geschlossener Backofentür erfolgen.



Supergrill

Die Funktion des Supergrills erlaubt das Grillen bei zugleich eingeschalteter Oberhitze. Diese Funktion erlaubt eine höhere Temperatur im oberen Bereich des Backofens zu erreichen; das Bratstück wird stärker gebräunt; auch größere Portionen können so gegrillt werden.



Grill

Das sog. „Oberflächengrillen“ wird für kleine Portionen von Fleisch wie z.B. Steaks, Schnitzel, Fische wie für Toasts, Würste, belegte Brote und Baguetten (die zu grillende Speise soll maximal 2-3 cm dick sein und beim Braten muss sie umgedreht werden).

BEDIENUNG



Unterhitze

Wurde der Regler auf diese Position gedreht, erfolgt das Vorheizen des Backofens nur bei eingeschalteter Unterhitze. Anzuwenden z.B. beim Nachbacken von unten (saftige Kuchen, Kuchen mit Obstfüllung).



Unter- und Oberhitze

Steht der Regler in dieser Position, kann die Beheizung des Backofens auf eine herkömmliche Art erfolgen. Diese Funktion ist zum Kuchenbacken, zum Braten von Fleisch und Fisch, zum Backen von Pizza (die Vorheizung des Backofens sowie der Einsatz von dunklen Backblechen ist erforderlich) sowie zum Backen auf einer Ebene ausgezeichnet geeignet.



Gebläse sowie Unter- und Oberhitze

Wurde der Regler auf diese Position gedreht, wird die Funktion Kuchenbacken in Betrieb genommen. Herkömmlicher Backofen mit Gebläse (diese Funktion wird zum Backen empfohlen).

Kontrollleuchte

Das Einschalten des Backofens wird über zwei Kontrollleuchten signalisiert, **R** und **L**. Die **R** Kontrollleuchte signalisiert den Backofenbetrieb. Erlischt die **L** Kontrollleuchte, so ist die eingestellte Backofentemperatur erreicht. Falls das Kochrezept empfiehlt, die Speise in den vorgewärmten Backofen zu stellen, sollte dies nicht vor dem ersten Erlöschen der **L** Kontrollleuchte erfolgen. Während des Backens wird die **L** Kontrollleuchte zeitweise sich ein- und ausschalten (Thermostatfunktion des Backofens). Die **R** Kontrollleuchte kann auch in der Drehschalterstellung „Backofenbeleuchtung“ leuchten.

BEDIENUNG

Grillen

Beim Grillen wird das Gericht mittels der Infrarotstrahlen vom erhitzten Grillheizelement zubereitet.

Um den Grill einzuschalten:

- Backofen-Schalter in die Position umdrehen, die mit Symbolen Grill, gekennzeichnet ist,
- Backofen während 5 Minuten (bei geschlossener Backofentür) durchwärmen,
- Backblech mit der zuzubereitenden Speise in richtiger Höhe im Backofen anordnen; beim Grillen am Rost ist ein leeres Backblech für das abtropfende Fett in direkt niedrigerer Höhe (unter dem Rost) anzuordnen,
- Gegrillt wird bei geschlossener Backofentür.

Bei den Backofenfunktion Grillhitze und Intensiv-Grillen die Temperatur 250°C einstellen, und bei Backofenfunktion Umluft-Grillen höchstens 190°C einstellen.

Zugängliche Teile können bei Benutzung als Grillgerät heiß werden. Kinder fern halten!

Es wird empfohlen:

- die Dicke der zu grillenden Fleischportion von 2 - 3 cm nicht zu überschreiten,
- Fleisch- und Fischspeisen vor dem Grillen mit ein wenig Öl oder Fett einzureiben,
- größere Speiseportionen erst kurz vor dem Grillen, dagegen kleinere direkt danach salzen,
- die gegrillte Speiseportion nach Ablauf der halben Grillzeit auf die Rückseite umwenden.

Gebäck



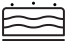

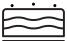

























- Zum Backen verwenden Sie am besten die mitgelieferten Bleche.
- Es können auch handelsübliche Formen und Bleche verwendet werden, die im Backofen auf den Gitterrost zu stellen sind. Zum Backen eignen sich am besten schwarz lackierte Bleche, die sich durch gute Wärmeübertragung auszeichnen und die Backzeit verkürzen.
- Bei herkömmlicher Erhitzung (Ober- und Unterhitze) sollten keine hellen und blanken Backformen verwendet werden, da ansonsten der Teig möglicherweise von unten nicht ausreichend gar wird.
- Beim Backen mit Umluft braucht der Backofen nicht vorgeheizt zu werden, bei den anderen Erhitzungsarten ist ein Vorheizen nötig, bevor das Gebäck in den Backofen geschoben werden kann.
- Vor Entnahme des Gebäcks aus dem Backofen sollte mit einem Holzstäbchen überprüft werden, ob der Teig richtig durchbacken ist (ist das Holzstäbchen frei von Teigspuren, so ist das Gebäck gar).
- Es empfiehlt sich, den Ofen auszustellen und das Gebäck noch ca. 5 min im Ofen durchgaren zu lassen.
- Beim Backen mit Umluft sind die Backofentemperaturen grundsätzlich ca. 20-30 Grad niedriger als bei reiner Ober-/Unterhitze.
- Nähere Backhinweise finden Sie in der Tabelle, diese können jedoch abhängig von eigenen Erfahrungen und Gewohnheiten geändert werden.
- Falls die Angaben aus den Kochbüchern stark von den in dieser Bedienungsanleitung enthaltenen Werten abweichen, berücksichtigen Sie bitte die Bedienungsanleitung.

Braten von Fleisch

- Im Backofen sollte nur Fleisch mit einem Gewicht von über 1 kg zubereitet werden, kleinere Portionen empfiehlt es sich auf den Gasherdblechern zu garen.
- Zum Braten empfiehlt sich die Verwendung von feuerfestem Geschirr, das auch hitzebeständige Griffe haben sollte.
- Beim Braten auf dem Gitter- oder Grillrost empfiehlt es sich ein Blech mit etwas Wasser in die untere Einschubleiste einzuschieben.
- Mindestens einmal, nach der Hälfte der Garzeit, sollte der Braten gewendet werden; den Braten während der Garzeit ab und zu mit der entstehenden Soße oder mit heißem, gesalzenem Wasser begießen, dabei kein kaltes Wasser verwenden.

BACKEN UND BRATEN - PRAKTISCHE HINWEISE

Backofen mit Umluft (mit Gebläse)

Art Gebäck	Backofenfunktionen	Temperatur	Einschubhöhe	Garzeit [min]
		°C	(4)	
		160 - 200	2 - 3	30 - 50
		150	3	25 - 35
		160 - 180	2 - 3	20 - 40*
		150	3	65 - 70
		220 - 240	3	10 - 15
		210 - 220	2	45 - 60
		190	2 - 3	60 - 70
		230 - 250	4	14 - 18
		225 - 250	2	120 - 150
		160 - 230	2	90 - 120
		190	2 - 3	70 - 90
		160 - 180	2	45 - 60
		190 - 210	2	40 - 50
		170 - 190	3	40 - 50

* Kleingebäck

Achtung!

Die Angaben in den Tabellen sollten nur als Anhaltspunkte verstanden werden, die je nach eigenen Erfahrungen und Gewohnheiten geändert werden können.

ALLGEMEINE PFLEGEHINWEISE

Die Pflege und ständige Reinhaltung des Herdes sowie dessen richtige Wartung haben einen wesentlichen Einfluss auf die Verlängerung der einwandfreien Funktionstüchtigkeit des Gerätes.



Vor der Reinigung Herd ausschalten. Dabei nicht vergessen sicherzustellen, dass sich alle Schalter in Position „●“ befinden. Lassen Sie den Herd vollständig auskühlen, bevor Sie mit der Reinigung beginnen.

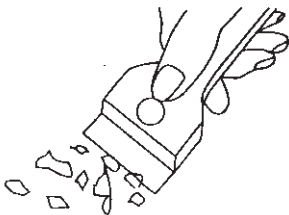
Glaskeramik-Kochfeld

- Das Kochfeld regelmäßig nach jedem Gebrauch reinigen. Es empfiehlt sich, das Kochfeld nach Möglichkeiten im warmen Zustand (nach dem Erlöschen der Restwärmearzeige) zu reinigen. Eine starke Verschmutzung des Kochfeldes, insbesondere das Einbrennen von überlaufenem Kochgut vermeiden.
- Keine aggressiven Scheuermittel, wie z.B. Scheuermittel mit Schleifmitteln, Scheuermittel, -steine, Bimssteine, Stahlwolle usw. verwenden. Diese können die Kochfeld-Oberfläche verkratzen und bleibende Beschädigung verursachen.
- Grobe, fest an das Kochfeld anliegende Verschmutzungen können mit einem speziellen Klingenschaber beseitigt werden, dabei muss darauf geachtet werden, dass der Rahmen des Glaskeramik-Kochfeldes nicht beschädigt wird.



Achtung! Die scharfe Schneide ist immer durch die Verschiebung des Halters (Daumendruck) zu sichern. Beim Benutzen vorsichtig vorgehen – Verletzungsgefahr! Von Kindern fernhalten.

- Schonende Reinigungs- und Waschmittel gemäß den Anweisungen verwenden, z.B. Fett lösende Flüssigkeiten oder Emulsionen aller Art. Sind keine dieser Mittel erhältlich, empfiehlt sich eine Lösung aus warmem Wasser mit Zugabe von Spülmitteln oder Spezialreinigern für Spülen aus Edelstahl.
- Zum Waschen und Reinigen der Kochfeld-Oberfläche ein weiches Tuch mit guter Saugkraft verwenden. Glaskeramik-Kochfeld nach jeder Reinigung trockenreiben.
- Besonders darauf achten, dass das Kochfeld nicht beschädigt wird und keine tiefen Kratzer und Absplittierungen entstehen, wie sie durch das Herunterfallen von Metalldeckeln oder anderen Gegenständen mit scharfen Rändern verursacht werden.



Backofen

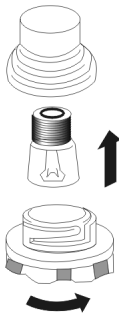
- Den Backofen nach jedem Gebrauch reinigen. Bei der Reinigung die Backofen-Beleuchtung einschalten, um dadurch eine bessere Sicht im Arbeitsbereich zu bekommen.
- Den Backofen-Innenraum nur mit warmem Wasser und etwas Spülmittel reinigen.
- **Steam Clean-Dampfreinigung:**
(Buchstabe **Q** in der Art Backofen)
 - In eine in die erste Einschubleiste von unten gestellte Schüssel 0,25 l Wasser (1 Glas) gießen,
 - Backofentür schließen,
 - Backofen-Temperaturregler auf „50°C“ und Backofen-Multifunktionsregler auf „Unterhitze“ drehen ,
 - Backofen-Innenraum ca. 30 Minuten vorheizen,
 - Backofentür öffnen, Innenraum mit Tuch oder Schwamm auswischen und dann mit warmem Wasser und Spülmittel reinigen.
- **Dampfreinigung - Aqualytic:**
(Buchstaben **Qa** in der Art Backofen)
 - Auf den Boden des Backofens ca. 0,5 l (2 Glas) Wasser geben.
 - Backofentür schließen,
 - Backofen-Temperaturregler auf „90°C“ und Backofen-Multifunktionsregler auf „Unter- und Oberhitze“ drehen ,
 - Backofen-Innenraum ca. 30 Minuten vorheizen,
 - Backofentür öffnen, Innenraum mit Tuch oder Schwamm auswischen und dann mit warmem Wasser und Spülmittel reinigen.
- Nach der Reinigung Backofen-Innenraum trockenreiben.

ALLGEMEINE PFLEGEHINWEISE

Auswechseln der Backofen-Beleuchtung*

Um Stromstöße zu vermeiden, vor dem Wechsel den Herd ausschalten.

- Alle Drehschalter in der Schalterblende auf „●“ / „0“ drehen und die Stromzufuhr abschalten,
- Die Abdeckung herausdrehen und reinigen, dann genau trocken wischen.
- Die Glühlampe aus der Fassung drehen, gegebenenfalls durch eine neue ersetzen – Backofen-Glühlampe hitzefest (300°C) mit folgenden Parametern:
 - Spannung 230 V
 - Leistung 25 W
 - Fassung E14.

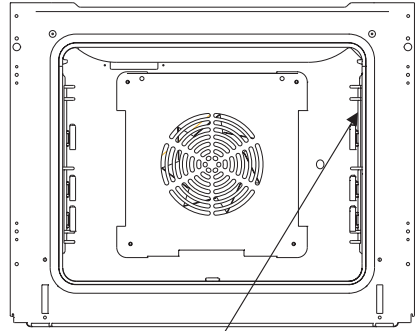


Backofen-Glühlampe

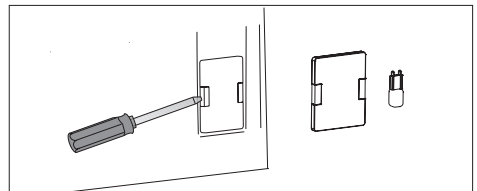
- Die Glühlampe genau in die Keramikfassung drehen.
- Abdeckung einschrauben.

Wechsel der Halogenleuchte im Backofen*

Um Stromschläge zu vermeiden, muss man sich vor dem Wechsel der Halogenleuchte vergewissern, dass das Gerät abgeschaltet ist.



Beleuchtung des Backofens

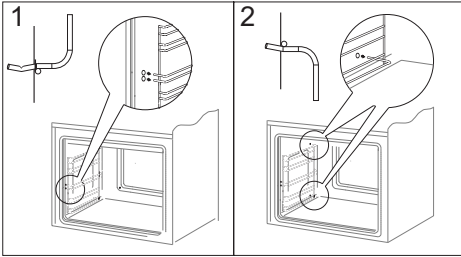


1. Das Gerät von der Stromversorgung trennen.
2. Die Bleche herausnehmen.
3. Wenn der Backofen über Teleskop-Führungsschienen verfügt, müssen sie herausgenommen werden.
4. Die Abdeckung mit einem flachen Schraubendreher anheben, abnehmen, reinigen und unbedingt trocken wischen.
5. Die Halogenleuchte nach unten ziehen und herausnehmen. Es ist dabei ein Tuch oder Papier zu verwenden. Die Leuchte bei Bedarf durch eine neue Halogenleuchte G9 ersetzen.
 - Spannung 230V
 - Leistung 25W
6. Die Halogenleuchte sorgfältig in die Fassung setzen.
7. Die Abdeckung einsetzen.

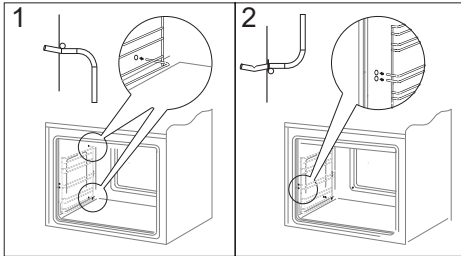
*vorhanden nur bei einigen Modellen

ALLGEMEINE PFLEGEHINWEISE

- Die Backöfen, die mit dem Buchstaben **D** gekennzeichnet wurden, wurden mit leicht ausbaubaren Blechträgern ausgerüstet. Um diese zur Reinigung herausnehmen zu können, an der vorderen Halterung ziehen, den Blechträger kippen und aus der hinteren Halterung herausnehmen.



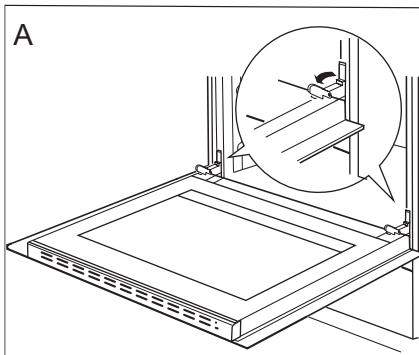
Herausnehmen der Blechträger



Einsetzen der Blechträger

Backofentür aushängen

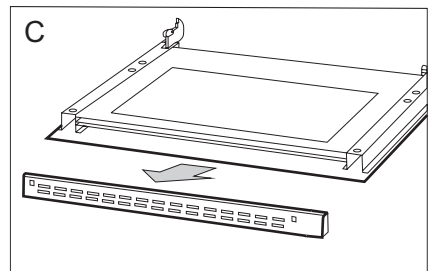
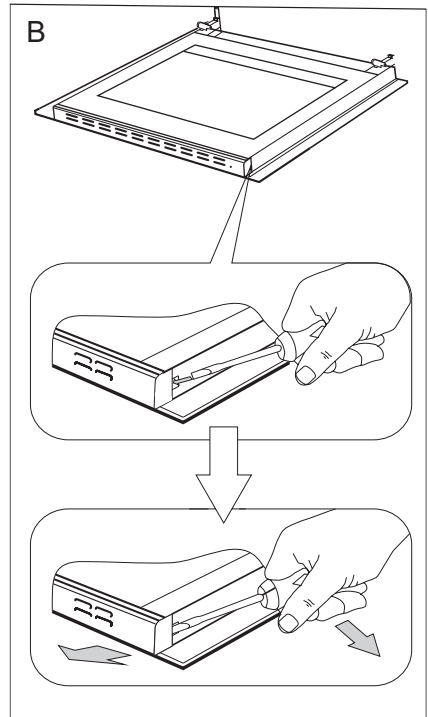
Zum Reinigen und für einen besseren Zugang zum Backofen-Innenraum lässt sich die Backofentür aushängen. Backofentür öffnen, die Klappbügel an den Scharnieren an beiden Seiten nach oben drücken (Abb. A). Tür leicht zudrücken, anheben und nach vorne herausziehen. Das Einsetzen der Backofentür erfolgt in umgekehrter Reihenfolge. Beim Einsetzen sicherstellen, dass die Aussparung des Scharniers richtig zu dem Haken des Scharnierhalters passt. Danach sind die beiden Klappbügel unbedingt wieder nach unten zu legen. Ist das nicht der Fall, können Scharniere beim Schließen der Backofentür beschädigt werden.



Klappbügel nach oben drücken

Herausnahme der inneren Scheibe

1. Mit Hilfe eines flachen Schraubendrehers die obere Türleiste herausheben, indem sie fein an den Seiten angehoben wird (Abb. B).
2. Die obere Türleiste herausnehmen. (Abb. B, C)

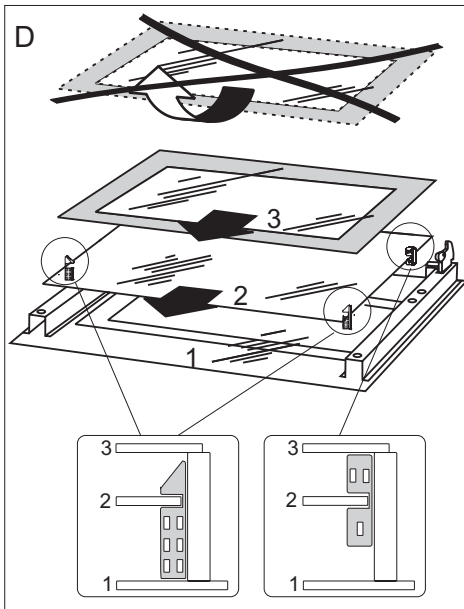


ALLGEMEINE PFLEGEHINWEISE

3. Innere Scheibe aus den Befestigungen (im unteren Bereich der Tür) nehmen. Mittlere Scheibe herausnehmen (Zeichnung D).
4. Die Scheibe mit warmem Wasser und einer kleinen Menge Reinigungsmittel abwaschen.

Zwecks erneuter Montage der Scheibe sind oben genannte Handlungen in umgekehrter Reihenfolge auszuführen. Der glatte Teil der Scheibe muss sich im oberen Teil befinden.

Hinweis! Die obere Leiste sollte nicht gleichzeitig an beiden Seiten der Tür eingedrückt werden. Zur korrekten Montage der oberen Türleiste sollte zuerst das linke Ende an die Tür gelegt und anschließend das rechte Ende eingedrückt werden, bis es „einrastet“. Anschließend die Leiste an der linken Seite eindrücken, bis sie „einrastet“.



Herausnahme der inneren Scheibe

ALLGEMEINE PFLEGEHINWEISE

Technische Kontrollüberprüfungen

Außer der Sauberhaltung des Herdes ist auf folgendes zu achten:

- Funktionsprüfungen für Steuerelemente und Baugruppen des Geräts durchführen. Nach Ablauf der Garantiezeit mindestens alle zwei Jahre eine technische Kontrollüberprüfung des Geräts in einer Kundendienst-Servicewerkstatt durchführen lassen.
- Festgestellte Betriebsstörungen beheben.
- Eine regelmäßige Wartung der Baugruppen gemäß den Wartungsintervallen durchführen.

Achtung!

Sämtliche Reparaturen und Regulierungen sind durch eine zuständige Kundendienst-Servicewerkstatt oder einen autorisierten Installateur vorzunehmen.

WENN ´S MAL EIN PROBLEM GIBT

In jedem Notfall:

- Baugruppen des Gerätes ausschalten
- Stromzufuhr des Geräts abschalten
- Reparatur anmelden
- Einige kleine Störungen können vom Benutzer gemäß den in der nachfolgenden Tabelle angegebenen Anweisungen selbst behoben werden: Bevor Sie sich an den Kundendienst oder an die Kundendienst-Servicewerkstatt wenden, lesen Sie bitte die in der Tabelle dargestellten Probleme durch.

PROBLEM	URSACHE	MASSNAHMEN
1. Das Gerät funktioniert nicht.	Stromausfall	Sicherungen im Haus prüfen, durchgebrannte Sicherungen ersetzen
2. Backofen-Beleuchtung ist ausgefallen	Glühlampe gelockert oder beschädigt	Glühlampe zudrehen oder durchgebrannte Backofen-Beleuchtung austauschen (siehe Kapitel <i>Allgemeine Pflegehinweise</i>)

TECHNISCHE DATEN

Nennspannung	230/400V ~ 50 Hz
Nennleistung	max. 9,6 kW
Ausmaße des Geräts (HxBxT)	59,5 x 59,5 x 57,5 cm

Das Gerät entspricht den EU-Bestimmungen EU-Norm EN 60335-1, EN 60335-2-6

Übereinstimmungserklärung des Herstellers

Hiermit erklärt der Hersteller, dass das Gerät grundsätzlich den folgenden EU Richtlinien entspricht:

- Niederspannungsrichtlinie **2014/35/EC**,
- Elektromagnetische Verträglichkeit **2014/30/EC**,
- ErP Richtlinie **2009/125/EC**,

Dem Gerät wurde deshalb das  Zeichen zugewiesen und es erhielt **die Konformitätserklärung** vorgesehen für die Marktaufsichtsbehörde.

CHER CLIENT,

La cuisinière est un mariage réussi de facilité d'utilisation et d'efficacité. Après avoir lu la présente notice, vous pourrez utiliser votre cuisinière en toute simplicité.

Chaque cuisinière qui sort de notre usine est soigneusement contrôlée avant son emballage. Nos employés vérifient leur sécurité et fonctionnalité sur les postes de contrôle.

*Lisez attentivement la notice d'utilisation avant d'installer la cuisinière.
Suivez les instructions de la notice pour éviter une mauvaise utilisation de l'appareil.*

*Conservez la notice dans un endroit facilement accessible.
Suivez les consignes de sécurité pour éviter les accidents.*

Attention !

Lisez attentivement la présente notice avant d'utiliser la cuisinière.

La cuisinière est uniquement destinée à l'usage domestique habituel.

Le producteur se réserve le droit d'effectuer toute modification n'affectant pas le fonctionnement de l'appareil.

SOMMAIRE

Consignes de sécurité	36
Description du produit	41
Installation	44
Fonctionnement	50
Cuisson dans le four – conseils pratiques	56
Nettoyage et entretien de la cuisinière	58
Comment procéder en cas de panne	64
Données techniques	65

CONSEILS DE SÉCURITÉ

Attention. L'appareil ainsi que ses parties accessibles sont chauds durant l'utilisation. Face au risque de brûlure par simple contact, l'utilisateur doit faire preuve d'une vigilance particulière. En l'absence de personnes responsables, les enfants de moins de 8 ans doivent être tenus éloignés de l'appareil.

Le présent appareil peut être utilisé par des enfants à partir de 8 ans, des personnes handicapées physiques, sensorielles ou intellectuelles, ou alors des débutants si ces personnes sont encadrées ou si elles se conforment aux consignes d'utilisation de l'appareil communiquées par une personne responsable de leur sécurité. Ne pas permettre aux enfants de jouer avec l'appareil. Le nettoyage ainsi que la maintenance de l'appareil ne doivent pas être réalisés par des enfants sans surveillance.

Attention. Sans surveillance, toute cuisson de graisse ou d'huile sur une plaque de cuisine chauffante comporte une certaine dangerosité avec un risque d'incendie.

Ne JAMAIS essayer d'éteindre le feu avec de l'eau, mais débrancher l'appareil et couvrir la flamme avec un couvercle ou une couverture ininflammable.

Attention. Risque d'incendie: ne pas accumuler d'objets sur la surface de cuisson.

Attention. Si la surface est fissurée, couper l'alimentation électrique afin d'éviter tout danger d'électrocution.

CONSEILS DE SÉCURITÉ

Pendant l'utilisation, l'appareil devient chaud. Il est recommandé de ne pas toucher les éléments chauffants à l'intérieur du four.

Quand vous utilisez l'appareil, les parties accessibles peuvent devenir très chaudes. Gardez les enfants à distance .

Attention. Ne pas utiliser des toiles abrasives ou des outils métalliques coupants pour le nettoyage de la porte en verre, cette pratique entraînant le rayage de la surface, voire à terme la fissuration du verre.

Attention. Assurez-vous que l'appareil est débranché avant de remplacer la lampe pour éviter le risque d'un choc électrique.

L'utilisation d'appareils de nettoyage fonctionnant à la vapeur est formellement proscrite en hygiène de l'appareil.

Risque de brûlure ! De la vapeur chaude peut s'échapper lors de l'ouverture de la porte du four. Ouvrez la porte du four avec précaution lors de la cuisson ou à la fin de la cuisson. Ne vous penchez pas au-dessus de la porte du four lors de son ouverture. Rappelez-vous qu'en fonction de la température, la vapeur peut être invisible.

CONSEILS DE SÉCURITÉ

- Faites particulièrement attention aux enfants qui sont à proximité de la cuisinière. Ne touchez pas l'appareil en fonctionnement pour éviter des brûlures !
- En branchant les appareils électriques sur une prise de courant située à proximité, assurez-vous que leurs éléments ou le câble d'alimentation ne soient pas en contact avec le four ou la plaque en fonctionnement car l'isolation de ces appareils ne protège pas contre les hautes températures.
- Les cuissons doivent être réalisées sous votre surveillance. Les huiles et les matières grasses peuvent prendre feu suite au surchauffage ou débordement.
- Il faut empêcher que la table de cuisson devienne sale. Ce point concerne en particulier le sucre qui réagit avec la plaque vitrocéramique et peut l'endommager définitivement. Il est nécessaire d'enlever les taches éventuelles au fur et à mesure.
- Il est interdit de mettre des récipients avec le fond mouillé sur les foyers chauds ; cela risque d'endommager définitivement l'appareil (taches indélébiles).
- Les récipients utilisés doivent être conçus pour la plaque céramique.
- Si vous constatez que la plaque céramique est endommagée, qu'elle présente des rayures profondes, des fissures ou des éclats, arrêtez d'utiliser l'appareil et avertissez un point de Service Après Vente.
- Avant de mettre les foyers en fonctionnement, mettez des récipients dessus.
- Il est interdit d'utiliser les récipients à arêtes vives qui risquent d'endommager la plaque céramique.
- Ne regardez pas fixement les foyers halogènes en fonctionnement (sans récipient dessus).
- Ne posez pas de récipients dont le poids dépasse 15 kg sur la porte ouverte du four ni de récipients dont le poids dépasse 25 kg – sur la vitrocéramique.
- Évitez d'utiliser des poudres de nettoyage ou une éponge abrasive pour nettoyer la vitre de la porte ; cela risquerait de rayer la surface provoquant les fissures du verre.
- Il est interdit d'utiliser la cuisinière dont le fonctionnement technique est incorrect. Toutes les réparations doivent être effectuées par des personnes ayant des qualifications adéquates.
- En cas de détection d'une défaillance technique, il faut débrancher obligatoirement l'appareil et avertir un point de Service Après Vente.
- Les personnes (y compris les enfants) handicapées ou les personnes qui manquent d'expérience ou de connaissance de l'appareil ne doivent être autorisées à utiliser l'appareil qu'accompagnées et sous surveillance.
- Faites particulièrement attention aux enfants et tenez-les éloignés de l'appareil en fonctionnement.
- L'appareil a été conçu uniquement en tant que l'appareil destiné à la cuisson. Toute une autre utilisation (par exemple pour le chauffage d'ambiances) est contraire à sa destination et peut être dangereuse.

COMMENT ÉCONOMISER DE L'ÉNERGIE



L'utilisation responsable de l'énergie apporte non seulement des économies au budget du ménage mais permet aussi de préserver l'environnement. C'est pourquoi, il est important d'économiser l'énergie électrique. Comment utiliser économiquement la cuisinière :

- **Utilisez des récipients appropriés.**

Les récipients à fond plat permettent d'économiser jusqu'à 1/3 d'énergie électrique. Mettez le couvercle, sans quoi la consommation d'énergie est quatre fois plus grande !

- **Utilisez les casseroles dont le diamètre du fond correspond aux surfaces chauffantes.**

Évitez d'utiliser des récipients plus petits.

- **Veillez à la propreté des surfaces chauffantes et des fonds de casseroles.**

Les surfaces sales perturbent le passage de la chaleur ; certaines brûlures ne peuvent être éliminées qu'à l'aide des produits de nettoyage polluants.

- **Évitez d'enlever le couvercle, si cela n'est pas nécessaire.**

Évitez d'ouvrir la porte du four, si cela n'est pas nécessaire.

- **Éteignez les foyers avant la fin de la cuisson pour utiliser la chaleur résiduelle.**

Si le temps de la cuisson est long, éteignez les foyers 5–10 minutes avant la fin de la cuisson. Ceci permet d'économiser jusqu'à 20 % d'énergie.

- **Utilisez le four pour préparer des quantités de plats assez grandes.**

Pour préparer 1 kg de viande, utilisez plutôt la vitrocéramique ; ceci est plus économique.

- **Utilisez la chaleur accumulée du four.**

Si le temps de préparation dépasse 40 minutes, il faut éteindre le four 10 minutes avant la fin de cuisson.

- **Pour les grillades, utilisez une chaleur tournante et fermez la porte du four.**

- **Veillez à bien fermer la porte du four.**

Les salissures sur les joints de la porte font perdre la chaleur. Il est recommandé de les éliminer immédiatement.

- **Évitez d'encastrer la cuisinière à proximité des réfrigérateurs/congérateurs.**

Vous risquez de faire augmenter la consommation de l'énergie.

DÉBALLAGE



L'appareil a été mis sous emballage pour éviter les endommagements pendant le transport. Après avoir déballé l'appareil, veuillez enlever les éléments d'emballage de façon à assurer la préservation

de l'environnement.

Tous les matériaux utilisés pour emballer l'appareil ne nuisent pas à l'environnement, ils sont entièrement recyclables et ont été marqués d'un symbole approprié.

Attention ! Lors du déballage, ne pas laisser les éléments d'emballage (sachets plastiques, morceaux de polystyrène, etc.) à la portée des enfants.

RETRAIT D'EXPLOITATION



Après la fin de la période d'utilisation, l'appareil ne peut pas être traité comme un déchet ménager normal ; il doit être transmis au point de collecte et de recyclage des appareils électriques

et électroniques. Le symbole

approprié a été apposé sur le produit et reproduit dans l'instruction et sur l'emballage pour en informer.

L'appareil est fabriqué à partir de matières recyclables qui peuvent être réutilisées conformément à leur étiquetage. Les recyclages et autres formes d'utilisation des appareils hors exploitation permettent de contribuer à la préservation de l'environnement.

Les informations sur les points de ramassages des appareils hors exploitation sont fournies par les autorités communales.

DESCRIPTION DU PRODUIT

10

7

8

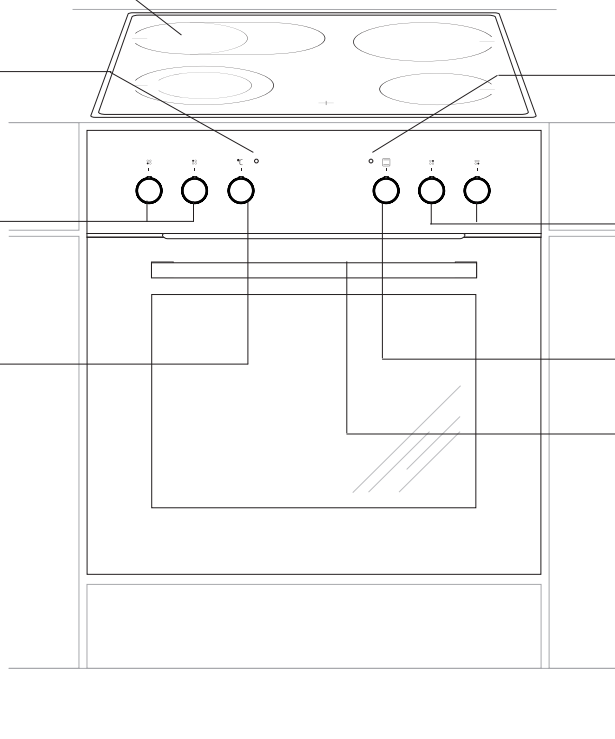
3, 4

5, 6

1

2

9



1 Manette de régulation de la température

2 Manette de sélection des fonctions du four

3, 4, 5, 6 Manettes de régulation des sur faces chauffantes

7 Voyant de contrôle du thermorégulateur L

8 Voyant de contrôle du fonctionnement R

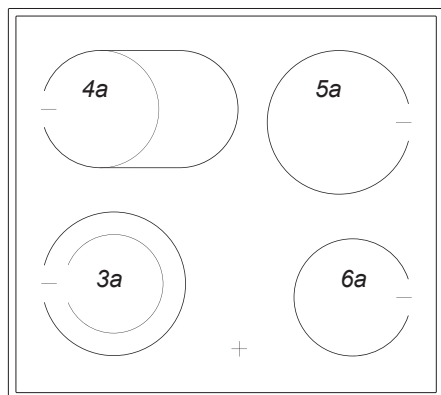
de la cuisinièrefonctionnement de la cuisinière

9 Poignée de la porte du four

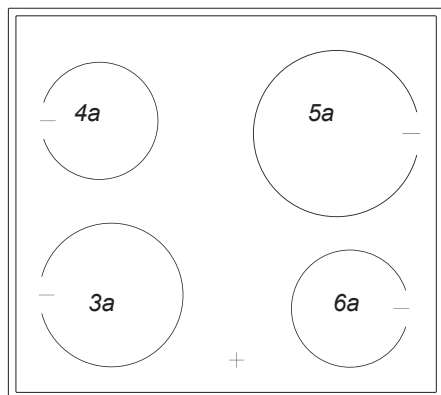
10 Plaque vitrocéramique

DESCRIPTION DU PRODUIT

Plaque vitrocéramique



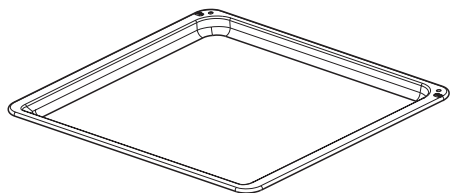
- 3a** Ø 18 / Ø 12 cm
- 4a** Ø 14 x 25 cm
- 5a** Ø 18 cm
- 6a** Ø 14,5 cm



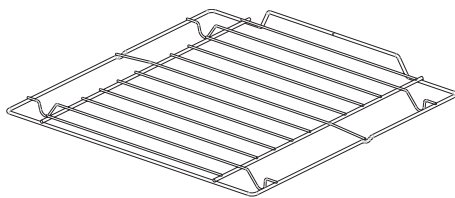
- 3a** Ø 18 cm
- 4a** Ø 14,5 cm
- 5a** Ø 21 cm
- 6a** Ø 14,5 cm

CARACTÉRISTIQUE DU PRODUIT

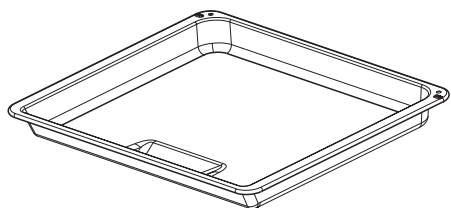
Équipement de la cuisinière – récapitulatif :



*Plat à pain**

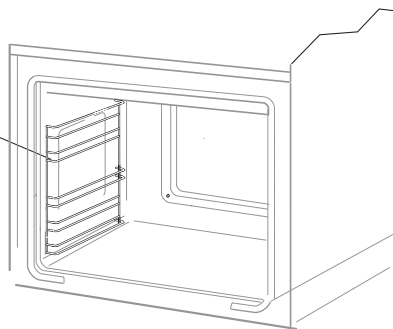


grille pour grillades
(grille à gratiner)



*Plat à rôtissage**

Gradins fils
de la paroi latérale

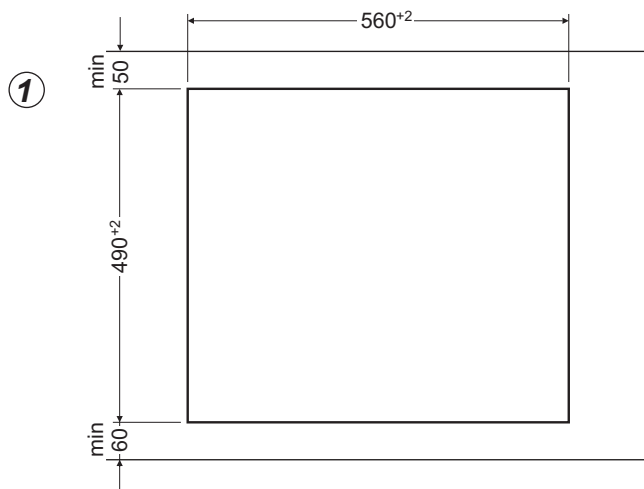


**en fonction du modèle*

INSTALLATION

Préparation du dessus du meuble pour l'aménagement par la plaque

- La cuisine devrait être un endroit sec et bien aéré, avec une ventilation efficace. La disposition de la cuisinière devrait garantir un accès libre à tous les éléments de commande. La cuisinière est encadrée dans la classe Y, l'une des cotes d'encastrement peut donc être un meuble haut ou un mur.
- L'épaisseur du dessus devrait être de 28 à 40 mm, la profondeur du dessus de minimum 600 mm. Le dessus devrait être plat et bien orienté horizontalement. Il faut étancher ainsi que protéger le dessus du côté du mur contre des inondations et contre l'humidité.
- La distance entre le bord de l'ouverture et le bord du dessus devrait être devant de minimum 60 mm et derrière de minimum 50 mm.
- Les meubles pour l'aménagement doivent savoir un garnissage ainsi qu'une colle afin de la fixer qui résistent à une température de 100°C. Le non-remplissage de cette condition peut provoquer une déformation de la surface ou le décollement du garnissage.
- Les bords de l'ouverture doivent être protégés par un matériau résistant à l'absorption de l'humidité.
- L'ouverture dans le dessus du meuble doit être effectué selon les dimensions se trouvant sur la fig. 1.



INSTALLATION

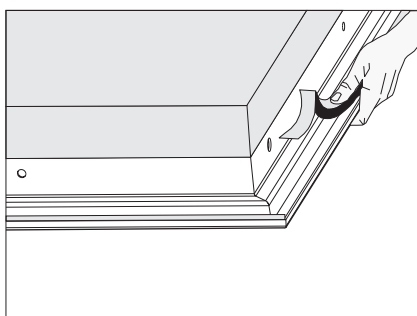
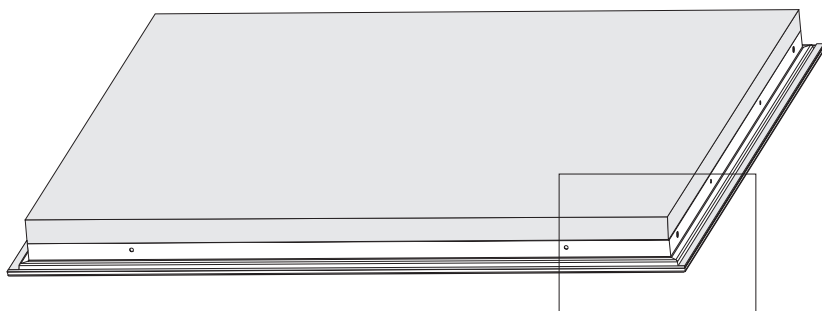
► Pose du joint en mousse *

L'encastrement de l'appareil sans le joint est interdit.

Placer le joint sur l'appareil de la façon suivante.

Avant l'encastrement de l'appareil dans le plan de travail, coller le joint en mousse (fourni avec l'appareil) par dessous le cadre de la plaque de cuisson:

- retirer le film de protection du joint,
- ensuite coller le joint par dessous le cadre (dessin).

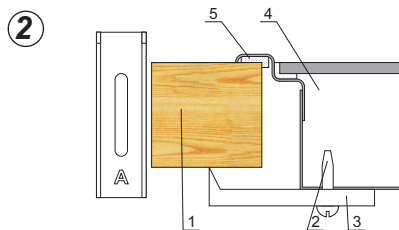


* dans certains modèles, le joint d'étanchéité est fixé au panneau

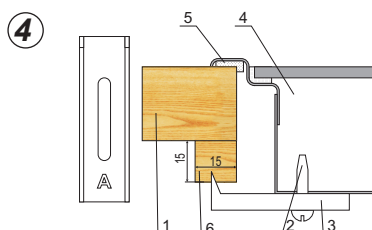
INSTALLATION

Montage de la plaque dans le dessus du meuble

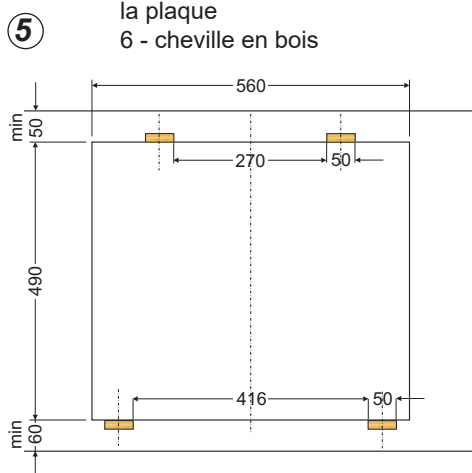
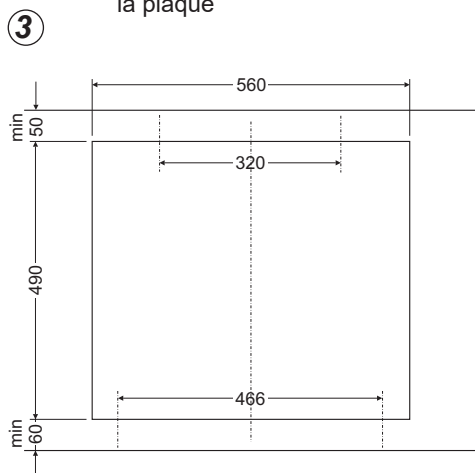
- En cas de dessus d'une épaisseur de 38 mm, afin de fixer la plaque, il faut utiliser 4 poignées « A ». Le moyen de montage a été montré sur les fig. 2 et 3. En cas de dessus d'une épaisseur de 28 mm, à part les poignées « A », il faut en plus utiliser 4 chevilles en bois d'une dimension de 15x15x50 mm. Le moyen de montage a été montré sur les fig. 4 et 5.
- Vérifiez si le joint touche bien le dessus du meuble.
- Vissez légèrement les poignées en-dessous de la plaque.
- Nettoyez le dessus du meuble, mettez la plaque dans l'ouverture et poussez fort jusqu'au dessus du meuble.
- Posez les poignées perpendiculairement au bord de la plaque et vissez à fond.



- 1 - dessus du meuble
- 2 - vis
- 3 - poignée fixant
- 4 - plaque chauffante
- 5 - joint d'étanchéité de la plaque



- 1 - dessus du meuble
- 2 - vis
- 3 - poignée fixant
- 4 - plaque chauffante
- 5 - joint d'étanchéité de la plaque
- 6 - cheville en bois



INSTALLATION

Installation du four :

- préparez une découpe dans un meuble à encastrer selon les dimensions indiquées sur l'image (schéma A),
- avant de brancher le four à l'installation électrique, coupez l'alimentation,
- insérez partiellement le four dans la découpe et raccordez le four avec la plaque vitrocéramique (schéma B).
- connectez absolument le câble mettant à zéro la fraise-mère (jaune-vert) avec la pince mettant à zéro du four (symbole \oplus) se trouvant à proximité du raccordement,
- insérez le four entièrement dans la découpe et vissez quatre vis (dans les endroits indiqués sur le dessin) pour le protéger de glissements (schéma C).

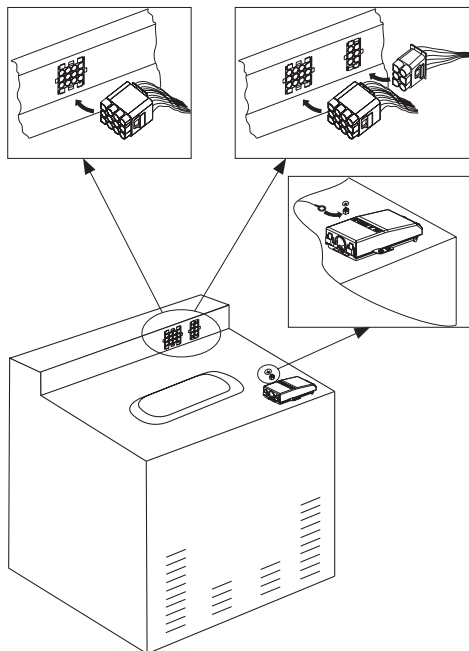


Schéma B

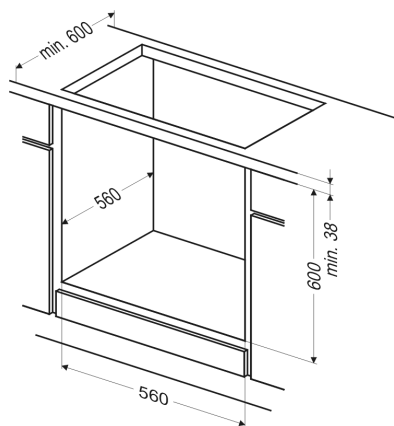


Schéma A

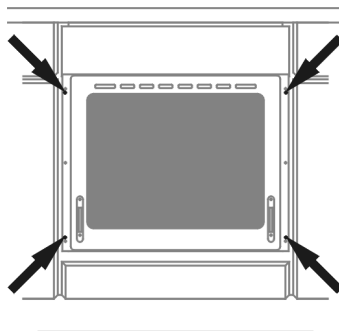


Schéma C

Attention !

Avant de commencer l'installation, coupez l'alimentation.

INSTALLATION

Raccordement électrique

Attention !

L'installation ne peut être effectuée que par un installateur qualifié. Les modifications de l'installation électrique effectuées de façon autonome sont à proscrire.

Consignes pour l'installateur

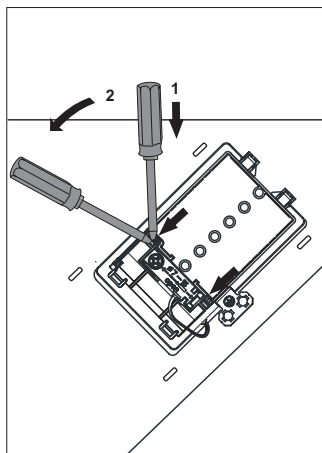
La cuisinière doit être alimentée par un courant alternatif triphasé (400V 3N~50Hz). La tension nominale des éléments chauffants est de 230 V. Il est possible d'adapter la cuisinière de façon à ce qu'elle soit alimentée par un courant monophasé (230 V) (procéder selon le schéma de jonction des barrettes ci-dessous). Le schéma des jonctions est également indiqué dans la trappe de protection. Pour accéder au bornier, ôtez la trappe. Veuillez choisir correctement le câble de raccordement compte tenu du type de jonction et de la puissance nominale de la cuisinière.

Attention !

Veillez raccorder le câble de protection au serre-câble sur le bornier selon le marquage .

L'installation électrique qui alimente la cuisinière doit avoir un interrupteur de sécurité permettant de couper l'alimentation en cas de panne. La distance entre les joints de travail de l'interrupteur de sécurité doit s'élever au minimum à 3 mm.

Avant de brancher la cuisinière à l'installation électrique, lisez les informations sur la plaque signalétique et sur le schéma de jonction.



INSTALLATION

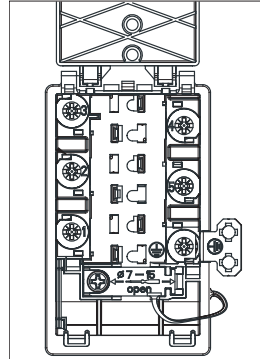
SCHÉMA DES JONCTIONS POSSIBLES

Attention ! Tension des éléments chauffants 230 V


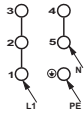

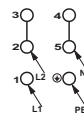

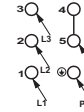
Attention ! Pour chaque jonction, le câble de protection doit être mis dans le serre-câble



PE



Type de câble de raccordement recommandé

<p>1. Pour l'installation 230 V (la jonction monophasée avec le câble neutre), mettez les barrettes dans les serre-câbles 1-2-3 et 4-5, câble de protection </p>	<p>1/N~</p>		<p>H05VV-F3G4</p>
<p>2. Pour l'installation 400/230 V (la jonction biphasée avec le câble neutre), mettez les barrettes dans les serre-câbles 2-3 et 4-5, câble de protection – </p>	<p>2/N~</p>		<p>H05VV-F4G2,5</p>
<p>3. Pour l'installation 400/230 V (la jonction triphasée avec le câble neutre), mettez les barrettes dans les serre-câbles 4-5, les phases respectivement 1,2,3, zéro à 4-5, câble de protection – </p>	<p>3/N~</p>		<p>H05VV-F5G1,5</p>
<p>L1=R L2=S L3=T N=neutrale Leitung PE=Schutzleiter</p>			

L1=R, L2=S, L3=T, N=serre-câble du cordon neutre, PE=serre-câble du cordon de protection

FONCTIONNEMENT

Avant la première mise en route du four

- retirez les éléments d'emballage,
- retirez doucement les étiquettes de la porte du four sans enlever la bande de colle,
- videz le tiroir, nettoyez bien la cavité du four pour ne pas laisser de traces de produits d'entretien,
- retirez les éléments d'équipement du four et nettoyez-les dans de l'eau chaude avec du liquide vaisselle,
- allumez un dispositif de ventilation ou ouvrez une fenêtre,
- chauffez le four (à la température 250 °C, pendant environ 30 min.), éliminez les salissures et nettoyez soigneusement.

Pour laver la cavité du four, utilisez de l'eau chaude avec du liquide vaisselle.

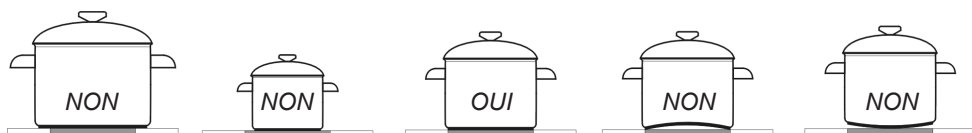
FONCTIONNEMENT

► Réglage des foyers radiants sur la plaque vitrocéramique.

Choix des récipients

Un récipient bien choisi devrait avoir une forme et un volume correspondants au dessin de la surface chauffante sur la plaque vitrocéramique.

N'utilisez pas de récipients à fond creux ou bosselé. N'oubliez pas de mettre un couvercle approprié sur le récipient. Il est recommandé d'utiliser les récipients avec un fond épais. Les salissures sur les surfaces chauffantes diminuent les performances de la plaque.



Choix de la puissance

La puissance des foyers est différenciée. La régulation de la puissance peut se faire graduellement. Pour cela, il faut tourner la manette à droite ou à gauche.

Positions indicatives de la manette

0 Arrêt

- MIN. Préchauffage

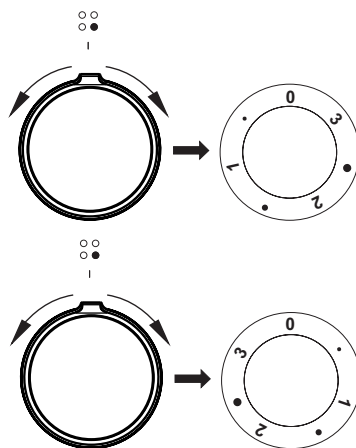
1 Légumes braisées, cuisson à puissance réduite

- Cuisson des potages, des plats en grande quantité

2 Friture à puissance réduite

- Grillage des viandes, des poissons

3 MAX. Chauffage rapide, cuisson et friture rapides

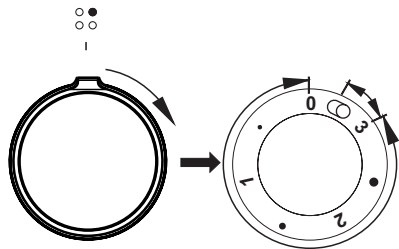



FONCTIONNEMENT

Utilisation des surfaces chauffantes ovales

Important !

Pour allumer un foyer, tournez la manette dans le sens des aiguilles d'une montre. Si vous tournez la manette dans le sens inverse, vous risquez d'endommager le dispositif d'allumage.

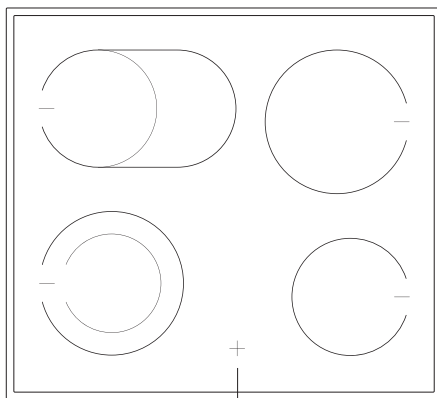


La zone de régulation „0 ● 1 ● 2 ● 3” de la manette correspond au foyer intérieur (il est possible de régler facilement la quantité de chaleur transportée vers le récipient. Si vous tournez momentanément la manette sur la position  le foyer extérieur s'allume. Désormais, il est possible de régler facilement la quantité de chaleur transportée vers le récipient par les deux surfaces chauffantes (intérieure et extérieure) car l'interrupteur interne fait éteindre les deux surfaces, une fois la manette mise en position « 0 »

Indicateur de la puissance du foyer

Si la température de surface dépasse 50 °C, un témoin de chaleur correspondant au foyer s'allume.

Le témoin allumé avertit l'utilisateur de ne pas toucher accidentellement la plaque chaude. La chaleur accumulée se dégage de la plaque éteinte pendant 5–10 min. Vous pouvez l'utiliser pour réchauffer un plat ou le maintenir chaud sans allumer le foyer.



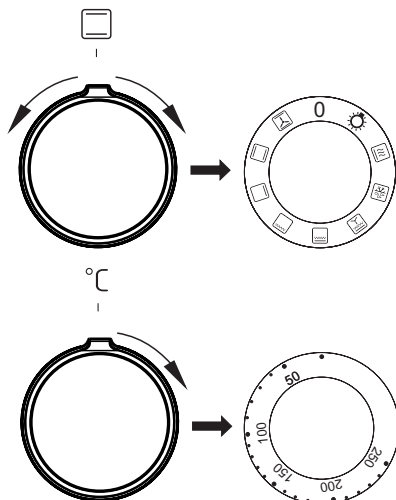
Indicateurs de la température du foyer

FONCTIONNEMENT

Fonctions et utilisation du four

Four à circulation d'air pulsé (avec un ventilateur)

Le four peut être chauffé à l'aide d'une chaleur de sole et de voûte, et d'un grilloir. Pour utiliser le four, vous disposez d'une manette de type de fonctionnement – il suffit de tourner le commutateur à la fonction sélectionnée, ainsi que les manettes de régulation de la température – il faut positionner la manette sur la température sélectionnée.



Pour arrêter le four, il faut mettre les deux manettes sur la position « ● »/« 0 ».

Attention !

Lors du choix d'une fonction (chaleur, etc.), le four est mis en marche une fois la température sélectionnée.

0 Réglage zéro



Eclairage indépendant du four

En réglant le sélecteur rotatif sur cette position, nous obtenons l'éclairage du caisson du four.



Chauffage rapide

La résistance supérieure, le grill et le ventilateur se mettent en marche. Utilisation pour le préchauffage du four.



Décongélation

Seul le ventilateur se met en marche, sans utiliser aucune résistance.



Grilloir renforcé (Grilloir et chaleur de voûte)

Lorsque vous sélectionnez la fonction GRIL RENFORCÉ, le grill fonctionne en même temps que la chaleur de voûte. Cette fonction permet d'obtenir une température plus élevée dans la partie haute du four pour griller plus efficacement des quantités plus grandes.



Gril renforcé (super gril)

Allumer la fonction du „gril renforcé” permet de mener la fonction de gril avec le radiateur supérieur allumé. Cette fonction permet d'obtenir une plus grande température dans la partie supérieur du four ce qui aide à obtenir une couleur plus dorée des plats en permettant aussi de cuire de plus grandes portions.



Gril allumé

On utilise le „grillage” superficiel pour griller les petites portions de viande : des steaks, des escalopes, des poissons, des toasts, des saucisses, des gratins (l'épaisseur du plat grillé ne doit pas dépasser les 2-3 cm, durant la cuisson il faut les retourner sur l'autre côté).

FONCTIONNEMENT



Radiateur inférieur allumé

Sur cette position du sélecteur rotatif, le four réalise le chauffage uniquement en utilisant le radiateur inférieur. Cuisson des gâteaux du dessous (p.ex. les gâteaux humides et fourrés de fruits).



Radiateur supérieur et inférieur allumés

Le réglage du sélecteur rotatif sur cette position permet de réaliser le chauffage du four à l'aide de la méthode conventionnelle. Cela convient parfaitement pour cuire des gâteaux, des viandes, des poissons, des pains, des pizzas (il est nécessaire de chauffer préliminairement le four en utilisant des plaques foncées), cuisson sur un niveau.



Ventilateur allumé et radiateur supérieur et inférieur.

Dans cette position du sélecteur rotatif, le four réalise la fonction gâteau. Four conventionnel avec ventilateur (fonction conseillée lors de la cuisson).

Lorsque vous allumez le four, deux voyants de contrôle, **R** et **L**, s'allument. Le voyant **R** de contrôle signale le fonctionnement du four. Si le voyant **L** de contrôle s'éteint, le four a atteint la température demandée. A moins que les recettes culinaires recommandent de mettre le plat dans un four préchauffé, il est nécessaire de le faire seulement après que le voyant **L** de contrôle se soit éteint. Lors de la cuisson, le voyant **L** s'allume et s'éteint périodiquement (maintien de la température à l'intérieur du four). Le voyant **R** de contrôle peut également rester allumé lorsque la manette est mise sur la position « Éclairage du four ».


FONCTIONNEMENT

Utilisation du grilloir

Beim Grillen wird das Gericht mittels der Infrarotstrahlen vom erhitzten Grillheizelement zubereitet.

Pour mettre en marche le grilloir :

Imettez la manette du four sur la position

- marquée du symbole 
- chauffez le four pendant environ 5 minutes (la porte du four doit être fermée),
- mettez le plat au four, dans les gradins appropriés ; lorsque vous utilisez une grille pour les grillades, insérez un plat lèche-frites
- directement sous la grille, il recueille les graisses des grillades,

Pour la fonction gril et supergril nous vous conseillons de régler votre thermostat sur 250°C et pour la fonction sur 190°C.

Attention !

Pour la cuisson en fonction , la porte du four doit être fermée.

Quand vous utilisez la fonction, les parties accessibles peuvent devenir très chaudes.

Gardez les enfants à distance !

CUISSON DANS LE FOUR – CONSEILS PRATIQUES

Cuissons




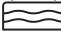

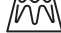

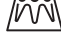







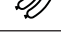








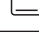
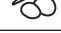
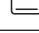


- il est recommandé d'utiliser les plats fournis avec la cuisinière pour la cuisson des pâtisseries,
- les cuissons peuvent être aussi effectuées dans les moules disponibles sur le marché (il faut les poser sur la grille), **pour les cuissons, optez plutôt pour les moules noirs qui permettent de réduire le temps de cuisson,**
- il n'est pas recommandé d'utiliser les moules à surface claire et brillante en mode de cuisson conventionnelle (chaleur de voûte + de sole), avec ce type des moules, les plats risquent de ne pas être assez cuits en dessous,
- vous utilisez la fonction de la chaleur tournante, le préchauffage du four n'est pas nécessaire, en ce qui concerne les autres modes de cuisson, il faut préchauffer le four avant d'y mettre le plat,
- avant de sortir une pâtisserie du four, vérifiez la qualité de la cuisson à l'aide d'une baguette en bois (si la pâtisserie est prête, la baguette doit en ressortir propre et sèche),
- il est recommandé de laisser la cuisson au four pendant environ 5 minutes après avoir arrêté le four,
- si vous utilisez la fonction de la chaleur tournante, les températures de cuisson sont d'habitude de 20–30 degrés plus basses que pendant le mode de cuisson conventionnel (avec la chaleur de voûte et de sole),
- les paramètres des cuissons dans les tableaux sont indiqués à titre d'exemple et peuvent être modifiés selon l'expérience et les goûts culinaires de l'utilisateur,
- si les informations précisées dans les recettes diffèrent considérablement des valeurs indiquées dans la notice d'utilisation, veuillez suivre les consignes de la notice.

Rôtissage

- les viandes dont le poids excède 1 kg doivent être préparées dans le four, il est recommandé de préparer les morceaux plus petits sur les brûleurs gaz de la cuisinière,
- utilisez les récipients résistants à la chaleur pour le rôtissage, les poignées de ces récipients doivent être également résistantes aux hautes températures,
- si vous utilisez les grilles pour le rôtissage, placez le plat à rôtissage avec une petite quantité d'eau au niveau le plus bas,
- au moins une fois pendant la cuisson, tournez la viande, nappez-la avec du jus ou de l'eau chaude et salée (n'ajoutez pas d'eau froide dans le plat).

CUISSON DANS LE FOUR – CONSEILS PRATIQUES

Four à circulation d'air pulsé (avec un ventilateur)

Type de cuissons Plat	Fonction du four	Température °C	Niveau ($\begin{matrix} 4 \\ \\ 1 \end{matrix}$)	Durée [Min] 
		160 - 200	2 - 3	30 - 50
		150	3	25 - 35
		160 - 180	2 - 3	20 - 40*
		150	3	65 - 70
		220 - 240	3	10 - 15
		210 - 220	2	45 - 60
		190	2 - 3	60 - 70
		230 - 250	4	14 - 18
		225 - 250	2	120 - 150
		160 - 230	2	90 - 120
		190	2 - 3	70 - 90
		160 - 180	2	45 - 60
		190 - 210	2	40 - 50
		170 - 190	3	40 - 50

* Petites cuissons

Attention !

Les paramètres dans les tableaux sont indiqués à titre d'exemple et peuvent être modifiés selon l'expérience et les goûts culinaires selon l'utilisateur.

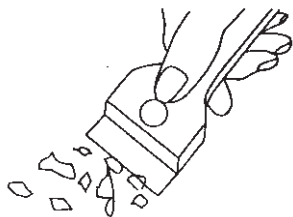
NETTOYAGE ET ENTRETIEN DE LA CUISINIÈRE

Le nettoyage régulier et l'entretien approprié de la cuisinière permettent de rallonger la période de son exploitation.

Avant de commencer le nettoyage, débranchez la cuisinière et mettez toutes les manettes sur la position « ● ». Avant de procéder au nettoyage, laissez refroidir l'appareil.

Plaqué vitrocéramique

- La plaque doit être nettoyée régulièrement après chaque usage. Si possible, il est conseillé de nettoyer la plaque lorsqu'elle est chaude (p.ex. après que l'indicateur du chauffage des foyers ne s'éteigne). Évitez une accumulation excessive des salissures sur la plaque et en particulier les incrustations suite aux débordements.
- N'utilisez pas de produits abrasifs forts, tels que poudres, pâtes, pierres abrasives, éponges abrasives ou métalliques, etc. Ils peuvent rayer la plaque et endommager définitivement l'appareil.
- Pour nettoyer des accumulations des salissures recuites, utilisez un grattoir spécial pour dégrossir. Procéder avec attention pour ne pas endommager la plaque vitrocéramique.





Grattoir à nettoyer la plaque vitrocéramique

Attention ! Protégez la lame vive du grattoir en positionnant la protection (il suffit d'appuyer avec le pouce). Faites attention en utilisant le grattoir – il y a un risque de blessure. Eloignez les enfants.

- Il est conseillé d'utiliser les produits de nettoyage doux, les produits spéciaux de commerce, tels que liquides ou crèmes pour enlever les matières grasses. Si les produits ci-dessus ne sont pas disponibles, utilisez de l'eau chaude avec du liquide vaisselle ou des produits de nettoyage pour les surfaces en inox.
- Pour le lavage et le nettoyage, utilisez des chiffons doux et hygroscopiques. Après le nettoyage, essuyez bien la plaque vitrocéramique.
- Procédez avec attention pour ne pas endommager la plaque vitrocéramique, la rayer ou provoquer des éclats suite aux chutes de couvercles en métal et d'objets pointus ou tranchants.

Four

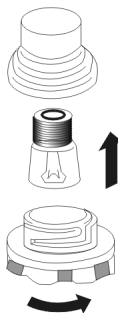
- Nettoyez le four après chaque utilisation. Pour nettoyer la cavité, allumez l'éclairage du four. Vous aurez ainsi une meilleure visibilité de l'espace de travail.
- Pour laver la cavité du four, utilisez de l'eau chaude avec du liquide vaisselle.
- **Nettoyage à la vapeur – Steam Clean:** (lettre **Q** dans l'indication de type du four)
 - versez 0,25 l d'eau (1 verre) dans un récipient et posez-le sur la grille au niveau le plus bas,
 - fermez la porte du four,
 - mettez la manette de régulation de la température sur la position 50° C et la manette de fonctions sur la position ,
 - faites chauffer le four pendant environ 30 minutes,
 - ouvrez la porte du four, essuyez la cavité avec un chiffon ou une éponge, ensuite lavez-la en utilisant de l'eau chaude avec du liquide vaisselle.
- **Nettoyage à la vapeur – Aqualytic:** (lettres **Qa** dans l'indication de type du four)
 - sur le plancher du four versez 0,5 l (2 verre) d'eau,
 - fermez la porte du four,
 - mettez la manette de régulation de la température sur la position 90° C et la manette de fonctions sur la position ,
 - faites chauffer le four pendant environ 30 minutes,
 - ouvrez la porte du four, essuyez la cavité avec un chiffon ou une éponge, ensuite lavez-la en utilisant de l'eau chaude avec du liquide vaisselle.
- Essuyez la cavité du four.

NETTOYAGE ET ENTRETIEN DE LA CUISINIÈRE

Remplacement de la lampe du four*

Assurez-vous que l'appareil est débranché avant de remplacer la lampe pour éviter le risque d'un choc électrique.

- Mettez toutes les manettes de contrôle sur la position « ● »/« 0 » et coupez l'alimentation,
- Dévissez le hublot de la lampe, nettoyez-le et mettez-le bien à sec.
- Dévissez l'ampoule, si nécessaire changez-la. Caractéristiques de l'ampoule à haute température (300 °C) :
 - tension 230 V
 - puissance 25 W
 - culot E14.

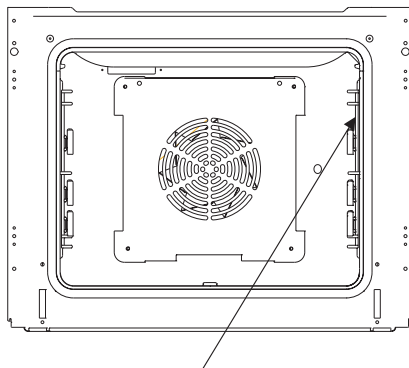


Lampe du four

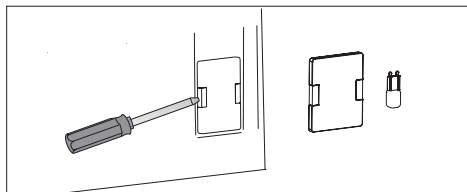
- Vissez l'ampoule en vous assurant qu'elle est bien placée dans la douille céramique.
- Vissez le hublot de la lampe.

Remplacement de l'ampoule halogène de l'éclairage du four*

Afin d'éviter la possibilité d'électrocution il faut s'assurer avant le remplacement de l'ampoule halogène que l'équipement est éteint.



Éclairage du four

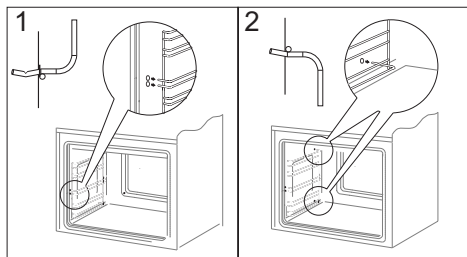


1. Couper l'alimentation du four
2. Retirer les plaques du four.
3. Si le four possède des glissières télescopiques il faut les retirer.
4. En utilisant un tournevis plat soulever l'accroche du globe, l'enlever, le nettoyer en n'oubliant pas de l'essuyer à sec.
5. Retirer l'ampoule halogène en la glissant vers le bas en utilisant pour cela un chiffon ou du papier, en cas de besoin il faut remplacer l'ampoule halogène par une nouvelle G9
 - tension 230V
 - puissance 25W
6. Placer précisément l'ampoule halogène dans le siège d'encastrement.
7. Placer le globe d'éclairage

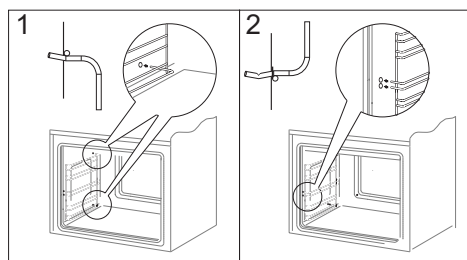
*en fonction du modèle

NETTOYAGE ET ENTRETIEN DE LA CUISINIÈRE

- Les cuisinières marqués par la lettre **D** ont été équipés de glissières en grille(échelles) pour les inserts du four facilement retirables. Afin de les retirer pour le lavage il faut tirer l'accroche qui se trouve à l'avant ensuite écarter la glissière et la-retirer de l'accroches arrière.



Retirement des échelles latérales

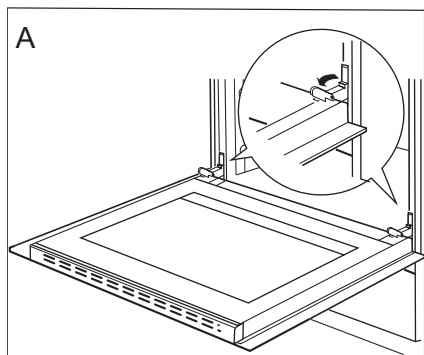


Retirement des échelles latérales

NETTOYAGE ET ENTRETIEN DE LA CUISINIÈRE

Retrait de la porte

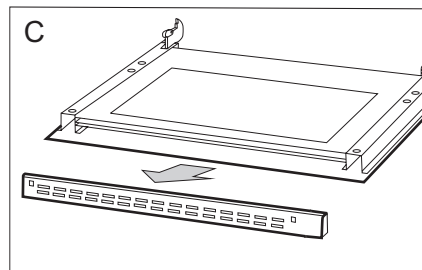
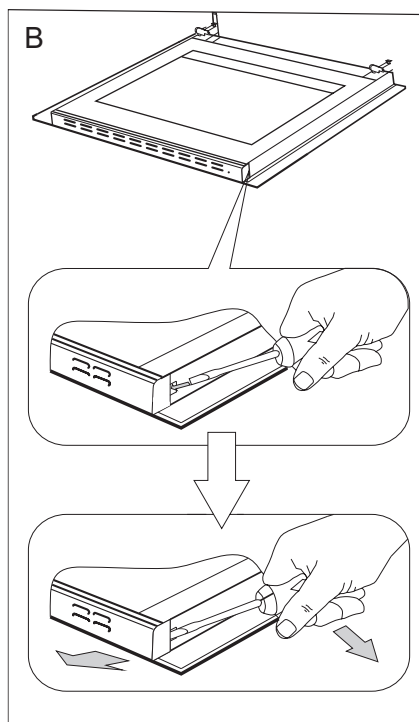
Vous pouvez retirer la porte du four pour avoir un meilleur accès à la cavité lors du nettoyage. Pour ce faire, il faut ouvrir la porte et soulever le dispositif de verrouillage dans la charnière (fig.A). Soulevez légèrement la porte et tirez-la vers vous sous l'angle d'environ 45° par rapport au niveau horizontal. Afin de remonter la porte, procédez dans l'ordre inverse. Faites attention à mettre correctement le cran de la charnière sur l'ergot de la porte-charnière. Après avoir remis la porte du four, baissez obligatoirement le dispositif de verrouillage. Si vous ne le faites pas, vous risqueriez d'endommager la charnière lors de la fermeture de la porte.



Écartement des dispositifs de verrouillage des charnières

Démontage de la vitre intérieure

1. Décrocher la plinthe supérieure de la porte à l'aide d'un tournevis plat, en la soulevant délicatement sur les côtés (fig.B).
2. Retirer la plinthe supérieure de la porte. (fig.B, C)



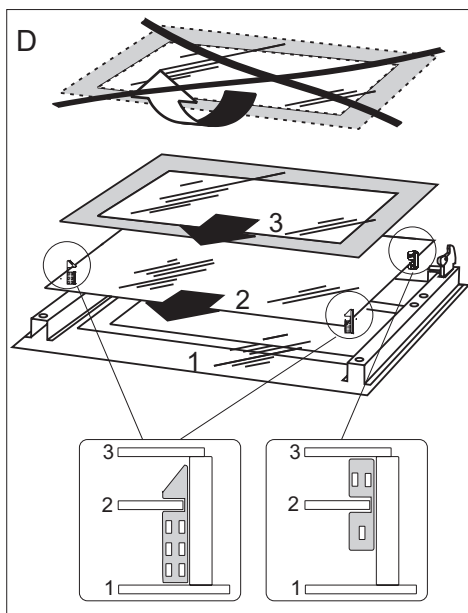
NETTOYAGE ET ENTRETIEN DE LA CUISINIÈRE

3. Décrochez la vitre intérieure de sa fixation (en partie inférieure de la porte). Extraire la vitre intérieure (schéma D).

4. Laver la vitre à l'eau chaude avec un peu de produit de nettoyage.

La repose de la vitre se fait dans l'ordre inverse des opérations du démontage. La partie lisse doit se trouver en haut.

Attention ! Il ne faut pas pousser simultanément la plinthe supérieure des deux côtés de la porte. Afin de placer correctement la plinthe supérieure de la porte il faut en premier placer l'extrémité gauche de la plinthe sur la porte et enfoncer l'extrémité droite jusqu'à ce qu'un « clic » se fasse entendre. Ensuite il faut enfoncer la plinthe du côté gauche jusqu'à ce qu'un « clic » se fasse entendre.



Démontage de la vitre intérieure

Contrôles périodiques

En dehors de l'entretien et du nettoyage courant de la cuisinière, il est nécessaire de :

- Procéder aux contrôles périodiques de fonctionnement des dispositifs électroniques et mécaniques de la cuisinière. A l'expiration du délai de garantie, et tous les deux ans au minimum, il est nécessaire de prévoir une maintenance technique de la cuisinière,
- réparer les éventuels défauts constatés,
- procéder à la maintenance des dispositifs mécaniques de la cuisinière.



Note : les réparations et réglages doivent être effectués par un professionnel agréé ou par le service après-vente.

COMMENT PROCÉDER EN CAS DE PANNE

En cas de panne, il faut :

- éteindre les éléments de travail de la cuisinière
- couper l'alimentation électrique
- avertir le service après vente
- l'utilisateur peut réparer certaines petites pannes en suivant les indices dans le tableau ci-dessous. Avant de vous adresser au service après vente, vérifiez les points présentés dans le tableau.

PROBLÈME	CAUSE	PROCÉDURE
Le dispositif électrique ne fonctionne pas	coupure de courant	vérifiez le coupe-circuit dans votre installation, si nécessaire, changez-le
L'éclairage du four ne fonctionne pas	l'ampoule est dévissée ou défectueuse	vissez ou changez l'ampoule (<i>cf. chapitre Nettoyage et entretien</i>)

DONNÉES TECHNIQUES

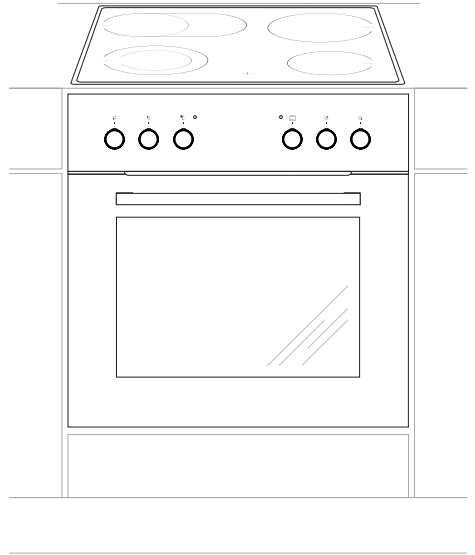
Tension nominale	230/400V~50 Hz
Puissance nominale	max. 9,6 kW
Dimensions de la cuisinière (Largeur/Hauteur/Profondeur)	59,5 x 59,5 x 57,5 cm
Conforme aux exigences UE normes	EN 60335-1, EN 60335-2-6

Déclaration du producteur

Le producteur déclare que le produit est conforme aux exigences déterminées dans les directives UE :

- *directive « basse tension » 2014/35/EC,*
- *directive « compatibilité électromagnétique » 2014/30/EC,*
- *directive « ErP » 2009/125/EC,*

*c'est pourquoi, le produit porte une marque appropriée **CE** et est accompagné d'une **déclaration de conformité** destinée aux autorités de surveillance du marché.*



2022C(G)2.334EDScVpQaX / EHC 933 111 E
2022C(G)2.334EDScVpQaW / EHC 933 111 W
2022C(G)2.30EDQX / EHC 933 021 E
2022C(G)2.30EDQW / EHC 933 021 W

(EN) INSTRUCTION MANUAL.....	2
(NL) GEBRUIKERSHANDLEIDING.....	34

DEAR CUSTOMER,

The cooker is exceptionally easy to use and extremely efficient. After reading the instruction manual, operating the cooker will be easy.

Before being packaged and leaving the manufacturer, the cooker was thoroughly checked with regard to safety and functionality.

Before using the appliance, please read the instruction manual carefully.

By following these instructions carefully you will be able to avoid any problems in using the appliance.

It is important to keep the instruction manual and store it in a safe place so that it can be consulted at any time.

It is necessary to follow the instructions in the manual carefully in order to avoid possible accidents.

Caution!

Do not use the cooker until you have read this instruction manual.

The cooker is intended for household use only.

The manufacturer reserves the right to introduce changes which do not affect the operation of the appliance.

TABLE OF CONTENTS

Safety instructions	4
Description of the appliance	9
Installation	12
Operation	18
Baking in the oven – practical hints	24
Cleaning and maintenance	26
Technical data	33

SAFETY INSTRUCTIONS

Warning: The appliance and its accessible parts become hot during use. Care should be taken to avoid touching heating elements. Children less than 8 years of age shall be kept away unless continuously supervised.

This appliance can be used by children aged from 8 years and above and persons with reduced physical, sensory or mental capabilities or lack of experience and knowledge if they have been given supervision or instruction concerning use of the appliance in a safe way and understand the hazards involved. Children shall not play with the appliance. Cleaning and user maintenance shall not be made by children without supervision.

Warning: Unattended cooking on a hob with fat or oil can be dangerous and may result in fire.

NEVER try to extinguish a fire with water, but switch off the appliance and then cover flame e.g. with a lid or a fire blanket.

Warning: Danger of fire: do not store items on the cooking surfaces.

Warning: If the surface is cracked, switch off the appliance to avoid the possibility of electric shock.

During use the appliance becomes hot. Care should be taken to avoid touching heating elements inside the oven.

Accessible parts may become hot during use. Young children should be kept away.

SAFETY INSTRUCTIONS

Warning: Do not use harsh abrasive cleaners or sharp metal scrapers to clean the oven door glass since they can scratch the surface, which may result in shattering of the glass.

Warning: Ensure that the appliance is switched off before replacing the lamp to avoid the possibility of electric shock.

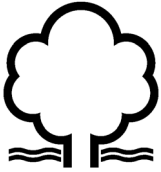
You should not use steam cleaning devices to clean the appliance.

Danger of burns! Hot steam may escape when you open the oven door. Be careful when you open the oven door during or after cooking. Do NOT lean over the door when you open it. Please note that depending on the temperature the steam can be invisible.

SAFETY INSTRUCTIONS

- Always keep children away from the cooker.
While in operation direct contact with the cooker may cause burns!
- Ensure that small items of household equipment, including connection leads, do not touch the hot oven or the hob as the insulation material of this equipment is usually not resistant to high temperatures.
- Do not leave the cooker unattended when frying. Oils and fats may catch fire due to overheating or boiling over.
- Do not allow the hob to get soiled and prevent liquids from boiling over onto the surface of the hob. This refers in particular to sugar which can react with the ceramic hob and cause irreversible damage. Any spillages should be cleaned up as they happen.
- Do not place pans with a wet bottom on the warmed up heating zones as this can cause irreversible changes to the hob (irremovable stains).
- Use pans that are specified by the manufacturer as designed for use with a ceramic hob.
- If any defects, deep scratches, cracks or chips appear on the ceramic hob, stop using the cooker immediately and contact the service centre.
- Do not switch on the hob until a pan has been placed on it.
- Do not use pans with sharp edges that may cause damage to the ceramic hob.
- Do not look directly at the halogen heating zones (not covered by a pan) when they are warming up.
- Do not put pans weighing over 15 kg on the opened door of the oven and pans over 25 kg on the hob.
- Do not use harsh cleaning agents or sharp metal objects to clean the door as they can scratch the surface, which could then result in the glass cracking.
- Do not use the cooker in the event of a technical fault. Any faults must be fixed by an appropriately qualified and authorised person.
- In the event of any incident caused by a technical fault, disconnect the power and report the fault to the service centre to be repaired.
- Unless properly supervised by caretakers or upon thorough studies of the operating manual, the appliance must not be operated by persons (including children) of limited physical or psychological abilities, these of limited technical expertise, or unfamiliar with the equipment.
- Never allow children to remain unattended near the cooktop nor to play with the control panel.
- The appliance has been designed only for cooking. Any other use (for example for heating) does not comply with its operating profile and may cause danger.

HOW TO SAVE ENERGY



Using energy in a responsible way not only saves money but also helps the environment. So let's save energy! And this is how you can do it:

- **Use proper pans for cooking.**

Pans with thick, flat bases can save up to 1/3 on electric energy. Remember to cover pans if possible otherwise you will use four times as much energy!

- **Match the size of the saucepan to the surface of the heating zone.**

A saucepan should never be smaller than a heating zone.

- **Ensure heating zones and pan bases are clean.**

Soils can prevent heat transfer – and repeatedly burnt-on spillages can often only be removed by products which cause damage to the environment.

- **Do not uncover the pan too often (a watched pot never boils!).**

Do not open the oven door unnecessarily often.

- **Switch off the oven in good time and make use of residual heat.**

For long cooking times, switch off heating zones 5 to 10 minutes before finishing cooking. This saves up to 20% on energy.

- **Only use the oven when cooking larger dishes.**

Meat of up to 1 kg can be prepared more economically in a pan on the cooker hob.

- **Make use of residual heat from the oven.**

If the cooking time is greater than 40 minutes switch off the oven 10 minutes before the end time.

Important! When using the timer, set appropriately shorter cooking times according to the dish being prepared.

- **Only grill with the ultrafan after closing the oven door.**

- **Make sure the oven door is properly closed.**

Heat can leak through spillages on the door seals. Clean up any spillages immediately.

- **Do not install the cooker in the direct vicinity of refrigerators/freezers.**

Otherwise energy consumption increases unnecessarily.

UNPACKING



During transportation, protective packaging was used to protect the appliance against any damage. After unpacking, please dispose of all elements of packaging in a way that will not cause damage to the environment.

All materials used for packaging the appliance are environmentally friendly; they are 100% recyclable and are marked with the appropriate symbol.

Caution! During unpacking, the packaging materials (polythene bags, polystyrene pieces, etc.) should be kept out of reach of children.

DISPOSAL OF THE APPLIANCE



Old appliances should not simply be disposed of with normal household waste, but should be delivered to a collection and recycling centre for electric and electronic equipment. A symbol shown on the product, the instruction manual or the packaging shows that it is suitable for recycling.

Materials used inside the appliance are recyclable and are labelled with information concerning this. By recycling materials or other parts from used devices you are making a significant contribution to the protection of our environment.

Information on appropriate disposal centres for used devices can be provided by your local authority.

DESCRIPTION OF THE APPLIANCE

10

7

8

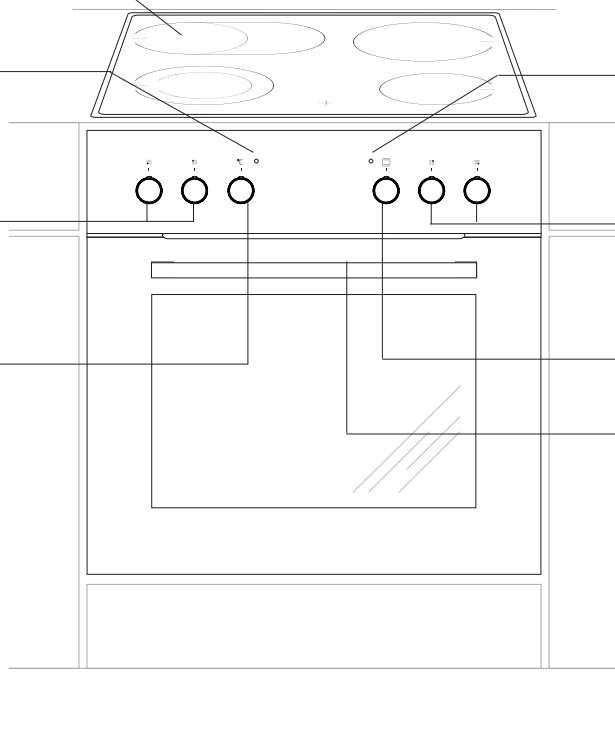
3, 4

5, 6

1

2

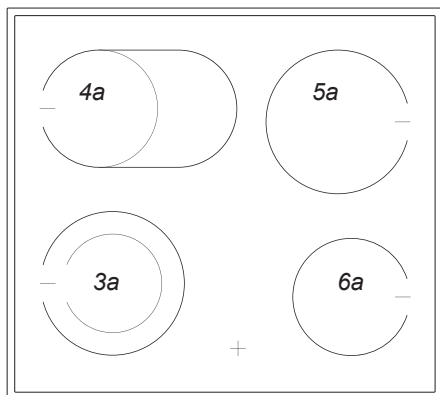
9



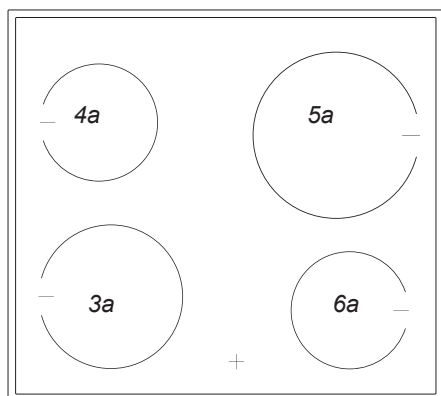
- 1 Temperature control knob
- 2 Oven function selection knob
- 3, 4, 5, 6 Heating zone control knobs
- 7 Temperature regulator signal light L
- 8 Cooker operation signal light R
- 9 Oven door handle
- 10 Ceramic hob

DESCRIPTION OF THE APPLIANCE

Ceramic hob



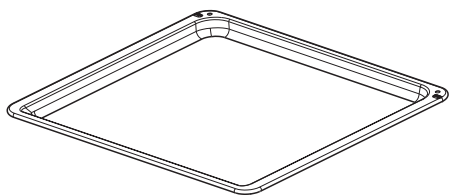
- 3a** \emptyset 18 / \emptyset 12 cm
- 4a** \emptyset 14 x 25 cm
- 5a** \emptyset 18 cm
- 6a** \emptyset 14,5 cm



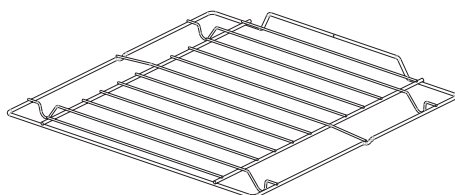
- 3a** \emptyset 18 cm
- 4a** \emptyset 14,5 cm
- 5a** \emptyset 21 cm
- 6a** \emptyset 14,5 cm

SPECIFICATIONS OF THE APPLIANCE

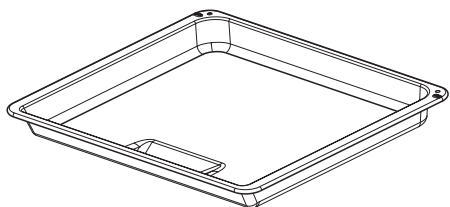
Cooker fittings:



*Baking tray**

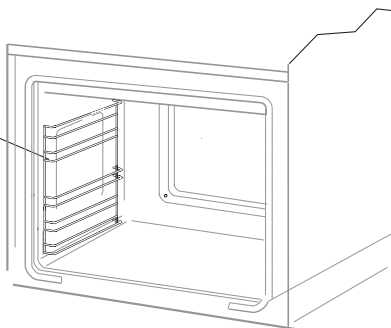


*Grill grate
(drying rack)*



*Roasting tray**

Sideracks

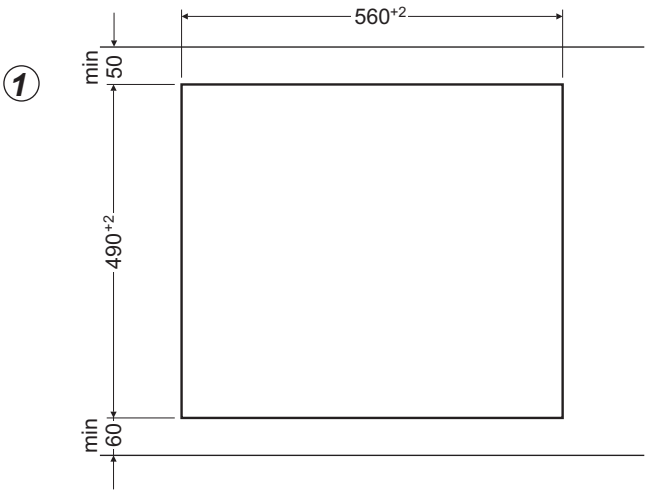


**optional*

INSTALLATION

Making the worktop recess

- The kitchen area should be dry and aired and equipped with efficient ventilation. When installing the cooker, easy access to all control elements should be ensured. This is a Y-type design built-in cooker, which means that its back wall and one side wall can be placed next to a high piece of furniture or a wall.
- Worktop thickness should be 28 - 40 mm, while its width at least 600 mm. The worktop must be flat and level. Edge of the worktop near the wall must be sealed to prevent ingress of water or other liquids.
- There should be sufficient spacing around the opening, in particular, at least 50 mm distance to the wall and 60 mm distance to the front edge of worktop.
- Worktop must be made of materials, including veneer and adhesives, resistant to a temperature of 100°C. Otherwise, veneer could come off or surface of the worktop become deformed.
- Edge of the opening should be sealed with suitable materials to prevent ingress of water.
- Worktop opening must cut to dimensions as shown on figure



INSTALLATION

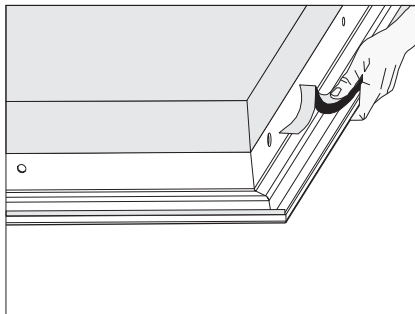
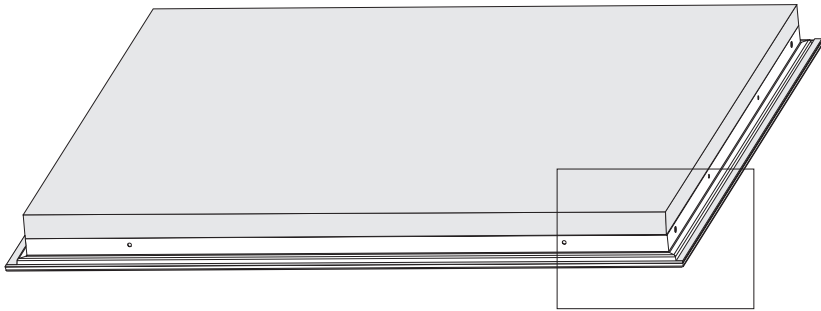
► Installation of self-adhesive foam gasket *

Do not install the appliance without the foam gasket.

The gasket must be applied on the appliance as follows:

Before fitting the appliance in the kitchen worktop, apply self-adhesive foam gasket provided underneath the rim.

- before applying, remove the protective film from the self-adhesive foam gasket
 - apply the self-adhesive foam gasket underneath the appliance rim
- (Figure)



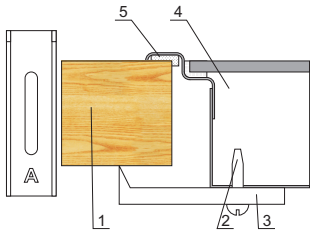
**optional*

INSTALLATION

Installing the hob in worktop opening

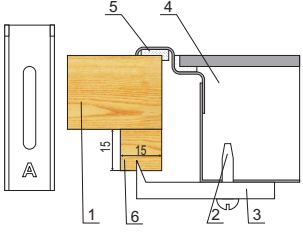
- Use four "A" brackets for 38 mm thick worktops. Fit the hob into worktop opening as shown on figure 2 and 3. To properly secure hob in 28 mm thick worktop, use four 15x15x50 mm wooden blocks in addition to "A" brackets. Fit the hob into worktop opening as shown on figure 4 and 5.
- Check if adhesive seal is properly applied to the hob's flange.
- Loosely attach fixing brackets to the bottom of the hob
- Remove dust from the worktop, insert hob into the opening and press in firmly,
- Position fixing brackets perpendicularly to the hob's edge and tighten firmly.

2



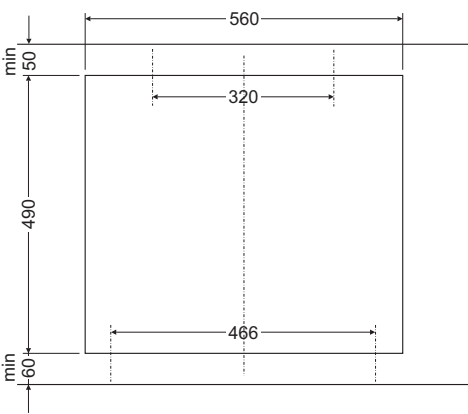
- 1 - worktop
- 2 - screw
- 3 - fixing bracket
- 4 - hob
- 5 - seal

4

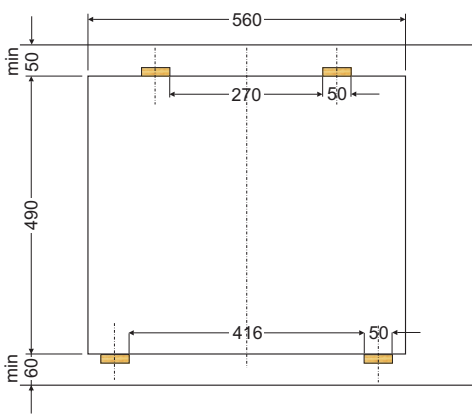


- 1 - worktop
- 2 - screw
- 3 - fixing bracket
- 4 - hob
- 5 - seal
- 6 - wooden block

3



5



INSTALLATION

Assembly of the oven:

- Make an opening with the dimensions given in the diagram for the oven to be fitted.(Fig.A)
- Make sure the mains plug is disconnected and then connect the oven to the mains supply.
- Partially insert the oven into the prepared opening and connect the oven to the hob. (Fig.B)
- The appliance must be earthed. Connect the earth lead of the hob (yellow-green) with the earth terminal of the oven (marked \oplus) which is located near the connection box
- Insert the oven completely into the opening without allowing the four screws in the places shown in the diagram to fall out. (Fig.C)

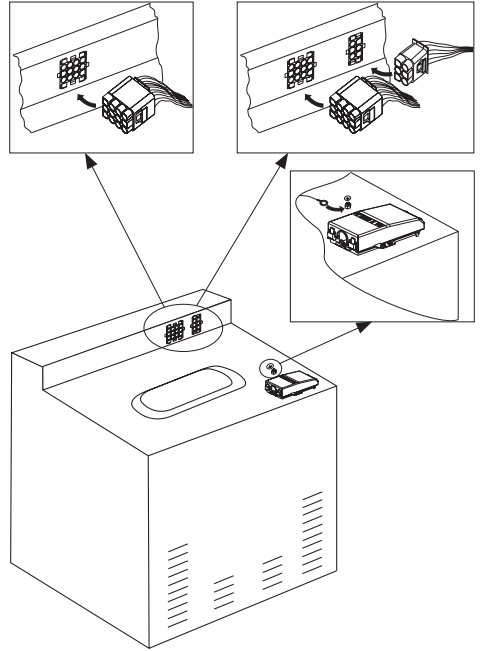


Fig. B

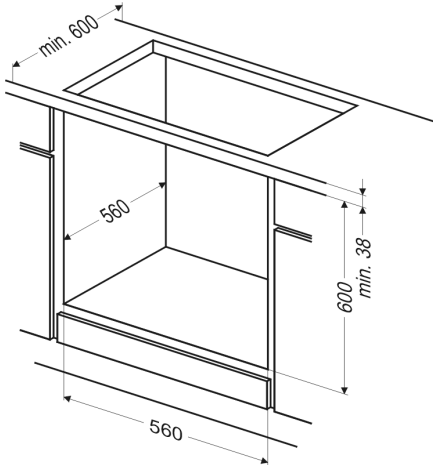


Fig. A

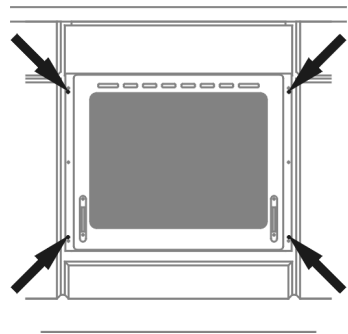


Fig. C

INSTALLATION

Electrical connection

Warning!

All electrical work should be carried out by a suitably qualified and authorised electrician. No alterations or wilful changes in the electricity supply should be carried out.

Fitting guidelines

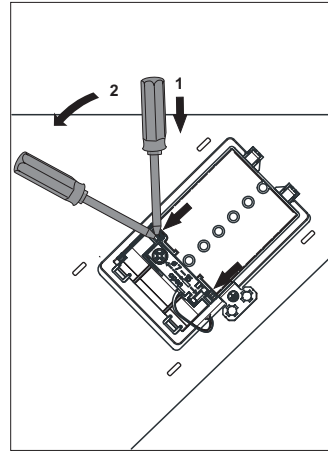
The cooker is manufactured to work with three-phase alternating current (400V 3N~50Hz). The voltage rating of the cooker heating elements is 230V. Adapting the cooker to operate with one-phase current is possible by appropriate bridging in the connection box according to the connection diagram below. The connection diagram is also found on the cover of the connection box. Remember that the connection wire should match the connection type and the power rating of the cooker.

The connection cable must be secured in a strain-relief clamp.

Warning!

Remember to connect the safety circuit to the connection box terminal marked with $\omin�$. The electricity supply for the cooker must have a safety switch which enables the power to be cut off in case of emergency. The distance between the working contacts of the safety switch must be at least 3 mm.

Before connecting the cooker to the power supply it is important to read the information on the data plate and the connection diagram.

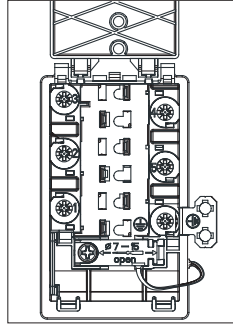


INSTALLATION

CONNECTION DIAGRAM

Caution! Voltage of heating elements 230V

Caution! In the event of any connection the safety wire must be connected to the \oplus PE terminal



Recommended type of connection lead

1	For 230 V earthed one-phase connection, bridges connect 1–2–3 terminals and 4–5 terminals, safety wire to \oplus .			H05VV-F3G4
2	For 400/230 V earthed two-phase connection, bridges connect 2–3 terminals and 4–5 terminals, the safety wire to \oplus .			H05VV-F4G2,5
3	For 400/230V earthed three-phase connection, bridges connect 4–5 terminals, phases in succession 1,2 and 3, earth to 4–5, the safety wire to \oplus .			H05VV-F5G1,5
L1=R, L2=S, L3=T, N=earth terminal, PE= safety wire terminal				

OPERATION

Before using the oven for the first time

- Remove packaging, clean the interior of the oven and the hob.
- Take out and wash the oven fittings with warm water and a little washing-up liquid.
- Switch on the ventilation in the room or open a window.
- Heat the oven (to a temperature of 250°C, for approx. 30 min.), remove any stains and wash carefully; the heating zones of the hob should be heated for around 4 min. without a pan.

Important!

To clean the oven, only use a cloth well rang out with warm water to which a little washing-up liquid has been added.

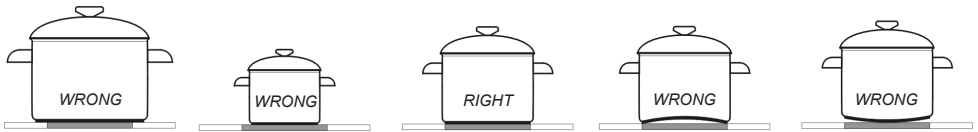
OPERATION

Controlling the heating zones of the ceramic hob.

Choice of cookware

Choose a pan with a diameter that is at least as large as the heating zone. For roasting tins there is a special widened heating zone of 140x250. **Do not use pans with a concave or convex base.** Always remember to put a proper cover on the pan. We recommend the use of pans with thick, even bases.

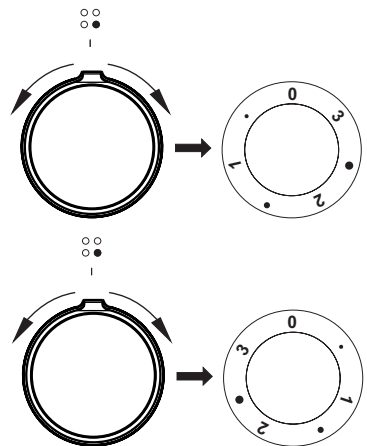
If the heating zones and pans are solid it is impossible to make full use of the heat.



Heat level selection

The heating zones have different levels of heat. The level of heat can be adjusted gradually by turning the appropriate knob to the right or left.

- 0 Switch off
- MIN. Warming up
- 1 Stewing vegetables, slow cooking
- Cooking soups, larger dishes
- 2 Slow frying
- Grilling meat, fish
- 3 MAX. Fast heating up, fast cooking, frying

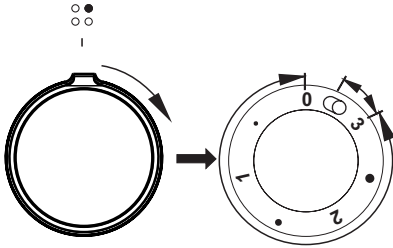



OPERATION

Switching on the wider heating zone

Important!

Only switch on a heating zone by turning the knob clockwise. Turning the knob in the opposite direction can cause damage to the switch.



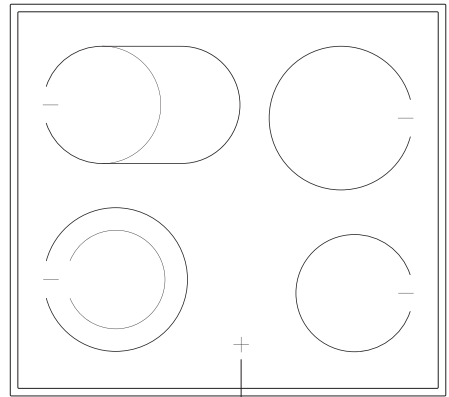
With the settings 0 ● 1 ● 2 ● 3 the knob operates the internal heating zone and it is possible to smoothly control the amount of heat transferred to a pan. Turning the knob temporarily to the position marked  causes the external heating zone to be switched on. From that point, you can smoothly control the amount of heat transferred to a pan by both heating zones (internal and external) as the internal switch will switch both zones off only after the knob is set to position 0.

Zone heating indicator

If the temperature of a heating zone exceeds 50°C this is signalled by an indicator which lights up for that zone.

When the heating indicator lights up it warns the person using the cooker against touching a hot heating zone.

For about 5 to 10 minutes after a heating zone is switched off it will still have residual heat that can be used, for example to warm up or keep dishes warm without switching on another heating zone.



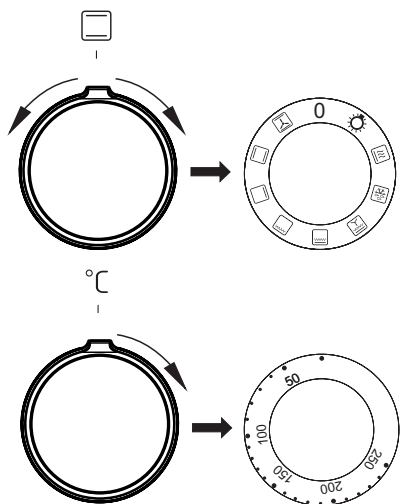
Zone heating indicator

OPERATION

Oven functions and operation.

Oven with automatic air circulation (including fan)

The oven can be warmed up using the bottom and top heaters, as well as the grill. Operation of the oven is controlled by the oven function knob – to set a required function you should turn the knob to the selected position, as well as the temperature regulator knob – to set a required function you should turn the knob to the selected position.



The oven can be switched off by setting both of these knobs to the position “●”/“0”.

Caution!

When selecting any heating function (switching a heater on etc.) the oven will only be switched on after the temperature has been set by the temperature regulator knob.

0 Oven is off



Independent oven lighting

Set the knob in this position to light up the oven interior.



Rapid Preheating

Top heater, roaster and fan on. Use to preheat the oven.



Defrosting

Only fan is on and all heaters are off.



Fan and combined grill on

When the knob is turned to this position, the oven activates the combined grill and fan function. In practice, this function allows the grilling process to be speeded up and an improvement in the taste of the dish. You should only use the grill with the oven door shut.



Enhanced roaster (super roaster)

In this setting both roaster and top heater are on. This increases temperature in the top part of the oven's interior, which makes it suitable for browning and roasting of larger portions of food.



Roaster on.

Roasting is used for cooking of small portions of meat: steaks, schnitzel, fish, toasts, Frankfurter sausages, (thickness of roasted dish should not exceed 2-3 cm and should be turned over during roasting).

OPERATION



Bottom heater on

When the knob is set to this position the oven is heated using only the bottom heater. Baking of cakes from the bottom until done (moist cakes with fruit stuffing).




Top and bottom heaters on

Set the knob in this position for conventional baking. This setting is ideal for baking cakes, meat, fish, bread and pizza (it is necessary to preheat the oven and use a baking tray) on one oven level.



Top heater, bottom heater and fan are on.

This knob setting is most suitable for baking cakes. Convection baking (recommended for baking).

When the  functions have been selected but the temperature knob is set to zero only the fan will be on. With this function you can cool the dish or the oven chamber.


Switching on the oven is indicated by two signal lights, **R**, **L**, turning on. The **R** light turned on means the oven is working. If the **L** light goes out, it means the oven has reached the set temperature. If a recipe recommends placing dishes in a warmed-up oven, this should be not done before the **L** light goes out for the first time. When baking, the **L** light will temporarily come on and go out (to maintain the temperature inside the oven). The **R** signal light may also turn on at the knob position of "oven chamber lighting".

OPERATION

Use of the grill

The grilling process operates through infrared rays emitted onto the dish by the incandescent grill heater.

In order to switch on the grill you need to:

- Set the oven knob to the position marked grill ,
- Heat the oven for approx. 5 minutes (with the oven door shut).
- Insert a tray with a dish onto the appropriate cooking level; and if you are grilling on the grate insert a tray for dripping on the level immediately below (under the grate).
- Close the oven door.

For grilling with the function grill and combined grill the temperature must be set to 250°C, but for the function fan and grill it must be set to a maximum of 190°C.

Warning!

When using function grill it is recommended that the oven door is closed.

When the grill is in use accessible parts can become hot.

It is best to keep children away from the oven.

BAKING IN THE OVEN – PRACTICAL HINTS

Baking



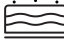

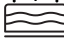


















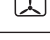



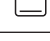


- we recommend using the baking trays which were provided with your cooker;
- it is also possible to bake in cake tins and trays bought elsewhere which should be put on the drying rack; for baking it is better to use black trays which conduct heat better and shorten the baking time;
- shapes and trays with bright or shiny surfaces are not recommended when using the conventional heating method (top and bottom heaters), use of such tins can result in undercooking the base of cakes;
- when using the ultra-fan function it is not necessary to initially heat up the oven chamber, for other types of heating you should warm up the oven chamber before the cake is inserted;
- before the cake is taken out of the oven, check if it is ready using a wooden stick (if the cake is ready the stick should come out dry and clean after being inserted into the cake);
- after switching off the oven it is advisable to leave the cake inside for about 5 min.;
- temperatures for baking with the ultra-fan function are usually around 20 – 30 degrees lower than in normal baking (using top and bottom heaters);
- the baking parameters given in Table are approximate and can be corrected based on your own experience and cooking preferences;
- if information given in recipe books is significantly different from the values included in this instruction manual, please apply the instructions from the manual.

Roasting meat

- cook meat weighing over 1 kg in the oven, but smaller pieces should be cooked on the gas burners.
- use heatproof ovenware for roasting, with handles that are also resistant to high temperatures;
- when roasting on the drying rack or the grate we recommend that you place a baking tray with a small amount of water on the lowest level of the oven;
- it is advisable to turn the meat over at least once during the roasting time and during roasting you should also baste the meat with its juices or with hot salty water – do not pour cold water over the meat.

BAKING IN THE OVEN – PRACTICAL HINTS

Oven with automatic air circulation (including fan)

Type of dish	Oven functions 	Temperature °C	Level (4) (1)	Time in minutes 
		160 - 200	2 - 3	30 - 50
		150	3	25 - 35
		160 - 180	2 - 3	20 - 40*
		150	3	65 - 70
		220 - 240	3	10 - 15
		210 - 220	2	45 - 60
		190	2 - 3	60 - 70
		230 - 250	4	14 - 18
		225 - 250	2	120 - 150
		160 - 230	2	90 - 120
		190	2 - 3	70 - 90
		160 - 180	2	45 - 60
		190 - 210	2	40 - 50
		170 - 190	3	40 - 50

* Baking smaller items

Caution!

The figures given in Tables are approximate and can be adapted based on your own experience and cooking preferences.

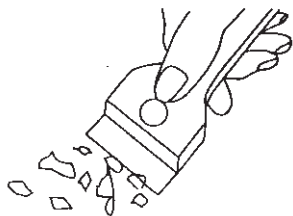
CLEANING AND MAINTENANCE

By ensuring proper cleaning and maintenance of your cooker you can have a significant influence on the continuing fault-free operation of your appliance.

Before you start cleaning, the cooker must be switched off and you should ensure that all knobs are set to the “off” position. Do not start cleaning until the cooker has completely cooled.

Ceramic hob

- The hob should be cleaned regularly after each use. If possible, it is recommended that the hob is washed while still warm (after the heating zone indicator goes off). Do not allow the hob to get heavily stained; particularly from burnt-on spillages from boiled over liquids.
- When cleaning do not use cleaning agents with a strong abrasive effect, such as e.g. scouring powders containing an abrasive, abrasive compounds, abrasive stones, pumice stones, wire brushes and so on. They may scratch the hob surface, causing irreversible damage.
- Large spillages that are firmly stuck to the hob can be removed by a special scraper; but be careful not to damage the ceramic hob frame when doing this.





Scraper for cleaning the hob

Caution! The sharp blade should always be protected by adjusting the cover (just push it with your thumb). Injuries are possible so be careful when using this instrument – keep out of reach of children.

- Appropriate light cleaning or washing products are recommended, such as e.g. any kind of liquids or emulsions for fat removal. If the recommended products are not available, it is advisable to use a solution of warm water with a little washing-up liquid or cleaning products for stainless steel sinks.

CLEANING AND MAINTENANCE

Oven

- The oven should be cleaned after every use. When cleaning the oven the lighting should be switched on to enable you to see the surfaces better.
- The oven chamber should only be washed with warm water and a small amount of washing-up liquid.
- After cleaning the oven chamber wipe it dry.
- **Steam Cleaning function:**
(marked by the letters **Q**)
 - pour 250ml of water (1 glass) into a bowl placed in the oven on the first level from the bottom,
 - close the oven door,
 - set the temperature knob to 50°C, and the function knob to the bottom heater position 
 - heat the oven chamber for approximately 30 minutes,
 - open the oven door, wipe the chamber inside with a cloth or sponge and wash using warm water with washing-up liquid.,
- **Aqualytic function:**
(marked by the letters **Qa**)
 - Pour 50 cl (two glasses) of water at the bottom of the oven chamber,
 - close the oven door,
 - set the temperature knob to 90°C, and the function knob to the top and bottom heaters on position 
 - heat the oven chamber for approximately 30 minutes,
 - open the oven door, wipe the chamber inside with a cloth or sponge and wash using warm water with washing-up liquid.,
- After cleaning the oven chamber wipe it dry.

Caution!

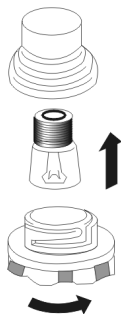
Do not use cleaning products containing abrasive materials for the cleaning and maintenance of the glass front panel.

CLEANING AND MAINTENANCE

Replacement of the oven light bulb*

In order to avoid the possibility of an electric shock ensure that the appliance is switched off before replacing the bulb.

- Set all control knobs to the position “●”/“0” and disconnect the mains plug,
- unscrew and wash the lamp cover and then wipe it dry.
- unscrew the light bulb from the socket, replace the bulb with a new one – a high temperature bulb (300°C) with the following parameters:
 - voltage 230 V
 - power 25 W
 - thread E14.

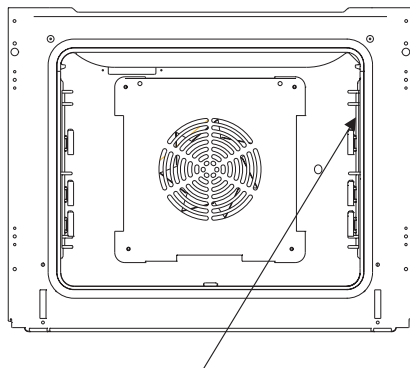


Oven light bulb

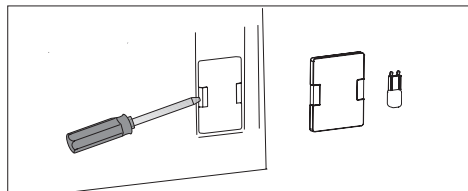
- Screw the bulb in, making sure it is properly inserted into the ceramic socket.
- Screw in the lamp cover.

Replacing the halogen bulb in the oven*

Before replacing the halogen bulb, make sure the appliance is disconnected from the electric mains to avoid a possible electric shock.



Oven lighting

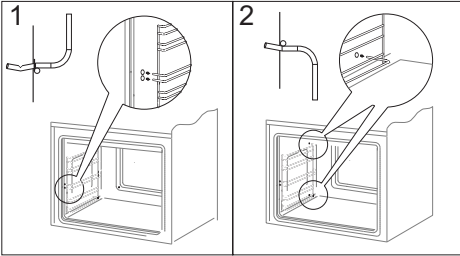


1. Unplug the appliance
2. Remove shelves and trays from the oven.
3. If the oven has telescopic runners, remove them also.
4. Use a flat screwdriver to pry the lamp cover loose, remove it, wash and carefully wipe it dry.
5. Pull the halogen bulb out by sliding it down using a cloth or paper. If necessary, replace the halogen bulb with a new one.
 - voltage 230V
 - power 25W
6. Replace the halogen bulb in its socket.
7. Replace the lamp cover

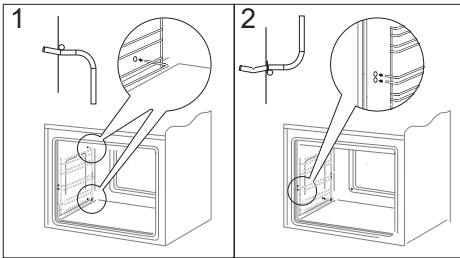
*optional

CLEANING AND MAINTENANCE

- Ovens in cookers marked with the letter **D** are equipped with easily removable wire shelf supports. To remove them for washing, pull the front catch, then tilt the support and remove from the rear catch.



Removing wire shelf supports

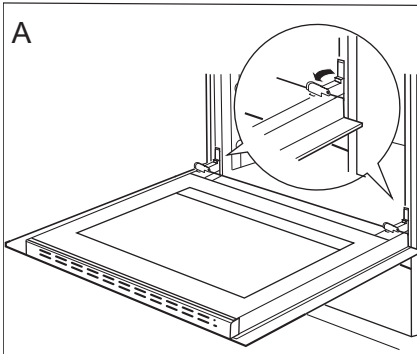


Installing wire shelf supports

CLEANING AND MAINTENANCE

Door removal

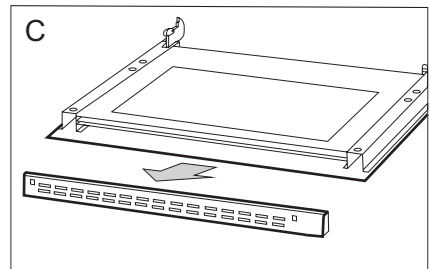
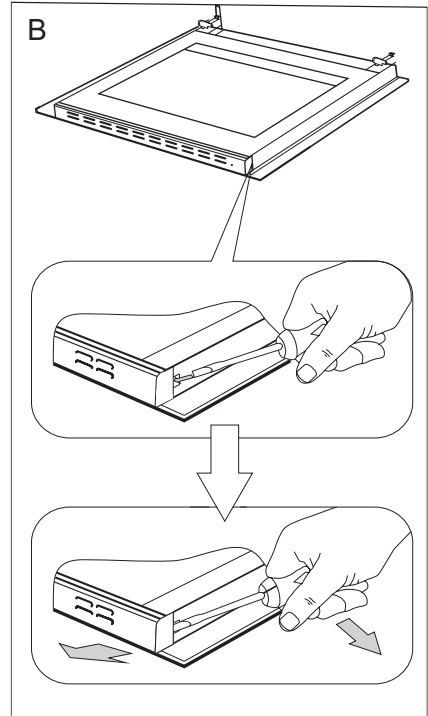
In order to obtain easier access to the oven chamber for cleaning, it is possible to remove the door. To do this, tilt the safety catch part of the hinge upwards (fig. A). Close the door lightly, lift and pull it out towards you. In order to fit the door back on to the cooker, do the inverse. When fitting, ensure that the notch of the hinge is correctly placed on the protrusion of the hinge holder. After the door is fitted to the oven, the safety catch should be carefully lowered down again. If the safety catch is not set it may cause damage to the hinge when closing the door.



Tilting the hinge safety catches

Removing the inner panel

1. Using a flat screwdriver unhook the upper door slat, prying it gently on the sides (fig. B).
2. Pull the upper door slat loose. (fig. B, C)



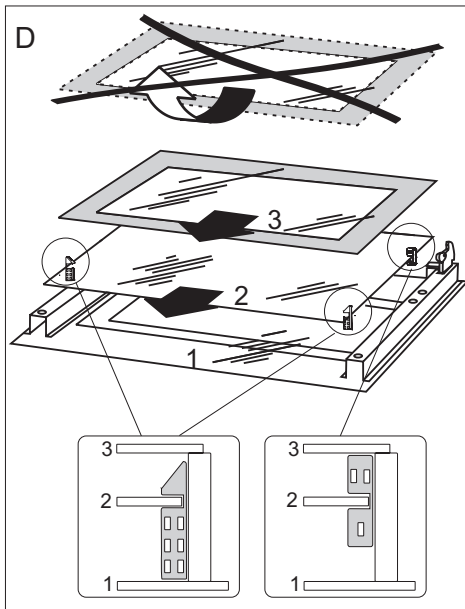
CLEANING AND MAINTENANCE

3. Pull the inner glass panel from its seat (in the lower section of the door). Remove the inner panel (fig. D).

4. Clean the panel with warm water with some cleaning agent added.

Carry out the same in reverse order to reassemble the inner glass panel. Its smooth surface shall be pointed upwards.

Important! Do not force the upper strip in on both sides of the door at the same time. In order to correctly fit the top door strip, first put the left end of the strip on the door and then press the right end in until you hear a “click”. Then press the left end in until you hear a “click”.



Removal of the internal glass panel

CLEANING AND MAINTENANCE

▶ Regular inspections

Besides keeping the oven clean, you should:

- carry out periodic inspections of the control elements and cooking units of the cooker. After the guarantee has expired you should have a technical inspection of the cooker carried out at a service centre at least once every two years,
- fix any operational faults,
- carry out periodical maintenance of the cooking units of the oven.

Caution!

All repairs and regulatory activities should be carried out by the appropriate service centre or by an appropriately authorised fitter.

OPERATION IN CASE OF EMERGENCY

In the event of an emergency, you should:

- switch off all working units of the oven
- disconnect the mains plug
- call the service centre
- some minor faults can be fixed by referring to the instructions given in the table below. Before calling the customer support centre or the service centre check the following points that are presented in the table.

PROBLEM	REASON	ACTION
1. The appliance does not work.	Break in power supply.	Check the household fuse box; if there is a blown fuse replace it with a new one.
2. The oven lighting does not work.	The bulb is loose or damaged.	Tighten up or replace the blown bulb (see ' <i>Cleaning and Maintenance</i> ').

TECHNICAL DATA

Voltage rating	230/400V~50 Hz
Power rating	max. 9,6 kW
Cooker dimensions H/W/D	59,5 / 59,5 / 57,5 cm
Complies with EU regulations	EN 50304, EN 60335-1, EN 60335-2-6 standards

Certificate of compliance CE

The Manufacturer hereby declares that this product complies with the general requirements pursuant to the following European Directives:

- *The Low Voltage Directive 2014/35/EC,*
- *Electromagnetic Compatibility Directive 2014/30/EC,*
- *ErP Directive 2009/125/EC,*

*and therefore the product has been marked with the **CE** symbol and the **Declaration of Conformity** has been issued to the manufacturer and is available to the competent authorities regulating the market.*

GEACHTE KLANT,

De fornuizen van combineren uitzonderlijk gebruiksgemak en optimale doeltreffendheid. Na het lezen van deze gebruikershandleiding zult u zonder problemen dit fornuis kunnen bedienen.

Voor het ingepakt werd en de fabriek verliet, werd dit fornuis bij de controleposten grondig gecontroleerd op het gebied van veiligheid en functionaliteit.

Voordat u het toestel aanschakelt, dient u deze gebruikershandleiding grondig door te lezen. De instructies uit deze handleiding helpen u om verkeerd gebruik van het toestel te voorkomen.

Bewaar deze gebruikershandleiding goed en zorg dat ze altijd binnen bereik is. Om ongelukken te vermijden moeten de instructies uit deze handleiding precies nageleefd worden.

Opgelet!

Het fornuis mag pas gebruikt worden nadat u deze gebruikershandleiding grondig doorgelezen heeft.

Het toestel is uitsluitend ontworpen voor huishoudelijke kookdoeleinden.

De producent behoudt zich het recht voor om wijzigingen aan te brengen die geen invloed hebben op de werking van het toestel.

INHOUDSTAFEL

Veiligheidsinstructies	36
Beschrijving van het toestel	41
Installatie	44
Bediening	50
Bakken in de oven – praktische tips	56
Reiniging en onderhoud van het fornuis	58
Technische gegevens	65

VEILIGHEIDSINSTRUCTIES

Attentie. Dit apparaat en de bereikbare onderdelen ervan worden tijdens het gebruik heet. Wees bijzonder voorzichtig bij het aanraken van de verwarmingselementen. Zorg dat kinderen die jonger zijn dan 8 jaar niet bij het apparaat kunnen komen, tenzij ze onder permanent toezicht staan.

Dit apparaat mag gebruikt worden door kinderen van 8 jaar en ouder en personen met lichamelijke of geestelijke beperkingen of personen zonder ervaring met of kennis van het apparaat, als dit gebruik plaatsvindt onder toezicht of in overeenstemming met de gebruiksaanwijzing van het apparaat, door personen die verantwoordelijk zijn voor hun veiligheid. Zorg ervoor dat kinderen niet met het apparaat kunnen spelen. Kinderen mogen de kookplaat niet zonder toezicht schoonmaken of onderhoudswerkzaamheden verrichten.

Attentie. Het koken van vetten of olie op de kookplaat zonder toezicht kan erg gevaarlijk zijn en leiden tot brand.

Probeer het vuur NOOIT met water te blussen, maar schakel het apparaat uit en bedek de vlammen met een deksel of een niet-brandbare deken.

Attentie. Brandgevaar: geen voorwerpen verzamelen op de kookoppervlakte.

Attentie. Schakel de stroom uit als de oppervlakte is gebarsten, om elektrische schokken te voorkomen.

VEILIGHEIDSINSTRUCTIES

Tijdens het gebruik wordt het toestel heet. Wees voorzichtig en raak de hete onderdelen in de oven niet aan.

Als dit apparaat gebruikt wordt, kunnen de bereikbare onderdelen heet worden. Laat geen kinderen bij de oven komen.

Attentie. Gebruik geen schurende schoonmaakmiddelen of scherpe metalen voorwerpen voor het schoonmaken van het glas van de deur, omdat deze krassen kunnen veroorzaken op het oppervlak. Dit kan leiden tot barsten van het glas.

Attentie. Om elektrocutie te vermijden dient u het toestel uit te schakelen vooraleer u het lampje vervangt.

Gebruik geen stoomreinigers voor het schoonmaken van het fornuis.

Gevaar voor verbranding! Bij het openen van de ovendeur kan hete stoom ontsnappen. Wees voorzichtig met het openen van de deur tijdens of na afloop van het koken. Buig u bij het openen niet over de deur. Vergeet niet dat stoom bij bepaalde temperaturen onzichtbaar kan zijn.

VEILIGHEIDSINSTRUCTIES

- Wees bijzonder voorzichtig als er kinderen in de buurt van het fornuis zijn, want ze kennen de bedieningsprincipes van het fornuis niet. De hete branders van de gaskookplaat, de ovenkamer, het rooster, de ruit van de deur, en potten en pannen met hete vloeistoffen kunnen brandwonden veroorzaken!
- Zorg ervoor dat er geen kleine keukentoeestellen of hun kabels in direct contact komen met de hete oven of de kookplaat, want de isolatie van deze toestellen is niet bestand tegen hoge temperaturen.
- Laat het fornuis niet achter zonder toezicht terwijl u kookt. Oliën en vetten kunnen ontvlammen als gevolg van oververhitting of overkoken.
- Zorg ervoor dat de kookplaat niet vuil wordt of onderloopt door overlopende spijzen. Eventueel vuil moet onmiddellijk verwijderd worden.
- Plaats geen potten of pannen met een natte bodem op de hete kookvelden, want dit kan onomkeerbare wijzigingen aan de plaat veroorzaken (onverwijderbare vlekken).
- Gebruik enkel potten en pannen die volgens de aanwijzingen van de producent geschikt zijn om te koken op een keramische plaat.
- Als het oppervlak van de kookplaat gebarsten is, moet het toestel van het stroomnet ontkoppeld worden om elektrocutie te vermijden.
- Schakel de kookplaat niet aan zonder er eerst een pot of pan op te plaatsen.
- Het is verboden om potten of pannen met scherpe randen te gebruiken, want die kunnen de keramische plaat beschadigen
- Kijk niet naar de halogene kookvelden terwijl ze opwarmen (als ze niet afgedekt zijn met een pot of pan).
- Plaats geen potten of pannen met een gewicht van meer dan 15 kg op de open deur van de oven, en geen potten of pannen met een gewicht van meer dan 25 kg op de kookplaat.
- Gebruik geen schurende reinigingsmiddelen of scherpe metalen voorwerpen om de glazen deur te reinigen. Hierdoor kan het oppervlak gekrast raken, wat kan leiden tot barsten in het glas.
- Het is aan te raden het deksel te reinigen vooraleer u het opent. U laat het oppervlak van de kookplaat best eerst afkoelen voordat u het deksel sluit.
- Het is verboden om een fornuis met technische defecten te gebruiken. Defecten mogen enkel hersteld worden door een erkend technicus met gepaste kwalificaties.
- Bij problemen veroorzaakt door technische defecten, moet het fornuis van het stroomnet ontkoppeld worden en moet het defect gemeld worden voor herstelling.
- Er mogen geen toestellen voor reiniging met stoom gebruikt worden om het fornuis te reinigen.
- Het toestel is uitsluitend ontworpen voor kookdoeleinden.
Elke andere toepassing (bv. voor het verwarmen van ruimtes) stemt niet overeen met de bestemming van het toestel en kan gevaar veroorzaken.

ENERGIEBESPARING



Door op verantwoorde wijze energie te gebruiken bespaart u niet alleen op de kosten van het huishouden, maar werkt u ook bewust mee aan de bescherming van het milieu. Laten we

daarom ons steentje bijdragen aan energiebesparing! Dat kan op de volgende manier:

- **Gebruik goede potten en pannen om te koken.**

Kookpotten en pannen mogen niet kleiner zijn dan de kroon van de vlam van de brander. Dek de potten en pannen steeds af met een deksel.

- **Zorg ervoor dat de branders, het rooster en de gaskookplaat rein zijn.**

Vuil verstoort de warmteoverdracht – sterk aangebrand vuil kan soms enkel verwijderd worden met gebruik van reinigingsmiddelen die niet milieuvriendelijk zijn.

Let er bijzonder op dat de vlamopeningen in de ring onder de branderdop en de openingen van de branderkoppen rein zijn.

- **Vermijd onnodig opheffen van deksels om het kookproces te controleren.**

Open ook niet onnodig vaak de deur van de oven.

- **Gebruik de oven enkel voor grotere hoeveelheden.**

Porties vlees tot 1 kg kunnen spaarzamer bereid worden in een pot op een brander van het fornuis.

- **Gebruik de restwarmte in de oven.**

Schakel bij baktijden van meer dan 40 minuten de oven 10 minuten voor het einde van de bakbeurt uit.

Opgelet! Hou rekening met de kortere baktijd bij het instellen van de programmator.

- **Sluit de deur van de oven zorgvuldig.** Otherwise energy consumption increases unnecessarily.

- **Bouw het fornuis niet in in de onmiddellijke nabijheid van koelkasten of diepvriezers.**

Het energiegebruik van deze toestellen stijgt hierdoor onnodig.

UITPAKKEN



Het toestel wordt door zijn verpakking beveiligd tegen beschadigingen tijdens het transport. Na het uitpakken van het toestel dient u de verpakkingselementen te recyclen op milieuvriende-

lijke wijze.

Alle materialen die gebruikt worden voor de verpakking zijn onschadelijk voor het milieu. Ze zijn 100% geschikt voor recycling en zijn aangeduid met het gepaste symbool.

Opgelet! De verpakkingmaterialen (zakjes uit polyethyleen, stukken piepschuim, enz.) moeten tijdens het uitpakken buiten het bereik van kinderen gehouden worden.

RECYCLAGE VAN GEBRUIKTE TOESTELLEN



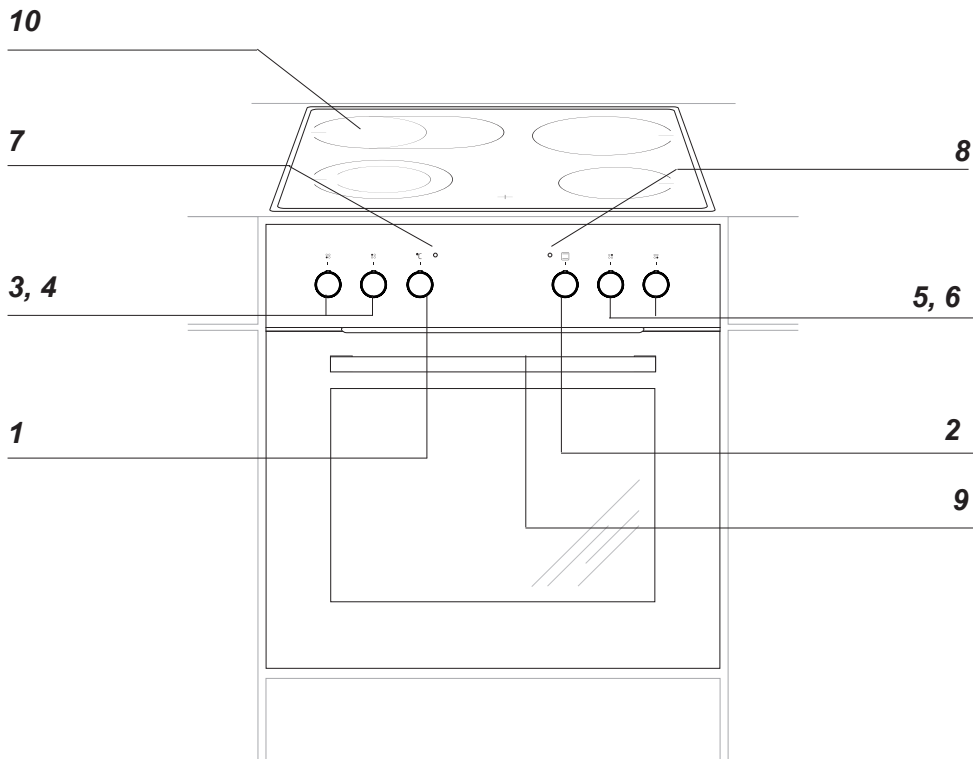
Op het einde van de gebruiksperiode mag dit product niet bij het gewone huisvuil geplaatst worden, maar moet afgegeven worden bij een verzamelpunt voor recycling van elektrische en elektronische toestellen. Dit

wordt aangegeven door het gepaste symbool op het product, in de gebruikershandleiding of op de verpakking.

De materialen die gebruikt zijn bij de productie van het toestel, zijn geschikt voor hergebruik volgens hun aanduiding. Dankzij dit hergebruik, de verwerking van materialen of andere vormen van hergebruik van afgedankte toestellen draagt u bij tot de bescherming van het milieu.

Informatie over het verzamelpunt voor gebruikte toestellen kunt u krijgen bij de gemeentediensten.

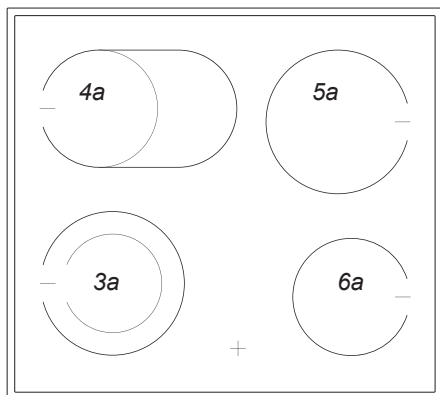
BESCHRIJVING VAN HET TOESTEL



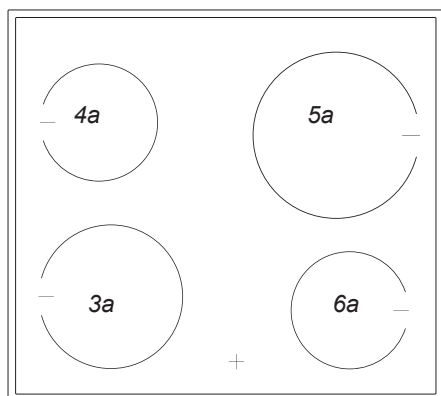
- 1** Draaiknop van de temperatuurregelaar
- 2** Draaiknop voor de keuze van de functie van de oven
- 3, 4, 5, 6** Draaiknoppen voor de bediening van de kookplaten
- 7** Controlelampje van de temperatuurregelaar **L**
- 8** Controlelampje voor de werking van het fornuis **R**
- 9** Greep van de deur van de oven
- 10** Keramische plaat

BESCHRIJVING VAN HET TOESTEL

Keramische plaat



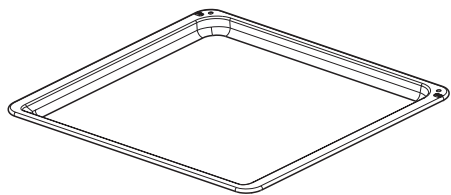
- 3a** Ø 18 / Ø 12 cm
- 4a** Ø 14 x 25 cm
- 5a** Ø 18 cm
- 6a** Ø 14,5 cm



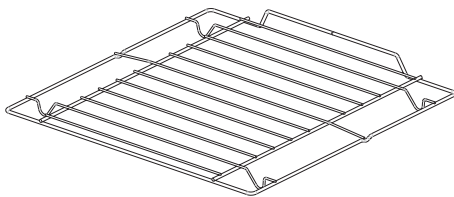
- 3a** Ø 18 cm
- 4a** Ø 14,5 cm
- 5a** Ø 21 cm
- 6a** Ø 14,5 cm

KENMERKEN VAN HET TOESTEL

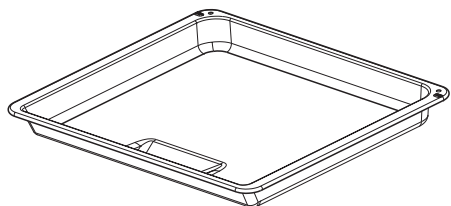
Uitrusting van het fornuis – overzicht:



*Bakplaat voor gebak**

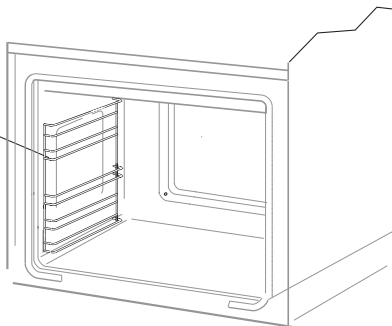


*Grillrooster
(droogrekje)*



Bakplaat voor gebraad

Laddertjes

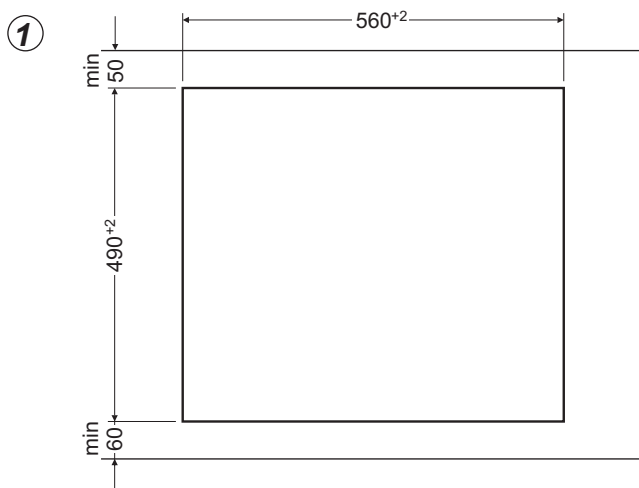


**Bepaalde modellen*

INSTALLATIE

Vorbereiding van het meubelblad om de plaat in te bouwen

- De keukenruimte moet droog en goed verlucht zijn en een goed werkende ventilatie bezitten. De opstelling van het fornuis moet een vrije toegang tot alle bedieningselementen garanderen. Het fornuis is ontworpen volgens klasse Y, d.w.z. dat het aan één zijde ingebouwd kan worden tegen een hoog meubel of een muur.
- Het meubelblad moet tussen 28 en 40 mm dik en minimum 600 mm diep zijn. Het blad moet vlak zijn en goed waterpas staan. Het blad moet aan de kant van de muur afgedicht en beveiligd zijn tegen insijpelend water en vocht.
- De afstand tussen de rand van de opening en de rand van het blad moet vooraan min. 60 mm en achteraan min. 50 mm bedragen.
- De bekleding en lijm die voor de inbouwmeubelen gebruikt zijn, moeten tegen een temperatuur van 100°C bestand zijn. Als deze voorwaarde niet voldaan is, kan het oppervlak vervormd raken of kan de bekleding loskomen.
- De randen van de opening moeten beveiligd worden met vochtbestendig materiaal.
- De opening in het blad moet volgens de afmetingen op fig. 1 gemaakt worden.



INSTALLATIE

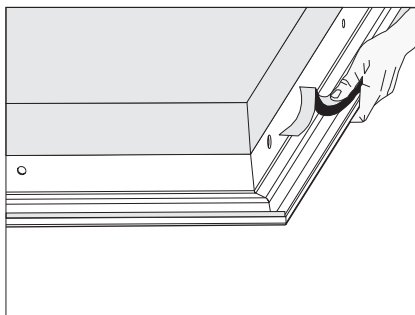
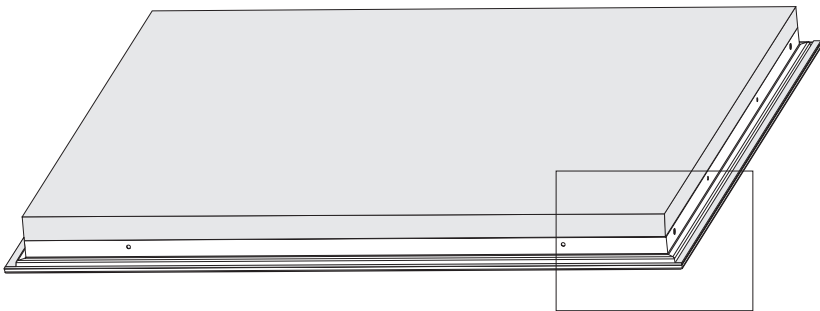
▶ Montage van de schuimrubber dichting *

Inbouw van het apparaat zonder dichting is verboden.

Breng de dichting als volgt op het apparaat aan:

Plak de meegeleverde schuimrubber dichting op de onderkant van het frame van de kookplaat, voordat u het apparaat in het werkblad inbouwt.

- verwijder de beschermende folie van de dichting;
- plak de dichting vervolgens op de onderkant van het frame (afb.).

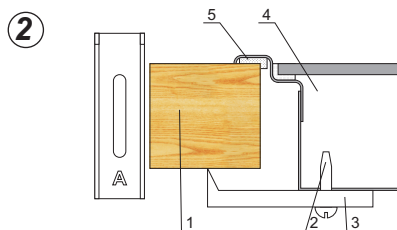


* in sommige modellen is de afdichting aan de plaat vastgelijmd

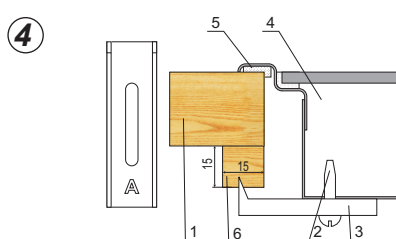
INSTALLATIE

Montage van de plaat in het meubelblad

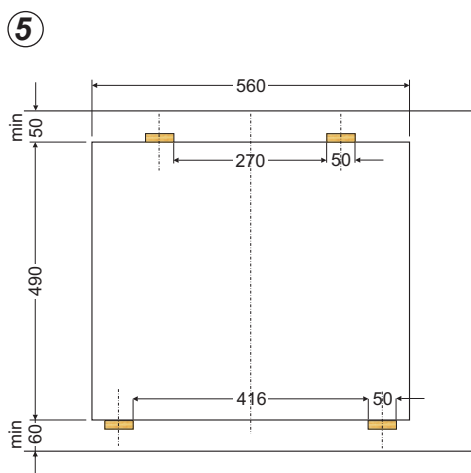
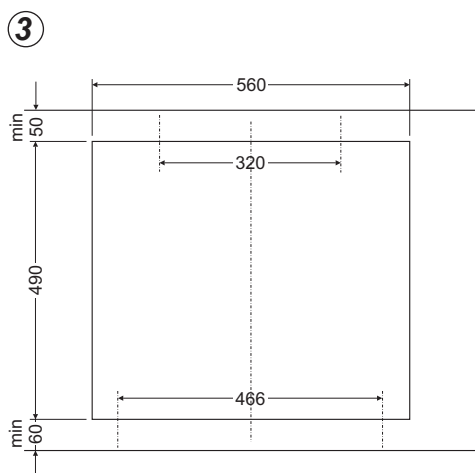
- Bij een blad met een dikte van 38 mm moet u 4 bevestigingsgrepen „A” gebruiken om de plaat te bevestigen. De montagewijze is opgegeven op fig. 2 en 3. Bij een blad met een dikte van 28 mm moet u naast de bevestigingsgrepen „A” nog 4 houten blokjes met een afmeting van 15x15x50 mm gebruiken. De montagewijze is opgegeven op fig. 4 en 5.
- Controleer of de pakking goed tegen de plaat aansluit.
- Draai de bevestigingsgrepen lichtjes aan de onderkant van de plaat.
- Reinig het blad, plaats de plaat in de opening en druk ze tegen het blad aan.
- Plaats de bevestigingsgrepen loodrecht op de randen van de plaat en draai ze stevig aan.



- 1 - meubelblad
- 2 - schroef
- 3 - bevestigingsgreep
- 4 - kookplaat
- 5 - pakking van de plaat



- 1 - meubelblad
- 2 - schroef
- 3 - bevestigingsgreep
- 4 - kookplaat
- 5 - pakking van de plaat
- 6 - houten blokje



INSTALLATIE

Montage van de oven:

- bereid de montageopening voor de oven voor in het meubel volgens de afmetingen die op de figuur aangeduid zijn (fig.A),
- sluit de oven aan op het stroomnet terwijl de stroom uitgeschakeld is,
- schuif de oven gedeeltelijk in de voorbereide opening in het meubel en sluit de oven aan op de kookplaat (fig.B).
- de aardkabel van de plaat (geel-groen) moet verbonden worden met de aardklem van de oven (aangeduid met \oplus) die zich bij de aansluiting bevindt.
- schuif de oven volledig in de opening en beveilig hem tegen uitschuiven met behulp van vier schroeven op de plaatsen die op de figuur aangeduid zijn (fig.C).

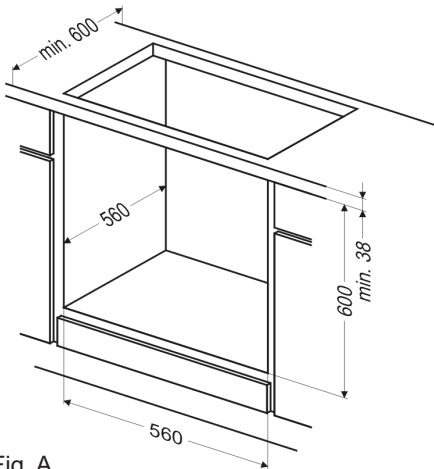


Fig. A

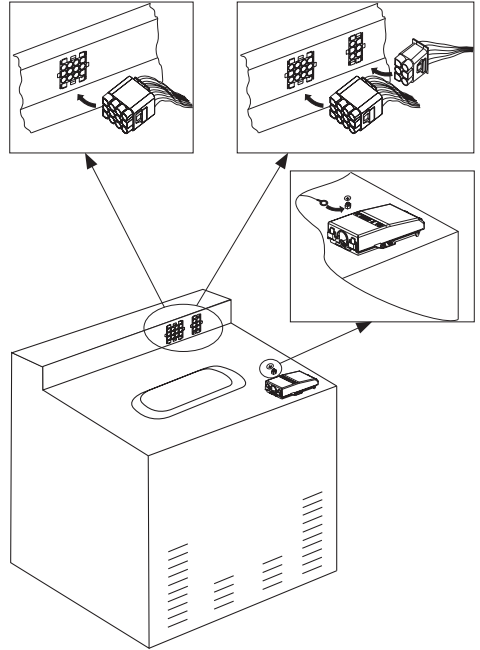


Fig. B

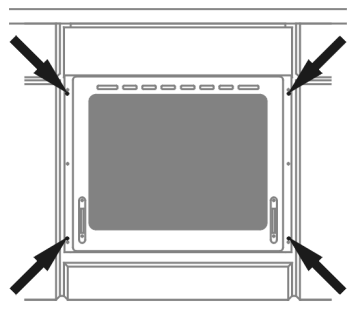


Fig. C

INSTALLATIE

Aansluiting van het fornuis op de elektrische installatie

Opgelet!

De plaat mag enkel op de elektrische installatie aangesloten worden door een erkend installateur met de gepaste kwalificaties. Het is verboden om zelfstandig wijzigingen of aanpassingen aan te brengen aan de elektrische installatie.

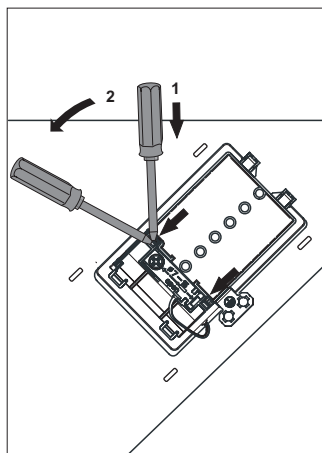
Instructies voor de installateur

Het fornuis is in de fabriek aangepast aan voeding met driefasige wisselstroom (400V 3N~50Hz). De nominale spanning van de verwarmingselementen van het fornuis bedraagt 230V. Het fornuis kan aangepast worden aan voeding met eenfasige stroom (230V) door een gepaste overbrugging op de contactstrip volgens het bijgevoegde aansluitschema. Er is ook een aansluitschema bij de aansluiting van het fornuis geplaatst. De contactstrip is bereikbaar nadat u het deksel van de aansluiting wegneemt door de klemmen te deblokken met een platte sleutel. Vergeet niet een gepaste leiding te kiezen volgens het soort aansluiting en het nominale vermogen van het fornuis.

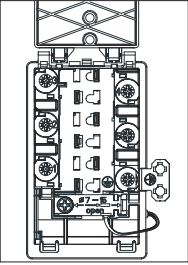

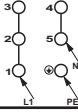

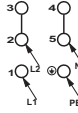

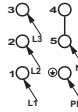
De aansluitleiding moet gemonteerd worden op de steun voor de aansluiting van het fornuis. **Opgelet!**

Vergeet niet het aardingscircuit aan te sluiten op de klem van de contactstrip, die aangegeven is met het teken \oplus . De elektrische installatie die het fornuis van stroom voorziet, moet beveiligd zijn met een gepaste zekering die de stroom afsluit in noodgevallen. De afstand tussen de werkcontacten van de zekering moet min. 3 mm bedragen.

Voordat u het fornuis op de elektrische installatie aansluit, moet u de informatie op het typeplaatje en het aansluitschema lezen.



INSTALLATIE

SCHEMA MET MOGELIJKE AANSLUITINGEN Opgelet! Spanning van de verwarmingselementen 230V				Aanbevolen soort aansluit- leiding
1	Bij een stroomnet van 230 V eenfasige aansluiting met een nulleiding, de bruggen verbinden de klemmen 1-2-3 en 4-5, aardingsleiding op  .			H05VV-F3G4
2	Bij een stroomnet van 400/230 V tweefasige aansluiting met een nulleiding, de bruggen verbinden de klemmen 2-3 en 4-5, aardingsleiding op  .			H05VV-F4G2,5
3	Bij een stroomnet van 400/230 V driefasige aansluiting met een nulleiding, de bruggen verbinden de klemmen 4-5, de faseleidingen zijn aangesloten op 1, 2 en 3, de nulleiding op 4-5, aardingsleiding op  .			H05VV-F5G1,5
Faseleidingen - L1=R, L2=S, L3=T; N – nulleiding; PE – aardingsleiding				

BEDIENING

voor u de oven voor de eerste maal aanschakelt

- verwijder alle verpakkingsonderdelen, verwijder de onderhoudsmiddelen die in de fabriek aangebracht zijn, uit de kamer van de oven en van de kookplaat,
- neem de uitrusting uit de oven en reinig die in warm water met afwasmiddel,
- schakel de ventilatie in de ruimte aan of open een raam,
- warm de oven op (op een temp. van 250°C, ong. 30 min.), verwijder vuil en reinig hem grondig. Warm de kookvelden van de plaat ong. 4 minuten op zonder potten of pannen.

Belangrijk!

Was de binnenkant van de oven enkel met warm water met een kleine hoeveelheid afwasmiddel.

BEDIENING

Bediening van de kookvelden van de keramische plaat.

Keuze van potten en pannen

Goed gekozen potten en pannen hebben een bodemgrootte en vorm die ongeveer overeenstemt met het gebruiksoppervlak van het kookveld. Voor braadsleden is er een speciaal verbreed kookveld van 140 x 250. Gebruik geen potten en pannen met een holle of bolle bodem. Hou er rekening mee dat de potten en pannen een gepast deksel moeten hebben. Het is aan te raden om potten en pannen met een dikke, gedraaide bodem te gebruiken. Als het oppervlak van de kookvelden en de potten en pannen vuil is, kan de warmte niet volledig benut worden.

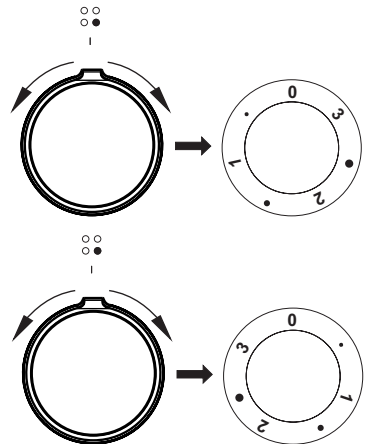


Keuze van het verwarmingsniveau

De kookvelden hebben verschillende verwarmingsvermogens. Het verwarmingsvermogen kan stapsgewijs geregeld worden door de draaiknop naar links of rechts te draaien.

Voorbeeldinstellingen van de draaiknop

- 0 Uitschakelen
- MIN. Opwarmen
- 1 Stoven van groenten, langzaam koken
- Koken van soepen, grotere hoeveelheden
- 2 Langzaam braden
- Aanbraden van vlees, vis
- 3 MAX. Snel opwarmen, snel koken, braden

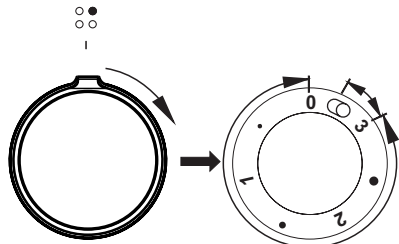


BEDIENING

Aanschakelen van het verbrede kookveld

Belangrijk!

Het kookveld mag enkel aangeschakeld worden door de draaiknop in wijzerzin te draaien. Als u in de andere richting draait, kunt u de schakelaar beschadigen.



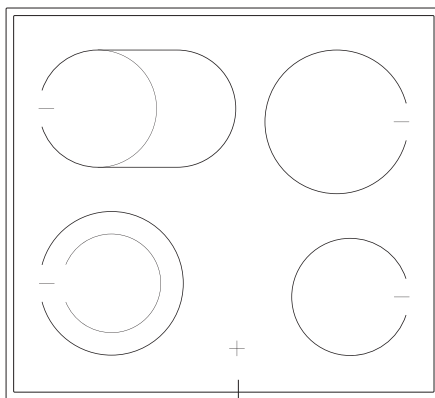
Binnen het bereik 0 ● 1 ● 2 ● 3 van de draaiknop werkt het binnenste kookveld en kan de hoeveelheid naar de pot aangevoerde warmte geleidelijk geregeld worden. Door de knop kort door te draaien naar de stand 0 wordt het buitenste kookveld aangeschakeld. Vanaf dat moment kan de hoeveelheid warmte die door de twee kookvelden (binnenste en buitenste) naar de pot aangevoerd wordt, geleidelijk geregeld worden, omdat de binnenste schakelaar deze velden pas uitschakelt als de draaiknop op stand 0 geplaatst wordt.

Verwarmingsindicator van een kookveld

Als de temperatuur van een kookveld meer dan 50°C bedraagt, wordt dit aangegeven door het gepaste veld van de indicator.

De verwarmingsindicator van een kookveld waarschuwt de gebruiker zodat hij het aanraken van een heet kookveld kan vermijden.

Na het uitschakelen van de verwarming van een kookveld, zal het veld nog voor ong. 5-10 minuten de vergaarde warmte behouden, die bv. benut kan worden voor het opwarmen of warm houden van spijzen zonder dat de verwarming van het veld nog moet aangeschakeld worden.



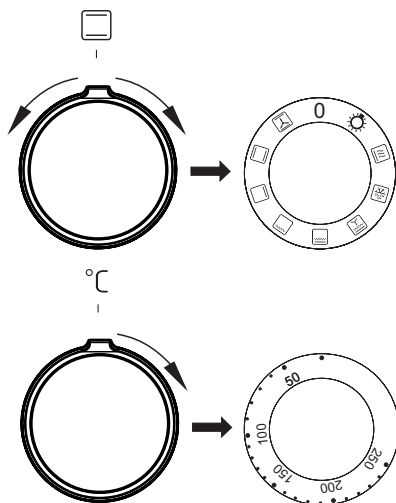
Verwarmingsindicator van een kookveld

BEDIENING

Functies en bediening van de oven

Oven met gestuurde luchtcirculatie (met ventilator)

De oven kan verwarmd worden met behulp van een verwarmingselement bovenaan en onderaan en een grillelement (als dat er is). De oven kan bediend worden met behulp van de draaiknop voor de functie van de oven - draai de draaiknop naar de gewenste functie om de oven in te stellen – en met behulp van de draaiknop van de temperatuurregelaar – draai de draaiknop naar de gewenste temperatuur om de oven in te stellen.



De oven kan uitgeschakeld worden door beide draaiknoppen in de stand "●"/"0" te plaatsen.

Opgelet!

Als er een functie van de oven ingesteld is, wordt de verwarming (van een verwarmingselement enz.) pas aangeschakeld als de temperatuur ingesteld is.

0 Nulstand



Onafhankelijke verlichting van de oven

Door de draaiknop in deze stand te plaatsen wordt de binnenkant van de oven verlicht.



Snel verwarmen

Het bovenste verwarmingselement, het broodrooster en de ventilator zijn ingeschakeld. Toegepast voor het voorverwarmen van de oven.



Ontdooien

Alleen de ventilator is ingeschakeld, er wordt geen enkel verwarmingselement gebruikt.



Ventilator en supergrill

Als de draaiknop in deze stand staat, wordt de functie supergrill met ventilator uitgevoerd. In de praktijk laat deze functie toe om het braadproces te versnellen en de smaak van de gerechten te verbeteren. Zorg dat de deur van de oven gesloten is tijdens de bereiding.



Supergrill

Met de functie „supergrill” worden gerechten gegrild terwijl het verwarmingselement bovenaan ook aangeschakeld is. De functie laat toe om een hogere temperatuur in de bovenlaag van de oven te bereiken, waardoor de gerechten meer gebruikt worden. Dit laat ook toe om grotere porties te braden.



Grill aangeschakeld

Oppervlakkig „grillen” wordt toegepast om kleine porties vlees te braden: steaks, schnitzels, vis, toasts, worstjes, ovenschotels te grillen (het gegrilde gerecht mag niet dikker dan 2-3 cm zijn, tijdens het bakken moet het omgedraaid worden).

BEDIENING



Verwarmingselement onderaan aangeschakeld

Bij deze stand wordt de oven enkel met het verwarmingselement onderaan verwarmd. Bijbakken van gebak onderaan (bv. vochtig gebak en gebak met vruchten).



Verwarmingselement onderaan en bovenaan aangeschakeld

Door de draaiknop in deze stand te plaatsen wordt de oven op conventionele wijze verwarmd. Ideaal om taarten, vlees, vis, brood, pizza (voorverwarmen en gebruik van donkere bakplaten vereist) te bakken en om op één niveau te bakken.



Ventilator en verwarmingselement onderaan en bovenaan aangeschakeld

Bij deze stand van de draaiknop voert de oven de functie gebak uit. Conventionele oven met ventilator (functie aangeraden voor gebak).


Het aanschakelen van de oven wordt aangegeven met twee controlelampjes, een **R** en een **L**. Het **R** controlelampje geeft aan dat de oven werkt. Als het rode controlelampje uitgaat, heeft de oven de ingestelde temperatuur bereikt. Als het recept aangeeft dat het gerecht in een voorverwarmde oven geplaatst moet worden, dan mag u dit pas doen als het **L** controlelampje voor de eerste maal uitgaat. Tijdens de bereiding zal het **L** lampje af en toe aan- en uitgaan (de temperatuur in de oven wordt op peil gehouden). Het **R** controlelampje kan ook branden als u de draaiknop in stand "Verlichting van de oven" plaatst.

BEDIENING

Gebruik van de grill

Tijdens het grillproces ondergaan de gerechten de inwerking van infrarood dat uitgezonden wordt door het verhitte verwarmingselement van de grill.

Om de grill aan te schakelen moet u:

- de draaiknop van de oven op de stand 
- de oven ongeveer 5 minuten verwarmen (met gesloten deur)
- de bakplaat met het gerecht op het gepaste niveau plaatsen, en als u gebruikt maakt van het spit een bakplaat voor het druipende vet vlak onder het spit plaatsen.
- de deur van de oven sluiten.

Voor de grillfunctie en supergrill moet de temperatuur ingesteld worden op 250°C, en voor de functie grill met ventilator op maximum 190°C.

Opgelet!

Tijdens het grillen moet de deur van de oven gesloten zijn.

Als de grill gebruikt wordt, kunnen de bereikbare onderdelen heet worden. Laat geen kinderen bij de oven komen.

BAKKEN IN DE OVEN – PRAKTISCHE TIPS

Gebak



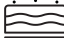

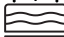









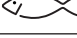















- het is aan te raden om gebak te bereiden op de bakplaten die deel uitmaken van de uitrusting van het fornuis,
- gebak kan bereid worden in bakvormen of bakplaten die op het droogrekje geplaatst moeten worden. Voor gebak worden best zwarte bakvormen gebruikt omdat deze beter de warmte geleiden en de baktijd verkorten.
- we raden af om bakvormen en bakplaten met een helder en blinkend oppervlak te gebruiken wanneer u gebruik maakt van de conventionele verwarmfunctie (verwarmingselementen bovenaan + onderaan). Bij dit soort bakvormen wordt de onderkant van het gebak niet goed doorbakken.
- als u gebruik maakt van de functie voor heteluchtcirculatie moet u de oven niet voorverwarmen. Voor de andere verwarmingsfuncties moet de ovenkamer voorverwarmd worden voordat u het gebak erin plaatst,
- voordat u het gebak uit de oven neemt, kunt u de kwaliteit ervan controleren met een houten stokje (als het gebak gelukt is, blijft het stokje droog en zuiver wanneer u het erin steekt),
- het is aangeraden om het gebak nog ong. 5 min. in de oven te laten nadat u de oven uitgeschakeld heeft.
- de baktemperaturen bij gebruik van de functie voor heteluchtcirculatie zijn normaal gezien ong. 20-30 graden lager dan bij conventioneel bakken (met gebruik van de verwarmingselementen bovenaan en onderaan),
- de parameters voor gebak in tabel geven enkel aanwijzingen en kunnen gecorrigeerd worden volgens uw eigen ervaring en culinaire smaak,
- indien de informatie in kookboeken duidelijk afwijkt van de waarden in de handleiding van het fornuis, laat u zich best leiden door de richtlijnen in de handleiding.

Vlees braden

- in de oven kunnen porties vlees van meer dan 1 kg bereid worden. Kleinere stukken worden beter op de gasbranders van het fornuis bereid.
- bij het braden worden best vuurvaste schotels gebruikt. Ook de handgrepen van deze schotels moeten bestand zijn tegen hoge temperaturen.
- bij braden op het droogrekje of op het rooster wordt er best een braadplaat met een kleine hoeveelheid water op het laagste niveau geplaatst.
- het vlees wordt best minstens éénmaal halverwege de braadtijd omgedraaid op zijn andere zijde. Tijdens het bakken moet het vlees ook af en toe overgoten worden met de saus die ontstaat bij het braden of met heet, zout water. Het vlees mag niet met koud water overgoten worden.

BAKKEN IN DE OVEN – PRAKTISCHE TIPS

Oven met gestuurde luchtcirculatie (met ventilator)

Soort gebak gerecht	Functies van de oven 	Temperatuur °C	Niveau (4)	Tijd* [min.] 
		160 - 200	2 - 3	30 - 50
		150	3	25 - 35
		160 - 180	2 - 3	20 - 40*
		150	3	65 - 70
		220 - 240	3	10 - 15
		210 - 220	2	45 - 60
		190	2 - 3	60 - 70
		230 - 250	4	14 - 18
		225 - 250	2	120 - 150
		160 - 230	2	90 - 120
		190	2 - 3	70 - 90
		160 - 180	2	45 - 60
		190 - 210	2	40 - 50
		170 - 190	3	40 - 50

* Kleine gebakjes

Belangrijk!

De parameters in tabellen geven enkel aanwijzingen en kunnen gecorrigeerd worden volgens uw eigen ervaring en culinaire smaak.

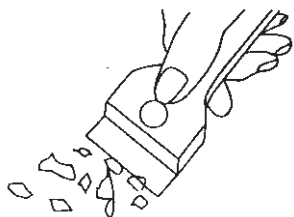
REINIGING EN ONDERHOUD VAN HET FORNUIS

De zorg waarmee de gebruiker het fornuis reinigt en onderhoudt, heeft een belangrijke invloed op zijn levensduur en probleemloze werking.

Voor de reiniging moet de oven uitgeschakeld worden. Let er hierbij op dat alle draaiknoppen in de stand “uit” staan. De oven mag pas gereinigd worden als hij afgekoeld is.

▶ Reiniging na elk gebruik

- **Licht, niet angebrand vuil** moet verwijderd worden met een vochtige doek zonder reinigingsmiddel. Bij gebruik van een afwasmiddel kan er een blauwachtige verkleuring ontstaan. Hardnekkige vlekken laten zich niet altijd verwijderen bij de eerste reiniging, zelfs bij gebruik van een speciaal reinigingsmiddel.
- **Sterk aangekoekt vuil moet verwijderd worden met een schraper. Daarna moet het oppervlak gereinigd worden met een vochtige doek.**



Schraper om de kookplaat te reinigen

REINIGING EN ONDERHOUD VAN HET FORNUIS

- De oven moet na elk gebruik gereinigd worden. Bij de reiniging moet de verlichting aangeschakeld worden, zodat u beter de werkruimte ziet.
- De kamer van de oven mag enkel met warm water met een beetje afwasmiddel gereinigd worden.

Opgelet!

Gebruik geen schurende reinigingsmiddelen voor het reinigen en onderhouden van de glazen voorzijde.

• Stoomreiniging – Steam Clean:

(de letter **Q** in de typeaanduiding van de oven)

- giet 0,25l water (1 glas) in een kommetje dat u op het eerste niveau van onder in de oven plaatst,
- sluit de deur van de oven,
- stel de temperatuurknop in op stand 50°C, en de functieknop op de functie verwarmingselement onderaan ,
- warm de ovenkamer ongeveer 30 minuten op,
- open de deur van de oven, reinig de binnenkant van de oven met een doek of sponsje en was de oven daarna uit met warm water met afwasmiddel.

• Stoomreiniging – Aqualytic:

(de letter **Qa** in de typeaanduiding van de oven)

- op de vloer van de oven pour 0,5 l (2 glas) water,
- sluit de deur van de oven,
- stel de temperatuurknop in op stand 90°C, en de functieknop op de functie verwarmingselement onderaan en bovenaan aangeschakeld ,
- warm de ovenkamer ongeveer 30 minuten op,
- open de deur van de oven, reinig de binnenkant van de oven met een doek of sponsje en was de oven daarna uit met warm water met afwasmiddel.

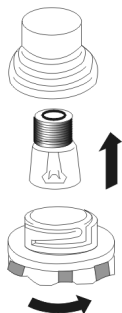
- Wrijf na het wassen de ovenkamer droog.

REINIGING EN ONDERHOUD VAN HET FORNUIS

Vervanging van het verlichtingslampje van de oven*

Om elektrocutie te vermijden dient u het toestel uit te schakelen vooraleer u het lampje vervangt.

- Stel alle draaiknoppen in op stand “●”/“0” en schakel de voeding uit,
- Draai het omhulsel van de lamp uit, was het en wrijf het goed droog,
- Draai het verlichtingslampje uit en vervang het indien nodig door een nieuw lampje dat bestand is tegen hoge temperaturen (300°C), met volgende parameters:
 - spanning 230 V
 - vermogen 25 W
 - schroefdraad E14

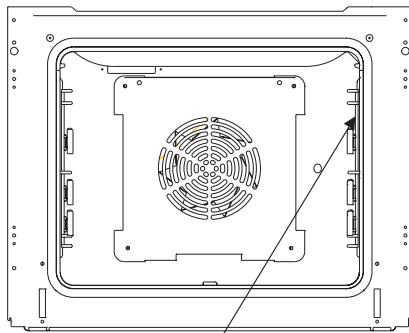


Lampje van de oven

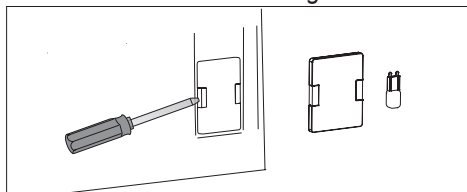
- Draai het lampje in en zorg ervoor dat het goed in de keramische fitting zit,
- Draai het omhulsel van het lampje in.

Vervanging van de halogeenvlamp van de ovenverlichting*

Zorg ervoor dat het apparaat is losgekoppeld van het lichtnet voordat u de halogeenvlamp gaat vervangen. Hiermee voorkomt u elektrische schokken.



Ovenverlichting

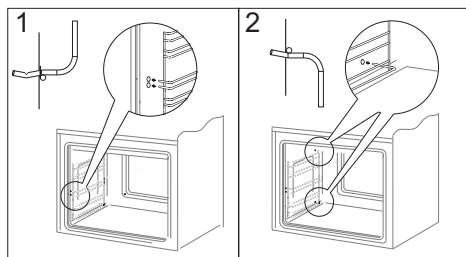


1. Koppel de stroomvoorziening van de oven los.
2. Verwijder de bakblikken en roosters uit de oven.
3. Als de oven is uitgerust met telescoopgeleiders moet u deze verwijderen.
4. Gebruik een platte schroevendraaier om de klem van het kapje van de lamp los te maken, verwijder het kapje en maak het schoon. Droog het zorgvuldig af.
5. Verwijder het halogeenvlampje door het naar beneden te schuiven. Gebruik hiervoor een doekje of papier. Vervang het halogeenvlampje indien nodig door een nieuwe G9
 - spanning 230V
 - vermogen 25W
6. Plaats het halogeenvlampje voorzichtig in de fitting.
7. Plaats het lampenkapje

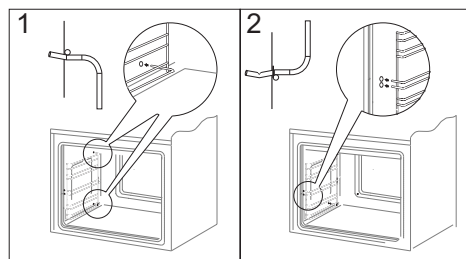
*Bepaalde modellen

REINIGING EN ONDERHOUD VAN HET FORNUIS

- Fornuizen die zijn aangeduid met de letter **D** zijn uitgerust met eenvoudig te verwijderen zijwandgeleiders voor de ovenroosters. Trek aan de klem aan de voorkant, kantel vervolgens de geleider en verwijder hem uit de klemmen aan de achterkant. U kunt hem nu reinigen.



Uithemen van de zijwandgeleiders

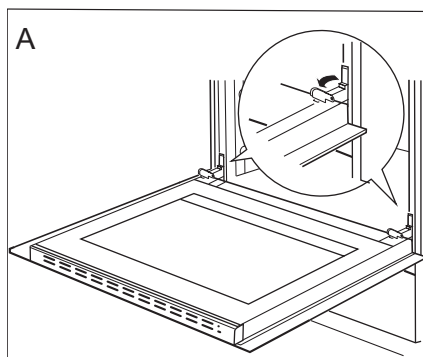


Plaatsen van de zijwandgeleiders

REINIGING EN ONDERHOUD VAN HET FORNUIS

Wegnemen van de deur

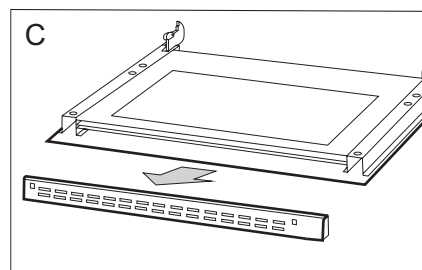
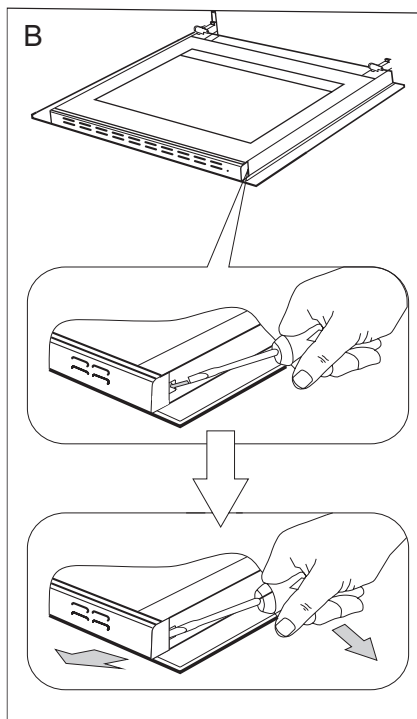
Om gemakkelijker toegang te hebben tot de ovenkamer en die te reinigen, kunt u de deur wegnemen. Hiervoor moet u de deur openen en de beveiliging op het scharnier naar boven klappen (fig. A). Doe de deur lichtjes toe, hef ze op en neem ze naar voor toe uit. Om de deur opnieuw te monteren gaat u omgekeerd te werk. Bij het monteren moet u erop letten dat de uitsparing op het scharnier correct op de uitstulping van de scharnierhouder geplaatst is. Plaats altijd de beveiliging terug nadat u de deur terug gemonteerd hebt en druk ze goed aan. Als u de beveiliging niet correct terugplaatst, kan het scharnier beschadigd raken wanneer u de deur probeert te sluiten.



Wegnemen van de deur

Verwijderen van de binnenruit

1. Duw met behulp van een platte schroevendraaier de bovenrand van de deur los, terwijl u hem aan de zijkanten voorzichtig oplicht (fig. B).
2. Verwijder de bovenrand van de deur. (fig. B, C)

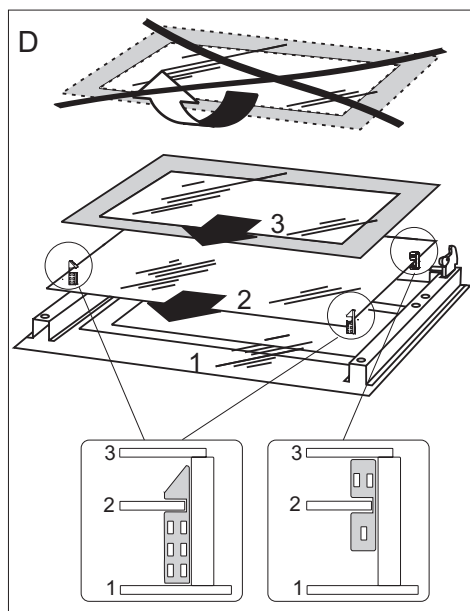


REINIGING EN ONDERHOUD VAN HET FORNUIS

3. Trek de binnenruit uit de houder (in het onderste deel van de deur). Neem de middenruit weg. (Fig. D).
4. Was de ruit met warm water en een klein beetje reinigingsmiddel.

Ga omgekeerd te werk om de ruit opnieuw te monteren. Het gladde deel van de ruit moet zich bovenaan bevinden.

Attentie! Druk de bovenlijst van de deur niet gelijktijdig op beide kanten van de deur. Voor een juiste montage van de bovenlijst van de deur drukt u eerst het linker uiteinde tegen de deur en drukt u vervolgens op het rechter uiteinde tot u een duidelijke "klik" hoort. Hierna drukt u op het linker uiteinde tot u een duidelijke "klik" hoort.



Verwijderen van de binnenruit

REINIGING EN ONDERHOUD VAN HET FORNUIS

Periodieke controle

Naast het lopende onderhoud en reiniging van het fornuis moet u ook:

- regelmatig de werking van de bedienings-elementen en de werkende onderdelen van het fornuis controleren. Na het verstrijken van de garantieperiode moet u ten minste één maal per twee jaar een technische controle van het fornuis laten uitvoeren door een onderhoudsdienst,
- de vastgestelde gebreken verhelpen,
- een regelmatig onderhoud van de werkende onderdelen van het fornuis uitvoeren.

Opgelet!

Alle herstellingen en instellingen moeten uitgevoerd worden bij een erkende onderhoudsdienst of door een erkend installateur met gepaste kwalificaties.

HANDELSWIJZE BIJ PROBLEEMSITUATIES

Bij probleemsituaties moet u:

- de werkende onderdelen van het fornuis uitschakelen
- de elektrische voeding ontkoppelen
- een herstelling aanvragen
- sommige kleine problemen kan de gebruiker zelf oplossen met behulp van de aanwijzingen in de tabel hieronder. Controleer opeenvolgend alle punten in de tabel voordat u de onderhouds- of klantendienst contacteert.

PROBLEEM	OORZAAK	HANDELSWIJZE
1. de elektrische uitrusting werkt niet	Stroompanne	Controleer de zekering van de huisinstallatie, vervang de doorgebrande zekering
2. de verlichting van de oven werkt niet	losgekomen of beschadigd lampje	draai het lampje aan of vervang het doorgebrande lampje (zie hoofdstuk Reiniging en onderhoud)

TECHNISCHE GEGEVENS

Nominale spanning	230/400V~50 Hz
Nominaal vermogen	max. 9,6 kW
Afmetingen van het fornuis	59,5/59,5/57,5 cm

Voldoet aan de vereisten van de Europese voorschriften normen EN 60335-1, EN 60335-2-6

Verklaring van de producent

De producent verklaart hierbij, dat dit product voldoet aan de basisvereisten van de hieronder vernoemde Europese richtlijnen:

- *Laagspanningsrichtlijn 2014/35/EC,*
- *Richtlijn voor elektromagnetische compatibiliteit 2014/30/EC,*
- *Richtlijn voor ErP 2009/125/EC,*

*en dat het product daarom gemerkt is met **CE** en dat er een conformiteitsverklaring voor afgeleverd werd, die ter beschikking gesteld wordt aan de organen die toezicht houden over de markt.*
