


Produktdatenblatt nach Verordnung (EU) Nr. 65/2014

Marke: Neff
Modellkennung: B2CCG6AK3
Energieeffizienzindex: 81,2
Energieeffizienzklasse: A+
Energieverbrauch pro Zyklus im konventionellen Modus: 0,94 kWh/Zyklus
Energieverbrauch pro Zyklus im Umluft-Modus: 0,69 kWh/Zyklus
Zahl der Garräume: 1
Wärmequelle: Elektro
Volumen: 71 l

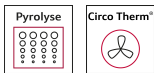
Produktinformation nach Verordnung (EU) Nr. 66/2014

Marke: Neff						
Modellkennung: T18SDH9L0						
Art der Kochmulde: Elektro						
Anzahl der Kochzonen und/oder Kochflächen: 4						
Energieverbrauch der Kochmulde je kg: 185,9 Wh/kg						
	A	B	C	D	E	F
Heiztechnik (Induktionskochzonen und -kochflächen, Strahlungskochzonen, Kochplatten)	Strahlungs-Heizung	Strahlungs-Heizung	Strahlungs-Heizung	Strahlungs-Heizung		
Abmessungen: Bei kreisförmigen Kochzonen oder -flächen: Durchmesser der nutzbaren Oberfläche für jede elektrisch beheizte Kochzone, auf 5 mm genau (cm).	21,0	14,5	23,0	17,0		
Energieverbrauch je Kochzone oder -fläche je kg (Wh/kg)	186,7	190,2	180,0	186,7		
Angaben gemäss EN 60350-2 (Electro) bzw. EN 30-2-1 (Gas)						

N 30, BACKOFEN, 60 X 60 CM, SCHWARZ
B2CCG6AK3



A+



Optimale Kochergebnisse: CircoTherm® Heißluftsystem und pyrolytische Selbstreinigung.

- ✓ Pyrolyse-Selbstreinigung – Ihr Backofen reinigt sich selbst.
- ✓ Manuelles EasyClean – die einfache und minutenschnelle Reinigung des Backofens
- ✓ LED-Display: kontrastreich und gut lesbar
- ✓ CircoTherm®: einzigartiges Heißluftsystem, mit dem Sie auf bis zu drei Ebenen gleichzeitig backen können.

Bauform: Einbau
 Integriertes Reinigungssystem: Pyrolytisch+Hydrolytisch
 Min. Nischenmaße für Installation (H x B x T): 585-595 x 560-568 x 550 mm
 Abmessungen des Gerätes (H x B x T): 595x594x548 mm
 Abmessungen des verpackten Gerätes: 675 x 660 x 690 mm
 Material der Blende: Glas
 Material der Tür: Glas
 Nettogewicht: 35.5 kg
 Nettovolumen - Backrohr 1: 71 l
 Backofenregelung: elektronisch
 Anzahl eingebauter Leuchten: 1
 Länge Anschlusskabel: 120.0 cm
 EAN-Nummer: 4242004281177
 Anzahl der Innenräume (2010/30/EC): 1
 Energieeffizienzklasse: A+
 Energieverbrauch pro Ober-/Unterhitze Zyklus (2010/30/EC):
 0.94 kWh/Zyklus
 Energieverbrauch pro Heißluft-Zyklus (2010/30/EC): 0.69 kWh/Zyklus
 Energieeffizienzindex (2010/30/EC): 81.2 %
 Anschlusswert: 3600 W
 Absicherung: 16 A
 Spannung: 220-240 V
 Frequenz: 50; 60 Hz
 Steckerart: Schuko-/Gardy.m.Erdung
 Integriertes Zubehör: 1 x Kombirost, 1 x Universalpfanne

1 x Kombirost, 1 x Universalpfanne

Z11AB15A0 Backblech, Keramik antihaf, Z11AU15A0 Universalpfanne, Keramik antihaf, Z11CR10X0 Back- und Bratrost (Standard), Z11GU20X0 Glaspfanne, Z11TI15X0 VarioClip, Z12CB10A0 Backblech, emailliert, Z12CL10A0 Deckel für Profipfanne, emailliert, Z12CM10A0 Auflaufpfanne, emailliert, Z12CN10A0 Profi-Pfanne, emailliert, Z12CP10A0 Pizzaform, emailliert, Z12CU10A0 Universalpfanne, emailliert, Z1365WX0 Kabelloser Speisethermometer, Z1608BX0 Teleskopüberauszug, ebenenunabhängig, Z1650BE0 2 Universalpfannen, schmales Format, Z1655CA0 Air Fry & Grillblech, Z1913X0 Backstein, Z99RX70X0 Anschlusskabel 3m



N 30, BACKOFEN, 60 X 60 CM, SCHWARZ B2CCG6AK3

Backofentyp und Heizart

- Backofen mit 7_Heizungsarten:
- Circo Therm®, Ober-/Unterhitze, Thermogrill, Großflächengrill, Pizzastufe, Unterhitze, Circo Therm® sanft
- Temperaturregelung von 50 °C - 275 °C
- Garraumvolumen: 71 l

Zubehörträger / Auszugssystem:

- Einschubebenen: 4
- Auszug nachrüstbar

Design

- Drehwähler, rund, Voll versenkbare Bedienkebel
- Garraum: Email anthrazit

Reinigung

- Pyrolytische Selbstreinigung
- Easy Clean (manuell) (Hydrolytische Reinigungshilfe): Leichte Verschmutzungen entfernen mit Wasserdampf und Spülmittel.
- Vollglas-Innentür

Komfort

- LED Display (rot), elektronische Steuerung
- Elektronik-Uhr
- Optische Aufheizkontrolle
- Autostart Ist-Temperaturkontrolle
- Profilgriff
- Schnellaufheizung: Schnell zur Zieltemperatur ohne höheren Energieverbrauch
- Backofenbeleuchtung abschaltbar, Halogenleuchte
- Kühlgebläse
- Infotaste

Zubehör

- 1 x Kombirost, 1 x Universalpfanne

Umwelt und Sicherheit

- Sehr geringe Fenstertemperatur
- Niedrige Türtemperatur während der pyrolytischen Reinigung
- 4-fache Türverglasung
- Individuell einstellbare Kindersicherung
- Türverriegelung bei Pyrolysebetrieb Automatische Sicherheitsabschaltung

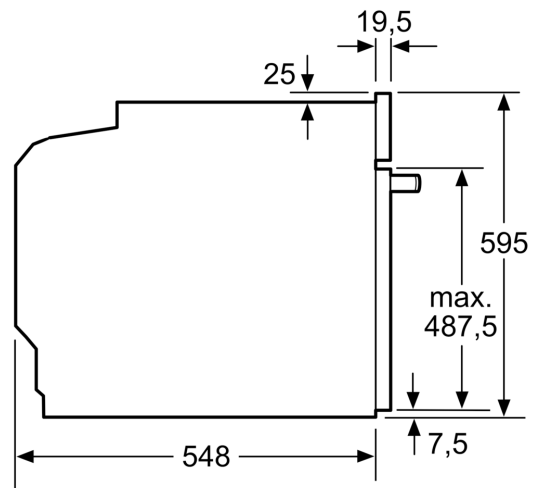
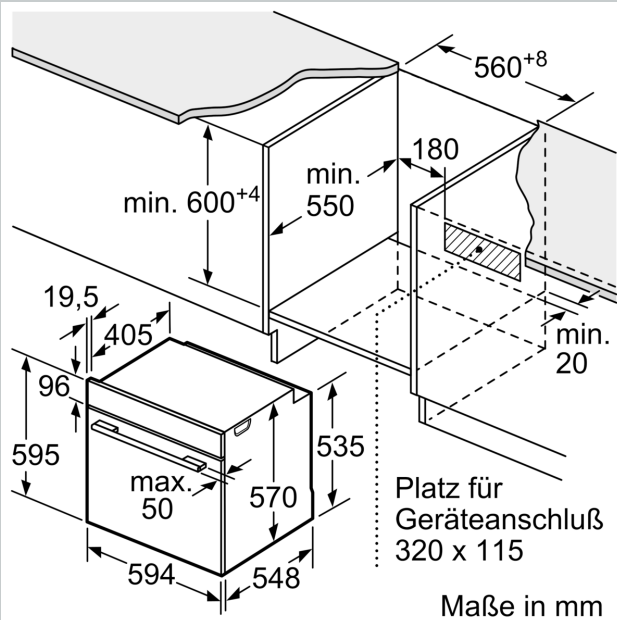
Technische Info

- Länge des Anschlusskabels: 120 cm
- Nennspannung: 220 - 240 V
- Gesamtanschlusswert Elektro: 3.6 kW
- Energieeffizienzklasse (gem. EU Nr. 65/2014): A+(auf einer Energieeffizienzklassen-Skala von A+++ bis D)
- Energieverbrauch pro Zyklus im konventionellen Modus:0.94 kWh
- Energieverbrauch pro Zyklus im Umluft-Modus:0.69 kWh
- Zahl der Garräume: 1 Wärmequelle: elektrisch
Innenraumvolumen:71 l

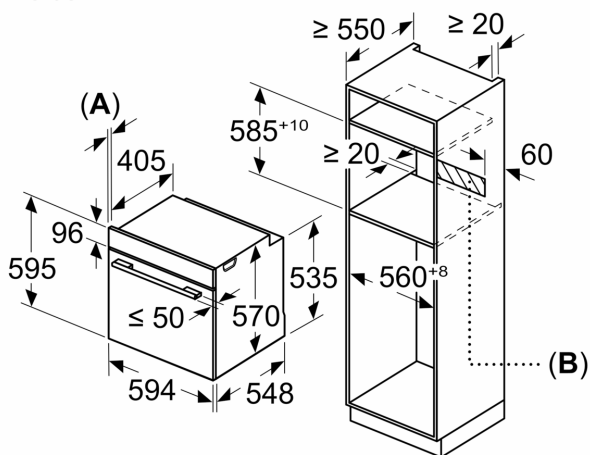
Maße

- Gerätemaße (HxBxT): 595 x 594 x 548mm
- Nischenmaße (HxBxT): 595 mm x 560 mm x 550 mm
- „Maße und Einbauhinweise zu diesem Gerät gemäß technischer Zeichnung beachten“

N 30, BACKOFEN, 60 X 60 CM, SCHWARZ
B2CCG6AK3



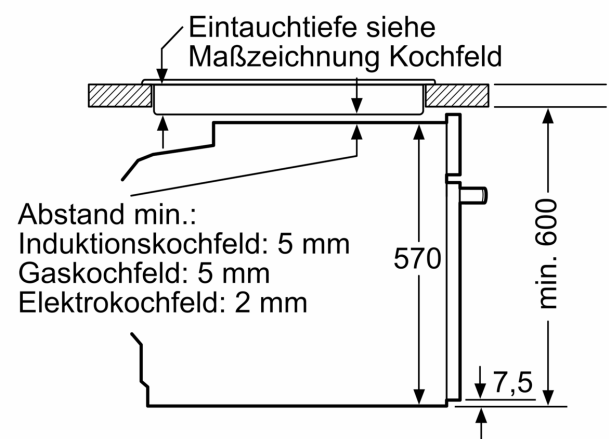
Maße in mm



A: 19,5 mm

B: Platz für Geräteanschluss 320 x 115 mm

Einbau mit einem Kochfeld.



Maße in mm

N 70, ELEKTROKOCHEFELD, 80 CM, SCHWARZ, MIT
RAHMEN AUFLIEGEND
T18SDH9L0



Z1365WX0 Kabelloser Speisethermometer
Z9381X0 Zwischenboden 80cm Touch/Twist/MetalTouc
Z9428FE0 Eisenpfanne Ø 18 / 28 cm
Z943SE0 3-er Set best aus 2 Töpfen + 1 Pfanne

Autarkes Elektro-Kochfeld mit TouchControl Bedienung

- ✓ Touch Control – bedienen Sie Ihr Kochfeld mit einer einfachen Berührung.
- ✓ Powerstufe: das Hitze-Extra für schnelle Ergebnisse.
- ✓ Bräterzone: Extra zuschaltbare Kochzone für großes Bratgeschirr wie Bräter

Grillfunktion: Kochstelle
Glaskeramik
Bauform: Einbau
Beheizungsart: Elektro-Kochfeld
Anzahl der Kochzonen: 4
Min. Nischenmaße für Installation (H x B x T): 48 x 780-780 x 500-500 mm
Breite: 795 mm
Abmessungen des Gerätes (H x B x T): 48x795x517 mm
Abmessungen des verpackten Gerätes: 100 x 1030 x 630 mm
Nettogewicht: 10.2 kg
Bruttogewicht: 11.8 kg
Restwärmeanzeige: Getrennt
Lage der Steuerung: Vorne
Oberflächenmaterial: Glaskeramik
Oberflächenfarbe: Schwarz, Edelstahl
Rahmenfarbe: Edelstahl
EAN-Nummer: 4242004273929
Spannung: 220-240 V
Frequenz: 50; 60 Hz



4 242004 273929

N 70, ELEKTROKOCHELFELD, 80 CM, SCHWARZ, MIT
RAHMEN AUFLIEGEND
T18SDH9L0

- 80 cm: Platz für 4 Töpfe oder Pfannen

Flexibilität der Kochzonen

- Bräterzone: Extra zuschaltbare Kochzone für großes Bratgeschirr
- Zweikreis-Kochzone: Verwenden Sie normales oder größeres Kochgeschirr für die erweiterbare Kochzone.
- Kochzone vorne links: 120 mm, 210 mm, 0.8 kW (maximale Leistung 2.6 kW)
- Kochzone hinten links: 145 mm, 1.2 kW
- Kochzone hinten: 180 mm, 230 mm, 1.7 kW (max. Leistung 3.4 kW)
- Kochzone vorne rechts: 170 mm, 265 mm, 1.8 kW

Benutzerfreundlichkeit

- Touch Control: Steuern Sie die Leistung mit den aufgedruckten +/- Touch-Tasten.
- 17 Leistungsstufen: Stellen Sie die Hitze mit 17 Leistungsstufen (9 Hauptstufen und 8 Zwischenstufen) präzise ein.
- Warmhaltefunktion für alle Kochzonen: Warmhalten von Speisen bei voreingestellter niedriger Leistungsstufe.
- Abschalttimer: schaltet die Kochzone am Ende der eingestellten Zeit aus (z. B. für gekochte Eier).
- Countdown-Timer: Ein Signal ertönt am Ende der eingestellten Zeit (z. B. beim Pastakochen).

Zeitersparnis und Effizienz

- Powerstufe: vorne links, Hinten mitte - bringt Wasser dank 20 % mehr Energiezufuhr schneller zum Kochen als auf höchster Normalstufe.
- Restart Funktion: Im Falle von unbeabsichtigtem Ausschalten des Kochfeldes bleiben alle Einstellungen erhalten, wenn Sie innerhalb von 4 Sekunden wieder einschalten.
- Schnelles Abschalten: Schnelles Abschalten durch längeres Berühren der Bedienfläche der Kochzone.

Design

- Rahmen in Edelstahl

Sicherheit

- 2-stufige Restwärmeanzeige je Kochzone: Zeigt an, welche Kochzonen noch heiß oder warm sind.
- Kindersicherung: Verhindert eine unbeabsichtigte Aktivierung des Kochfeldes.
- Wischschutzfunktion: Übergewohnte Flüssigkeiten abwischen, ohne die Einstellungen unbeabsichtigt zu ändern (30 Sekunden sind alle Touch-Tasten blockiert).
- Hauptschalter: Alle Kochzonen auf einmal ausschalten.
- Betriebsanzeigelampe: Zeigt an, ob das Kochfeld heizt.
- Automatische Sicherheitsabschaltung: Aus Sicherheitsgründen schaltet sich das Kochfeld nach einer voreingestellten Zeit ohne Interaktion automatisch ab.
- Energieverbrauchsanzeige: Zeigt den Stromverbrauch des letzten Kochvorgangs an.

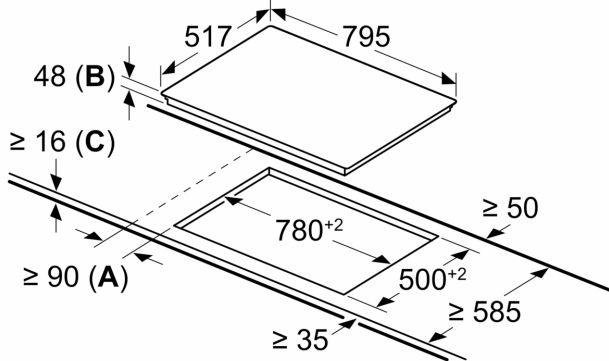
Installation

- Maße des Gerätes (HxBxT mm): 48 x 795 x 517
- Erforderliche Nischengröße (HxBxT mm): 48 x 780 x (500 - 500)

- Minimale Arbeitsplattenstärke: 16 mm
- Gesamtanschlusswert: 9300 W

N 70, ELEKTROKOCCHFELD, 80 CM, SCHWARZ, MIT
RAHMEN AUFLIEGEND
T18SDH9L0

measurements in mm



- A:** Minimum distance from the hob cut-out to the wall.
B: Recessed depth
C: With fitted oven underneath min. 20, possibly more; see space requirements for the oven.