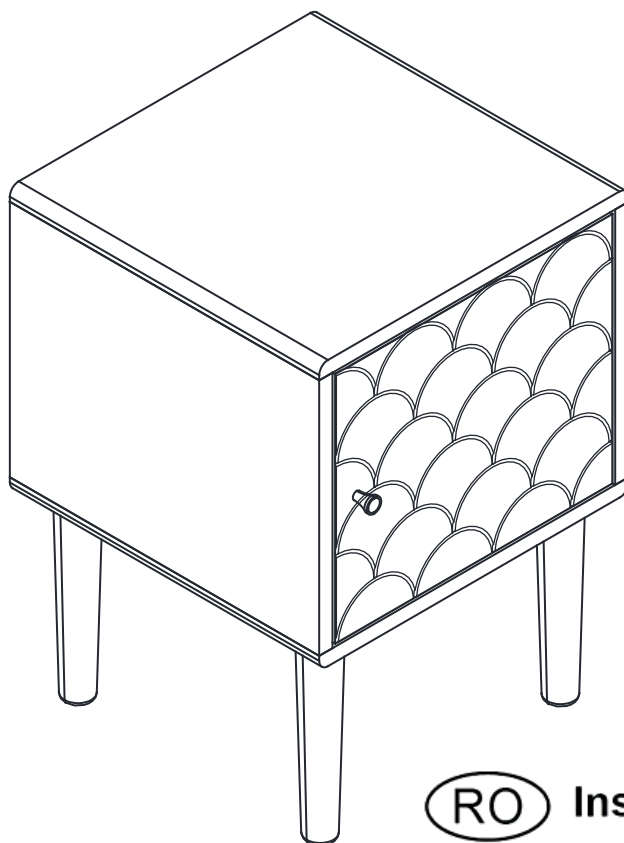


SKU: WF290543AAB/WF290544AAB

- D** Montageanleitung
- NL** Handleiding voor de montage
- HU** Szerelési útmutató
- GB** Assembly instructions
- PL** Instrukcja montażu



- RO** Instrucțiuni de montaj
- FR** Notice de montage
- CZ** Montážní návod
- TR** Montaj talimatı
- IT** Istruzioni di montaggio
- SK** Návod na montáž
- RU** Инструкция по монтажу

## English

This page lists the contents included in the box. Please take time to identify the hardware as well as the individual components of the product. As you unpack and prepare for assembly, place the contents on a carpeted or padded area to protect them from damage. Please follow the assembly instructions closely. Improper assembly can result in personal or property damage.

## Deutsch

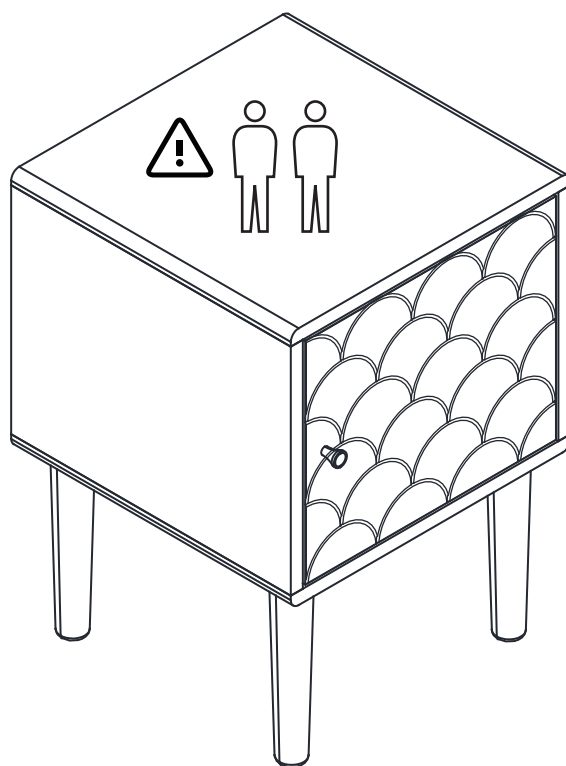
Diese Seite listet den Inhalt der Box auf. Bitte nehmen Sie sich die Zeit, die Hardware sowie die einzelnen Komponenten des Produkts zu identifizieren. Legen Sie den Inhalt beim Auspacken und Vorbereiten der Montage auf einen mit Teppich ausgelegten oder gepolsterten Bereich, um ihn vor Beschädigungen zu schützen. Bitte befolgen Sie genau die Montageanleitung. Unsachgemäße Montage kann zu Personen- oder Sachschäden führen.

## Español

Esta página muestra el contenido de la caja. Por favor tome tiempo para identificar las partes al igual que los componentes individuales del producto. A medida que desempaqueta y se prepara para el montaje, coloque los contenidos sobre un área alfombrada o acolchada para protegerlos de daños. Por favor siga las instrucciones de montaje al pie de la letra. El montaje incorrecto puede producir daños personales o de bienes.

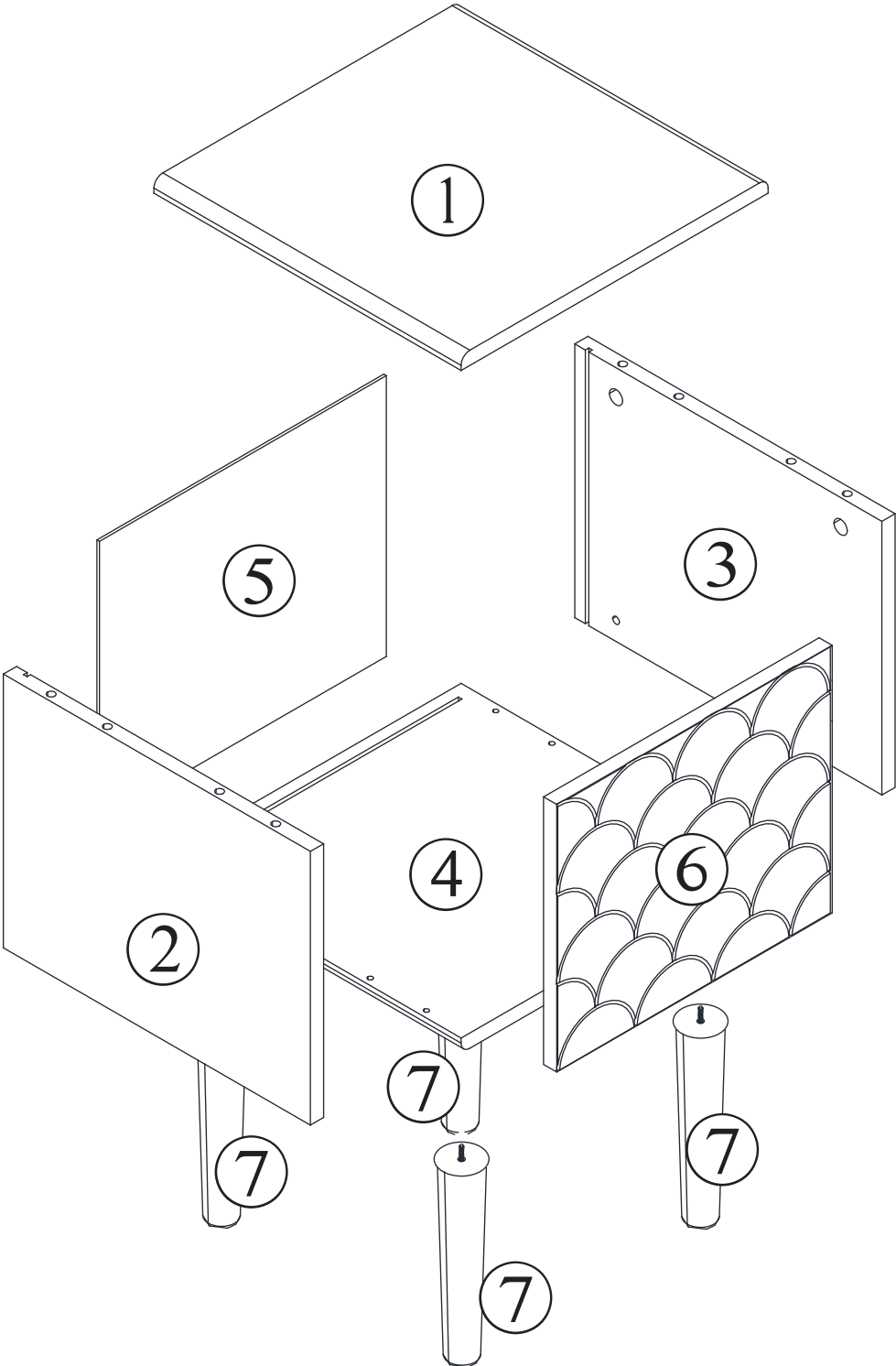
## Français

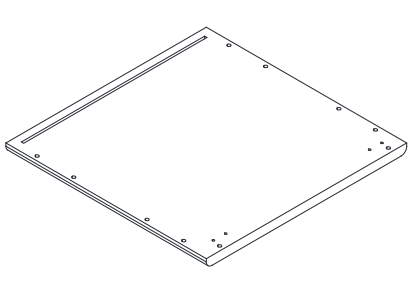
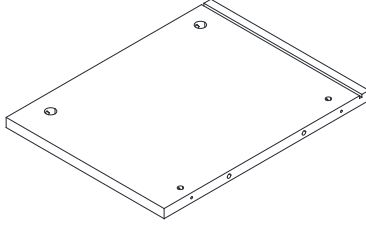
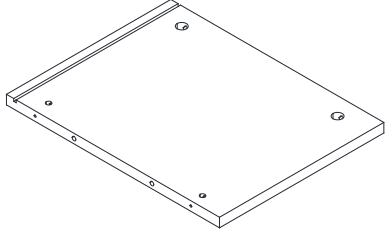
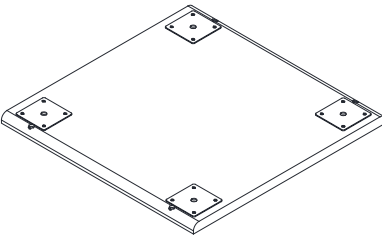
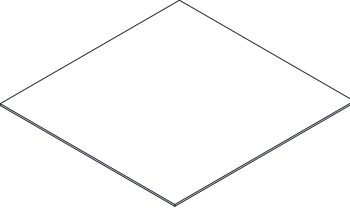
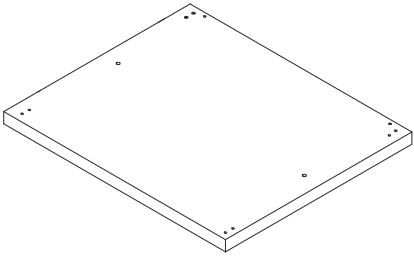
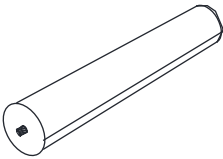


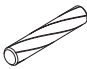


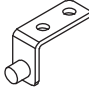



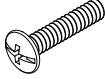
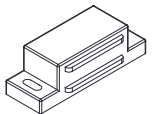
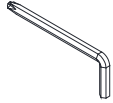
Cette feuille présente la liste du matériel contenu dans le carton. Veuillez prendre un moment pour identifier chaque pièce de quincaillerie et chacune des composantes. Afin de protéger les composantes du meuble, les poser sur un tapis ou sur une surface matelassée au fur et à mesure du déballage et de la préparation au montage. Veuillez suivre avec attention les étapes du montage présentées. Si le meuble n'est pas monté correctement, il y a risque de dégâts pour vous ou vos biens.



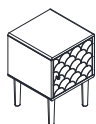
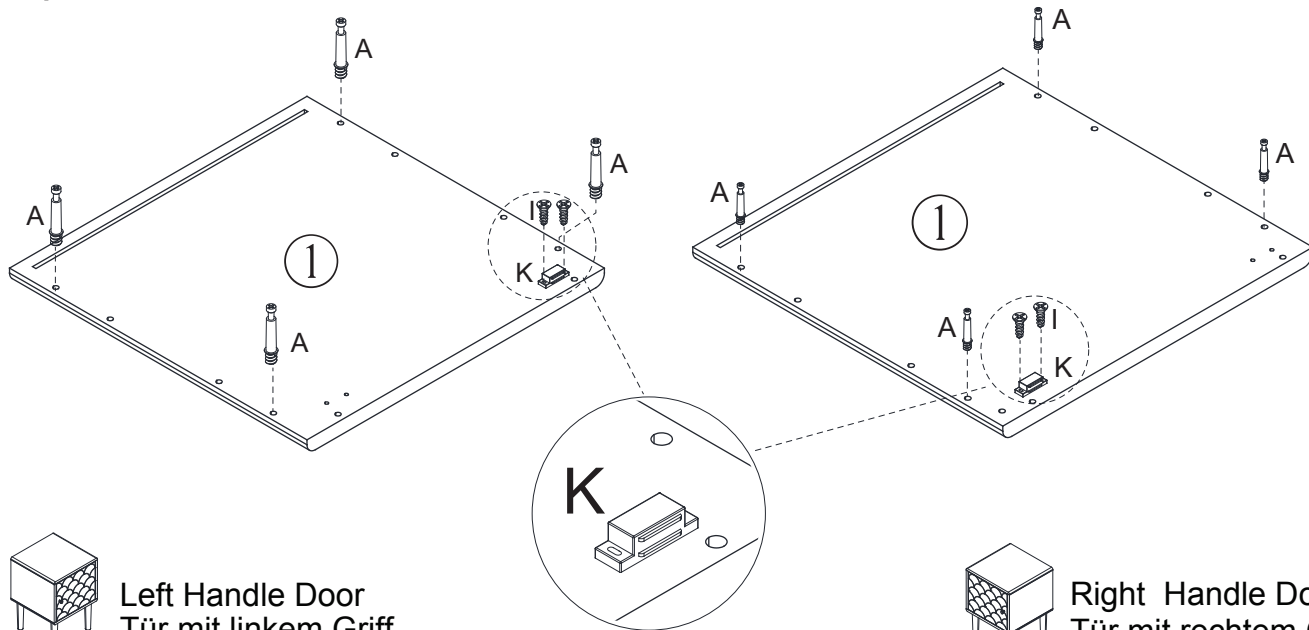
**Service • Assistenza • Dienstverlening • Serwis  
Servis • Szerviz • Сервисная служба**

Name • Nom • Nome • Naam • Nazwa • Jméno • Název • Név • Denumire • Isim • Название	
Nr. • No. • N° • Номер • Č • Sz	
Typ • Type • Tip • Típus • Тип • Тип	

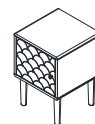


				
① X1	② X1	③ X1		
				
④ X1	⑤ X1	⑥ X1		
				
⑦ X4				
				
A x 4	B x 4	Φ6x30mm C x 8	Φ4x45mm D x 4	E x 1
				
F x 2	Φ3x12mm G x 5	H x 1	Φ3x14mm I x 2	J x 1
				
K x 1	L x 1			

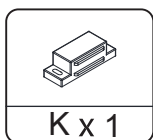
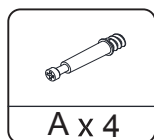
step 1



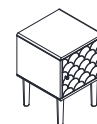
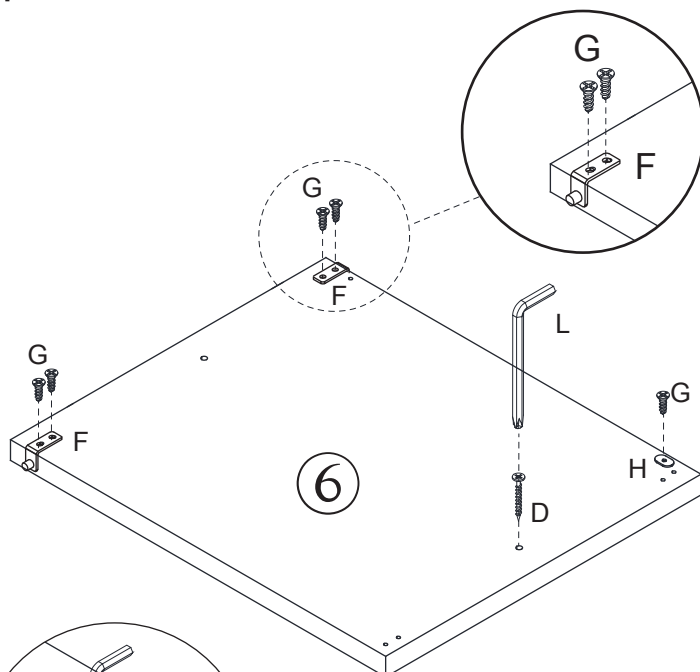
Left Handle Door  
Tür mit linkem Griff



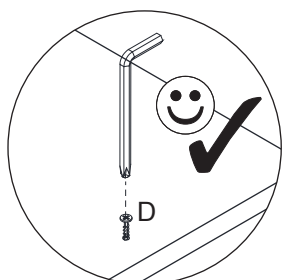
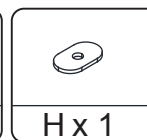
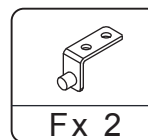
Right Handle Door  
Tür mit rechtem Griff



step 2

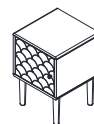
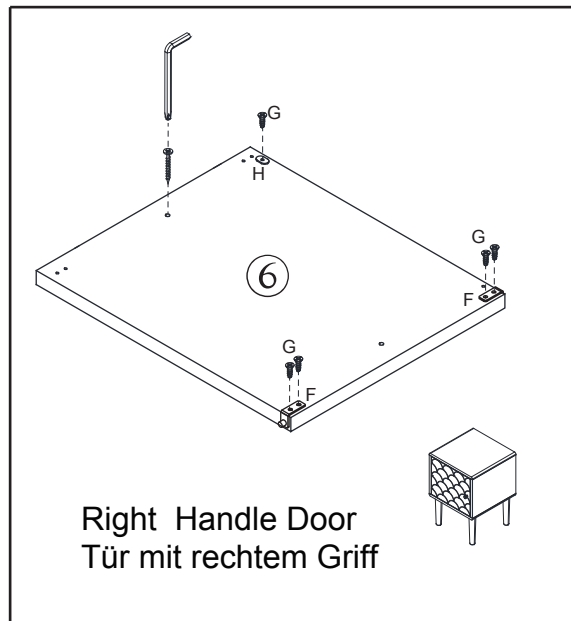


Left Handle Door  
Tür mit linkem Griff



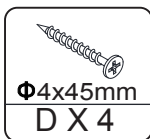
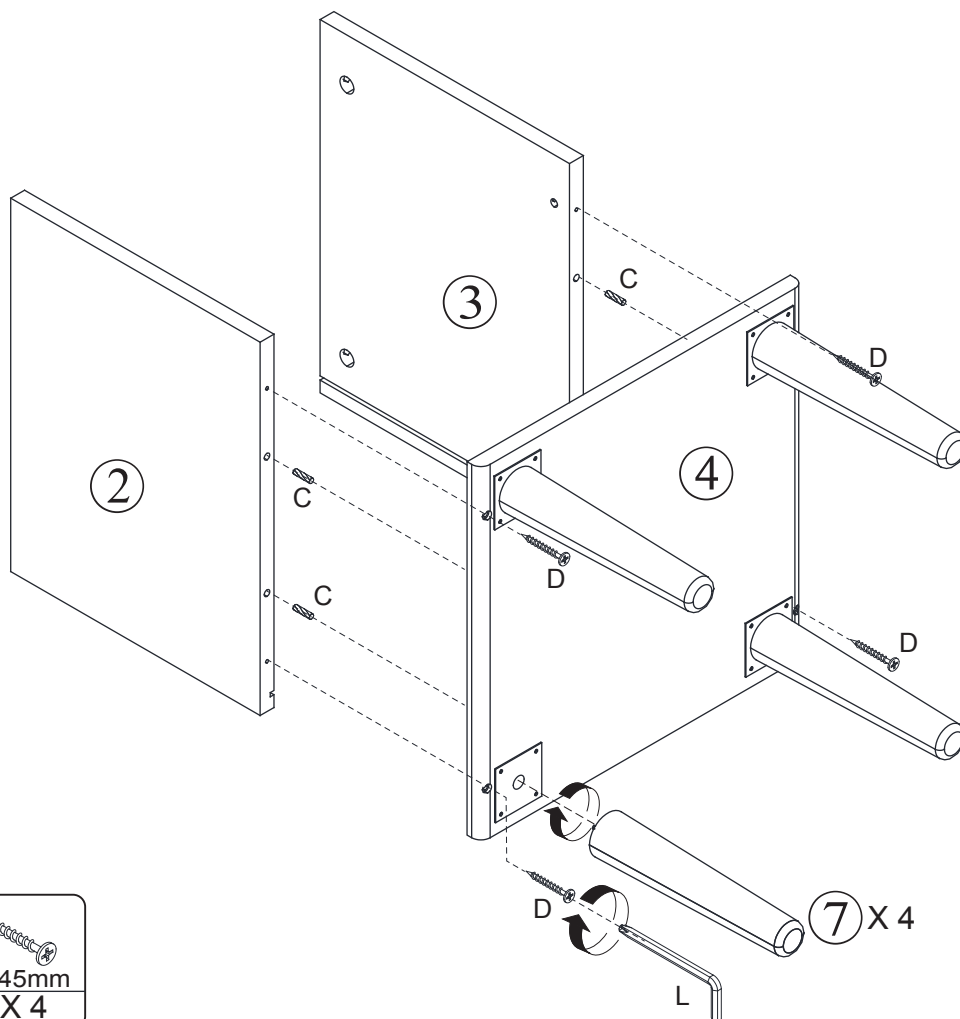
Please use screw #D as a tool to drill the hole on board #6.

Bitte verwenden Sie Schraube Nr. D als Werkzeug,  
um das Loch auf Platine Nr. 6 zu bohren.

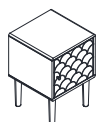
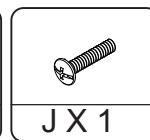
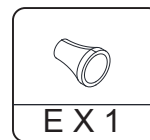
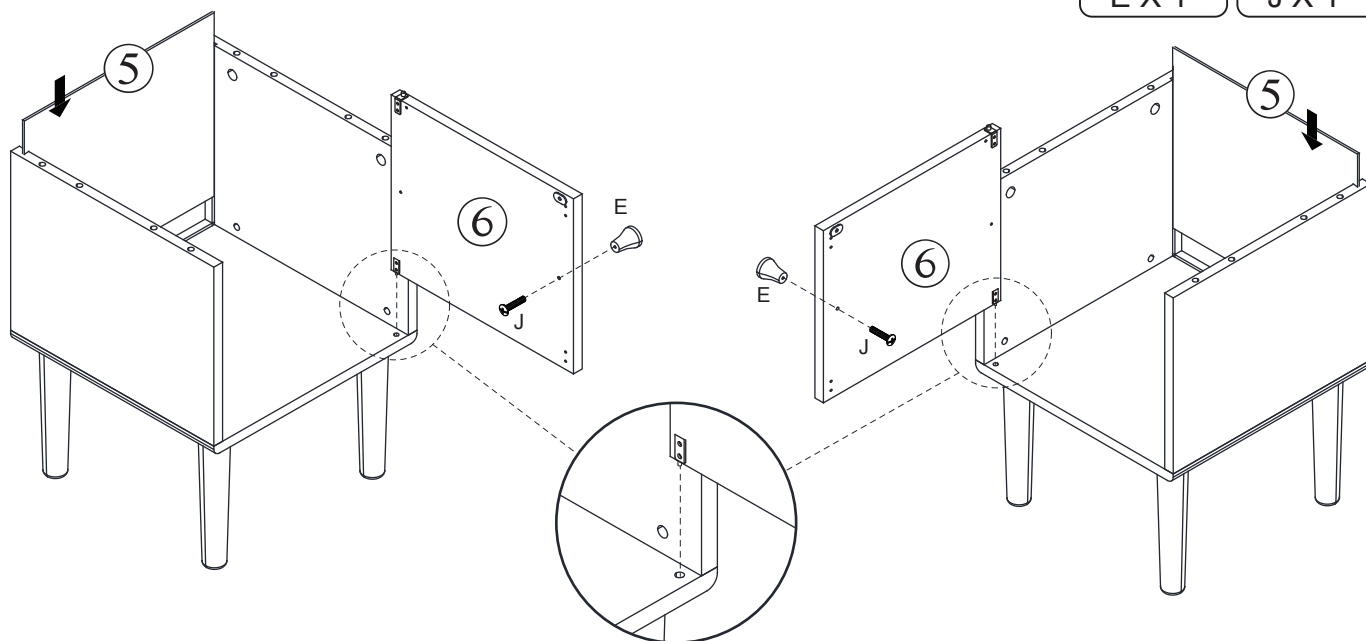


Right Handle Door  
Tür mit rechtem Griff

step 3



step 4

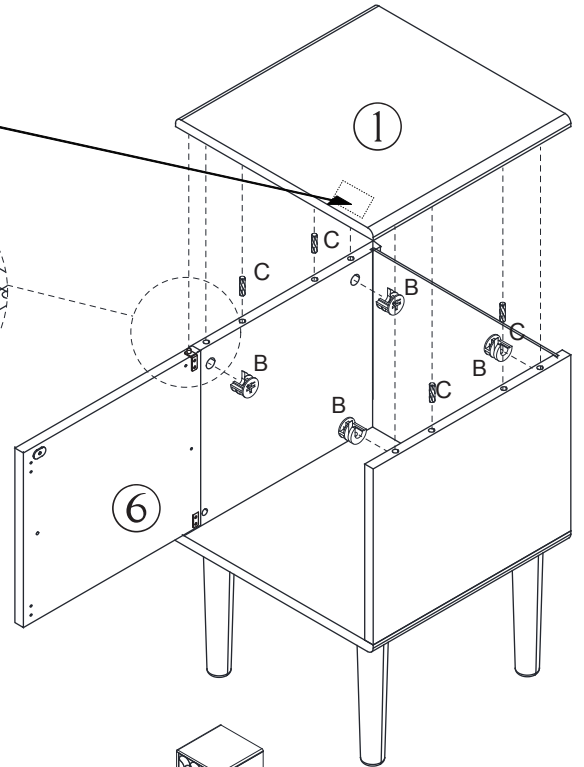
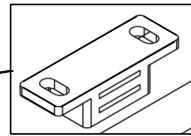
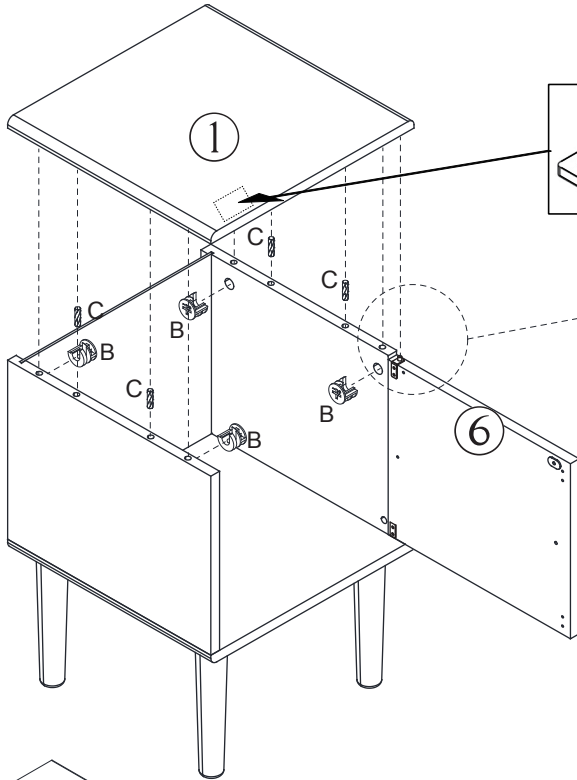
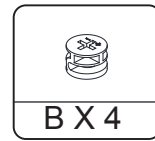
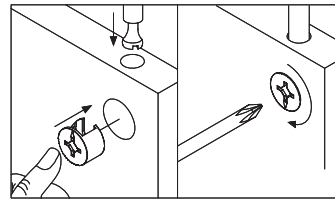


Left Handle Door  
Tür mit linkem Griff

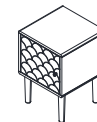


Right Handle Door  
Tür mit rechtem Griff

step 5

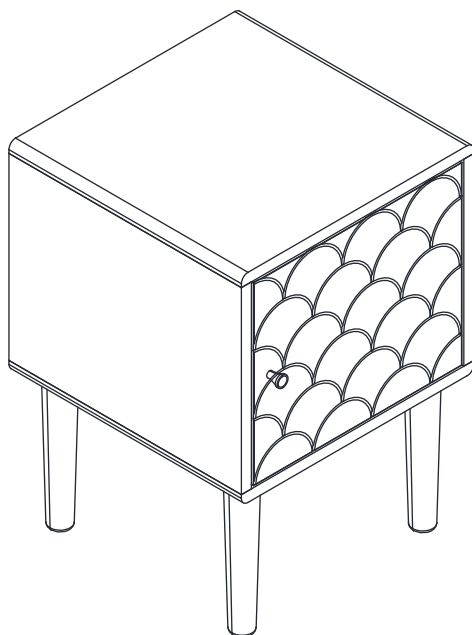


Left Handle Door  
Tür mit linkem Griff

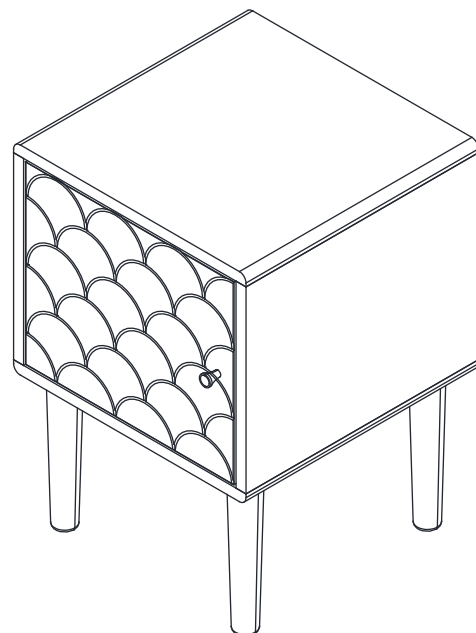


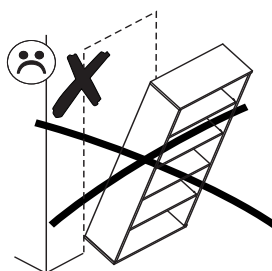
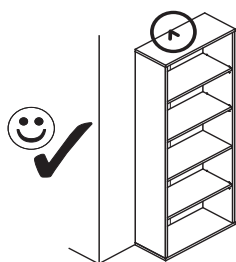
Right Handle Door  
Tür mit rechtem Griff

step 6



OR





PL.

UWAGA! Mebel należy trwale zamocować do ściany, aby uniknąć ryzyka związanego z przewróceniem się mebla. W paczce znajdują się elementy mocujące odpowiednie wyłącznie do ścian betonowych lub z pełnej cegły. Jeśli Twoja ściana wykonana jest z innego materiału lub nie masz pewności co do budowy tej ściany, skonsultuj się w kwestii montażu ze specjalistą.

D.

ACHTUNG! Um alle mit dem Umkippen des Möbels verbundenen Risiken auszuschließen, muss das Möbel fest an der Wand verankert werden. Die im Paket enthaltenen Beschläge für die Wandbefestigung sind ausschließlich für Wände aus Beton oder Vollziegeln geeignet. Sollten die heimischen Wände aus anderem Baumaterial bestehen oder sollte es Zweifel in Hinsicht auf dieses Baumaterial geben, bitte eine Fachkraft zu Rate ziehen.

FR.

ATTENTION! Ce meuble doit être fixé en permanence au mur pour éviter les risques de chute. L'ensemble comprend des moyens de fixation adaptés uniquement aux murs de béton ou de brique. Si votre mur est fait d'un matériau différent ou si vous êtes incertain quant à la construction du mur, consultez un spécialiste.

I.

ATTENZIONE! Il mobile deve essere permanentemente fissato alla parete per evitare i rischi derivanti da un ribaltamento del mobile. La confezione contiene solo elementi di fissaggio adatti per pareti in calcestruzzo o in latrezo pieno. Se la vostra parete è realizzata in materiale diverso o avete dubbi sulla costruzione della parete, consultare uno specialista per un montaggio corretto.

RU.

ПРИМЕЧАНИЕ! Эту мебель необходимо всегда прикреплять к стене, чтобы избежать рисков, связанных с переворотом мебели. В пакете находятся крепительные элементы, которые подходят исключительно к бетонным стенам или из целого кирпича. Если стена изготовлена из другого материала или Вы не уверены относительно строения стены, проконсультируйтесь относительно монтажа со специалистом.

EN.

WARNING! To prevent this furniture from tripping over, fix it to the wall permanently. The package includes fastening elements only suitable for concrete or full-brick walls. If your wall is made of a different material or you are unsure as to the construction of the wall, please consult a specialist regarding installation.

SK.

POZOR! Nábytok musí byť trvalo pripevnený k stene tak, aby sa zamedzilo riziku prevrátenia. V balíku sa nachádzajú upevňovacie komponenty výlučne pre betónové steny alebo steny z plnej tehly. Ak je Vaša stena z iného materiálu alebo ak si nie ste istí, z čoho je stena vyhotovená, vyžiadajte si odbornú pomoc.

CZ.

POZOR! Nábytek je nutné pevně připevnit ke zdi, abychom se vyhnuli riziku spojenému s jeho převrnutím. V balíčku se nacházejí připevňující prvky vhodné výhradně do betonových zdí nebo zdí z plných cihel. Pokud jsou Vaše zdi zhotoveny z jiného materiálu nebo si nejste jejich konstrukci jisti, konzultujte otázku montáže se specialistou.

RO.

ATENȚIE! Mobila trebuie ancorată permanent în perete pentru a evita riscul de răsturnare a mobilei. Pachetul conține elementele de fixare potrivite numai pentru pereții din beton sau din cărămidă solidă. Dacă peretele Dvs. este realizat dintr-un alt material sau nu sunteți sigur care este structura peretelui, consultați un specialist în privința montajului.

NL.

OPMERKING! De meubelen moeten permanent aan de muur worden bevestigd om te voorkomen dat de meubelen kantelen. Het pakket bevat bevestigingselementen die alleen geschikt zijn voor betonnen of massieve bakstenen muren. Als uw muur van een ander materiaal is gemaakt of als u niet zeker bent over de constructie van deze muur, raadpleeg dan een specialist voor de installatie.

TR.

DİKKAT! Devrilmeye riskini önlemek için mobilya duvara sabitlenmelidir. Pakette, sadece beton veya tam tuğla duvarlara uygun sabitleme elemanları bulunmaktadır. Eğer duvarınız başka bir malzemenin yapıldığı veya duvar yapısından emin değilseniz, montaj konusunda bir uzmana danışınız.

AR.  
ملاحظة!

يجب تثبيت الأثاث بإحكام إلى الحائط أو الجدار لتجنب خطر إنقلابه. تحتوي العبوة على مسامير التثبيت التي تناسب الجدران الخرسانية أو الطوب. إذا كان جدارك مصنوعاً من مادة مختلفة أو لم تكن متأكدًا من مادة بناءه اسأل المتخصص عن كيفية التثبيت.

E.

¡ATENCIÓN! El mueble debe ser fijado permanentemente a la pared para evitar el riesgo relacionado con el vuelco del mueble. En el paquete hay elementos de fijación adecuados solo para paredes de hormigón o de ladrillo entero. Si su pared está hecha de otro material o no está seguro sobre la construcción de esta pared, consulte el montaje con un especialista.

CN.

注意！本家具需要固定在墙上以免倒塌。  
本包所含有的固定部件仅适用于混凝土墙及整砖墙。  
欲使用在其他墙体或不确定墙体时，  
请向专家询问安装方式。

HR.

NAPOMENA! Namještaj mora biti trajno pričvršćen za zid, kako bi se izbjegao rizik od njegova prevrtanja. U paketu se nalaze elementi za pričvršćivanje prikladni isključivo za betonske zidove ili punu ciglu. Ako je Vaš zid izrađen od drugog materijala ili niste sigurni od čega je napravljen Vaš zid, konzultirajte se sa stručnjakom u vezi sa montažom.

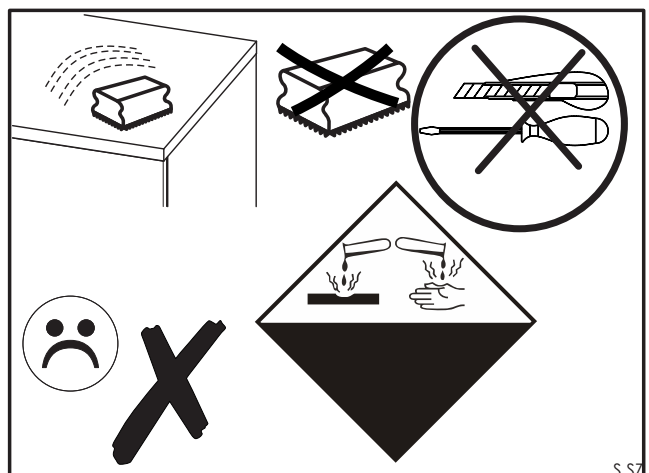
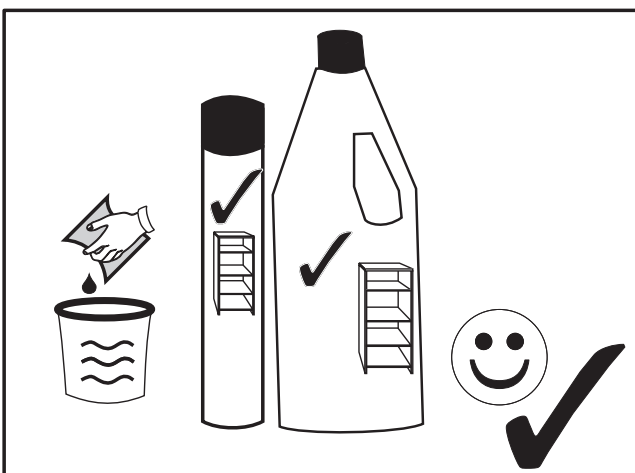
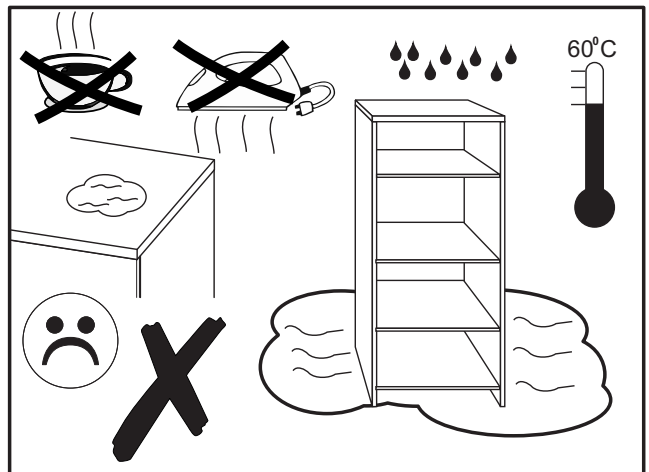
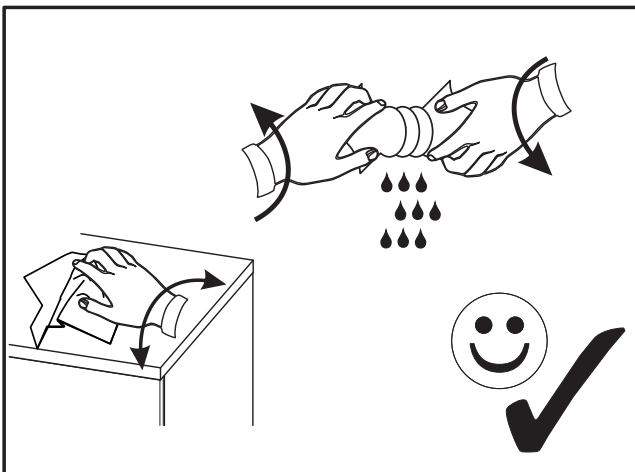
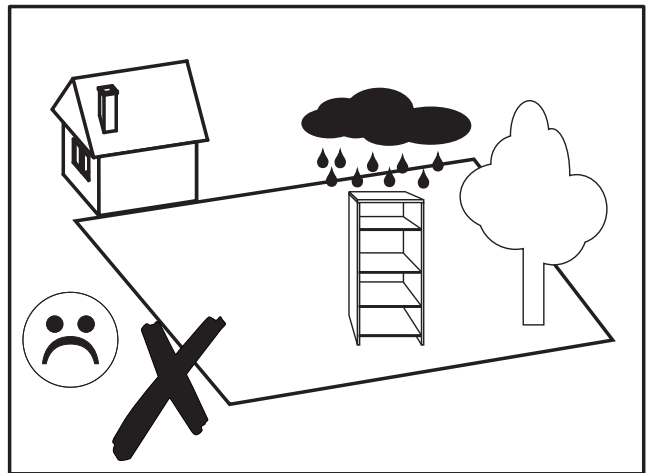
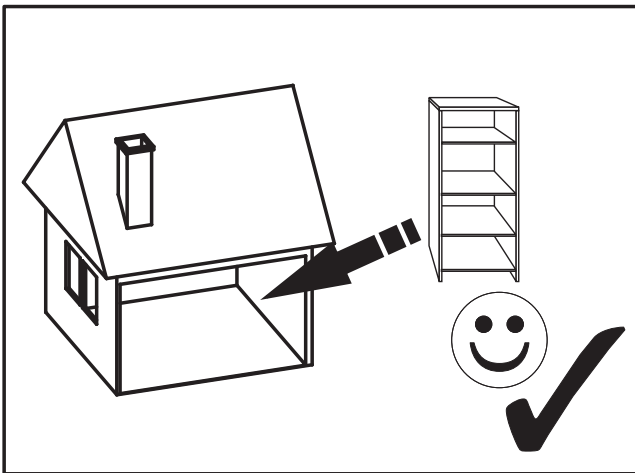
SLO.

POZOR! Pohištvo trajno pritrdite na steno, da preprečite tveganje, da se prevrne. V paketu so pritrilni elementi, ki so ustrezni izključno za betonske stene in za stene iz polne opeke. Če je vaša stena izdelana iz drugih materialov ali niste gotovi glede konstrukcije stene, se o montaži posvetujte s strokovnjakom.

HU.

FIGYELEM! Rögzítse a bútorokat a falhoz, hogy elkerülje a bútor felborulásának kockázatát. A készletben kizárólag beton- vagy téglafalhoz használható kötőelemek találhatók. Ha a fal más anyagból készült, vagy ha nem tudja, milyen falak találhatók otthonában, forduljon szakemberhez.





<p><b>(GB)</b></p> <p><b>Instructions for furniture maintenance</b></p> <ul style="list-style-type: none"> <li>- The maintenance consists in regular cleaning the external and internal surfaces of the furniture.</li> <li>- Remove any stains or dirt regularly. The fresh stains are usually to be removed easier and completely</li> <li>- Materials and agents for maintenance:</li> </ul> <p><b>RECOMMENDED</b> : soft fabric cloths while using proper cleaning and maintenance agents (it is recommended to apply commonly used foams and emulsions) however, before using them it is advisable to do the test on the invisible surface with the agents designed for using for this type of material</p> <p><b>UNACCEPTABLE</b> : rough sponges, scratchers, detergents, chemical solvents, polishers powders containing abrasive materials and it is also inadvisable to soak with a great amount of water.</p>	<p><b>(PL)</b></p> <p><b>Wskazówki na temat konserwacji mebli</b></p> <ul style="list-style-type: none"> <li>- Konserwacja polega na regularnym czyszczeniu zewnętrznych i wewnętrznych powierzchni mebla.</li> <li>- Na bieżąco usuwać plamy i zabrudzenia. Świeże plamy dają się zazwyczaj wyciągnąć.</li> <li>- Materiały i środki do konserwacji:</li> </ul> <p><b>ZAŁECANE</b>: ścieraczki z miękkiej tkaniny z użyciem odpowiednich środków czyszcząco-konserwujących (zaleca się stosowanie ogólnie dostępnych pianek i emulsji) jednak przed użyciem środków czyszcząco-konserwujących zaleca się przeprowadzenie testu na powierzchni niewidocznej (nie widocznej) środkami przeznaczonymi dla tego typu tworzywa</p> <p><b>NIEDOPUSZCZALNE</b>: twarde gąbki, drapak, detergenty, rozpuszczalniki chemiczne, pasty, proszki zawierające środki ściernie oraz niewskazane jest moczenie dużą ilością wody.</p>
<p><b>(DE)</b></p> <p><b>Anweisung zur Möbelpflege</b></p> <ul style="list-style-type: none"> <li>- Flecken und Verschmutzungen laufend entfernen. Neue Flecken lassen sich gewöhnlich leicht und häufig völlig entfernen</li> <li>- Pflegestoffe und -mittel:</li> </ul> <p><b>EMPFEHLENSWERT</b>: Lappen aus weichem Stoff und entsprechendes Reinigungspflegemittel (empfehlenswert sind handelsübliche Schäumen und Emulsionen) allerdings wird vor der Anwendung der Reinigungspflegemittel ein Test auf der unsichtbare Oberfläche empfohlen</p> <p><b>UNZULÄSSIG</b>: harte Schwämme, Schrubber, Spülmittel, chemische Lösungsmittel, Pasten, Pulver mit Schleifmittel sowie Nassmachten mit viel Wasser.</p>	<p><b>(CZ)</b></p> <p><b>Pokyny pro údržbu nábytku</b></p> <ul style="list-style-type: none"> <li>- Údržba spočívá v pravidelném čištění vnějších a vnitřních povrchů nábytku.</li> <li>- Skvrny a nečistoty okamžitě odstraňujte. Čerstvé skvrny je možné snadněji a nejčastěji zcela odstranit</li> <li>- Materiály a prostředky k údržbě:</li> </ul> <p><b>DOPORUČENÉ</b>: hadříky z měkké látky s použitím vhodných čistících a konzervačních prostředků (doporučuje se používat všeobecně přístupných pěnek a emulzí) avšak před použitím čistících a konzervačních prostředků se doporučuje provést test na neviditelné části, a to prostředkami určenými pro tento typ látky.</p> <p><b>NEDOVOLENÉ</b>: tvrdé hubky, škrábaky, detergenty, chemické rozpouštědla, pasty, prášky obsahující brusné prostředky a nedoporučuje se močit příliš velkým množstvím vody.</p>
<p><b>(FR)</b></p> <p><b>Indications concernant la conservation des meubles</b></p> <ul style="list-style-type: none"> <li>- La conservation consiste à un nettoyage régulier des surfaces externes et internes du meuble.</li> <li>- Effacer les taches et les salures immédiatement. D'habitude, les taches fraîches sont plus faciles à effacer.</li> <li>- Les matériaux et les substances destinés pour la conservation:</li> </ul> <p><b>RECOMMANDÉS</b> : les chiffons mous, en utilisant les moyens convenables destinés pour nettoyer et conserver les meubles (il est recommandé d'utiliser les crèmes et émulsions accessibles au marché) pourant, avant d'utiliser un liquide, il est recommandé de faire un test sur une surface invisible avec des liquides destinés pour ce type de matériau</p> <p><b>INADMISSIBLES</b> : éponges dures, radieuses, détergents, dissolvants chimiques, pâtes-poudres contenant les substances abrasives, il n'est recommandé non plus de mouiller les meubles avec de l'eau.</p>	<p><b>(SK)</b></p> <p><b>Pokyny pre údržbu nábytku</b></p> <ul style="list-style-type: none"> <li>- Údržba spočívá v pravidelnom čistení vonkajších i vnútorných povrchov nábytku.</li> <li>- Skvrny a nečistota okamžite odstraňujte. Čerstvé skvrny môže sa ľahko a najčastejšie celkom odstrániť.</li> <li>- Materiály a prostriedky na údržbu:</li> </ul> <p><b>DOPORUČENÉ</b>: handričky z mäkkej látky s použitím vhodných čistiacich konzervačných prostriedkov (doporučuje sa používať všeobecne prístupných pen a emulzií) avšak pred použitím čistiacich a konzervačných prostriedkov sa doporučuje provést test na neviditeľnej časti, a to prostriedkami určenými pre tento typ látky</p> <p><b>NEDOVOLENÉ</b>: tvrdé hubky, škrábaky, detergenty, chemické rozpúšťadla, pasty, prášky obsahujúce brusné prostriedky a neodporúča sa močiť príliš veľkým množstvom vody.</p>
<p><b>(NL)</b></p> <p><b>Aanwijzingen voor het onderhoud van meubels</b></p> <ul style="list-style-type: none"> <li>- Het onderhoud houdt het regelmatig reinigen van de meubels in.</li> <li>- Verwijder steeds vlekken en vuil. Verso vlekken zijn gewoonlijk gemakkelijker en vaak in hun geheel te verwijderen.</li> <li>- Onderhoudsmaterialen en -middelen:</li> </ul> <p><b>AANBEVOLEN</b>: doeken van zachte stof met reinigingsmiddelen (het gebruik van algemeen verkrijgbare schuim en emulsies wordt aanbevolen). Voer voor het gebruik van de reinigings- en onderhoudsmiddelen een test uit op een onzichtbare plaats met middel en de bestemd zijn voor dat soort materiaal.</p> <p><b>AFGERADEN</b>: harde sponzen, krabbers, detersieven, chemische oplosmiddelen, pasta's en poeders die schuurmiddelen bevatten. Het wordt ook afgeraden om grote hoeveelheden water te gebruiken.</p>	<p><b>(HR)</b></p> <p><b>Savjeti za održavanje namještaja</b></p> <ul style="list-style-type: none"> <li>- Održavanje se sastoji od redovitih čišćenja vanjskih i unutarnjih površina namještaja.</li> <li>- Redovito uklanjati mrlje i prljavštinu. Svježe mrlje mogu biti lakše i najčešće u potpunosti uklonjene.</li> <li>- Materijali i sredstva za održavanje:</li> </ul> <p><b>PREPORUČAMO</b>: korištanje krpa od mekih tkanina i odgovarajuća sredstva za čišćenje i održavanje (preporuča se koristiti pjene i emulzije dostupne u prodaji) - ali prije nego počnete koristiti sredstva za čišćenje i održavanje, preporučuje se provesti test tog sredstva na nevidljivoj površini materijala.</p> <p><b>NEDOPUŠTljENA SREDSTVA</b>: tvrda spužva, grebalice, deterdženti, hemijska otapala, sredstva u obliku pastii ili praška, koja sadrže abrazivna sredstva, ne preporuča se namakanje velikim količinama vode.</p>
<p><b>(IT)</b></p> <p><b>Indicazioni relative alla conservazione dei mobili</b></p> <ul style="list-style-type: none"> <li>- La conservazione consiste in una pulizia sistematica delle superfici interne ed esterne del mobile.</li> <li>- Togliere le macchie e sporcizie immediatamente poiché lo sporco fresco solitamente ed interamente è più facile da eliminare.</li> <li>- Materiali e mezzi per la conservazione:</li> </ul> <p><b>SI RACCOMANDANO</b>: stracci di tessuto morbido con aggiunti di adeguati prodotti per la pulizia e conservazione (si raccomanda l'utilizzo di schiume ed emulsioni generalmente accessibili nel commercio). Tuttavia, prima di applicare tali prodotti, sceglierli in base alla superficie da trattare, occorre eseguire il test su una zona meno visibile.</p> <p><b>SONO VIETATI</b>: spugne dure, raschiatori, detersivi, paste e polveri contenenti sostanze abrasive. Inoltre, è da evitare di bagnare i mobili con l'acqua.</p>	<p><b>(TR)</b></p> <p><b>Mobilya bakımı talimatı</b></p> <ul style="list-style-type: none"> <li>- Mobilya bakımı, mobilyanın iç ve dış yüzeylerinin muntazam bir biçimde temizlenmesinden oluşur.</li> <li>- Oluşan lekeler ve kirlemleri derhal giderin. Taze lekeleri genellikle kolay ve tümüyle çıkar.</li> <li>- Malzemeler ve araçlar:</li> </ul> <p><b>TAVSİYELER</b>: yumuşak bez ve uygun temizleme-bakım araçları (piyasadaki köpük ve emülsiyonlar) tavsiye edilir. Asli temizleme gereçmeden önce kullanacağınız ilacı mobilyanın görünmeyen yüzeyinde test etmeyi ihmal etmeyiniz.</p> <p><b>UYARI</b>: sert sünger, tel sünger, tiner, çözücü, deterjan, tuz, deterjan asla kullanmayın. Mobilya yüzeylerini fazla ıslatmayın</p>
<p><b>(HU)</b></p> <p><b>Bútor ápolására vonatkozó útmutatók</b></p> <ul style="list-style-type: none"> <li>- Az ápoláshoz a bútor külső és belső felületeinek rendszeres tisztítása tartozik.</li> <li>- Folyamatosan kell a foltokat és a szennyeződéseket eltávolítani. A friss foltok általában könnyebben és gyakran teljesen eltávolíthatók.</li> <li>- Ápolási anyagok és szerek:</li> </ul> <p><b>JAVASOLT</b>: a tisztításhoz puha rongyot ( ruhát) és megfelelő ápolási szereket használnunk (javasolt a kereskedelemben elérhető habos és emulziós használat) a tisztító-ápolási szerek használatát előtt a nem látható (nem szembevető) felületen adott szerrel egy próbatesztet kell elvégezni.</p> <p><b>TILTOS</b>: a kemény szivacs, kaparó, mosószer, vegyi oldószer, sűrűsítőszerek tartalmazó porok és pasztlák használata, a tisztításhoz nem szabad nagy mennyiségű vizet használni és abban zudalni.</p>	<p><b>(RO)</b></p> <p><b>Sfaturi pentru întreținerea mobilei</b></p> <ul style="list-style-type: none"> <li>- Întreținerea constă în curățarea regulată a suprafețelor exterioare și interioare ale mobilierului.</li> <li>- Petele și murdăria trebuie îndepărtate imediat. De obicei, petele proaspete pot să fie mai ușor și complet eliminate.</li> <li>- Materialele și detergenții de întreținere:</li> </ul> <p><b>RECOMANDĂT</b>: ștergere cu o câmă moale, și utilizarea unor detergenți pentru curățare și întreținere (este recomandat să utilizezi spumă disponibilă în comerț și emulsii), cu toate acestea, înainte de aplicarea detergenților pentru curățare-întreținere, se recomandă să se efectueze testul pe o suprafață disponibilă invizibilă din acest tip de material</p> <p><b>NICIODATĂ</b>: bureți duri, lavete abrazive, detergenți, solvenți, substanțe chimice, pulberi, paste care conțin substanțe abrazive, nu este recomandată nici umectarea cu o cantitate mare de apă</p>
<p><b>(ES)</b></p> <p><b>Indicaciones para conservación de los muebles</b></p> <ul style="list-style-type: none"> <li>- La conservación consiste en la limpieza corriente de las superficies externas e internas del mueble.</li> <li>- Quitar las manchas y suciedades según vayan apareciendo. Las manchas recientes suelen quitarse ligera y completamente.</li> <li>- Materiales y productos para conservación:</li> </ul> <p><b>SE RECOMIENDA</b>: trapo de tela suave con la utilización de los productos correspondientes de limpieza y conservadores (se recomienda las espumas y emulsiones disponibles en el mercado). No obstante, antes de usar el producto de limpieza y conservador se recomienda hacer una prueba en la superficie invisible con los productos apropiados para este tipo de materia</p> <p><b>NO SE ADMITE EL USO DE</b>: esponjas duras, metálicas, detergentes, disolventes, cremas, polvos que contienen agentes abrasivos. Tampoco se puede mojar el mueble con demasiada cantidad de agua.</p>	<p><b>(RU)</b></p> <p><b>Рекомендации по уходу за мебелью</b></p> <ul style="list-style-type: none"> <li>- Уход за мебелью предусматривает регулярную протирующую поверхность мебели.</li> <li>- Пятна и загрязнения снимают сразу же. Свежие пятна удаляются легче и зачастую полностью.</li> <li>- Материалы и средства по уходу:</li> </ul> <p><b>РЕКОМЕНДУЕМЫЕ</b>: тряпочки из мягкой ткани с применением соответственных чистяще-консервирующих средств (рекомендуется применение общедоступных пенкок и эмульсий). Однако, перед применением чистяще-консервирующего средства следует провести тест на закрытой поверхности мебели.</p> <p><b>НЕ РЕКОМЕНДУЕМЫЕ</b>: жесткие губки, наждаки, детергенты, химические растворители, пасты и порошки с содержанием абразивных веществ. Не допускать скопления воды на поверхности мебели.</p>