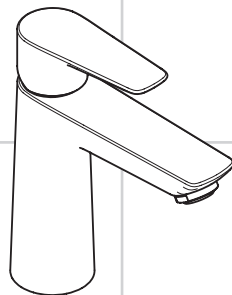
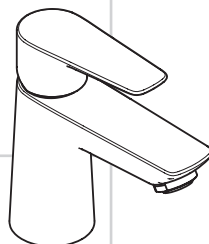


EN Table of contents	1
Instructions for use / assembly instructions	2
Assembly	4 - 6
Test certificate	6
Adjustment	7
Dimensions	8
Flow diagram	8
Operation	9
Spare parts	10 - 11
Cleaning	12
Contact information	12



SV Innehållsförteckning	1
Bruksanvisning / Monteringsanvisning	3
Montering	4 - 6
Testsigill	6
Inställning av maxtemperatur	7
Måttskiss	8
Flödesschema	8
Hantering	9
Reservdelar	10 - 11
Rengöring	12
Kontaktinformation	12

Talis E 110
 71711000 (8277494)
 71712000 (8277495)
Talis E 110 CoolStart
 71714000 (8277497)



Talis E 80
 71701000 (8277489)
 71702000 (8277490)
Talis E 80 CoolStart
 71704000 (8277492)



Accepterad
 monteringsanvisning
 2016:1



Safety Notes

- △ Gloves should be worn during installation to prevent crushing and cutting injuries.
- △ The product may only be used for bathing, hygienic and body cleaning purposes.

Installation Instructions

- Prior to installation, inspect the product for transport damages. After it has been installed, no transport or surface damage will be honoured.
- The plumbing codes applicable in the respective countries must be observed.
- The drain valve may only be installed in basins with an overflow opening.
- The drain valve must only be used as intended. It is not allowed to attach other objects to the drain valve, for example a semi-pedestal.
- If you wish to increase the water flow, the EcoSmart® (flow limiter) located behind the aerator can be removed.

Pressure and tightness test

- The mixer connections must be tested of tightness after installation.

Technical Data

Mixer with EcoSmart® (flow limiter, 5 l/min)

Operating pressure: max. 1 MPa

Recommended operating pressure: 0,1 - 0,5 MPa

Test pressure: 1,6 MPa

(1 MPa = 10 bar ≈ 147 PSI)

Hot water temperature: max. 70 °C

Recommended hot water temp.: 60 °C

Thermal disinfection: max. 70 °C / 4 min

The product is exclusively designed for drinking water!

Symbol description



Adjustment (see page 7)
To adjust the hot water limiter.



Dimensions (see page 8)



Flow diagram (see page 8)



Operation (see page 9)

- △ Hansgrohe recommends not to use as drinking water the first half liter of water drawn in the morning or after a prolonged period of non-use.
- △ After periods of prolonged non-use, but at least every third day, the fittings must be opened with the handle in hot and cold position to prevent stagnation in the connecting lines. Let the water run until the water temperature is constant.



Spare parts (see page 10)

Special accessories (order as an extra)

seal #98996000 (see page 4)



Installation putty (see page 5)



Cleaning (see page 12)



Test certificate (see page 6)





! Säkerhetsanvisningar

- △ Handskar ska bäras under monteringsarbete för att undvika kläm- och skärskador.
- △ Produkten får bara användas till kroppshygien med bad och dusch.

Monteringsanvisningar

- Det måste undersökas om produkten har transportskador innan den monteras. Efter monteringen accepteras inga transport- eller ytskiktsskador.
- De installationsriktlinjer som gäller i länderna ska följas.
- Avloppsventilen får bara användas i tvättstäl med överrinning.
- Bottenventilen får bara användas till det som den är avsedd för. Det är inte tillåtet att montera andra föremål, t.ex. en kåpa, vid bottenventilen.
- Om större vattenflöde önskas kan EcoSmart® (flödeskontroll) som sitter bakom perlatorn tas bort.

Tryck och täthetsprov

- Blandarens anslutningar skall täthetkontrolleras efter installationen.

Tekniska data

Blandare med EcoSmart® (flödeskontroll, 5 l/min)	
Driftstryck:	max. 1 MPa
Rek. driftstryck:	0,1 - 0,5 MPa
Tryck vid provtryckning: (1 MPa = 10 bar ≈ 147 PSI)	1,6 MPa
Varmvattentemperatur:	max. 70 °C
Rek. varmvattentemp.:	60 °C
Termisk desinfektion:	max. 70 °C / 4 min

Produkten är enbart avsedd för dricksvatten!

Symbolförklaring



Inställning av maxtemperatur
(se sidan 7)
Ställa in varmvattenregleringen.



Måtten (se sidan 8)



Flödesschema (se sidan 8)

Hantering (se sidan 9)

- △ Hansgrohe rekommenderar att den första halvlitern inte används som dricksvatten på morgonen eller efter längre perioder utan användning.
- △ För att undvika en stagnering i anslutningsledningarna måste blandaren öppnas och spolats kallt och varmt tills en jämn temperatur är uppnådd när den inte har använts på länge, dock minst var tredje dag.



Reservdelar (se sidan 10)



Specialtillbehör (medföljer ej leveransen)

Packning #98996000 (se sidan 4)



Installationskit (se sidan 5)

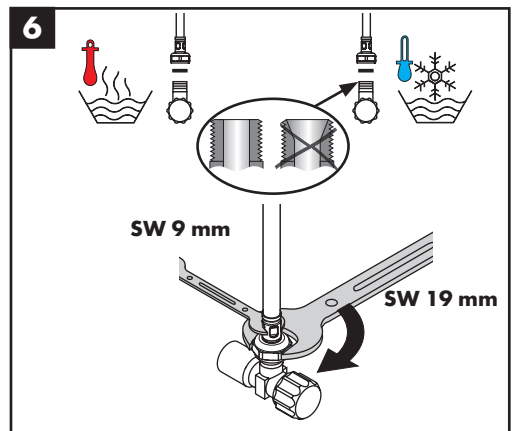
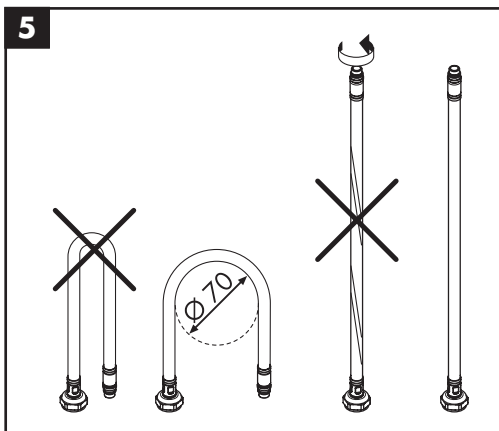
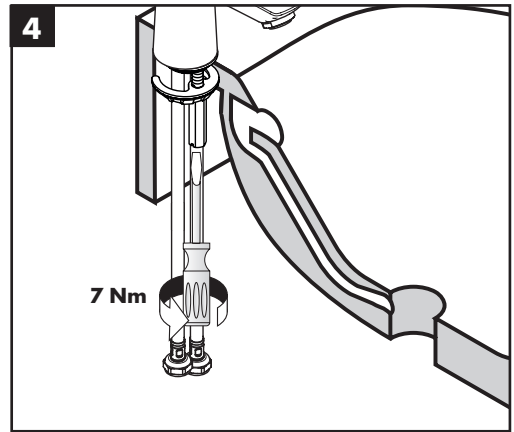
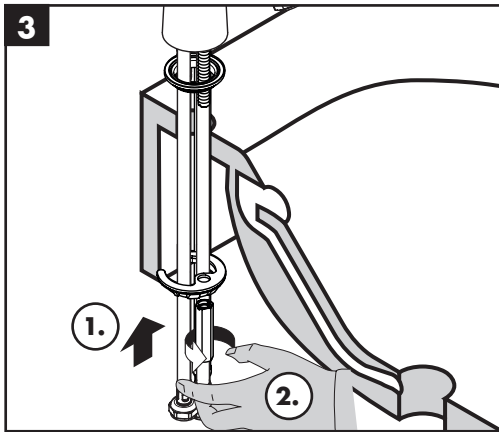
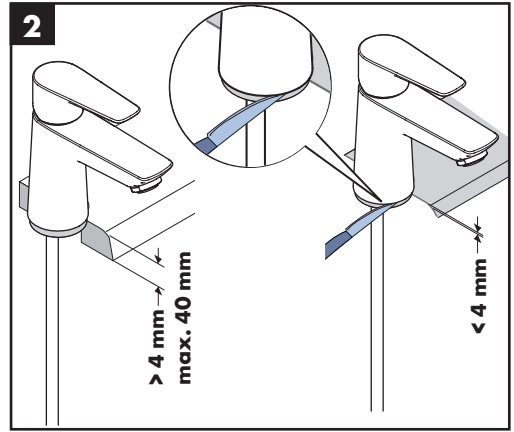
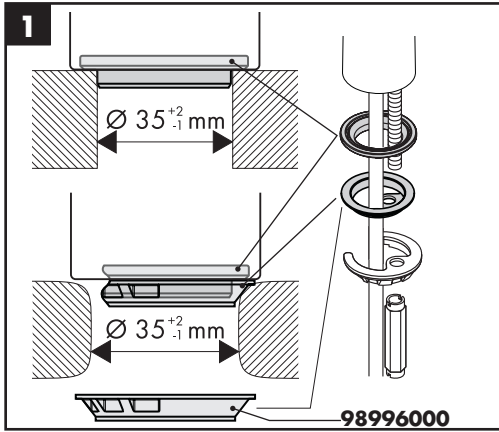


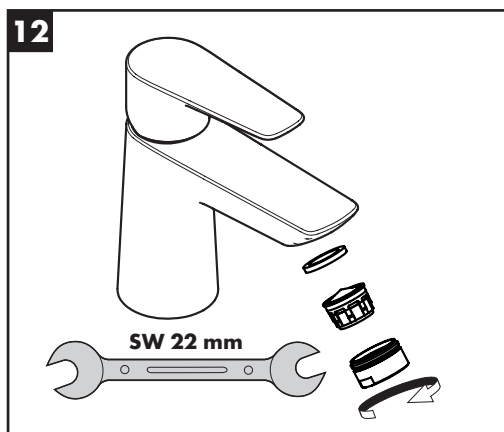
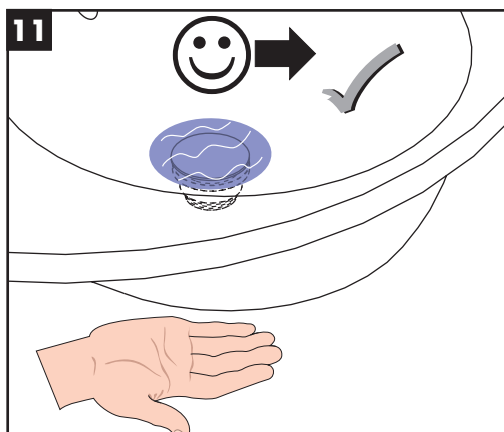
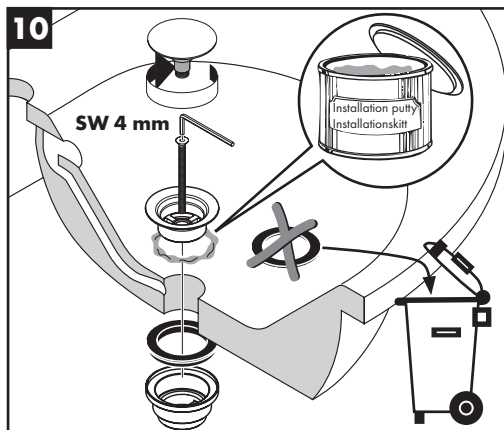
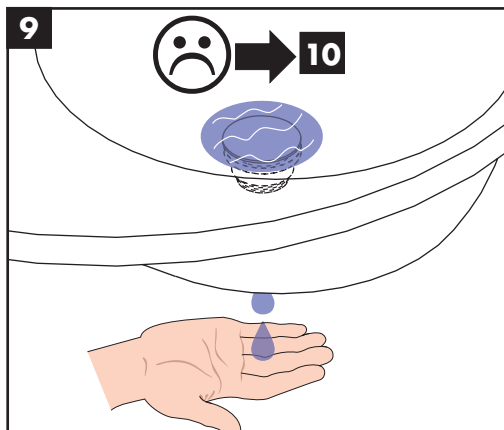
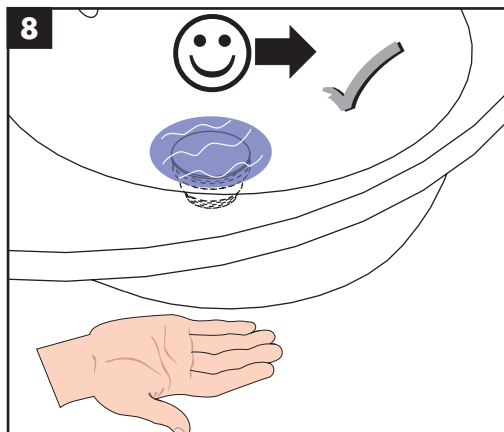
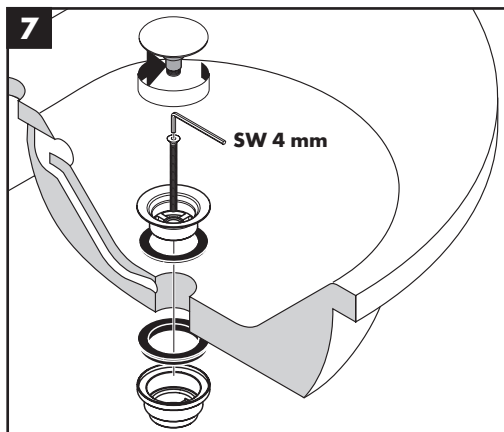
Rengöring (se sidan 12)

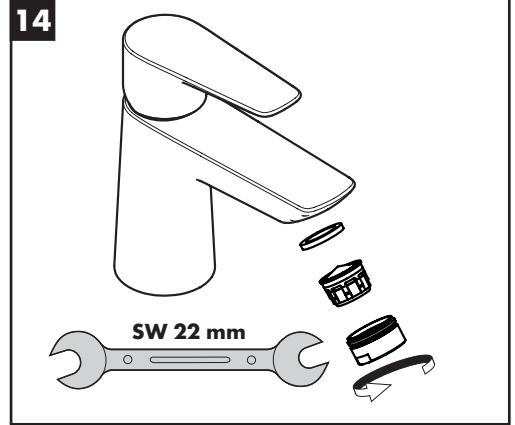
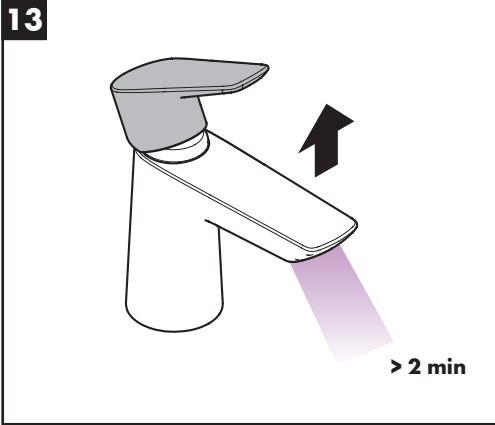


Testsigill (se sidan 6)

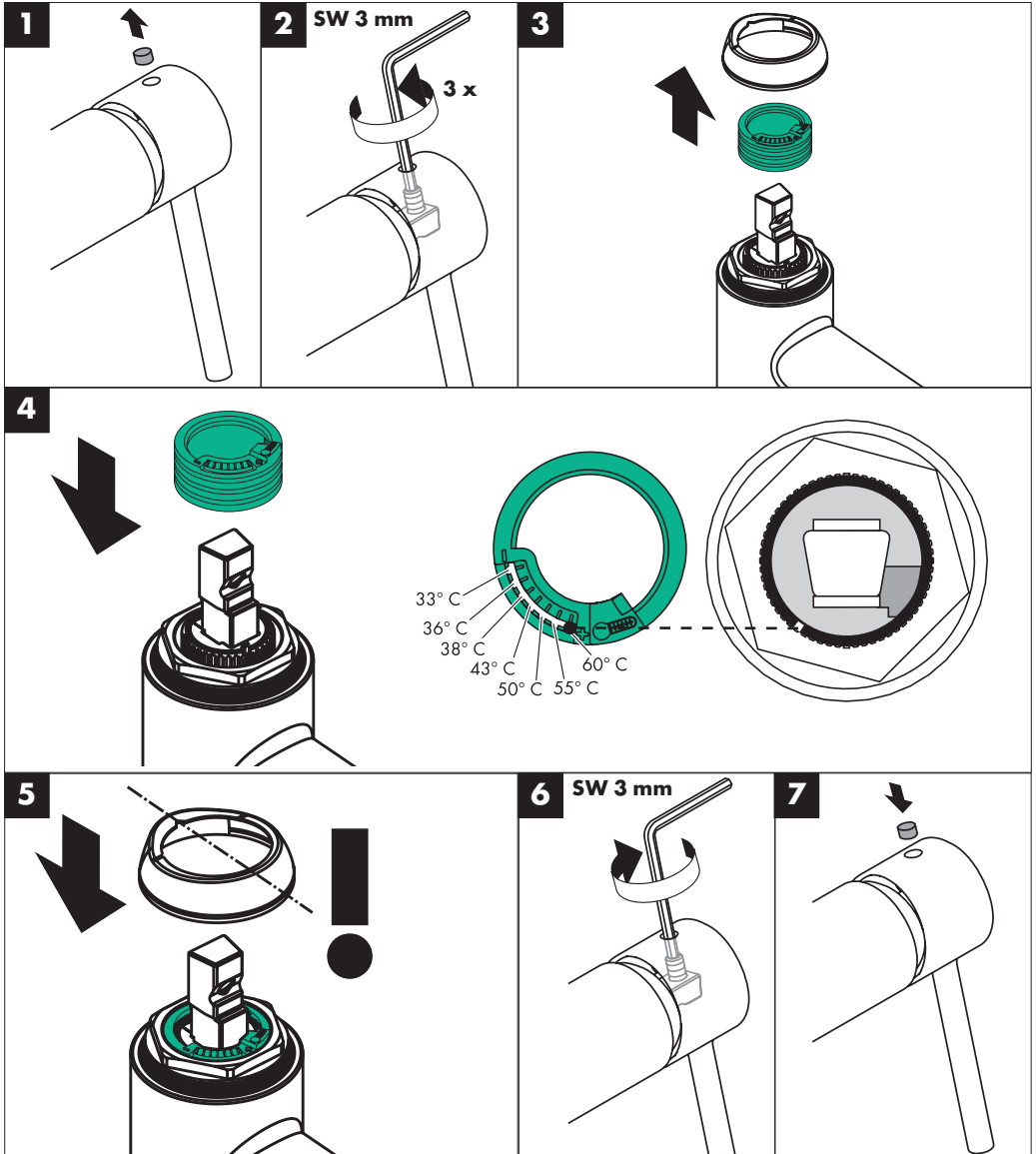






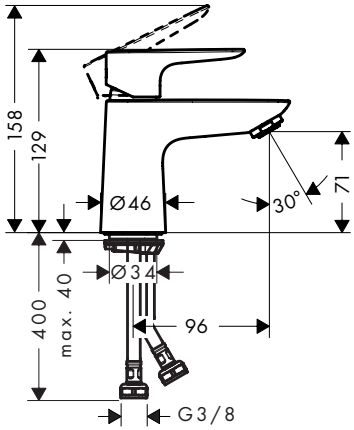


71701000	1370
71702000	1370
72704000	1370
71711000	1370
71712000	1370
71714000	1370

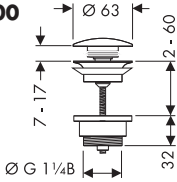




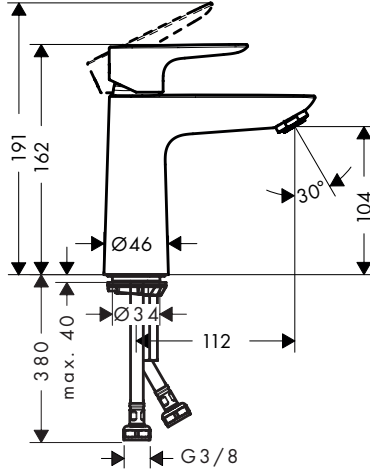
Talis E 80 71701000 / 71702000
Talis E 80 CoolStart 71704000



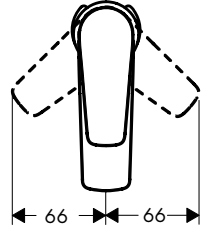
50100000



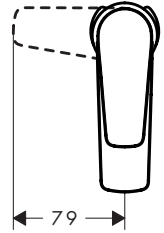
Talis E 110 71711000 / 71712000
Talis E 110 CoolStart 71714000



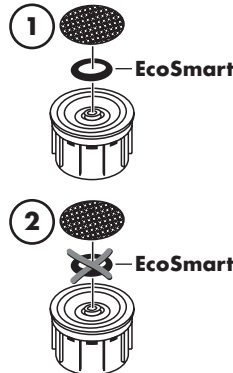
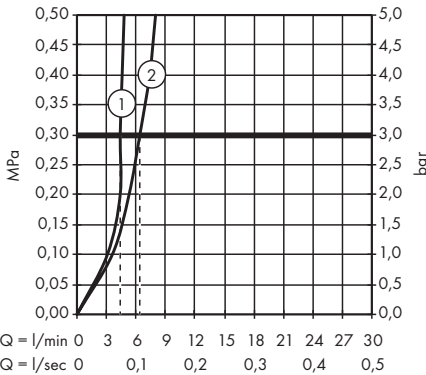
Talis E 80
 71701000 / 71702000
Talis E 110
 71711000 / 71712000



Talis E 80 CoolStart
 71704000
Talis E 110 CoolStart
 71714000



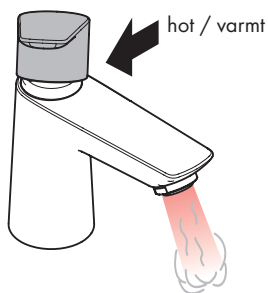
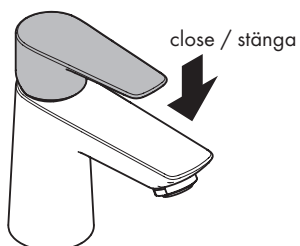
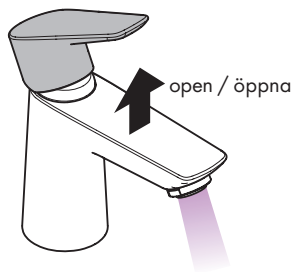
Talis E 80 71701000 / 71702000
Talis E 80 CoolStart 71704000
Talis E 110 71711000 / 71712000
Talis E 110 CoolStart 71714000





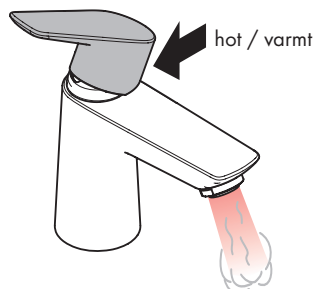
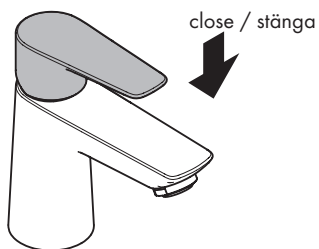
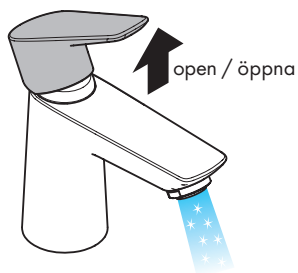
Talis E 80 71701000 / 71702000

Talis E 110 71711000 / 71712000



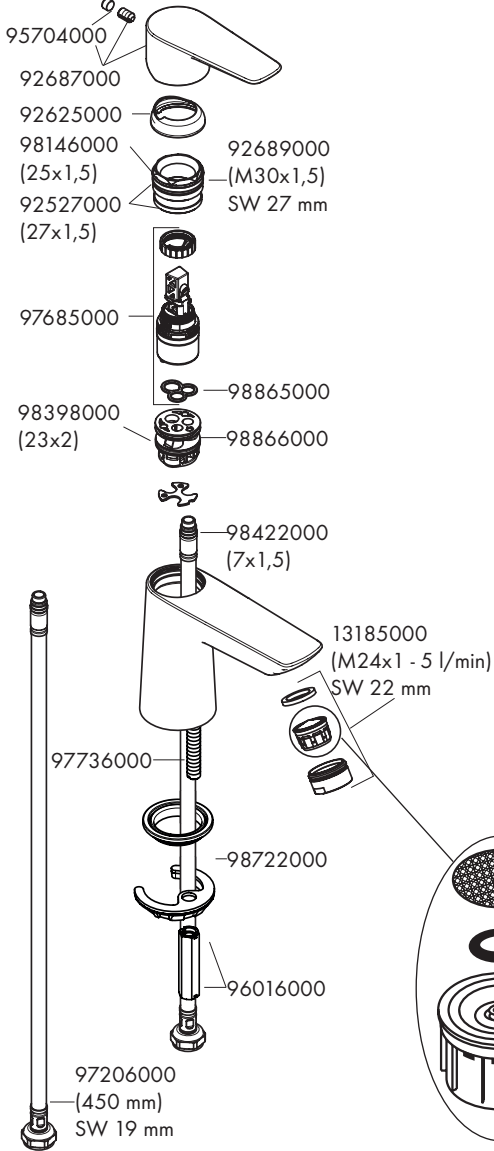
Talis E 80 CoolStart 71704000

Talis E 110 CoolStart 71714000

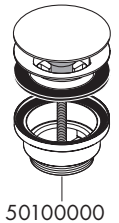
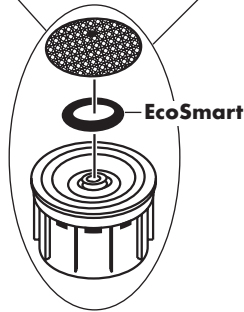
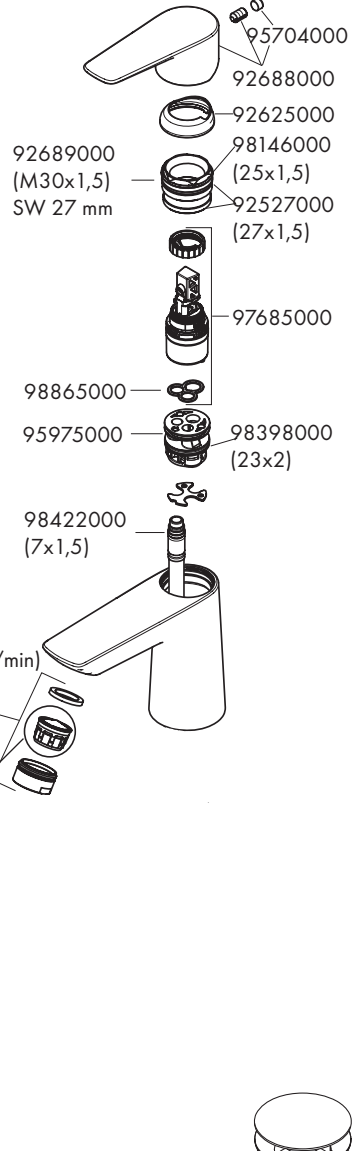




Talis E 80 71701000 / 71702000

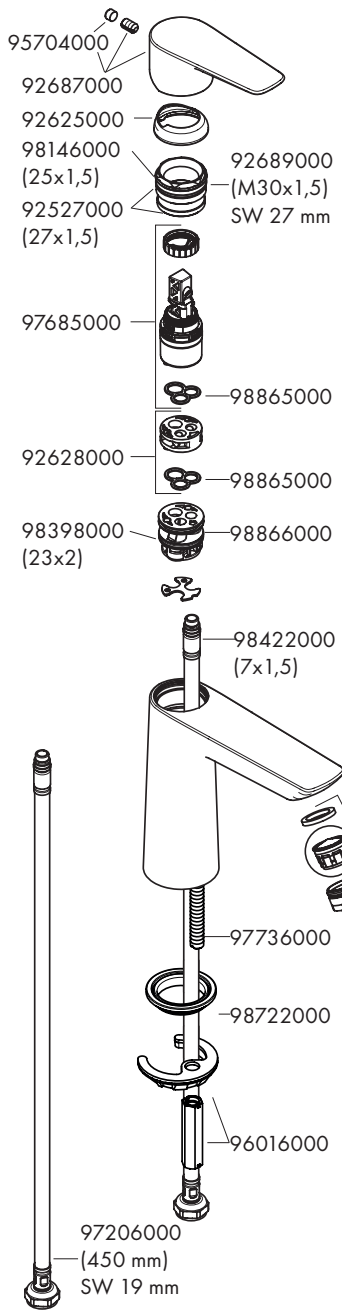


Talis E 80 CoolStart 71704000

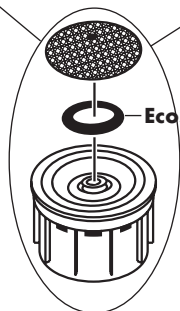
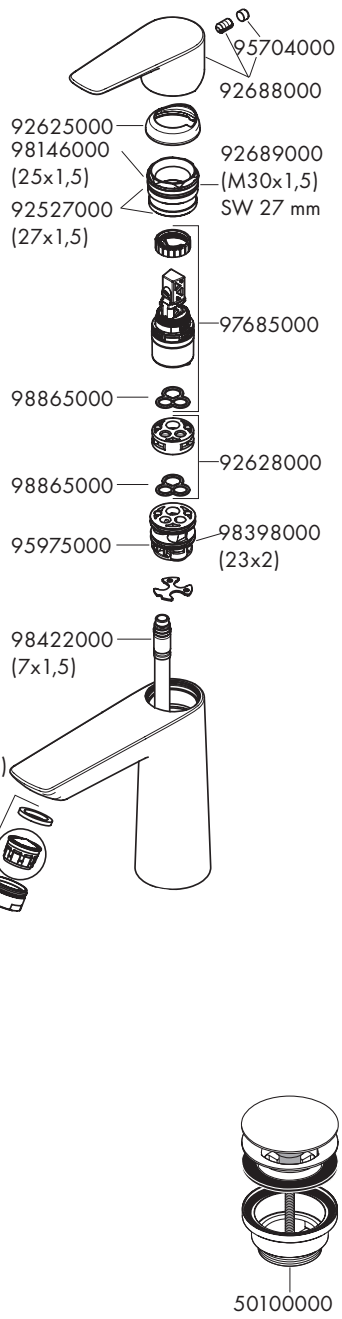




Talis E 110 71711000 / 71712000



Talis E 110 CoolStart 71714000



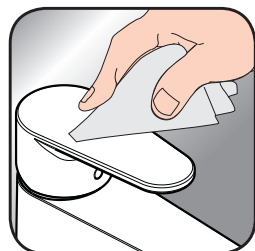


EN Cleaning recommendation / Warranty / Contact

SV Rengöringsrekommendationer / Garanti / Contacto



[www.hansgrohe.com/
cleaning-recommendation](http://www.hansgrohe.com/cleaning-recommendation)



[www.hansgrohe.com/
cleaning-recommendation](http://www.hansgrohe.com/cleaning-recommendation)



[www.hansgrohe.com/
cleaning-recommendation](http://www.hansgrohe.com/cleaning-recommendation)



[www.hansgrohe.com/
cleaning-recommendation](http://www.hansgrohe.com/cleaning-recommendation)