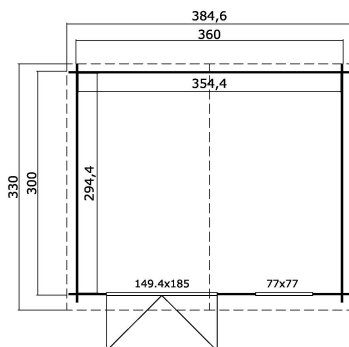


28  
mm

2



6



VERPACKUNG: 1 PALETTE(N)

440 x 118 x 44 cm  
614 kg

EAN 4743329228460

## DIMENSIONEN

Fläche	10.43 m <sup>2</sup>
Dachabmessungen	3.85 x 3.30 m
Rauminhalt m <sup>3</sup>	≈ 22.9 m <sup>3</sup>
Seitenwandhöhe	≈ 1.94 m
Firsthöhe	≈ 2.45 m
Vordach	≈ 20 cm

## FENSTER &amp; TÜR

1 x Doppeltür (SGA+28*)	149.4 x 185.0 cm
1 x Einzelfenster öffnet nach aussen (SGA*)	77.0 x 77.0 cm

\*SGA: Aktion mit Einfachverglasung

\*SGA+28: Aktion mit Einfachverglasung und Rahmen 28mm

## DACH UND FUSSBODEN

Dachbretter	15x90 mm
Dachfläche	13.20 m <sup>2</sup>
Dachwinkel	≈ 16.2 °

\*Optional Dacheindeckung

# STATISCHE BERECHNUNG

Berechnungsgrundlagen: EN 1995-1:2004/A1:2008

Typ: 2810250 – Ebro B

## LASTANNAHMEN

Bitumenabdichtung als Dachschindeln **0,04 kN/m<sup>2</sup>**  
Nut+Federbohlen, d=15 mm **0,09 kN/m<sup>2</sup>**

## WIND- UND SCHNEELASTEN:

Schneelastzone  
Bodenschneelast  $s_k = 1,1 \text{ kN/m}^2$   
Windzone  
Referenzwind  $g_{ref} = 0,32 \text{ kN/m}^2$

Kombinationen für Tragfähigkeit:  $4 \text{ uls } (1+2)*1.20+3*1.50$

Baustoffe: C24

$g_M = 1.30$	$f_{m,0,k} = 24.00 \text{ MPa}$	$f_{t,0,k} = 14.00 \text{ MPa}$	$f_{c,0,k} = 21.00 \text{ MPa}$
$f_{v,k} = 2.50 \text{ MPa}$	$f_{t,90,k} = 0.40 \text{ MPa}$	$f_{c,90,k} = 5.30 \text{ MPa}$	$E_{0,moyen} = 11000.00 \text{ MPa}$
$E_{0,05} = 7400.00 \text{ MPa}$	$G_{moyen} = 690.00 \text{ MPa}$	Service class: 1	Beta $c = 1.00$



Querschnittswerte: **44x120 (Dachbalken)**

$h_t = 12.0 \text{ cm}$	$A_y = 14.17 \text{ cm}^2$	$A_z = 38.63 \text{ cm}^2$	$A_x = 52.80 \text{ cm}^2$
$b_f = 4.4 \text{ cm}$	$I_y = 633.60 \text{ cm}^4$	$I_z = 85.18 \text{ cm}^4$	$I_x = 262.0 \text{ cm}^4$
$t_w = 2.2 \text{ cm}$	$W_{ely} = 105.60 \text{ cm}^3$	$W_{elz} = 38.72 \text{ cm}^3$	
$t_f = 2.2 \text{ cm}$			

## TRAGFÄHIGKEITSNACHWEISE

$\text{Sig}_{m,y,d} = M_Y/W_y = 1.02/105.60 = 9.67 \text{ MPa}$   $f_{m,y,d} = 11.58 \text{ MPa}$   
 $f_{v,d} = 1.15 \text{ MPa}$

$\text{Tau}_{z,d} = 1.5*0.00/52.80 = 0.00 \text{ MPa}$

## Parameters

$k_m = 0.70$   $k_h = 1.28$   $k_{mod} = 0.60$   $K_{sys} = 1.00$



$l_{ef} = 2.97 \text{ m}$   $\text{Lambda}_{rel m} = 0.87$   
 $\text{Sig}_{cr} = 31.35 \text{ MPa}$   $k_{crit} = 0.90$

## Kontrolle des Ergebnisses:

$\text{Sig}_{m,y,d}/f_{m,y,d} = 9.67/11.58 = 0.84 < 1.00$  (6.11)  
 $\text{Sig}_{m,y,d}/(k_{crit}*f_{m,y,d}) = 9.67/(0.90*11.58) = 0.92 < 1.00$  (6.33)  
 $\text{Tau}_{z,d}/f_{v,d} = 0.00/1.15 = 0.00 < 1.00$  (6.13)

## GEBRAUCHSTAUGLICHKEIT: DIE ZUL. VERFORMUNG WURDE MIT ANGESETZT



$u_{fin,y} = 0.0 \text{ cm} < u_{fin,max,y} = L/200.00 = 1.7 \text{ cm}$   
 $1(1+0.6)*1 + 1(1+0.6)*2 + 1(1+0*0.6)*3$   
 $u_{fin,z} = 1.2 \text{ cm} < u_{fin,max,z} = L/200.00 = 1.7 \text{ cm}$   
 $1(1+0.6)*1 + 1(1+0.6)*2 + 1(1+0*0.6)*3$

**Holzträger OK !!!**

Bei der Statik in der Anlage handelt es sich um eine statische Berechnung unseres Statikers aus Estland (nach Vorgaben der deutschen Gesetzgebung). Da unser Statiker jedoch nicht über eine deutsche Zulassung verfügt, ist diese Statik nicht rechtsgültig.