

HKS14355FW, HKS14355FS



hanseatlic



## Gebrauchsanleitung

## Kühlschrank

Anleitung/Version:  
2001-01017\_DE\_20200924  
Bestell-Nr.: 22160219, 48701624  
Nachdruck, auch auszugsweise,  
nicht gestattet!

# Inhaltsverzeichnis



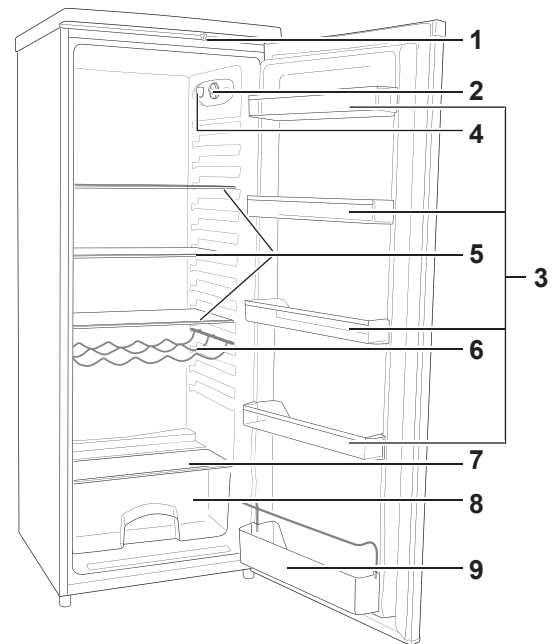
Bevor Sie das Gerät benutzen, lesen Sie bitte zuerst die Sicherheitshinweise und die Gebrauchsanleitung aufmerksam durch. Nur so können Sie alle Funktionen sicher und zuverlässig nutzen. Beachten Sie unbedingt auch die nationalen Vorschriften in Ihrem Land, die zusätzlich zu den in dieser Anleitung genannten Vorschriften gültig sind. Bewahren Sie alle Sicherheitshinweise und Anweisungen für die Zukunft auf. Geben Sie alle Sicherheitshinweise und Anweisungen an den nachfolgenden Verwender des Produkts weiter.

Ihr Kühlschrank stellt sich vor	3	Inbetriebnahme	15
Lieferumfang / Geräteteile	3	Kühlschrank anschließen	15
Kontrolle ist besser	3	Temperatur einstellen	16
Sicherheit	4	Kühlung der Lebensmittel	17
Bestimmungsgemäßer Gebrauch	4	Außerbetriebnahme	19
Begriffserklärung	4	Reinigung und Wartung	20
Symbolerklärung	4	Gerätefront und -rückseite reinigen	20
Definitionen	4	Kühlbereich reinigen	20
Sicherheitshinweise	5	Türdichtung reinigen	21
Transport und Standort	10	Glühlampe auswechseln	21
Kühlschrank transportieren und	10	Wenn's mal ein Problem gibt	22
auspacken	10	Service	23
Den richtigen Standort bestimmen	10	Beratung, Reklamation und Bestellung	23
Über Klimaklassen	11	Reparaturen und Ersatzteile	23
Kühlschrank aufstellen	12	Umweltschutz leicht gemacht	24
Kühlschrank ausrichten	12	Unser Beitrag zum Schutz der	24
Türanschlag wechseln	12	Ozonschicht	24
		Verpackungs-Tipps	24
		Entsorgung des Gerätes	24
		Produktdatenblatt	
		VO (EU) Nr. 2019/2016	25
		Technische Daten	25

# Ihr Kühlschrank stellt sich vor

## Lieferumfang / Geräteteile

Nr.	Bezeichnung	Menge
1	Schalter für die Beleuchtung	1
2	Temperaturregler	1
3	Türablagen, verstellbar	5
4	Beleuchtung / Glühlampe	1
5	Glasablagen, verstellbar	3
6	Flaschenablage, verstellbar	1
7	Glasablage, fest	1
8	Gemüse-Schublade	1
9	Türablage für Flaschen, verstellbar	1
	Garantieunterlagen	
	Gebrauchsanleitung	



## Kontrolle ist besser

1. Packen Sie den Kühlschrank aus und entfernen Sie alle Verpackungsteile, Kunststoffprofile, Klebestreifen und Schaumpolster innen, außen und auf der Geräterückseite.
2. Prüfen Sie, ob die Lieferung vollständig ist.
3. Kontrollieren Sie, ob der Kühlschrank Transportschäden aufweist.
4. Sollten Sie Transportschäden feststellen, nehmen Sie den Kühlschrank nicht in Betrieb. Benachrichtigen Sie bitte unsere Bestellanahme.



Das Typschild finden Sie im Inneren des Geräts.

# Sicherheit

## Bestimmungsgemäßer Gebrauch

Das Gerät dient zum Kühlen frischer Lebensmittel und ist nicht zum Einfrieren von Lebensmitteln geeignet.

Dieses Gerät ist für die Verwendung bei Umgebungstemperaturen von +16 °C bis +38 °C bestimmt.

Das Gerät ist für den Gebrauch im privaten Haushalt konzipiert und nicht für eine gewerbliche Nutzung oder Mehrfachnutzung ausgelegt (z. B.: Verwendung durch mehrere Parteien in einem Mehrfamilienhaus).

Das Gerät ist nicht geeignet zur Aufbewahrung von Blutkonserven, medizinischen Produkten, Laborproben etc.

Dieses Kühlgerät ist nicht für die Verwendung als Einbaugerät bestimmt.

Innenraumbeleuchtung ausschließlich zur Beleuchtung des Geräteinneren verwenden. Sie ist nicht zur Beleuchtung eines Raumes geeignet.

Personen, die aufgrund ihrer physischen, sensorischen oder geistigen Fähigkeiten oder Unkenntnis nicht in der Lage sind, das Gerät sicher zu bedienen, müssen bei der Benutzung beaufsichtigt werden.

Nehmen Sie keine technischen Veränderungen am Gerät vor.

Verwenden Sie das Gerät ausschließlich wie in dieser Gebrauchsanleitung beschrieben. Jede andere Verwendung gilt als nicht bestimmungsgemäß und kann zu Sachschäden oder sogar zu Personenschäden führen. Der Hersteller übernimmt keine Haftung für Schäden, die durch nicht bestimmungsgemäßen Gebrauch entstanden sind.

## Begriffserklärung

### Signalbegriffe

Folgende Signalbegriffe finden Sie in dieser Gebrauchsanleitung.

### **WARNUNG**


Dieser Signalbegriff bezeichnet eine Gefährdung mit einem mittleren Risikograd, die, wenn sie nicht vermieden wird, den Tod oder eine schwere Verletzung zur Folge haben kann.

### **VORSICHT**

Dieser Signalbegriff bezeichnet eine Gefährdung mit einem niedrigen Risikograd, die, wenn sie nicht vermieden wird, eine geringfügige oder mäßige Verletzung zur Folge haben kann.

### **HINWEIS**

Dieser Signalbegriff warnt vor möglichen Sachschäden.

 Dieses Symbol verweist auf nützliche Zusatzinformationen.

## Symbolerklärung



Vorsicht: Brandgefahr!

## Definitionen

„Lebensmittel“ bezeichnet Nahrungsmittel, Zutaten und Getränke einschließlich Wein sowie andere hauptsächlich für den Verzehr bestimmte Dinge, die einer Kühlung bei bestimmten Temperaturen bedürfen.

## Sicherheitshinweise

In diesem Kapitel finden Sie allgemeine Sicherheitshinweise, die Sie zu Ihrem eigenen Schutz und zum Schutz Dritter stets beachten müssen. Beachten Sie auch die Warnhinweise in den einzelnen Kapiteln.

### Risiken im Umgang mit elektrischen Haushaltsgeräten



## WARNUNG

Stromschlaggefahr!

Das Berühren unter Spannung stehender Teile kann zu schweren Verletzungen oder zum Tod führen.

- Gerät nur in Innenräumen verwenden. Nicht in Feuchträumen oder im Regen betreiben.
- Gerät nicht in Betrieb nehmen oder weiterbetreiben, wenn es
  - sichtbare Schäden aufweist, z. B. die Anschlussleitung defekt ist,
  - Rauch entwickelt oder verbrannt riecht,
  - ungewohnte Geräusche von sich gibt.
 In einem solchen Fall Netzstecker aus der Steckdose ziehen bzw. Sicherung herausrauben/ausschalten und unseren Service kontaktieren (siehe Seite 23).
- Das Gerät entspricht der Schutzklasse I und darf nur an eine Steckdose mit ordnungsgemäß installiertem Schutzleiter angeschlossen werden. Beim Anschließen darauf achten, dass die richtige Spannung anliegt. Nähere Informationen hierzu finden Sie auf dem Typschild.

- Die vollständige Trennung vom Stromnetz erfolgt bei diesem Gerät nur durch Ziehen des Netzsteckers aus der Steckdose. Gerät daher nur an eine gut zugängliche Steckdose anschließen, damit es im Störfall schnell vom Stromnetz getrennt werden kann.
- Falls der Netzstecker nach dem Aufstellen nicht mehr zugänglich ist, muss eine allpolige Trennvorrichtung gemäß Überspannungskategorie III in der Hausinstallation mit mindestens 3 mm Kontaktabstand vorgeschaltet sein; ziehen Sie gegebenenfalls eine Fachkraft zurate (siehe „Service“ auf Seite 23).
- Bei der Aufstellung des Gerätes ist sicherzustellen, dass die Netzanschlussleitung nicht eingeklemmt oder beschädigt wird. Netzanschlussleitung nicht knicken und nicht über scharfe Kanten legen.
- Netzanschlussleitung von offenem Feuer und heißen Flächen fernhalten.
- Immer am Netzstecker selbst, nicht am Kabel anfassen.
- Netzstecker niemals mit feuchten Händen anfassen.
- Netzanschlussleitung und -stecker nie in Wasser oder andere Flüssigkeiten tauchen.
- Wenn die Netzanschlussleitung dieses Gerätes beschädigt wird, muss sie durch den Hersteller oder seinen Kundendienst oder eine ähnlich qualifizierte Person ersetzt werden, um Gefährdungen zu vermeiden.
- Wenn eigenständige oder unsachgemäße Reparaturen am Gerät vorgenommen werden, können Sach- und Personenschäden entstehen und die Haftungs- und Garantieansprüche verfallen. Niemals versuchen, das defekte – oder vermeintlich defekte – Ge-

rät selbst zu reparieren.

- Eingriffe und Reparaturen am Gerät dürfen ausschließlich autorisierte Fachkräfte vornehmen. Wenden Sie sich im Bedarfsfall an unseren Service (siehe Seite 23).
- In diesem Gerät befinden sich elektrische und mechanische Teile, die zum Schutz gegen Gefahrenquellen unerlässlich sind. Bei Reparaturen dürfen ausschließlich Teile verwendet werden, die den ursprünglichen Gerätedaten entsprechen.
- Im Fehlerfall sowie vor umfangreichen Reinigungsarbeiten den Netzstecker aus der Steckdose ziehen bzw. die Sicherung ausschalten/herausdrehen.
- Keine Gegenstände in oder durch die Gehäuseöffnungen stecken und sicherstellen, dass auch Kinder keine Gegenstände einstecken können.
- Gerät regelmäßig auf Schäden prüfen.

#### Brandgefahr!

Unsachgemäßer Umgang mit dem Gerät kann zu einem Brand, zu Verletzungen und zu Sachschäden führen.

- Der Anschluss an eine Zeitschaltuhr oder ein separates Fernwirkssystem zur Fernüberwachung und -steuerung ist unzulässig.
- Ortsveränderliche Mehrfachsteckdosen oder Netzteile nicht an der Rückseite des Gerätes platzieren.

#### Risiken im Umgang mit Kältemitteln



### WARNUNG

#### Brand- und Explosionsgefahr!

Im Kältemittelkreislauf Ihres Gerätes befindet sich das umweltfreundliche, aber brennbare Kältemittel R600a (Isobutan).

- Zum Beschleunigen des Abtauvorgangs keine anderen mechanischen

Einrichtungen oder sonstigen Mittel als die vom Hersteller empfohlenen benutzen. Z. B. keine elektrischen Heizgeräte, Messer oder Geräte mit offener Flamme wie z. B. Kerzen verwenden. Die Wärmedämmung und der Innenbehälter sind kratz- und hitzeempfindlich oder können schmelzen.

- Keine elektrischen Geräte innerhalb des Kühlfachs betreiben, die nicht der vom Hersteller empfohlenen Bauart entsprechen.
- Gerät von offenem Feuer und heißen Flächen fernhalten.
- Mechanische Eingriffe in das Kältesystem sind nur autorisierten Fachkräften erlaubt.
- Den Kältemittelkreislauf nicht beschädigen, z. B. durch Aufstechen der Kältemittelkanäle des Verdampfers mit scharfen Gegenständen, Abknicken von Rohrleitungen, Aufschneiden der Isolierung usw.
- Darauf achten, dass an einem Kühlgerät bis zur fachgerechten Entsorgung keine Kühlrippen oder Rohre beschädigt werden.
- Herausspritzendes Kältemittel ist brennbar und kann zu Augenschäden führen. In diesem Fall die Augen unter klarem Wasser spülen und sofort einen Arzt rufen.
- Damit im Fall einer Leckage des Kältemittelkreislaufs kein zündfähiges Gas-Luft-Gemisch entstehen kann, muss der Aufstellraum laut Norm EN 378 eine Mindestgröße von 1 m<sup>3</sup> je 8 g Kältemittel haben. Die Menge des Kältemittels in Ihrem Gerät finden Sie auf dem Typschild.
- Um Funkenbildung zu verhindern, bei einem Gasleck nicht den Netzstecker ziehen.

- Elektro-Altgeräte an einer zugelassenen Sammel- oder Rücknahmestelle abgeben.
- Nur Originalzubehöerteile verwenden.

#### Risiken durch chemische Stoffe



### VORSICHT

Explosionsgefahr!

Unsachgemäßer Umgang mit chemischen Stoffen kann zu Explosionen führen.

- In diesem Gerät keine explosionsfähigen Stoffe, wie zum Beispiel Aerosolbehälter mit brennbarem Treibgas, lagern.
- Keine explosiven Stoffe oder Sprühdosen mit brennbaren Treibmitteln im Gerät lagern, da sie zündfähige Gas-Luft-Gemische bilden können.
- Zum Abtauen auf keinen Fall Abtausprays verwenden. Sie können explosive Gase bilden.

#### Risiken für Kinder



### WARNUNG

Erstickungsgefahr!

Kinder können sich in der Verpackungsfolie verfangen oder Kleinteile verschlucken und ersticken.

- Kinder nicht mit der Verpackungsfolie spielen lassen.
- Kinder daran hindern, Kleinteile vom Gerät abzuziehen und in den Mund zu stecken.
- Bei der Entsorgung des Gerätes darauf achten, dass Kinder nicht im Gerät ersticken können (z. B. Kühl- und Gefrierschubladen nicht herausnehmen, Tür/Deckel abschrauben).

#### Risiken für bestimmte Personengruppen



### VORSICHT

Gefahren für Kinder und Personen mit eingeschränkten physischen, sensorischen oder geistigen Fähigkeiten!

- Dieses Gerät kann von Kindern ab 8 Jahren und darüber sowie von Personen mit verringerten physischen, sensorischen oder mentalen Fähigkeiten oder Mangel an Erfahrung und Wissen benutzt werden, wenn sie beaufsichtigt oder bezüglich des sicheren Gebrauchs des Gerätes unterwiesen wurden und die daraus resultierenden Gefahren verstehen. Kinder ab 3 Jahren und jünger als 8 Jahre dürfen das Kühlgerät be- und entladen.
- Kinder dürfen nicht mit dem Gerät spielen.
- Reinigung und Benutzer-Wartung dürfen nicht von Kindern ohne Beaufsichtigung durchgeführt werden.
- Sicherstellen, dass Kinder keinen Zugriff auf das Gerät haben, wenn sie unbeaufsichtigt sind.



### Risiken im Umgang mit Geräten mit Kühlbereich



## WARNUNG

#### Brandgefahr!

Unsachgemäßer Umgang mit dem Gerät kann zu einem Brand und zu Sachschäden führen.

- Belüftungsöffnungen im Gerätegehäuse oder im Einbaugehäuse nicht verschließen.



## VORSICHT

#### Gesundheitsgefahr!

Verunreinigte Lebensmittel können gesundheitliche Schäden verursachen.

- Wenn die Tür für eine längere Zeit geöffnet wird, kann es zu einem erheblichen Temperaturanstieg in den Fächern des Gerätes kommen.
- Die Flächen, die mit Lebensmitteln und zugänglichen Ablaufsystemen in Berührung kommen können, regelmäßig reinigen.
- Rohes Fleisch und Fisch in geeigneten Behältern im Kühlschrank so aufbewahren, dass es andere Lebensmittel nicht berührt oder auf diese tropft.
- Wenn das Kühlgerät längere Zeit leer steht, das Gerät ausschalten, abtauen, reinigen und die Tür offen lassen, um Schimmelbildung zu vermeiden.

Durch falsche Handhabung, unzureichende Kühlung oder Überlagerung können die eingelagerten Lebensmittel verderben. Bei Verzehr besteht die Gefahr einer Lebensmittelvergiftung!

- Insbesondere rohes Fleisch und Fisch ausreichend verpacken, damit danebenliegende Lebensmittel nicht durch Salmonellen o. Ä. kontaminiert werden.

- Die von den Lebensmittelherstellern empfohlenen Lagerzeiten einhalten.
- Die maximale Lagerzeit bei einer Störung entnehmen Sie dem Typschild des Geräts.

#### Gesundheitsgefahr!

Das Gerät arbeitet eventuell nicht einwandfrei, wenn die Umgebungstemperatur über längere Zeit den vorgeschriebenen Temperaturbereich über- oder unterschreitet. Es kann dann zu einem Temperaturanstieg im Geräteinneren kommen.

- Immer die vorgeschriebene Umgebungstemperatur einhalten (siehe „Bestimmungsgemäßer Gebrauch“ auf Seite 4).

### Beschädigungsgefahren

## HINWEIS

#### Gefahr von Sachschäden!

Wenn das Kühlgerät liegend transportiert wurde, kann Schmiermittel aus dem Kompressor in den Kühlkreislauf gelangt sein.

- Das Kühlgerät möglichst nur aufrecht stehend transportieren.
- Vor Inbetriebnahme das Kühlgerät 2 Stunden aufrecht stehen lassen. Währenddessen fließt das Schmiermittel in den Kompressor zurück.

#### Gefahr von Sachschäden!

Unsachgemäßer Umgang mit dem Gerät kann zu Sachschäden führen.

- Gerät nicht an den Türen oder Türgriffen ziehen oder heben.
- Gerät nur auf einem ebenen und festen Untergrund abstellen, der das Gewicht des gefüllten Gerätes tragen kann.



- Beim Auspacken keine scharfen oder spitzen Gegenstände verwenden.
- Keine elektrischen Geräte innerhalb des Kühlraums betreiben, die nicht der vom Hersteller empfohlenen Bauart entsprechen.
- Keine anderen mechanischen Einrichtungen oder sonstigen Mittel als die vom Hersteller empfohlenen benutzen.
- Innenraumbeleuchtung ausschließlich zur Beleuchtung des Geräteinneren verwenden. Sie ist nicht zur Beleuchtung eines Raumes geeignet.
- Beim Reinigen beachten:
  - Auf keinen Fall aggressive, körnige, soda-, säure-, lösemittelhaltige oder schmirgelnde Reinigungsmittel verwenden. Diese greifen die Kunststoffflächen an. Empfehlenswert sind Allzweckreiniger mit einem neutralen pH-Wert.
  - Türdichtungen und Geräteteile aus Kunststoff sind empfindlich gegen Öl und Fett. Verunreinigungen möglichst schnell entfernen.
  - Nur weiche Tücher verwenden.
- Nach dem Ausschalten 5 Minuten warten. Erst danach das Gerät erneut einschalten.

# Transport und Standort

## Kühlschrank transportieren und auspacken

### **HINWEIS**

#### **Beschädigungsgefahr!**

Unsachgemäßer Umgang mit dem Kühlschrank kann zu Beschädigungen führen.

- Kippen Sie den Kühlschrank möglichst nicht in die Horizontale. Lehnen Sie ihn nur gegen die Wand, um den Türanschlag zu wechseln.
- Transportieren Sie den Kühlschrank maximal in einer Schräglage von 45 °.
- Verwenden Sie beim Entfernen der Schutzfolie von der Türoberfläche keine spitzen oder scharfen Gegenstände.

1. Transportieren Sie den Kühlschrank mit Hilfe einer Transportkarre oder einer zweiten Person zu dem vorgesehenen Standort.
2. Entfernen Sie das Verpackungsmaterial und sämtliche Schutzfolien außen und innen.

## Den richtigen Standort bestimmen

### **HINWEIS**

#### **Beschädigungsgefahr!**

Der Kühlschrank kann gegebenenfalls nicht einwandfrei arbeiten, wenn er über längere Zeit Temperaturen ausgesetzt ist, die kälter sind als die untere Grenze des Temperaturbereiches, für den er ausgelegt ist.

- Beachten Sie die festgelegten Temperaturgrenzen.
  - Wählen Sie den Standort entsprechend der Temperaturgrenzen und stellen Sie die Temperatur entsprechend der Umgebungstemperatur ein.
- Um die größtmögliche Kühlleistung bei geringstem Energieverbrauch zu erzielen, wählen Sie einen Standort, der
    - nicht zu warm, trocken und gut belüftet ist,
    - nicht direkt von der Sonne beschienen wird und
    - mindestens 3,5 m<sup>3</sup> groß ist.

- Ungünstig ist ein Platz unmittelbar neben einem Ofen, Herd oder Heizkörper. Die Mindestabstände betragen:
  - zu Elektroherden: 3 cm,
  - zu Öl- und Kohleherden: 30 cm,
  - zu Kühlgeräten: 2 cm,
  - zu Wasch- / Geschirrspülmaschinen: 2 cm.
- Wenn Sie diese Abstände nicht einhalten können, stellen Sie eine Isolierplatte dazwischen. Wenn im Aufstellungsraum eine Fußbodenheizung installiert ist, legen Sie eine Isolierplatte aus festem Material unter den Kühlschrank.
- Um eine ausreichende Luftzirkulation zu gewährleisten, stellen Sie den Kühlschrank nicht direkt an die Wand.

## Über Klimaklassen

- Halten Sie immer die vorgeschriebene Umgebungstemperatur ein „Bestimmungsgemäßer Gebrauch“ auf Seite 4.

Klimaklasse bedeutet, dass das Gerät für den Betrieb bei der unten genannten Umgebungstemperatur bestimmt ist (siehe Tabelle „Klimaklassen“). Sinkt die Raumtemperatur wesentlich darunter, schaltet sich das Gerät nicht so oft ein. Dies bedeutet, dass ein unerwünschter Temperaturanstieg entstehen kann.

Tabelle "Klimaklassen"		
Zonenbezeichnung	Code	Definition
erweiterte gemäßigte Zone	SN	Dieses Kühlgerät ist für die Verwendung bei Umgebungstemperaturen von +10 °C bis +32 °C bestimmt.
gemäßigte Zone	N	Dieses Kühlgerät ist für die Verwendung bei Umgebungstemperaturen von +16 °C bis +32 °C bestimmt.
subtropische Zone	ST	Dieses Kühlgerät ist für die Verwendung bei Umgebungstemperaturen von +16 °C bis +38 °C bestimmt.
tropische Zone	T	Dieses Kühlgerät ist für die Verwendung bei Umgebungstemperaturen von +16 °C bis +43 °C bestimmt.

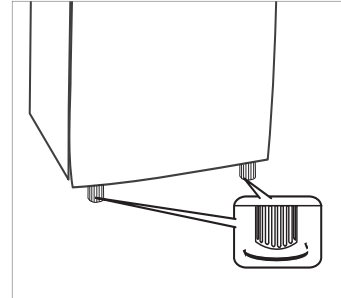
# Kühlschrank aufstellen

## Kühlschrank ausrichten

Der Kühlschrank muss auf einem ebenen, festen Untergrund stehen. Überprüfen Sie den Stand des Kühlschranks am besten mit einer Wasserwaage. Beim Öffnen der Tür darf sich der Kühlschrank nicht bewegen. Unebenheiten des Untergrunds können Sie über die beiden vorderen Stellfüße ausgleichen.

1. Schließen Sie die Kühlschranktür.
2. Kippen Sie den Kühlschrank leicht nach hinten.
3. Drehen Sie die Stellfüße nach Bedarf hinein bzw. heraus.
4. Stellen Sie den Kühlschrank wieder aufrecht hin und prüfen Sie die Ausrichtung mit einer Wasserwaage.
5. Wiederholen Sie die Schritte so oft, bis der Kühlschrank waagrecht steht.

Um eine ausreichende Luftzirkulation zu gewährleisten, muss der gesamte Raum oberhalb des Kühlschranks frei bleiben. Stellen Sie den Kühlschrank nicht direkt an die Wand. Lassen Sie mindestens 3 cm Abstand.



## Türanschlag wechseln



### WARNUNG

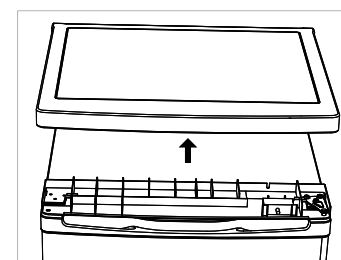
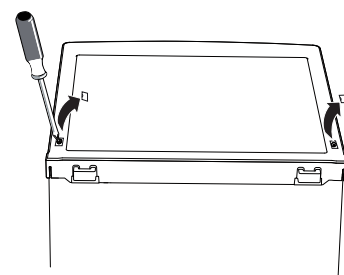
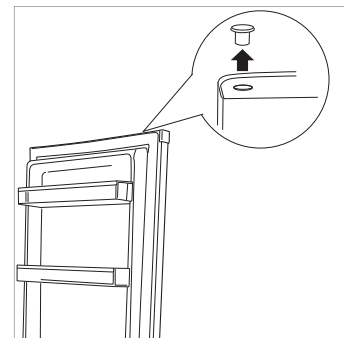
#### Stromschlaggefahr!

Zum Wechseln des Türanschlags ist es nötig, die Abdeckung vom Kühlschrank zu entfernen. Dadurch können stromführende Teile zugänglich werden.

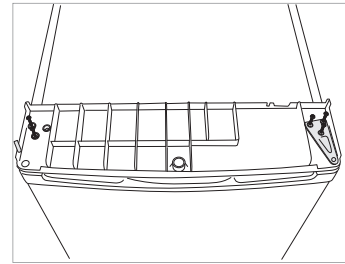
- Ziehen Sie den Netzstecker bevor Sie mit dem Wechsel des Türanschlags beginnen.

Sie können die Seite wechseln, an der die geöffnete Tür anschlägt. Bei Auslieferung befindet sich der Anschlag rechts. Da dieser Umbau etwas handwerkliches Geschick erfordert, lesen Sie die Arbeitsschritte bitte erst einmal durch. Um den Türanschlag zu wechseln benötigen Sie folgendes Werkzeug:

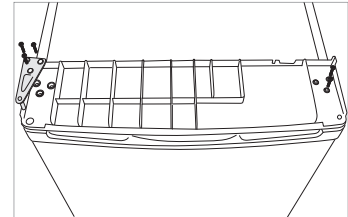
- Kreuzschlitz-Schraubendreher
  - 8er und 10er Maul- oder Steckschlüssel
1. Ziehen Sie den Blindstopfen aus der Oberseite der Tür heraus.
  2. Lösen Sie die beiden Schraubabdeckungen auf der Oberseite der Abdeckung mit einem Schraubendreher.
  3. Drehen Sie die zwei Schrauben links und rechts aus der Oberseite der Abdeckung heraus. Verwenden Sie dafür einen Kreuzschlitz-Schraubendreher.
  4. Hebeln Sie die beiden Seiten der Abdeckung vorne leicht nach außen und heben Sie die Abdeckung nach oben ab.



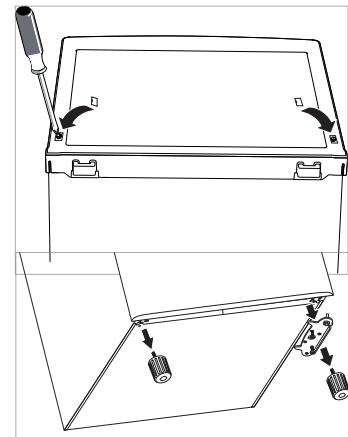
5. Drehen Sie die drei Befestigungsschrauben der Scharnierplatte und die beiden einzelnen Schrauben auf der gegenüberliegenden Seite heraus. Verwenden Sie dafür einen 8er Schlüssel oder einen Kreuzschlitz-Schraubendreher. Nehmen Sie die Scharnierplatte ab.



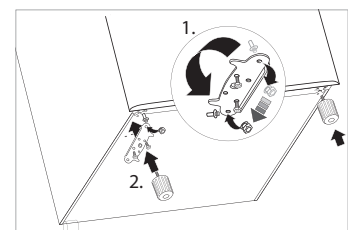
6. Schrauben Sie die Scharnierplatte sowie die beiden einzelnen Schrauben auf der jeweils gegenüberliegenden Seite wieder an.



7. Legen Sie die Abdeckung wieder auf den Kühlschrank zurück. Drücken Sie an beiden Seiten vorne links und rechts auf die Abdeckung, bis sie einrastet.
8. Schrauben Sie die zwei Schrauben auf der Abdeckung wieder fest. Verwenden Sie dafür einen Kreuzschlitz-Schraubendreher. Setzen Sie die beiden Schraubabdeckungen wieder ein.
9. Kippen Sie den Kühlschrank nach hinten (maximal 45 °), damit Sie auch das untere Türscharnier umsetzen können.
10. Schrauben Sie die beiden vorderen Stellfüße heraus.

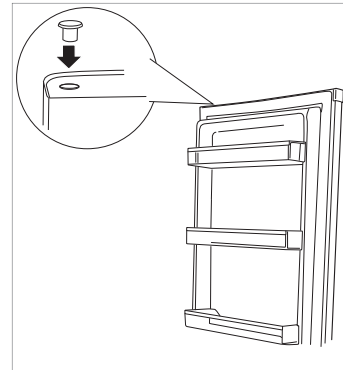


11. Schrauben Sie die untere Scharnierplatte ab. Verwenden Sie dafür einen 8er Schlüssel oder einen Kreuzschlitz-Schraubendreher.
12. Versetzen Sie den Scharnierbolzen auf die gegenüberliegende Seite der Scharnierplatte. Verwenden Sie zum Lösen und Festziehen der Mutter einen 10er Schlüssel oder die Unterseite eines Stellfußes.
13. Schrauben Sie die Scharnierplatte auf der gegenüberliegenden Seite fest. Achten Sie darauf, dass sich der Scharnierbolzen in der Scharnierbuchse der Tür befindet. Die Tür ist jetzt wieder funktionsfähig.
14. Schrauben Sie beide Stellfüße wieder am Kühlschrank fest.



15. Stellen Sie den Kühlschrank vorsichtig aufrecht hin.
16. Setzen Sie den Blindstopfen auf der gegenüberliegenden Seite der Tür wieder ein.

Sie haben den Türanschlag erfolgreich gewechselt.



# Inbetriebnahme

---

## Kühlschrank anschließen

### **HINWEIS**

#### **Beschädigungsgefahr!**

Wenn Ihr Kühlschrank längere Zeit liegend transportiert wurde, dann kann sich Schmiermittel aus dem Kompressor in den Kühlkreislauf verlagert haben.

- Lassen Sie den Kühlschrank in einem solchen Fall erst ca. 12 Stunden in seiner normalen Lage stehen, bevor Sie ihn in Betrieb nehmen. Dadurch hat das Schmiermittel genügend Zeit, um in den Kompressor zurückzufließen.

1. Reinigen Sie den Kühlschrank vor dem ersten Einschalten. (siehe „Reinigung und Wartung“ auf Seite 20.)
2. Schließen Sie den Netzstecker an eine vorschriftsmäßig installierte Steckdose (siehe „Technische Daten“ auf Seite 25).
3. Öffnen Sie die Tür.
4. Drehen Sie den Temperaturregler **2** auf „7“. Die Beleuchtung ist eingeschaltet, der Kompressor beginnt nach kurzer Zeit zu arbeiten, das Kältemittel strömt durch die Rohre und Sie hören ein leises Rauschen.



## Temperatur einstellen

### HINWEIS

#### Beschädigungsgefahr!

Der Kühlschrank kann gegebenenfalls nicht einwandfrei arbeiten, wenn er über längere Zeit Temperaturen ausgesetzt ist, die kälter sind als die untere Grenze des Temperaturbereiches, für den er ausgelegt ist.

- Beachten Sie die Temperaturbereiche, für die der Kühlschrank ausgelegt ist.
- Stellen Sie – falls nötig – Isolierplatten auf.
- Passen Sie – falls nötig – die Temperatur über den Temperaturregler an.

Mit dem Temperaturregler **2** können Sie die Temperatur im Kühlschrank einstellen. Die Kühlleistung ist stufenlos von „0“ bis „7“ einstellbar. „7“ ist dabei die niedrigste Temperatur.

Die ideale Temperatur im Kühlschrank liegt bei +6 °C. Der Kühlschrank ist für eine bestimmte Umgebungstemperatur ausgelegt (siehe „Bestimmungsgemäßer Gebrauch“ auf Seite 4).

Der Energieverbrauch und die Temperatur im Kühlschrank können ansteigen

- wenn die Umgebungstemperatur über- oder unterschritten wird,
- abhängig von dem vorgesehenen Standort,
- wenn die Tür des Kühlschranks häufig oder lange geöffnet wird.

So stellen Sie die Temperatur ein:

- Stellen Sie den Temperaturregler **2** zwischen „3“ und „4“ auf eine mittlere Einstellung. Diese Einstellung reicht bei normaler Umgebungstemperatur aus, wenn Sie die Tür des Kühlschranks nicht zu oft und lange öffnen und immer richtig schließen.
  - Um die Temperatur höher einzustellen, drehen Sie den Temperaturregler **2** Richtung „0“.
  - Um die Temperatur niedriger einzustellen, drehen Sie den Temperaturregler **2** Richtung „7“.
- Passen Sie die Temperatur im Kühlschrank bei ansteigender Umgebungstemperatur an (z. B. im Sommer Richtung „7“).

Um die Kühlleistung kontrollieren zu können, benötigen Sie idealerweise 1 Kühl-/Gefrierthermometer.

Platzieren Sie es oberhalb des Gemüsefachs.



Wenn Sie eine niedrigere Temperatur einstellen, benötigen Sie mehr Kühlleistung. Das erhöht den Energieverbrauch.



## Kühlung der Lebensmittel



### VORSICHT

#### Gesundheitsgefahr!

Der Verzehr verdorbener Lebensmittel kann zu einer Lebensmittelvergiftung führen. Rohes Fleisch und Fisch kann bei falscher Handhabung danebenliegende Lebensmittel mit Salmonellen oder Ähnlichem kontaminieren.

- Überschreiten Sie nicht die von den Lebensmittelherstellern empfohlenen Lagerzeiten für die Lebensmittel.
- Stellen Sie sicher, dass die Lebensmittel auch bei Stromausfall oder sonstiger Unterbrechung der Energieversorgung weiterhin kühl gelagert werden.
- Verpacken Sie rohes Fleisch und Fisch ausreichend.



### VORSICHT

#### Gesundheitsgefahr!

Verunreinigte Lebensmittel können gesundheitliche Schäden verursachen.

- Wenn die Tür für eine längere Zeit geöffnet wird, kann es zu einem erheblichen Temperaturanstieg in den Fächern des Gerätes kommen.
- Die Flächen, die mit Lebensmitteln und zugänglichen Ablaufsystemen in Berührung kommen können, regelmäßig reinigen.
- Rohes Fleisch und Fisch in geeigneten Behältern im Kühlschrank so aufbewahren, dass es andere Lebensmittel nicht berührt oder auf diese tropft.
- Wenn das Kühl-/Gefriergerät längere Zeit leer steht, das Gerät ausschalten, abtauen, reinigen und die Tür offen lassen, um Schimmelbildung zu vermeiden.

Folgende Tipps zeigen Ihnen, wie Sie Lebensmittel in Ihrem Gerät lagern können, um sie über den längstmöglichen Zeitraum bestmöglich aufzubewahren. Auf diese Weise vermeiden Sie Lebensmittelabfälle.

- Stellen Sie die Temperatur auf +6 °C und befüllen Sie den Kühlbereich so, dass die Temperaturverhältnisse im Inneren optimal ausgenutzt und die optimale Aufbewahrung der Lebensmittel gewährleistet werden kann.
- Eine zu hohe oder zu niedrige Temperatureinstellung kann dazu führen, dass der Haltbarkeitszeitraum Ihrer Lebensmittel verkürzt wird. Dies führt zu höheren Lebensmittelabfällen.

- Damit Aroma und Frische der Lebensmittel im Kühlschrank erhalten bleiben, legen oder stellen Sie alle zu kühlende Lebensmittel nur verpackt in den Kühlbereich. Verwenden Sie spezielle Kunststoffbehälter für Lebensmittel oder handelsübliche Folien.
- Lassen Sie warme Lebensmittel abkühlen, bevor Sie sie in den Kühlbereich stellen.
- Stellen Sie die Temperatur auf +6 °C und befüllen Sie den Kühlbereich so, dass die Temperaturverhältnisse im Inneren optimal ausgenutzt und die optimale Aufbewahrung der Lebensmittel gewährleistet werden kann.
- Eine zu hohe oder zu niedrige Temperatureinstellung kann dazu führen, dass der Haltbarkeitszeitraum Ihrer Lebensmittel verkürzt wird. Dies führt zu höheren Lebensmittelabfällen.
- Legen Sie die Lebensmittel
  - so in den Kühlbereich, dass die Luft frei zirkulieren kann. Decken Sie die Ablagen nicht mit Papier o. Ä. ab.
  - nicht direkt an die Rückwand. Sie können sonst an der Rückwand festfrieren.
- Legen Sie ein Kühl- / Gefrierthermometer auf die Glasablage **7** über der Gemüse-Schublade **8**, um die richtige Temperatur kontrollieren zu können. Optimal sind etwa +6 °C.
- Wenn Sie die Ablagen **3**, **5**, **6** und **9** auf eine andere Höhe einstellen möchten, leeren Sie die Ablagen zuerst.
- Um den Platzbedarf so gering wie möglich zu halten, können Sie Körbe für kleinere Teile wie Marmeladengläser auf die Glasablagen **5** und **7** im Kühlschrank stellen.
- Obst / Gemüse: Legen Sie frisches Obst und Gemüse in die Gemüse-Schublade **8**.
- Auf der Glasablage **7** über der Gemüse-Schublade **8** ist es am kältesten. Dies ist günstig für Frischfleisch, Wild, Geflügel, Speck, Wurst und rohen Fisch.
- Im oberen Bereich und in den Türablagen **3** ist es am wärmsten und somit günstig für streichfähige Butter und Käse.
- Flaschen / Getränkkartons: Stellen Sie sicher, dass Flaschen / Getränkkartons gut verschlossen sind und nicht auslaufen können. Stellen Sie die Flaschen / Getränkkartons in die Tür-Ablage oder legen Sie sie in die dafür vorgesehenen Flaschenablage **6**.
- Nutzen Sie den beiliegenden Eierbehälter, um Eier im Kühlschrank aufzubewahren.

# Außerbetriebnahme

---

Wenn Sie den Kühlschrank längere Zeit nicht benutzen wollen, schalten Sie ihn folgendermaßen aus:

1. Nehmen Sie alle Lebensmittel aus dem Kühlschrank und lagern Sie sie weiterhin kühl, damit die Lebensmittel nicht verderben.
2. Ziehen Sie den Netzstecker, um den Kühlschrank auszuschalten.  
Hinweis: Wenn Sie die Kühlleistung „0“ einstellen, dann ist der Kühlschrank nicht ausgeschaltet.
3. Räumen Sie die Ablagen **3**, **5**, **6** und **9** und die Gemüseschublade **8** aus dem Kühlschrank.
4. Reinigen Sie den Kühlschrank (siehe Kapitel „Reinigung und Wartung“ auf Seite 20.)
5. Lassen Sie die Tür leicht geöffnet, damit sich im Innenraum kein Schimmel bildet.

Damit ist der Kühlschrank außer Betrieb genommen.

# Reinigung und Wartung

## HINWEIS

### Beschädigungsgefahr!

Unsachgemäßer Umgang mit dem Kühlschrank kann zu Beschädigungen führen.

- Nutzen Sie zum Reinigen des Kühlschranks keine ätzenden, scheuernden, sand-, soda- oder säurehaltigen Reinigungsmittel oder -schwämme. Diese können die Oberflächen beschädigen. Empfehlenswert sind Allzweckreiniger mit einem neutralen pH-Wert.
- Spritzen Sie den Kühlschrank niemals mit einem Wasserstrahl ab (z. B. Hochdruckreiniger).
- Achten Sie darauf, dass kein Reinigungswasser in die elektrischen Teile und in die Ablauföffnung dringt.

## Gerätefront und -rückseite reinigen

1. Reinigen Sie die Außenwände und die Tür mit einem feuchten Tuch und etwas Allzweckreiniger.
2. Wischen Sie trocken nach.
3. Entfernen Sie regelmäßig Staubablagerungen von dem Kondensator an der Rückseite des Kühlschranks, um den Energieverbrauch möglichst gering zu halten.

## Kühlbereich reinigen

1. Stellen Sie den Temperaturregler **2** auf „0“ ein und ziehen Sie den Netzstecker aus der Steckdose.
2. Nehmen Sie die Lebensmittel heraus und stellen Sie sie in einen ausreichend kühlen Raum.
3. Nehmen Sie die Gemüse-Schublade **8** und die Ablagen **3**, **5**, **6** und **9** heraus und reinigen Sie sie mit etwas Spülmittel in lauwarmem Wasser. Geben Sie zur Vorbeugung gegen Schimmelpilze Essig dazu. (Reinigungsessig, Haushaltssesig oder Essigessenz)
4. Reinigen Sie die Öffnung des Tauwasserablaufes. Dieser befindet sich hinter der festen Glasablage **7**.  
Hinweis: Das Tauwasser fließt in eine Auffangschale über dem Kompressor und wird dort verdunstet. Sie müssen das Tauwasser also nicht entsorgen.
5. Wischen Sie alles mit klarem Wasser nach.
6. Wischen Sie alles trocken und lassen Sie die Tür zum Lüften noch einige Zeit offen.
7. Setzen Sie dann die Ablagen **3**, **5**, **6** und **9** und die Gemüse-Schublade **8** wieder ein.

8. Lagern Sie die Lebensmittel wieder ein.
9. Stecken Sie den Netzstecker wieder in die Steckdose. Stellen Sie den Temperaturregler **2** auf die gewünschte Einstellung (siehe Kapitel „Temperatur einstellen“, auf Seite 16).

## Türdichtung reinigen

### HINWEIS

#### Beschädigungsgefahr!

Die Türdichtung des Kühlschranks ist empfindlich gegenüber Fett und Öl, sie wird dadurch porös und spröde.

- Nutzen Sie ausschließlich feuchte, saubere Tücher.
- Verwenden Sie keine ätzenden, scheuernden, sand-, soda- oder säurehaltigen Reinigungsmittel oder -schwämme.

Kontrollieren Sie die Türdichtung regelmäßig auf Verschmutzungen und Beschädigungen, um sicherzustellen, dass keine warme Luft in den Kühlschrank eindringt.

1. Reinigen Sie die Türdichtung mit einem feuchten Tuch.
2. Klemmen Sie ein Stück Papier an verschiedenen Stellen zwischen Kühlschrank und Kühlschranktür ein. Das Papier muss sich an allen Stellen gleich schwer durchziehen lassen.
3. Wenn die Dichtung nicht überall gleichmäßig anliegt, erwärmen Sie die Dichtung vorsichtig an den entsprechenden Stellen mit einem Haartrockner. Ziehen Sie die Dichtung vorsichtig mit den Fingern etwas heraus.

## Glühlampe auswechseln

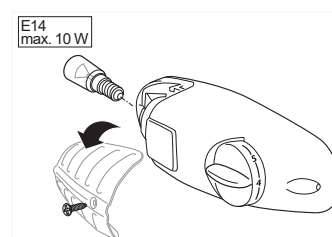
### ! WARNUNG

#### Stromschlaggefahr!

Fehlerhafte Elektroinstallation oder zu hohe Netzspannung kann zu elektrischem Stromschlag führen. Weil der Kühlschrank mit gefährlicher Netzspannung arbeitet, kann das Berühren von spannungsführenden Teilen zu schweren Verletzungen oder zum Tod führen.

- Ziehen Sie den Netzstecker aus der Steckdose, bevor Sie die Glühlampe auswechseln.

1. Lösen Sie mit einem Kreuzschlitzschraubendreher die Schraube der Abdeckung und nehmen Sie die Abdeckung ab.
2. Drehen Sie die Glühlampe aus der Fassung und ersetzen Sie sie durch eine neue Glühlampe desselben Typs.
3. Schrauben Sie die Abdeckung wieder fest.



## Wenn's mal ein Problem gibt



### WARNUNG

#### Stromschlag- und Verletzungsgefahr!

Durch unsachgemäße Reparatur eines defekten Kühlschranks wird der Reparateur und der Benutzer in Gefahr gebracht.

- Lassen Sie nur autorisierte Fachkräfte den Kühlschrank reparieren. Wenden Sie sich im Zweifelsfall an unseren Service.
- Führen Sie nur die Aktionen aus, die in dieser Gebrauchsanleitung beschrieben werden.

Prüfen Sie bitte anhand dieser Tabelle, ob Sie die festgestellte Störung selbst beheben können.

Problem	Mögliche Ursache	Problembeseitigung
Der Kompressor ist aus.	Die Steckdose hat keinen Strom.	Prüfen Sie die Steckdose, indem Sie ein anderes Gerät anschließen.
	Der Netzstecker ist nicht richtig eingesteckt.	Kontrollieren Sie den festen Sitz des Netzsteckers.
	Die gewünschte Temperatur ist erreicht.	Weiteres Kühlen nicht erforderlich. Wenn die Innentemperatur steigt, schaltet sich der Kompressor selbstständig ein.
Der Kühlschrank kühlt zu stark.	Die Temperatur ist auf eine zu hohe Kühlstufe eingestellt.	Stellen Sie den Temperaturregler <b>2</b> weiter in Richtung „MIN“.
Der Kühlschrank kühlt nicht ausreichend.	Die Temperatur ist auf eine zu niedrige Kühlstufe eingestellt.	Stellen Sie den Temperaturregler <b>2</b> weiter in Richtung „MAX“.
	Die Tür ist nicht fest verschlossen oder die Türdichtung liegt nicht voll auf.	Siehe Kapitel „Türdichtungen reinigen“, Seite 21.
	Der Kühlschrank steht in der Nähe einer Wärmequelle.	Stellen Sie eine Isolierplatte zwischen Kühlschrank und Wärmequelle oder wechseln Sie den Standort.
	Die hineingelegten Speisen sind warm und wurden nicht vorher abgekühlt.	Legen Sie nur abgekühlte Speisen in den Kühlschrank.
	Die Umgebungstemperatur ist zu niedrig oder zu hoch.	Passen Sie die Umgebungstemperatur an (siehe Kapitel „Bestimmungsgemäßer Gebrauch“ auf Seite 4.)
Der Kühlschrank erzeugt Geräusche.	Kälteaggregat läuft (Rauschen).	Betriebsgeräusche sind funktionsbedingt und zeigen keine Störung an.
	Kältemittel fließt durch die Rohre (Fließgeräusche).	
	Motor schaltet ein oder aus (Klicken).	
	Andere, nicht betriebsbedingte Geräusche.	Überprüfen Sie den festen Stand. Entfernen Sie Gegenstände vom Kühlschrank. Entfernen Sie Fremdkörper auf der Rückseite und lassen Sie genügend Abstand zur Wand.



## Service

Bitte beachten! Sie sind für den einwandfreien Zustand des Geräts und die fachgerechte Benutzung im Haushalt verantwortlich.

- Wenn Sie wegen eines Bedienfehlers den Kundendienst rufen, so ist der Besuch auch während der Gewährleistungs-/Garantiezeit für Sie mit Kosten verbunden.  
Für diesen Artikel gilt die gesetzliche Gewährleistung von 24 Monaten.
- Durch Nichtbeachtung dieser Anleitung verursachte Schäden können leider nicht anerkannt werden.

Damit wir Ihnen schnell helfen können, nennen Sie uns bitte:

	Modell	Farbe	Bestellnummer
hanseatic Kühlschranks	HKS14355FW	weiß	22160219
	HKS14355FS	Edelstahl	48701624

### Beratung, Reklamation und Bestellung

Wenden Sie sich bitte an die Produktberatung Ihres Versandhauses, wenn

- die Lieferung unvollständig ist,
- das Gerät Transportschäden aufweist,
- Sie Fragen zu Ihrem Gerät haben,
- sich eine Störung nicht mithilfe der Fehler-such-tabelle beheben lässt,
- Sie weiteres Zubehör bestellen möchten.

### Reparaturen und Ersatzteile

Ersatzteile stehen für eine Mindestdauer von sieben Jahren nach dem Inverkehrbringen des letzten Exemplars des Modells zur Verfügung. Türdichtungen stehen für einen Zeitraum von zehn Jahren zur Verfügung.

#### Kunden in Deutschland

- Wenden Sie sich bitte an unseren Technik-Service:  
Telefon 040 36 03 31 50

#### Kunden in Österreich

- Wenden Sie sich bitte an das Kundencenter oder die Produktberatung Ihres Versandhauses.

## Umweltschutz leicht gemacht

### Unser Beitrag zum Schutz der Ozonschicht

In diesem Gerät wurden 100% FCKW- und FKW-freie Kälte- und Aufschäummittel verwendet. Dadurch wird die Ozonschicht geschützt und der Treibhaus-Effekt reduziert.

Auch Energie sparen schützt vor zu starker Erwärmung unserer Erde. Ihr neues Gerät verbraucht mit seiner umweltverträglichen Isolierung und seiner Technik wenig Energie.



### Verpackungs-Tipps

Unsere Verpackungen werden aus umweltfreundlichen, wiederverwertbaren Materialien hergestellt: Außenverpackung aus Pappe, Formteile aus geschäumtem, FCKW-freiem Polystyrol (PS), Folien und Beutel aus Polyäthylen (PE) und Spannbänder aus Polypropylen (PP).

Sollten es Ihre räumlichen Verhältnisse zulassen, empfehlen wir Ihnen, die Verpackung zumindest während der Garantiezeit aufzubewahren. Sollte das Gerät zur Reparatur eingeschickt werden müssen, ist es nur in der Originalverpackung ausreichend geschützt.

Wenn Sie sich von der Verpackung trennen möchten, entsorgen Sie diese bitte umweltfreundlich.



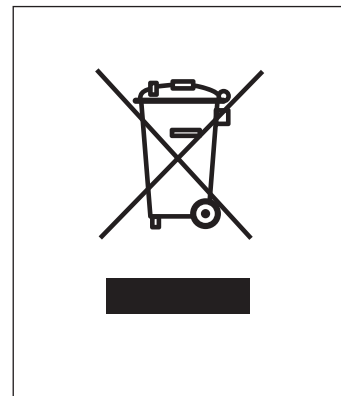
### Entsorgung des Gerätes

Altgeräte dürfen nicht in den Hausmüll!

Sollte das Gerät einmal nicht mehr benutzt werden können, so ist **jeder Verbraucher gesetzlich verpflichtet**, Altgeräte getrennt vom Hausmüll zu entsorgen und z. B. bei einer Sammelstelle seiner Gemeinde/seines Stadtteils abzugeben. Elektroaltgeräte werden dort kostenlos angenommen. Damit wird gewährleistet, dass die Altgeräte fachgerecht verwertet und negative Auswirkungen auf die Umwelt vermieden werden.

Deswegen sind Elektrogeräte mit dem hier abgebildeten Symbol gekennzeichnet.

Weitere Informationen zu diesem Thema finden Sie auch auf den Service-Seiten unseres aktuellen Hauptkatalogs und auf unserer Internetseite unter der Rubrik „Service“.



# Produktdatenblatt VO (EU) Nr. 2019/2016

Das Produktdatenblatt zu Ihrem Gerät wird Ihnen online zur Verfügung gestellt.

Gehen Sie auf <https://eprel.ec.europa.eu> und geben Sie die Modellkennung Ihres Geräts ein, um das Produktdatenblatt abzurufen.

Die Modellkennung Ihres Geräts finden Sie unter Technische Daten.

## Technische Daten

Bestellnummer	22160219 48701624
Gerätebezeichnung	Kühlschrank
Modellkennung	HKS14355FW HKS14355FS
Gerätemaße (Höhe × Breite × Tiefe)	1420 mm × 550 mm × 580 mm
Leergewicht	38 kg
Kältemittel	R600a
Kältemittel Füllmenge	30 g
Schaummittel	Zyklopentan
Leistungsaufnahme	90 W
Versorgungsspannung / Frequenz / Nennstrom / Lampenleistung	220-240 V / 50 Hz / 0,55 A max 10 W
Schutzklasse	I
Klimaklasse: N-ST. Dieses Gerät ist für den Betrieb bei einer Umgebungstemperatur zwischen +16 °C und +38 °C bestimmt.	



HKS14355FW, HKS14355FS



hanseatic



**User manual**

**Refrigerator**

Manual/version:

2001-01017\_EN\_20200924

Order no.: 22160219, 48701624

Reproduction, even of excerpts, is  
not permitted!

# Table of contents



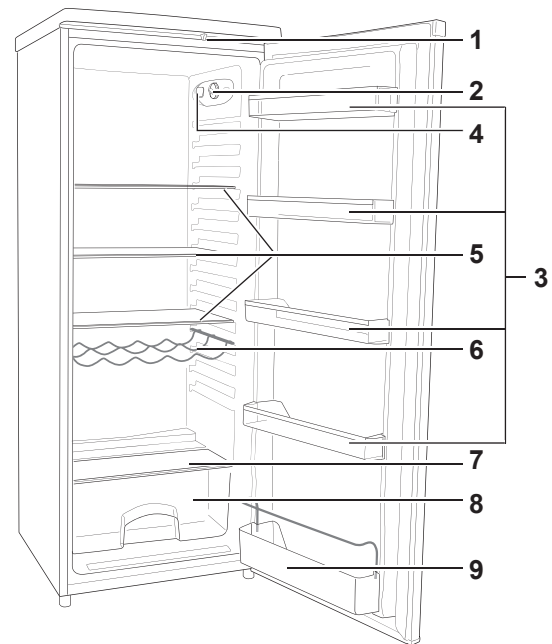
Please read through the safety instructions and user manual carefully before using the appliance. This is the only way you can use all the functions reliably and safely. Be sure to also observe the national regulations in your country, which are valid in addition to the regulations specified in this user manual. Keep all safety notices and instructions for future reference. Pass all safety notices and instructions on to the subsequent user of the product.

Introducing your refrigerator	EN-3	Getting started	EN-13
Package contents / appliance parts	EN-3	Connecting the refrigerator	EN-13
Check before you start	EN-3	Setting the temperature	EN-14
Safety	EN-4	Cooling food	EN-15
Intended use	EN-4	Decommissioning	EN-17
Explanation of terms	EN-4	Cleaning and maintenance	EN-18
Explanation of symbols	EN-4	Cleaning back and front of appliance	EN-18
Definitions	EN-4	Cleaning the refrigerator	EN-18
Safety notices	EN-4	Cleaning the door seal	EN-19
Transport and location	EN-9	Changing the bulbs	EN-19
Transporting and unpacking refrigerator	EN-9	If there's a problem	EN-20
Selecting the right location	EN-9	Service	EN-21
About climate categories	EN-10	Advice, complaints and orders	EN-21
Setting up the refrigerator	EN-11	Repairs and spare parts	EN-21
Levelling the refrigerator	EN-11	Environmental protection made easy	EN-22
Changing the door hinges	EN-11	Our contribution to protecting the ozone layer	EN-22
		Packaging tips	EN-22
		Disposal of the appliance	EN-22
		Product fiche concerning Regulation (EU) No. 2019/2016	EN-23
		Technical specifications	EN-23

# Introducing your refrigerator

## Package contents / appliance parts

No.	Name	Quantity
1	Switch for the light	1
2	Temperature controller	1
3	Door shelf, adjustable	5
4	Lights / bulbs	1
5	Glass shelves, adjustable	3
6	Bottle shelf, adjustable	1
7	Glass shelf, fixed	1
8	Vegetable drawer	1
9	Door shelf for bottles, adjustable	1
	Warranty documents	
	User manual	



## Check before you start

1. Unpack the refrigerator and remove all packaging, plastic profiles, adhesive strips and foam padding from the inside, outside and on the back of the appliance.
2. Check that the delivery is complete.
3. Check whether the refrigerator was damaged during transit.
4. If you notice any damage caused by transport, do not operate the refrigerator. Please refer to our order confirmation.



You will find the type plate inside your appliance.



# Safety

## Intended use

The appliance is designed to refrigerate fresh food and is not suitable for freezing foods.

This appliance is designed for use at ambient temperatures of +16 °C to +38 °C.

The appliance is designed for use in private households and is not designed for commercial use or multiple use (e.g.: use by several parties in a block of flats). The appliance is not suitable for storing blood reserves, medical products, laboratory samples, etc.

This refrigerator is not designed for use as a built-in appliance

The interior light must only be used to illuminate the interior of the appliance. It is not suitable for lighting a room.

People who are unable to operate the appliance safely due to their physical, sensory or mental abilities or lack of knowledge must be supervised during use.

Do not make any technical changes to the appliance.

This refrigerator is not designed for use as a built-in appliance unless unrestricted circulation of air is guaranteed and the prescribed minimum clearance distances are adhered to (see "Selecting the right location" on page EN-9).

Use the appliance exclusively as described in this user manual. Any other use is deemed improper and may result in damage to property or even personal injury. The manufacturer accepts no liability for damage caused by improper use.

## Explanation of terms

### Symbols

The following symbols can be found in this user manual.



### WARNING

This symbol indicates a hazard with a medium level of risk which, if not avoided, could result in death or serious injury.



### CAUTION

This symbol indicates a hazard with a low level of risk which, if not avoided, could result in minor or moderate injury.

### NOTICE

This symbol warns against possible damage to property.



This symbol refers to useful additional information.

## Explanation of symbols



Caution: Fire hazard!

## Definitions

'Food' refers to foods, ingredients and drinks including wine and other things mainly intended for consumption, which require refrigeration at certain temperatures.

## Safety notices

In this chapter, you will find general safety notices which you must always observe for your own protection and that of third parties. Please also observe the warning notices in the individual chapters.

## Risks in handling household electrical appliances



### WARNING

Risk of electric shock!

Touching live parts may result in severe injury or death.

- Only use the appliance indoors. Do not use in wet rooms or in the rain.
- Do not operate or continue to use the appliance, if it

- shows visible signs of damage, e.g. the supply cord is defective,

- starts smoking or there is a smell of burning,

- makes unfamiliar noises.

In such cases, remove the mains plug from the socket or unscrew/isolate the fuse and contact our service department (see page EN-21).

- The appliance corresponds to protection class I and may only be connected to a plug with a protective conductor that has been properly installed. When connecting the appliance, make sure that the voltage is correct. More detailed information about this can be found on the nameplate.
- To disconnect this appliance from the power supply, pull the mains plug out of the socket. The appliance must, therefore, be connected to an easily accessible socket so that it can be quickly disconnected from the power supply in the event of a breakdown.
- If the mains plug is no longer accessible after installation, an all-pole disconnecting device complying with overvoltage category III must be connected to the house wiring with a contact gap of at least 3 mm; consult a qualified professional if necessary (see "Service" on page EN-21).
- When positioning the appliance, ensure the supply cord is not trapped or damaged. Do not kink the supply cord or lay it over sharp edges.
- Keep the supply cord away from naked flames and hot surfaces.
- Always pull on the mains plug and not the mains cable.
- Never touch the mains plug with wet hands.
- Never immerse the supply cord or plug in water or any other liquids.
- If the supply cord is damaged, it must be replaced by the manufacturer, its service agent or similarly qualified persons in order to avoid a hazard.
- Independent or improper repairs made to the appliance may cause damage to property and personal injury; any liability and warranty claims will be forfeited. Never try to repair a defective or suspected defective appliance yourself.
- Inspections and repairs to the appliance may only be carried out by authorised specialists. If in doubt, contact our service department (see page EN-21).
- This appliance contains electrical and mechanical parts which are essential for protection against potential sources of danger. Only parts corresponding to the original appliance specifications may be used for repairs.
- In the event of a fault, as well as before extensive cleaning, pull out the mains plug or isolate/unscrew the fuse.
- Do not put any objects in or through the housing openings, and also ensure that children cannot insert any objects into them.
- Check the appliance regularly for damage.

**Fire hazard!**

Improper handling of the appliance can lead to fire and damage to property.

- Do not connect to a timer or a separate remote-controlled system for distance monitoring and control.
- Do not locate multiple portable socket outlets or portable power supplies at the rear of the appliance.

**Risks associated with using refrigerants****WARNING****Risk of fire and explosion!**

Your appliance's refrigeration circuit contains the environmentally friendly, but flammable refrigerant R600a (isobutane).

- Do not use mechanical devices or other means to accelerate the defrosting process, other than those recommended by the manufacturer. For example, do not use any electric heating equipment, knives or devices with an open flame such as a candle. The thermal insulation and the interior are scratch and heat-sensitive and can melt.
- Do not use electrical appliances inside the food storage compartments of the appliance, unless they are of the type recommended by the manufacturer.
- Keep the appliance away from open flames and hot surfaces.
- Mechanical intervention in the refrigeration system must only be carried out by authorised specialists.
- Do not damage the refrigerant circuit, e.g. by puncturing the refrigerant channels of the condensate evaporator with sharp objects, bending the piping, or cutting open the insulation.

- Until the point of proper disposal, ensure that none of the cooling fins or tubes on a refrigerating appliance are damaged.
- Refrigerant is flammable when spurted out and can damage the eyes. In this case, rinse your eyes in clean water and seek medical assistance immediately.
- To prevent the formation of a flammable gas-air mixture in the event of a leakage in the refrigeration circuit, the installation space must have a minimum size of 1 m<sup>3</sup> per 8 g of refrigerant in compliance with the EN 378 standard. The amount of refrigerant contained in your appliance can be found on the type plate.
- To avoid the formation of sparks, do not pull out the mains plug in the event of a gas leak.
- Dispose of old electrical appliances at an authorised collection or return point.
- Only use original accessories.

**Risks associated with chemical substances****CAUTION****Danger of explosion!**

Improper handling of chemical substances can lead to explosions.

- Do not store explosive substances such as aerosol cans with a flammable propellant in this appliance.
- Do not store explosive substances or spray cans with flammable propellants inside the appliance as they may create ignitable gas-air mixtures.
- Never use defrosting sprays to defrost. They can generate explosive gases.

**Risks to children****WARNING**

Risk of suffocation!

Children can become entangled in the packaging film or swallow small parts and suffocate.

- Do not allow children to play with the packaging film.
- Prevent children from pulling small parts off the appliance or putting them in their mouths.
- When disposing of the appliance, ensure that children cannot suffocate inside the appliance (e.g. do not remove the refrigerator and freezer drawers, unscrew the door/cover).

**Risks for certain groups of people****CAUTION**

Dangers for children and people with limited physical, sensory or mental capacity!

- This appliance can be used by children aged from 8 years and above and persons with reduced physical, sensory or mental capabilities or lack of experience and knowledge if they have been given supervision or instruction concerning use of the appliance in a safe way and understand the hazards involved. Children aged from 3 to 8 years are allowed to load and unload refrigerating appliances.
- Children shall not play with the appliance.
- Cleaning and user maintenance shall not be made by children without supervision.
- Make sure children do not have unsupervised access to the appliance.

**Risks associated with using refrigerators****WARNING**

Fire hazard!

Improper handling of the appliance can lead to fire and damage to property.

- Keep ventilation openings, in the appliance enclosure or in the built-in structure, clear of obstruction.

**CAUTION**

Health hazard!

Contaminated food can cause health problems.

- Opening the door for long periods can cause a significant increase of the temperature in the compartments of the appliance.
- Clean regularly surfaces that can come in contact with food and accessible drainage systems.
- Store raw meat and fish in suitable containers in the refrigerator, so that it is not in contact with or drip onto other food.
- If the refrigerator appliance is left empty for long periods, switch off, defrost, clean, dry, and leave the door open to prevent mould developing within the appliance.

Incorrect handling, insufficient cooling or overlapping items can spoil the stored food. This could lead to a risk of food poisoning when consumed!

- In particular, pack raw meat and fish carefully to ensure that adjacent food cannot be contaminated by salmonella or similar bacteria.
- Abide by the storage times recommended by food manufacturers.

- The maximum storage time in the event of a fault is shown on the appliance's type plate.

#### Health hazard!

The appliance may not operate properly if the ambient temperature exceeds or falls below the specified temperature range for a prolonged period. This can then lead to an increase in temperature inside the appliance.

- Always ensure the prescribed ambient temperature is maintained (see "Intended use" on page EN-4).

#### Risk of damage

### NOTICE

#### Risk of damage to property!

If the cooling unit has been transported horizontally, lubricant from the compressor may get into the cooling circuit.

- If possible, only transport the appliance in a vertical position.
- Allow the refrigerator to stand upright for two hours before start-up. The lubricant will flow back into the compressor during this time.

#### Risk of damage to property!

Improper handling of the appliance can lead to damage to property.

- Do not pull or lift the appliance by its doors or door handles.
- Place the appliance only on a level and firm surface that can support the weight of the appliance when it is filled.
- Do not use sharp or pointed objects to unpack it.

- Do not use electrical appliances inside the food storage compartments of the appliance, unless they are of the type recommended by the manufacturer.
- Do not use mechanical devices or other means to accelerate the defrosting process, other than those recommended by the manufacturer.
- The interior light must only be used to illuminate the interior of the appliance. It is not suitable for lighting a room.
- When cleaning, please note:
  - Never use harsh, granular, soda, acid, solvent-based or abrasive cleaners. These attack the plastic surfaces. All-purpose cleaners with a neutral pH are recommended.
  - Door seals and plastic parts are sensitive to oil and grease. Remove contaminants as quickly as possible.
  - Use only soft cloths for cleaning.
- Wait 5 minutes after switching off. Only then switch the appliance on again.

# Transport and location

## Transporting and unpacking refrigerator

### NOTICE

#### Risk of damage!

Improper handling of the refrigerator may result in damage.

- If possible, do not tilt the refrigerator into a horizontal position. Only rest it against the wall to change the door hinges.
- Transport the refrigerator at a maximum angle of 45°.
- Do not use any sharp or pointy objects when removing protective film from the door surface.

1. Move the refrigerator using a trolley or with the help of a second person to the desired location.
2. Remove the packaging material and all protective foils from the interior and exterior.

## Selecting the right location

### NOTICE

#### Risk of damage!

The refrigerator may not work properly if it is exposed to temperatures that are colder than the lower limit of the temperature range for which it is designed for longer periods.

- Observe the temperature limits.
  - Select the location according to the temperature limits and set the temperature according to the ambient temperature.
- To achieve the highest possible cooling performance with the least energy consumption, choose a location that
    - is not too warm, is dry and well ventilated,
    - is not exposed to direct sunlight and
    - measures at least 3.5 m<sup>3</sup>.
  - We do not advise positioning the appliance next to an oven, stove or radiator. Abide by minimum distances:
    - to electric stoves: 3 cm,
    - to oil and coal burning stoves: 30 cm,
    - to refrigerators: 2 cm,
    - to washing machines/dishwashers: 2 cm.

- If these distances cannot be maintained, place an insulating plate in-between. If underfloor heating is installed in the room, place an insulating plate of solid material underneath the refrigerator.
- To ensure adequate air circulation, do not place the refrigerator directly against the wall.

## About climate categories

- Always ensure the prescribed ambient temperature is maintained (see “Intended use” on page EN-4).

Climate category means that the appliance is intended for operation at the specified ambient temperature (see table ‘Climate categories’). If the room temperature drops significantly below this, the unit will not switch on as often. This indicates that an unwelcome increase in temperature may occur.

‘Climate categories’ table		
Zone description	Code	Definition
Extended temperate zone	SN	This refrigerator is designed for use at ambient temperatures of +10 °C to +32 °C.
Temperate zone	N	This refrigerator is designed for use at ambient temperatures of +16 °C to +32 °C.
Subtropical zone	ST	This refrigerator is designed for use at ambient temperatures of +16 °C to +38 °C.
Tropical zone	T	This refrigerator is designed for use at ambient temperatures of +16 °C to +43 °C.

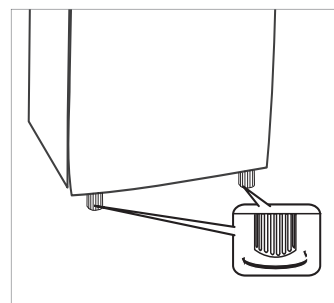


# Setting up the refrigerator

## Levelling the refrigerator

The refrigerator must be positioned on level, firm surface. Check the position of the refrigerator with a spirit level. The refrigerator must not move when the door is opened. The front levelling feet can be adjusted to offset uneven floors.

1. Close the refrigerator door.
  2. Tilt the refrigerator backwards slightly.
  3. Screw/unscrew the levelling feet as required.
  4. Return the refrigerator to the upright position and check the alignment with a spirit level.
  5. Repeat the steps as required until the refrigerator is level.
- To ensure adequate air circulation, the entire space above the refrigerator must remain clear of obstructions. Do not place the refrigerator directly against the wall. Leave space of at least 3 cm.



## Changing the door hinges

### **WARNING**

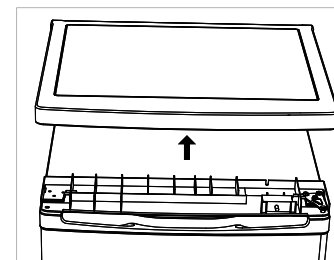
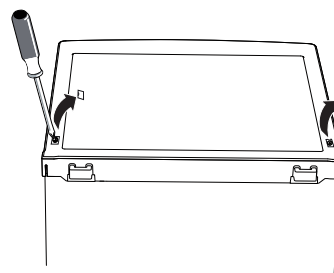
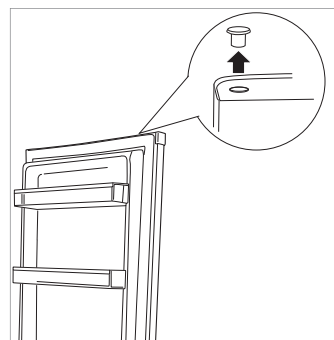
#### **Risk of electric shock!**

To change the door hinges you will need to remove the cover from the refrigerator. Live parts can become accessible by doing so.

- Pull out the mains plug before starting to change the door stop.

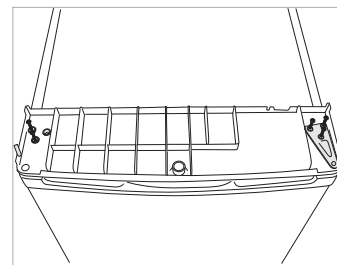
You can change the side which the door opens on. The stop is on the right on delivery. As this alteration requires some manual skills, please read through the steps of the procedure beforehand. To change the door hinges, you will need the following tools:

- Cross-head screwdriver
  - 8 and 10 mm open-end wrench or socket wrench
1. Pull out the blind plug from the top of the door.
  2. Loosen both screw covers on the top of the cover using a screwdriver.
  3. Unscrew the two screws (on the left and right) from the top of the cover. To do this, use a cross-headed screwdriver.
  4. Lever out the two sides of the cover on the front slightly and lift the cover up.

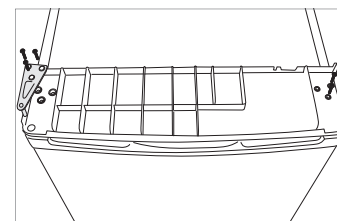




5. Unscrew the three fixing screws for the hinge plate and the two screws on the opposite side. To do this, use an 8 mm spanner or a cross-head screwdriver. Remove the hinge plate.

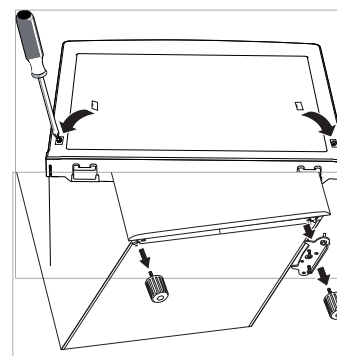


6. Screw the hinge plate as well as the two screws back onto the respective opposite side.



7. Place the cover back on the refrigerator. Push down on both sides (left and right) of the front of the cover until you hear it click into place.

8. Screw the two screws tightly back onto the cover. To do this, use a cross-head screwdriver. Secure the two screw covers.



9. Tilt the refrigerator backwards (maximum 45°) to allow you to adjust the lower door hinge also.

10. Unscrew both front levelling feet.

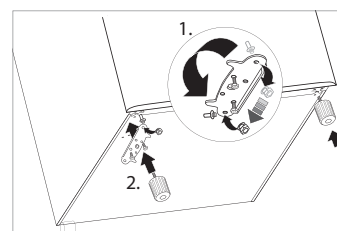
11. Unscrew the lower hinge plate. To do this, use an 8mm spanner or a cross-headed screwdriver.

12. Move the hinge pin to the opposite side of the hinge plate. To loosen and tighten the nut, use a 10 mm spanner or the underside of a screw foot.

13. Screw the hinge plate tightly back onto the opposite side. Make sure that the hinge pin is in the hinge bushing of the door.

The door will now function properly again.

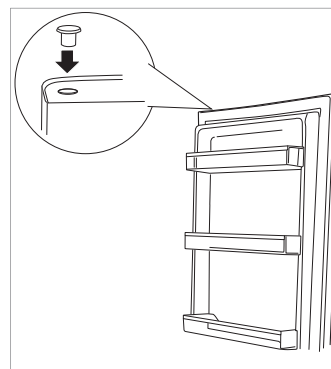
14. Firmly screw both levelling feet back onto the refrigerator.



15. Carefully stand the refrigerator upright.

16. Reinsert the blind plug on the opposite side of the door

You have successfully changed the door hinges.



# Getting started

---

## Connecting the refrigerator

### NOTICE

#### **Risk of damage!**

If the refrigerator has been carried on its side for an extended time, lubricant from the compressor may have got into the refrigeration circuit.

- In this case, leave the refrigerator in its normal position for about 12 hours before switching it on. This allows the lubricant enough time to flow back into the compressor.

1. Clean the refrigerator before switching it on for the first time. (see 'Cleaning and maintenance' on page EN-18.)
2. Connect the mains plug to a properly installed socket (see "Technical specifications" on page EN-23).
3. Open the door.
4. Turn the temperature controller **2** to '7'. The light switches on, the compressor starts to work after a short time, the refrigerant flows through the pipes and a quiet humming can be heard.

## Setting the temperature

### NOTICE

#### Risk of damage!

The refrigerator may not work properly if it is exposed to temperatures that are colder than the lower limit of the temperature range for which it is designed for longer periods.

- Note the temperature range for which the refrigerator is designed.
- If necessary, place insulating plates.
- If necessary, adjust the temperature using the temperature controller.

Using the temperature controller **2**, you can set the temperature in the refrigerator. The cooling power is variable adjustable from '0' to '7'. '7' is the lowest temperature.

The ideal temperature for the refrigerator is +6 °C. The refrigerator is designed for a specific ambient temperature (see "Intended use" on page EN-4).

The power consumption and the temperature in the refrigerator can increase

- if the ambient temperature fluctuates above or below the prescribed level,
- depending on the selected location,
- if the refrigerator door is opened frequently or for a prolonged period.

How to set the temperature:

- Set the temperature controller **2** to a medium setting of between '3' and '4'. This setting is sufficient for normal ambient temperatures if you do not open the refrigerator door for long and always close it properly.
  - To set a higher temperature turn the temperature controller towards **2** '0'.
  - To set a lower temperature turn the temperature controller towards **2** '7'.
- Should the ambient temperature change, adjust the temperature in the refrigerator (e.g. in summer towards '7').

Ideally you need 1 refrigerator/freezer thermometer to be able to check the refrigeration output.

Place it above the vegetable drawer.



If you set a lower temperature, you will need a higher cooling performance. This increases the energy consumption.



## Cooling food



### CAUTION

#### Health hazard!

Consuming spoiled food can cause food poisoning. Raw meats and fish, if handled incorrectly, may contaminate neighbouring food with salmonella or similar.

- Do not exceed the storage times for the food recommended by the food manufacturers.
- Make sure that food is kept refrigerated even in the event of a power failure or other interruption to the power supply.
- Adequately pack raw meat and fish.



### CAUTION

#### Health hazard!

Contaminated food can cause health problems.

- Opening the door for long periods can cause a significant increase of the temperature in the compartments of the appliance.
- Clean regularly surfaces that can come in contact with food and accessible drainage systems.
- Store raw meat and fish in suitable containers in the refrigerator, so that it does not come into contact with or drip onto other food.
- If the refrigerating appliance is left empty for long periods, switch off, defrost, clean, dry, and leave the door open to prevent mould developing within the appliance.

The following tips show you how you can store foods in your appliance to keep them in the best possible condition over the longest possible period. This will prevent food from being wasted.

- Set the temperature in the refrigerator to +6 °C and fill the refrigerator such that the temperature conditions inside are optimally utilised, guaranteeing optimal food storage.
- A temperature setting that is too high or too low can reduce the shelf life of your food. This leads to greater food waste.

- To maintain the flavour and freshness of food in the refrigerator, make sure that any food to be refrigerated is packed up before you place it inside the refrigerator. Use special plastic containers for food or standard food wrap.
- Allow hot food to cool before placing it in the refrigerator.
- Set the temperature in the refrigerator to +6 °C and fill the refrigerator such that the temperature conditions inside are optimally utilised, guaranteeing optimal food storage.
- A temperature setting that is too high or too low can reduce the shelf life of your food. This leads to greater food waste.
- Place the food
  - in the refrigerator in a way that allows the air to circulate freely. Do not cover the shelves with paper or anything similar.
  - somewhere that is not directly against the rear wall. Otherwise it may freeze to the back wall.
- Place a fridge / freezer thermometer on the glass shelf **7** above the vegetable drawer **8** to check the correct temperature. The optimum is about +6 °C.
- If you want to change the shelves **3**, **5**, **6** and **9** to a different height, empty them first.
- To maximise on space, you can place baskets for smaller items, such as jam jars, on the glass shelves **5** and **7** in the refrigerator.
- Fruit / vegetables: Place fresh fruit and vegetables in the vegetable drawer **8**.
- The coldest place is the glass shelf **7** above the vegetable drawer **8**. This is good for fresh meat, game, poultry, bacon, sausage and raw fish.
- The top area and door shelves **3** are the warmest and are suitable for spreadable butter and cheese.
- Bottles / drinks cartons: Make sure bottles/cartons are tightly closed and cannot leak. Place the bottles / drink cartons in the door shelf or in the designated bottle rack **6**.
- Use the included egg tray to keep eggs in the refrigerator

# Decommissioning

---

If you do not want to use the empty freezer refrigerator for an extended period, switch it off in the following way:

1. Remove all food from the refrigerator and store it in a cool place so that the food does not spoil.
2. Pull out the mains plug to switch off the refrigerator.  
Notice: Switching the cooling power to '0' does not switch off the refrigerator.
3. Take the shelves **3**, **5**, **6** and **9** and the vegetable drawer **8** out of the refrigerator.
4. Clean the refrigerator (see 'Cleaning and maintenance' on page EN-18.)
5. Leave the door open slightly to avoid mould formation in the interior.

The refrigerator is no longer in operation.

## Cleaning and maintenance

### NOTICE

#### Risk of damage!

Improper handling of the refrigerator may result in damage.

- Do not use caustic, abrasive, sand, soda, or acidic detergents or sponges to clean the refrigerator. They could damage the surfaces. All-purpose cleaners with a neutral pH are recommended.
- Never spray the refrigerator with water jets (e.g. high-pressure cleaner).
- Make sure that no cleaning water gets into the electrical parts and the drain opening.

### Cleaning back and front of appliance

1. Clean the outside walls and door with a damp cloth and multi-purpose cleaner.
2. Wipe dry.
3. Remove dust deposits from the condenser on the back of the refrigerator regularly to minimise energy consumption.

### Cleaning the refrigerator

1. Set the temperature control **2** to '0' and pull the mains plug out of the socket.
2. Remove the food and place it in a sufficiently cool room.
3. Remove the vegetable drawer **8** and the shelves **3**, **5**, **6** and **9** and clean them with some detergent in lukewarm water. Add vinegar to prevent mould. (Cleaning vinegar, household vinegar or vinegar essence)
4. Clean the opening of the condensate drain. This is located behind the fixed glass shelf **7**.  
Notice: The condensation water flows into a drip tray above the compressor and evaporates there. You do not have to dispose of the condensation water.
5. Wipe down everything with clean water.
6. Wipe everything dry and leave the door open a while to air.
7. Place the shelves **3**, **5**, **6** and **9** and the vegetable drawer **8** back into the refrigerator.
8. Put the food back in the refrigerator.

- Re-insert the mains plug into the socket. Set the temperature controller **2** to the desired setting (see chapter 'Setting the temperature', on page EN-14).

## Cleaning the door seal

### NOTICE

#### Risk of damage!

The door seal of the refrigerator is sensitive to grease and oil, which make it porous and brittle.

- Use only damp, clean cloths.
- Do not use caustic, abrasive, sand, soda, or acidic detergents or sponges.

Check the door seal regularly for dirt and damage to ensure that warm air does not enter the refrigerator.

- Clean the door seal regularly with a damp cloth.
- Clamp a piece of paper between the refrigerator and the refrigerator door at various points. The paper should be difficult to pull through at all points.
- If the seal is not uniform everywhere, warm it gently with a hair dryer at the unsealed points. Gently pull the seal out with your fingers.

## Changing the bulbs



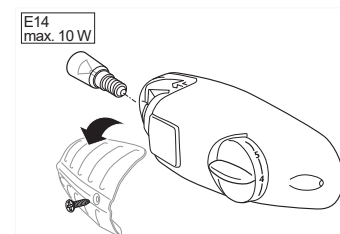
### WARNING

#### Risk of electric shock!

Faulty electrical installation or excessive mains voltage may result in an electric shock. As the refrigerator works with mains voltage, which can be dangerous, touching live parts may lead to serious injury or death.

- Pull the mains plug out of the socket before changing the bulb.

- Loosen the cover screw with a cross-headed screwdriver and remove the cover.
- Unscrew the bulb from the holder and replace with a new one of the same type.
- Screw the cover back on.





## If there's a problem



### WARNING

#### Risk of electric shock and injury!

Conducting improper repairs to the refrigerator puts the person carrying out the repairs and the user in danger.

- Only allow authorised specialist staff to repair the refrigerator. If in doubt, contact our service department.
- Only carry out the actions which are described in this user manual.

Use this table to check if you can correct the fault yourself.

Problem	Possible cause	Solution
The compressor is switched off.	The socket has no power.	Check the socket by connecting another appliance.
	The mains plug has not been inserted properly.	Ensure the mains plug is securely plugged in.
	The desired temperature has been reached.	Further cooling not required. When the inside temperature rises, the compressor automatically switches on.
The refrigerator is cooling too much.	The temperature is set to a cooling power that is too high.	Set the temperature controller <b>2</b> further towards 'MIN'.
The refrigerator is not cooling enough.	The temperature is set to a cooling power that is too low.	Set the temperature controller <b>2</b> further towards 'MAX'.
	Door is not tightly closed or door seal is not completely tight.	See chapter "Cleaning door seals", page EN-19.
	The refrigerator is near a heat source.	Place an insulation plate between the refrigerator and the heat source or switch locations.
	The foods inside are warm and have not been cooled.	Only put cooled food in the refrigerator.
	The ambient temperature is too low or too high.	Adjust the ambient temperature (see chapter "Intended use" on page EN-4).
The refrigerator is noisy.	Cooling unit is running (humming).	Operating noises are functional and are not a sign of malfunction.
	Refrigerant is flowing through the pipes (flow noise).	
	Motor is switching on or off (clicking).	
	Other, non-operational noises.	Check the firm position. Remove objects from the refrigerator. Remove any foreign bodies from the rear and leave sufficient clearance to the wall.

## Service

Please note! You are responsible for the condition of the appliance and its proper use in the household.

- If you call out for customer service due to an operating error, you will incur charges, even during the guarantee/warranty period.  
The statutory warranty of 24 months applies for this article.
- Damage resulting from non-compliance with this manual unfortunately cannot be recognised.

In order for us to help you quickly, please tell us:

	Model	Colour	Order number
hanseatic refrigerator	HKS14355FW	White	22160219
	HKS14355FS	Stainless steel	48701624

### Advice, complaints and orders

Please contact your mail order company's customer service centre if

- the delivery is incomplete,
- the appliance is damaged during transport,
- you have questions about your appliance,
- a malfunction cannot be rectified using the troubleshooting table,
- you would like to order further accessories.

### Repairs and spare parts

Spare parts are available for a minimum period of seven years after the final version of the model has been placed on the market. Door seals are available for a period of ten years.

#### Customers in Germany

- Please contact our technical service:  
Phone +49 (0) 40 36 03 31 50

#### Customers in Austria

- Please contact your mail order company's customer service centre or product advice centre.

## Environmental protection made easy

### Our contribution to protecting the ozone layer

100% CFC and HFC-free refrigerants and foaming agents have been used in this appliance. This protects the ozone layer and reduces the greenhouse effect.

Saving energy also protects against excessive global warming. Your new appliance uses little energy due to its environmentally friendly insulation and technology.



### Packaging tips

Our packaging is made of environmentally-friendly, recyclable materials: exterior packaging made from cardboard, moulded parts made from foamed, CFC-free polystyrene (PS), films and polyethylene (PE) bags and tensioning straps made from polypropylene (PP).

If you have sufficient space, we recommend keeping the packaging, at least during the warranty period. If the appliance needs to be sent out for repairs, only the original packaging will provide sufficient protection.

If you would like to dispose of the packaging, please dispose of it in an environmentally friendly way.



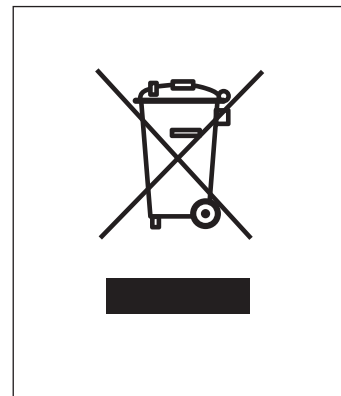
### Disposal of the appliance

Old devices must not be disposed of with household waste!

If the appliance can no longer be used, **every user is required by law** to dispose of old appliances separately from their household waste, e.g. at a collection point in their community/borough. Waste electrical equipment is accepted free-of-charge there. This ensures that old devices are recycled in a professional manner and also rules out negative consequences for the environment.

For this reason, electrical equipment is marked with the symbol shown here.

Further information on this topic can also be found on the service pages of our current main catalogue and on our website under the heading "Service".



## Product fiche concerning Regulation (EU) No. 2019/2016

The product fiche for your device is available online.

Go to <https://eprel.ec.europa.eu> and enter the model identifier of your device to access the product fiche.

The model identifier for your device can be found under Technical specifications.

## Technical specifications

Item number	22160219 48701624
Name of appliance	Refrigerator
Model identifier	HKS14355FW HKS14355FS
Device measurements (Height × Width × Depth)	1420 mm × 550 mm × 580 mm
Unloaded weight	38 kg
Refrigerant	R600a
Filling capacity refrigerant	30 g
Foaming agent	cyclopentane
Rated power	90 W
Supply voltage / frequency / rated current / lamp power	220-240 V / 50 Hz / 0,55 A max 10 W
Protection class	I
Climate class: N-ST. This appliance is intended to be used at an ambient temperature between +16 °C and +38 °C.	

