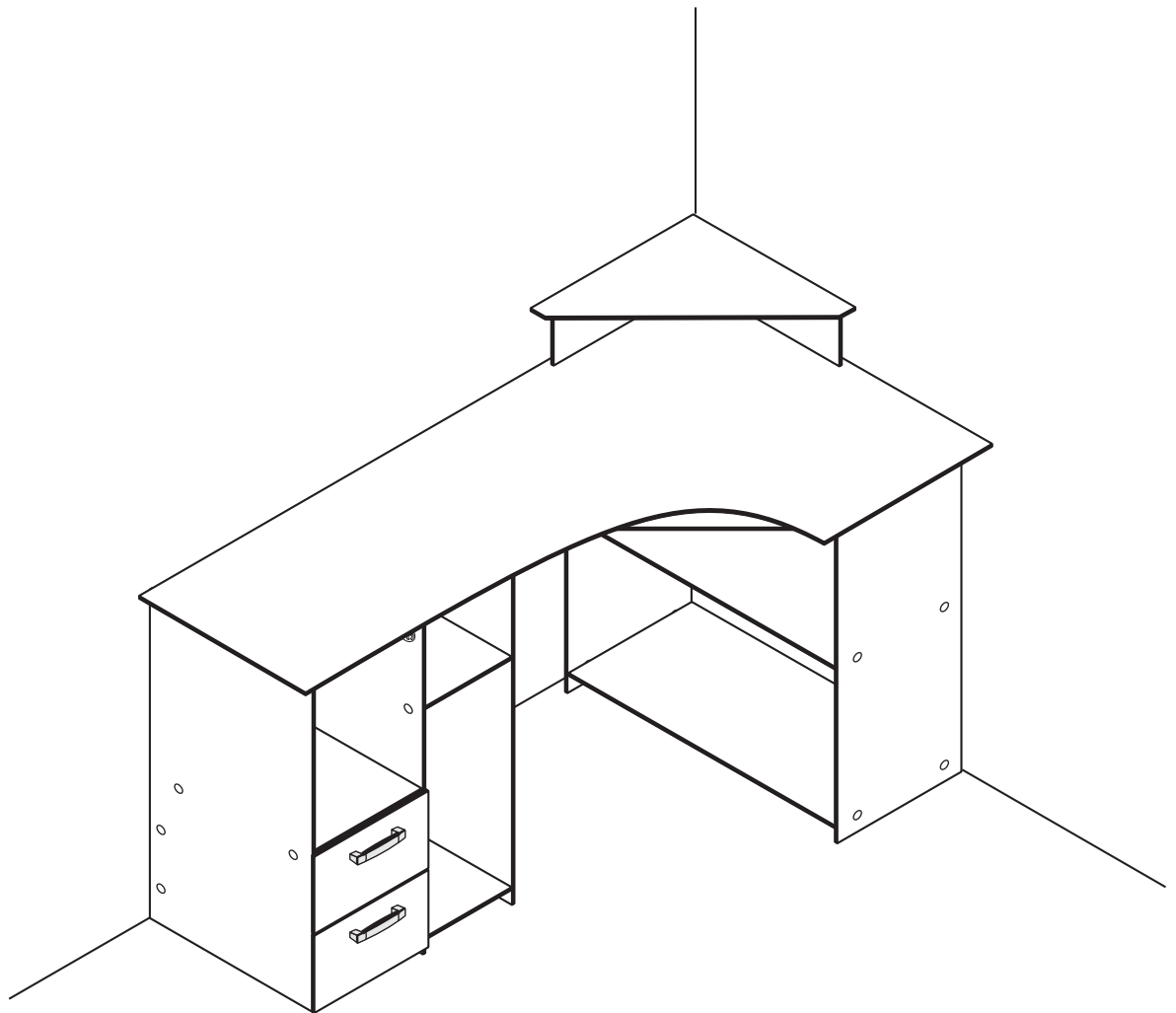


Schreibtisch



Ⓛ Montagueanleitung

Ⓒ Assembly instructions

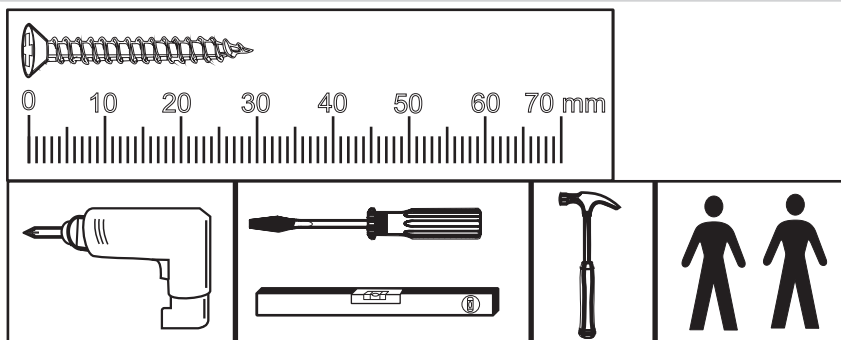
Ⓝ Handleiding voor de montage

Ⓟ Instrukcja montażu


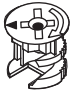



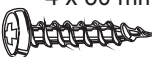




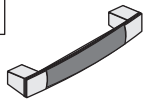




Ⓡ Montaj talimatları

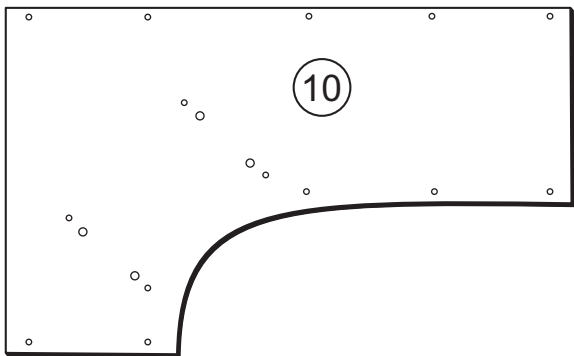
Ⓡ Инструкция по монтажу

Dokument - Nr.:
4505 - 1a Links
Ausgabe : 20120627

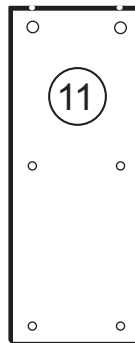


1

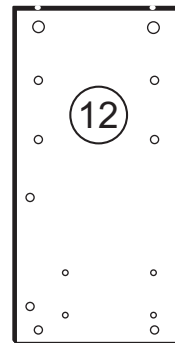
| | | | | |
|---|--|--|--|--|
| <p>99</p>  <p>18 x</p> | <p>101</p>  <p>18 x</p> | <p>115</p>  <p>24 x</p> | <p>131</p>  <p>24 x</p> | <p>302</p>  <p>3,5 x 15 mm 16 x</p> |
| <p>314</p>  <p>4 x 30 mm 4 x</p> | <p>173</p>  <p>1 x</p> | <p>186</p>  <p>6,3 x 13 mm 12 x</p> | <p>174</p>  <p>2 x</p> | <p>122</p>  <p>12 x</p> |
| <p>430</p>  <p>2 x</p> | <p>252</p>  <p>3 x</p> | <p>253</p>  <p>3 x</p> | | |
| | <p>254</p>  <p>3 x</p> | <p>255</p>  <p>3 x</p> | | |



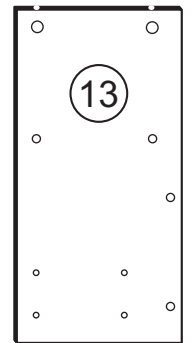
1 x 1370 x 730



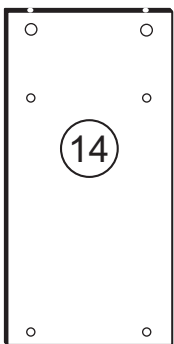
2 x 705 x 305



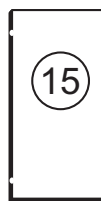
1 x 705 x 400



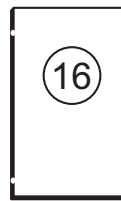
1 x 705 x 400



1 x 705 x 400



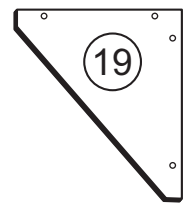
2 x 399 x 220



1 x 399 x 270

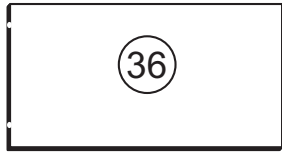


1 x 305 x 270

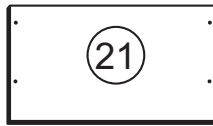


1 x 400 x 400

1



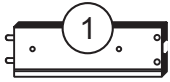
2 x 660 x 303



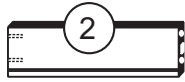
1 x 503 x 244



2 x 280 x 231



2 x
L = 280 mm



2 x
L = 221 mm



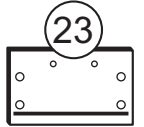
2 x
L = 280 mm



2 x 350 x 130

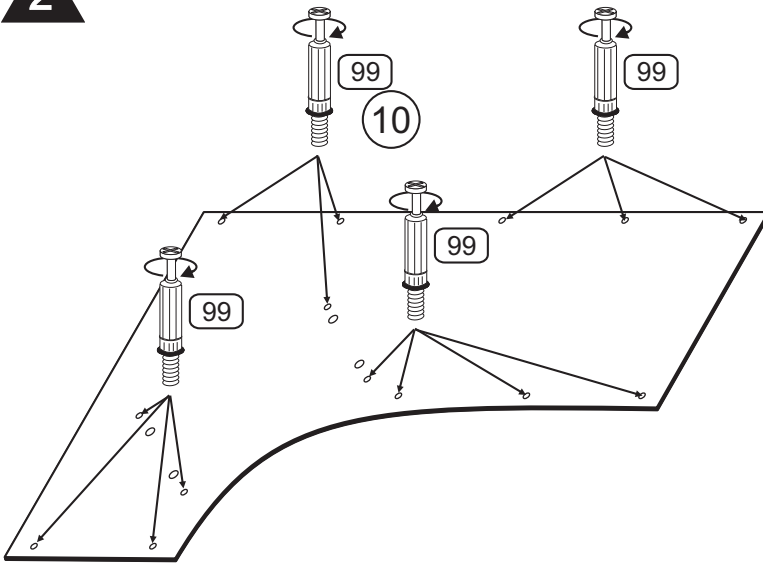


2 x 298 x 85

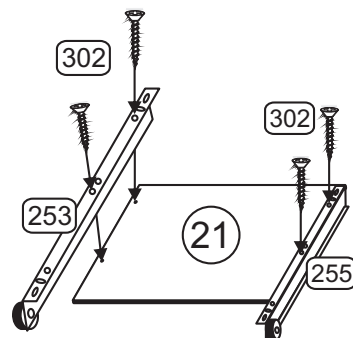
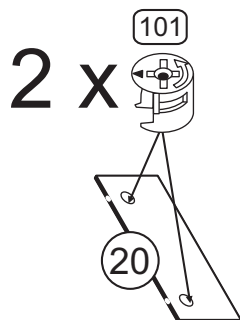
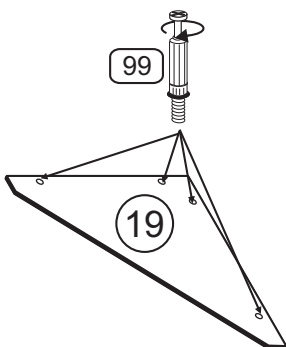
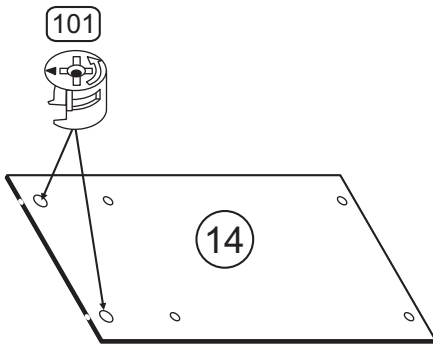
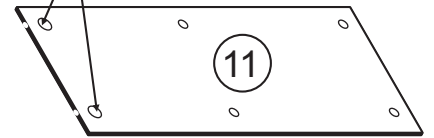


2 x 298 x 157

2

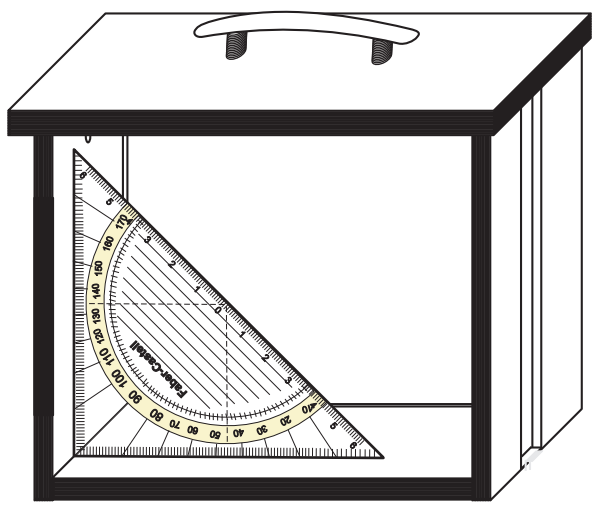
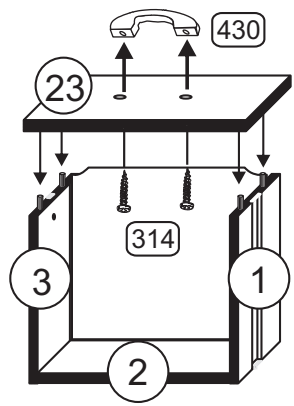
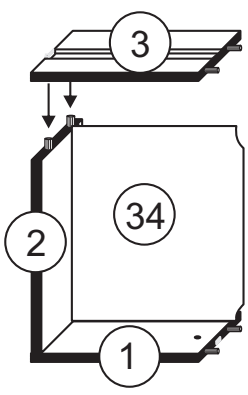
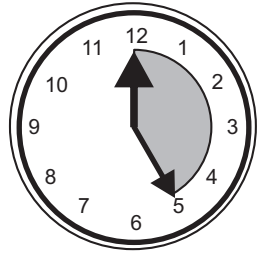
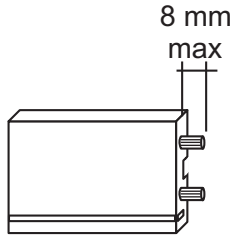
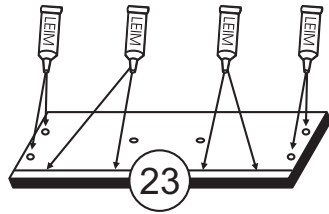
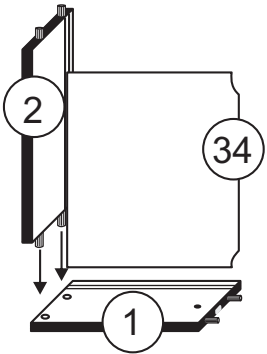
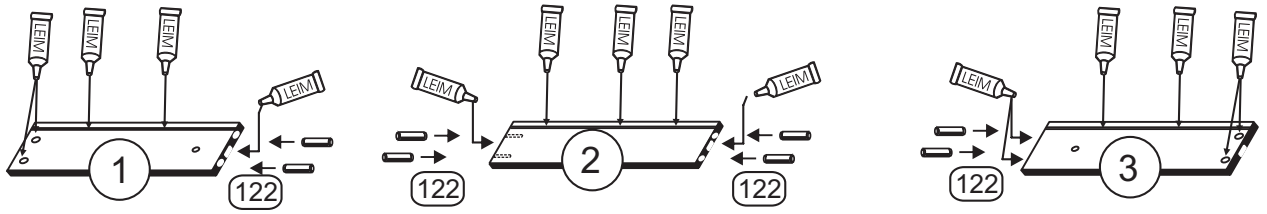


2 x  101

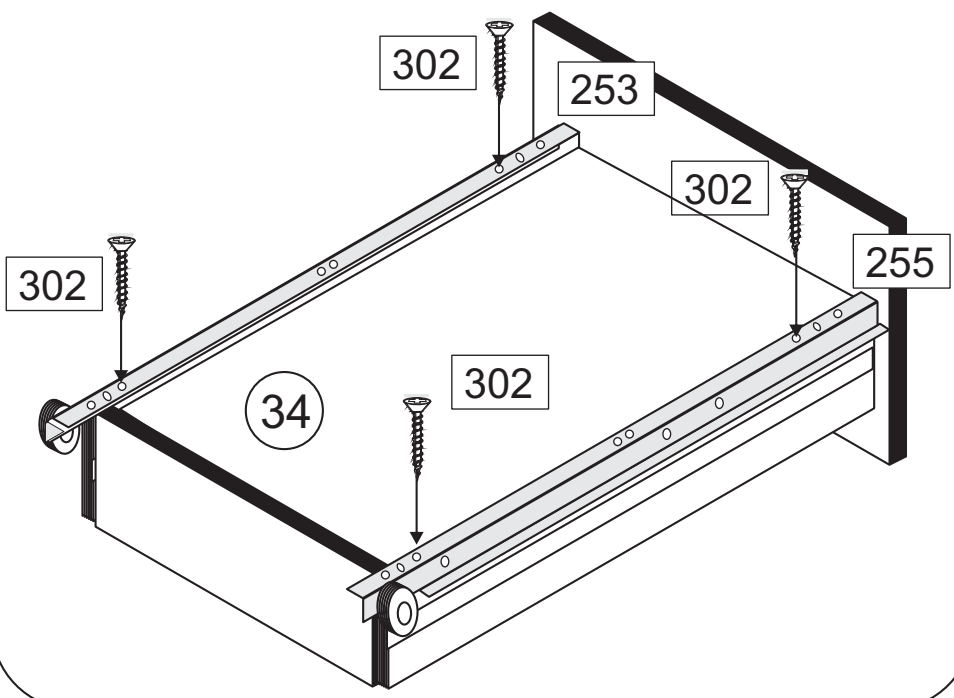


2

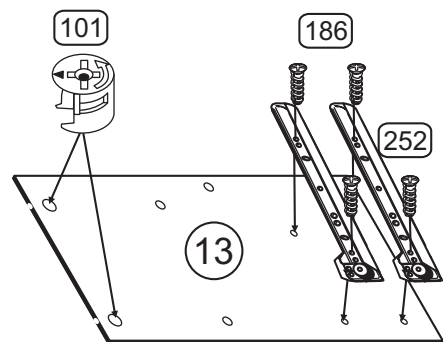
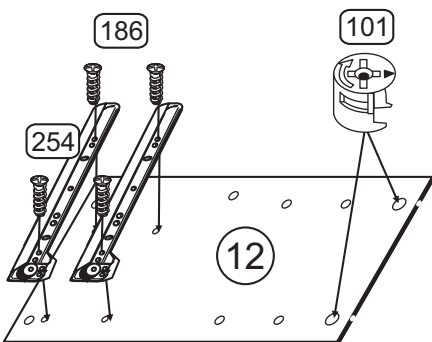
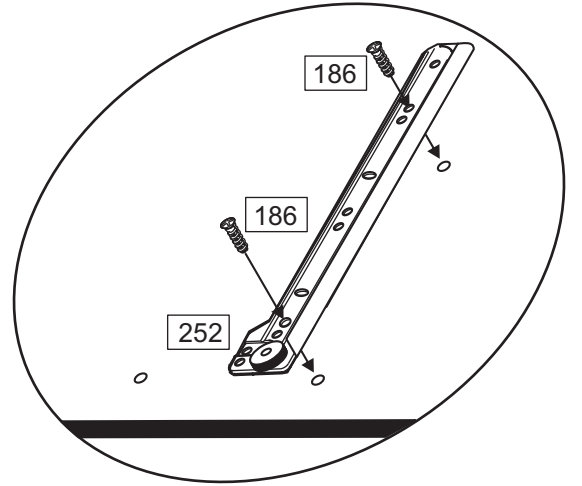
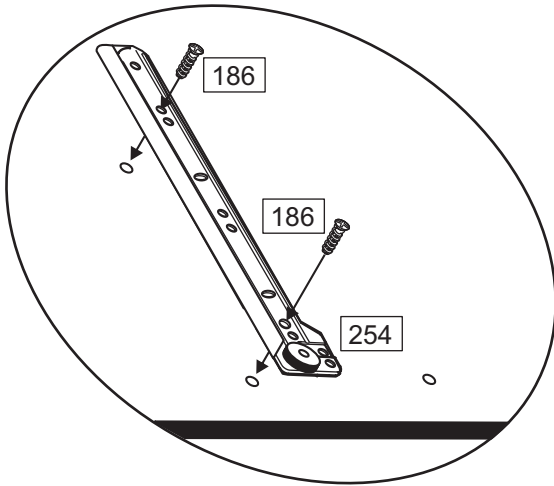
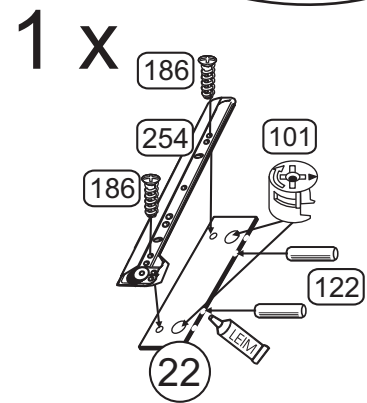
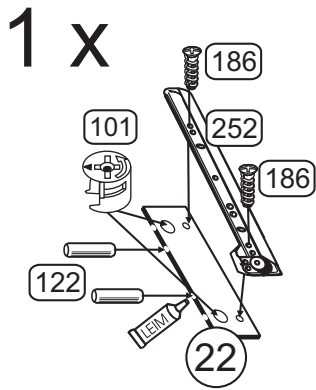
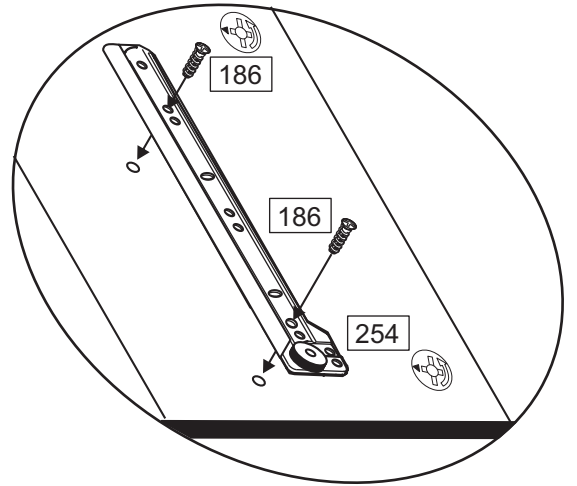
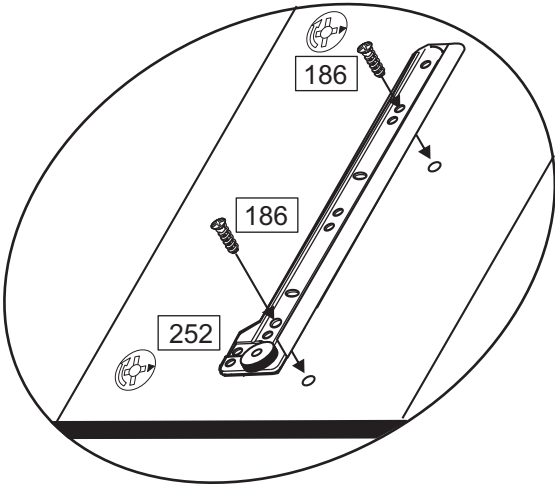
2 x



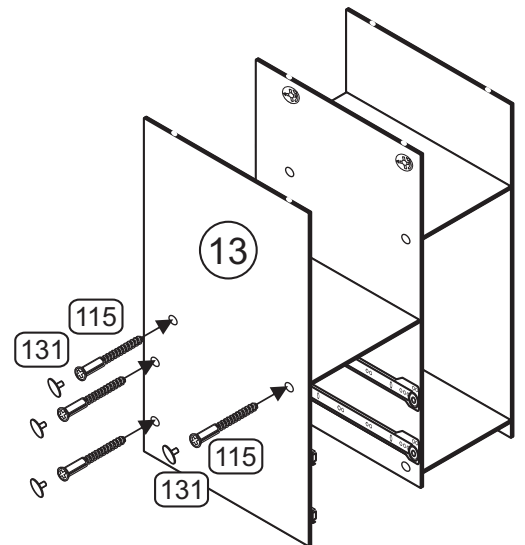
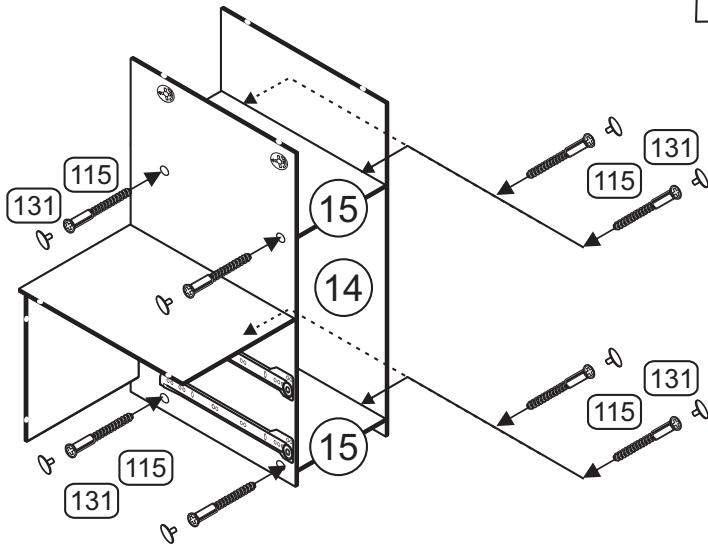
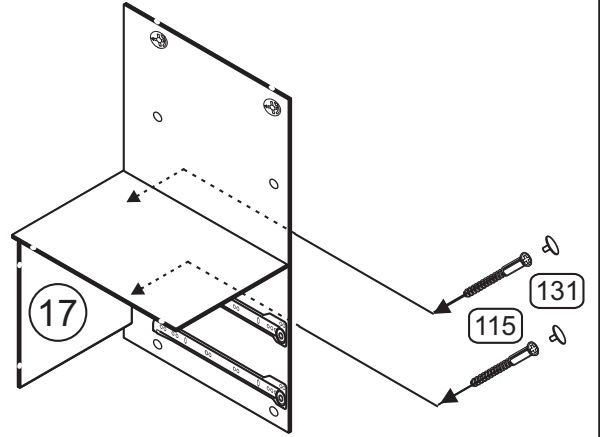
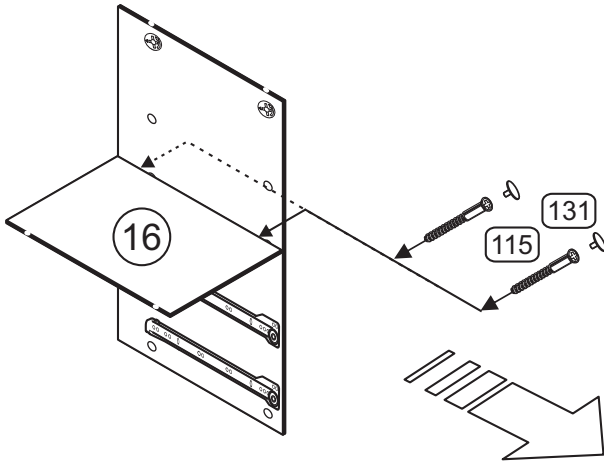
2 x



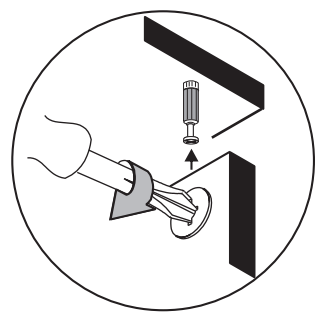
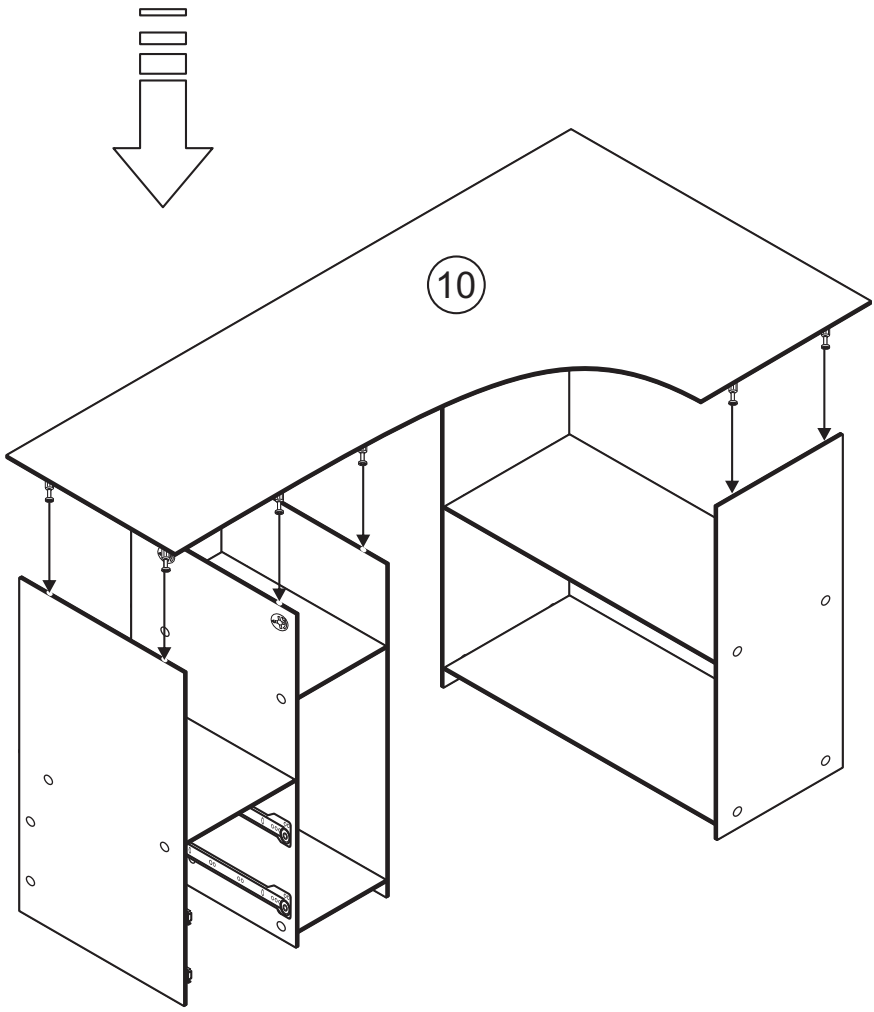
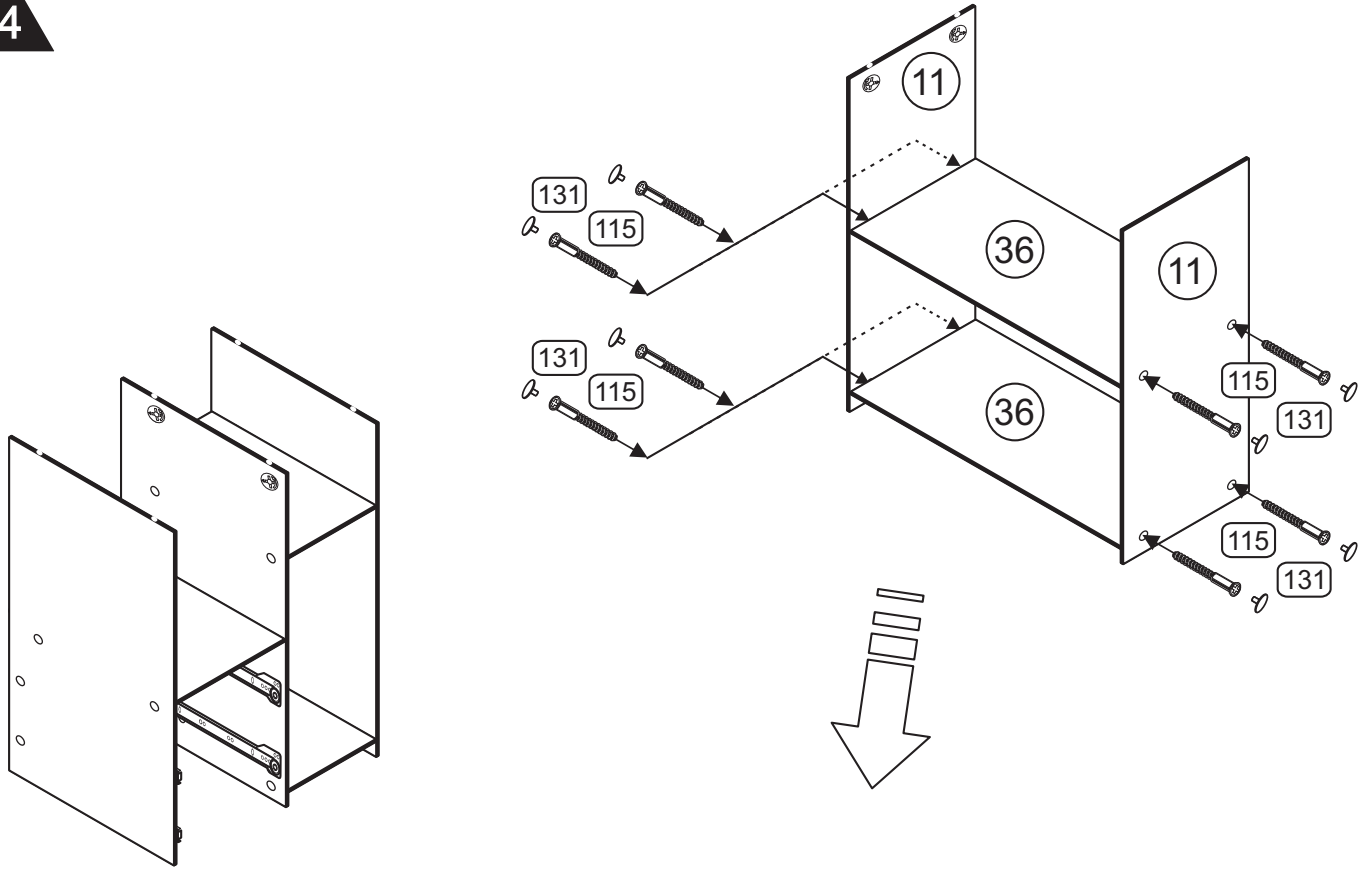
2



3

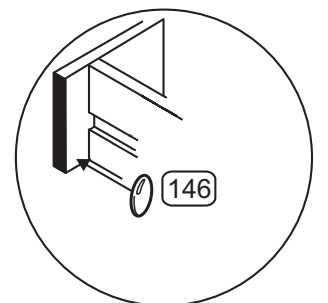
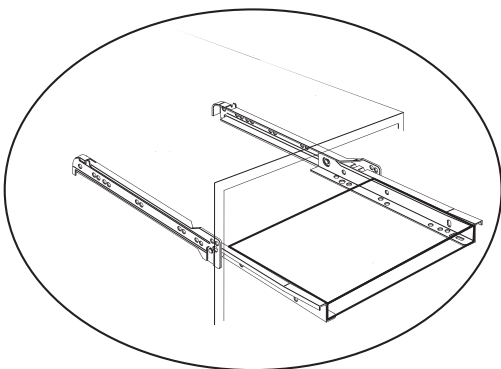
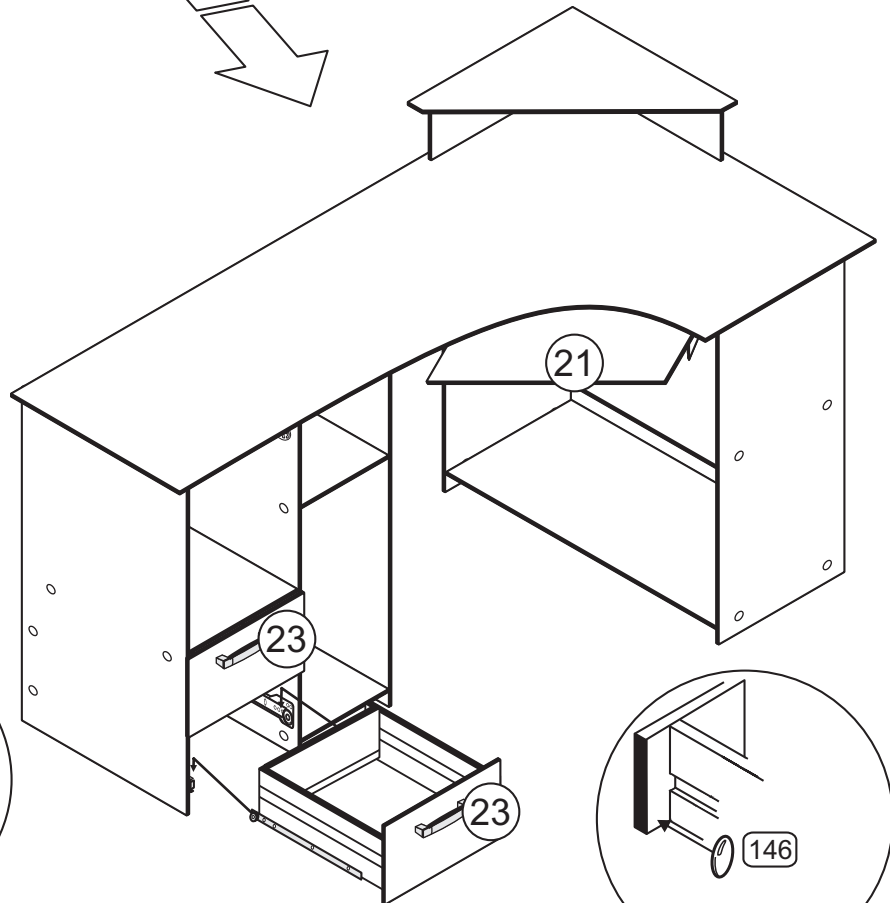
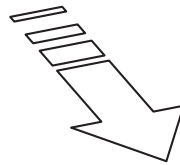
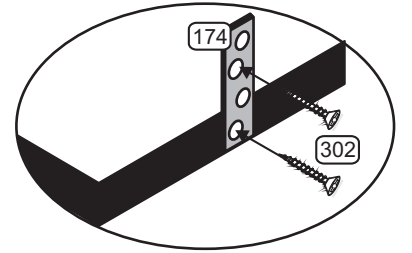
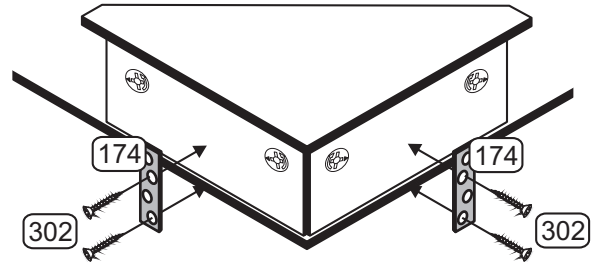
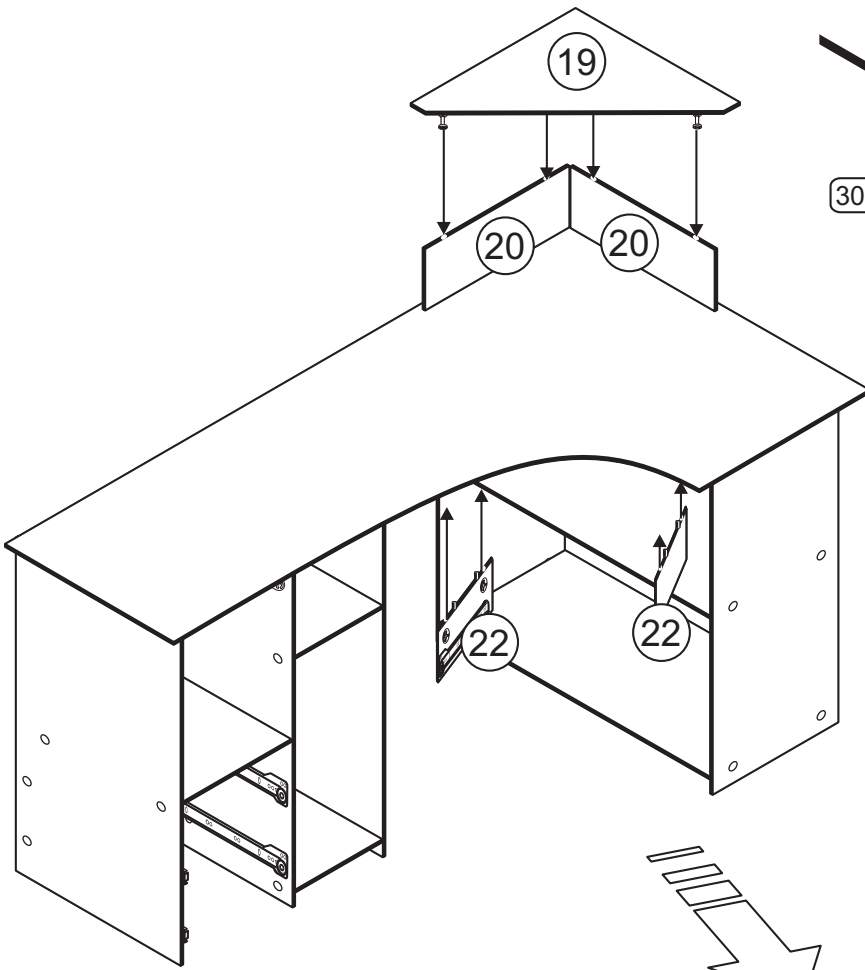


4



5

Rückseite



Kunststoff-Oberflächen

Kunststoff-Oberflächen sind ausgesprochen pflegeleicht. Zur Reinigung genügt das Abwischen mit einem feuchten Tuch und etwas Seifenlauge oder einem handelsüblichen Haushaltsreiniger. Nur bei stärkerer Verschmutzung empfiehlt sich ein Kunststoffreiniger.

Holzoberflächen allgemein

Für die Pflege Ihrer Holz Möbel genügt im Allgemeinen das Staubtuch. Entfernen Sie Staub regelmäßig, wenn nötig mit einem leicht feuchten Tuch. Wischen Sie dabei in Richtung der Maserung. Für stärkere Verschmutzung kann man auch hier ein mildes Reinigungsmittel, in Wasser gelöst, verwenden. Trocknen Sie nach der Reinigung die Oberfläche immer ab.

Wichtig zu wissen: Holz dunkelt bei Licht- und Sonnenbestrahlung nach. Durch Schwankungen der Luftfeuchtigkeit kann es zu feinen Haarrissen an Fugen und in der Oberflächenstruktur kommen. Das sind ganz natürliche Vorgänge, die die Funktionalität und Lebensdauer Ihrer Möbel aber nicht beeinträchtigen.

Sie haben sich für ein Möbelstück entschieden, das ganz aus hochwertiger Massivholz gefertigt wurde. Die Komposition aus Strukturen und Farben – entstanden durch die typischen Merkmale eines jeden Baumes – verleiht ihm seinen einmaligen Charakter; das macht das Möbelstück zum Unikat.

Farbunterschiede und unterschiedliche Maserungen an einem neuen Möbel, das aus Massivholz gearbeitet ist, sind natürlich. Ebenso der Effekt, dass je nach Faserrichtung des Holzes das Licht unterschiedlich reflektiert wird. Dadurch entsteht der Eindruck, dass z.B. horizontal verlaufende Schubkastenfronten dunkler wirken als aufrecht verlaufende Türfüllungen. Auch können durch Beizen oder Ölen wegen der unterschiedlichen Porigkeit der Hölzer Farbunterschiede entstehen. Holz ist ein Naturprodukt, und Möbel aus Holz "leben". Das heißt, sie müssen sich auch erst in ihrer neuen Umgebung "einleben". Dabei ändert sich die Farbe meist etwas (zum Beispiel durch Sonnenstrahlen).

Möbel mit geölter Oberfläche brauchen meist noch einige Zeit, bis das Öl voll im Holz eingezogen ist. Bitte legen Sie deshalb auf empfindliche Bodenbeläge und auf die Flächen des Möbels in den ersten Tagen Papier o.ä. aus, um das überschüssige Öl aufzusaugen.

+++Vor der Benutzung die Oberflächen mit einem trockenen Tuch abwischen.+++

Lackierte Flächen

Auch lackierte Flächen sind in ihrer Pflege völlig unproblematisch. Bei Verschmutzungen wie zum Beispiel Fingerabdrücken genügt das Abwischen z. B. mit feuchtem Fensterleder. Bei leichter Verschmutzung benutzen Sie am besten etwas Möbelpolitur, die Sie aufs Staubtuch geben, nicht aber direkt auf die Möbelloberfläche. Die Politur beseitigt leichte Grauschleier, belebt die Oberflächenstruktur bzw. Maserung und bildet einen Schutzfilm gegen Griffspuren und Fingerabdrücke. Dabei wird fleckiger Glanz verhindert und kleine Kratzer werden weitgehend unsichtbar, wenn Sie das Mittel quer zum Kratzer verreiben.

Gewachste Flächen

Gewachste Möbel sind empfindlich gegen Feuchtigkeit: Flüssigkeiten daher sofort mit einem Tuch abwischen und entfernen. Bei leichter Verschmutzung genügt einfaches abwischen mit einem fusselfreien Leinentuch. Ist das Möbel etwas stärker verschmutzt, kann es auch leicht feucht gereinigt werden z. B. mit einem milden Reinigungsmittel. Anschließend muss das Möbel unbedingt trocken gerieben werden. Nachbehandlung der Oberfläche ist mit handelsüblichen Wachsprodukten möglich, bitte genau die Herstellerangaben beachten.

Geölte bzw. Gelaugte Flächen

Verwenden Sie nie ein nasses Tuch. Verschüttete Flüssigkeit muss umgehend entfernt werden. Bei starker Verschmutzung wischen Sie das Möbel mit einem milden Reinigungsmittel ab und reiben Sie es sofort trocken. Danach mit handelsüblichen Holzöl nachbehandeln. Bitte beachten Sie unbedingt die Herstellerangaben.

Glänzende Metallteile und Glasflächen

Die handelsüblichen Metallputzmittel und Glasreiniger reichen vollkommen aus um wieder "Spiegelglanz" zu erzielen. Glas reiben Sie einfach nach dem Reinigen mit Fensterleder o. Ä. Trocken. Metall wird mit einem fusselfreiem Tuch nachgerieben. Alle Metallteile nur mit klarem Wasser und einem milden Reinigungsmittel säubern.

Schubkastenführungen, Scharniere und bewegliche Teile

Scharniere sind vom Hersteller mit einer Schmierung versehen. Warten Sie die Drehpunkte einmal jährlich mit etwas Nähmaschinenöl. Scharniere von häufig benutzten Türen, müssen allerdings öfter gewartet werden. Ein nachträgliches Justieren der Scharniere kann an den Stellschrauben vorgenommen werden. Schubkasten- und Auszugsführungen aus Metall sind in der Regel wartungsfrei und werkseitig mit einer Schmierung versehen. Warten Sie andere bewegliche Teile einmal pro Jahr mit etwas Vaseline oder Ähnlichem. Schubführungen aus Kunststoff oder Rollführungen mit Kunststoffrollern sind wartungsfrei und sollten nach Verschleiß ausgetauscht werden. Kunststoffführungen nicht mit Öl oder Ähnlichem behandeln. Zur Verbesserung der Gleiteigenschaften empfehlen wir, etwas trockene Seife auf die Führungen zu reiben

1 D Schützen Sie Ihre Möbel generell vor Wasser (z.B. beim Wischen oder Blumen gießen). Die Feuchtigkeit kann in das Möbelstück eindringen und es beschädigen

GB In general, keep water away from your furniture (e. g. when mopping or watering plants). The moisture may penetrate the furniture and damage it.

NL Bescherm uw meubelen doorgaans tegen water (bijv. bij het dweilen of als u de bloemen water geeft). De vochtigheid kan in het meubelstuk dringen en het beschadigen.

PL Mebel należy chronić przed wodą (np. podczas czyszczenia lub podlewania kwiatków). Wilgoć może wnikać w mebel i uszkodzić go.

TR Genelde mobilyalar ı sudan koruyunuz (örneğin, yerleri paspaslarken veya çiçekleri sularken). Nem, mobilya parçalarını nüfuz edebilir ve zarar verebilir.

RU Предохраняйте мебель от попадания воды (например, при вытирании или поливке цветов). Не допускайте попадания влаги на мебель, чтобы предотвратить ее повреждение.

2 D Der Artikel ist kein Kinderspielzeug! Lassen Sie Kinder auch nicht mit der Verpackung spielen. Sie könnten an der Folie ersticken oder sich an der Umverpackung verletzen.

GB This product is not a toy! Do not allow children to play with the packaging. They could suffocate in the foil or injure themselves on the packaging.

NL Het artikel is geen speelgoed voor kinderen! Zorg ervoor dat kinderen ook niet met de verpakking spelen. Ze kunnen stikken door de folie of zich verwonden aan de verpakking.

PL Produkt nie służy do zabawy! Dzieci nie powinny bawić się opakowaniem produktu, gdyż mogą się udusić folią lub skaleczyć opakowaniem.

TR Bu ürün bir çocuk oyuncağı değildir! Çocukları ürün ambalajlarıyla oynamalarına asla müsaade etmeyiniz. Çocuklar, folyo nedeniyle boğulabilir veya ambalaj nedeniyle yaralanabilirler.

RU Не допускается игра детей с изделием! Не разрешайте детям играть с упаковочным материалом. Дети могут задохнуться в упаковочной пленке или пораниться упаковочным материалом.

3 D Achten Sie darauf, dass Kinder keine kleinen Teile, wie z. B. Muttern, Abdeckkappen oder Ähnliches in den Mund nehmen. Sie könnten sie verschlucken und daran ersticken.

GB Ensure that children do not put any small parts such as nuts, caps or the like in their mouth. They could swallow and choke on them.

NL Zorg ervoor dat kinderen geen kleine stukken, zoals moeren, afdekkapjes of dergelijke in de mond nemen. Ze kunnen ze inslikken en daardoor stikken.

PL Należy dopilnować, aby dzieci nie oderwały od mebla żadnych drobnych części, takich jak np. nakrętki, pokrywki itp. oraz nie włożyły ich do ust. Mogłyby je połknąć i udusić się nimi.

TR Çocukları somun, muhafaza kapakçıkları ve benzeri küçük parçaları ağzlarına almamalarına dikkat ediniz. Bunları yutabilirler ve boğulabilirler.

RU Следите, чтобы мелкие детали, например гайки, крышки и т. п., не попали в рот ребенка. Дети могут их проглотить и задохнуться

Service • Dienstverlening • Serwis • Servis • Сервисная служба

Name • Naam • Nazwa • İsim • Название

Nr. • No. • Номер

Typ • Type • Тип • Тип

