

**DE Betriebsanleitung**  
Elektro-Vertikutierer

**EN Operator's manual**  
Electric Aerator

**FR Mode d'emploi**  
Scarificateur électrique

**NL Gebruiksaanwijzing**  
Elektrische verticuteermachine

**SV Bruksanvisning**  
Elektrisk Vertikalskärare

**DA Brugsanvisning**  
Elektrisk vertikalskærer

**FI Käyttöohje**  
Sähkökäyttöinen pystyleikkuri

**NO Bruksanvisning**  
Elektrisk vertikalskjærer

**IT Istruzioni per l'uso**  
Scarificatore elettrico

**ES Instrucciones de empleo**  
Aireador eléctrico

**PT Manual de instruções**  
Escarificador de relva eléctrico

**PL Instrukcja obsługi**  
Elektryczny wertykulator

**HU Használati utasítás**  
Elektromos mélyszellőztető

**CS Návod k obsluze**  
Elektrický vertikutátor

EVC 1000 Art. 4068

**SK Návod na obsluhu**  
Elektrický vertikutátor

**EL Οδηγίες χρήσης**  
Ηλεκτρικός αναμοχλευτής

**RU Инструкция по эксплуатации**  
Аэратор электрический

**SL Navodilo za uporabo**  
Električni rahljalnik

**HR Upute za uporabu**  
Električni prozračivač

**SR Uputstvo za rad**  
Električni vertikulator

**UK Інструкція з експлуатації**  
Аератор електричний

**RO Instrucțiuni de utilizare**  
Aerator/afânător electric

**TR Kullanma Kılavuzu**  
Elektro-Çim Havalandırma

**BG Инструкция за експлоатация**  
Електрически аератор за трева

**SQ Manual përdorimi**  
Elektro-Ajrosës

**ET Kasutusjuhend**  
Electric muruõhutaja

**LT Eksploatavimo instrukcija**  
Elektrinis vejų aeratorius

**LV Lietošanas instrukcija**  
Elektriskais zālāju aerators

DE

EN

FR

NL

SV

DA

FI

NO

IT

ES

PT

PL

HU

CS

SK

EL

SL

RU

SR

HR

UK

RO

TR

BG

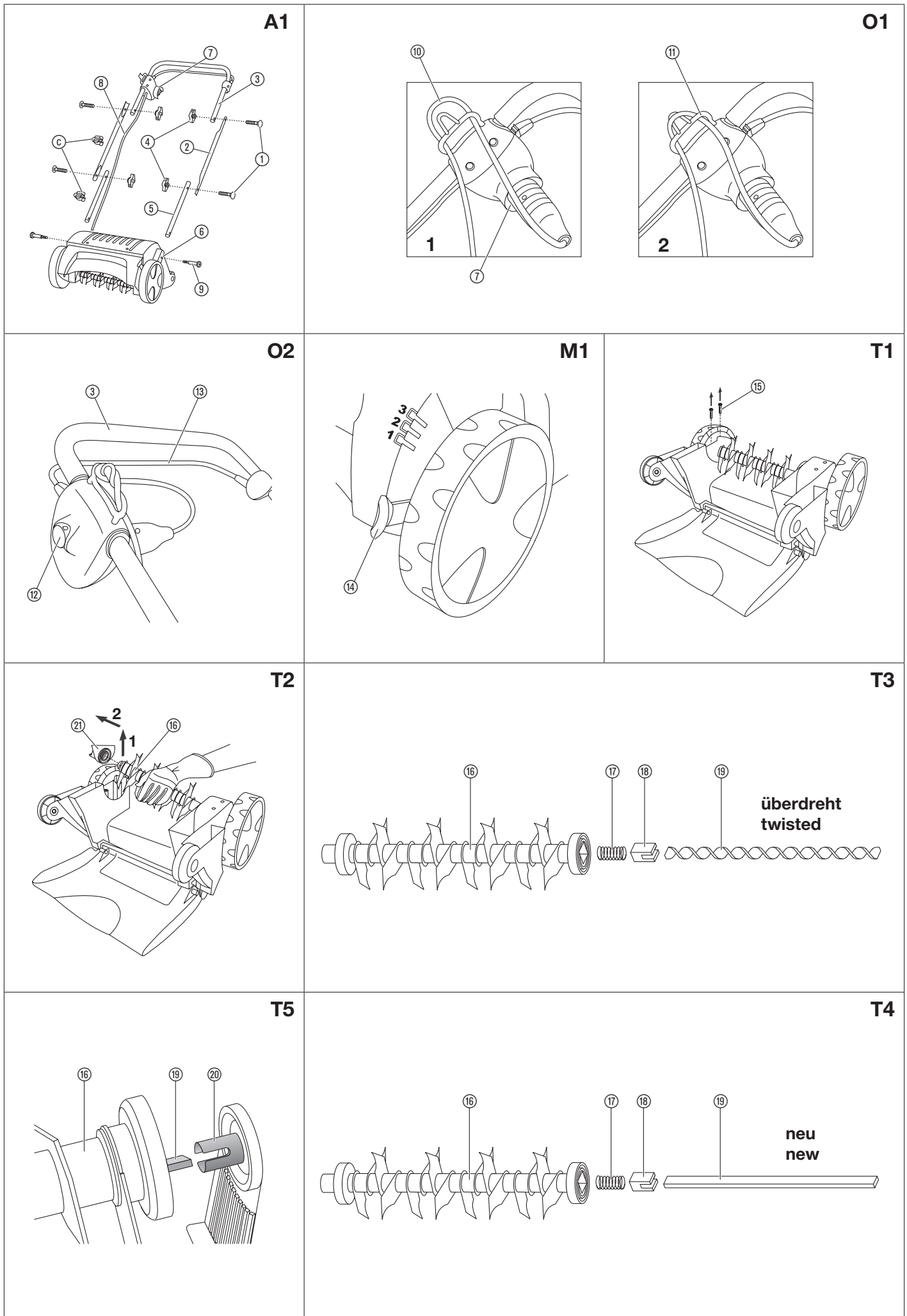
SQ

ET

LT

LV





## DE Elektro-Vertikutierer

1. SICHERHEIT .....	4
2. FUNKTION .....	5
3. MONTAGE .....	5
4. BEDIENUNG .....	6
5. WARTUNG .....	6
6. LAGERUNG .....	6
7. FEHLERBEHEBUNG .....	7
8. TECHNISCHE DATEN .....	7
9. ERSATZTEILE .....	7
10. GARANTIE/SERVICE .....	7

### Originalbetriebsanleitung.



Dieses Produkt kann von Kindern ab 8 Jahren und darüber sowie von Personen mit verringerten physischen, sensorischen oder mentalen Fähigkeiten oder Mangel an Erfahrung und Wissen benutzt werden, wenn sie beaufsichtigt oder bezüglich des sicheren Gebrauchs des Produkts unterwiesen wurden und die daraus resultierenden Gefahren verstehen. Kinder dürfen nicht mit dem Produkt spielen. Reinigung und Benutzer-Wartung dürfen nicht von Kindern ohne Beaufsichtigung durchgeführt werden. Wir empfehlen eine Benutzung des Produkts erst für Jugendliche ab 16 Jahren.

### Bestimmungsgemäße Verwendung:

Der **GARDENA Elektro-Vertikutierer EVC 1000** ist für das Vertikutieren von Rasen- und Grasflächen im privaten Haus- und Hobbygarten bestimmt und nicht dafür vorgesehen, in öffentlichen Parks, Sportstätten, an Straßen und in der Land- und Forstwirtschaft eingesetzt zu werden.

Die Einhaltung der von GARDENA beigefügten Betriebsanleitung ist Voraussetzung für den ordnungsgemäßen Gebrauch des Elektro-Vertikutierers.



### GEFAHR! Körperverletzung!

→ Wegen körperlicher Gefährdung darf der **GARDENA Elektro-Vertikutierer nicht eingesetzt werden zum Trimmen von Büschen, Hecken und Sträuchern. Weiterhin darf der Elektro-Vertikutierer nicht zum Einebnen von Bodenebenenheiten verwendet werden.**

## 1. SICHERHEIT

### Symbole auf dem Produkt:



#### WICHTIG!

→ Betriebsanleitung lesen.



#### GEFAHR!

Andere Personen fernhalten.



#### GEFAHR! Stromschlag!

Anschlussleitung von Zinken fernhalten.



#### VORSICHT! Scharfe Zinken!

Finger und Füße fernhalten.

**Netzstecker ziehen vor Instandhaltungs-, Einstell- und Reinigungsarbeiten oder bei Beschädigung oder Verwicklung der Anschlussleitung. Zinken laufen, nachdem der Motor abgeschaltet ist, nach.**

### 1. Allgemeines

Dieser Anhang enthält Beispiele für die sichere Inbetriebnahme aller in der vorliegenden Norm beschriebenen Maschinentypen.

#### WICHTIG!

**VOR GEBRAUCH AUFMERKSAM LESEN. FÜR IHRE UNTERLAGEN AUFBEWAHREN.**

## 2. Sichere Inbetriebnahme für Vertikutierer und Lüfter

### 2.1 Schulung

- Lesen Sie die Anweisungen aufmerksam. Machen Sie sich mit den Stellteilen und der sachgemäßen Verwendung der Maschine vertraut.
- Erlauben Sie niemals Personen, die mit diesen Anweisungen nicht vertraut sind, oder **Kindern** die Verwendung der Maschine. Örtlich geltende Vorschriften können das Alter des Benutzers beschränken.
- Es ist zu beachten, dass der Benutzer selbst für Unfälle oder Gefährdungen gegenüber anderen Personen oder deren Besitz verantwortlich ist.

### 2.2 Vorbereitung

- Beim Betrieb der Maschine sind immer Gehörschutz und Schutzbrille zu tragen, solange die Maschine im Betrieb ist.
- Vor dem Gebrauch sind immer Anschluss- und Verlängerungsleitung auf Anzeichen von Beschädigung oder Alterung zu untersuchen. Falls die Leitung während der Benutzung beschädigt wird, muss sie sofort vom Versorgungsnetz getrennt werden.
 

**BERÜHREN SIE DIE LEITUNG NICHT, BEVOR SIE VOM NETZ GETRENNT IST.**

Benutzen Sie die Maschine nicht, wenn die Leitung beschädigt oder abgenutzt ist.
- Tragen Sie beim Betrieb der Maschine immer festes Schuhwerk und lange Hosen. Betreiben Sie die Maschine nicht barfußig oder in leichten Sandalen. Vermeiden Sie das Tragen loser Kleidung oder Kleidung mit hängenden Schnüren oder Krawatten.
- Überprüfen Sie das Gelände sorgfältig, auf dem die Maschine eingesetzt wird, und entfernen Sie alle Gegenstände, die von der Maschine erfasst und weggeschleudert werden können.
- Verwenden Sie die Maschine nur in der empfohlenen Lage und nur auf einer festen ebenen Fläche.
- Die Maschine darf nicht auf gepflasterten oder geschotterten Flächen betrieben werden, wo herausgeschleudertes Material zu Verletzungen führen kann.
- Vor dem Einschalten der Maschine ist immer zu prüfen, ob alle Schrauben, Muttern, Bolzen und anderen Befestigungen gut gesichert sind, und dass die Schutzeinrichtungen und Schutzgitter an Ort und Stelle sind. Abgenutzte oder beschädigte Aufkleber müssen ersetzt werden.
- Betreiben Sie niemals die Maschine, während Personen, besonders Kinder, oder Tiere in der Nähe sind.

### 2.3 Betrieb

- Arbeiten Sie nur bei Tageslicht oder bei guter künstlicher Beleuchtung.
- Der Einsatz der Maschine bei nassem Gras ist zu vermeiden.
- Achten Sie immer auf einen guten Stand, insbesondere an Hängen.
- Gehen Sie, laufen sie nicht.
- Betreiben Sie die Maschine quer zum Hang, niemals auf- oder abwärts.
- Seien Sie besonders vorsichtig, wenn Sie die Fahrtrichtung am Hang ändern.
- Vertikutieren oder lüften Sie nicht an übermäßig steilen Hängen.
- Seien Sie besonders vorsichtig, wenn Sie die Maschine umkehren oder zu sich heranziehen.
- Halten Sie die **Zinken** an, wenn die Maschine angekippt werden muss zum Transport über andere Flächen als Gras, und wenn die Maschine von und zu der zu bearbeitenden Fläche bewegt wird.
- Benutzen Sie die Maschine niemals mit beschädigten **Schutzeinrichtungen** oder Schutzgittern oder ohne angebaute Schutzeinrichtungen, z. B. Prallbleche und/oder Auffangeinrichtungen.
- Starten Sie den Motor vorsichtig, entsprechend den Bedienungsanweisungen und achten Sie auf ausreichenden Abstand der Füße zu den **Zinken**.
- Anschluss- und Verlängerungsleitungen von den **Zinken** fernhalten.
- Beim Starten des Motors darf die Maschine nicht gekippt werden, es sei denn, die Maschine muss für den Vorgang angehoben werden. In diesem Fall kippen Sie sie nur so weit, wie es unbedingt erforderlich ist, und heben Sie nur die vom Benutzer abgewandte Seite hoch. Stellen Sie immer sicher, dass beide Hände in Arbeitsposition sind, bevor die Maschine auf den Boden zurückkehrt.
- Transportieren Sie niemals die Maschine während der Antrieb läuft.
- Führen Sie niemals Hände oder Füße an oder unter sich drehende Teile. Halten Sie sich immer fern von der **Auswurföffnung**.
- Stellen Sie den Motor ab und ziehen Sie den Stecker aus der Steckdose. Vergewissern Sie sich, dass alle sich bewegenden Teile zum vollständigen Stillstand gekommen sind:
  - wann immer Sie die Maschine verlassen;
  - bevor Sie Blockierungen entfernen oder Verstopfungen im Auswurfkanal beseitigen;
  - bevor Sie die Maschine überprüfen, reinigen oder Arbeiten an ihr durchführen;
  - nach dem Kontakt mit einem Fremdkörper. Untersuchen Sie die Maschine auf Beschädigungen und führen Sie die erforderlichen Instandsetzungen durch, bevor Sie erneut starten und mit der Maschine arbeiten;

falls die Maschine anfängt ungewöhnlich stark zu vibrieren, ist eine sofortige Überprüfung erforderlich;

  - suchen Sie nach Beschädigungen;
  - führen Sie die erforderlichen Reparaturen beschädigter Teile durch;
  - untersuchen Sie auf lose Teile und ziehen sie diese fest an.

### 2.4 Instandhaltung und Aufbewahrung

- a) Sorgen Sie dafür, dass alle Muttern, Bolzen und Schrauben fest angezogen sind und die Maschine in einem sicheren Betriebszustand ist.
- b) Prüfen Sie regelmäßig die Auffangeinrichtung auf Verschleiß oder Verlust der Funktionsfähigkeit.
- c) Ersetzen Sie aus Sicherheitsgründen abgenutzte oder beschädigte Teile.
- d) Achten Sie darauf, dass Maschinen mit mehreren **Zinkenaufbauten** die Bewegung eines **Zinkenaufbaus** zu Drehungen der übrigen **Zinkenaufbauten** führen kann.
- e) Achten Sie beim Einstellen der Maschine darauf, dass keine Finger zwischen beweglichen **Zinkenaufbauten** und feststehenden Teilen der Maschine eingeklemmt werden.
- f) Lassen Sie den Motor abkühlen, bevor Sie die Maschine für längere Zeit abstellen.
- g) Beachten Sie beim Instandhalten der **Zinkenaufbauten**, dass selbst wenn der Antrieb abgeschaltet ist, die **Zinkenaufbauten** bewegt werden können.
- h) Ersetzen Sie aus Sicherheitsgründen abgenutzte oder beschädigte Teile. Verwenden Sie ausschließlich Original-Ersatzteile und Zubehör.
- i) Wenn die Maschine zur Instandhaltung, Inspektion, oder Aufbewahrung, oder zum Austausch eines Zubehörs angehalten ist, ist der Antrieb abzuschalten, die Maschine vom Netz zu trennen und sicherzustellen, dass alle sich bewegenden Teile zum vollständigen Stillstand gekommen sind. Lassen Sie die Maschine abkühlen, bevor Sie Inspektionen, Einstellungen usw. durchführen. Behandeln Sie die Maschine mit Sorgfalt und halten Sie sie sauber.
- j) Bewahren Sie die Maschine unzugänglich für **Kinder** auf.

### 2.5 Empfehlung

Die Maschine sollte über eine Fehlerstromschutzeinrichtung (RCD) mit einem Auslösestrom von nicht mehr als 30 mA betrieben werden.

#### Elektrische Sicherheit



**GEFAHR! Stromschlag!**  
**Verletzungsgefahr durch Stromschlag.**

Trennen Sie das Gerät vom Netz, bevor Sie Wartungsarbeiten durchführen oder Bauteile austauschen. Dabei muss sich die Steckdose in Ihrem Sichtbereich befinden.

#### Kabel

Bei Verwendung von Verlängerungskabeln müssen diese den Mindestquerschnitten in der folgenden Tabelle entsprechen:

Spannung	Kabellänge	Querschnitt
220 – 240 V/50 Hz	Bis zu 20 m	1,5 mm <sup>2</sup>
220 – 240 V/50 Hz	20 – 50 m	2,5 mm <sup>2</sup>

1. Netzkabel und Verlängerungskabel erhalten Sie von Ihrem örtlichen autorisierten Kundendienst.
2. Verwenden Sie nur Verlängerungskabel, die speziell für den Einsatz im Freien vorgesehen sind und einer der folgenden Spezifikationen entsprechen: Gewöhnlicher Gummi (60245 IEC 53), gewöhnliches PVC (60227 IEC 53) bzw. gewöhnliches PCP (60245 IEC 57).
3. Ist das kurze Anschlusskabel beschädigt, muss es zur Vermeidung von Gefahren vom Hersteller, dessen Servicewerkstatt oder von gleichermaßen qualifizierten Personen ausgetauscht werden.

Befestigungsmittel für Anschlussleitungen müssen verwendet werden.

Für die Schweiz ist die Verwendung eines Fehlerstromschutzes Pflicht.

#### Prüfungen vor jeder Benutzung

→ Führen Sie vor jeder Benutzung eine Sichtprüfung des Vertikutierers durch. Aus Sicherheitsgründen sind abgenutzte und beschädigte Teile vom GARDENA Service oder dem autorisierten Fachhändler auszutauschen.

#### Verwendung/Verantwortung



**VERLETZUNGSGEFAHR!**  
**Der Vertikutierer kann ernsthafte Verletzungen verursachen!**

- **Hände und Füße von der Vertikutier-Walze fernhalten.**
- Während des Betriebs das Gerät nicht kippen und die Heckklappe nicht anheben.
- Machen Sie sich vertraut mit Ihrer Umgebung und achten Sie auf mögliche Gefahren, die Sie wegen des Motorgeräuschs vielleicht nicht hören können.
- Führen Sie den Vertikutierer nur im Schritt-Tempo.
- **Achtung beim Rückwärtsgehen. Stolpergefahr!**
- Benutzen Sie den Vertikutierer nicht bei Regen oder in feuchter, nasser Umgebung.
- Gerät nicht bei Gewittergefahr verwenden.
- Mit dem Vertikutierer nicht direkt an Schwimmbecken oder Gartenteichen arbeiten.
- Beachten Sie bitte die örtlichen Ruhezeiten Ihrer Gemeinde!

#### Überlasten Sie das Gerät nicht!

Das Produkt ist nicht für den Langzeitbetrieb geeignet. Arbeiten Sie nicht bis zur Erschöpfung.

Verwenden Sie das Gerät niemals an Orten, an denen Explosionsgefahr besteht. Das Produkt nie verwenden, wenn Sie müde oder krank sind oder unter dem Einfluss von Alkohol, Drogen oder Arzneimitteln stehen.



**GEFAHR! Herzstillstand!**

**Dieses Produkt erzeugt beim Betrieb ein elektromagnetisches Feld. Dieses Feld kann sich unter bestimmten Bedingungen auf die Funktionsweise aktiver oder passiver medizinischer Implantate auswirken. Um die Gefahr von Situationen, die zu schweren oder tödlichen Verletzungen führen können, auszuschließen, sollten Personen mit einem medizinischen Implantat vor dem Gebrauch dieses Produkts ihren Arzt und den Hersteller des Implantats konsultieren.**



**GEFAHR! Erstickungsgefahr!**

**Kleinere Teile können leicht verschluckt werden. Durch den Polybeutel besteht Erstickungsgefahr für Kleinkinder. Halten Sie Kleinkinder während der Montage fern.**

## 2. FUNKTION

#### Richtiges Vertikutieren:

Der Vertikutierer ist zur Beseitigung von Verfilzungen und bei Vermoosungen im Rasen sowie zur Durchtrennung von flachwurzelndem Wildwuchs einsetzbar.

Um einen gepflegten Rasen zu erhalten, empfehlen wir Ihnen, den Rasen 2-mal jährlich im Frühjahr und im Herbst zu vertikutieren.

→ Zunächst den Rasen auf die gewünschte Schnitthöhe mähen.

*Dies ist besonders bei sehr hohem Rasen (Urlaubsrasen) zu empfehlen.*

Empfehlung: Je kürzer der Rasen geschnitten ist, desto besser lässt er sich vertikutieren, umso weniger kann das Gerät überlastet werden und umso größer ist die Lebensdauer der Vertikutier-Walze.

Zu langes Verweilen auf einer Stelle bei laufendem Gerät oder Vertikutieren, wenn der Boden nass oder zu trocken ist, kann die Grasnarbe verletzen.

→ Für ein sauberes Arbeitsergebnis den Vertikutierer mit angepasster Geschwindigkeit in möglichst geraden Bahnen führen.

Für ein lückenloses Vertikutieren sollten sich die Bahnen berühren.

→ Das Gerät stets in gleichmäßigem Tempo, abhängig von der Bodenbeschaffenheit, führen.

→ Beim Arbeiten an Hängen immer quer zum Hang arbeiten und auf sicheren und festen Stand achten. Nicht an übermäßig steilen Hängen arbeiten.



**Stolpergefahr!**

**Üben Sie besondere Vorsicht beim Rückwärtsgehen und beim Ziehen des Vertikutierers.**

Beim Vertikutieren von stark vermoosten Flächen empfiehlt es sich, anschließend den Rasen nachzusäen. Die durch das Moos verdrängte Rasenfläche kann sich dadurch schneller regenerieren.

## 3. MONTAGE

#### Holm montieren [Abb. A1]:



→ **Anschlusskabel ⑧ bei der Montage nicht auf Zug beanspruchen.**

1. Die beiden Unterholme ⑤ (mit dem Ende Rundbohrung) in die Aufnahmen des Motorgehäuses ⑥ stecken und mit den Kreuzschlitzschrauben ⑨ festschrauben.
  2. Zwei Schloss-Schrauben ① von außen durch die Bohrungen der beiden Mittelholme ② stecken und mit zwei Flügelmuttern ④ an den Unterholmen ⑤ festschrauben.
  3. Mit zwei weiteren Schloss-Schrauben ① und den Flügelmuttern ④ den Oberholm mit Startbügel ③ mit den Mittelholmen ② verschrauben. *Der Holm ist zusammengebaut.*
- Achtung: Den Oberholm mit Startbügel ③ so montieren, dass sich der Stecker ⑦ mit dem Anschlusskabel ⑧ auf der rechten Seite (in Fahrtrichtung) befindet (siehe Abb.).**
4. Anschlusskabel ⑧ mit den beiden Kabelclips ③ am Holm befestigen.



## 4. BEDIENUNG

### Verlängerungskabel anschließen [Abb. O1]:

1. Kupplung des Verlängerungskabels ⑩ auf den Stecker ⑦ stecken.
2. Verlängerungskabel ⑩ als Schlaufe durch die Kabelzugentlastung ⑪ ziehen **1** und einhängen **2**.  
Somit wird ein unbeabsichtigtes Lösen der Steckverbindung unterbunden.
3. Verlängerungskabel ⑩ in eine Netzsteckdose einstecken.

### Vertikutierer starten [Abb. O2]:



#### GEFAHR! Körperverletzung!

Verletzungsgefahr, wenn der Vertikutierer nicht selbstständig abschaltet!

- Sicherheitseinrichtungen am Vertikutierer **nicht** (z. B. durch Anbinden des Startbügels am Oberholm) entfernen oder überbrücken!



#### GEFAHR!

Vertikutierer-Walze läuft nach:

- Vertikutierer **niemals** mit laufendem Motor heben, kippen oder tragen!  
→ Nie auf befestigtem Untergrund (z. B. Asphalt) starten.  
→ Den durch die Führungsholme gegebenen Sicherheitsabstand zwischen Vertikutier-Walze und Benutzer immer einhalten.

1. Vertikutierer auf ebene Rasenfläche stellen.
2. Einschaltsperrleiste ⑫ gedrückt halten und Startbügel ⑬ an den Oberholm ③ ziehen.  
Der Vertikutierer startet.
3. Einschaltsperrleiste ⑫ loslassen.

Das Verlängerungskabel ⑩ muss während des Vertikutierens immer in Arbeitsrichtung seitlich von der zu bearbeitenden Fläche geführt werden.

Immer weg von der Anschlussleitung arbeiten.

**Blockierschutz:** Wenn die Vertikutier-Walze z.B. durch einen Fremdkörper blockiert, Startbügel sofort loslassen. Wenn die Blockierung länger als 10 Sekunden anhält, ohne dass der Startbügel losgelassen wurde, spricht der Blockierschutz an. In diesem Fall sofort den Startbügel loslassen. Nach einer Abkühlzeit von ca. 1 Minute kann der Vertikutierer wieder gestartet werden.

## 5. WARTUNG



#### GEFAHR!

Verletzungen durch die Vertikutier-Walze!

- Vor der Wartung den Netzstecker ziehen und den Stillstand der Vertikutier-Walze abwarten.  
→ Bei der Wartung Arbeitshandschuhe tragen.

### Vertikutierer reinigen:

Der Vertikutierer sollte nach jedem Gebrauch gereinigt werden.



#### GEFAHR! Körperverletzung!

Verletzungsgefahr und Risiko einer Beschädigung des Produkts.

- Reinigen Sie das Produkt nicht mit Wasser oder einem Wasserstrahl (insbesondere Hochdruckwasserstrahl).  
→ Zur Reinigung des Vertikutierers keine harten oder spitzigen Gegenstände verwenden.

- Räder, Vertikutier-Walze und Gehäuse von anhaftendem Vertikutiergut und Ablagerungen befreien.

### Verschleißausgleich nachstellen [Abb. M1]:

Der Vertikutierer unterliegt einem betriebsbedingtem Verschleiß.

Je intensiver die Nutzung, desto größer die Abnutzung der Messer. Harte bzw. sehr trockene Böden beschleunigen den Verschleiß ebenso wie eine überproportionale Beanspruchung des Vertikutierers.

Wenn das Arbeitsergebnis durch Messer-Verschleiß zunehmend schlechter wird, kann die Vertikutier-Walze 2 mal nachgestellt werden.

### Die Vertikutier-Walze hat 4 Einstell-Positionen:

- **Transportstellung**
- **Vertikutierstellung 1**
- **Nachstell-Position 2:**  
Erste Nachstell-Position bei Messerverschleiß (die Vertikutier-Walze wird um 3 mm gesenkt).
- **Nachstell-Position 3:**  
Zweite Nachstell-Position bei Messerverschleiß (die Vertikutier-Walze wird um weitere 3 mm gesenkt).

Verschleißausgleich-Hebel ⑭ vom Gehäuse leicht wegdrücken und auf die gewünschte Position stellen.

**Hinweis: Der Verschleißausgleich dient nicht der Höhenverstellung. Die Nachstellung der Vertikutier-Walze ohne sichtbaren Verschleiß kann zur Beschädigung der Vertikutier-Walze oder zur Überlastung des Motors führen.**

## 6. LAGERUNG

### Außerbetriebnahme:

Zur Platzersparnis kann der Vertikutierer durch Lösen der Flügelmuttern zusammengeklappt werden.

**Dabei muss darauf geachtet werden, dass das Kabel nicht eingeklemmt wird.**

- Den Vertikutierer in einem trockenen, geschlossenen, für Kinder unzugänglichen Raum lagern.

### Transport:

1. Motor abschalten, Netzstecker ziehen und Stillstand der Vertikutier-Walze abwarten.
2. Zum Transport über empfindliche Oberflächen, z. B. Fliesen, den Verschleißausgleich auf die Transportstellung stellen und den Vertikutierer anheben.

### Entsorgung:

(gemäß RL2012/19/EU)



Das Produkt darf nicht über den normalen Haushaltsmüll entsorgt werden. Es muss gemäß den geltenden lokalen Umweltschutzvorschriften entsorgt werden.

### WICHTIG!

- Entsorgen Sie das Produkt über oder durch Ihre örtliche Recycling-Sammelstelle.

### Informationen zur Rücknahme von Elektro-Altgeräten für private Haushalte: (gilt nur für Deutschland)

Wie im Folgenden näher beschrieben, sind bestimmte Vertrieber zur unentgeltlichen Rücknahme von Altgeräten verpflichtet. Vertrieber mit einer Verkaufsfläche für Elektro- und Elektronikgeräte von mindestens 400 m<sup>2</sup> sowie Vertrieber von Lebensmitteln mit einer Gesamtverkaufsfläche von mindestens 800 m<sup>2</sup>, die mehrmals im Kalenderjahr oder dauerhaft Elektro- und Elektronikgeräte anbieten und auf dem Markt bereitstellen, sind verpflichtet,

1. bei der Abgabe eines neuen Elektro- oder Elektronikgerätes an einen Endnutzer ein Altgerät des Endnutzers der gleichen Geräteart, das im Wesentlichen die gleichen Funktionen wie das neue Gerät erfüllt, am Ort der Abgabe oder in unmittelbarer Nähe hierzu unentgeltlich zurückzunehmen; Ort der Abgabe ist auch der private Haushalt, sofern dort durch Auslieferung die Abgabe erfolgt; in diesem Fall ist die Abholung des Altgerätes für den Endnutzer unentgeltlich; und
2. auf Verlangen des Endnutzers Altgeräte, die in keiner äußeren Abmessung größer als 25 cm sind, im Einzelhandelsgeschäft oder in unmittelbarer Nähe hierzu unentgeltlich zurückzunehmen; die Rücknahme darf nicht an den Kauf eines Elektro- oder Elektronikgerätes geknüpft werden und ist auf drei Altgeräte pro Geräteart beschränkt.

Der Vertrieber hat beim Abschluss des Kaufvertrages für das neue Elektro- oder Elektronikgerät den Endnutzer über die Möglichkeit zur unentgeltlichen Rückgabe bzw. Abholung des Altgerätes zu informieren und den Endnutzer nach seiner Absicht zu befragen, ob bei der Auslieferung des neuen Gerätes ein Altgerät zurückgegeben wird.

Dies gilt auch bei Vertrieb unter Verwendung von Fernkommunikationsmitteln, wenn die Lager- und Versandflächen für Elektro- und Elektronikgeräte mindestens 400 m<sup>2</sup> betragen oder die gesamten Lager- und Versandflächen mindestens 800 m<sup>2</sup> betragen wobei die unentgeltliche Abholung auf Elektro- und Elektronikgeräte der Kategorien

- 1 (Wärmeüberträger),
- 2 (Bildschirmgeräte) und
- 4 (Großgeräte mit mindestens einer äußeren Abmessung über 50 cm)

beschränkt ist. Für alle übrigen Elektro- und Elektronikgeräte muss der Vertreiber geeignete Rückgabemöglichkeiten in zumutbarer Entfernung zum jeweiligen Endnutzer gewährleisten; das gilt auch für Altgeräte, die in keiner äußeren Abmessung größer als 25 cm sind, die der Endnutzer zurückgeben will, ohne ein neues Gerät zu kaufen.

## 7. FEHLERBEHEBUNG

### Vertikutier-Walze wechseln:



**GEFAHR!**

**Verletzungen durch die Vertikutier-Walze!**

- Vor dem Beheben von Störungen den Netzstecker ziehen und den Stillstand der Vertikutier-Walze abwarten.
- Beim Beheben von Störungen Arbeitshandschuhe tragen.

Wenn die Vertikutier-Walze in Verschleißausgleich-Position 3 verschlissen ist, muss diese ausgetauscht werden. Es darf nur die originale **GARDENA Vertikutier-Walze für Art. 4068** verwendet werden, die über den GARDENA Service bezogen werden kann.

1. **[Abb. T1]:** Zwei Schrauben ⑮ auf der Gehäuseunterseite ausschrauben.
2. **[Abb. T2]:** Vertikutier-Walze ⑯ schräg anheben **1** und von der Antriebswelle abziehen **2**.
3. Lagerschale ⑰ von der Vertikutier-Walze ⑯ abziehen.
4. **[Abb. T3 überdreht/T4 neu]:** Neue Feder ⑱, neuen Anschlag ⑲ und neue Torsionsfeder ⑲ in die neue Vertikutier-Walze ⑯ einschieben.
5. **[Abb. T5]:** Neue Vertikutier-Walze ⑯ so auf die Antriebswelle stecken, dass die Torsionsfeder ⑲ im Spalt der Antriebswelle ⑳ steckt.
6. Lagerschale ⑰ auf die Vertikutier-Walze ⑯ stecken.
7. Lagerschale ⑰ mit den Schrauben ⑮, ohne diese zu überdrehen, mit der Gehäuseunterseite verschrauben.
8. Verschleißausgleich auf Vertikutier-Position **1** stellen (siehe 5. WARTUNG *Verschleißausgleich nachstellen*).

Problem	Mögliche Ursache	Abhilfe
<b>Abnorme Geräusche, Klappern am Gerät</b>	Fremdkörper auf der Vertikutier-Walze schlagen gegen den Vertikutierer.	1. Vertikutierer ausschalten, Netzstecker ziehen und warten, bis Vertikutier-Walze still steht.
<b>Pfeifendes Geräusch</b>	Fremdkörper blockiert die Vertikutier-Walze.	2. Fremdkörper entfernen. 3. Vertikutierer sofort untersuchen.
<b>Pfeifendes Geräusch</b>	Zahnriemen rutscht.	→ Durch GARDENA Service reparieren lassen.
<b>Motor läuft nicht an</b>	Zuleitungskabel defekt.	→ Zuleitungskabel prüfen.
	Verlängerungsleitung mit evtl. zu geringem Leitungsquerschnitt.	→ Elektrofachmann fragen.
<b>Motor setzt aus, weil Blockierschutz angesprochen hat</b>	Blockierung durch Fremdkörper.	1. Vertikutierer ausschalten, Netzstecker ziehen und warten, bis Vertikutier-Walze still steht. 2. Fremdkörper entfernen. 3. Nach ca. 1 Minute den Vertikutierer wieder starten.
	Vertikutiertiefe zu groß (Verschleißausgleich wurde ohne Verschleiß der Messer nachgestellt).	1. Motor abkühlen lassen. 2. Verschleißausgleich richtig einstellen.
	Gras ist zu hoch.	→ Vormähen (siehe 2. FUNKTION <i>Richtiges Vertikutieren</i> ).
<b>Arbeitsergebnis nicht zufriedenstellend</b>	Vertikutier-Walze ist verschlissen.	→ Vertikutier-Walze nachstellen (siehe 5. WARTUNG).
	Zahnriemen defekt.	→ Durch GARDENA Service reparieren lassen.
	Rasen zu hoch.	→ Rasen vormähen.
<b>Vertikutier-Walze dreht nicht mehr</b>	Überlastsicherung (Torsionsfeder zu kurz) ist überdreht.	→ Torsionsfeder austauschen.



**HINWEIS:** Bitte wenden Sie sich bei anderen Störungen an Ihr GARDENA Service-Center. Reparaturen dürfen nur von den GARDENA Service-Centern sowie von Fachhändlern durchgeführt werden, die von GARDENA autorisiert sind.

## 8. TECHNISCHE DATEN

Elektro-Vertikutierer	Einheit	Wert (Art. 4068)
<b>Nennleistung</b>	W	1.000
<b>Netzspannung</b>	V (AC)	230
<b>Netzfrequenz</b>	Hz	50/60
<b>Arbeitsdrehzahl der Vertikutier-Walze</b>	U/min	2.250
<b>Gewicht</b>	kg	9
<b>Vertikutierbreite</b>	cm	30
<b>Verschleißausgleich-Einstellungen</b>	mm	3 x 3 (3 Einstellungen + Transport)
<b>Schalldruckpegel L<sub>PA</sub><sup>1)</sup></b>	dB (A)	79
<b>Unsicherheit k<sub>PA</sub></b>		1,5
<b>Schalleistungspegel L<sub>WA</sub><sup>2)</sup> gemessen/garantiert</b>	dB (A)	95 / 98
<b>Unsicherheit k<sub>WA</sub></b>		3
<b>Handarmschwingung a<sub>vhw</sub><sup>1)</sup></b>	m/s <sup>2</sup>	4,1

Messverfahren gemäß: <sup>1)</sup> EN 50636-2-92 <sup>2)</sup> RL 2000/14/EC

## 9. ERSATZTEILE

Fangsack für Elektro Vertikutierer EVC 1000

Art. 4065

## 10. GARANTIE/SERVICE

### 10.1 Produktregistrierung:

Registrieren Sie Ihr Produkt unter [gardena.com/registration](http://gardena.com/registration).

### 10.2 Service:

#### 10.2.1 Service-Leistungen:

Wir bieten Ihnen umfangreiche Serviceleistungen:

- Qualifizierte, schnelle und kostengünstige Reparatur durch unseren **Zentralen Reparaturservice** – Bearbeitungsdauer in unserem Hause max. 5 Arbeitstage
- Einfache und kostengünstige Rücksendung an GARDENA
  - Rücksendeportal unter [www.gardena.de/service/repairatur-service](http://www.gardena.de/service/repairatur-service)
  - nur innerhalb Deutschlands
- Kompetente Beratung bei Störung/Reklamation durch unseren **Technischen Service**
- Schnelle und kostengünstige Ersatzteilversorgung durch unseren **Zentralen Ersatzteil-Service**
  - Bearbeitungsdauer in unserem Haus max. 2 Arbeitstage

#### 10.2.2 Service-Anschrift:

Die aktuellen Kontaktinformationen zu unserem Service finden Sie online:

- Deutschland: <https://www.gardena.com/de/service/beratung/kontakt/>
- Österreich: <https://www.gardena.com/at/service/beratung/kontakt/>
- Schweiz: <https://www.gardena.com/ch-de/service/beratung/kontakt/>

### Deutschland

**Kontaktformular** <https://www.gardena.com/de/service/beratung/kontakt/>  
**Anschrift** GARDENA Manufacturing GmbH Service  
 Hans-Lorenser-Str. 40  
 D-89079 Ulm

### Technische Störungen / Reklamationen

**Telefon** (07 31) 4 90 290  
**Fax** (07 31) 4 90 389

### Reparaturen / Antworten auf Kostenvoranschläge

**Telefon** (07 31) 4 90 300  
**Fax** (07 31) 4 90 249

### Ersatzteilbestellung / Allgemeine Produktberatung

**Telefon** (07 31) 4 90 123  
**Fax** (07 31) 4 90 249

**Österreich**

**Telefon** (+43) (0) 732 77 01 01-485  
**Kontaktformular** <https://www.gardena.com/at/service/beratung/kontakt/>  
**Anschrift** Husqvarna Austria GmbH  
 Industriezeile 36  
 4010 Linz

**Schweiz**

**Telefon** (+41) (0) 62 887 37 90  
**E-Mail** [info@gardena.ch](mailto:info@gardena.ch)  
**Kontakt** <https://www.gardena.com/ch-de/service/beratung/kontakt/>  
**Anschrift** Husqvarna Schweiz AG  
 Consumer Products  
 Industriestrasse 10  
 5506 Mägenwil

**EN Electric Aerator**

1. SAFETY .....	8
2. FUNCTION .....	9
3. ASSEMBLY .....	9
4. OPERATION .....	9
5. MAINTENANCE .....	10
6. STORAGE .....	10
7. TROUBLESHOOTING .....	10
8. TECHNICAL DATA .....	11
9. ACCESSORIES .....	11
10. WARRANTY/SERVICE .....	11

**Translation of the original instructions.**

This product may be used under supervision, or if instruction regarding the safe use of the product has been provided and the resulting dangers have been understood, by children aged 8 and above, as well as by persons with physical, sensory or mental disabilities or a lack of experience and knowledge. Children must not be allowed to play with the product. Cleaning and user maintenance must not be performed by children without supervision. The use of this product by young people under the age of 16 is not recommended.

**Intended use:**

The **GARDENA Electric Aerator EVC 1000** is designed for aerating lawns and grassy areas in private domestic and hobby gardens. It is not designed for use in public facilities, parks, sporting grounds, on roads, in agriculture or forestry.

Compliance with these instructions provided by GARDENA is a prerequisite for using the Electric Aerator correctly.

**DANGER! Risk of injury!**

→ To prevent injury, the Electric Aerator must not be used for trimming bushes, hedges and shrubs. In addition, the Electric Aerator must not be used for levelling irregularities in the soil.

**1. SAFETY****Symbols on the product:****IMPORTANT!**

→ Read operator's manual.

**DANGER!**

Keep bystanders away.

**DANGER! Electric shock!**

Keep supply flexible cord away from tines.

**WARNING!**

Beware of sharp tines, keep fingers and toes away.

Remove plug from mains before maintenance, adjusting, cleaning or if the cord is entangled or damaged.

Tines continue to rotate after the motor is switched off.

**1. General**

This annex presents safe operating practices for all machine types covered by this standard.

**IMPORTANT!**

READ CAREFULLY BEFORE USE. KEEP FOR FUTURE REFERENCE.

**2. Safe operating practices for scarifiers/aerators****2.1 Training**

- Read the instructions carefully. Be familiar with the controls and the correct use of the equipment.
- Never allow **children** or people unfamiliar with these instructions to use the machine. Local regulations can restrict the age of the operator.
- Keep in mind that the operator or user is responsible for accidents or hazards occurring to other people or their property.

**2.2 Preparation**

- Wear ear protection and safety glasses at all times while operating the machine.
- Before use check the supply and extension cord for signs of damage or aging. If the cord becomes damaged during use, disconnect the cord from the supply immediately.  
**DO NOT TOUCH THE CORD BEFORE DISCONNECTING THE SUPPLY.** Do not use the machine if the cord is damaged or worn.
- While operating the machine always wear substantial footwear and long trousers. Do not operate the machine when barefoot or wearing open sandals. Avoid wearing clothing that is loose fitting or that has hanging cords or ties.
- Thoroughly inspect the area where the equipment is to be used and remove all objects which can be thrown by the machine.
- Operate the machine in a recommended position and only on a firm, level surface.
- Do not operate the machine on a paved or gravel surface where ejected material could cause injury.
- Before starting the machine, check that all screws, nuts, bolts, and other fasteners are properly secured and that guards and screens in place. Replace damaged or unreadable labels.
- Never operate the machine while people, especially children, or pets are nearby.

**2.3 Operation**

- Operate the machine only in daylight or in good artificial light.
- Avoid operating the machine in wet grass.
- Always be sure of your footing at all times, especially on slopes.
- Walk, never run.
- Mow across the face of slopes, never up and down.
- Exercise extreme caution when changing direction on slopes.
- Do not scarify or aerate excessively steep slopes.
- Use extreme caution when reversing or pulling the machine towards you.
- Stop the **tines** if the machine has to be tilted for transportation when crossing surfaces other than grass, and when transporting the machine to and from the area to be used.
- Never operate the machine with defective **guards** or shields, or without safety devices, for example deflectors and/or grass collector, in place.
- Switch on the motor carefully according to instructions and with feet well away from the **tines**.
- Keep supply and extension cord away from **tines**.
- Do not tilt machine when switching on the motor, except if the machine has to be tilted for starting. In this case, do not tilt it more than absolutely necessary and lift only the part which is away from the operator. Always ensure that both hands are in the operating position before returning the machine to the ground.
- Do not transport the machine while the power source is running.
- Do not put hands or feet near or under rotating parts. Keep clear of the **discharge opening** at all times.
- Stop the machine, and remove plug from the socket. Make sure that all moving parts have come to a complete stop:
  - whenever you leave the machine,
  - before clearing blockages or unclogging chute,
  - before checking, cleaning or working on the machine,
  - after striking a foreign object. Inspect the machine for damage and make repairs before restarting and operating the machine;



if the machine starts to vibrate abnormally (check immediately):

- 5) inspect for damage,
- 6) replace or repair any damaged parts,
- 7) check for and tighten any loose parts.

#### 2.4 Maintenance and storage

- a) Keep all nuts, bolts and screws tight to be sure the equipment is in safe working condition.
- b) Check the debris collector frequently for wear or deterioration.
- c) Replace worn or damaged parts for safety.
- d) On machines with multiple **tine** assemblies, take care as rotating one **tine** assembly can cause another **tine** assembly to rotate.
- e) Be careful during adjustment of the machine to prevent entrapment of the fingers between moving **tine** assemblies and fixed parts of the machine.
- f) Always allow the machine to cool down before storing.
- g) When servicing the **tine** assembly be aware that, even though the power source is switched off, the tine assembly can still be moved.
- h) Replace worn or damaged parts for safety. Use only genuine replacement parts and accessories.
- i) When the machine is stopped for servicing, inspection, or storage, or to change an accessory, shut off the power source, disconnect the machine from the supply and make sure that all moving parts are come to a complete stop. Allow the machine to cool before making any inspections, adjustments, etc. Maintain the machine with care and keep it clean.
- j) Store the machine out of the reach of **children**.

#### 2.5 Recommendation

The machine should be supplied via a residual current device (RCD) with a tripping current of not more than 30 mA.

#### Electrical safety



**DANGER! Electric shock!**  
**Risk of injury due to electric shock.**

Disconnect the product from the mains before you do maintenance or you replace parts. Thereby the disconnected socket must be in the visual range.

#### Cables

If extension cables are used, these must comply with the minimum cross-sections in the table below:

Voltage	Cable length	Cross section
220 – 240 V / 50 Hz	up to 20 m	1.5 mm <sup>2</sup>
220 – 240 V / 50 Hz	20 – 50 m	2.5 mm <sup>2</sup>

1. Mains cables and extensions are available from your local Approved Service Centre.
2. Only use extension cables specifically designed for outdoor use and which conform to one of the following specifications:  
Ordinary rubber (60245 IEC 53), Ordinary PVC (60227 IEC 53) or Ordinary PCP (60245 IEC 57).
3. If the short connection lead is damaged, it must be replaced by the manufacturer, its service agent or similarly qualified persons in order to avoid a hazard.

Attachment fittings must be used for extension cables.

In Switzerland use of a residual-current device is obligatory.

#### Checks before each use

→ Inspect the Electric Aerator before each use.

For safety reasons, allow all worn out and damaged parts to be exchanged by GARDENA Service or authorised specialist dealers.

#### Proper use/Responsibility



**RISK OF PHYSICAL INJURY!**  
**The Aerator can cause serious injuries!**

- **Keep hands and feet away from the aerator cylinder.**
- During use do not tip the unit and do not open the rear flap.
- Familiarise yourself with the surroundings of your working area. Check for possible risks which might be not audible due to the noise of the machine.
- Always push the Aerator at a walking pace.
- **Attention! Take extra care when walking backwards. You may stumble!**
- Do not use the aerator if it is raining or in moist, wet conditions.
- Do not use the product when a thunderstorm is approaching.
- Do not work close to the edge of swimming pools or garden ponds with the aerator.
- Please observe any local restrictions relating to noise levels.

#### Do not overload the product.

The product is not intended for long term use.

Don't work until exhaustion.

Do not operate the product in explosive atmospheres, such as in the presence of flammable liquids, gases or dust.

Never operate the product when you are tired, ill or under the influence of alcohol, drugs or medicine.



**DANGER! Cardiac arrest!**

**This product makes an electromagnetic field while it operates. This field may under some conditions interfere with active or passive medical implants. To decrease the risk of conditions that can possibly injure or kill, we recommend persons with medical implants to speak with their physician and the medical implant manufacturer before you operate the product.**



**DANGER! Risk of suffocation!**

**Small parts can be easily swallowed. There is also a risk that the poly-bag can suffocate toddlers. Keep toddlers away when you assemble the product.**

## 2. FUNCTION

#### Correct aerating:

The Aerator can be used for removing matting and moss in the lawn as well as for cutting flat-rooting ranks.

To maintain a well-cared-for lawn, we recommend aerating the lawn twice a year: in the spring and in the autumn.

→ First of all, mow your lawn to the length you require.

*We particularly recommend this if the grass has grown tall (e.g. while you were away on holiday).*

Recommendation: the shorter you mow your lawn, the easier it is to aerate, thus lessening the strain on the Aerator and increasing the life-time of the aerator cylinder.

Remaining in one spot too long, or aerating if the ground is wet or too dry can damage the grass.

→ For good results, guide the Aerator at an appropriate speed in strips as straight as possible across your lawn.

To avoid leaving any gaps during aerating, the strips should touch.

→ Always guide the Aerator at an even speed depending on the type of ground.

→ When working on inclines always stand diagonally to the incline in a sturdy, safe stance. Do not work on extremely steep slopes.



**Danger of tripping!**

**To prevent tripping take particular care when moving backwards and when pulling the Aerator.**

When aerating areas of very mossy lawn we recommend resowing the lawn after aerating. This helps the areas of lawn which were replaced by moss to regenerate more quickly.

## 3. ASSEMBLY

#### Assembling the handle [Fig. A1]:



→ **Do not place the connecting cable ⑧ under strain during assembly.**

1. Insert the two lower sections of the upright ⑤ (with the end with the round hole) in the mountings in the motor casing ⑥ and secure with the crosshead screws ⑨.
  2. Insert the two locking bolts ① from outside through the holes in the two central sections ② of the upright and secure to the lower sections of the upright ⑤ with two wing nuts ④.
  3. Screw the upper part of the upright with starting handle ③ to the central sections of the upright ② with two more locking bolts ① and the wing nuts ④.  
*This completes the assembly of the handle.*
- Warning: Fit the upper section of the upright with starting handle ③ in such a way that the plug ⑦ with the power cable ⑧ is on the right side (in direction of movement) (see Fig.).**
4. Attach connection cable ⑥ to the handle with the two cable clips ③.

## 4. OPERATION

#### Connect extension cable [Fig. O1]:

1. Push connector of extension cable ⑩ on to the plug ⑦.

- Draw a loop of the extension cable ⑩ through the cable strain relief device ⑪ 1 and suspend in position 2.  
*This prevents inadvertent disconnection of the plug and socket connection.*
- Insert extension cable ⑩ into a mains socket.

#### Starting Aerator [Fig. O2]:



#### DANGER! Risk of injury!

Danger of injury if the Aerator does not switch off automatically!

- Do **not** remove or bridge safety devices fitted to the Aerator (e.g. by tying the starting lever to the upper handle)!



#### DANGER!

The Aerator does not stop immediately after the motor has been switched off:

- **Never** lift, tip or carry the Aerator with the motor running!
- **Never** start on solid ground (e.g. asphalt).
- **Always** maintain the safety distance between the aerator cylinder and the user as defined by the guide handle.

- Place Aerator on flat grass surface.
- Keep safety interlock ⑫ pressed down and pull starting lever ⑬ on the upper handle ④.  
*The Aerator starts.*
- Release safety interlock ⑫.

**When in operation, the extension cable ⑩ must always be guided in the direction you are working and to the side of the area to be worked on.**

**Always work away from the connection cable.**

**Blockage Protection:** If the aerator cylinder is blocked, e.g. by a foreign body, immediately release the starting lever. If the blockage lasts longer than 10 seconds and the starting lever has not been released, blockage protection is activated. In this case immediately release the starting lever. The Aerator can be switched on again after cooling down for approx. 1 minute.

## 5. MAINTENANCE



#### DANGER!

The aerator cylinder can cause injuries!

- **Prior to maintenance, unplug from the mains and wait until the Aerator drum has stopped.**
- **Wear working gloves for performing maintenance.**

#### Cleaning Aerator:

The Aerator should be cleaned after each time it is used.



#### DANGER! Risk of injury!

Risk of injury and risk of damage to the product.

- **Do not clean the product with water or with a water jet (in particular high-pressure water jet).**
- **Do not use hard or pointed objects for cleaning the Aerator.**

- Remove grass and deposits from wheels, aerator cylinder and housing.

#### Adjusting for wear [Fig. M1]:

The Aerator is subject to wear in use due to the way in which it works.

The more intensively the Aerator is used, the greater the wear on the knives. Hard or very dry ground accelerates wear as does excessive use of the Aerator.

If the results of your work with the Aerator become increasingly worse due to knife wear, the aerator cylinder can be adjusted twice.

**The aerator cylinder has 4 adjustment positions:**

- **Transport position**
- **Aerating position 1**
- **Aerating position 2:**  
First adjustment position after knife wear (aerator cylinder lowered by 3 mm).
- **Setting 3:**  
Second adjustment position after knife wear (aerator cylinder lowered by a further 3 mm).

Push wear compensation lever ⑭ gently away from the housing and move to the position required.

**Note: Wear adjustment is not used for height adjustment. Adjustment of the aerator cylinder without visible wear can cause damage to the aerator cylinder or overload the motor.**

## 6. STORAGE

#### To put into storage:

To save space the aerator can be folded up by releasing the wing nuts. **Take care during this process that the cable does not become trapped.**

- Store the Aerator in a dry, closed room to which children cannot gain access.

#### Transport:

- Switch off motor, unplug from the mains and wait until the aerator cylinder stops.
- Move the wear compensation to the transport position and raise the aerator when transporting it over sensitive surfaces, e.g. tiles.

#### Disposal:

(in accordance with RL2012/19/EC)



The product must not be disposed of to normal household waste. It must be disposed of in line with local environmental regulations.

#### IMPORTANT!

- Dispose of the product through or via your municipal recycling collection centre.

## 7. TROUBLESHOOTING

#### Replacing aerator cylinder:



#### DANGER!

The aerator cylinder can cause injuries!

- **Prior to rectifying faults, unplug from the mains and wait until the aerator cylinder has stopped.**
- **Wear working gloves when rectifying faults.**

If the aerator cylinder is in wear adjustment position 3 and is worn, the aerator cylinder must be replaced. Only use the original **GARDENA cylinder for art. 4068** which can be ordered via GARDENA-Service.

- [Fig. T1]: Unscrew two screws ⑮ on the underside of the housing.
- [Fig. T2]: Lift aerator cylinder ⑯ at an angle 1 and pull away the drive shaft 2.
- Remove bearing shell ⑰ from the aerator cylinder ⑯.
- [Fig. T3 twisted/T4 new]: Push new spring ⑱, new stop ⑲ and new torsion spring ⑲ into the new aerator roller ⑯.
- [Fig. T5]: Push new aerator cylinder ⑯ on to the drive shaft in such a way that the torsion spring ⑲ is inserted in the gap in the drive shaft ⑲.
- Push bearing shell ⑰ on to the aerator roller ⑯.
- Screw bearing shell ⑰ to the underside of the housing ⑮, without tightening too much.
- Set wear compensation to aerator position 1 (see 5. MAINTENANCE *Adjusting for wear*).

Problem	Possible Cause	Remedy
Abnormal noise, clattering in the unit	Foreign bodies on the aerator cylinder are hitting the Aerator.	1. Switch off the Aerator, remove the mains plug from the socket and wait until the Aerator has stopped rotating. 2. Remove foreign bodies. 3. Check aerator immediately, immediately.
Whistling sound	Foreign bodies blocking the aerator cylinder.	→ Have the machine repaired by GARDENA Service.
Whistling sound	Cogged belt slipping.	→ Check cable.
Motor will not start	Faulty cable. The conductor cross-section of the extension cable is possibly too low.	→ Contact your electrician.

Problem	Possible Cause	Remedy
<b>Motor cuts out because blocking protection has been activated</b>	Blocked by foreign bodies.	1. Switch off the Aerator, remove the mains plug from the socket and wait until the Aerator has stopped rotating. 2. Remove foreign bodies. 3. After approx. 1 minute switch on the Aerator.
	Aerating depth too large (aerator cylinder has been adjusted for wear without wear to the knives).	1. Leave motor to cool down. 2. Set adjustment for wear correctly.
	The grass is too tall.	→ Mow the lawn before aerating (see 2. FUNCTION Correct Aerating).
<b>Aerating results are not satisfactory</b>	Aerator cylinder is worn.	→ Adjust aerator cylinder (see 5. MAINTENANCE).
	Cog-belt faulty.	→ Have the machine repaired by GARDENA Service.
	Lawn has grown too tall.	→ Mow the lawn before using the Aerator.
<b>Aerator cylinder no longer turns</b>	Overload protection (torsion spring too short) is overturned.	→ Replace torsion bar.



**NOTE: For any other malfunctions please contact the GARDENA service department. Repairs must only be done by GARDENA service departments or specialist dealers approved by GARDENA.**

## 8. TECHNICAL DATA

Electric Aerator	Unit	Value (Art. 4068)
Rated power	W	1,000
Mains voltage	V (AC)	230
Mains frequency	Hz	50/60
Working speed of the aerator cylinder	r.p.m.	2,250
Weight	kg	9
Aerating width	cm	30
Wear adjustments	mm	3 x 3 (3 adjustments + transport)
Sound pressure level $L_{pA}$ <sup>1)</sup>	dB (A)	79
Uncertainty $k_{pA}$		1.5
Sound power level $L_{WA}$ <sup>2)</sup> ; measured/guaranteed	dB (A)	95 / 98
Uncertainty $k_{WA}$		3
Hand/arm vibration $a_{vhw}$ <sup>1)</sup>	m/s <sup>2</sup>	4.1

Measuring process complying with: <sup>1)</sup> EN 50636-2-92 <sup>2)</sup> RL 2000/14/EC

## 9. ACCESSORIES

Collecting bag for Electric Aerator EVC 1000

Art. 4065

## 10. WARRANTY/SERVICE

### 10.1 Product registration:

Please register your product at [gardena.com/registration](https://www.gardena.com/registration).

### 10.2 Service:

Please find the current contact information of our service on the back page and online:

- United Kingdom: <https://www.gardena.com/uk/support/advice/contact/>
- USA: <https://us.gardena.com/pages/contact>
- Canada: <https://www.gardena.com/ca-en/c/support/contact>
- Australia: <https://www.gardena.com/au/support/advice/contact/>
- New Zealand: <https://www.gardena.com/nz/support/advice/contact/>
- South Africa: <https://www.gardena.com/za/support/contact/>
- Other countries: <https://www.gardena.com/int/c/support/contact>

## FR Scarificateur électrique

1. SECURITE . . . . .	11
2. FONCTIONNEMENT . . . . .	13
3. MONTAGE . . . . .	13
4. UTILISATION . . . . .	13
5. MAINTENANCE . . . . .	13
6. ENTREPOSAGE . . . . .	14
7. DÉPANNAGE . . . . .	14
8. CARACTÉRISTIQUES TECHNIQUES . . . . .	14
9. ACCESSOIRES . . . . .	15
10. GARANTIE/SERVICE APRÈS-VENTE . . . . .	15

### Traduction des instructions originales.



Ce produit peut être utilisé par des enfants de plus de 8 ans ainsi que par des personnes ayant des capacités physiques, sensorielles ou mentales amoindries, ou un déficit d'expériences ou de connaissances, si ceux-ci sont sous surveillance ou s'ils ont été instruits sur une utilisation sûre de l'appareil ou sur les dangers inhérents. Il est interdit aux enfants de jouer avec ce produit. Le nettoyage et l'entretien par l'utilisateur ne doivent pas être effectués par des enfants sans surveillance. L'âge recommandé pour l'utilisation du produit par des jeunes gens est de 16 ans au moins.

### Utilisation conforme :

Le **Scarificateur électrique GARDENA EVC 1000** est destiné à aérer la pelouse et les surfaces engazonnées des jardins privés et les libérer des mousses et débris de tonte.

L'observation par l'utilisateur des consignes indiquées dans ce mode d'emploi est une condition nécessaire au bon fonctionnement et à un entretien satisfaisant de l'appareil.



### DANGER ! Risque de blessure !

→ Pour éviter tout risque de blessure, n'utilisez pas l'appareil pour la taille de taillis, de haies et de buissons. De même ne l'utilisez pas pour égaliser le sol.

## 1. SECURITE

### Symboles sur le produit :



#### IMPORTANT !

→ Consultez le manuel de l'opérateur.



#### DANGER !

Éloignez les personnes à proximité.



#### DANGER ! Électrocution !

Maintenez le cordon d'alimentation flexible à distance des dents.



#### AVERTISSEMENT !

Faites attention aux dents tranchantes. Gardez vos doigts et vos orteils à distance.

**Débranchez la prise de l'alimentation secteur avant tout entretien, réglage et nettoyage, ou si le cordon est emmêlé ou endommagé.**

**Les dents continuent de tourner après l'arrêt du moteur.**

### 1. Généralités

Cette annexe présente les procédures d'utilisation sûres pour tous les types de machines concernés par cette norme.

#### IMPORTANT !

**À LIRE ATTENTIVEMENT AVANT UTILISATION À CONSERVER POUR RÉFÉRENCE ULTÉRIEURE.**

### 2. Procédures d'utilisation sûres des scarificateurs/aérateurs

#### 2.1 Formation

- a) Lisez attentivement ces instructions. Il est indispensable de se familiariser avec l'équipement et ses commandes avant de l'utiliser.

- b) N'autorisez jamais des **enfants** ni des personnes qui n'ont pas pris connaissance de ces instructions à se servir de la machine. Les réglementations nationales peuvent limiter l'âge de l'opérateur.
- c) N'oubliez pas que l'opérateur ou l'utilisateur est responsable des accidents ou dangers pouvant arriver aux tiers et à leurs biens.

## 2.2 Préparation

- a) Portez des protections auditives et des lunettes de sécurité à tout moment lors de l'utilisation de la machine.
- b) Avant utilisation, vérifiez le cordon d'alimentation et de rallonge pour repérer tout signe de dommage ou d'usure. Si le cordon vient à être endommagé en cours d'utilisation, débranchez-le immédiatement de l'alimentation.

### NE TOUCHEZ PAS LE CORDON AVANT D'AVOIR DÉBRANCHÉ L'ALIMENTATION.

N'utilisez pas la machine si le cordon est endommagé ou usé.

- c) Portez toujours des chaussures robustes et un pantalon long lorsque vous utilisez la machine. N'utilisez pas la machine si vous êtes pieds nus ou si vous portez des sandales. Évitez de porter des vêtements lâches ou dotés de cordons ou d'attaches qui pendent.
- d) Inspectez minutieusement la zone où l'équipement va être utilisé et retirez tous les objets qui risquent d'être projetés par la machine.
- e) Faites fonctionner la machine dans une position recommandée et uniquement sur une surface plane et solide.
- f) Ne faites pas fonctionner la machine sur une surface pavée ou sur du gravier : d'éventuelles projections risquent de provoquer des blessures.
- g) Avant de démarrer la machine, vérifiez que tous les écrous, boulons, vis et autres attaches sont correctement fixés et que les protections et écrans sont en place. Remplacez les étiquettes endommagées ou illisibles.
- h) Ne faites jamais fonctionner la machine lorsque des personnes, notamment des enfants, ou des animaux domestiques se trouvent à proximité.

## 2.3 Utilisation

- a) Utilisez la machine uniquement à la lumière du jour ou avec une bonne lumière artificielle.
- b) Évitez d'utiliser la machine sur de l'herbe mouillée.
- c) Faites toujours attention à votre équilibre, notamment sur les surfaces en pente.
- d) Ne courez jamais, marchez.
- e) Tondez en travers de la courbe de la pente, jamais de haut en bas.
- f) Faites très attention lorsque vous changez de direction sur des surfaces en pente.
- g) Ne scarifiez pas et n'aérez pas les pentes très raides.
- h) Soyez extrêmement vigilant lorsque vous reculez ou tirez la machine vers vous.
- i) Arrêtez les **dents** si la machine doit être inclinée pour le transport lorsque vous traversez des surfaces autres que l'herbe et lorsque vous déplacez la machine vers et hors de la zone où elle va être utilisée.
- j) N'utilisez jamais la machine avec des **protections** défectueuses ou si les dispositifs de sécurité, comme les déflecteurs et/ou le collecteur d'herbe, ne sont pas en place.
- k) Mettez le moteur en marche avec précaution, en respectant les instructions, et gardez les pieds bien à distance des **dents**.
- l) Maintenez le cordon d'alimentation et de rallonge à distance des **dents**.
- m) N'inclinez pas la machine lorsque vous démarrez le moteur, sauf si la machine doit être inclinée pour démarrer. Dans ce cas, n'inclinez pas plus que nécessaire et ne soulevez que la partie éloignée de l'opérateur. Assurez-vous toujours d'avoir les mains en position d'utilisation avant de reposer la machine au sol.
- n) Ne transportez pas la machine si la source d'alimentation est en marche.
- o) Ne placez pas vos mains ou vos pieds à proximité ni sous les organes mobiles. Tenez-vous toujours éloigné de **l'ouverture de l'éjecteur**.
- p) Arrêtez la machine et débranchez la prise. Assurez-vous que toutes les pièces en mouvement sont totalement à l'arrêt :
  - 1) à chaque fois que vous laissez la machine sur place;
  - 2) avant d'éliminer des obstructions ou de dégager une goulotte;
  - 3) avant de procéder au contrôle, au nettoyage ou à une intervention sur la machine;
  - 4) après avoir heurté un corps étranger. Inspectez la machine afin de détecter d'éventuels dommages et effectuez les réparations avant de la redémarrer et de la réutiliser.

Si la machine commence à vibrer de façon anormale (vérification immédiate) :

  - 5) recherchez tout dommage;
  - 6) remplacez ou réparez les pièces endommagées;
  - 7) identifiez toute pièce desserrée et resserrez-la.

## 2.4 Maintenance et remisage

- a) Veillez à ce que tous les écrous, boulons et vis soient correctement serrés, pour que l'équipement soit en état de fonctionner sans danger.
- b) Contrôlez régulièrement le collecteur de débris pour détecter tout signe d'usure ou de détérioration.
- c) Par mesure de sécurité, remplacez les pièces usées ou endommagées.
- d) Sur les machines à blocs de **dents** multiples, procédez avec précaution, car un seul bloc de **dents** en rotation peut entraîner la rotation d'un autre bloc de **dents**.

- e) Soyez prudent lors du réglage de la machine pour éviter que vos doigts ne soient piégés entre les blocs de **dents** en mouvement et les parties fixes de la machine.
- f) Laissez toujours la machine refroidir avant de la remettre.
- g) Lors de l'entretien du bloc de **dents**, n'oubliez pas que, même si la source d'alimentation est hors tension, le bloc de **dents** peut encore être mis en mouvement.
- h) Par mesure de sécurité, remplacez les pièces usées ou endommagées. Utilisez uniquement des accessoires et pièces de rechange d'origine.
- i) Lorsque la machine est arrêtée pour entretien, inspection, remisage ou pour changement d'accessoire, éteignez la source d'alimentation, débranchez la machine de sa source d'alimentation et assurez-vous que toutes les pièces en mouvement sont totalement à l'arrêt. Laissez la machine refroidir avant d'effectuer une inspection, un réglage, etc. Effectuez l'entretien de la machine avec prudence et veillez à ce qu'elle soit propre.
- j) Rangez la machine hors de portée des **enfants**.

## 2.5 Recommandation

La machine doit être alimentée par un disjoncteur différentiel (RCD) doté d'un courant de déclenchement inférieur ou égal à 30 mA.

### Sécurité électrique



#### DANGER ! Électrocution !

#### Risque de blessure par électrocution.

Avant tous travaux d'entretien ou le remplacement d'une pièce, débranchez l'appareil du secteur. La prise déconnectée doit donc toujours se trouver dans votre champ de vision.

### Câbles

Si les câbles de rallonge sont utilisés, ils doivent être conformes aux sections transversales minimum indiquées dans le tableau ci-dessous :

Tension	Longueur du câble	Section transversale
220 – 240 V/50 Hz	jusqu'à 20 m	1,5 mm <sup>2</sup>
220 – 240 V/50 Hz	20 – 50 m	2,5 mm <sup>2</sup>

1. Vous pouvez vous procurer les câbles secteur et les rallonges auprès de votre centre de service agréé le plus proche.
2. Utilisez uniquement des câbles de rallonge spécialement conçus pour un usage en extérieur et conformes à l'une des spécifications suivantes : Caoutchouc ordinaire (60245 IEC 53), PVC ordinaire (60227 IEC 53) ou PCP ordinaire (60245 IEC 57)
3. Si le petit cordon d'alimentation est endommagé, il doit être remplacé par le fabricant, son agent d'entretien ou toute autre personne habilitée, afin d'éviter tout danger.

Utilisez du matériel de fixation pour rallonge électrique.

En Suisse, l'utilisation d'un disjoncteur différentiel est obligatoire.

### Contrôles à effectuer avant toute utilisation

→ Vérifiez l'état du scarificateur avant chaque utilisation.

Pour des raisons de sécurité, les réparations sur des pièces usées ou endommagées ne doivent être effectuées que par le Service Après-Vente de GARDENA ou par l'un des Centres SAV agréés.

### Utilisation/Responsabilité



#### RISQUE DE BLESSURE !

#### Cet appareil peut occasionner des blessures graves !

- **N'approchez ni vos mains, ni vos pieds du rouleau de scarification.**
- Ne basculez pas l'appareil et ne soulevez pas le capot arrière pendant le fonctionnement.
- Familiarisez-vous avec votre environnement de travail et soyez attentif aux dangers éventuels qui pourraient être masqués par le bruit de l'outil.
- Ne conduisez l'aérateur électrique qu'à une allure normale de marche.
- **Évitez de reculer pendant que l'outil fonctionne : vous risqueriez de trébucher.**
- Ne travaillez pas sous la pluie ou dans un environnement (très) humide.
- N'utilisez pas le produit lorsqu'un orage approche.
- Ne travaillez pas près de bassins.
- Respectez les réglementations en vigueur dans votre commune.

#### Ne surchargez pas le produit !

Le produit ne convient pas à une utilisation prolongée.

Ne travaillez pas jusqu'à épuisement.

N'utilisez pas la machine dans une atmosphère explosive.

Ne jamais utiliser le produit si vous êtes fatigué ou malade, ou si vous êtes sous l'influence d'alcool, de drogues ou de médicaments.



#### DANGER ! Arrêt cardiaque !

**Ce produit génère un champ électromagnétique en cours de fonctionnement. Dans certaines conditions, ce champ peut avoir des effets sur le fonctionnement d'implants médicaux actifs ou passifs. Pour exclure le danger de situations pouvant entraîner des blessures graves ou mor-**



telles, les personnes disposant d'un implant médical doivent consulter leur médecin et le fabricant de l'implant avant d'utiliser ce produit.



**DANGER ! Risque d'asphyxie !**

Les petites pièces peuvent être avalées. Les petits enfants peuvent s'étouffer avec le sac en plastique. Maintenez les petits enfants à l'écart pendant le montage.

## 2. FONCTIONNEMENT

### Scarification correcte :

Le scarificateur électrique est utilisé pour libérer les pelouses des mousses, herbes et herbes rampantes ainsi que pour l'élimination des mauvaises herbes.

Pour obtenir une pelouse soignée, nous vous recommandons de la scarifier 2 fois par an au printemps et en automne.

→ Tondez tout d'abord la pelouse à la hauteur désirée.  
*Ceci est recommandé surtout lorsque le gazon est très haut (après des congés par exemple).*

Conseil : plus le gazon est coupé court, plus il sera facile de l'aérer. Moins l'appareil sera sollicité et sa durée de vie plus longue.

Une scarification ou un arrêt prolongé de l'appareil en marche au même endroit peut abîmer le gazon si le sol est mouillé ou trop sec.

→ Pour obtenir un travail net, conduisez le scarificateur à la bonne vitesse, en bandes bien droites.

Pour une couverture totale, les lignes doivent se toucher.

→ Conduisez l'appareil à une vitesse régulière en tenant compte de la nature du sol.

→ Pour scarifier un terrain en pente, travaillez en travers de la pente et veillez à manoeuvrer dans une position stable et sûre. Ne travaillez jamais sur des pentes trop fortes.



**Risque de trébucher !**

**Soyez particulièrement prudent en reculant et en tirant le scarificateur électrique.**

Après avoir bien aéré une surface de pelouse encombrée de beaucoup de mousses, il est recommandé de ressemer du gazon.

## 3. MONTAGE

### Montage du guidon [fig. A1] :



→ Lors du montage ne soumettez le cordon électrique ⑧ à aucun effort de traction.

1. Vissez les deux tiges de la partie inférieure du guidon ⑤ (avec l'extrémité alésage rond) dans les logements du carter moteur ⑥ et fixez-les avec les vis à tête cruciforme ⑨.
2. Introduisez deux boulons à tête bombée et collet carré ① de l'extérieur dans les alésages des deux tiges de la partie centrale ② et vissez-les à l'aide de deux écrous à oreille ④ à la partie inférieure du guidon ⑤.
3. Utilisez deux autres boulons ① et les écrous à oreille ④ pour assembler la partie supérieure avec le levier de démarrage ③ et la partie centrale du guidon ②.  
*Le guidon est assemblé.*

**Attention : montez la partie supérieure avec le levier de démarrage ③ de façon que la fiche ⑦ avec le câble de raccordement ⑧ se trouve sur le côté droit (dans le sens de marche) (voir fig.).**

4. Fixez le cordon électrique ⑧ avec les deux clips ③ au guidon.

## 4. UTILISATION

### Branchement du cordon électrique [fig. O1] :

1. Branchez le connecteur de la rallonge ⑩ sur la fiche ⑦.
2. **1** Placez la rallonge ⑩ en forme de boucle dans le guide-câble ⑪ et **2** accrochez-la.  
*Ceci permet d'éviter tout débranchement par inadvertance.*
3. Introduisez la rallonge ⑩ dans une prise de courant.

### Démarrage du scarificateur [fig. O2] :



**DANGER ! Risque de blessure !**

Il y a risque de blessures si le scarificateur ne s'éteint pas automatiquement !

→ **Ne neutralisez pas** les dispositifs de sécurité du scarificateur (par exemple en attachant le levier de démarrage à la partie supérieure du guidon) et ne les détournez pas !



**DANGER !**

**Le rouleau de scarification continue de Atourner :**

- **Ne soulevez/basculez/portez jamais** le scarificateur lorsque le moteur tourne !
- **Ne le démarrez jamais sur un sol dur (par exemple asphalte).**
- **Gardez toujours la distance de sécurité données par les guidons entre le rouleau de scarification et l'utilisateur.**

1. Placez le scarificateur sur un endroit plat de la pelouse.
2. Appuyez sur le bouton de déverrouillage ⑫ et tirez le levier de démarrage ⑬ vers la partie supérieure du guidon ③.  
*Le scarificateur démarre.*
3. Relâchez le bouton de déverrouillage ⑫.

**Pendant la scarification, la rallonge ⑩ doit toujours être placée dans le sens de la marche à côté de la zone à traiter. Travaillez toujours dans le sens écarté opposé du câble d'alimentation.**

### Protection en cas de blocage :

Lorsqu'un corps étranger bloque le rouleau de scarification, relâchez immédiatement le levier de démarrage. Si le blocage persiste pendant plus de 10 secondes sans avoir relâché le levier de démarrage, la protection en cas de blocage intervient. Dans ce cas, relâchez immédiatement le levier de démarrage. Laissez refroidir l'appareil pendant environ 1 minute avant de le remettre en marche.

## 5. MAINTENANCE



**DANGER !**

**Blessures par le rouleau de scarification !**

- **Retirez la prise électrique avant toute tâche de maintenance et attendez que le scarificateur se soit immobilisé.**
- **Portez des gants pendant les travaux de maintenance.**

### Nettoyez le scarificateur :

Nettoyez le scarificateur après chaque utilisation.



**DANGER ! Risque de blessure !**

**Risque de blessure et de dommage au produit.**

- **Ne nettoyez pas le produit avec de l'eau ou avec un jet d'eau (surtout un jet d'eau à haute pression).**
- **N'utilisez pas d'objets durs ou pointus pour nettoyer le scarificateur.**

→ Après chaque utilisation du scarificateur électrique, n'oubliez pas de nettoyer les roues, le rouleau de scarification et le carter des débris et des dépôts qui y restent collés.

### Réajustement de la hauteur des couteaux en cas d'usure [fig. M1] :

Comme tout appareil électrique, le scarificateur est soumis à une usure de fonctionnement.

Plus l'utilisation est intensive, plus l'usure naturelle des couteaux est élevée. Les sols durs et lourds accélèrent l'usure.

Si les résultats ne sont pas satisfaisants en raison de l'usure des couteaux, le rouleau de scarification peut être abaissé deux fois.

### Le rouleau de scarification a 4 positions de réglage :

- **Position de transport**
- **Position de scarification 1**
- **Position de réajustement 2 :**  
Premier niveau en cas d'usure des couteaux (le rouleau de scarification est abaissé de 3 mm).
- **Position de réajustement 3 :**  
deuxième niveau en cas d'usure plus importante des couteaux (le rouleau de scarification est abaissé de 3 mm supplémentaires).



Ecartez légèrement le levier de réajustement des couteaux en cas d'usure (14) du carter et réglez-le à la position souhaitée.

**Note : Le réajustement des couteaux n'est pas un réglage en hauteur. Le rajustement du rouleau de scarification sans usure visible peut endommager le rouleau ou conduire à une surcharge du moteur.**

## 6. ENTREPOSAGE

### Mise hors service :

Pour que le scarificateur occupe moins de place, vous pouvez le plier après avoir desserré les écrous papillons.  
**Veillez à cet effet à ne pas coincer le câble.**

→ Rangez le scarificateur dans une pièce sèche, fermée et inaccessible aux enfants.

### Transport :

1. Arrêtez le moteur et attendez que le rouleau de scarification se soit immobilisé.
2. Soulevez le scarificateur pour le déplacer sur des surfaces fragiles, par exemple des surfaces carrelées. Réglez le réajustement des couteaux en cas d'usure en position de transport et soulevez le scarificateur.

### Mise au rebut du scarificateur :

(conformément à la directive 2012/19/UE)



Le produit ne doit pas être jeté avec les ordures ménagères. Il doit être mis au rebut conformément aux prescriptions locales de protection de l'environnement en vigueur.

### IMPORTANT !

→ Mettez le produit au rebut par le biais de votre point de collecte et de recyclage local

### Mise au rebut en France :

Ces instructions sont valables pour la France uniquement.

→ Mettez le produit au rebut selon les consignes du Triman :



→ Jetez la version papier du manuel d'utilisation dans le bac de tri :



## 7. DÉPANNAGE

### Remplacement du rouleau de scarification :



**DANGER !**

**Blessures par le rouleau de scarification !**

- Retirez la prise électrique avant toute mesure de dépannage et attendez que le scarificateur se soit immobilisé.
- Portez des gants pendant les travaux de dépannage.

Vous devez remplacer le rouleau de scarification s'il est usé dans la position de compensation d'usure 3. Utilisez exclusivement les rouleaux de scarification d'origine GARDENA pour réf. 4068.

1. [Fig. T1] : Dévissez deux vis (15) sur le dessous du carter.
2. [Fig. T2] : 1 Soulevez en biais le rouleau de scarification (16) et 2 retirez-le de l'arbre d'entraînement.
3. Enlevez la coque de palier (21) du rouleau de scarification (16).
4. [Fig. T3 tordu/T4 neuf] : Insérez un nouveau ressort (17), une nouvelle butée (18) et une nouvelle barre de torsion (19) dans le nouveau rouleau (16).
5. [Fig. T5] : Fixez le nouveau rouleau (16) à l'arbre moteur en veillant à ce que la barre de torsion (19) s'engage bien dans la fente de l'arbre d'entraînement (20).

6. Montez la coque de palier (21) sur le rouleau de scarification (16).

7. Vissez la coque de palier (21) avec les vis (15) au dessous du carter sans trop les tourner.

8. Réglez le levier de réajustement des couteaux en cas d'usure à la position de scarificateur 1 (voir 5. MAINTENANCE Réajustement de la hauteur des couteaux en cas d'usure).

Problème	Cause possible	Remède
<b>Bruits anormaux, cliquetis sur l'appareil</b>	Les corps étrangers déposés sur le rouleau de scarification cognent contre le scarificateur.	1. Arrêtez l'aérateur électrique. Retirez la prise électrique et attendez que le rouleau d'aération se soit complètement immobilisé.
<b>Sifflements</b>	Un corps étranger bloque le rouleau de scarification.	2. Enlevez le corps étranger. 3. Examinez le scarificateur immédiatement.
<b>Sifflements</b>	La courroie dentée saute.	→ Faites-le réparer par le service après-vente GARDENA.
<b>Le moteur ne se met pas en route</b>	Le câble est défectueux.	→ Vérifiez le câble.
	La rallonge électrique a éventuellement une section conductrice trop faible.	→ Demandez conseil à votre électricien.
<b>Le moteur s'interrompt car la protection en cas de blocage s'est activée</b>	Blocage provoqué par un corps étranger.	1. Arrêtez l'aérateur électrique. Retirez la prise électrique et attendez que le rouleau d'aération se soit complètement immobilisé. 2. Ecartez le corps étranger. 3. Laissez refroidir 1 minute, puis remettez l'aérateur électrique en route.
	La profondeur de scarification est trop grande (la compensation d'usure a été opérée sans que les couteaux soient usés).	1. Faites refroidir le moteur. 2. Rajustez correctement la hauteur des couteaux.
	L'herbe est trop haute.	→ Tondez la pelouse auparavant (voir 2. FONCTIONNEMENT Scarification correcte).
<b>Le travail effectué n'est pas satisfaisant</b>	Les ressorts du rouleau de scarification sont usés.	→ Rajustez le rouleau de scarification (voir 5. MAINTENANCE).
	La courroie dentée est défectueuse.	→ Faites-le réparer par le service après-vente GARDENA.
	Le gazon est trop haut.	→ Tondez le gazon auparavant.
<b>Le cylindre scarificateur ne tourne plus</b>	La protection contre les surcharges (barre de torsion trop court) a tourné au-delà des limites.	→ Remplacez la barre de torsion.



**CONSEIL : veuillez vous adresser à votre centre de service après-vente GARDENA pour tout autre incident. Les réparations doivent uniquement être effectuées par les centres de service après-vente GARDENA ainsi que des revendeurs autorisés par GARDENA.**

## 8. CARACTÉRISTIQUES TECHNIQUES

Scarificateur électrique	Unité	Valeur (réf. 4068)
Puissance nominale	W	1.000
Tension du secteur	V (AC)	230
Fréquence du secteur	Hz	50/60
Vitesse du rouleau de scarification	tr/min	2.250
Poids	kg	9
Largeur de scarification	cm	30
Réglages de compensation en usure	mm	3 x 3 (3 réglages + transport)
Niveau de pression acoustique $L_{pA}^{1)}$ Incertitude $k_{pA}$	dB (A)	79 1,5
Niveau de puissance acoustique $L_{WA}^{2)}$ mesuré/garanti Incertitude $k_{WA}$	dB (A)	95 / 98 3
Vibration main-bras $a_{vhw}^{1)}$	$m/s^2$	4,1

Procédé de mesure conformément à : <sup>1)</sup> EN 50636-2-92 <sup>2)</sup> RL 2000/14/EC

## 9. ACCESSOIRES

Sac pour scarificateur électrique EVC 1000

réf. 4065

## 10. GARANTIE / SERVICE APRÈS-VENTE

### 10.1 Enregistrement du produit:

Enregistrez votre produit sur [gardena.com/registration](https://www.gardena.com/registration).

### 10.2 Service après-vente:

Vous trouverez les coordonnées actuelles de notre service après-vente à la fin de ce document ainsi qu'en ligne :

- France : <https://www.gardena.com/fr/c/assistance/contact>
- Belgique : <https://www.gardena.com/be-fr/c/assistance/contact>
- Canada : <https://www.gardena.com/ca-fr/c/assistance/contact>
- Luxembourg : <https://www.gardena.com/de/service/service-lu/>
- Suisse : <https://www.gardena.com/ch-fr/assistance/conseils/contact/>
- Autres pays : <https://www.gardena.com/int/support/advice/contact/>

## NL Elektrische verticuteermachine

1. VEILIGHEID	15
2. WERKING	16
3. MONTAGE	16
4. BEDIENING	17
5. ONDERHOUD	17
6. OPBERGEN	17
7. STORINGEN VERHELPE	17
8. TECHNISCHE GEGEVENS	18
9. TOEBEHOREN	18
10. GARANTIE / SERVICE	18

### Vertaling van de originele instructies.



Dit product kan worden gebruikt door kinderen vanaf 8 jaar en ouder evenals door personen met verminderde lichamelijke, sensorische of mentale capaciteiten of gebrek aan ervaring en kennis, wanneer zij onder toezicht staan of m.b.t. het veilige gebruik van het product werden geïnstrueerd en de daaruit voortvloeiende risico's begrijpen. Kinderen mogen niet met het product spelen. Kinderen mogen het product niet zonder toezicht reinigen of onderhouden. Wij adviseren jongeren het product pas vanaf 16 jaar te gebruiken.

### Gebruik volgens de voorschriften:

De **GARDENA Elektrische Verticuteermachine EVC 1000** is bestemd voor het verticuteren van gazons en grasvelden in de particuliere huis- en hobbytuin en niet voor gebruik op open bare terreinen, in parken, sport stadions, op straat of in de land- en bosbouw.

De inhoud van de door de fabrikant bijgevoegde Instructies voor gebruik is een richtlijn voor het juiste gebruik van deze elektrische verticuteermachine.



### GEVAAR! Lichamelijk letsel!

→ Wegens gevaar voor lichamelijk letsel mag de verticuteermachine niet gebruikt worden voor het trimmen van struikgewas, heggen en struiken. Verder mag de verticuteermachine niet gebruikt worden voor het egaliseren van bodemoneffenheden.

## 1. VEILIGHEID

### Symbolen op het product:



### BELANGRIJK!

→ Lees de instructies voor gebruik.



### GEVAAR!

Houd omstanders uit de buurt.



### GEVAAR! Elektrische schok!

Houd het flexibele snoer uit de buurt van de tanden.



**WAARSCHUWING! Let op de scherpe tanden, houd vingers en tenen uit de buurt.**

**Trek de stekker uit het stopcontact voordat u het apparaat gaat onderhouden, afstellen of schoonmaken of als het snoer in de knoop zit of beschadigd is.**

**De tanden blijven ronddraaien nadat de motor is uitgeschakeld.**

### 1. Algemeen

Deze bijlage beschrijft veilige werkmethoden voor alle typen machines die onder deze norm vallen.

### BELANGRIJK!

**ZORGVULDIG LEZEN VOOR GEBRUIK. BEWAREN OM LATER TE KUNNEN RAADPLEGEN.**

### 2. Veilige werkmethoden voor cultivatoren/beluchtingsmachines

#### 2.1 Training

- Lees de instructies goed door. Zorg ervoor dat u vertrouwd bent met de bedieningselementen en het juiste gebruik van de machine.
- Laat **kinderen** of mensen die deze gebruiksaanwijzing niet kennen, de machine niet gebruiken. Er kunnen plaatselijke regels zijn met betrekking tot de minimumleeftijd voor het bedienen van dit product.
- Denk erom dat de bediener of gebruiker verantwoordelijk is voor ongelukken of beschadigingen van andere mensen of hun eigendommen.

#### 2.2 Voorbereiding

- Draag altijd gehoorbescherming en een veiligheidsbril wanneer u de machine bedient.
  - Controleer vóór het gebruik de voedings- en verlengkabel op tekenen van beschadiging of slijtage. Sluit de kabel onmiddellijk af van de stroomtoevoer als deze beschadigd raakt tijdens het gebruik.
- RAAK DE KABEL NIET AAN VOOR U DE STROOMTOEVOER AFSLUIT.** Gebruik de machine niet als de kabel beschadigd of versleten is.
- Draag tijdens de bediening van machine altijd degelijke schoenen en een lange broek. Bedien de machine niet op blote voeten of met open sandalen aan. Vermijd loszittende kleding of kleding met hangende koordjes of bandjes.
  - Inspecteer grondig de zone waar de machine zal worden gebruikt en verwijder alle voorwerpen die kunnen worden weggeslingerd door de machine.
  - Bedien de machine in een aanbevolen houding en alleen op een stevig, vlak oppervlak.
  - Bedien de machine niet op een bestraat oppervlak of grind, daar kan uitgeworpen materiaal letsel veroorzaken.
  - Controleer voordat u de machine start of alle schroeven, moeren, bouten en andere bevestigingsmiddelen goed vastzitten en dat de beschermkappen en schermen op hun plaats zitten. Vervang beschadigde of onleesbare labels.
  - Bedien de machine nooit terwijl er mensen, in het bijzonder kinderen, of huisdieren in de buurt zijn.

#### 2.3 Bediening

- Bedien de machine alleen bij daglicht of bij voldoende kunstlicht.
- Vermijd het gebruik van de machine in nat gras.
- Zorg ervoor dat u altijd stevig staat, in het bijzonder op hellingen.
- U dient uitsluitend te lopen, nooit te rennen.
- Maai dwars op de hellingen, nooit bergop en bergaf.
- Ga uiterst behoedzaam te werk wanneer u van richting verandert op hellingen.
- Verticuteer of belucht geen overmatig steile hellingen.
- Wees uiterst voorzichtig wanneer u achteruitgaat of de machine naar u toe trekt.
- Stop de **tanden** als de machine moet worden gekanteld voor vervoer bij het oversteken van andere oppervlakken dan gras, en bij het transport van de machine naar en van de zone waar deze wordt gebruikt.
- Gebruik de machine nooit met defecte **beschermkappen** of schilden, of als de veiligheidsvoorzieningen, bijvoorbeeld deflectors en/of grasopvangbak, niet gemonteerd zijn.
- Schakel de motor voorzichtig in overeenkomstig de instructies en met de voeten uit de buurt van de **tanden**.
- Houd de voedingskabel en verlengkabel uit de buurt van de **tanden**.
- Kantel de machine niet wanneer u de motor inschakelt, tenzij dit noodzakelijk is om de machine te starten. Kantel deze in dat geval niet meer dan absoluut noodzakelijk en hef alleen het gedeelte uit de buurt van de operator. Zorg

FR

NL

ervoor dat u beide handen op de bedieningspositie hebt, voordat u de machine weer naar de grond brengt.

- n) Vervoer de machine niet terwijl de spanningsbron is ingeschakeld.
- o) Plaats geen handen of voeten in de buurt van of onder draaiende delen. Blijf altijd uit de buurt van de **afvoeropening**.
- p) Stop de machine en verwijder de stekker uit het stopcontact. Controleer of alle bewegende onderdelen volledig tot stilstand zijn gekomen:
  - 1) wanneer u de machine achterlaat,
  - 2) voordat u verstoppingen verwijdert of de vulopening ontstopt,
  - 3) voordat u de machine controleert, schoonmaakt of er werkzaamheden aan verricht,
  - 4) na het in aanraking komen met een vreemd voorwerp. Inspecteer de machine op schade en voer reparaties uit alvorens ze opnieuw te starten en te gebruiken;

Als de machine overmatig begint te trillen (onmiddellijk controleren):

- 5) inspecteren op beschadiging,
- 6) beschadigde onderdelen vervangen of repareren,
- 7) controleren op loszittende onderdelen en deze vastzetten.

#### 2.4 Onderhoud en opbergen

- a) Zorg dat alle moeren, bouten en schroeven vast zijn aangedraaid om er zeker van te zijn dat de machine veilig functioneert.
- b) Controleer de afvalopvangbak regelmatig op slijtage of veroudering.
- c) Vervang veiligheidshelme versleten of kapotte onderdelen.
- d) Let op bij machines met meerdere **tanden**, omdat het draaien van een **tand** kan leiden tot het draaien van een andere **tand**.
- e) Let op bij de afstelling van de machine, om te voorkomen dat de vingers bekneld raken tussen bewegende **tanden** en vaste onderdelen van de machine.
- f) Laat de machine altijd afkoelen voordat u deze opbergt.
- g) Let op wanneer u service uitvoert aan de **tanden**, want de **tanden** kunnen altijd bewegen, ook al is de spanningsbron uitgeschakeld.
- h) Vervang veiligheidshelme versleten of kapotte onderdelen. Gebruik alleen originele vervangende onderdelen en accessoires.
- i) Wanneer de machine is gestopt voor onderhoud, inspectie, of opslag, of om een accessoire te wijzigen, schakelt u de voedingsbron uit, koppelt u de machine los van de voeding en zorgt u ervoor dat alle bewegende onderdelen zijn gestopt. Laat de machine afkoelen voordat u inspecties, afstellingen enz. uitvoert. Onderhoud de machine zorgvuldig en houd deze schoon.
- j) Berg de machine op buiten het bereik van **kinderen**.

#### 2.5 Aanbeveling

De machine moet worden gevoed via een aardlekschakelaar (RCD) met een nominale aardlekstroom van max. 30 mA.

#### Elektrische veiligheid



#### GEVAAR! Elektrische schok!

Risico op letsel door een elektrische schok.

Haal de stekker uit het stopcontact voordat u onderhoud uitvoert of onderdelen vervangt. Houd daarbij het stopcontact in de gaten.

#### Kabels

Als er verlengkabels worden gebruikt, moeten deze voldoen aan de minimale dwarsdoorsnedes die vermeld zijn in de onderstaande tabel:

Spanning	Kabellengte	Dwarsdoorsnede
220 – 240 V/50 Hz	max. 20 m	1,5 mm <sup>2</sup>
220 – 240 V/50 Hz	20 – 50 m	2,5 mm <sup>2</sup>

1. Netspanningskabels en verlengkabels zijn verkrijgbaar bij uw erkend servicecenter.
2. Gebruik alleen verlengkabels die speciaal ontworpen zijn voor gebruik buitenshuis en die voldoen aan een van de volgende specificaties: Gewoon rubber (60245 IEC 53), gewoon PVC (60227 IEC 53) of gewoon PCP (60245 IEC 57).
3. Als de korte verbindingkabel is beschadigd, moet deze om gevaar te vermijden worden vervangen door de fabrikant, de servicewerkplaats van de fabrikant of een gelijkwaardig gekwalificeerd persoon.

Bevestigingsmiddelen voor aansluitsnoeren moeten gebruikt worden.

Voor Zwitserland is het gebruik van een aardlekschakelaar verplicht.

#### Controle voor ieder gebruik

→ Controleer de verticuteermachine voor ieder gebruik.

Versleten en beschadigde onderdelen uit veiligheidsoverwegingen alleen door de GARDENA Service of de geautoriseerde vakhandel laten vervangen.

#### Gebruik/verantwoordelijkheid



#### VERWONDINGSGEVAAR!

De verticuteermachine kan voor ernstige verwondingen zorgen!

#### → Handen en voeten weghouden van de verticuteerwals.

- Kiep het apparaat tijdens het gebruik niet om en til de achterklep niet op.
- Maakt u zichzelf vertrouwd met uw werkomgeving en houdt rekening met mogelijke gevaren die u door het geluid van de verticuteermachine misschien niet kunt horen.
- Beweeg de machine alleen stapvoets voort.
- **Kijk uit bij het achteruitlopen. Struikelgevaar!**
- Gebruik de verticuteermachine niet bij regen of in een vochtige, natte omgeving.
- Gebruik het product niet bij naderend onweer.
- Met de verticuteermachine niet aan de rand van zwembaden of tuinvijvers werken.
- Houdt rekening met de tijden waarop het stil moet zijn in de gemeente waar u woont.

#### Overbelast het product niet!

Het product is niet geschikt om langdurig te gebruiken.

Werk niet totdat u uitgeput bent.

Gebruik de maaier niet in een explosieve atmosfeer.

Gebruik het product nooit wanneer u moe of ziek bent of wanneer u onder invloed bent van alcohol, drugs of geneesmiddelen.



#### GEVAAR! Hartstilstand!

**Dit product genereert tijdens de werking een elektromagnetisch veld. Dit veld kan onder bepaalde omstandigheden invloed hebben op de werkwijze van actieve of passieve medische implantaten. Om het gevaar van situaties die kunnen leiden tot ernstige of dodelijke verwondingen uit te sluiten, dienen personen met een medisch implantaat hun arts en de fabrikant van het implantaat te raadplegen alvorens dit product te gebruiken.**



#### GEVAAR! Verstikkingsgevaar!

**Kleinere onderdelen kunnen gemakkelijk worden ingeslikt. De polyzak vormt een verstikkingsgevaar voor kleine kinderen. Houd kleine kinderen tijdens de montage uit de buurt.**

## 2. WERKING

#### Op de juiste manier verticuteren:

De verticuteermachine dient voor het verwijderen van verviltingen en mos in het gazon, evenals voor het doorsnijden van de wortels van kruipend onkruid.

Om een verzorgd gazon te behouden raden wij u aan het gazon 2 maal per jaar in het voor- en najaar te verticuteren.

→ Maai eerst het gazon op de gewenste hoogte.

*Dat is in het bijzonder bij hoog gras (vakantiegazon) aan te bevelen.*

Aanbeveling: Hoe korter het gras afgesneden wordt, des te beter kan het geverticuteerd worden, des te minder wordt het apparaat belast en des te langer is de levensduur van de verticuteerwals.

Te lang op één plek blijven met lopend apparaat of verticuteren als de grond nat of te droog is, kan tot schade aan het gras leiden.

→ Duw voor een goed resultaat de verticuteermachine met aangepaste snelheid in zo recht mogelijke banen.

Voor een volledig verticuteren moeten de banen elkaar raken.

→ Het apparaat steeds in een gelijkmatig tempo, afhankelijk van de toestand van de grond, leiden.

→ Bij het werken op hellingen altijd dwars op de helling werken en op een veilige en stevige stand letten. Werk niet op zeer steile hellingen.



#### Struikelgevaar!

**Wees bijzonder voorzichtig bij het achteruit lopen en bij het trekken van de verticuteermachine.**

Bij het verticuteren van gedeeltes met veel mos wordt aanbevolen daarna het gazon bij te zaaien. De door het mos verdrongen grasoppervlakte kan zich daardoor sneller herstellen.

## 3. MONTAGE

#### Duwboom monteren [afb. A1]:



→ Bij de montage niet aan het aansluitsnoer ⑧ trekken.

1. De beide onderstangen ⑤ (met aan het eind een rond gat) in de bevestigingspunten van het motorhuis ⑥ steken en vastschroeven met de kruiskopschroeven ⑨.

2. Twee slotbouten ① van buiten door de boringen van de beide middenstangen ② steken en met twee vleugelmoeren ④ aan de onderstangen ⑤ vastschroeven.
3. Met twee andere slotbouten ① en de vleugelmoeren ④ de bovenstang met startgreep ③ vastschroeven aan de middenstangen ②.  
*De duwboom is nu opgebouwd.*

**Let op: monteer de bovenstang met startgreep ③ zo dat de stekker ⑦ met de aansluitkabel ⑧ zich aan de rechterkant (in rijrichting) bevindt (zie afb.).**

4. Aansluitsnoer ⑩ met de twee kabelclips ⑨ op de duwboom bevestigen.

## 4. BEDIENING

### Verlengsnoer aansluiten [afb. O1]:

1. Koppeling van het verlengsnoer ⑩ op de stekker ⑦ steken.
2. Verlengsnoer ⑩ als lus door de kabeltrekontlasting ⑪ trekken **1** en er inhangen **2**.  
*Daarmee wordt het per ongeluk losraken van de steekverbinding voorkomen.*
3. Verlengsnoer ⑩ in het elektrische stopcontact steken.

### Verticuteermachine starten [afb. O2]:



**GEVAAR! Lichamelijk letsel!**

Gevaar op verwondingen als de verticuteermachine niet zelfstandig uitschakelt!

→ Veiligheidsinrichtingen op de verticuteermachine niet verwijderen of overbruggen (bijv. door de starthendel aan de duwboom vast te binden)!



**GEVAAR!**

Verticuteerwals loopt na:

- Verticuteermachine nooit met lopende motor optillen, omkiepen of dragen!
- **Nooit op een verharde ondergrond (bijv. asfalt) starten.**
- **De door de duwboom gegeven veiligheidsafstand tussen verticuteerwals en gebruiker altijd aanhouden.**

1. Verticuteermachine op een egaal gazon neerzetten.
2. Inschakelblokkering ⑫ ingedrukt houden en aan starthendel ⑬ op de duwboom ③ trekken.  
*De verticuteermachine start.*
3. Inschakelblokkering ⑫ loslaten.

**Het verlengsnoer ⑩ moet tijdens het verticuteren altijd in de werkrichting aan de zijkant van het te bewerken oppervlak geleid worden.**

**Altijd weg van het aansluitsnoer werken.**

**Blokkeerbescherming:** als de verticuteerwals bijv. door een vreemd voorwerp blokkeert, starthendel direct loslaten. Als de blokkering langer dan 10 seconden duurt zonder dat de starthendel is losgelaten, start de blokkeringsbescherming. In dat geval direct de starthendel loslaten. Na een afkoelperiode van ca.1 minuut kan de verticuteermachine weer gestart worden.

## 5. ONDERHOUD



**GEVAAR!**

Verwondingen door de verticuteerwals!

- Voor onderhoud de stekker uit het stopcontact trekken en wachten tot de verticuteerwals stilstaat.
- Tijdens het onderhoud werkhandschoenen dragen.

### Verticuteermachine reinigen:

De verticuteermachine moet na elk gebruik gereinigd worden.



**GEVAAR! Lichamelijk letsel!**

Verwondingsgevaar en risico op beschadiging van het product.

- **Maak het product niet schoon met water of met een waterstraal (in het bijzonder niet onder hoge druk).**
- **Voor het reinigen van de verticuteermachine geen harde of puntige voorwerpen gebruiken.**

→ Verwijder verticuteerafval en afgezet vuil van wielen, verticuteerwals en behuizing.

### Slijtagecompensatie afstellen [afb. M1]:

De verticuteermachine is naargelang de omstandigheden aan slijtage onderhevig. Des te intensiever het gebruik, des te groter de slijtage van de messen. Harde of zeer droge grond versnelt de slijtage net als een overmatige belasting van de verticuteermachine.

Als het werkresultaat door slijtage van de messen in toenemende mate slechter wordt, kan de verticuteerwals 2 maal bijgesteld worden.

### De verticuteerwals heeft 4 instelposities:

- **Transportpositie**
- **Verticuteerpositie 1**
- **Afstelpositie 2:**  
Eerste afstelpositie bij slijtage van de messen (de verticuteerwals wordt 3 mm lager gezet).
- **Afstelpositie 3:**  
Tweede afstelpositie bij slijtage van de messen (de verticuteerwals wordt nog eens 3 mm lager gezet).

Slijtagecompensatiehendel ⑭ licht van de behuizing wegdrücken en op de gewenste stand zetten.

**Aanwijzing: de slijtagecompensatie dient niet voor het instellen van de hoogte. Het bijstellen van de verticuteerwals zonder zichtbare slijtage kan tot beschadiging van de verticuteerwals of tot overbelasting van de motor leiden.**

## 6. OPBERGEN

### Buitenbedrijfstelling:

Om plaats te besparen kan de verticuteermachine door de vleugelmoeren los te schroeven ingeklapt worden.

**Let er daarbij op dat het snoer niet vastgeklemd wordt.**

→ De verticuteermachine in een droge, gesloten, voor kinderen niet toegankelijke ruimte opbergen.

### Transport:

1. Motor uitzetten, netstekker uit het stopcontact trekken en wachten tot de verticuteerwals stilstaat.
2. Voor het transport over kwetsbare oppervlakken, bijv. tegels, de slijtagecompensatie op de transportpositie zetten en de verticuteermachine optillen.

### Afvoeren:

(conform RL2012/19/EU)



Het product mag niet met het normale huishoudelijke afval worden afgevoerd. Het moet volgens de geldende lokale milieuvorschriften worden afgevoerd.

### BELANGRIJK!

→ Voer het product via uw plaatselijke recyclingverzamelpunt af.

## 7. STORINGEN VERHELPEN

### Verticuteerwals vervangen:



**GEVAAR!**

Verwondingen door de verticuteerwals !

- Voor het opheffen van storingen de stekker uit het stopcontact trekken en wachten tot de verticuteerwals stilstaat.
- Bij het opheffen van storingen werkhandschoenen dragen.

Als de verticuteerwals op slijtagecompensatiestand 3 versleten is, moet deze vervangen worden. Alleen de originele **GARDENA verticuteerwals voor art. 4068** mag gebruikt worden. Deze kan via de GARDENA-Service verkregen worden.

1. **[Afb. T1]:** Twee schroeven ⑮ op de onderkant van de behuizing eruit schroeven.
2. **[Afb. T2]:** Verticuteerwals ⑮ schuin optillen **1** en van de aandrijfas aftrekken **2**.
3. Lagerhouder ⑯ van de verticuteerwals ⑮ aftrekken.
4. **[Afb. T3 gedraaid/T4 nieuw]:** Nieuwe veer ⑰, nieuwe aanslag ⑱ en nieuwe torsieveer ⑲ in de nieuwe verticuteerwals ⑮ schuiven.



5. **[Afb. T5]:** Nieuwe verticuteerwals ⑩ zo op de aandrijfas steken dat de torsieveer ⑪ in de spleet van de aandrijfas ⑫ steekt.
6. Lagerhouder ⑬ op de verticuteerwals ⑩ steken.
7. Lagerhouder ⑬ met de schroeven ⑭ zonder deze te ver te draaien, met de onderkant van de behuizing vastschroeven.
8. Slijtagecompensatie op verticuteerstand 1 zetten (zie 5. ONDERHOUD *SSlijtagecompensatie afstellen*).

Probleem	Mogelijke oorzaak	Oplossing
<b>Abnormale geluiden Klapperen aan het apparaat</b>	Vreemde voorwerpen op de verticuteerwals slaan tegen de verticuteermachine.	1. Verticuteermachine uitzetten. Stekker uit het stopcontact halen en wachten tot de verticuteerwals stilstaat.
<b>Fluitend geluid</b>	Een vreemd voorwerp blokkeert de verticuteerwals.	2. Vreemde voorwerpen verwijderen. 3. Verticuteermachine direct onderzoeken.
<b>Fluitend geluid</b>	Slippende tandriem.	→ Door de GARDENA-Service laten repareren.
<b>Motor start niet</b>	Elektrisch snoer defect. Verlengkabel met een eventueel te kleine doorsnede.	→ Elektrisch snoer controleren. → Vraag uw elektrivakman om raad.
<b>Motor stopt ermee omdat blokkering/bescherming is geactiveerd</b>	Blokkering door vreemde voorwerpen.  Verticuteerdiepte te groot (slijtagecompensatie is zonder slijtage van de messen bijgesteld).  Gras is te hoog.	1. Verticuteermachine uitzetten. Stekker uit het stopcontact halen en wachten tot de verticuteerwals stilstaat. 2. Vreemde voorwerpen verwijderen. 3. Na een afkoelperiode van 1 minuut de verticuteermachine weer in gebruik nemen.  1. Motor laten afkoelen. 2. Slijtagecompensatie correct instellen.  → Eerst maaien. (zie 2. WERKING <i>Op de juiste manier verticuteren</i> ).
<b>Geen goed werkresultaat</b>	Verticuteerwals is versleten.  Tandriem defect.  Gras te hoog.	→ Verticuteerwals bijstellen. (zie 5. ONDERHOUD). → Tandriem door de GARDENA Service laten vervangen. → Gras eerst maaien.
<b>Verticuteerwals draait niet meer</b>	Overbelastingsbeveiliging (Torsieveer te kort) is dolgedraaid.	→ Torsieveer vervangen.



**AANWIJZING:** Wend u bij andere storingen tot uw GARDENA servicecenter. Reparaties mogen alleen door de GARDENA servicecenters en door speciaal-zaken worden uitgevoerd, die door GARDENA zijn goedgekeurd.

## 8. TECHNISCHE GEGEVENS

Elektrische Verticuteer-machine	Eenheid	Waarde (art. 4068)
Nominaal vermogen	W	1.000
Netspanning	V (AC)	230
Netfrequentie	Hz	50/60
Toerental van de verticuteerwals	t.p.m.	2.250
Gewicht	kg	9
Verticuteerbreedte	cm	30
Slijtagecompensatie-instellingen	mm	3 x 3 (3 instellingen + transport)
Geluidsdrumniveau $L_{pA}^{(1)}$ Onzekerheid $k_{pA}$	dB (A)	79 1,5
Geluidsvermogensniveau $L_{WA}^{(2)}$ : gemeten/gegarandeerd Onzekerheid $k_{WA}$	dB (A)	95 / 98 3
Hand-armtrillingen $a_{vhw}^{(1)}$	$m/s^2$	4,1
Meetmethoden volgens: <sup>1</sup> EN 50636-2-92 <sup>2</sup> RL 2000/14/EC		

## 9. TOEBEHOREN

Vangbak voor elektrische verticuteermachine EVC 1000

art. 4065

## 10. GARANTIE/SERVICE

### 10.1 Productregistratie:

Registreer uw product op [gardena.com/registration](https://www.gardena.com/registration).

### 10.2 Service:

U vindt de actuele contactgegevens van onze service op de achterzijde en online:

- België: <https://www.gardena.com/be-fr/c/assistance/contact>
- Nederland: <https://www.gardena.com/nl/c/ondersteuning/contact>
- Andere landen: <https://www.gardena.com/int/support/advice/contact/>

## SV Elektrisk Vertikalskärare

1. SÄKERHET	18
2. FUNKTION	20
3. MONTERING	20
4. HANDHAVANDE	20
5. UNDERHÅLL	20
6. LAGRING	20
7. ÅTGÄRDA FEL	21
8. TEKNISKA DATA	21
9. TILLBEHÖR	21
10. GARANTI/SERVICE	21

### Översättning av originalanvisningarna.



Den här produkten kan användas av barn från 8 år och äldre och personer med fysisk, sensorisk eller mental funktionsnedsättning eller bristande erfarenhet och kunskap, om de hålls under uppsikt eller har fått instruktioner om säker användning av produkten och förstår farorna som kan uppstå från användningen. Barn får inte leka med produkten. Rengöring och användarunderhåll får inte genomföras av barn utan uppsikt. Vi rekommenderar att produkten används av ungdomar över 16 år.

### Avsedd användning:

**GARDENA Elektrisk Vertikalskärare EVC 1000** är avsedd för luftning av gräsytor i och runt privata trädgårdar. Den är inte avsedd för bruk på allmänna platser såsom parker, idrottsplatser, jordbruk eller skogsbruk. Bruksanvisningen från GARDENA måste följas för en korrekt användning av den Elektriska Vertikalskäraren.



### FARA! Kroppsskada!

→ För att undvika skador får ej Elektrisk Vertikalskärare användas för trimning av buskar, häckar och snår. Den får ej heller användas för att slå ut ojämnheter i jord.

## 1. SÄKERHET

### Symboler på produkten:



### VIKTIGT!

→ Läs bruksanvisningen.



### FARA!

Håll kringstående på avstånd.



### FARA! Elektrisk stöt!

Håll nätkabeln borta från knivarna.





## VARNING!

Se upp för vassa knivar, håll fingrar och tår borta.

**Ta bort pluggen från elnätet före underhåll, justering, rengöring eller om sladden är trasslig eller skadad.**

**Knivarna fortsätter rotera efter det att motorn har stängts av.**

### 1. Allmänt

Den här bilagan beskriver säker användning för alla maskiner som omfattas av denna standard.

### VIKTIGT!

**LÄS NOGA FÖRE ANVÄNDNING BEHÅLL FÖR FRAMTIDA BRUK.**

### 2. Säkra användningsrutiner för vertikalskärare/elektrisk luftare

#### 2.1 Utbildning

- Läs instruktionerna noggrant. Bekanta dig med kontrollerna och korrekt användning av utrustningen.
- Låt aldrig **barn** eller personer som inte känner till instruktionerna använda maskinen. Lokala föreskrifter kan ange en åldersgräns för användning.
- Tänk på att användaren ansvarar för olyckor eller faror för andra människor eller deras egendom.

#### 2.2 Förberedelser

- Använd alltid hörselskydd och skyddsglasögon när du använder maskinen.
- Före användning undersöker du så att nätkabel och förlängningssladden inte är skadad eller utnött. Om nätsladden skadas under användning tar du loss den från eluttaget direkt.

#### RÖR INTE SLADDEN INNAN DU KOPPLAR BORT STRÖM-FÖRSÖRJNINGEN.

Använd inte maskinen om sladden är skadad eller sliten.

- Ha alltid ordentliga skor och långbyxor på dig när du använder maskinen. Använd aldrig maskinen barfota eller med öppna sandaler. Undvik att använda kläder som sitter löst eller har hängande snören eller band.
- Kontrollera noga området där utrustningen ska användas och ta bort alla föremål som kan kastas av maskinen.
- Använd maskinen i ett rekommenderat läge och endast på en stabil och jämn yta.
- Kör inte maskinen på belagda ytor där material som slungas ut kan orsaka skador.
- Innan maskinen startas kontrollerar du att alla skruvar, muttrar, bultar och andra fästdon sitter fast ordentligt och att skydd och skärmar sitter på plats. Byt ut skadade eller oläsliga etiketter.
- Använd aldrig maskinen om personer, speciellt barn, eller husdjur finns i närheten.

#### 2.3 Användning

- Använd maskinen endast i dagsljus eller i god belysning.
- Undvik att använda maskinen i vått gräs.
- Se alltid till att stå stabilt vid alla tillfällen, särskilt i sluttningar.
- Gå – spring aldrig.
- Klipp över sluttningar – aldrig upp och ned.
- Var mycket försiktig när du ändrar riktning i sluttningar.
- Tänk på att inte vertikalskära eller lufta alltför branta sluttningar.
- Var extremt försiktig när du backar eller drar maskinen mot dig.
- Stoppa **knivarna** om maskinen måste lutas vid transport när du korsar andra ytor än gräsmattor, och när du transporterar maskinen till och från området som ska klippas.
- Kör aldrig maskinen med defekta **skydd**, eller utan säkerhetsanordningar, t. ex. deflektorer och/eller gräsuppsamlare.
- Slå försiktigt på motorn enligt instruktionerna och med fötterna på ordentligt avstånd från **knivarna**.
- Håll strömkabeln och förlängningssladden borta från **knivar**.
- Luta inte maskinen när du slår på motorn, förutom om maskinen måste lutas för start. I sådana fall ska du inte luta den mer än vad som är absolut nödvändigt och enbart lyfta den del som är riktad från användaren. Se alltid till att båda händerna är i arbetsställning innan du ställer tillbaka maskinen på marken.
- Transportera inte maskinen när strömmen är påslagen.
- Sätt inte händer eller fötter intill eller under roterande delar. Håll dig alltid borta från **utkastöppningen**.
- Stäng av maskinen och dra ur stickkontakten ur uttaget. Se till att alla rörliga delar har stannat helt:
  - när du lämnar maskinen,
  - innan du åtgärdar blockeringar eller rengör utkastet,
  - innan du kontrollerar, rengör eller arbetar på maskinen,
  - om du har kört på ett främmande föremål. Inspektera maskinen med avseende på skador och utför reparationer innan du startar om och använder maskinen;

om den börjar vibrera onormalt (kontrollera omedelbart):

  - kontrollera beträffande skador,
  - byt ut eller reparera skadade delar,
  - kontrollera och dra åt lösa delar.

#### 2.4 Underhåll och förvaring

- Se till att alla muttrar, bultar och skruvar är åtdragna för att vara säkra på att maskinen är i säkert och funktionsdugligt skick.
- Kontrollera gräsuppsamlaren ofta med avseende på slitage eller fel.
- Byt ut slitna eller skadade delar av säkerhetsskäl.
- På maskiner med flera **knivenheter**: var försiktig eftersom en roterande **knivenhet** kan få en annan **knivenhet** att rotera.
- Var försiktig vid justering av maskinen för att undvika att fingrarna fastnar mellan roterande **knivenheter** och fasta delar i maskinen.
- Låt alltid maskinen svalna innan du ställer undan den.
- Vid underhåll av **knivenheten** är det bra att vara medveten om att **knivenheten** kan röra sig fastän strömmen är avstängd.
- Byt ut slitna eller skadade delar av säkerhetsskäl. Använd endast äkta reservdelar och tillbehör.
- När maskinen är avstängd för underhåll, kontroll, förvaring eller för att byta ett tillbehör, stänger du av strömmen, kopplar bort apparaten och ser till att alla rörliga delar har stannat helt. Låt maskinen svalna innan du gör kontroller, justeringar etc. Använd maskinen försiktigt och håll den ren.
- Förvara maskinen utom räckhåll för **barn**.

#### 2.5 Rekommendation

Maskinen ska drivas via en jordfelsbrytare (RCD) med frånslagning vid högst 30 mA.

#### Elsäkerhet



#### FARA! Elektrisk stöt!

**Skaderisk genom elektrisk stöt.**

Koppla ur produkten från eluttaget innan du gör underhåll eller byter delar. Den bortkopplade kontakten måste vara synlig.

#### Kablage

Om förlängningskablar används, måste de uppfylla de minsta tvärsnitten i tabellen nedan:

Spänning	Kabellängd	Tvärsnitt
220 – 240 V/50 Hz	upp till 20 m	1,5 mm <sup>2</sup>
220 – 240 V/50 Hz	20 – 50 m	2,5 mm <sup>2</sup>

- Du hittar nätkablar och förlängningskablar hos det lokala godkända servicecentret.
- Använd bara förlängningskablar som är specifikt utformade för utomhusbruk och som överensstämmer med en av följande specifikationer: Vanligt gummi (60245 IEC 53), vanlig PVC (60227 IEC 53) eller vanlig PCP (60245 IEC 57).
- Om nätkabeln har blivit skadad måste den bytas ut av tillverkaren, dennes serviceverkstad eller likvärdigt kvalificerade personer för att undvika olyckor.

Till anslutningsledningar måste fästordningar användas.

I Schweiz är användning av jordfelsbrytare obligatorisk.

#### Kontrollera före varje användning

→ Kontrollera Vertikalskäraren före varje användning.

Av säkerhetsskäl skall alla sönderiga eller utslitna delar bytas av GARDENA Service eller av GARDENA auktoriserad reparationsverkstad.

#### Rätt användning/ansvar



#### SKADERISK!

**Vertikalskäraren kan förorsaka allvarliga skador!**

→ **Håll avstånd mellan skärarvalsen och händer och fötter.**

→ Vänd inte på skäraren eller lyft inte den bakre luckan under arbetets gång.

→ Kontrollera omgivningarna före start. Uppmärksamma ev. riskljud som ej hörs när maskinen är i gång.

→ Kör endast klipparen i gångtakt.

→ **Var extra försiktig då Du går baklänges. Du kan snubbla!**

→ Använd inte vertikalskäraren när det regnar eller i fuktig eller våt omgivning.

→ Använd inte produkten när ett åskväder närmar sig.

→ Arbeta inte med vertikalskäraren direkt vid simbassäng eller trädgårdsdamm.

→ Vänligen beakta lokala tidsregler för framförande av motorredskap.

#### Överbelasta inte produkten!

Produkten är inte konstruerad för långtidsanvändning.

Undvik att arbeta till uttömning.

Får ej användas i explosiva miljöer.

Använd aldrig produkten när du är trött, sjuk eller påverkad av alkohol, droger eller medicin.



#### FARA! Hjärtstillestånd!

**Den här produkten skapar ett elektromagnetiskt fält under driften. Det här fältet kan under vissa omständigheter påverka funktionssättet för aktiva eller passiva medicinska implantat. För att utesluta faran från situationer som kan leda till allvarliga eller dödliga skador, bör personer med ett medicinskt implantat konsultera läkare och tillverkaren av implantatet innan den här produkten används.**

**FARA! Kvävningsfara!**

Mindre delar kan lätt sväljas. Plastpåsar innebär kvävningsfara för små barn. Håll små barn borta under monteringen.

## 2. FUNKTION

### Korrekt luftning:

Den Elektriska Vertikalskäraren är avsedd för luftning av gräsytor och bortrensning av mossor och dött gräs samt klippning av krypvenner eller dyl. För bibehållande av en välkött gräsmatta rekommenderar vi att lufta 2 gånger om året – på våren och på hösten.

→ Om skäraren står stilla för länge på ett ställe kan gräset skadas.

Rekommendation: ju kortare Du klipper Din gräsmatta desto enklare är det att lufta gräsmattan. Dessutom minskas slitaget på luftaren och livslängden ökas.

Om skäraren står stilla för länge på ett ställe med roterande knivar eller luftningen sker när marken är för blöt eller för torr kan gräset skadas.

→ För bästa resultat, gå i lagom takt och för skäraren så rakt som möjligt över gräsmattan.

Överlappa något för att undvika smala oluftade strimmor.

→ För fram maskinen i regelbunden takt, beroende på underlaget.

→ Vid arbete på sluttningar för luftaren diagonalt och se till att ha ett säkert fotfäste. Arbeta inte i extremt branta sluttningar.

**Snubbelrisk!**

Var extra försiktig när Du går bakåt och drar Vertikalskäraren.

När väldigt mossbelagda gräsmattor luftats rekommenderar vi att så i gräsfrön. Detta för att hjälpa gräsmattan att återhämta sig snabbt.

## 3. MONTERING

### Montera handtagsramen [bild A1]:



→ Låt inte anslutningskabeln ⑧ vara i spänn när Du monterar.

- De båda undre balkarna ⑤ (med rundhål i slutet) sticks in i motorhusets ⑥ fästen och skruvas fast med krysskruvarna ⑨.
- Stick in två låsskruvar ① utifrån genom hålen på de båda mittbalkarna ② och skruva fast på underbalkarna ⑤ med vingmuttrarna ④.
- Med två andra låsskruvar ① och vingmuttrarna ④ skruvas övre balken med starthandtaget ③ fast på mittbalken ②.  
*Balken är ihopsatt.*

**Varning: Montera övre balken med starthandtaget ③ så att stickkontakten ⑦ befinner sig på högra sidan tillsammans med anslutningskabeln ⑧ (i körriktningen) (se bild).**

- Fäst anslutningskabeln ⑧ på balken med de båda kabelclipsen ④.

## 4. HANDHAVANDE

### Anslutning av förlängningskabel [bild O1]:

- Stick fast förlängningssladdens ⑩ koppling på kontakten ⑦.
- Drag 1 förlängningskabeln ⑩ som en slinga genom kabelavlastningen ⑪ och haka in 2.  
*Så förhindras att kontakten lossnar oavsiktligt.*
- Stick in förlängningskabeln ⑩ i ett vägguttag.

### Starta Vertikalskäraren [bild O2]:

**FARA! Kroppsskada!**

Risk för personskador om vertikalskäraren inte slår av automatiskt!

→ Ta inte bort eller koppla inte förbi de säkerhetsanordningar som finns (t.ex. genom att fästa starthandtaget på överbalken)!

**FARA!**

Skärarvalsen stannar inte ome delbart efter att motorn stannats:

- Lyft, vält eller bär aldrig vertikalskäraren med motorn i gång!
- Starta aldrig på hårt underlag (t.ex. asfalt).
- Håll alltid ett säkerhetsavstånd mellan skärarens vals och användaren, ca. en handtagslängd.

- Ställ upp vertikalskäraren på jämnt underlag.
- Håll säkerhetsspärren ⑫ intryckt och dra i starthandtaget ⑬.  
*Vertikalskäraren startar.*
- Släpp säkerhetsspärren ⑫.

**Förlängningskabeln ⑩ måste alltid befinna sig i arbetsriktningen på sidan bort från arbetsytan under vertikuleringen. Arbeta alltid bort från kabeln.**

**Blockeringsskydd:** Om valsen blockeras av t.ex. ett oönskat föremål, släpp starthandtaget på en gång. Är blockeringen längre än 10 sekunder utan att starthandtaget släppts, slår blockeringsskyddet till. Släpp starthandtaget genast. Efter ca 1 min kan Du starta vertikalskäraren igen.

## 5. UNDERHÅLL

**FARA!**

Skaderisk i samband med vertikalskärarvalsen!

- Innan Du börjar rengöra skäraren, dra ur stickkontakten och väntas till valsen står helt stilla.
- Ta på Dig skyddshandskar när Du utför underhållsarbeten.

### Rengöring:

Vertikalskäraren bör rengöras efter varje användning.

**FARA! Kroppsskada!**

Fara för personskador och risk att produkten skadas.

- Rengör inte produkten med vatten eller vattenstråle (i synnerhet inte vattenstråle med högtryck).
- Använd inte hårda eller spetsiga föremål för att rengöra skäraren.

→ Rengör hjul, skärarvals och kåpa från gräs och smuts.

### Justera slitage [bild M1]:

Vertikalskäraren slits vid användning.

Ju intensivare användning, desto större slitage. Hård resp. mycket torr jord och en överdimensionerad användning av skäraren ökar slitaget.

Om resultat försämras genom slitage på knivarna, kan skärarvalsen justeras 2 gånger.

### Skärarvalsen har 4 inställningar:

- **Transportposition**
- **Skärarposition 1**
- **Justeringsposition 2:**  
Vid sprötslitage ställ in skäraren i Position 2 (Skärarvalsen sänks 3 mm).
- **Justeringsposition 3:**  
Vid ytterligare knivslitage ställ in skäraren i Position 3 (Skärarvalsen sänks ytterligare 3 mm).

Tryck bort slitagekompenseringspaken ⑭ lätt ut från kåpan och ställ in i önskad position.

**Anmärkning: Justeringen gäller inte som höjdinställning. Justering av skärarvalsen utan synligt slitage kan förorsaka skador på skärarvalsen eller överbelastning av motorn.**

## 6. LAGRING

### Urdrifttagning:

För att spara plats kan vertikalskäraren fällas ihop genom att man lossar på vingmuttrarna.

**Därvid skall man kontrollera att kabeln inte kläms fast.**

→ Förvara vertikalskäraren i ett torrt, slutet rum (oåtkomligt för barn).

### Transport:

1. Stäng av motorn, dra ut stickkontakten och vänta tills skärar-valsens stannat helt.
2. För transport över ömtåliga ytor, t.ex. stenplattor, skall slitagekompenseringen ställas i transportläge och skäraren lyftas.

### Avfallshantering:

(enligt direktiv 2012/19/EU)



Produkten får inte kastas som vanligt hushållsavfall. Den måste avfallshandteras enligt de gällande lokala miljöföreskrifterna.

### VIKTIGT!

→ Avfallshandtera din produkt hos kommunens återvinningscentral.

## 7. ÅTGÄRDA FEL

### Byta ut skärarvalsens:



#### FARA!

Skaderisk i samband med skärarvalsens!

→ Innan Du börjar felsökningen, dra ur stickkontakten och vänta tills valsens står helt stilla.

→ Ta på Dig skyddshandskar när Du utför felsökningsarbeten.

När skärarvalsens är sliten i slitagekompenseringsposition 3 måste denna bytas ut. Endast **GARDENA original skärarvals för art. 4068** får användas, vilken finns hos GARDENA service.

1. **[Bild T1]:** Skruva ut de två skruvarna ⑮ på kåpans undersida.
2. **[Bild T2]:** Vinkla och lyft skärarvalsens ⑮ 1 och dra av från drivaxeln 2.
3. Dra av lagerskålen ⑳ från skärarvalsens ⑮.
4. **[Bild T3 skev/T4 ny]:** Skjut in ny fjäder ⑰, nytt anslag ⑱ och ny torsionsfjäder ⑱ i den nya skärarvalsens ⑮.
5. **[Bild T5]:** Stick den nya skärarvalsens ⑮ så på drivaxeln, att torsionsfjäders ⑱ sitter i drivaxelns spalt ⑳.
6. Sätt på lagerskålen ⑳ på skärarvalsens ⑮.
7. Skruva fast lagerskålen ⑳ på kåpans undersida med skruvarna ⑮ utan att överdra dessa.
8. Ställ slitagekompenseringen på skärarposition 1 (se 5. UNDERHÅLL *Justera slitage*).

Problem	Möjlig orsak	Åtgärd
<b>Onormalt ljud, luftaren slamar</b>	Oönskade föremål på skärarvalsens slår mot kåpan.	1. Stäng skäraren. Dra ur kontakten och vänta tills skärarvalsens slutat rotera.
<b>Onormalt ljud</b>	Oönskade föremål blockerar skärarvalsens.	2. Avlägsna det okända föremålet. 3. Undersök vertikalskäraren omedelbart.
<b>Onormalt ljud</b>	Kuggremmen slirar.	→ Reparera hos GARDENA-Service.
<b>Motorn vill inte starta</b>	Fel på kabeln.	→ Kontrollera kabeln.
	Förl. kabel med för dålig kapacitet.	→ Kontakta en elektriker.
<b>Motorn fungerar inte eftersom blockerings-skyddet slagit till</b>	Blockerad av okänt föremål.	1. Stäng skäraren. Dra ur kontakten och vänta tills skärarvalsens slutat rotera. 2. Avlägsna det okända föremålet. 3. Starta Skäraren igen efter ca. 1 min.
	Skärardjupet för stort (Justering har gjorts utan att spröten varit slitna).	1. Låt motorn kallna. 2. Ställ in höjdställningsnavet riktigt (minska höjden).
	Gräset är för högt.	→ Klipp gräset före luftning (se 2. FUNKTION <i>Korrekt luftning</i> ).
<b>Luftningsresultatet är ej tillfredställande</b>	Skärarvalsens är sliten.	→ Justera skärarvalsens (se 5. UNDERHÅLL).
	Problem med kilremmen.	→ Reparera hos GARDENA-Service.
	Gräset är för högt.	→ Klipp gräsmattan före luftning.
<b>Skärarvalsens roterar inte</b>	Överbelastning på spiralfjäder (för kort torsionsfjäder).	→ Byt spiralfjäder.



**OBSERVERA: Kontakta ditt GARDENA servicecenter vid andra störningar. Reparationer får endast utföras av GARDENA servicecentren och av fackhandel som är auktoriserad av GARDENA.**

## 8. TEKNISKA DATA

Elektrisk Vertikalskärare	Enhet	Värde (art. 4068)
<b>Märkeffekt</b>	W	1.000
<b>Nätspänning</b>	V (AC)	230
<b>Nätfrekvens</b>	Hz	50/60
<b>Skärarvalsens hastighet</b>	rpm	2.250
<b>Vikt</b>	kg	9
<b>Skärarbredd</b>	cm	30
<b>Inställningar för höjdsnit</b>	mm	3 x 3 (3 inställningar + transport)
<b>Ljudtrycknivå L<sub>PA</sub><sup>1)</sup></b>	dB (A)	79
<b>Osäkerhet k<sub>PA</sub></b>		1,5
<b>Ljudeffektnivå L<sub>WA</sub><sup>2)</sup>: mätt/garanterat</b>	dB (A)	95 / 98
<b>Osäkerhet k<sub>WA</sub></b>		3
<b>Hand-arm-vibration a<sub>vhw</sub><sup>1)</sup></b>	m/s <sup>2</sup>	4,1
<b>Mätförfarande enligt:</b>		<sup>1)</sup> EN 50636-2-92 <sup>2)</sup> RL 2000/14/EC

## 9. TILLBEHÖR

Uppsamlare för Elektrisk Vertikalskärare EVC 1000

art. 4065

## 10. GARANTI/SERVICE

### 10.1 Produktregistrering:

Registrera din produkt på [gardena.com/registration](https://gardena.com/registration).

### 10.2 Service:

Aktuella kontaktuppgifter för vår tjänst finns på baksidan och online:

- Sverige: <https://www.gardena.com/se/support/radgivning/kontakt/>

## DA Elektrisk vertikalskærer

1. SIKKERHED . . . . .	22
2. FUNKTION . . . . .	23
3. MONTERING . . . . .	23
4. BETJENING . . . . .	23
5. VEDLIGEHOLDELSE . . . . .	23
6. OPBEVARING . . . . .	24
7. FEJLFJELPNING . . . . .	24
8. TEKNISKE DATA . . . . .	24
9. TILBEHØR . . . . .	24
10. GARANTI/SERVICE . . . . .	25

### Oversættelse af den originale vejledning.



Dette produkt må godt bruges af børn fra og med 8 år, samt af personer med nedsatte fysiske, sensoriske eller mentale evner eller manglende erfaring og viden under forudsætning af, at de vejledes i brugen af apparatet og instrueres i de risici, der er forbundet dermed. Desuden må de kun bruge apparatet under opsyn. Børn må ikke lege med produktet. Rengøring og vedligeholdelse må kun gennemføres af børn, hvis de er under opsyn. Vi anbefaler, at produktet ikke anvendes af unge under 16 år.

### Tilsligtet anvendelse:

Den Elektriske Vertikalskærer EVC 1000 fra GARDENA er beregnet til vertikalskæring af græsplæne- og arealer i private hus- og hobbyhaver og er ikke beregnet til brug i offentlige parker, sportspladser, ved veje og i land- og skovbrug.

Overholdelsen af brugsanvisningen, som GARDENA har vedlagt, er en forudsætning for korrekt brug af den elektriske vertikalskærer.



### FARE! Legemsbeskadigelse!

→ På grund af fare for kvæstelser må den elektriske vertikalskærer fra GARDENA ikke anvendes til trimning af buske, hække og krat. Derudover må den elektriske vertikalskærer ikke anvendes til at udglatte ujævnheder på jorden.

DA

## 1. SIKKERHED

### Symboler på produktet:



#### VIGTIGT!

→ Læs brugsanvisningen.



#### FARE!

Hold andre personer på afstand.



#### FARE! Elektrisk stød!

Hold den medfølgende fleksible ledning væk fra knivene.



**ADVARSEL!** Pas på skarpe knive – hold fingre og tæer væk.

Tag stikket ud af stikkontakten før enhver form for vedligeholdelse, justering eller rengøring, eller hvis ledningen er sammenflettet eller beskadiget.

Knivene fortsætter med at rotere, efter motoren er slukket.

### 1. Generelt

Dette bilag beskriver sikker drift for alle maskintyper omfattet af denne standard.

#### VIGTIGT!

**LÆS OMHYGGELIGT FØR BRUG OPBEVARES TIL FREMTIDIG REFERENCE.**

### 2. Sikker drift for plæneluftere/beluftere

#### 2.1 Træning

- Læs instruktionerne omhyggeligt. Sæt dig ind i betjeningen og den korrekte brug af udstyret.
- Lad aldrig børn eller personer, der ikke er bekendt med disse anvisninger, bruge maskinen. Der kan være lokale regler for, hvor gammel brugeren skal være.
- Vær opmærksom på, at føreren eller brugeren er ansvarlig for uheld eller risici, som andre personer eller disses ejendom udsættes for.

#### 2.2 Forberedelser

- Brug høreværn og sikkerhedsbriller til enhver tid under betjening af maskinen.
- Før brug kontrolleres forsynings- og forlængerledningen for tegn på beskadigelse eller ældning. Hvis ledningen bliver beskadiget under brug, frakobles ledningen straks fra strømforsyningen.

#### **RØR IKKE VED LEDNINGEN, FØR STRØMFORSYNINGEN ER AFBRUDT.**

Brug ikke maskinen, hvis ledningen er beskadiget eller slidt.

- Under betjening af maskinen skal der altid bruges passende fodtøj og lange bukser. Betjen ikke maskinen med bare fødder eller åbne sandaler. Undgå at bære tøj, der er løstsiddende eller har løsthængende snore eller bånd.
- Undersøg grundigt det område, hvor udstyret skal bruges, og fjern alle genstande, der kan blive slynget ud af maskinen.
- Brug maskinen i den anbefalede operatørposition og kun på en fast, plan overflade.
- Brug ikke maskinen på et flisebelagt underlag eller grusunderlag, hvor udstødt materiale kan forårsage personskade.
- Før maskinen startes, skal du kontrollere, at alle skruer, møtrikker, bolte og andre fastspændingsanordninger er fastgjort korrekt, og at afskærmninger og skærme er på plads. Udskift beskadigede eller ulæselige mærkater.
- Betjen aldrig maskinen, mens personer, især børn, eller kæledyr befinder sig i nærheden.

#### 2.3 Betjening

- Kør kun med maskinen i dagslys eller i god kunstig belysning.
- Undgå at køre med maskinen i vådt græs.
- Sørg for, at du kan stå fast på alle tidspunkter, især på skråninger.
- Gå (løb aldrig).
- Slå på tværs af skråninger, aldrig op og ned.
- Udvis den yderste forsigtighed ved ændring af retning på skråninger.

- Opriv eller luft ikke kraftigt stigende skråninger.
  - Udvis stor forsigtighed ved bakning, eller hvis du trækker maskinen imod dig selv.
  - Stop **knivene**, hvis maskinen skal vippes ved kørsel hen over andre underlag end græs, og når maskinen transporteres til og fra områder, hvor den skal anvendes.
  - Betjen aldrig maskinen med defekte **afskærmninger** eller skjolde, eller uden sikkerhedsanordninger, f.eks. ledeplader og/eller græsopsamlere, monteret.
  - Tænd motoren, som angivet i anvisningerne, og med fødderne på sikker afstand af **knivene**.
  - Hold forsyning og forlængerledningen væk fra **knivene**.
  - Tip ikke maskinen, mens motoren tændes, undtagen hvis maskinen skal vippes for at starte. I så fald må du ikke tippe den mere end absolut nødvendigt, og løft kun den del, som peger væk fra brugeren. Sørg altid for, at begge hænder er i betjeningsstilling, inden du sætter maskinen ned igen.
  - Transporter ikke maskinen, mens strømkilden er tændt.
  - Sæt ikke hænder eller fødder tæt ved eller under roterende dele. Hold altid afstand til **udkastningsåbningen**.
  - Stop maskinen, og tag stikket ud af stikkontakten. Sørg for, at alle bevægelige dele står helt stille:
    - når du forlader maskinen,
    - før du fjerner hindringer eller renser udkastningsrøret,
    - før kontrol, rengøring eller reparation af maskinen,
    - hvis du har ramt et fremmedlegeme. Efterse maskinen for beskadigelse, og få udført reparationer, før du igen starter og betjener maskinen.
- Hvis maskinen begynder at vibrere på en unormal måde (kontrollér med det samme), skal du:
- efterse for skader,
  - reparere eller udskifte defekte dele,
  - se efter og efterspænde eventuelle løse dele.

### 2.4 Vedligeholdelse og opbevaring

- Før at sikre at udstyret er i god arbejdstilstand skal alle møtrikker, bolte og skruer altid være skruet godt fast.
- Affaldsopsamleren skal hyppigt kontrolleres for slitage og effektivitetsferringelse.
- For en sikkerheds skyld skal alle slidte eller beskadigede dele udskiftes.
- På maskiner med flere **knivenheder**, skal du være opmærksom på, at roterende **knivenheder** kan få en anden **knivenhed** til at rotere.
- Vær forsigtig, når du indstiller maskinen, og undgå at få fingrene i klemme mellem maskinens bevægelige **knive** og faste dele.
- Lad altid maskinen køle af, før den stilles væk.
- Ved servicering af **knivene** skal du holde øje med, at selv om strømkilden er slukket, kan **knivene** stadig bevæge sig.
- For en sikkerheds skyld skal alle slidte eller beskadigede dele udskiftes. Brug kun originale reservedele og originalt tilbehør.
- Når maskinen standses for vedligeholdelse, eftersyn eller opbevaring, eller for at skifte udstyr, skal du slukke strømkilden, koble maskinen fra forsyningen og sørge for, at alle bevægelige dele er standset helt. Lad maskinen køle af, inden du foretager eftersyn, justeringer osv. Vedligehold maskinen omhyggeligt og hold den ren.
- Opbevar maskinen utilgængeligt for **børn**.

### 2.5 Anbefalinger

Maskinen skal modtage strøm via en fejlstrømsafbryder (RCD) med en udløsningsstrøm på højst 30 mA.

### Elektrisk sikkerhed



#### FARE! Elektrisk stød!

Fare for personskader pga. elektrisk stød.

Tag produktets stik ud af stikkontakten, før du udfører vedligeholdelse eller udskifter dele. Det afbrudte stik skal samtidig være inden for synsvidde.

### Kabler

Hvis der anvendes forlængerledninger, skal disse opfylde minimumskravene til tværsnit i tabellen nedenfor:

Spænding	Kabellængde	Tværsnit
220 – 240 V/50 Hz	op til 20 m	1,5 mm <sup>2</sup>
220 – 240 V/50 Hz	20 – 50 m	2,5 mm <sup>2</sup>

- Man kan bestille ledninger og forlængerledninger hos det lokale, godkendte servicecenter.
- Brug kun forlængerledninger, der er særligt beregnet til udendørsbrug, og som opfylder en af følgende specifikationer: Almindeligt gummi (60245 IEC 53), almindeligt PVC (60227 IEC 53) eller almindeligt PCP (60245 IEC 57).
- Hvis den korte forbindelsesledning beskadiges, skal den udskiftes af producenten, servicecenteret eller tilsvarende kvalificerede fagfolk for at undgå enhver risiko.

Anvend ledningsklemmer til tilslutningsledningerne.



I Schweiz skal apparater, der kan flyttes og som anvendes udendørs, tilsluttes via et fejlstrømsrelæ.

#### Kontroller før hvert brug

→ Gennemfør en kontrol af vertikalskæreren før hvert brug.

Af sikkerhedsårsager skal slidte og beskadigede dele udskiftes af GARDENA-service eller en autoriseret forhandler.

#### Anvendelse/ansvar



#### FARE FOR KVÆSTELSER!

**Vertikalskæreren kan forårsage alvorlige kvæstelser!**

→ **Hænder og fødder må ikke komme i nærheden af vertikalskæreren valse.**

→ Under drift må maskinen ikke kippes og bagklappen må ikke løftes.

Gør Dem bekendt med omgivelserne og vær opmærksom på mulige farer, som måske ikke er til at høre på grund af motorstøj.

→ Før vertikalskæreren i gangtempo.

→ **Vær forsigtig, når De går baglæns. Fare for at snuble !**

→ Benyt aldrig vertikalskæreren i regnvejrr eller i en fugtig, våd omgivelse.

→ Använd inte produkten när ett åskväder närmar sig.

→ Undlad at arbejde med vertikalskæreren direkte ved swimmingpools eller have damme.

→ Vær opmærksom på de lokale hviletider i Deres kommune!

#### Overbelast aldrig produktet.

Produktet er ikke egnet til langtidbrug.

Overdriv ikke brugen af produktet.

Må ikke bruges i eksplosiv atmosfære.

Du må aldrig bruge produktet, når du er træt, syg eller under indflydelse af alkohol, euforiserende stoffer eller medicin.



#### FARE! Hjertestop!

**Produktet opretter et elektromagnetisk felt under driften. Dette felt kan under bestemte betingelser have indflydelse på funktionen af aktive eller passive medicinske implantater. For at udelukke livsfarlige situationer, der kan medføre alvorlige kvæstelser med døden til følge, bør personer med et medicinsk implantat sætte sig i forbindelse med en læge eller implantatets producent, inden dette produkt anvendes.**



#### FARE! Fare for kvæling!

**Små dele kan nemt sluges. Der er risiko for, at små børn kan blive kvælt i polyposen. Hold små børn på afstand under monteringen.**

## 2. FUNKTION

#### Korrekt vertikalskæring:

Vertikalskæreren kan anvendes til fjernelse af sammenfiltringer og mosvækst på græsplænen samt til adskillelse af vækster med korte rødder. For at få en pæn græsplæne anbefaler vi at vertikalskære græsplænen 2 gange om året – om foråret og efteråret.

→ Først skal græsplænen slås til den ønskede snithøjde.

*Dette anbefales især i tilfælde af meget langt græs (feriegræsplæne).*

Anbefaling: Jo kortere græsplænen er skåret, desto bedre kan man vertikalskære. Således minimeres faren for at maskinen overbelastes og forlænges levetiden af vertikalskæreren valse.

For langt ophold på et sted med maskinen rørende, eller vertikalskæring når jorden er våd eller for tør, kan ødelægge græstørven.

→ For et rent arbejdsresultat skal vertikalskæreren føres med en tilpas hastighed i så lige baner som muligt.

For en komplet vertikalskæring bør banerne berøre hinanden.

→ Maskinen skal altid føres i et jævnt tempo, afhængig af jordens tilstand.

→ Når der arbejdes på skråninger skal der altid arbejdes på tværs i forhold til skrånningen, og vær opmærksom på sikkert og fast hold. Arbejd ikke på for stejle skråninger.



#### Fare for at snuble !

**Vær forsigtig, når De går baglæns og når De trækker vertikalskæreren.**

Ved vertikalskæring af flader med meget mosvækst anbefales det, at så græs derefter. Græsfladen, der er blevet fortrængt af mosset, kan hurtigere regenerere ved hjælp af dette.

## 3. MONTERING

#### Montering af drager [fig. A1]:



→ **Tilslutningsledningen ⑧ må ikke belastes med træk under monteringen.**

1. De to underdragere ⑤ (med enden med rundboring) sættes i hullerne på motorhuset ⑥ og skrues fast med krydskærsvskruerne ⑨.
2. To låseskruer ① stikkes udefra gennem borerne på de to midterdragere ② og skrues fast på underdragere ⑤ med to vingemøtrikker ④.
3. Med to yderligere låseskruer ① og vingemøtrikkerne ④ skrues overdragere med startbøjle ③ på midterdragere ②.  
*Stangen er sammenbygget.*

**Bemærk: Overdragere med startbøjle ③ skal monteres således, at stikket ⑦ med tilslutningskablet ⑧ er på højre side (i kørselsretning) (se fig.).**

4. Tilslutningskablet ⑧ fastgøres på stangen med de to kabelclips ③.

## 4. BETJENING

#### Tilslutning af forlængerkablet [fig. O1]:

1. Koblingen fra forlængerkablet ⑩ stikkes på stikket ⑦.
2. Forlængerkablet ⑩ trækkes som en løkke gennem kabeltrækaflastningen ⑪ 1 og sættes på 2.  
*Derved forhindres det, at stikforbindelsen utilsigtet løsner sig.*
3. Forlængerkablet ⑩ stikkes ind i en netstikdåse.

#### Start af vertikalskæreren [fig. O2]:



#### FARE! Legemsbeskadigelse!

**Fare for kvæstelser, når vertikalskæreren ikke kobler automatisk fra!**

→ **Sikkerhedsindretningerne på vertikalskæreren må ikke (f. eks. ved at binde startkontakten fast på styret) fjernes eller forbiholdes!**



#### FARE!

**Vertikalskæreren valse standser ikke straks:**

→ **Vertikalskæreren må aldrig løftes, vendes eller bæres med rørende motor!**

→ **Start aldrig på fast undergrund (f.eks. asfalt).**

→ **Sikkerhedsafstanden til styrets drager mellem vertikalskæreren valse og bruger skal altid overholdes.**

1. Stil vertikalskæreren på en plan græsplæneflade.
2. Sikkerhedskontakten ⑫ trykkes ind og starthåndtaget ⑬ trækkes mod den øverste del af styret ③.  
*Vertikalskæreren starter.*
3. Slip sikkerhedskontakten ⑫.

**Forlængerkablet ⑩ skal under vertikalskæringen altid føres i arbejdsretning ved siden af det areal, som skal bearbejdes. Arbejd altid væk fra tilslutningsledningen.**

**Blokeringsbeskyttelse:** Når vertikalskæreren valse f.eks. blokerer på grund af fremmedlegeme, skal starthåndtaget omgående slippes. Hvis blokeringen varer længere end 10 sekunder uden at starthåndtaget slippes, reagerer blokeringsbeskyttelsen. I dette tilfælde skal starthåndtaget omgående slippes. Efter en afkølingstid på ca. 1 minut kan vertikalskæreren genstartes.

## 5. VEDLIGEHOLDELSE



#### FARE!

**Kvæstelser på grund af vertikalskæreren valse!**

→ **Før vedligeholdelse skal netstikket trækkes ud og stilstanden af vertikalskæreren valse afventes.**

→ **Anvend arbejdshandsker under vedligeholdelsesarbejdet.**

#### Rengøring af vertikalskæreren:

Vertikalskæreren bør rengøres efter hvert brug.



**FARE! Legemsbeskadigelse!****Fare for kvæstelser og risiko for beskadigelse af produktet.**→ **Produktet må ikke rengøres med vand eller med en vandstråle (især ikke under højtryk).**→ **Anvend ingen hårde eller spidse genstande til rengøring af vertikalskæreren.**

→ Fjern planterester og aflejringer fra hjul, vertikalskærers valse og huset.

**Justering af slitageudligning [fig. M1]:**

Vertikalskæreren er udsat for driftsbetinget slitage. Jo mere den anvendes, desto større af slitagen af knivene. Hård hhv. meget tør jord fremskynder slitagen lige som såvel overdreven som en belastning af vertikalskæreren.

Når arbejdsresultatet bliver dårligere på grund af slitage af knivene, kan vertikalskærers valse efterjusteres 2 gange.

**Vertikalskæreren har 4 indstillings-positioner:**• **Transportstilling**• **Vertikalskærerstilling 1**• **Justerings-position 2:**

Første efterjusteringsposition ved knivslitage (vertikalskærers valse sænkes 3 mm).

• **Justerings-position 3:**

Anden efterjusteringsposition ved knivslitage (vertikalskærers valse sænkes endnu 3 mm).

Slitage-udligningsgrebet ⑭ trykkes lidt væk fra kabinettet og stilles i den ønskede position.

**Henvielse: Slitageudligningen er ikke beregnet til højdejustering. Justering af vertikalskærers valse uden synlig slitage kan beskadige vertikalskærers valse eller resultere i overbelastning af motoren.**

## 6. OPBEVARING

**Afbrydelse af brugen:**

Til pladsbesparelse kan vertikalskæreren klappes sammen ved at løsne vingemøtrikkerne.

**Derved skal man sørge for, at kablet ikke bliver klemt inde.**

→ Vertikalskæreren skal opbevares i et tørt, lukket rum, som børn ikke har adgang til.

**Transport:**

- Sluk for motoren, træk netstikket ud og afvent stilstanden af vertikalskærers valse.
- Til transport over sarte overflader, f.eks. fliser, stilles slitageudligningen i transportstilling, og vertikalskæreren løftes.

**Bortskaffelse:**

(iht. Dir. 2012/19/EU)



Produktet må ikke bortskaffes via normalt husholdningssaffald. Det skal bortskaffes iht. de gældende lokale miljøforskrifter.

**VIGTIGT!**

→ Bring produktet hen til en miljøstation i nærheden.

## 7. FEJLAFHJÆLPNING

**Udskiftning af vertikalskærers valse:****FARE!****Kvæstelser på grund af vertikalskærers valse!**→ **Før fejlafhjælpning skal netstikket trækkes ud og stop af vertikalskærers valse afventes.**→ **Anvend arbejdshandsker under fejlafhjælpningen.**Når vertikalskæreren er slidt i udlignings-position 3, skal den udskiftes. Man må kun benytte den originale **GARDENA Vertikalskæreren-valse til Varenr. 4068**, som kan købes over GARDENA service.

- [Fig. T1]:** Skru to skruer ⑮ på undersiden af kabinettet ud.
- [Fig. T2]:** Vertikalskæreren-valsen ⑯ løftes skråt **1** og trækkes af drivakslen **2**.

- Lejeskålen ⑳ trækkes af vertikalskæreren-valsen ⑯.
- [Fig. T3 snoet/T4 ny]:** Skub den nye fjeder ⑰, det nye stopanslag ⑱ og den nye torsionsfjeder ⑲ ind i den nye vertikalskæreren-valse ⑯.
- [Fig. T5]:** Den nye vertikalskæreren-valse ⑯ sættes sådan på drivakslen, at torsionsfjederen ⑲ går ind i drivakslens ⑳ spalte.
- Lejeskålen ⑳ sættes på vertikalskæreren-valsen ⑯.
- Lejeskålen ⑳ skrues sammen med kabinettets underside med skruerne ⑮ uden at dreje disse for langt.
- Slidudligningen stilles på vertikalskæreren-position **1** (se 5. VEDLIGEHOVELSE *Justering af slitageudligning*).

Problem	Mulig årsag	Afhjælpning
<b>Unormale lyde, raslen i maskinen</b>	Fremmedlegemer på valsen slår mod vertikalskæreren.	1. Sluk for vertikalskæreren, træk netstikket ud og vent til valsen stands.
<b>Pibende lyd</b>	Fremmedlegemer blokerer vertikalskærers valse.	2. Fjern fremmedlegemerne. 3. Undersøg straks vertikalskæreren.
<b>Pibende lyd</b>	Tandrem glider.	→ Lad den reparere af GARDENA Service.
<b>Motor starter ikke</b>	Tilslutningsledning defekt.	→ Kontrol af tilslutningsledning.
	Fortængerledning med evt. for lille ledningstværsnit.	→ Spørg en elektriker.
<b>Motor stands, fordi blokeringsbeskyttelsen har reageret</b>	Blokering på grund af fremmedlegemer.	1. Sluk for vertikalskæreren, træk netstikket ud og vent til valsen stands. 2. Fjern fremmedlegemerne. 3. Start vertikalskæreren igen efter ca. 1 minut.
	Vertikalskæredybden for stor (slitageudligningen er blevet efterjusteret uden slitage af knivene).	1. Lad motoren afkøle. 2. Indstil slitageudligningen rigtigt.
	Græsset er for langt.	→ Slå det forinden (se 2. FUNKTION <i>Korrekt vertikalskæring</i> ).
<b>Arbejdsresultatet ikke tilfredsstillende</b>	Vertikalskærers valse er slidt.	→ Efterjustering af vertikalskærers valse (se 5. VEDLIGEHOVELSE).
	Tandrem defekt.	→ Lad den reparere af GARDENA Service.
	Græsset er for langt.	→ Slå græsplænen forinden.
<b>Vertikalvalse drejer ikke mere</b>	Overbelastningssikringen (torsionsfjederen er for kort) er skruet over gevind.	→ Udskiftning torsionsfjeder.

**BEMÆRK: Henvend dig til dit GARDENA Servicecenter i tilfælde af andre fejl. Reparationer må kun udføres af GARDENA Servicecentre eller af forhandlere, som er autoriseret af GARDENA.**

## 8. TEKNISKE DATA

Elektriske Vertikalskærere	Enhed	Værdi (Varenr. 4068)
<b>Nominal styrke</b>	W	1.000
<b>Netspænding</b>	V (AC)	230
<b>Netfrekvens</b>	Hz	50/60
<b>Værktøjets arbejdsomdrejningstal</b>	o/ min	2.250
<b>Vægt</b>	kg	9
<b>Arbejdsbredde</b>	cm	30
<b>Slitageudligningsindstillinger</b>	mm	3 x 3 (3 indstillinger + transport)
<b>Lydtrykkniveau <math>L_{pA}</math><sup>1)</sup></b>	dB (A)	79
<b>Usikkerhed <math>k_{pA}</math></b>		1,5
<b>Lydeffektniveau <math>L_{WA}</math><sup>2)</sup>; målt/garanteret</b>	dB (A)	95 / 98
<b>Usikkerhed <math>k_{WA}</math></b>		3
<b>Håndarmsvingning <math>a_{vhw}</math><sup>1)</sup></b>	m/s <sup>2</sup>	4,1

Målemetode iht.: <sup>1)</sup> EN 50636-2-92 <sup>2)</sup> RL 2000/14/EC

## 9. TILBEHØR

Opsamlingsæk til elektrisk vertikalskærere EVC 1000/30

Varenr. 4065

## 10. GARANTI/SERVICE

### 10.1 Produktregistrering:

Registrer dit produkt på gardena.com/registration.

### 10.2 Service:


Du kan finde de aktuelle kontaktoplysninger for vores tjeneste på bagsiden og online:

- Danmark: <https://www.gardena.com/dk/support/support/kontakt/>
- Island: <https://www.gardena.com/int/support/advice/contact/>

## FI Sähkökäyttöinen pystyleikkuri

1. TURVALLISUUS	25
2. TOIMINTA	26
3. KOKOONPANO	26
4. KÄYTTÖ	26
5. HUOLTO	27
6. SÄILYTYS	27
7. VIKOJEN KORJAUS	27
8. TEKNISET TIEDOT	28
9. LISÄTARVIKKEET	28
10. TAKUU/HUOLTOPALVELU	28

### Alkuperäisohjeen käännös.

 Tätä tuotetta saavat käyttää yli 8-vuotiaat lapset sekä henkilöt, joilla on alentunut fyysinen, aistinvarainen tai psyykinen toimintakyky tai puutteelliset tiedot, kun heitä tällöin valvotaan tai kun he ovat saaneet tuotteen turvallista käyttöä koskevat ohjeet ja ymmärtävät käyttöön liittyvät vaarat. Lapset eivät saa leikkiä tuotteen kanssa. Lapset eivät saa ilman valvontaa tehdä laitteen puhdistusta eikä käyttäjän tehtäviin kuuluvaa huoltoa. Suosittelemme, että tuotetta käytävät vasta yli 16-vuotiaat.

### Määräystenmukainen käyttö:

**GARDENA-Sähkökäyttöinen Pystyleikkuri EVC 1000** on tarkoitettu nurmikoiden ja ruohopintojen hoitoon yksityisissä koti- ja harrastelualueissa eikä sitä ole tarkoitettu käytettäväksi yleisissä puistoissa, urheilukentillä, katuojen varsilla tai maa- ja metsätaloudessa.

Oheisen GARDENA-käyttöohjeen noudattaminen on sähkökäyttöisen pystyleikkurin asianmukaisen käytön edellytys.



### VAARA! Henkilövammat!

→ Loukkaantumisaaralla vuoksi GARDENA-sähkökäyttöistä pystyleikkuria ei saa käyttää pensaiden, pensasaitojen ja koriste-pensaiden trimmaamiseen. Lisäksi sähkökäyttöistä pystyleikkuria ei saa käyttää maanpinnan epätasaisuuksien tasaamiseen.

## 1. TURVALLISUUS

### Tuotteessa olevat merkit:



### TÄRKEÄÄ!

→ Lue käyttöohjekirja.



### VAARA!

Pidä sivulliset loitolla.



### VAARA! Sähköisku!

Pidä virtajohto etäällä piikeistä.



### VAROITUS! Varo teräviä piikkejä. Pidä kädet ja jalat niiden ulottumattomissa.

Kytke pistoke irti sähköverkosta ennen huoltoa, säätämistä tai puhdistamista tai jos virtajohto on solmussa tai vioittunut.

Piikit jatkavat pyörimistä sen jälkeen, kun moottori on sammutettu.

### 1. Yleistä

Tässä liitteessä kuvataan kaikkien tämän standardin mukaisten konetyyppien turvalliset käyttötavat

### TÄRKEÄÄ!

**LUE HUOLELLISESTI ENNEN KÄYTTÖÄ SÄILYTÄ MYÖHEMPÄÄ TARVETTA VARTEN.**

### 2. Harjojen/ilmastimien turvallinen käyttö

#### 2.1 Tutustuminen

- Lue ohjeet huolellisesti. Tutustu laitteen hallintaan ja oikeaan käyttötapaan.
- Älä anna lasten tai näitä ohjeita tuntemattomien henkilöiden käyttää konetta. Paikalliset määräykset saattavat rajoittaa käyttäjän ikää.
- Muista, että käyttäjä on vastuussa muille ihmisille tai heidän omaisuudelleen aiheutuneista vahingoista tai niistä uhkaavista vaaroista.

#### 2.2 Valmistelu

- Käytä kuulonsuojaimia ja suojalaseja aina käyttäessäsi konetta.
- Tarkasta virtajohto ja jatkojohto ennen käyttöä vaurioiden tai kuluminen varalta. Jos johto vaurioituu käytön aikana, katkaise johdon virransyöttö välittömästi.

### ÄLÄ KOSKE JOHTOON, ENNEN KUIN VIRRANSYÖTÖ ON KATKAISTU.

Älä käytä konetta, jos johto on vaurioitunut tai kulunut.

- Käytä tukevia kenkiä ja pitkiä housuja aina käyttäessäsi konetta. Älä käytä konetta avoimien tai avoimien sandaalien jalassa. Vältä käyttämästä löysiä vaatteita tai vaatteita, joissa on roikkuvia naruja.
- Käytä laitteen käyttöaluetta huolellisesti ennen käyttöä ja poista kaikki esineet, jotka kone voisi singota.
- Käytä konetta suositellussa asennossa ja vain tukevalla ja tasaisella pinnalla.
- Älä käytä konetta päällystetyllä pinnalla tai sorapinnalla, josta sinkoutuvat kapaleet voivat aiheuttaa vammoja.
- Tarkista ennen koneen käynnistämistä, että kaikki ruuvit, mutterit, pultit ja muut kiinnikkeet ovat tiukasti kiinni ja että suojuukset ja suojaevyt ovat paikallaan. Vaihda vahingoittuneet tai lukukelvottomat tarrat.
- Älä koskaan käytä konetta, kun lähistöllä on ihmisiä, etenkin lapsia, tai lemmikkieläimiä.

#### 2.3 Käyttö

- Käytä konetta ainoastaan päivänvalossa tai hyvässä keinovalaistuksessa.
  - Vältä koneen käyttöä määrässä ruohossa.
  - Varmista aina jalansijasi pitävyys, varsinkin rinteissä.
  - Liiku kävelyvauhtia, ei juosten.
  - Leikkaa ruohoa rinteessä sivuttaissuunnassa, älä koskaan pystysuunnassa.
  - Noudata erityistä varovaisuutta muuttaessasi suuntaa rinnemaastossa.
  - Älä ilmasta erittäin jyrkkiä rinteitä.
  - Noudata äärimmäistä varovaisuutta, kun peruutat tai vedät konetta itseesi päin.
  - Pysäytä piikit, jos konetta täytyy kallistaa kuljetettaessa sitä muun kuin ruohopinnan yli ja kuljetettaessa konetta käyttöalueelle ja käyttöalueelta.
  - Älä koskaan käytä konetta, jossa on vialliset suojuukset tai jossa ei ole asennettuna turvalaitteita, kuten ruohonohjaimia ja/tai ruohonkerääjää.
  - Käynnistä moottori varovasti ohjeiden mukaan ja pidä jalat huolellisesti piikien ulottumattomissa.
  - Pidä virtajohto ja jatkojohto etäällä piikeistä.
  - Älä kallista konetta, kun käynnistät moottoria, paitsi jos se on käynnistämisen kannalta välttämätöntä. Kallista konetta tällöin niin vähän kuin mahdollista ja nosta vain etäällä käyttäjästä olevaa osaa. Varmista aina, että molemmat kädet ovat työskentelyasennossa, ennen kuin lasket koneen maahan.
  - Älä kuljeta konetta, kun virtalähde on käynnissä.
  - Älä vie käsiäsi tai jalkojasi pyöriä osien lähelle tai alapuolelle. Pysytele aina poissa poistoaukon läheltä.
  - Pysäytä kone ja irrota pistoke pistorasiasta. Varmista, että kaikki liikkuvat osat ovat pysähtyneet kokonaan:
    - aina, kun poistut koneen luota
    - ennen kuin selvität tukoksia tai puhdistat tukkeutunutta kourua
    - ennen koneen tarkastamista, puhdistamista tai muita toimenpiteitä
    - vieraaseen esineeseen törmäämisen jälkeen. Tarkasta kone vaurioiden varalta ja korjaa vauriot, ennen kuin käynnistät koneen uudelleen tai käytät sitä.
- jos kone alkaa täristä epänormaalisti (tarkasta välittömästi):
- tarkista se vaurioiden varalta
  - vaihda tai korjaa vaurioituneet osat
  - tarkista, onko löystyneitä osia, ja kiristä tarvittaessa.

DA

FI

## 2.4 Huolto ja varastointi

- Pidä kaikki mutterit, pultit ja ruuvit kiristettyinä varmistaaksesi laitteen turvallisen toimintakunnon.
- Tarkasta jätteenkerääjä usein kulumisen tai heikkenemisen varalta.
- Vaihda turvallisuuden vuoksi kaikki kuluneet tai vioittuneet osat.
- Jos koneessa on useampi **piikkiyksikkö**, huomaa, että yhden **piikkiyksikön** pyörittäminen voi liikuttaa muitakin **piikkiyksiköitä**.
- Ole varovainen koneen säädön aikana, jotta sormet eivät jää kiinni liikkuvien **piikkiyksiköiden** ja koneen kiinteiden osien väliin.
- Anna koneen jäähtyä aina ennen varastointia.
- Piikkiyksiköiden** huollon yhteydessä on huomattava, että vaikka virtalähteestä olisi katkaistu virta, **piikkiyksiköt** voivat silti liikkua.
- Vaihda turvallisuuden vuoksi kaikki kuluneet tai vioittuneet osat. Käytä ainoastaan alkuperäisiä varaosia ja varusteita.
- Kun kone pysäytetään huoltoon, tarkistusta, varastointia tai lisävarusteen vaihtamista varten, katkaise virtalähteestä virta, irrota kone virtalähteestään ja varmista, että kaikki liikkuvat osat ovat pysähtyneet kokonaan. Anna koneen jäähtyä ennen tarkistusta, säätämistä ja muita toimia. Huolla konetta huolellisesti ja pidä se puhtaana.
- Säilytä kone **lasten** ulottumattomissa.

## 2.5 Suositukset

Koneessa on oltava vikavirtasuojakytkin (RCD), jonka laukaisuvirta on enintään 30 mA.

### Sähköturvallisuus



**VAARA! Sähköisku!**  
**Loukkaantumisvaara sähköiskusta.**

Irrota kone verkkovirrasta ennenhuoltotöiden tekemistä tai osienvaihtamista. Irrotetun pistokkeen on oltava näkyvillä.

### Kaapelit

Jatkojohtoja käytettäessä niiden täytyy täyttää allaolevassa taulukossa esitetyt vähimmäisläpimittat:

Jännite	Johdon pituus	Läpimitta
220 – 240 V/50 Hz	jopa 20 m	1,5 mm <sup>2</sup>
220 – 240 V/50 Hz	20 – 50 m	2,5 mm <sup>2</sup>

- Virtajohtoja ja jatkojohtoja saa paikallisestavaltuutetusta huoltopisteestä.
- Käytä ainoastaan erityisesti ulkokäyttöön suunniteltuja jatkojohtoja, jotka täyttävät jonkin seuraavista määräyksistä: Tavallinen kumi (60245 IEC 53), tavallinen PVC (60227 IEC 53) tai tavallinen PCP (60245 IEC 57).
- Jos lyhyt liitäntäjohto on vaurioitunut, sen vaihtaminen on turvallisuussyistä annettava valmistajan, huoltoilijän tai vastaavan ammattilaisen tehtäväksi.

On käytettävä liitäntäjohdon kiinnitystarvikkeita.

Sveitsissä vikavirtasuojakytkimen käyttö on pakollinen.

### Ennen jokaista käyttöönottoa tehtävät tarkastustoimenpiteet

→ Tarkista pystyleikkuri silmämääräisesti ennen jokaista käyttöönottoa.

Turvallisuussyistä anna kuluneet tai vialliset osat GARDENA-huoltopalvelun tai valtuutetun kauppiaan vaihtaa ne uusiin.

### Käyttö/vastuu



**LOUKKAANTUMISVAARA!**  
**Pystyleikkuri voi aiheuttaa vakavia vammoja!**

- **Pidä kädet ja jalat poissa leikkuusylinterin ulottuvilta.**
- Älä kallista laitetta käytön aikana äläkä kohota takasuojusta.
- Tutustu työskentelyalueeseen ja ota huomioon mahdolliset vaarat, joita et ehkä kuule moottorin käyntiäänien vuoksi.
- Työnnä pystyleikkuria vain kävelynopeudella.
- **Ole varovainen takaperin liikkeessasi. Kompastumisvaara!**
- Älä millinkaan käytä pystyleikkuria sateella tai kosteissa ja märissä oloissa.
- Älä käytä laitetta, kun ukkosmyrsky on lähestymässä.
- Älä työskentele pystyleikkurilla uimaaltaiden tai puutarhalammikoiden välittömässä läheisyydessä.
- Noudata paikkakunnallasi määrättyjä lepoaikoja!

### Älä ylikuormita laitetta!

Tuote ei sovellu pitkäaikaiseen käyttöön.

Älä työskentele uupumukseen asti.

Älä käytä räjähdysriskissä ympäristössä.

Älä koskaan käytä tuotetta väsyneenä, sairaana tai alkoholin, huumeiden tai lääkkeiden vaikutuksen alaisena.



**VAARA! Sydämenpysähdys!**

**Tämä tuote tuottaa käytössä sähkömagneettisen kentän. Kenttä voi tiettyissä olosuhteissa vaikuttaa aktiivisten tai passiivisten lääkinnällisten implanttien toimintaan. Jotta vakaviin loukkaantumisiin tai kuolemaan johtavien tilanteiden vaara voidaan välttää, lääkinnällistä implanttia**

**käyttävien henkilöiden tulisi ennen tuotteen käyttöä kääntyä lääkäriinsä ja implantin valmistajan puoleen.**



**VAARA! Tukehtumisvaara!**

**Pienet osat voidaan niellä helposti. Muovipussin vuoksi pienten lasten tukehtumisvaara. Pidä pienet lapset kaukana kokoamisen aikana.**

## 2. TOIMINTA

### Nurmikon oikea ilmastoiminen:

Pystyleikkuri on tarkoitettu nurmikon takkuuntuneen ruohon ja sammaleiden sekä pintajuuristen rikkaruohojen poistoon.

Jotta nurmikko näyttää hyvinhoidetulta, suosittelemme sen käsittelyä 2 kertaa vuodessa, keväällä ja syksyllä.

→ Leikkaa nurmikko ensin haluttuun leikkuukorkeuteen.

*Tämä on erityisen suositeltavaa ruohon ollessa hyvin korkeaa (lomanurmikko).*

Suositus: Mitä lyhyempi nurmikko on, sitä paremmin se voidaan ilmastoیدا ja sitä vähemmän laitetta kuormitetaan, minkä seurauksena taas leikkuusylinterin elinikä pitenee.

Pysyminen liian kauan yhdessä paikassa laitteen käydessä tai työskentelypinnan ollessa märkää tai liian kuivaa, voi vahingoittaa nurmikon pintaa.

→ Siistin työtuloksen saamiseksi työnnä pystyleikkuria sopivalla nopeudella ja mahdollisimman suoraan.

Jotta mikään kohta ei jää käsittelemättä, leikkuukaistaleiden reunojen tulisi koskettaa toisiaan.

→ Työnnä laitetta aina tasaisella nopeudella, käsiteltävän nurmikon pinnan ominaisuuden huomioon ottaen.

→ Työskentele aina poikkisuunnassa rinteeseen nähden ja huolehdi siitä, että asentosi on turvallinen ja vakaa. Älä työskentele liian jyrkissä rinteissä.



**Kompastumisvaara!**

**Noudata erityistä varovaisuutta liikkeessasi taaksepäin tai vetäessäsi pystyleikkuria.**

Nurmikon ollessa voimakkaasti sammaloitunut, on suositeltavaa kylvää se uudelleen käsittelyn jälkeen. Näin sammaloitunut nurmikkopinta voi elpyä nopeammin.

## 3. KOKOONPANO

### Työntökahvan asentaminen [kuva A1]:



→ **Asennuksen aikana älä vedä liitäntäjohtoasta ⑥.**

- Työnnä molemmat työntökahvan alavarret ⑤ (päässä pyöreä porausreikä) moottorin suojakotelon ⑥ kiinnityskohtiin ja kiristä ne ristikantaruuveilla ④.
- Työnnä kaksi lukkokantaruuvia ① ulkoa päin molempien keskivarsien ② reikiin ja ruuvaa kahdella siipimutterilla ④ alavarsiin ⑤ kiinni.
- Ruuvaa kahdella jäljelle jääneellä lukkokantaruuvilla ① ja siipimutterilla ④ työntökahvan yläosa käynnistyskahvoineen ③ keskimmäisiin varsiin ② kiinni.  
*Työntökahva on nyt koottu.*

**Huomio: Asenna työntökahvan yläosa käynnistyskahvoineen ③ siten, että liitäntäkaapelin ⑧ pistoke ⑦ sijaitsee oikealla puolella (ajosuuntaan nähden) (katso kuva).**

- Kiinnitä liitäntäjohto ⑧ molempien kaapelinpidikkeiden ③ avulla työntökahvaan.

## 4. KÄYTTÖ

### Jatkojohdon liittäminen [kuva O1]:

- Yhdistä jatkojohto ⑩ pistokkeeseen ⑦.
- Vedä jatkojohtoon ⑩ tekemäsi silmukka vedonpoistajan ⑪ läpi **1** ja ripusta paikalleen **2**.  
*Siten estetään pistokeliitäntän tahaton irtoaminen.*
- Työnnä jatkojohdon ⑩ pistoke verkkopistorasiaan.

## Pystyleikkurin käynnistys [kuva O2]:



### VAARA! Henkilövammat!

Loukkaantumisvaara, kun pystyleikkurin käynti ei sammu itsestään!

→ Pystyleikkurin turvajärjestelmiä **ei** saa poistaa tai ohittaa (esim. sitomalla käynnistyskahva työntökahvaan kiinni)!



### VAARA!

Leikkuusylinteri pyörii vielä moottorin sammuttua:

→ Moottorin käydessä ää milloinkaan kallista tai kanna pystyleikkuria!

→ Älä koskaan käynnistä leikkuria kovalla pohjalla (esim. asfaltin päällä).

→ Pidä aina riittävä työntökahvan varsien pituudesta johtuva turvaetäisyys leikkuusylinterin ja käyttäjän välillä.

1. Aseta pystyleikkuri tasaiselle nurmikolle.
2. Pidä turvakytin (17) painettuna ja vedä käynnistyskahva (18) työntökahvan yläosaan (3) päin.  
Pystyleikkuri käynnistyy.
3. Päästä turvakytin (17) vapaaksi.

**Jatkojohdon (10) täytyy työskentelyn aikana olla aina työskentelysuuntaan nähden sivussa käsiteltävästä alueesta poispäin. Työskentele siis aina liitäntäjohtosta poispäin.**

**Ylikuormitussuoja:** Jos pystyleikkurin leikkuusylinterin pyöriminen estyy esim. vieraan esineen vuoksi, päästä käynnistyskahva heti vapaaksi. Jos tukkeutuminen kestää yli 10 sekunnin ajan ilman, että käynnistyskahva on päästetty vapaaksi, ylikuormitussuoja kytkeytyy päälle. Tässä tapauksessa päästä heti käynnistyskahva vapaaksi. Noin 1 minuutin jäähtymisajan jälkeen pystyleikkuri voidaan käynnistää uudelleen.

## 5. HUOLTO



### VAARA!

Vammoja johtuen pystyleikkurin leikkuusylinteristä!

→ Vedä verkkopistoke irti ennen huoltoa ja odota, kunnes leikkuusylinteri lakkaa pyörimästä.

→ Käytä työkaluneita huoltotöitä tehdessäsi.

### Pystyleikkurin puhdistus:

Pystyleikkuri tulisi puhdistaa jokaisen käyttökerran jälkeen.



### VAARA! Henkilövammat!

Loukkaantumisvaara ja tuotteen vaurioitumisriski.

→ Älä puhdistaa tuotetta vedellä tai vesisuihkulla (varsinkaan painepesurin vesisuihkulla).

→ Älä käytä kovia tai teräviä esineitä pystyleikkurin puhdistuksessa.

→ Puhdista pyörät, leikkuusylinteri ja kotelo niihin kiinni juuttuneesta aineksesta.

### Kulumissäädön asettaminen [kuva M1]:

Pystyleikkuri on altis käyttöolosuhteista johtuvalle kulumiselle. Mitä kovempi kuormitus, sitä suurempi on terienkuluminen. Kova tai erittäin kuiva maanpinta nopeuttaa kulumista samoin kuin pystyleikkurin suhteettoman suuri kuormitus.

Kun työskentelytulos terien kulumisesta johtuen tulee aina huonommaksi, leikkuusylinteriä voidaan säätää 2 kertaa.

### Leikkuusylinterillä on 4 säätöasentoa:

- **kuljetusasento**
- **työskentelyasento 1**
- **säätöasento 2:** terien kuluessa (leikkuusylinteriä lasketaan 3 mm alas.)
- **säätöasento 3:** toinen säätöasento terien kuluessa (leikkuusylinteriä lasketaan toiset 3 mm alas.)

Paina kulumissäädön asetusvipua (14) kevyesti kotelosta ulospäin ja aseta haluttuun asentoon.

**Ohje:** Kulumissäädön tasausta ei ole tarkoitettu korkeuden säätöön. Leikkuusylinterin säätäminen ilman näkyvää terien kulumista voi johtaa pystyleikkurin sylinterin vahingoittumiseen tai moottorin ylikuormittumiseen.

## 6. SÄILYTYS

### Käytöstä poistaminen:

Tilan säästämiseksi pystyleikkuri voidaan taittaa kokoon siipimutterit löysäämällä.

**Tällöin on katsottava, että johto ei jää puristuksiin.**

→ Säilytä pystyleikkuri kuivassa, suljetussa tilassa, johon lapsilla ei ole pääsyä.

### Kuljetus:

1. Sammuta moottori, vedä verkkopistoke irti ja odota, kunnes leikkuusylinteri lakkaa pyörimästä.
2. Naamuuntumiselle alttiiden, kuten laatoitettujen pintojen yli kuljetettaessa kulumissäätö asetetaan kuljetusasentoon ja pystyleikkuria nostetaan.

### Hävittäminen:

(direktiivin 2012/19/EU mukaan)



Tuotetta ei saa hävittää tavallisen kotitalousjätteen mukana. Se on hävitettävä voimassa olevien paikallisten ympäristönsuojelumääräysten mukaisesti.

### TÄRKEÄÄ!

→ Hävitä tuote paikallisen kierrätyskeskuksen kautta.

## 7. VIKOJEN KORJAUS

### Leikkuusylinterin vaihto:



### VAARA!

Vammoja johtuen pystyleikkurin leikkuusylinteristä!

→ Vedä verkkopistoke irti ennen vikojen korjaamista ja odota siksi, kunnes leikkuusylinteri lakkaa pyörimästä.

→ Käytä työkaluneita vikoja korjattaessasi.

Kun leikkuusylinterin terät ovat kuluneet myös säätöasennossa 3, sylinteri on vaihdettava. Vain alkuperäistä **GARDENA-leikkuusylinteriä tuotenro 4068** saa käyttää; sen voi tilata GARDENAhuoltopalvelusta.

1. **[Kuva T1]:** Ruuvaa kotelon alapuolella sijaitsevat kaksi ruuvia (15) irti.
2. **[Kuva T2]:** Nosta leikkuusylinteriä (16) vinosti **1** ja vedä se pois käyttöakselilta **2**.
3. Vedä laakerivaippa (21) irti leikkuusylinteristä (16).
4. **[Kuva T3 vääntynyt/T4 uusi]:** Työnnä uusi jousi (17), uusi lukitsin (18) ja uusi vääntösauva (19) uuden leikkuusylinterin (16) sisään.
5. **[Kuva T5]:** Työnnä uusi leikkuusylinteri (16) käyttöakselille siten, että vääntösauva (19) tulee käyttöakselin (20) koloon.
6. Työnnä laakerivaippa (21) leikkuusylinteriin (16).
7. Ruuvaa laakerivaippa (21) ruuveilla (16) kotelon alapuolelta kiinni varovasti kiertämättä ruuveja yli.
8. Aseta kulumissäätö asentoon **1** (katso 5. HUOLTO *Kulumissäädön asettaminen*).

Ongelma	Mahdollinen syy	Korjaus
Epänormaaleja ääniä, kolinaa laitteessa	Leikkuusylinteriin tarttuneet vieraat esineet hakkaavat pystyleikkuriin.	1. Sammuta pystyleikkuri, vedä verkkopistoke ja odota, kunnes leikkuusylinteri ei enää pyöri. 2. Poista vieras esine. 3. Tarkista pystyleikkuri heti.
Viheltävää ääntä	Vieras esine estää leikkuusylinterin pyörimisen.	→ Anna GARDENA-huollon korjata vika.
Viheltävää ääntä	Hammashihna luistaa.	→ Anna GARDENA-huollon korjata vika.
Moottori ei käynnisty	Virransyöttöjohto viallinen. Jatkojohdon paksaus ei ehkä riittävä.	→ Tarkista virransyöttökaapeli. → Kysy neuvoa sähkömieheltä.



Ongelma	Mahdollinen syy	Korjaus
<b>Moottori pysähtyy koska veylikuormitusuojaa on kytkettyntynyt päälle</b>	Vieras esine estää pyörimisen.	1. Sammuta pystyleikkuri, vedä verkkopistoke ja odota, kunnes leikkuusylinteri ei enää pyöri. 2. Poista vieras esine. 3. Käynnistä n. minuutin kuluttua pystyleikkuri uudelleen.
	Työstösyvyys liian suuri (Kulumissääto asetettu, vaikka terät eivät ole kuluneet).	1. Anna moottorin jäähtyä 2. Aseta kulumissääto oikeaan asentoon.
	Ruoho liian korkea.	→ Leikkaa ruoho (katso 2. TOIMINTA <i>Nurmikon oikea ilmastoiminen</i> ).
<b>Työn jälki ei tyydyttävä</b>	Leikkuusylinteri on kulunut.	→ Tee leikkuusylinterin kulumissääto (katso 5. HUOLTO).
	Hammashihna viallinen.	→ Anna GARDENA-huollon korjata vika.
	Nurmikko liian korkea.	→ Leikkaa nurmikko.
<b>Leikkuusylinteri ei pyöri enää</b>	Ylikuormitusuojaa (liian lyhyt vääntöjousi) on ylikiertynyt.	→ Vaihda vääntösauva.



**HUOMAUTUS:** Käänny muissa häiriötapaüksissa GARDENA-huoltopalvelun puoleen. Korjaukset saa suorittaa ainoastaan GARDENA-huoltopalvelu tai GARDENAN valtuuttamat erikoisliikkeet.

## 8. TEKNISET TIEDOT

Sähkökäyttöinen Pystyleikkuri	Yksikkö	Arvo (tuoteno 4068)
Nimellisteho	W	1.000
Verkköjännite	V (AC)	230
Verkkotaajuus	Hz	50/60
Leikkuusylinterin kierrosluku	U/min	2.250
Paino	kg	9
Työleveys	cm	30
Kulumissääto-asetukset	mm	3 x 3 (3 asentoa + kuljetus)
Äänenpainetaso $L_{pA}^{1)}$	dB (A)	79
Epävarmuus $k_{pA}$		1,5
Äänitehotaso $L_{WA}^{2)}$ : mitattu/taattu	dB (A)	95 / 98
Epävarmuus $k_{WA}$		3
Käsiin kohdistuva värinä $a_{vhv}^{1)}$	m/s <sup>2</sup>	4,1
Mittausmenetelmä:		<sup>1)</sup> EN 50636-2-92 <sup>2)</sup> RL 2000/14/EC

## 9. LISÄTARVIKKEET

Leikkuujätteen kerääjä sähkökäyttöiselle pystyleikkurille EVC 1000 tuoteno 4065

## 10. TAKUU/HUOLTOPALVELU

### 10.1 Tuotteen rekisteröinti:

Rekisteröi tuotteesi osoitteessa [gardena.com/registration](https://www.gardena.com/registration).

### 10.2 Huoltopalvelu:

Huoltopalvelumme nykyiset yhteystiedot ovat takasivulla ja verkossa:

- Suomi: <https://www.gardena.com/fi/tukipalvelut/oppaat/palautte/>

## NO Elektrisk vertikalskjærer

1. SIKKERHET	28
2. FUNKSJON	29
3. MONTASJE	30
4. BETJENING	30
5. VEDLIKEHOLD	30
6. LAGRING	30
7. UTBEDRE FEIL	31
8. TEKNISKE DATA	31
9. TILBEHØR	31
10. GARANTI/SERVICE	31

### Oversettelse av de originale instruksjonene.



Dette produktet kan brukes av barn fra og med 8 år og personer med reduserte fysiske, sensoriske eller mentale evner, såfremt de er under tilsyn eller er blitt undervist om sikker bruk av produktet og forstår farene som resulterer av dette. Barn skal ikke leke med produktet. Rengjøring og brukervedlikehold skal ikke utføres av barn uten tilsyn. Vi anbefaler bruk av produktet først for ungdommer fra og med 16 år.

### Riktig anvendelse:

Den **GARDENA Elektriske vertikalskjæreren EVC 1000** er bestemt for plenlufting av plen- og gressflater i private hager, men ikke for bruk i offentlige parker, idrettsplasser, ved veier og innen land- og skogbruk.

Det at bruksanvisningen vedlagt av GARDENA overholdes er forutsetning for forskriftsmessig bruk av den elektriske vertikalskjæreren.



### FARE! Personskader!

→ **GARDENA elektrisk vertikalskjærer må på grunn av fare for kroppen ikke brukes for trimming av busker og hekker. Den elektriske vertikalskjæreren må heller ikke brukes for planering av ujevnheter i bakken.**

## 1. SIKKERHET

### Symboler på produktet:



### VIKTIG!

→ Les bruksanvisningen.



### FARE!

Hold tilskuere på avstand.



### FARE! Strømstøt!

Hold den fleksible tråden unna tindene.



### ADVARSEL! Vær oppmerksom på skarpe tinder.

Hold fingre og tær unna.

Trekk støpselet ut av stikkkontakten før vedlikehold, justering, rengjøring eller hvis tråden har floket seg eller er skadet.

Tindene fortsetter å rotere etter at motoren er slått av.

### 1. Generelt

Dette vedlegget viser sikker driftspraksis for alle maskiner som dekkes av denne standarden.

### VIKTIG!

**LES NØYE FØR BRUK. BEHOLD FOR FREMTIDIG BRUK.**

### 2. Sikre driftsrutiner for harver/plenluftere

#### 2.1 Opplæring

- Les instruksjonene nøye. Gjør deg godt kjent med kontrollene og den riktige bruken av utstyret.
- La aldri **barn** eller personer som ikke har satt seg inn i bruksanvisningen, bruke maskinen. Brukerens lavalder kan være fastsatt i de lokale forskriftene.
- Husk at brukeren er ansvarlig for ulykker eller farer som maskinen påfører andre mennesker eller deres eiendom.

## 2.2 Forberedelser

- Bruk hørselvern og vernebriller til enhver tid når du betjener maskinen.
- Før bruk må du kontrollere strømledningen og skjøteledningen etter tegn på skade eller aldring. Hvis ledningen blir ødelagt under bruk, må du kople den fra strømforsyningen umiddelbart.

### DU MÅ IKKE TA PÅ LEDNINGEN FØR DU KOBLER FRA STRØMFORSYNINGEN.

Maskinen må ikke brukes hvis ledningen er skadet eller slitt.

- Bruk alltid solid fottøy og lange bukser når du bruker maskinen. Vær ikke barbert og bruk ikke åpne sandaler når du bruker maskinen. Unngå løstsittende klær eller klær med løse tråder eller snorer.
- Inspiser grundig området der utstyret skal brukes. Fjern alle gjenstander som kan bli slynget ut av maskinen.
- Betjen maskinen i anbefalt posisjon og bare på et fast og flatt underlag.
- Ikke bruk maskinen på en brolagt overflate eller grusflater der elementer som slynget ut av maskinen, kan forårsake skader.
- Før du starter maskinen, må du kontrollere at alle skruer, mutre, bolter og andre festeanordninger er sikret, og at deksler og skjerm er på plass. Skift ut skadde eller uleselige etiketter.
- Bruk aldri maskinen i nærheten av andre personer, spesielt barn, eller kjæledyr.

## 2.3 Drift

- Maskinen må bare brukes i dagslys eller ved god kunstig belysning.
- Unngå å bruke maskinen i vått gress.
- Pass alltid på at du står støtt, spesielt i skråninger.
- Gå, ikke løp.
- Klipp på tvers av bakker, aldri opp og ned.
- Vær ekstremt forsiktig når du svinger i bakker/hellinger.
- Ikke fres eller luft i for bratte bakker.
- Vær ekstremt forsiktig når du kjører i revers eller trekker maskinen mot deg.
- Stopp **kniven(e)** hvis maskinen må vippes for transport over andre overflater enn gress, og når maskinen transporteres til og fra området som skal brukes.
- Bruk aldri maskinen dersom **dekslene** eller skjoldene er defekte, eller dersom sikkerhetsutstyret, for eksempel deflektorene og/eller gressoppsamlere, ikke er på plass.
- Slå forsiktig på motoren i henhold til instruksjonene og med føttene godt unna **tindene**.
- Hold strømledningen og skjøteledningen unna **tindene**.
- Ikke vipp maskinen når motoren startes, unntatt hvis maskinen må vippes for oppstart. I dette tilfellet må den ikke vippes mer enn absolutt nødvendig, og løft kun den delen som vender bort fra brukeren. Pass alltid på at begge hendene er i driftsposisjon før du setter maskinen ned på bakken igjen.
- Ikke transporter maskinen mens strømkilden er på.
- Hold hender og føtter unna roterende deler. Hold alltid avstand til **utkaståpningene**.
- Stopp maskinen og ta støpselet ut av stikkkontakten. Kontroller at alle de bevegelige delene har stoppet helt
  - når du forlater maskinen;
  - før du fjerner blokkeringer eller renser utblåsningskanalen;
  - før du kontrollerer, rengjør eller arbeider på maskinen;
  - etter at den har vært borti et fremmedlegeme. Se over maskinen etter tegn på skader. Foreta reparasjonene før maskinen startes på nytt og brukes.

Hvis maskinen begynner å vibrere unormalt (sjekk umiddelbart):

  - se etter skader;
  - skift ut eller reparer eventuelt skadde deler;
  - kontroller og stram til eventuelt løse deler.

## 2.4 Vedlikehold og oppbevaring

- Pass på at alle mutre, bolter og skruer er godt strammet, slik at utstyret alltid er i sikker driftsmessig stand.
- Kontroller oppsamleren ofte med tanke på slitasje eller skader.
- Av sikkerhetsgrunner bør du alltid skifte ut skadde eller slitte deler umiddelbart.
- På maskiner med flere **tindeenheter** må du være forsiktig siden det å rotere én **tindeenhet** kan føre til at andre **tindeenheter** begynner å rotere.
- Når du justerer maskinen, må du være forsiktig for å unngå at fingrene kommer mellom de roterende **tindeenhetene** og de faste delene på maskinen.
- Maskinen skal alltid kjøles ned før den settes bort.
- Når du utfører service på **tindeenheten**, må du være oppmerksom på at **tindeenheten** fortsatt kan bevege seg selv om strømkilden er koblet fra.
- Av sikkerhetsgrunner bør du alltid skifte ut skadde eller slitte deler umiddelbart. Bruk kun originale reservedeler og tilbehør.
- Når maskinen er stanset for vedlikehold, inspeksjon eller oppbevaring, eller for bytte av tilbehør, må du slå av strømkilden, koble maskinen fra strømforsyningen og kontrollere at alle bevegelige deler har stoppet helt. La maskinen kjøles ned før du utfører kontroll, justeringer, osv. Vedlikehold maskinen nøye, og hold den ren.
- Oppbevar maskinen utilgjengelig for barn.

## 2.5 Anbefaling

Maskinen bør få strømtilførsel fra en reststrømnet (RCD) med strømutføring på ikke mer enn 30 mA.

## Elektrisk sikkerhet



### FARE! Strømstøt!

#### Fare for personskade på grunn av strømstøt.

Koble produktet fra strømuttaket før du utfører vedlikehold eller bytter ut deler. Hold den frakoblede kontakten i synsfeltet.

### Kabler

Hvis du bruker skjøteledninger, må disse være i overensstemmelse med minimumstvernsnittene i tabellen nedenfor:

Spenning	Kabellengde	Tverrsnitt
220 – 240 V/50 Hz	optil 20 m	1,5 mm <sup>2</sup>
220 – 240 V/50 Hz	20 – 50 m	2,5 mm <sup>2</sup>

- Strømledningene og skjøteledningene kan kjøpes fra et lokalt godkjent servicecenter.
- Bruk bare skjøteledninger som er spesielt beregnet til utendørsbruk, og som tilfredsstiller én av de følgende spesifikasjonene: Vanlig gummi (IEC 60245 53), vanlig PVC (IEC 60227 53) eller vanlig PCP (IEC 60245 57).
- Hvis den korte koblingsledningen er skadet, må den skiftes av produsenten, serviceverkstedet eller lignende kvalifisert personell for å unngå farlige situasjoner.

Festemidler for skjøteledninger må benyttes.

I Sveits er det plikt å bruke en feilstrømbryter.

### Kontroller før hver bruk

→ Gjennomfør en visuell kontroll av vertikalskjæreren før hver bruk.

Slitte og skadde deler må av sikkerhetsmessige grunner skiftes ut av GARDENA Service eller den autoriserte faghandleren.

### Bruk/ansvar



### FARE FOR PERSONSKADE!

#### Vertikalskjæreren kan forårsake alvorlige skader!

→ Hold hender og føtter borte fra vertikalskjærerenes valse.

→ Under drift må redskapet ikke tippes og bakluken ikke løftes.

→ Gjør deg kjent med omgivelsene og vær oppmerksom på mulige farer som du eventuelt ikke kan oppfatte på grunn av støy fra motoren.

→ Før vertikalskjæreren bare i skrittempo.

→ Pass på når du går bakover. Fare for å snuble!

→ Benytt ikke vertikalskjæreren i regnvær eller i fuktige, våte omgivelser.

→ Ikke bruk produktet når det er tordenvær i nærheten.

→ Arbeid ikke med vertikalskjæreren direkte ved svømmebassenger eller hagedammer.

→ Vær oppmerksom på hviletidene i kommunen din!

### Produktet må ikke overbelastes.

Produktet er ikke egnet til drift over lang tid.

Ikke jobb til du er utslitt.

Ikke bruk produktet i eksplosiv atmosfære.

Produktet må aldri brukes når du er trett, syk eller påvirket av alkohol, rusmidler eller medisiner.



### FARE! HjerTESTANS!

Dette produktet genererer et elektromagnetisk felt under drift. Dette feltet kan under visse betingelser påvirke funksjonen til aktive eller passive medisinske implantater. For å utelukke fare ved situasjoner som kan føre til alvorlige eller dødelige personskader, skal personer med et medisinsk implantat rådføre seg med lege og produsenten av implantatet før bruk av dette produktet.



### FARE! Fare for kvelning!

Mindre deler kan lett svelges. Plastposer utgjør fare for kvelning for småbarn. Hold småbarn på avstand under monteringen.

## 2. FUNKSJON

### Riktig plenlufting:

Vertikalskjæreren fjerner sammentrykt gress og mose i plenen samt ugress og kutter røtter på viltvoksende planter.

For å få en velstelt plen, anbefaler vi plenlufting to ganger i året om våren og om høsten.

→ Klipp plenen først til ønsket høyde.

*Dette anbefales spesielt ved meget høyt gress (plen etter ferien).*

Anbefaling: Jo mer kortklipt plenen er, desto bedre kan plenen luftes, redskapet overbelastes mindre og levetiden til vertikalskjæreren valse forlenges.

Hvis du oppholder deg for lenge på ett sted mens redskapet er i gang eller ved plenlufting når jorden er for våt eller tørr, kan grasroten skades.

→ Før vertikalskjæreren med tilpasset hastighet helst i rette baner for å oppnå et godt resultat.

For en komplett plenlufting bør banene berøre hverandre.

→ Før redskapet alltid i jevnt tempo, avhengig av bakkens beskaffenhet.

→ Når du arbeider i bakker, arbeid alltid på tvers av bakken og pass på at du står sikkert og stabilt. Arbeid ikke i bakker som er for bratte.



**Fare for å snuble!**

Vær spesielt forsiktig når du går bakover eller trekker vertikalskjæreren.

Ved plenlufting av plener med ganske mye mose i anbefales det å deretter så plenen på nytt. Gressplenen som er blitt fortrent av mosen kan da regenereres raskere.

NO

### 3. MONTASJE

**Montering av håndtak [fig. A1]:**



→ Utsett tilkoplingskabel ⑧ ikke for strekkbelastning under monteringen.

- Sett de to nedre håndtakene ⑤ (med enden med rund boring) inn i motorhusets fester ⑥ og skru fast med stjerneskrue ⑨.
- Stikk to låseskruer ① utenfra gjennom boringene i de to midtre håndtakene ② og skru fast på de nedre håndtakene ⑤ med to vingemuttre ④.
- Skru med to ytterligere låseskruer ① og vingemuttrene ④ det øvre håndtaket med starthåndtaket ③ sammen med de midtre håndtakene ②. *Håndtaket er nå bygget sammen.*  
**OBS: Monter det øvre håndtaket med starthåndtaket ③ slik at støpselet ⑦ med tilkoplingskabelen ⑧ befinner seg på den høyre siden (i kjøreretning) (se fig.).**
- Fest tilkoplingskabel ⑧ med de to kabelklemmene ③ på håndtaket.

### 4. BETJENING

**Tilkoble skjøtekabel [fig. O1]:**

- Sett skjøtekabelens kobling ⑩ på støpselet ⑦.
- Trekk skjøtekabel ⑩ som løkke gjennom kabelens strekkavlastning ⑪ 1 og hekt den inn 2. *Slik unngås det at pluggforbindelsen løsnes utilsiktet.*
- Sett skjøteledningen ⑩ i en stikkontakt.

**Starte vertikalskjærer [fig. O2]:**



**FARE! Personskader!**

Fare for skader hvis vertikalskjæreren ikke kobles ut automatisk!

→ Fjern eller forbikoble ikke sikkerhetsinnretninger på vertikalskjæreren (f. eks. ved å binde starthåndtaket fast på det øvre håndtaket)!



**FARE!**

Vertikalskjæreren valse roterer en stund til:

- Vertikalskjæreren må aldri løftes, tippes eller bæres mens motoren er i gang!
- Start aldri på et fast underlag (f. eks. asfalt).
- Overhold alltid sikkerhetsavstanden mellom vertikalskjæreren valse og brukeren som er gitt av føringshåndtakene.

- Sett vertikalskjærer på en plan gressplen.
- Hold sikkerhetssperren ⑫ trykt inne og trekk starthåndtaket ⑬ mot det øvre håndtaket ③. *Vertikalskjæreren starter.*
- Slipp sikkerhetssperre ⑫.

**Skjøtekabelen ⑩ må under plenluftingen alltid føres i arbeidsretning på siden av flaten som skal bearbeides. Arbeid alltid bort fra skjøteledningen.**

**Blokkeringsbeskyttelse:** Slipp starthåndtaket med en gang når vertikalskjæreren valse blokkes av f. eks. et fremmedlegeme. Hvis blokkeringen varer lenger enn 10 sekunder uten at starthåndtaket er sluppet, reagerer blokkeringsbeskyttelsen. Slipp i dette tilfellet starthåndtaket med en gang. Etter en avkjølingstid på ca. 1. minutt kan vertikalskjæreren startes igjen.

### 5. VEDLIKEHOLD



**FARE!**

Skader på grunn av vertikalskjæreren valse!

- Trekk nettstøpselet før vedlikeholdet og vent til vertikalskjæreren valse står stille.
- Bruk arbeidshansker under vedlikeholdet.

**Rengjøre vertikalskjærer:**

Vertikalskjæreren bør rengjøres etter hver bruk.



**FARE! Personskader!**

Fare for personskader og risiko for skade på produktet.

- Produktet må ikke rengjøres med vann eller vannstråle (spesielt ikke med høytrykksstråle).
- Benytt for rengjøring av vertikalskjæreren ikke harde eller spisse gjenstander.

→ Rengjør hjul, vertikalskjæreren valse og hus for avklipt materiale og masse som har heftet seg.

**Etterjustere bladenes arbeidsdybde [fig. M1]:**

Vertikalskjæreren er utsatt for slitasje under bruk.

Jo mer intensiv bruken er, desto større er bladensslitasje. Hard eller meget tørr jord fremskynder slitasjen likeså som en uforholdsmessig høy belastning av vertikalskjæreren.

Hvis arbeidsresultatet i økende grad blir dårligere ved bladensslitasje, kan vertikalskjæreren valse etterjusteres to ganger.

**Vertikalskjæreren valse har 4 innstillingsposisjoner:**

- **Transportposisjon**
- **Posisjon plenlufting 1**
- **Posisjon etterjustering 2:** ved knivslitasje (vertikalskjæreren valse senkes med 3 mm).
- **Posisjon etterjustering 3:** Andre posisjon for etterjustering ved knivslitasje (vertikalskjæreren valse senkes med ytterligere 3 mm).

Trykk hendel for bladenes arbeidsdybde ⑭ lett bort fra huset og still på ønsket posisjon.

**Henvisning: Bladenes arbeidsdybde må ikke benyttes for høydeinnstillingen. Etterjusteringen av vertikalskjæreren valse uten synlig slitasje kan føre til skader på valsen eller overbelastning av motoren.**

### 6. LAGRING

**Ta ut av bruk:**

Vertikalskjæreren kan for plassbesparelse foldes sammen ved å løsne vingemuttrene.

**Vær derved oppmerksom på at kabelen ikke blir klemt inn.**

→ Lagre vertikalskjærer i et tørt, lukket rom som er utilgjengelig for barn.

**Transport:**

- Slå av motor, trekk ut nettstøpsel og vent til vertikalskjæreren valse står stille.
- Still for transport over ømfintlige overflater, f. eks. fliser, bladens arbeidsdybde i transportposisjon og løft vertikalskjæreren.

**Avfallshåndtering:**

(i henhold til direktiv 2012/19/EU)



Produktet skal ikke kastes sammen med vanlig husholdningsavfall. Det må kastes i henhold til de gjeldende lokale miljøforskriftene.

## VIKTIG!

→ Kast produktet via eller på den lokale resirkuleringsinnsamlingsstasjonen.

## 7. UTBEDRE FEIL

### Skifte vertikalskjærerens valse:



#### FARE!

Skader på grunn av vertikalskjærerens valse!

→ Trekk før feilfjerningen nettstøpselet ut og vent til vertikalskjærerens valse står stille.

→ Bruk ved feilfjerning arbeidshansker.

Når vertikalskjærerens valse er slitt i posisjon bladenes arbeidsdybde 3, må denne skiftes ut. Det må bare benyttes den originale **GARDENA valsen for art. 4068** som kan bestilles via GARDENA Service.

- [Fig. T1]: Skru ut to skruer (16) på husets underside.
- [Fig. T2]: Løft vertikalskjærerens valse (16) på skrå 1 og trekk den av fra drivakselen 2.
- Trekk lagerskål (21) av fra valsen (16).
- [Fig. T3 vridd/T4 nyhet]: Skyv ny fjær (17), ny stopper (18) og ny torsjonsfjær (19) inn i den nye valsen (16).
- [Fig. T5]: Sett ny valse (16) på drivakselen slik at torsjonsfjæren (19) sitter i drivakselens (20) spalte.
- Sett lagerskål (21) på vertikalskjærerens valse (16).
- Skru lagerskål (21) med skruene (15) sammen med husets underside uten å dra over gjenger.
- Still bladenes arbeidsdybde i posisjon plenlufting 1 (se 5. VEDLIKEHOLD *Etterjustere bladenes arbeidsdybde*).

Problem	Mulig årsak	Utbedring
Uvanlig støy, det klapper på redskapet	Fremmedlegemer på valsen slår mot vertikalskjæreren.	1. Slå av vertikalskjærer, trekk ut nettstøpsel og vent til valsen står stille.
Pipende støy	Fremmedlegemer blokkerer vertikalskjærerens valse.	2. Fjern fremmedlegemer. 3. Undersøk vertikalskjærer med en gang.
Pipende støy	Tannrem skliir.	→ La den repareres av GARDENA Service.
Motor starter ikke	Tilførselskabel defekt.	→ Kontroller tilførselskabel.
	Skjøteledning med evt. for lite ledningstverrsnitt.	→ Spør elektriker.
Motor stanser fordi blokkeringsbeskyttelse har reagert	Blokkering på grunn av fremmedlegemer.	1. Slå av vertikalskjærer, trekk ut nettstøpsel og vent til valsen står stille. 2. Fjern fremmedlegemer. 3. Start vertikalskjærer igjen etter ca. ett minutt.
	Arbeidsdybde for stor (bladenes arbeidsdybde ble etterjustert uten at disse er slitte).	1. La motor avkjøles. 2. Still bladenes arbeidsdybde inn riktig.
	Gress er for høyt.	→ Klipp plen på forhånd (se 2. FUNKSJON <i>Riktig plenlufting</i> ).
Arbeidresultat ikke tilfredsstillende	Vertikalskjærerens valse er slitt.	→ Etterjuster valse (se 5. VEDLIKEHOLD).
	Tannrem defekt.	→ La den repareres av GARDENA Service.
	Plen for høy.	→ Klipp plen på forhånd.
Vertikalskjærerens valse dreier ikke lenger	Overlastsikring (torsjonsfjæren er for kort) er strammet for mye.	→ Skift ut torsjonsfjær.



**MERK:** Henvend deg til GARDENA servicesenter ved andre feil. Reparasjoner skal kun foretas av GARDENA servicesentre samt fagforhandlere som er autorisert av GARDENA.

## 8. TEKNISKE DATA

Elektrisk vertikalskjærer	Enhet	Verdi (art. 4068)
Nominell effekt	W	1.000
Nettspenning	V (AC)	230
Nettfrekvens	Hz	50/60

Elektrisk vertikalskjærer	Enhet	Verdi (art. 4068)
Redskapets arbeidsturtall	o/min	2.250
Vekt	kg	9
Arbeidsbredde	cm	30
Bladenes innstillinger av arbeidsdybden	mm	3 x 3 (3 innstillinger + transport)
Lydtrykknivå $L_{pA}$ <sup>1)</sup> Usikkerhet $k_{pA}$	dB (A)	79 1,5
Lydeffektnivå $L_{WA}$ <sup>2)</sup> målt/garantert Usikkerhet $k_{WA}$	dB (A)	95 / 98 3
Hånd/arm-vibrasjon $a_{vhw}$ <sup>1)</sup>	m/s <sup>2</sup>	4,1

Måleprosess i henhold til: <sup>1)</sup> EN 50636-2-92 <sup>2)</sup> RL 2000/14/EC

## 9. TILBEHØR

Oppsamler for elektrisk vertikalskjærer EVC 1000

art. 4065

## 10. GARANTI/SERVICE

### 10.1 Produktregistrering:

Registrer produktet ditt på [gardena.com/registration](https://www.gardena.com/registration).

### 10.2 Service:

Du finner gjeldende kontaktinformasjon for tjenesten vår på baksiden og på internett:

- Norge: <https://www.gardena.com/no/stotte/rad/kontakt/>

## IT Scarificatore elettrico

1. SICUREZZA	32
2. MODALITÀ FUNZIONALI	33
3. MONTAGGIO	33
4. UTILIZZO	33
5. MANUTENZIONE	33
6. CONSERVAZIONE	34
7. ELIMINAZIONE DEI GUASTI	34
8. DATI TECNICI	34
9. ACCESSORI	35
10. GARANZIA/ASSISTENZA	35

### Traduzione delle istruzioni originali.



Questo prodotto può essere utilizzato da bambini dagli 8 anni in su nonché da persone con capacità fisiche, sensoriali o mentali ridotte o con un bagaglio ristretto di esperienze e conoscenze, purché vengano supervisionati e siano stati istruiti circa l'utilizzo sicuro del prodotto e i pericoli legali al suo uso. Non lasciare giocare i bambini con questo prodotto. Ai bambini è consentito pulire ed eseguire la manutenzione del prodotto solo sotto la supervisione di un adulto. Si sconsiglia l'utilizzo del prodotto da parte di adolescenti di età inferiore a 16 anni.

### Destinazione d'uso:

Lo Scarificatore Elettrico EVC 1000 GARDENA è un prodotto per uso hobbistico, concepito per rimuovere muschio, feltro ed erbacce ed arrieggiare in profondità le superfici erbose in giardini e spazi privati. Non è pertanto previsto il suo impiego in impianti pubblici, parchi, campi sportivi, strade o in agricoltura e silvicoltura.

Per un utilizzo corretto, attenersi alle istruzioni del fabbricante.





## PERICOLO! Lesione corporea!

→ Per ragioni di sicurezza e incolumità personale lo scarificatore non deve essere usato per recidere cespugli, siepi e arbusti. L'attrezzo non deve altresì essere impiegato per livellare il terreno.

# 1. SICUREZZA

### Simboli sul prodotto:



#### IMPORTANTE!

→ Leggere il manuale operatore.



#### PERICOLO!

Tenere lontano persone e animali dalla zona di lavoro.



#### PERICOLO! Scossa di corrente!

Tenere il cavo flessibile in dotazione lontano dai denti.



AVVERTENZA! Prestare attenzione ai denti appuntiti, tenere dita e piedi lontani.

Togliere la spina dalla presa prima di effettuare operazioni di manutenzione, regolazione o pulizia, oppure se il filo è impigliato o danneggiato. I denti continuano a ruotare dopo lo spegnimento del motore.

### 1. Informazioni generali

Questo allegato illustra le procedure di sicurezza per tutti i tipi di macchine interessate dalla presente normativa.

#### IMPORTANTE!

LEGGERE ATTENTAMENTE PRIMA DELL'USO CONSERVARE COME RIFERIMENTO FUTURO.

### 2. Procedure di funzionamento sicuro per scarificatori / aeratori

#### 2.1 Formazione

- Leggere attentamente le istruzioni. Acquisire dimestichezza con i comandi e l'uso corretto dell'attrezzatura.
- Non consentire l'uso della macchina a **bambini** o persone che non conoscono le istruzioni d'uso. Alcune normative locali possono limitare l'età dell'operatore.
- Tenere presente che l'operatore o l'utilizzatore è responsabile di eventuali incidenti o pericoli per gli altri o le cose.

#### 2.2 Preparazione

- Indossare protezioni acustiche e occhiali di sicurezza durante l'utilizzo della macchina.
- Prima dell'uso, controllare che i cavi di alimentazione e prolunga non presentino segni di danni o usura. Se il filo viene danneggiato durante l'uso, scollegarlo immediatamente dall'alimentazione.

#### NON TOCCARE IL FILO PRIMA DI AVER SCOLLEGATO L'ALIMENTAZIONE.

Non utilizzare la macchina se il filo è danneggiato o usurato.

- Durante l'utilizzo della macchina, indossare sempre scarpe protettive e pantaloni lunghi. Non utilizzare la macchina a piedi nudi o indossando sandali aperti. Evitare di indossare abiti larghi o con fili sospesi o nastri.
- Ispezionare accuratamente l'area in cui verrà utilizzata l'attrezzatura e rimuovere tutti gli oggetti che potrebbero essere scagliati dalla macchina.
- Utilizzare la macchina in una posizione consigliata e solo su una superficie stabile e piana.
- Non utilizzare la macchina su una superficie asfaltata o sulla ghiaia in quanto il materiale espulso potrebbe provocare lesioni.
- Prima di avviare la macchina, controllare che viti, dadi, bulloni e altri elementi di fissaggio siano correttamente fissati e che protezioni e schermi siano installati correttamente. Sostituire le etichette danneggiate o illeggibili.
- Non azionare mai la macchina in prossimità di persone, in particolare bambini o animali.

#### 2.3 Utilizzo

- Utilizzare la macchina soltanto alla luce diurna oppure se l'illuminazione artificiale è sufficiente.
- Evitare di utilizzare la macchina su erba bagnata.
- Accertarsi sempre di avere una posizione stabile in tutte le circostanze, in particolare sui pendii.
- Procedere adagio, non correre mai.
- Lavorare trasversalmente lungo i pendii, mai verso l'alto e il basso.
- Procedere con estrema cautela quando si cambia direzione sui pendii.

- Non scarificare o aerare eccessivamente le pendenze ripide.
- Prestare la massima attenzione durante la retromarcia o quando si tira la macchina verso di sé.
- Arrestare i **denti** se è necessario inclinare la macchina per il trasporto quando si attraversano superfici diverse dall'erba e per trasportare la macchina da e verso l'area di impiego.
- Non utilizzare mai la macchina con **protezioni** o ripari difettosi, oppure senza dispositivi di sicurezza in sede, quali deflettori e/o collettori per l'erba.
- Accendere il motore con attenzione secondo le istruzioni e tenendo i piedi a debita distanza dai **denti**.
- Tenere il cavo di alimentazione e la prolunga lontano dai **denti**.
- Non ribaltare la macchina durante l'accensione del motore, se non quando la macchina deve essere inclinata per l'avviamento. In questo caso, non inclinarla più di quanto strettamente necessario e sollevare solo la parte lontana dall'operatore. Assicurarsi sempre che entrambe le mani siano in posizione operativa prima di riportare la macchina al suolo.
- Non trasportare la macchina con l'alimentazione inserita.
- Non porre le mani o i piedi vicino o sotto alle parti rotanti. Restare sempre lontani dall'**apertura di scarico**.
- Arrestare la macchina e staccare la spina dalla presa di corrente. Assicurarsi che tutte le parti mobili siano completamente ferme:
  - ogni volta che si lascia la macchina,
  - prima di rimuovere ostacoli o di stasare lo scivolo,
  - prima di controllare, pulire o lavorare sulla macchina,
  - dopo aver urtato un corpo estraneo. Ispezionare la macchina per verificare l'eventuale presenza di danni ed eseguire le riparazioni prima di riavviare e utilizzare la macchina;

se la macchina inizia a vibrare in modo anomalo (controllare immediatamente):

- verificare la presenza di danni,
- riparare o sostituire le parti danneggiate,
- controllare e serrare eventuali parti allentate.

### 2.4 Manutenzione e stoccaggio

- Verificare che dadi, bulloni e viti siano saldi, in modo che l'attrezzatura sia in buone condizioni operative.
- Controllare frequentemente la presenza di usura e danni sul raccoglioscarti.
- Per maggiore sicurezza, sostituire eventuali parti usurate o danneggiate.
- Fare attenzione sulle macchine con più gruppi di **denti**, in quanto la rotazione di un gruppo di **denti** può causare la rotazione di un altro gruppo di **denti**.
- Prestare la massima attenzione durante la regolazione della macchina per evitare l'intrappolamento delle dita fra i gruppi di **denti** in movimento e le parti fisse della macchina.
- Fare raffreddare sempre la macchina prima di riparla.
- Durante la manutenzione dei gruppi di denti, ricordarsi che, anche se l'alimentazione è disinserita, i gruppi di **denti** possono ancora muoversi.
- Per maggiore sicurezza, sostituire eventuali parti usurate o danneggiate. Utilizzare esclusivamente accessori e pezzi di ricambio originali.
- Quando la macchina è ferma per interventi di manutenzione, controlli, stoccaggio o per la sostituzione di un accessorio, spegnere l'alimentazione elettrica, scollegare la macchina dalla presa e assicurarsi che tutte le parti in movimento si siano fermate. Attendere che la macchina si raffreddi prima di effettuare ispezioni, regolazioni, ecc. Mantenere la macchina con cura e pulirla regolarmente.
- Conservare la macchina fuori dalla portata dei **bambini**.

### 2.5 Raccomandazione

La macchina deve essere alimentata tramite un interruttore automatico differenziale (RCD) con corrente di rilascio di non oltre 30 mA.

### Sicurezza elettrica



#### PERICOLO! Scossa di corrente!

Pericolo di lesioni causate da scossa di corrente!

Prima di eseguire la manutenzione o la sostituzione dei pezzi, scollegare l'apparecchio dalla rete elettrica. Una volta scollegata, la presa di corrente deve essere mantenuta a vista.

### Cavi

Se si utilizzano cavi di prolunga, questi devono essere conformi alle sezioni trasversali minime riportate nella tabella seguente:

Tensione	Lunghezza cavo	Sezione trasversale
220 – 240 V/50 Hz	fino 20 m	1,5 mm <sup>2</sup>
220 – 240 V/50 Hz	20 – 50 m	2,5 mm <sup>2</sup>

- I cavi di rete e le prolunghie sono reperibili presso il proprio centro di assistenza locale autorizzato.
- Utilizzare esclusivamente prolunghie per esterni e conformi a una delle specifiche seguenti: Gomma ordinaria (60245 IEC 53), PVC ordinario (60227 IEC 53) o PCP ordinario (60245 IEC 57).
- Per evitare qualsiasi pericolo, se il cavo di collegamento corto è danneggiato, deve essere sostituito dal produttore, una sua officina o da personale qualificato equivalente per evitare pericoli.

Utilizzare solo cavi di alimentazione sicuri ed affidabili; collegarli in modo che non si possano staccare accidentalmente.

In Svizzera tale avvertenza è norma obbligatoria.

#### Controlli preliminari

→ Prima di ogni impiego, effettuare sempre un controllo dell'attrezzo.

Per ragioni di sicurezza, le parti logorate o danneggiate devono essere sostituite da un Centro Assistenza GARDENA o da personale specializzato autorizzato.

#### Responsabilità dell'utente



#### PERICOLO DI LESIONI!

**Lo scarificatore può rivelarsi pericoloso!**

→ **Tenere mani e piedi lontani dalle lame.**

→ Non sollevare mai il deflettore mentre l'attrezzo lavora.

→ Prestare sempre attenzione allo spazio circostante la zona di lavoro per recepire eventuali pericoli che potrebbero passare inosservati a causa del rumore prodotto dall'attrezzo in funzione.

→ Condurre lo scarificatore cadenzando bene il passo.

→ **Attenzione a non inciampare camminando all'indietro!**

→ Non lavorare sotto la pioggia e in ambiente umido o bagnato.

→ Non utilizzare il prodotto quando si avvicina un temporale.

→ Non adoperare lo scarificatore intorno a stagni o piscine.

→ Evitare di usare l'attrezzo negli orari in cui i vicini potrebbero riposare!

#### Non sovraccaricare il prodotto.

Il prodotto non è adatto per un utilizzo prolungato.

Non lavorare fino a stremarsi.

Non utilizzare in atmosfera esplosiva.

Non utilizzare mai il prodotto quando si è stanchi, malati o sotto l'influenza di alcool, sostanze stupefacenti o farmaci.



#### PERICOLO! Arresto cardiaco!

**Questo prodotto durante il suo funzionamento genera un campo elettromagnetico. Questo campo può, in presenza di particolari situazioni, agire sul funzionamento di impianti medici attivi o passivi. Per escludere il pericolo di situazioni che possano condurre a lesioni gravi o mortali le persone che hanno un impianto medico devono, prima dell'utilizzo di questo prodotto, consultarsi con il proprio medico e il produttore dell'impianto.**



#### PERICOLO! Pericolo di soffocamento!

**I piccoli pezzi possono essere ingeriti facilmente. I sacchetti in polietilene rappresentano un pericolo di soffocamento per i bambini piccoli. Tenere i bambini lontano durante il montaggio.**

## 2. MODALITÀ FUNZIONALI

Lo scarificatore va utilizzato per rigenerare il prato: incidendo infatti la cute del manto erboso, lo arieggia, rimuove il muschio e l'erba infeltrita, seziona le radici delle erbacce che lo soffocano. Per ottenere un buon risultato, lo scarificatore va passato 2 volte all'anno, in primavera e in autunno.

→ Prima di procedere alla scarificazione, tagliare l'erba a un'altezza opportuna. *Si raccomanda di non usare l'attrezzo su un prato incolto, con erba alta (come può capitare dopo le vacanze estive).*

Più l'erba è bassa, migliore sarà l'azione svolta dall'attrezzo, inferiore sarà il rischio di sovraccaricare il motore e più lunga sarà la durata del cilindro scarificatore.

Attenzione! Passando lo scarificatore si raccomanda di non soffermarsi sullo stesso punto per non danneggiare la cuticola erbosa, in particolare se il terreno è umido o troppo secco.

→ Per un risultato perfetto e uniforme, lo scarificatore va condotto ad una velocità adeguata e costante lungo percorsi lineari, formando delle corsie appena sovrapposte.

→ Condurre lo scarificatore cadenzando bene il passo.

→ Quando si lavora su tratti scoscesi, passare lo scarificatore in senso trasversale al declivio e mantenere sempre una posizione ben salda. Non usare l'attrezzo su pendii molto ripidi: pericolo di lesioni!



**Attenzione a non inciampare camminando all'indietro!**

Se si passa lo scarificatore su un prato che presenta molto muschio, si raccomanda poi, al termine, di spargere nuova semenza in modo che il tappeto erboso possa rigenerarsi più rapidamente.

## 3. MONTAGGIO

### Montaggio del manico [fig. A1]:



→ **ATTENZIONE ! Durante il montaggio del blocco d'avviamento non tirare il cavo ⑧.**

1. Introdurre entrambe le parti inferiori del manico ⑤ (con l'estremità con foro circolare) negli alloggiamenti della scocca del motore ⑥ e fissarle con viti con intaglio a croce ⑨.
2. Dall'esterno, inserire due viti a testa quadra ① attraverso i fori delle due parti intermedie ② e fissarle alle parti inferiori ⑤ mediante due dadi ad alette ④.
3. Utilizzare altre due viti a testa quadra ① e i dadi ad alette ④ per avvitare la parte superiore con presa ad archetto ③ alle parti intermedie ②. *Il manico è montato.*  
**Attenzione: montare la parte superiore con presa ad archetto ③ in modo che il connettore ⑦ con il cavo di collegamento ⑧ si trovi a destra (in direzione di marcia) (vedi fig.).**
4. Fissare il cavo elettrico ⑧ al manico con entrambe le clip fermacavo ③.

## 4. UTILIZZO

### Collegare il cavo di alimentazione [fig. O1]:

1. Inserire la presa del cavo di alimentazione ⑩ nella spina ⑦ dell'attrezzo.
2. Far passare **1** e agganciare **2** il cavo di alimentazione ⑩ nella sicurezza antistrappo ⑪. *In tal modo è possibile evitare il disinserimento accidentale del cavo.*
3. Collegare il cavo di alimentazione ⑩ alla corrente elettrica.

### Avviamento [fig. O2]:



#### PERICOLO! Lesione corporea!

**Se l'attrezzo non si arresta più automaticamente, sussiste il pericolo di ferirsi!**

→ I dispositivi di avviamento e di sicurezza installati dal fabbricante sull'attrezzo **non** devono in nessun caso essere rimossi o modificati come, per esempio, fissando la leva d'accensione al manico.



#### PERICOLO!

**Quando si spegne l'attrezzo,**

→ le lame rimangono in movimento per alcuni secondi!

→ Non trasportare né sollevare né ribaltare **mai** l'attrezzo in funzione!

→ **Mantenersi sempre a una distanza di sicurezza dalle lame per evitare di ferirsi.**

1. Collocare l'attrezzo su una zona piana del prato.
2. Pigiare il pulsante d'avviamento ⑫ e tenerlo premuto; contemporaneamente con l'altra mano, tirare la leva d'accensione ⑬ contro il manico ③. *Lo scarificatore si avvia.*
3. Rilasciare quindi il pulsante d'avviamento ⑫.

**Durante l'utilizzo dello scarificatore, mantenere sempre il cavo di alimentazione ⑩ in direzione di marcia, lateralmente rispetto alla superficie da trattare. Lavorare sempre lontano dal cavo di alimentazione.**

**Protezione in caso di blocco:** Se il cilindro scarificatore viene bloccato da un corpo estraneo, entro 10 secondi interviene un dispositivo di protezione. In tal caso, lasciar andare la leva d'accensione, rimuovere il corpo estraneo ed attendere ca. 1 minuto prima di riavviare lo scarificatore.

## 5. MANUTENZIONE



#### PERICOLO!

**Pericolo di lesioni!**

→ **Prima di effettuare qualunque intervento, spegnere l'attrezzo, attendere l'arresto completo delle lame e staccare la spina dalla presa di corrente!**

→ **Quando si interviene sull'attrezzo, indossare sempre un paio di guanti!**

### Pulizia:

Dopo ogni impiego l'attrezzo dev'essere pulito accuratamente.



#### PERICOLO! Lesione corporea!

Pericolo di lesioni e rischio di danni al prodotto.

- Non pulire il prodotto con acqua o getti d'acqua (in particolare ad alta pressione).
- Non usare oggetti duri o acuminati: potrebbero danneggiare lo scarificatore.

→ Rimuovere eventuali residui di terra o di erba dalle lame, dalle ruote e dal carter.

### Regolazione dell'altezza del cilindro [fig. M1]:

Come avviene per qualsiasi attrezzo, col tempo anche lo scarificatore si usura: più lo si adopera, infatti, più le lame si consumano. Inoltre, sia l'impiego su terreni particolarmente duri o difficili, sia un uso eccessivo o improprio accelerano il processo di deterioramento.

Se, usando l'attrezzo, non si ottengono più risultati soddisfacenti, è possibile abbassare il cilindro scarificatore al secondo e poi al terzo livello.

### Il cilindro scarificatore può essere regolato su 4 livelli:

- **Posizione di trasporto**
- **Posizione scarificatore 1**
- **Posizione di livello 2:**  
Primo abbassamento di livello in caso di usura delle lame (il cilindro scende di 3 mm).
- **Posizione di abbassamento 3:**  
Secondo abbassamento di livello in caso di usura delle lame (il cilindro scende di altri 3 mm)

Spingere delicatamente la leva di regolazione del cilindro ⑭ fuori dal carter e regolarla sul livello desiderato.

**Nota bene: La regolazione dell'altezza del cilindro va effettuata unicamente in caso di usura. In caso contrario si corre il rischio di danneggiare il cilindro stesso o di causare un sovraccarico del motore.**

## 6. CONSERVAZIONE

### Messa fuori servizio:

Per risparmiare spazio è possibile chiudere lo scarificatore allentando i galletti.

#### Accertarsi che il cavo non resti incastrato.

→ Riporre lo scarificatore in un luogo riparato, dove i bambini non possano accedere.

### Trasporto:

1. Spegner il motore, staccare la spina dalla presa di corrente e attendere che le lame si arrestino completamente.
2. Per il trasporto su superfici delicate, quali mattonelle, regolare l'altezza del cilindro sulla posizione di trasporto e sollevare lo scarificatore.

### Smaltimento:

(ai sensi della direttiva 2012/19/UE)



Il prodotto non può essere smaltito insieme ai normali rifiuti domestici. Deve essere smaltito in base alle prescrizioni ambientali localmente applicabili.

### IMPORTANTE!

→ Smaltire il prodotto nel o tramite il punto di raccolta locale per il riciclaggio.

## 7. ELIMINAZIONE DEI GUASTI

### Sostituzione del cilindro scarificatore:



#### PERICOLO!

Pericolo di lesioni!

- Prima di effettuare la sostituzione del cilindro scarificatore, spegnere l'attrezzo, attendere l'arresto completo delle lame e staccare la spina dalla presa di corrente!
- Quando si interviene sull'attrezzo, indossare sempre un paio di guanti!

Se non si ottengono risultati di lavoro apprezzabili nonostante l'altezza sia già regolata sulla posizione 3 (secondo abbassamento del livello), è necessario sostituire il cilindro. Quando il cilindro scarificatore è bloccato nella posizione di regolazione del cilindro 3, è necessario sostituire il cilindro. Utilizzare esclusivamente il cilindro scarificatore **GARDENA originale per il art. 4068** reperibile presso il Centro Assistenza GARDENA.

1. [Fig. T1]: Capovolgere l'attrezzo e rimuovere due viti ⑮.
2. [Fig. T2]: Sollevare diagonalmente 1 il cilindro scarificatore ⑯ e sfilarlo 2 dall'albero di trasmissione.
3. Sfilare il cuscinetto ⑰ dal cilindro scarificatore ⑯.
4. [Fig. T3 attorcigliata / T4 nuova]: Inserire all'interno del nuovo cilindro scarificatore ⑯ la nuova molla ⑱, il nuovo blocchetto di tenuta ⑲ e la nuova barra ⑲.
5. [Fig. T5]: Montare il nuovo cilindro scarificatore ⑯ sull'albero di trasmissione inserendo la barra ⑲ nell'incavo dell'albero ⑳.
6. Infilare il cuscinetto ⑰ nel cilindro scarificatore ⑯.
7. Fissare il cuscinetto ⑰ alla parte inferiore dell'attrezzo con le viti di fissaggio ⑮, senza stringerle eccessivamente.
8. Regolare l'altezza di lavoro sul livello 1 dello scarificatore (vedi 5. MANUTENZIONE *Regolazione dell'altezza del cilindro*).

Problema	Possibile causa	Rimedio
L'attrezzo produce un forte rumore	Il cilindro scarificatore ha urtato un corpo estraneo.	1. Spegner l'attrezzo, staccare la spina dalla presa di corrente e attendere che le lame si arrestino completamente.
L'attrezzo produce un rumore metallico	Un corpo estraneo blocca il cilindro scarificatore.	2. Rimuovere il corpo estraneo. 3. Controllare immediatamente lo scarificatore.
L'attrezzo produce un rumore metallico	La cinghia slitta.	→ Per riparazioni rivolgersi al Centro Assistenza GARDENA.
Il motore non parte	Il cavo di alimentazione è difettoso.	→ Controllare il cavo di alimentazione.
	Il cavo di alimentazione ha una sezione troppo ridotta.	→ Rivolgersi all'elettricista di fiducia.
Il motore si ferma (si è attivato il blocco di protezione)	Un corpo estraneo ha bloccato il cilindro scarificatore.	1. Spegner l'attrezzo, staccare la spina dalla presa di corrente e attendere che le lame si arrestino completamente. 2. Rimuovere il corpo estraneo. 3. Attendere ca. 1 minuto prima di riavviare lo scarificatore.
	L'altezza del cilindro è troppo bassa (è stata regolata sul livello inferiore senza che ci fosse una reale usura delle lame).	1. Lasciar raffreddare il motore. 2. Rettificare l'altezza del cilindro scarificatore.
	L'erba è troppo alta.	→ Tagliare l'erba del prato prima di passare lo scarificatore (vedi 2. MODALITÀ FUNZIONALI).
I risultati non sono soddisfacenti	Le lame del cilindro sono consumate.	→ Cambiare l'altezza del cilindro (vedi 5. MANUTENZIONE).
	La cinghia è difettosa.	→ Per riparazioni rivolgersi al Centro Assistenza GARDENA.
	L'erba è troppo alta.	→ Tagliare l'erba del prato prima di passare lo scarificatore.
Il cilindro scarificatore non gira più	La barra interna, che funge da sicurezza contro i sovraccarichi, si è corta (molla di torsione troppo corta).	→ Sostituire la barra.



**NOTA: rivolgersi, in presenza di altri problemi, all'Assistenza Clienti GARDENA di competenza. Le riparazioni possono essere eseguite solamente dall'Assistenza Clienti GARDENA così come da rivenditori specializzati che sono autorizzati da GARDENA.**

## 8. DATI TECNICI

Scarificatore Elettrico	Unità	Valore (art. 4068)
Potenza nominale	W	1.000
Corrente di rete	V (AC)	230
Frequenza di rete	Hz	50/60
Giri/minuto	g.p.m.	2.250
Peso	kg	9
Larghezza di lavoro	cm	30

Scarificatore Elettrico	Unità	Valore (art. 4068)
Regolazione cilindro scarificatore	mm	3 x 3 (3 Posizione + Trasporto)
Livello di pressione sonora $L_{pA}^{1)}$ Incertezza $k_{pA}$	dB (A)	79 1,5
Livello di emissione sonora $L_{WA}^{2)}$ : misurata / garantita Incertezza $k_{WA}$	dB (A)	95 / 98 3
Oscillazione mano braccio $a_{vhw}^{1)}$	m/s <sup>2</sup>	4,1

Procedura di misurazione secondo: <sup>1)</sup> EN 50636-2-92 <sup>2)</sup> RL 2000/14/EC

## 9. ACCESSORI

Sacco di raccolta

art. 4065

## 10. GARANZIA/ASSISTENZA

### 10.1 Registrazione del prodotto:

Registrazione del prodotto all'indirizzo [gardena.com/registration](https://www.gardena.com/registration).

### 10.2 Assistenza:

Le informazioni di contatto aggiornate del nostro servizio di assistenza sono disponibili sul retro e online:

- Italia: <https://www.gardena.com/it/supporto/informazioni/contatti/>
- Svizzera: <https://www.gardena.com/ch-it/supporto/informazioni/contatti/>

## ES Aireador eléctrico

1. SEGURIDAD	35
2. FUNCIONAMIENTO	36
3. MONTAJE	37
4. MANEJO	37
5. MANTENIMIENTO	37
6. ALMACENAMIENTO	37
7. SOLUCIÓN DE AVERÍAS	38
8. DATOS TÉCNICOS	38
9. ACCESORIOS	38
10. GARANTÍA/SERVICIO	38

### Traducción de las instrucciones de empleo originales.



Los niños a partir de los 8 años y en adelante así como personas con discapacidad física, sensoria o mental, o bien con falta de experiencia y conocimientos sólo pueden usar el producto bajo la supervisión de una persona responsable, o si son instruidas en cuanto al empleo seguro del producto y comprenden los posibles peligros resultantes. Los niños deberán ser vigilados para asegurarse de que no pueden jugar con el producto. Los niños sólo pueden limpiar o mantener el producto bajo vigilancia de una persona responsable. El uso de este producto está indicado para jóvenes mayores de 16 años.

### Uso adecuado:

El Aireador eléctrico GARDENA EVC 1000 ha sido concebido para airear superficies de césped en jardines domésticos. Los aparatos destinados al uso particular son aquellos que no son utilizados en jardines o parques públicos, instalaciones deportivas, en calles públicas o para actividades agrónomas/forestales.

El cumplimiento de las instrucciones adjuntas de GARDENA es condición previa para el uso correcto del aireador eléctrico.



**¡PELIGRO! ¡Lesiones corporales!**

→ Debido al peligro de lesiones personales no está permitido usar el aireador eléctrico para recortar matas, setos ni arbustos. Además, el aireador eléctrico no debe utilizarse para allanar irregularidades del suelo.

## 1. SEGURIDAD

### Explicación de los símbolos en el producto:



**¡IMPORTANTE!**

→ Lea el manual de usuario.



**¡PELIGRO!**

Mantenga alejados a los transeúntes.



**¡PELIGRO! ¡Descarga eléctrica!**

Mantenga el cable de alimentación flexible alejado de los dientes.



**¡ADVERTENCIA!**

Tenga cuidado con los dientes afilados, mantenga los dedos y los pies alejados.

Extraiga el enchufe de la toma de red antes de limpiar el aparato o si el cable está enredado o ha resultado dañado.

Los dientes pueden seguir girando tras apagar el motor.

### 1. Generalidades

En este apéndice se presentan las prácticas de seguridad para todos los tipos de máquina cubiertos por esta norma.

### ¡IMPORTANTE!

**LEA ESTE DOCUMENTO DETENIDAMENTE ANTES DE USAR EL PRODUCTO GUÁRDELO COMO FUTURA REFERENCIA.**

### 2. Prácticas de seguridad para escarificadores / aireadores

#### 2.1 Formación

- Lea atentamente las instrucciones. Familiarícese con los controles y el uso apropiado del equipo.
- No permita que **niños** ni adultos que no estén familiarizados con estas instrucciones utilicen la máquina. La legislación local puede restringir la edad del operario.
- Debe tenerse en cuenta que el operario o usuario es responsable de los accidentes o riesgos que afecten a otras personas o a su propiedad.

#### 2.2 Preparativos

- Utilice protección auditiva y gafas de seguridad en todo momento mientras use la máquina.
  - Antes del uso, compruebe el cable de alimentación y el de extensión en busca de señales de daños o deterioro. Si el cable se daña durante su uso, desconéctelo de la alimentación inmediatamente.
- NO TOQUE EL CABLE ANTES DE DESCONECTAR LA ALIMENTACIÓN.**
- No utilice la máquina si el cable está dañado o desgastado.
- Lleve siempre pantalón largo y un calzado resistente mientras usa la máquina. No use la máquina descalzo o con sandalias abiertas. Evite usar ropa holgada o que tenga cordones o cintas.
  - Inspeccione detenidamente la zona donde va a utilizar el equipo y retire todos los objetos que puedan salir despedidos por su uso.
  - Use la máquina en una posición recomendada y solo sobre una superficie firme y nivelada.
  - No use la máquina en una superficie de grava o con un pavimento en el que el material salga despedido y pueda provocar lesiones.
  - Antes de arrancar la máquina, compruebe que todos los tornillos, tuercas, pernos y demás dispositivos de fijación están fijados correctamente y que las protecciones y pantallas están en su lugar. Sustituya las etiquetas dañadas o ilegibles.
  - Nunca use la máquina con personas, sobre todo niños, o mascotas cerca.

#### 2.3 Uso

- Use la máquina únicamente con la luz del día o con buena iluminación artificial.
- Evite usar la máquina con la hierba húmeda.
- Asegúrese de mantener el equilibrio y asentar bien los pies en todo momento, especialmente en terrenos en pendiente.
- Camine, nunca corra.
- En pendientes, corte siempre en transversal y nunca en sentido ascendente o descendente.
- Tenga sumo cuidado al cambiar de dirección en las pendientes.



- g) No escarifique ni airee pendientes muy pronunciadas.
  - h) Sea extremadamente prudente cuando dé marcha atrás o tire de la máquina hacia usted.
  - i) Detenga los **dientes** si necesita inclinar la máquina para transportarla sobre superficies que no sean de hierba y cuando la transporte desde o hacia la zona en la que la va a usar.
  - j) Nunca use la máquina con **protecciones** o pantallas defectuosas o sin alguno de los dispositivos de seguridad, como por ejemplo, los deflectores o el recogedor.
  - k) Encienda el motor con precaución, de acuerdo con las instrucciones, y con los pies bien alejados de los **dientes**.
  - l) Mantenga el cable de alimentación y el de extensión lejos de los **dientes**.
  - m) No incline la máquina al encender el motor, excepto si la máquina tiene que estar inclinada para arrancar. En ese caso, no la incline más de lo absolutamente necesario y levante solo la parte que quede alejada del operador. Asegúrese siempre de que ambas manos están en la posición de utilización antes de devolver la máquina al suelo.
  - n) No transporte la máquina mientras la fuente de alimentación está en marcha.
  - o) No coloque manos ni pies cerca ni debajo de las piezas giratorias. Manténgase siempre alejado del **conducto de descarga**.
  - p) Pare la máquina y extraiga el enchufe de la toma. Asegúrese de que todas las piezas móviles se han detenido por completo:
    - 1) Siempre que deje la máquina desatendida.
    - 2) Antes de limpiar obstrucciones o desatascar el conducto de descarga.
    - 3) Antes de comprobar, limpiar o trabajar en la máquina.
    - 4) Tras colisionar con algún objeto extraño. Inspeccione la máquina para comprobar que no haya daños, y realice las reparaciones antes de volver a ponerla en marcha y utilizarla;
- si la máquina comienza a vibrar de un modo anormal (compruébela inmediatamente):
- 5) Compruebe que no hay daños.
  - 6) Sustituya o repare cualquier pieza dañada.
  - 7) Compruebe si hay piezas sueltas y apriételas.

#### 2.4 Mantenimiento y almacenamiento

- a) Mantenga bien apretados todos los pernos, tuercas y tornillos para asegurarse de que el equipo está en unas condiciones de uso seguras.
- b) Compruebe el recogedor de residuos con frecuencia para ver si presenta algún tipo de desgaste o deterioro.
- c) Por razones de seguridad, sustituya las piezas desgastadas o deterioradas.
- d) En máquinas con varios conjuntos de **dientes**, preste atención, ya que hacer girar un conjunto de **dientes** puede provocar que otro conjunto de **dientes** rote también.
- e) Tenga cuidado durante el ajuste de la máquina para evitar que los dedos queden atrapados entre los conjuntos de **dientes** móviles y las partes fijas de la máquina.
- f) Deje siempre que la máquina se enfríe antes de guardarla.
- g) Al realizar el mantenimiento del conjunto de **dientes** tenga en cuenta que, aunque la fuente de alimentación esté desconectada, el conjunto de **dientes** todavía puede moverse.
- h) Por razones de seguridad, sustituya las piezas desgastadas o deterioradas. Utilice solamente accesorios y piezas originales.
- i) Cuando pare la máquina para realizar alguna operación de mantenimiento, una inspección o simplemente para guardarla o cambiar un accesorio, apague la fuente de alimentación, desconecte la máquina de la red eléctrica y asegúrese de que todas las piezas móviles se han detenido por completo. Deje que la máquina se enfríe antes de realizar cualquier trabajo de inspección, ajuste, etc., realice un mantenimiento cuidadoso y asegúrese de que la máquina permanece limpia.
- j) Guarde la máquina fuera del alcance de los **niños**.

#### 2.5 Recomendación

La máquina debe alimentarse mediante un dispositivo de corriente residual (RCD) con una corriente de desconexión no superior a 30 mA.

#### Seguridad eléctrica



**¡PELIGRO! ¡Descarga eléctrica!**  
Riesgo de lesión por descarga eléctrica.

Desconecte el producto de la toma de corriente antes de realizar el mantenimiento o sustituir piezas. El enchufe que se ha desconectado debe estar dentro del campo visual.

#### Cables

Si se utilizan cables de extensión, estos deben cumplir con la sección transversal mínima de la tabla siguiente:

Tensión	Longitud del cable	Sección transversal
220 – 240 V/50 Hz	hasta 20 m	1,5 mm <sup>2</sup>
220 – 240 V/50 Hz	20 – 50 m	2,5 mm <sup>2</sup>

- 1. Los cables de alimentación y prolongadores se encuentran a disposición en su centro de servicio autorizado local.

- 2. Utilice exclusivamente cables de extensión diseñados específicamente para su uso en exteriores y que cumplan una de las siguientes especificaciones: Goma convencional (60245 IEC 53), PVC convencional (60227 IEC 53) o PCP convencional (60245 IEC 57).
- 3. Si el cable corto de conexión está dañado, debe ser sustituido por el fabricante, su taller de servicio o una persona cualificada para evitar cualquier peligro.

Deben utilizarse elementos de sujeción para cables de conexión.

En Suiza es obligatorio utilizar un interruptor de protección de corriente de defecto.

#### Controles antes de cada uso

→ Siempre antes de usar el aireador se debe llevar a cabo una inspección visual.

Por motivos de seguridad, las piezas gastadas o deterioradas serán sustituidas por el Servicio Técnico de GARDENA o un taller autorizado.

#### Utilización / Responsabilidad



**¡RIESGO DE LESIÓN!**

**¡El aireador puede causar heridas graves!**

→ Mantener las manos y los pies alejados del rodillo del aireador.

→ No volcar el aparato y no levantar la tapa posterior durante el funcionamiento del aparato.

→ Familiarícese con su alrededor y fíjese en posibles peligros que posiblemente no podrá oír a causa del ruido del motor.

→ Haga funcionar el aireador sólo a paso normal.

→ **Cuidado al retroceder. ¡Existe peligro de tropezar!**

→ Nunca utilice el aireador si llueve o en un entorno húmedo o mojado.

→ No utilice el producto cuando se aproxime una tormenta eléctrica.

→ No trabaje con el aireador directamente junto a piscinas o estanques.

→ ¡Respete las horas de descanso de sus vecinos!

**¡No sobrecargue el producto!**

El producto no se ha concebido para un funcionamiento de larga duración.

No trabaje hasta el agotamiento.

No utilice el producto en ambientes explosivos.

Nunca utilice el producto si usted está cansado o enfermo, ha tomado alcohol, drogas o medicinas.



**¡PELIGRO! ¡Parada cardíaca!**

**Este producto genera un campo electromagnético durante el funcionamiento. Este campo puede influir, bajo determinadas circunstancias, en el modo de funcionamiento de implantes médicos activos o pasivos. Con el fin de evitar el riesgo de situaciones que pudieran conllevar lesiones graves o incluso mortales, las personas que lleven un implante médico deberán consultar al médico y fabricante del implante antes de usar este producto.**



**¡PELIGRO! ¡Peligro de asfixia!**

**Las piezas pequeñas se pueden ingerir con facilidad. Los niños pequeños corren el riesgo de asfixiarse con la bolsa. Por este motivo, mantenga a los niños pequeños alejados del lugar de montaje.**

## 2. FUNCIONAMIENTO

#### Aireación correcta:

El aireador se utiliza para la limpieza del césped y para cortar plantas silvestres con raíces poco profundas.

Para mantener un césped cuidado, le aconsejamos airearlo dos veces al año, en primavera y en otoño.

→ En primer lugar, corte el césped a la altura deseada.

*Este punto se recomienda especialmente si el césped está demasiado alto (después de las vacaciones, por ejemplo).*

Recomendación: Cuanto más bajo se corte el césped, mejor podrá ser aireado y menor será la posibilidad de sobrecargarlo. Además, la vida útil del rodillo del aireador se incrementará.

El césped puede sufrir deterioros si permanece demasiado tiempo en un mismo punto con el aparato en marcha o si airea el césped con el suelo mojado o demasiado seco.

→ Para obtener un buen resultado de aireación, avanca el aireador a una velocidad moderada, aireando en lo posible en franjas derechas.

Para obtener una aireación completa las franjas de aireación deben solaparse.

→ Conducir el aparato en todo momento a una velocidad uniforme, dependiendo de las características del suelo.

→ En las pendientes trabajar siempre en dirección transversal al declive y buscar siempre una base firme para mantener el equilibrio. No hacer funcionar el aireador en pendientes muy acentuadas.



**¡Peligro de tropezar!**

Tenga un cuidado especial al desplazarse hacia atrás y al arrastrar el aireador.

Si la superficie que se desea airear estuviera demasiado cubierta de musgo, se recomienda resembrar el césped después de la aireación. De este modo, el césped eliminado por el musgo puede regenerarse más rápidamente.

### 3. MONTAJE

**Montaje de la barra [fig. A1]:**



→ Evite tracciones del cable de conexión ⑧ en el montaje.

1. Introduzca ambas barras inferiores ⑤ (con el extremo de orificio redondo) en los alojamientos de la carcasa del motor ⑥ y atornillelas con los tornillos de estrella ⑨.
2. Introduzca dos tirafondos ① desde fuera a través los agujeros de las dos barras del medio ② y atornillelos con las tuercas de mariposa ④ a las dos barras inferiores ⑤.
3. Atornille la barra superior con palanca de arranque ③ con las barras del medio ② con dos tirafondos ① más y con las tuercas de mariposa ④. *La barra está montada.*

**Atención: Monte la barra superior con la palanca de arranque ③ de forma que el conector ⑦ se encuentre con el cable de conexión ⑧ en el lado derecho (en la dirección de marcha) (consulte fig.).**

4. Fije el cable de conexión ⑧ a la barra con los dos clips para cable ③.

### 4. MANEJO

**Conectar el cable alargador [fig. O1]:**

1. Enchufe el acoplamiento del cable alargador ⑩ al conector ⑦.
2. Pasar **1** el cable alargador ⑩ como bucle a través de la tracción del cable ⑪ y colgarlo **2**.  
*De este modo, se evitará que la conexión de enchufe se desprenda involuntariamente.*
3. Introduzca el cable alargador ⑩ en una toma de red eléctrica.

**Arranque el aireador [fig. O2]:**



**¡PELIGRO! ¡Lesiones corporales!**

**¡Peligro de lesiones si el aireador no se desconecta automáticamente!**

→ **No quite ni ponga fuera de servicio mediante puente los dispositivos de seguridad del aireador (p. ej., sujetando la palanca de arranque en la barra superior)!**



**¡PELIGRO!**

**Atención a la marcha por inercia del rodillo del aireador!**

- **¡No levante ni vuelque ni transporte el aireador nunca con el motor en marcha!**
- **No arranque el aireador nunca sobre piso firme (p. ej., asfalto).**
- **Mantenga siempre la distancia de seguridad dada por las barras de guía entre el rodillo del aireador y el usuario.**

1. Ponga el aireador sobre una superficie de césped plana.
2. Mantenga apretado el bloqueo de arranque ⑫ y apriete la palanca de arranque ⑬ hacia la barra superior ③.  
*El aireador arranca.*
3. Suelte el bloqueo de conexión ⑩.

**Pasar el cable alargador ⑩ durante la escarificación siempre en la dirección de trabajo, paralelamente a la superficie a trabajar. Trabaje siempre lejos del cable de conexión.**

**Protección de bloqueo:** Si se bloquea el rodillo del aireador, p. ej., por algún objeto, suelte enseguida la palanca de arranque. Si se mantiene el bloqueo durante más de 10 segundos sin soltar la palanca de arranque, se dispara la protección de bloqueo. Después de una espera para el enfriamiento de 1 minuto, aproximadamente, se puede volver a arrancar el aireador.

## 5. MANTENIMIENTO



**¡PELIGRO!**

**Peligro de accidentes causados por el rodillo del aireador!**

- **Antes de los trabajos de mantenimiento desenchufe el aireador de la red y espere hasta que se pare el rodillo.**
- **Use guantes durante los trabajos de mantenimiento.**

**Limpiar el aireador:**

Es conveniente limpiar el aireador después de cada uso.



**¡PELIGRO! ¡Lesiones corporales!**

**Peligro de lesión y riesgo de dañar el producto.**

- **No limpie el producto con agua ni tampoco con un chorro de agua (particularmente no limpie utilizando alta presión).**
- **No utilice ningún objeto puntiagudo o duro para limpiar el aireador.**

→ Limpie las ruedas, el rodillo y la carcasa del aireador de los restos de hierba y suciedad.

**Reajuste de la compensación de desgaste [fig. M1]:**

El aireador está sujeto a un desgaste de uso natural.

Cuanto más frecuente sea el uso, mayor será el desgaste de las cuchillas. Los suelos duros o muy secos aceleran el desgaste, como también un uso desproporcionado del aireador.

Si el rendimiento va disminuyendo debido al desgaste de las cuchillas, el rodillo del aireador se puede reajustar 2 veces.

**El rodillo del aireador tiene 4 posiciones de ajuste:**

- **Posición de transporte**
- **Posición de escarificación 1**
- **Posición de reajuste 2:**  
Primera posición de reajuste en caso de desgaste de las cuchillas (el rodillo aireador se baja en 3 mm más).
- **Posición de reajuste 3:**  
Segunda posición de reajuste en caso de desgaste de las cuchillas (el rodillo aireador se baja en 3 mm más).

Presione ligeramente la palanca de compensación de desgaste ⑭ apartándola de la carcasa y colóquela en la posición deseada.

**Nota: La compensación del desgaste no sirve para el ajuste de la altura. El reajuste del rodillo del aireador sin desgaste visible puede causar deterioros del rodillo o sobrecarga del motor.**

## 6. ALMACENAMIENTO

**Puesta fuera de servicio:**

Para ahorrar espacio, el aireador puede plegarse aflojando las palomillas.

**Para ello, hay que prestar atención a que el cable no quede aprisionado.**

→ Guarde el aireador en un lugar seco cerrado inaccesible para los niños.

**Transporte:**

1. Desconecte el motor y el enchufe de la red y espere hasta que el rodillo del aireador esté parado.
2. Para el transporte sobre superficies delicadas, p. ej. baldosas, colocar la compensación de desgaste en posición de transporte y levantar el aireador.

**Cómo eliminar el producto usado:**

(según normativa Directiva 2012/19/UE)



El producto no deberá eliminarse con la basura doméstica normal. Se deberá eliminar según las normativas medioambientales vigentes locales.

**¡IMPORTANTE!**

→ Elimine el producto a través o por medio del puesto recolector de reciclaje del municipio respectivo.

## 7. SOLUCIÓN DE AVERÍAS

### Cambio del rodillo del aireador:



**¡PELIGRO!**

**¡Peligro de daños corporales con el rodillo del aireador!**

- Antes de la eliminación de averías desenchufe la clavija de la red y espere hasta que el rodillo del aireador esté parado.
- Use guantes en los trabajos de eliminación de averías.

Quando el rodillo del aireador esté desgastado en la posición de compensación de desgaste 3, deberá ser sustituido. Sólo deberá utilizarse el **rodillo del escarificador original de GARDENA para el ref. 4068**, que puede solicitarse en el Servicio Técnico de GARDENA.

1. **[Fig. T1]:** Desatornille los dos tornillos (15) de la parte inferior de la carcasa.
2. **[Fig. T2]:** Levante el rodillo del aireador (16) en diagonal 1 y extráigalo del eje motriz 2.
3. Extraiga el cojinete (21) del rodillo del aireador (16).
4. **[Fig. T3 retorcido/T4 nuevo]:** Introduzca el nuevo muelle (17), el nuevo tope (18) y el nuevo muelle de torsión (19) en el nuevo rodillo del aireador (16).
5. **[Fig. T5]:** Monte el nuevo rodillo del aireador (16) en el árbol de accionamiento, de forma que el muelle de torsión (19) encastre en la hendidura del árbol de accionamiento (20).
6. Inserte el cojinete (21) en el rodillo del aireador (16).
7. Atornille el cojinete (21) con los tornillos (15), sin forzarlos, en la parte inferior de la carcasa.
8. Ponga la compensación de desgaste en la posición 1 del aireador (consulte 5. MANTENIMIENTO *Reajuste de la compensación de desgaste*).

Problema	Possible causa	Solución
<b>El aparato produce ruidos anormales</b>	Objetos extraños en el rodillo golpean contra el aireador.	1. Desconectar el aireador, desenchufar el enchufe y esperar que el rodillo aireador se detenga. 2. Extraer el cuerpo ajeno. 3. Compruebe inmediatamente el aireador.
<b>El aparato produce un silbido</b>	Un objeto extraño bloquea el rodillo del aireador.	2. Extraer el cuerpo ajeno. 3. Compruebe inmediatamente el aireador.
<b>El aparato produce un silbido</b>	Correa dentada resbala.	→ Llévelo a reparar al Servicio Técnico de GARDENA.
<b>El motor no arranca</b>	Cable de alimentación defectuoso.	→ Controlar el cable de alimentación.
	Eventualmente la sección transversal de los conductores del cable de extensión es insuficiente.	→ Consultar a un electricista.
<b>El motor se para. Ha reaccionado la protección contra bloqueo</b>	Bloqueo causado por cuerpo extraño.	1. Desconectar el aireador, desenchufar el enchufe y esperar que el rodillo aireador se detenga. 2. Eliminar el cuerpo ajeno. 3. Poner en marcha el aireador después de una pausa de enfriamiento de 1 minuto.
	Profundidad de aireación demasiado grande (se ha reajustado la compensación de desgaste sin desgaste de las cuchillas).	1. Dejar enfriar el motor. 2. Ajuste correctamente la compensación de desgaste.
	El pasto está muy alto.	→ Cortar el césped previamente (consulte 2. FUNCIÓN <i>Aireación correcta</i> ).
<b>Resultado insatisfactorio del trabajo</b>	Rodillo del aireador está gastado.	→ Reajuste el rodillo del aireador (consulte 5. MANTENIMIENTO).
	Correa dentada defectuosa.	→ Llévelo a reparar al Servicio Técnico de GARDENA.
	Césped muy alto.	→ Cortar previamente el césped.
<b>El rodillo del aireador no gira</b>	El dispositivo de protección contra sobrecarga (muelle de torsión demasiado corto) ha sido forzado.	→ Cambiar el muelle de torsión.



**NOTA:** En caso de avería, rogamos dirigirse a su Centro de Servicio Técnico de GARDENA. Únicamente los Centros de Servicio Técnico de GARDENA, así como los distribuidores autorizados por GARDENA, pueden realizar reparaciones en sus productos.

## 8. DATOS TÉCNICOS

Aireador eléctrico	Unidad	Valor (ref. 4068)
Potencia nominal	W	1.000
Tensión a la red	V (AC)	230
Frecuencia de la red	Hz	50/60
Velocidad del rodillo del aireador	rpm	2.250
Peso	kg	9
Anchura de aireación	cm	30
Ajustes de compensación de desgaste	mm	3 x 3 (3 Posición + Transporte)
Nivel de presión acústica $L_{PA}^{(1)}$	dB (A)	79
Inseguridad $k_{PA}$		1,5
Nivel de potencia acústica $L_{WA}^{(2)}$ : medido/garantizado	dB (A)	95 / 98
Inseguridad $k_{WA}$		3
Vibración brazo-mano $a_{nhv}^{(1)}$	m/s <sup>2</sup>	4,1

Método de medición: <sup>1)</sup> EN 50636-2-92 <sup>2)</sup> RL 2000/14/EC

## 9. ACCESORIOS

Cesta de recogida para aireador eléctrico EVC 1000

ref. 4065

## 10. GARANTÍA/SERVICIO

### 10.1 Registro del producto:

Registre su producto en [gardena.com/registration](https://www.gardena.com/registration).

### 10.2 Servicio:

Puede encontrar la información de contacto actualizada de nuestro servicio en la contraportada y en línea:

- España: <https://www.gardena.com/es/asistencia/ayuda/contacto/>
- Otros países: <https://www.gardena.com/int/support/advice/contact/>

## PT Escarificador de relva eléctrico

1. SEGURANÇA . . . . .	39
2. FUNCIONAMENTO . . . . .	40
3. MONTAGEM . . . . .	40
4. FUNCIONAMENTO . . . . .	40
5. MANUTENÇÃO . . . . .	41
6. ARMAZENAMENTO . . . . .	41
7. RESOLUÇÃO DE AVARIAS . . . . .	41
8. DADOS TÉCNICOS . . . . .	42
9. ACESSÓRIOS . . . . .	42
10. GARANTIA/ASSISTÊNCIA . . . . .	42

### Tradução do manual de instruções original.



Este produto pode ser usado por crianças com idade superior a 8 anos e por pessoas com capacidades físicas, sensoriais ou mentais reduzidas ou com insuficiente experiência e conhecimentos, quando estas sejam supervisionadas ou recebam instruções relativamente ao uso do aparelho e compreendam os perigos daí resultantes. As crianças não devem brincar com o produto. A limpeza e a manutenção pelo utilizador não devem ser realizadas por crianças sem supervisão. Recomendamos que o produto seja usado apenas por pessoas com idade igual ou superior a 16 anos.

### Utilização prevista:

O **Escarificador de Relva Eléctrico GARDENA EVC 1000** é destinado ao escarificação de relvados no jardim doméstico e de lazer. Esta unidade é apenas para uso privado não foi criada para uso em locais públicos, tais como parques, áreas de desporto, ruas, na agricultura ou florestas.

O cumprimento das instruções de funcionamento fornecidas pela GARDENA é condição fundamental para o uso correcto do escarificador de relva eléctrico.



#### PERIGO! Lesões no corpo!

→ Devido ao perigo de danos corporais, o escarificador de relva não pode ser utilizado para aparar arbustos e sebes. Além disso, o escarificador de relva não pode ser utilizado para aplanar o solo.

## 1. SEGURANÇA

### Símbolos no produto:



#### IMPORTANTE!

→ Leia o manual do utilizador.



#### PERIGO!

Mantenha as outras pessoas afastadas.



#### PERIGO! Choque eléctrico!

Mantenha o cabo de alimentação flexível afastado dos dentes.



#### AVISO!

Tenha cuidado com os dentes afiados e mantenha os dedos das mãos e dos pés afastados.

Retire a ficha da corrente eléctrica antes de efetuar operações de manutenção, ajuste e limpeza ou se o cabo estiver entalado ou danificado.

Os dentes continuam a rodar após o motor ser desligado.

### 1. Geral

Neste anexo, são apresentadas práticas de utilização segura para todos os tipos de máquinas abrangidos por esta norma.

#### IMPORTANTE!

**LEIA ATENTAMENTE ANTES DA UTILIZAÇÃO MANTENHA PARA REFERÊNCIA FUTURA.**

### 2. Práticas de funcionamento seguro para escarificadores/arejadores

#### 2.1 Formação

- Leia atentamente as instruções. Familiarize-se com os comandos e com a utilização correta do equipamento.
- Nunca permita que crianças ou pessoas que não estejam familiarizadas com estas instruções utilizem a máquina. As normas locais podem restringir a idade do operador.
- Tenha em atenção que o operador ou utilizador é responsável por acidentes ou situações de perigo provocados a terceiros ou à sua propriedade.

#### 2.2 Preparação

- Use sempre proteção auditiva e óculos de proteção enquanto estiver a utilizar a máquina.
- Antes da utilização, verifique a existência de sinais de danos ou desgaste no cabo de extensão e de alimentação. Se o cabo eléctrico ficar danificado durante a utilização, desligue-o imediatamente da alimentação.

#### NÃO TOQUE NO CABO ELÉTRICO ANTES DE DESLIGAR A ALIMENTAÇÃO.

Não utilize a máquina se o cabo eléctrico estiver danificado ou gasto.

- Use sempre calçado resistente e calças compridas enquanto estiver a utilizar a máquina. Não opere a máquina se estiver descalço ou com sandálias abertas. Evite usar roupas folgadas ou que possuam fios ou laços.
- Inspeccione cuidadosamente a área onde o equipamento será utilizado e retire todos os objetos que possam ser projetados pela máquina.
- Utilize a máquina numa posição recomendada e apenas em superfícies firmes e planas.
- Não utilize a máquina em superfícies pavimentadas ou com grilha onde o material projetado poderia provocar ferimentos.
- Antes de ligar a máquina, certifique-se de que os parafusos, porcas e outros fixadores estão devidamente fixos e que as proteções e redes se encontram na posição correta. Substitua as etiquetas danificadas ou ilegíveis.
- Nunca utilize a máquina enquanto houver pessoas, especialmente crianças, ou animais por perto.

#### 2.3 Utilização

- Utilize a máquina apenas à luz do dia ou com boa luz artificial.

- Evite utilizar a máquina em relva molhada.
- Certifique-se de que coloca sempre bem os pés, sobretudo em declives.
- Caminhe, nunca corra.
- Corte a relva ao longo da face dos declives, nunca para cima e para baixo.
- Tenha muito cuidado ao mudar de direção em declives.
- Não escarifique nem areje excessivamente em declives muito acentuados.
- Tenha muito cuidado ao fazer marcha-atrás ou ao puxar a máquina para si.
- Pare os **dentes** se a máquina tiver de ser inclinada para transporte, ao atravessar superfícies que não sejam de relva e quando transportar a máquina para e da área onde vai ser utilizada.
- Nunca utilize a máquina com **proteções** com defeito ou sem dispositivos de segurança devidamente instalados, por exemplo, defletores e/ou coletores de relva.
- Ligue o motor cuidadosamente, de acordo com as instruções e com os pés bem afastados dos **dentes**.
- Mantenha o cabo de alimentação e de extensão afastado dos **dentes**.
- Não incline a máquina ao ligar o motor, exceto se a máquina tiver de ser inclinada para arrancar. Neste caso, não a incline mais do que o absolutamente necessário e eleve apenas a parte que se encontra afastada do operador. Antes de voltar a colocar a máquina no chão, certifique-se sempre de que ambas as mãos estão na posição de funcionamento.
- Não transporte a máquina enquanto a fonte de alimentação estiver a funcionar.
- Não coloque as mãos ou os pés perto ou por baixo de peças rotativas. Mantenha-se sempre afastado da **abertura de descarga**.
- Pare a máquina e retire a ficha da tomada. Certifique-se de que todas as peças em movimento pararam completamente:
  - sempre que deixar a máquina,
  - antes de eliminar obstruções ou de desobstruir o canal,
  - antes de verificar, limpar ou trabalhar na máquina,
  - após bater num objeto estranho. Inspeccione a máquina para ver se existem danos e faça reparações antes de voltar a ligar e a trabalhar com a máquina;
- se a máquina começar a vibrar anormalmente (verificar imediatamente):
  - verifique se existem danos,
  - substitua ou repare as peças danificadas,
  - verifique se existem peças soltas e aperte-as.

### 2.4 Manutenção e armazenamento

- Mantenha todas as porcas e parafusos apertados, para ter a certeza de que o equipamento está em condições de trabalhar com segurança.
- Verifique frequentemente o desgaste ou a deterioração do coletor de detritos.
- Por motivos de segurança, substitua as peças gastas ou danificadas.
- Tenha cuidado com as máquinas com vários conjuntos de **dentes**, dado que rodar um conjunto de **dentes** pode provocar a rotação de outro conjunto de **dentes**.
- Tenha atenção durante o ajuste da máquina de forma a evitar prender os dedos entre os conjuntos de **dentes** em movimento e as partes fixas da máquina.
- Deixe sempre a máquina arrefecer antes de a armazenar.
- Ao efetuar a manutenção do conjunto de **dentes**, tenha em atenção que, mesmo que a fonte de alimentação esteja desligada, ainda é possível mover o conjunto de **dentes**.
- Por motivos de segurança, substitua as peças gastas ou danificadas. Utilize apenas peças e acessórios sobresselentes genuínos.
- Quando parar a máquina para efetuar operações de manutenção, inspeção e armazenamento ou para substituir um acessório, desligue a fonte de alimentação, retire o cabo da máquina da alimentação e certifique-se de que todas as partes em movimento pararam completamente. Deixe a máquina arrefecer antes de efetuar inspeções, ajustes, etc. Preserve a máquina e mantenha-a limpa.
- Armazene a máquina fora do alcance de **crianças**.

### 2.5 Recomendações

A máquina deve ser alimentada através de um dispositivo de corrente residual (RCD) com uma corrente de disparo que não deve ser superior a 30 mA.

#### Segurança eléctrica



#### PERIGO! Choque eléctrico!

Perigo de ferimentos devido a choque eléctrico.

Desligue o produto da tomada antes de proceder à manutenção ou à substituição de peças. Desta forma, a ficha desligada deve estar visível.

#### Cabos

Se forem utilizados cabos de extensão, estes devem estar em conformidade com o corte transversal mínimo na tabela abaixo:

Tensão	Comprimento do cabo	Corte transversal
220 – 240 V/50 Hz	até 20 m	1,5 mm <sup>2</sup>
220 – 240 V/50 Hz	20 – 50 m	2,5 mm <sup>2</sup>

- As extensões e os cabos de alimentação estão disponíveis no centro de assistência aprovado local.



- Utilize apenas cabos de extensão especificamente concebidos para a utilização no exterior e que estejam em conformidade com uma das seguintes especificações: Borracha normal (60245 IEC 53), PVC normal (60227 IEC 53) ou PCP normal (60245 IEC 57).

- Se o cabo de ligação curto estiver danificado, a sua substituição tem de ser efetuada pelo fabricante, pela respetiva oficina autorizada ou por pessoal qualificado para evitar situações de perigo.

O cabo de ligação tem que ser devidamente fixado.

Na Suíça, a instalação de um disjuntor de corrente de defeito é obrigatória.

#### Verificações antes de cada utilização

→ Antes de cada utilização, faça uma inspeção visual do aparelho.

Por motivos de segurança, componentes gastos ou defeituosos devem ser substituídos pela assistência técnica GARDENA ou por um revendedor autorizado.

#### Aplicação / Responsabilidade



#### PERIGO DE LESÕES!

**O esscarificador pode causar danos corporais graves!**

- **Mantenha as mãos e os pés afastados do cilindro esscarificador.**
- Não vire o aparelho durante a operação e não levante a tampa traseira.
- Verifique os possíveis riscos que podem não ser ouvidos devido ao ruído da máquina.
- Conduza o aparelho a passo de passeio.
- **Tenha cuidado ao andar para trás. Perigo de tropeço!**
- Não utilize o esscarificador com chuva ou numa área húmida e molhada.
- Não utilize o produto em caso de previsão de tempestade.
- Não trabalhe com o esscarificador perto de piscinas ou lagos em jardins.
- Por favor tenha em consideração as horas de silêncio da sua zona.

#### Não sobrecarregue o produto.

O produto não está indicado para um funcionamento de longa duração.

Não trabalhe até à exaustão.

Não utilize o produto em atmosferas explosivas.

Nunca utilize o produto se estiver cansado, doente ou sob a influência de álcool, drogas ou medicamentos.



#### PERIGO! Paragem cardíaca!

**Este produto cria um campo eletromagnético durante o funcionamento. Em determinadas condições, este campo pode afetar o modo de funcionamento de implantes médicos ativos ou passivos. Para evitar situações de risco que possam provocar ferimentos graves ou mortais, as pessoas com um implante médico devem consultar o seu médico e o fabricante do implante antes da utilização deste produto.**



#### PERIGO! Risco de asfixia!

**As peças mais pequenas podem ser engolidas. O saco de plástico representa um risco de asfixia para crianças. Mantenha as crianças afastadas durante a montagem.**

## 2. FUNCIONAMENTO

### Esscarificar correctamente:

O esscarificador pode ser usado para remover ervas secas e musgo do relvado, como também para remover raízes de pouca profundidade.

Para manter a relva bem cuidada, aconselhamos esscarificar a mesma 2 vezes por ano, na Primavera e no Outono.

→ Cortar primeiramente a relva na altura desejada.

*Isto é especialmente aconselhável para relvas muito altas (por exemplo, após as férias).*

**Recomendações:** Quanto mais curto for o corte da relva, mais fácil é seu esscarificamento e, além disto, o sobrecarregamento do aparelho é menor, o que prolonga, consequentemente, a vida útil do cilindro esscarificador.

Ficar parado na mesma posição, por um período prolongado com o aparelho a trabalhar, ou esscarificar com o solo húmido ou demasiado seco, pode danificar o relvado.

→ Para se adquirir bons resultados, guie o esscarificador de relva com velocidade adequada e de forma mais rectilínea possível.

Para obter resultados perfeitos, os rebordos das linhas rectas devem ficar sobrepostas.

→ O aparelho deve ser conduzido numa velocidade uniforme, em função das características do solo.

→ Ao cortar a relva em terrenos inclinados, trabalhar sempre de forma transversal à inclinação, buscando estar sempre firme sobre o solo. Não trabalhar em terrenos extremamente inclinados.



#### Perigo de tropeços!

**Tenha cuidado especial ao puxar o esscarificador ou ao andar para trás.**

Ao esscarificar áreas com muito musgo, aconselha-se que, em seguida, a relva seja novamente semeada. A área do relvado ocupada pelo musgo pode, desta maneira, regenerar-se mais rapidamente.

## 3. MONTAGEM

### Montagem da haste [fig. A1]:



→ **Durante a montagem, nunca exerça força de tracção sobre o cabo de ligação ⑧.**

- Aparafusar ambas as hastes inferiores ⑤ (com a extremidade do orifício redondo) nos encaixes da carcaça do motor ⑥ e apertar com os parafusos de fendas em cruz ⑨.
- Insira dois parafusos de reigada quadrada ①, pela parte de fora, nos furos das duas hastes centrais ② e aparafuse, com as duas porcas de orelhas ④, às duas hastes inferiores ⑤.
- Com os outros parafusos de reigada quadrada ① e as porcas de orelhas ④, aparafuse a haste superior juntamente com a haste de arranque ③ às hastes centrais ②.  
*Agora a haste está completamente montada.*

**Atenção: Monte a haste superior com a haste de arranque, de forma a que a ficha ⑦ e o cabo de ligação ⑧ fiquem do lado direito (em sentido de marcha) (consulte fig.).**

- Fixar o cabo de ligação ⑧ com as duas molas de fixação ③ na haste.

## 4. FUNCIONAMENTO

### Ligar o cabo de extensão [fig. O1]:

- Conectar o acoplamento do cabo de extensão ⑩ na ficha ⑦.
- Coloque o cabo de extensão ⑩ em forma de um laço entre a tracção do cabo ⑪ 1 e engate o mesmo 2.  
*Deste modo é evitada uma separação inadvertida da ligação de encaixe.*
- Insira o cabo de extensão ⑩ numa tomada de rede.

### Arranque do esscarificador [fig. O2]:



#### PERIGO! Lesões no corpo!

**Perigo de danos corporais, se o esscarificador não desliga automaticamente!**

→ **Nunca retire ou desactive quaisquer dispositivos de segurança do esscarificador (p. ex. amarrando a alavanca de accionamento à haste superior)!**



#### PERIGO!

**O cilindro esscarificador continua a girar por algum tempo:**

- **Nunca levante, vire ou pegue no esscarificador com o motor a trabalhar!**
- **Nunca efectue o arranque em piso permanente (p. ex. asfalto).**
- **Mantenha sempre a distância de segurança definida pelas hastes de guia entre o cilindro esscarificador e o utilizador.**

- Coloque o esscarificador num lugar plano do relvado.
- Mantenha o botão de destravamento ⑫ premido e empurre a alavanca de accionamento ⑬ em direcção à parte superior da haste.  
*Agora, o esscarificador efectua o arranque.*
- Deixe o botão de destravamento ⑫.

**O cabo de extensão ⑩ deve situar-se, durante o trabalho com o esscarificador, na posição de trabalho, lateralmente à superfície a ser trabalhada.**

**Trabalhe sempre afastado do cabo de ligação.**

**Protecção anti-bloqueio:** Caso o cilindro esscarificador bloquear, p. ex., devido a um corpo estranho, deixe imediatamente a alavanca de accionamento. Se o bloqueio se mantiver por um período superior aos 10 segundos, sem ter deixado a alavanca de accionamento, a protecção anti-bloqueio dispara. Neste caso, deixe imediatamente a alavanca de accionamento. Após um tempo de arrefecimento de aprox. 1 minuto, pode ligar o esscarificador de novo.

## 5. MANUTENÇÃO



### PERIGO!

**Danos corporais devido ao cilindro esçarificador!**

- Antes de iniciar a manutenção, retire a ficha de rede e aguarde a imobilização completa do cilindro de esçarificamento.
- Durante a manutenção, utilize luvas de protecção.

### Limpeza do esçarificador:

Após cada utilização, o esçarificador deve ser limpo.



### PERIGO! Lesões no corpo!

**Perigo de ferimentos e risco de danos no produto.**

- Não limpe o produto com água nem com jato de água (especialmente jato de alta pressão).
- Nunca utilize objectos duros ou pontiagudos para a limpeza do esçarificado.

→ Retire quaisquer restos de produtos esçarificados e acumulações de sujidades das rodas, do cilindro esçarificador e da carcaça.

### Reajuste do ajuste de desgaste [fig. M1]:

O esçarificador é sujeito a um desgaste normal ao funcionamento do mesmo.

Quanto mais intensiva a utilização, maior será o desgaste das lâminas. Solos duros ou extremamente secos aceleram o desgaste, tanto como solicitações desproporcionais do esçarificador.

Caso o trabalho apresente um resultado de qualidade cada vez inferior, devido ao desgaste das lâminas, pode reajustar-se o cilindro esçarificador 2 vezes.

### O cilindro esçarificador tem 4 posições de ajuste:

- **Posição de transporte**
- **Ajuste do esçarificador 1**
- **Posição de reajuste 2:**  
Primeira posição de ajuste em caso de desgaste das lâminas (o cilindro esçarificador baixa 3 mm).
- **Posição de reajuste 3:**  
Segunda posição de ajuste em caso de desgaste das lâminas (o cilindro esçarificador baixa mais 3 mm).

Pressione levemente a alavanca de ajuste de desgastel ⑭ de modo a afastá-la da carcaça e para a ajustar na posição desejada.

**Nota: O ajuste de desgaste nunca serve para a compensação da altura. Ajustar o cilindro esçarificador que não apresente desgaste visível pode ocasionar a danificação do cilindro esçarificador ou provocar sobrecargas do motor.**

## 6. ARMAZENAMENTO

### Colocação fora de serviço:

De modo a reduzir a ocupação de espaço é possível dobrar o esçarificador, através do desaparefamento das porcas de orelhas.

**Durante esse processo deve ter-se em atenção que o cabo não seja entalado.**

→ Guarde o esçarificador num espaço seco, fechado, e inacessível para crianças.

### Transporte:

1. Desligue o motor, retire a ficha de rede e aguarde a imobilização completa do cilindro esçarificador.
2. Para proceder ao transporte do esçarificador sobre superfícies sensíveis, p. ex. tijoleira, deve posicionar o ajuste de desgaste na posição de transporte e elevar o esçarificador.

### Eliminação:

(conforme a Diretiva 2012/19/UE)



O produto não pode ser colocado no lixo doméstico normal. Tem de ser eliminado de acordo com as regras ambientais locais em vigor.

### IMPORTANTE!

→ Elimine o produto no centro de recolha e reciclagem da sua área de residência.

## 7. RESOLUÇÃO DE AVARIAS

### Substituição do cilindro esçarificador:



### PERIGO!

**Danos corporais devido ao cilindro esçarificador!**

- Antes de iniciar a manutenção, retire a ficha de rede e aguarde a imobilização completa do cilindro esçarificador.
- Durante a manutenção, utilize luvas de protecção.

Assim que o cilindro esçarificador ficar desgastado, na posição de ajuste de desgaste 3, é necessário proceder à sua substituição. Só é permitida a utilização do **cilindro esçarificador original da GARDENA para o n.º ref. 4068**, o qual pode ser encomendado através do serviço de assistência GARDENA.

1. **[Fig. T1]:** Desapertar dois parafusos ⑮ na parte inferior da carcaça.
2. **[Fig. T2]:** Levantar o cilindro esçarificador ⑯ obliquamente 1 e retirá-lo do eixo de accionamento 2.
3. Retirar a caixa do mancal ⑰ do cilindro esçarificador ⑯.
4. **[Fig. T3 torcido/T4 novo]:** Inserir a nova mola ⑱, novo batente ⑲ e nova mola de torção ⑲ no novo cilindro esçarificador ⑯.
5. **[Fig. T5]:** Encaixar o novo cilindro esçarificador ⑯ no eixo de accionamento, de modo a que a mola de torção ⑲ encaixe na fenda do eixo de accionamento ⑳.
6. Encaixar a tampa do rolamento ㉑ no cilindro esçarificador ⑯.
7. Aparafusar a tampa do rolamento ㉑ com os parafusos ⑮ na face inferior da carcaça, sem danificar a rosca dos parafusos.
8. Regular o ajuste de desgaste na posição do esçarificador 1 (consulte 5. MANUTENÇÃO Reajuste do ajuste de desgaste).

Problema	Causa possível	Resolução
<b>Ruídos estranhos</b> <b>Vibrações no aparelho</b>	Corpos estranhos no cilindro esçarificador batem contra o aparelho.	1. Desligar o esçarificador de relva. Puxar a ficha da tomada e esperar que o cilindro esçarificador se imobilize.
<b>Assobio no aparelho</b>	Um corpo estranho bloqueia o cilindro esçarificador.	2. Remover o corpo estranho. 3. Controlar imediatamente o esçarificador.
<b>Assobio no aparelho</b>	A correia dentada derrapa.	→ Providenciar a sua reparação através do serviço de assistência da GARDENA.
<b>O motor não arranca</b>	Cabo de ligação defeituoso.	→ Inspeccionar o cabo de ligação.
	Cabo de extensão eventualmente com secção transversal muito pequena.	→ Consulte um electricista.
<b>O motor pára porque a protecção anti-bloqueio disparou</b>	Bloqueio por um corpo estranho.	1. Desligar o esçarificador de relva. Puxar a ficha da tomada e esperar que o cilindro esçarificador se imobilize. 2. Remover o corpo estranho. 3. Após uma pausa de resfriamento de 1 minuto, ligar novamente o esçarificador de relva.
	Profundidade de esçarificação demasiado grande (o ajuste de desgaste foi reajustado sem desgaste existente das lâminas).	1. Deixar arrefecer o motor. 2. Regular o ajuste de desgaste correctamente.
	A relva está muito alta.	→ Cortar anteriormente a relva. (consulte 2. FUNCIONAMENTO Esçarificar correctamente).
<b>O resultado do trabalho não é satisfatório</b>	O cilindro esçarificador está gasto.	→ Reajustar o cilindro esçarificador (consulte 5. MANUTENÇÃO).
	Correia dentada defeituosa.	→ Providenciar a sua reparação através do serviço de assistência da GARDENA.
	Relva muito alta.	→ Aparar anteriormente a relva.
<b>O rolo esçarificador não gira</b>	A protecção contra sobrecargas (mola de torção demasiado curta) foi activado.	→ Trocar a mola de torção.



**NOTA: se existirem outras avarias, contacte o seu centro de assistência GARDENA. As reparações apenas podem ser realizadas por centros de assistência GARDENA e por revendedores especializados, autorizados pela GARDENA.**

## 8. DADOS TÉCNICOS

Escarificador de Relva Eléctrico	Unidade	Valor (n.º ref. 4068)
Potência nominal	W	1.000
Tensão de rede	V (AC)	230
Frequência de rede	Hz	50/60
Rotação de cilindro escarificador	rpm	2.250
Peso	kg	9
Largura útil do escarificador	cm	30
Regulações do ajuste de desgaste	mm	3 x 3 (3 ajustes + transporte)
Nível de pressão sonora $L_{pA}$ <sup>1)</sup>	dB (A)	79
Incerteza $k_{pA}$		1,5
Nível de potência acústica $L_{WA}$ <sup>2)</sup>		
medido/garantido	dB (A)	95 / 98
Incerteza $k_{WA}$		3
Vibração da mão-braço $a_{vhw}$ <sup>1)</sup>	$m/s^2$	4,1
Método de medição em conformidade com:		<sup>1)</sup> EN 50636-2-92 <sup>2)</sup> RL 2000/14/EC

## 9. ACESSÓRIOS

Saco de recolha para o escarificador eléctrico EVC 1000 n.º ref. 4065

## 10. GARANTIA/ASSISTÊNCIA

### 10.1 Registo do produto:

Registe o seu produto em [gardena.com/registration](https://www.gardena.com/registration).

### 10.2 Assistência:

Encontre as informações de contacto atuais relativas ao nosso serviço no verso e online:

- Portugal: <https://www.gardena.com/pt/suporte/advice/contacto/>
- Outros países: <https://www.gardena.com/int/support/advice/contact/>

## PL Elektryczny wertykulator

1. BEZPIECZEŃSTWO	42
2. FUNKCJE	43
3. MONTAŻ	44
4. OBSŁUGA	44
5. KONSERWACJA	44
6. PRZECHOWYWANIE	44
7. USUWANIE USTEREK	45
8. DANE TECHNICZNE	45
9. AKCESORIA	45
10. GWARANCJA/SERWIS	45

### Tłumaczenie instrukcji oryginalnej.



Dzieci od 8 r. ż. oraz osoby o ograniczonych zdolnościach fizycznych, sensorycznych lub psychicznych lub też nieposiadające doświadczenia i wiedzy mogą używać produktu pod warunkiem, że są przy tym nadzorowane lub zostały poinstruowane na temat bezpiecznego użytkowania produktu oraz rozumieją niebezpieczeństwa wynikające z jego użycia. Nie wolno dzieciom bawić się produktem. Nie wolno dzieciom dokonywać czyszczenia i konserwacji przez użytkownika urządzenia, jeżeli nie są one przy tym nadzorowane. Produkt nie powinien być użytkowany przez osoby w wieku poniżej 16. roku życia.

### Użytkowanie zgodnie z przeznaczeniem:

Elektryczny wertykulator GARDENA EVC 1000 przeznaczony jest do usuwania sfilcowanych resztek roślin, mchu i chwastów z trawnika w prywatnych ogrodach i w ogródkach działkowych. Nie jest przeznaczony do zastosowania w parkach, miejscach sportu i rekreacji, na trawnikach znajdujących się przy ulicach oraz w rolnictwie i leśnictwie.

Przestrzeganie zaleceń i postępowanie zgodnie z dołączoną instrukcją obsługi jest warunkiem prawidłowego użytkowania elektrycznego wertykulatora.



### NIEBEZPIECZEŃSTWO! Ryzyko obrażeń ciała!

→ Ze względu na zagrożenie dla ciała elektryczny wertykulator GARDENA nie może być stosowany do podkaszania krzewów, żywopłotów i krzaków. Dodatkowo nie wolno stosować wertykulatora do wyrównywania nierówności gruntu.

## 1. BEZPIECZEŃSTWO

### Symbole umieszczone na produkcie:



#### WAŻNE!

→ Zapoznać się z instrukcją obsługi.



#### NIEBEZPIECZEŃSTWO!

Zakaz zbliżania się dla osób postronnych.



#### NIEBEZPIECZEŃSTWO!

Ryzyko porażenia prądem elektrycznym!

Nie zbliżać elastycznego przewodu zasilającego do zębów.



#### OSTRZEŻENIE !

Nie zbliżać palców do zębów.

Odłączyć wtyczkę od sieci przed wykonywaniem czynności konserwacyjnych, regulacją, czyszczeniem oraz gdy przewód jest zaplątany lub uszkodzony.

Zęby obracają się nadal po wyłączeniu silnika.

### 1. Informacje ogólne

Niniejszy aneks zawiera zalecenia dotyczące bezpiecznej obsługi wszystkich maszyn obejmowanych przez tę normę.

#### WAŻNE!

**PRZECZYTAĆ UWAŻNIE PRZED ROZPOCZĘCIEM UŻYTKOWANIA ZATRZYMAĆ DO PRZYSZŁEGO WGLĄDU.**

### 2. Zasady bezpiecznej obsługi wertykulatorów / aeratorów

#### 2.1 Szkolenie

- Należy dokładnie zapoznać się z treścią instrukcji. Należy dobrze poznać zasady działania elementów sterujących i obsługi sprzętu.
- Nie wolno pozwalać **dzieciom** ani osobom, które nie zapoznały się z niniejszą instrukcją, na obsługiwaniu maszyny. Przepisy lokalne mogą narzucać ograniczenia dotyczące wieku operatora produktu.
- Należy pamiętać, że operator ponosi odpowiedzialność za wypadki lub spowodowanie zagrożenia dla innych ludzi lub ich własności.

#### 2.2 Przygotowanie

- Przy każdym użyciu maszyny stosować ochronniki słuchu oraz okulary ochronne.
- Przed użyciem produktu sprawdzić przewód zasilający oraz przedłużacz pod kątem uszkodzeń lub zużycia. W przypadku uszkodzenia przewodu podczas użytkowania należy natychmiast odłączyć go od zasilania.  
**NIE DOTYKAĆ PRZEWODU PRZED ODŁĄCZENIEM OD ZASILANIA.**  
Nie używać maszyny w przypadku uszkodzenia lub zużycia przewodu.
- Podczas obsługi produktu należy zawsze nosić solidne obuwie i spodnie z długimi nogawkami. Nie obsługiwać maszyny bosą lub w sandałach. Unikać luźnej odzieży oraz zwisających sznurków lub opasek.
- Dokładnie sprawdzić teren, na którym ma być używana maszyna i usunąć wszystkie przedmioty, które mogłyby zostać przez nią wyrzucone.
- Obsługiwać maszynę w zalecanej pozycji oraz tylko na stabilnej i równej powierzchni.
- Nie obsługiwać maszyny na brukowanej lub żwirowej powierzchni, gdzie wyrzucony materiał może spowodować obrażenia.
- Przed uruchomieniem maszyny skontrolować prawidłowe mocowanie śrub, nakrętek, nitów i wszystkich elementów montażowych oraz sprawdzić, czy wszystkie osłony są na swoich miejscach. Zniszczone lub nieczytelne etykiety należy wymienić.
- Nigdy nie używać maszyny, gdy w pobliżu znajdują się inne osoby, w szczególności dzieci lub zwierzęta.



### 2.3 Obsługa

- Maszyny można używać tylko za dnia lub przy dobrym sztucznym oświetleniu.
  - Unikać używania maszyny na mokrej trawie.
  - Należy zawsze zachowywać stabilną postawę, szczególnie na pochyłych powierzchniach.
  - Podczas obsługi maszyny należy iść — nie wolno biec.
  - Kosić w poprzek zboczy — nie pod górę lub z góry.
  - Zachować szczególną ostrożność podczas zmiany kierunku jazdy na pochyłych powierzchniach.
  - Nie dokonywać wertykulacji lub aeracji zbyt stromych zboczy.
  - Należy zachować szczególną ostrożność przy wycofywaniu lub przyciąganiu maszyny do siebie.
  - Należy zatrzymać **zęby** w przypadku konieczności przechylenia maszyny w celu jej przetransportowania przed przejazdem przez inne powierzchnie niż trawa oraz podczas transportowania do lub z miejsca użytkowania.
  - Nie obsługiwać produktu z uszkodzonymi **osłonami** lub bez założonych zabezpieczeń, takich jak deflektory i/lub kosz na trawę.
  - Włączać silnik ostrożnie, zgodnie z instrukcją, trzymając stopy z dala od **zębów**.
  - Nie zbliżać przewodu zasilającego ani przedłużacza do **zębów**.
  - Nie przechylać maszyny podczas rozruchu silnika, chyba że jest to wymagane. W takim przypadku nie przechylać maszyny bardziej niż to konieczne i unieść tylko tę część, która jest oddalona od operatora. Należy zawsze trzymać maszynę obiema rękami przed ponownym postawieniem jej na ziemi.
  - Nie transportować produktu podłączonego do zasilania.
  - Nie zbliżać rąk ani nóg do obrotowych części maszyny. Należy przez cały czas zachowywać bezpieczną odległość od **otworu wyrzutowego**.
  - Zatrzymać maszynę i wyjąć wtyczkę z gniazda. Upewnij się, że wszystkie ruchome części się zatrzymały:
    - przy każdorazowym oddaleniu się od produktu;
    - przed usunięciem zatorów lub oczyszczeniem zatkanego kanału;
    - przed przestąpieniem do kontroli, czyszczenia lub obsługi produktu;
    - po uderzeniu w ciało obce. przed ponownym uruchomieniem maszyny i przystąpieniem do jej użytkowania należy sprawdzić, czy nie jest ona uszkodzona i dokonać niezbędnych napraw.
- Gdy maszyna zaczyna drgać w nienaturalny sposób (natychmiast sprawdzić przyczynę):
- sprawdzić pod kątem uszkodzeń;
  - wymienić lub naprawić uszkodzone części;
  - sprawdzić i dokręcić luźne części.

### 2.4 Konserwacja i przechowywanie

- Wszystkie nakrętki i śruby powinny być zawsze dokręcone, aby mieć pewność, że maszyna jest w dobrym stanie technicznym.
- Regularnie sprawdzać kosz na odpady pod kątem zużycia.
- Wymienić zużyte lub uszkodzone części.
- W przypadku maszyn z wieloma zespołami **zębów** należy pamiętać o niebezpieczeństwie wprawienia jednego zespołu w ruch przez inny.
- Zachować ostrożność podczas regulacji produktu, aby uniknąć zakleszczenia palców pomiędzy ruchomymi zespołami **zębów** a nieruchomymi częściami produktu.
- Przed odstawieniem produktu do przechowywania należy umożliwić jego ostygnięcie.
- Podczas serwisowania zespołów **zębów** należy pamiętać, że nawet po odłączeniu zasilania mogą się one nadal poruszać.
- Wymienić zużyte lub uszkodzone części. Należy stosować wyłącznie oryginalne części zamienne i akcesoria.
- Gdy maszyna została wyłączona w celu przeprowadzenia czynności konserwacyjnych, przechowywania lub zmiany osprzętu, należy wyłączyć źródło zasilania, odłączyć od niego maszynę i upewnić się, że wszystkie ruchome części całkowicie się zatrzymały. Przed dokonywaniem jakichkolwiek kontroli, regulacji i innych czynności należy pozwolić maszynie ostygnąć. Obchodzić się z maszyną w sposób ostrożny i zachować jej czystość.
- Przechowywać maszynę w miejscu niedostępnym dla **dzieci**.

### 2.5 Zalecenia

Produkt powinien być zasilany przez wyłącznik różnicowoprądowy (RCD) o prądzie wyzwalającym nie większym niż 30 mA.

#### Bezpieczeństwo elektryczne



**NIEBEZPIECZEŃSTWO! Ryzyko porażenia prądem elektrycznym!  
Ryzyko obrażeń ze względu na porażenie prądem elektrycznym.**

Przed przystąpieniem do czynności konserwacyjnych lub wymiany części odłączyć produkt od sieci elektrycznej. Odłączone gniazdo musi być w zasięgu wzroku.

#### Przewody

W przypadku używania przedłużacza, przekrój poprzeczny jego żył musi być zgodny z wartościami podanymi w poniższej tabeli:

Napięcie	Długość przewodu	Pole przekroju
220 – 240 V/50 Hz	do 20 m	1,5 mm <sup>2</sup>
220 – 240 V/50 Hz	20 – 50 m	2,5 mm <sup>2</sup>

- Przewody zasilające i przedłużacze są dostępne w lokalnym autoryzowanym centrum serwisowym.
- Należy używać wyłącznie przedłużaczy zaprojektowanych specjalnie do użytku na zewnątrz budynków oraz zgodnych z jedną z następujących norm: standardowe z powłoką gumową (60245 IEC 53), standardowe z powłoką z PCV (60227 IEC 53) lub standardowe z powłoką z PCP (60245 IEC 57).

- Jeśli krótki przewód połączeniowy jest uszkodzony, musi zostać wymieniony przez producenta, autoryzowany serwis lub podobnie wykwalifikowaną osobę, aby uniknąć niebezpieczeństwa.

Należy stosować elementy mocujące do przewodów podłączeniowych.

W Szwajcarii stosowanie wyłącznika różnicowoprądowego jest obowiązkowe.

#### Kontrole przed każdym użytkowaniem

→ Przed każdym użytkowaniem sprawdzić wertykulator wzrokowo.

Ze względów bezpieczeństwa wszystkie zużyte i uszkodzone elementy należy wymienić w serwisie GARDENA lub u autoryzowanego przedstawiciela.

#### Właściwe użytkowanie / odpowiedzialność



#### RYZYKO OBRAŻEŃ!

**Wertykulator może być przyczyną poważnych zranień!**

→ **Ręce i nogi utrzymywać w bezpiecznej odległości od walca wertykulatora.**

→ Podczas eksploatacji nie przechylać urządzenia i podnosić tylnej pokrywy.

→ Prosimy o zapoznanie się z otoczeniem i z możliwymi zagrożeniami, które mogą być niesłyszalne ze względu na odgłos pracy silnika.

→ Prowadzić aerator tylko w tempie kroków.

→ **Zachować ostrożność podczas wykonywania prac idąc do tyłu. Niebezpieczeństwo potknięcia się!**

→ Nigdy nie użytkować wertykulatora podczas deszczu, lub w wilgotnym, mokrym otoczeniu.

→ Nie używać produktu, gdy zbliża się burza.

→ Nie wykonywać prac przy użyciu wertykulatora bezpośrednio przy basenach lub stawach ogrodowych.

→ Prosimy przestrzegać lokalnych ograniczeń dotyczących poziomów natężenia dźwięku.

#### Nie przeciążać produktu.

Produkt nie jest przeznaczony do długotrwałego użytkowania.

Nie pracować z maszyną do wystąpienia oznak przemęczenia.

Nie należy używać produktu w atmosferze wybuchowej.

Nie wolno używać produktu, jeśli użytkownik jest zmęczony, chory, pod wpływem alkoholu, narkotyków lub leków.



#### NIEBEZPIECZEŃSTWO! Zatrzymanie akcji serca!

**Podczas pracy produkt wytwarza pole elektromagnetyczne. W określonych warunkach pole to może oddziaływać na aktywne i pasywne implanty medyczne. Aby uniknąć ryzyka poważnych lub śmiertelnych obrażeń ciała, zalecamy osobom posiadającym implanty medyczne przed użyciem produktu skontaktować się z lekarzem lub producentem implantu.**



#### NIEBEZPIECZEŃSTWO! Ryzyko uduszenia!

**Istnieje ryzyko połknięcia drobnych części. W przypadku małych dzieci istnieje ryzyko uduszenia plastikową torebką. Dzieci należy trzymać z dala od miejsca montażu produktu.**

## 2. FUNKCJE

#### Prawidłowa wertykulacja:

Wertykulator przeznaczony jest do usuwania z trawnika sfilcowanych resztek roślin oraz mchu i chwastów płożących się, a także do niszczenia systemów korzeniowych tworzących płytko rosnącą rozległą siatkę.

Aby stworzyć zadbane trawniki zalecamy wykonywanie wertykulacji 2 razy w roku, na wiosnę i jesienią.

→ Najpierw należy skosić trawnik do wymaganej wysokości.

*Jest to szczególnie zalecane w przypadku bardzo wysokiej trawy (np. po okresie urlopowym).*

Zalecenie: Im krócej zostanie skoszona trawa, tym łatwiej będzie wykonać wertykulację i tym samym spowoduje to mniejsze przeciążenie urządzenia, co wpłynie pozytywnie na jego okres żywotności.

Zbyt długie przebywanie w jednym miejscu przy uruchomionym urządzeniu lub wertykulacja, gdy gleba jest wilgotna lub za sucha może powodować uszkodzenie darni.



→ Aby uzyskać optymalne efekty oczyszczania trawnika należy prowadzić wertykulator z odpowiednią szybkością i prostymi torami.

Aby cała powierzchnia została dokładnie i równomiernie oczyszczona kolejne tory powinny lekko na siebie zachodzić.

→ Urządzenie prowadzić równomiernym tempem, zależnie od właściwości podłoża.

→ Podczas wykonywania prac na zboczach należy zawsze prowadzić urządzenie poprzecznie do zbocza i zwracać uwagę na bezpieczne i stabilne ustawienie. Nie pracować na nadmiernie pochylonych zboczach.



#### Niebezpieczeństwo potknięcia się!

Zachować szczególną ostrożność podczas ruchów w tył i przy ciągnięciu wertykulatora.

Po zakończeniu wertykulacji na powierzchni mocno zarośniętej mchem zaleca się uzupełnić trawę przez jej dosianie. Dzięki temu trawnik, wyparty przez mech, może się szybko zregenerować.

## 3. MONTAŻ

### Montowanie uchwytu [rys. A1]:



→ Podczas montażu nie naciągać zbyt mocno przewodu podłączeniowego ⑧.

- Obydwa dolne uchwyty ⑤ (na końcu z otworem okrągłym) włożyć do wsporników obudowy silnika ⑥ i dokręcić za pomocą wkrętów z rowkiem krzyżowym ⑨.
  - Dwie śruby mocujące ① wprowadzić od zewnątrz przez otwory obydwu uchwytów środkowych ② i przykręcić za pomocą dwóch nakrętek ④ do uchwytów dolnych ⑤.
  - Za pomocą dalszych dwóch śrub mocujących ① i nakrętek ④ połączyć uchwyt górny z pałąkiem uruchamiania ③ i z uchwytami środkowymi ②.  
*Uchwyt został zmontowany.*
- Uwaga: Uchwyt górny z pałąkiem uruchamiania ③ zmontować w taki sposób, aby wtyczka ⑦ z przewodem podłączeniowym ⑧ znajdowała się po prawej stronie (w kierunku jazdy), (patrz rys.).**
- Umocować przewód podłączeniowy ⑧ przy uchwycie za pomocą obydwu klipsów ⑩.

## 4. OBSŁUGA

### Podłączanie przewodu przedłużającego [rys. O1]:

- Podłączyć złączkę przewodu przedłużającego ⑩ do wtyczki ⑦.
- Przeciągnąć przewód przedłużający ⑩ w postaci pętli przez odciążnik ⑪ 1 i zahaczyć w pozycji 2.  
*W ten sposób można zapobiec przypadkowemu rozłączeniu wtyczki z gniazdka.*
- Podłączyć przewód przedłużający ⑩ do gniazda sieciowego.

### Uruchamianie wertykulatora [rys. O2]:



**NIEBEZPIECZEŃSTWO! Ryzyko obrażeń ciała!**  
Niebezpieczeństwo zranienia, gdy wertykulator nie wyłącza się samoczynnie!

→ Nie usuwać ani nie mostkować urządzeń zabezpieczających na wertykulatorze (np. poprzez podwiązanie pałąka uruchamiania przy górnym uchwycie)!



**NIEBEZPIECZEŃSTWO!**  
Walec wertykulatora działa jeszcze przez chwilę po wyłączeniu:

- **Nigdy** nie podnosić, nie przechylać oraz nie nosić wertykulatora, gdy silnik jest uruchomiony!
- **Nigdy** nie uruchamiać urządzenia na twardym podłożu (np. asfalt).
- **Zawsze** należy zapewnić bezpieczny odstęp pomiędzy walcem wertykulatora a użytkownikiem, ograniczony przez elementy uchwytu.

- Ustawić wertykulator na płaskiej powierzchni trawnika.

- Przytrzymać naciśniętą blokadę włączania ⑫ i pałąk uruchamiania ⑬ przyciągnąć do górnego uchwytu ③.

*Wertykulator uruchamia się.*

- Zwolnić blokadę włączania ⑫.

**Przewód przedłużający ⑩ podczas wertykulacji musi być zawsze prowadzony w kierunku roboczym bocznie w stosunku do obrabianej powierzchni.**

**Prace należy wykonywać zawsze z daleka od przewodu podłączeniowego.**

**Zabezpieczenie przed zablokowaniem:** Gdy walec wertykulatora zostanie zablokowany np. przez elementy obce, zwolnić natychmiast pałąk uruchamiania. Jeżeli zablokowanie walca utrzymuje się dłużej niż 10 sekund bez zwolnienia pałąka uruchamiania, uruchamiane jest zabezpieczenie przed zablokowaniem. W takim przypadku natychmiast zwolnić pałąk uruchamiania. Po wychłodzeniu przez około 1 minutę można ponownie uruchomić wertykulator.

## 5. KONSERWACJA



### NIEBEZPIECZEŃSTWO!

**Możliwość zranienia przez walec wertykulatora!**

- **Przed wykonywaniem konserwacji należy odłączyć wtyczkę sieciową i poczekać na unieruchomienie walca wertykulatora.**
- **Podczas konserwacji stosować rękawice robocze.**

### Czyszczenie wertykulatora:

Wertykulator należy czyścić po każdym zastosowaniu.



### NIEBEZPIECZEŃSTWO! Ryzyko obrażeń ciała!

**Ryzyko zranienia i uszkodzenia produktu.**

- **Nie czyścić produktu wodą lub strumieniem wody (zwłaszcza pod ciśnieniem).**
- **Do czyszczenia wertykulatora nie stosować żadnych twardych lub ostrych przedmiotów.**

→ Koła, walec wertykulatora i obudowę oczyszczają z przylegających resztek trawy i innych osadów.

### Regulacja równoważenia zużycia [rys. M1]:

Podczas eksploatacji wertykulator ulega zużyciu.

Im bardziej intensywnie jest wykorzystywany, tym większe jest zużycie noży. Twarde lub bardzo suche grunty oraz nieproporcjonalne obciążanie wertykulatora przyspieszają zużycie urządzenia.

Gdy wyniki prac stają się coraz mniej zadawalające ze względu na zużycie noży, można 2-krotnie wyregulować walec wertykulatora.

### Walec wertykulatora posiada 4 położenia regulacji:

- **Ustawienie transportowe**
- **Ustawienie do wertykulacji 1**
- **Ustawienie do wertykulacji 2:**  
Pierwsze położenie regulacji w przypadku zużycia noża (walec wertykulatora opuszczany jest o 3 mm).
- **Ustawienie 3:**  
Drugie położenie regulacji w przypadku zużycia noża (walec wertykulatora opuszczany jest o kolejne 3 mm).

Nieznacznie odgiąć dźwignię równoważenia zużycia ⑭ od obudowy i ustawić w wymaganym położeniu.

**Wskazówka: System równoważenia zużycia nie służy do regulacji wysokości. Korekta ustawienia walca wertykulatora bez widocznych śladów zużycia może prowadzić do uszkodzenia walca wertykulatora lub do przeciążenia silnika.**

## 6. PRZECHOWYWANIE

### Przerwa w używaniu:

Aby wertykulator zajmował mniej miejsca można złożyć uchwyt poprzez poluzowanie nakrętek.

**Należy przy tym zwrócić uwagę, aby przewód nie został zaklinowany.**

→ Wertykulator przechowywać w suchym, zamkniętym pomieszczeniu, niedostępnym dla dzieci.

### Transportowanie:

1. Wyłączyć silnik, odłączyć wtyczkę sieciową i poczekać, aż wertykulator unieruchomi się.
2. Do transportowania nad wrażliwymi powierzchniami, np. flizy, ustawić system równoważenia zużycia w położeniu transportowym i podnieść wertykulator.

### Utylizacja:

(zgodnie z dyrektywą 2012/19/UE)



Produktu nie wolno utylizować razem z normalnymi odpadami komunalnymi. Produkt należy utylizować zgodnie z lokalnymi przepisami ochrony środowiska.

### WAŻNE!

→ Produkt należy utylizować za pośrednictwem lokalnego zakładu utylizacji odpadów.

## 7. USUWANIE USTEREK

### Wymiana walca wertykulatora:



#### NIEBEZPIECZEŃSTWO!

**Możliwość zranienia przez walec wertykulatora!**

- Przed usuwaniem zakłóceń odłączyć wtyczkę sieciową i poczekać na unieruchomienie wertykulatora.
- Podczas usuwania zakłóceń stosować rękawice ochronne.

Gdy walec wertykulatora w pozycji 3 równoważenia zużycia ulegnie zużyciu, należy wymienić walec. Wolno stosować tylko oryginalny walec wertykulatora GARDENA, art. 4068, który można sprowadzić poprzez serwis GARDENA.

1. **[Rys. T1]:** Wykręcić dwie śruby ⑮ w dolnej części obudowy.
2. **[Rys. T2]:** Podnieść 1 ukośnie walec wertykulatora ⑯ i zdjąć 2 z wału napędowego.
3. Zdjąć panewkę łożyska ⑳ z walca wertykulatora ⑯.
4. **[Rys. T3 zniekształcone/T4 nowość]:** Do walca wertykulatora ⑯ wsunąć nową sprężynę ⑰, nowy ogranicznik ⑱ i nową sprężynę skrętową ⑲.
5. **[Rys. T5]:** Nowy walec wertykulatora ⑯ włożyć na wał napędowy w taki sposób, aby sprężyna skrętowa ⑲ wsunięta została w szczelinę wału napędowego ⑳.
6. Włożyć panewkę łożyska ⑳ na walec wertykulatora ⑯.
7. Panewkę łożyska ⑳ przykręcić śrubami ⑮ do dolnej części obudowy.
8. Ustawić system równoważenia zużycia w pozycji 1 (patrz 5. KONSERWACJA Regulacja równoważenia zużycia).

Problem	Możliwa przyczyna	Postępowanie
Nienaturalne szумы, odgłosy podczas pracy urządzenia	Elementy obce na walcu wertykulatora uderzają o wertykulator.	1. Wyłączyć wertykulator, odłączyć wtyczkę sieciową i poczekać, aż walec wertykulatora unieruchomi się.
Gwizd wydobywający się z urządzenia	Elementy obce blokują walec wertykulatora.	2. Usunąć elementy obce. 3. Sprawdzić natychmiast wertykulator.
Gwizd wydobywający się z urządzenia	Pasek zębaty zsuwa się.	→ Zlecić naprawę w serwisie GARDENA.
Silnik nie uruchamia się	Przewód doprowadzający uszkodzony.	→ Sprawdzić przewód doprowadzający.
	Przewód przedłużający ma być może zbyt mały przekrój.	→ Zasięgnąć porady fachowca.
Silnik wyłącza się, ponieważ zadziałało zabezpieczenie przed zablokowaniem	Zablokowanie przez elementy obce.	1. Wyłączyć wertykulator, odłączyć wtyczkę sieciową i poczekać, aż walec wertykulatora unieruchomi się. 2. Usunąć elementy obce. 3. Po około 1 minucie ponownie włączyć wertykulator.
	Głębokość wertykulacji zbyt duża (system równoważenia zużycia został wyregulowany mimo, iż nóż nie jest zużyty).	1. Pozostawić silnik do ochłodzenia. 2. Prawidłowo ustawić system równoważenia zużycia.
	Trawa jest zbyt wysoka.	→ Wykonać wstępne koszenie (patrz 2. FUNKCJE Prawidłowa wertykulacja).
Rezultaty pracy nie są zadowalające	Walec wertykulatora jest zużyty.	→ Wyregulować walec wertykulatora (patrz 5. KONSERWACJA).

Problem	Możliwa przyczyna	Postępowanie
Rezultaty pracy nie są zadowalające	Uszkodzony pasek zębaty.	→ Zlecić naprawę w serwisie GARDENA.
	Trawa zbyt wysoka.	→ Wstępnie skosić trawnik.
Walec wertykulatora nie obraca się	Zabezpieczenie przed przecięciem (sprężyna skręcana za krótka) zostało uszkodzone.	→ Wymienić sprężynę skrętową.



**WSKAZÓWKA:** w przypadku wystąpienia innych zakłóceń prosimy o kontakt z serwisem GARDENA. Naprawy mogą być wykonywane tylko przez punkty serwisowe GARDENA lub przez autoryzowanych przedstawicieli GARDENA.

## 8. DANE TECHNICZNE

Elektryczny wertykulator	Jednostka	Wartość (art. 4068)
Moc znamionowa	W	1.000
Napięcie sieciowe	V (AC)	230
Częstotliwość sieciowa	Hz	50/60
Prędkość robocza walca wertykulatora	obr./min	2.250
Waga	kg	9
Szerokość wertykulacji	cm	30
Regulacja systemu równoważenia zużycia	mm	3 x 3 (3 ustawienia + transport)
Poziom ciśnienia akustycznego $L_{pA}^{1)}$	dB (A)	79
Niepewność pomiaru $k_{pA}$		1,5
Poziom mocy akustycznej $L_{WA}^{2)}$ ; zmierzony/gwarantowany	dB (A)	95 / 98
Niepewność pomiaru $k_{WA}$		3
Wibracje dłoń/ramię $a_{vhv}^{1)}$	m/s <sup>2</sup>	4,1
Metoda pomiarowa zgodnie z: <sup>1)</sup> EN 50636-2-92 <sup>2)</sup> RL 2000/14/EC		

## 9. AKCESORIA

Kosz do wertykulatora EVC 1000 / EVC 1000/30 i aeratora

art. 4065

## 10. GWARANCJA/SERWIS

### 10.1 Rejestracja produktu:

Zarejestruj swój produkt na stronie [gardena.com/registration](https://www.gardena.com/registration).

### 10.2 Serwis:

Aktualne dane kontaktowe naszego serwisu znajdują się na odwrocie i w Internecie:

- Polska:  
<https://www.gardena.com/pl/serwis-i-wsparcie/porady/kontakt/>

## HU Elektromos mélyszellőztető

1. BIZTONSÁG	46
2. HASZNÁLAT	47
3. SZERELÉS	47
4. KEZELÉS	47
5. KARBANTARTÁS	48
6. TÁROLÁS	48
7. HIBAELHÁRÍTÁS	48
8. MŰSZAKI ADATOK	49
9. TARTOZÉKOK	49
10. GARANCIA/SZERVIZ	49

### Az eredeti útmutató fordítása.



8 éves kor feletti gyermekek, valamint csökkent fizikai, érzékszervi vagy mentális képességekkel élő, vagy hiányos tapasztalatok-

kal és tudással rendelkező személyek a terméket csak másik személy felügyelete mellett, vagy olyan esetben használhatják, ha megfelelő eligazítást kapnak a termék biztonságos működtetéséről, és megértik az abból eredő veszélyeket. Gyermeknek tilos játszani a termékkel. Gyermeknek felügyelet nélkül nem végezhetnek tisztítást vagy felhasználó általi karbantartást. A termék használatát csak 16 éven felüli fiatalok számára ajánljuk.

#### Rendeltetésszerű használat:

A **GARDENA EVC 1000 Elektromos Mélyszellőztető** gyep- és fűfelületek szellőztetésére alkalmas házi- vagy hobbikertekben. A készüléket nem nyilvános létesítményekben, parkokban, sportlétesítményekben, utcán ill. a mező- és erdőgazdaságban való használatra tervezték.

A gyártó által mellékeltelevontájékoztató betartása a rendeltetésszerű használat előfeltétele.



#### **VESZÉLY! Személyi sérülés veszélye!**

→ **Személyi sérülés veszélye miatt az elektromos mélyszellőztető nem használható bokrok, bozótok és sövények igazítására. A mélyszellőztető nem használható talajegyenletlenség kiegyenesítésére sem.**

## 1. BIZTONSÁG

#### Szimbólumok a terméken:



#### **FONTOS!**

→ Olvassa el a használati utasítást.



#### **VESZÉLY!**

Tartsa távol a nézelődőket.



#### **VESZÉLY! Áramütés!**

Tartsa távol a rugalmas kábeleket a kultivátorfogaktól.



**FIGYELMEZTETÉS! Legyen óvatos, a kultivátorfogak élesek: tartsa távol tőlük ujjait és lábujjait.**

**Karbantartás, beállítás, tisztítás előtt, illetve, ha a kábel összegabalyodott vagy sérült, húzza ki a dugaszt a konnektorból.**

**A kultivátorfogak egy ideig a motor kikapcsolását követően is forognak.**

#### 1. Általános

Ebben a függelékben a szabvány alá tartozó összes munkagépre érvényes biztonságos üzemeltetési eljárásokat ismertetjük.

#### **FONTOS!**

**HASZNÁLAT ELŐTT ALAPOSAN OLVASSA EL TARTSA MEG, KÉSŐBB MÉG SZÜKSÉGE LEHET RÁ.**

#### 2. Biztonságos üzemeltetési eljárások gyepléptetőkhöz / gyepszellőztetőkhöz

##### 2.1 Képzés

- Gondosan olvassa el az utasításokat. Ismerkedjen meg a gép kezelőszerveivel és rendeltetésszerű használatával.
- Soha ne engedje, hogy **gyermek**, vagy akezelési utasításokat nem ismerő személyek használják a terméket. A helyi rendelkezések adott esetben kezelési korhatárt szabhatnak meg.
- Ne feledje, hogy a kezelő vagy a felhasználó felelős a másokat és a mások tulajdonát érő balesetekért vagy veszélyhelyzetekért is.

##### 2.2 Előkészületek

- A gépet csak fűvédő felszerelés, illetve szemvédő szemüveg viselése mellett használja.
- Használat előtt ellenőrizze, hogy nem lát-e sérülést vagy kopás nyomait a táp- vagy a hosszabbítókábelben. Ha a kábel használat közben megsérül, azonnal húzza ki tápellátás kábelét.

#### **ADDIG NE ÉRJEN A KÁBELHEZ, AMÍG LE NEM KAPCSOLTA A TÁPELLÁTÁST !**

Ha a kábel sérült vagy elhasználódott, ne használja a gépet.

- A gép használatához mindig húzzon zárt lábbelit és hosszú szárú nadrágot. Ne használja a gépet mezítláb vagy nyitott szandálban. Kerülje a bő ruhákat, illetve azokat, amelyekről zsinórok vagy szalagok lógnak.

- Alaposan vizsgálja át a területet, ahol használni tervezi a berendezést, és távolítsa el azokat az objektumokat, amelyeket a gép esetleg felverhet.
- A gépet mindig a javasolt helyzetben és kizárólag szilárd, egyenletes talajon használja.
- Ne használja a gépet burkolt vagy kavicsos felületen, mivel a gép felverheti ezeket, ami sérülést okozhat.
- A gép elindítása előtt ellenőrizze, hogy az összes csavar, anya, retesz és a többi rögzítőelem is megfelelően le van-e zárva, illetve, hogy a védőfelszerelések és a hálók a helyükön vannak-e. Cserélje ki a sérült vagy olvashatatlanul vált címkéket.
- Ne használja a gépet, ha más személyek, különösen gyermekek vagy háziállatok vannak a közelben.

#### 2.3 Használat

- Kizárólag nappali fényben vagy megfelelő mesterséges világítás mellett működtesse a gépet.
- Nedves fűvön ne használja a gépet.
- Mindig ügyeljen rá, hogy biztonságosan álljon a lábán. Ez különösen igaz a lejtőn/emelkedőn való használatra.
- Sétáljon, soha ne fusson.
- Az emelkedőknél/lejtőknél mindig oldalirányban nyírja a fűvet, sohasem felfelé vagy lefelé.
- Lejtős terepen rendkívül óvatosan váltson irányt.
- Túlzottan meredek emelkedőkön ne végezzen talajlazítást és mélyszellőztetést.
- Legyen különösen körültekintő, ha a gépet maga felé húzza, vagy hátrafelé halad.
- Állítsa le a **kultivátorfogakat**, ha a gépet haladás közben meg kell dönteni, amikor például nem füves területen kell áthaladnia, vagy amikor a használat helyére vagy onnan vissza viszi a gépet.
- Ha a **védelem** vagy a védőlapok meghibásodtak, vagy nem állnak rendelkezésre védőeszközök (például terelőlap és/vagy fűgyűjtő), ne használja a gépet.
- Óvatosan, az utasításoknak megfelelően kapcsolja be a gépet, lábát pedig tartsa távol a **kultivátorfogaktól**.
- Tartsa távol a tápkábelt és a hosszabbítókábelt a **kultivátorfogaktól**.
- A motor bekapcsolásakor ne döntse meg a gépet, kivéve, ha a gépet az indításhoz meg kell dönteni. Ebben az esetben is csak a feltétlenül szükséges mértékben döntse meg a gépet, és csak azt a részét emelje meg, amely távolabb van a kezelőtől. Mielőtt visszahelyezi a gépet a talajra, helyezze mindkét kezét a működtetési pozícióba.
- Ne szállítsa a gépet, ha a tápellátás el.
- Ne tegye a kezét vagy a lábát a forgó alkatrészek közelébe vagy alá. A **kidobonyílás** elé soha ne helyezzen semmit.
- A szállításhoz állítsa le a gépet, és húzza ki a dugaszt az aljzatból. A következő esetekben várja meg, amíg az összes mozgó alkatrész teljesen megáll:
  - 1) ha magára hagyja a gépet,
  - 2) az elakadás vagy a garat dugulásának megszüntetése előtt,
  - 3) a gép ellenőrzése, tisztítása vagy a gépen való munkavégzés előtt,
  - 4) ha idegen tárgynak ütközik. A gép újraindítása és további használata előtt vizsgálja át a gépet sérülést keresve, és szükség esetén végezze el a javítást,ha a gép rendellenesen rezegni kezd (azonnal ellenőrizze):
  - 5) keressen sérüléseket,
  - 6) cserélje ki vagy javítsa meg a károsodott alkatrészeket,
  - 7) ellenőrizze, hogy nincsenek-e kilazult alkatrészek. Ha vannak, szorítsa meg őket.

#### 2.4 Karbantartás és tárolás

- A berendezés üzembiztos állapotának fenntartása érdekében minden anyát, csavart és csapszeget tartson szorosan meghúzva.
- Ellenőrizze rendszeresen, hogy nem észlelhető-e kopás vagy minőségromlás a hulladékgyűjtőn.
- A biztonság érdekében minden kopott vagy sérült alkatrészt cseréljen ki.
- A több **kultivátorfog-egységgel** felszerelt gépek esetében legyen óvatos, mivel az egyik **kultivátorfog-egység** megforgatása egy másik **kultivátorfog-egység** elindulását okozhatja.
- A gép beállítása során ügyeljen rá, hogy ujjai ne szoruljanak be a mozgó **kultivátorfog-egységek** és a gép rögzített alkatrészei közé.
- Mielőtt tárolásba helyezi a gépet, mindig várja meg, amíg lehül.
- A **kultivátorfog-egység** karbantartásánál ügyeljen rá, hogy a **kultivátorfog-egységek** akkor is mozoghatnak, ha a tápellátást kikapcsolja.
- A biztonság érdekében minden kopott vagy sérült alkatrészt cseréljen ki. Csak eredeti csere alkatrészeket és tartozékokat használjon.
- Ha szervizelés, ellenőrzés, tárolás vagy tartozékcseré céljából leállítja a gépet, kapcsolja le a tápellátást, csatlakoztassa le róla a gépet, és ellenőrizze, hogy a mozgó alkatrészek teljesen leálltak-e. Várja meg, hogy a gép teljesen lehűljön, mielőtt vizsgálatokat, beállításokat végez stb. Gondosan tartsa karban és tartsa tisztán a gépet.
- A gépet **gyermektől** elzárva tárolja.

#### 2.5 Javaslatok

A gép tápellátását olyan érintésvédelmi relén (RCD) keresztül kell megvalósítani, amelynek kapcsolási áramerőssége legfeljebb 30 mA.



## Elektromos biztonság



### VESZÉLY! Áramütés!

#### Áramütés miatti sérülésveszély.

Húzza ki a terméket a konnektorból, mielőtt karbantartást végezne rajta, vagy alkatrészeket cserélné benne. A konnektor, amelyből kihúzta a terméket, legyen látótávolságban.

### Kábelek

Ha hosszabbítókábel használ, annak meg kell felelnie az alábbi táblázatban szereplő minimális keresztmetszetre vonatkozó előírásoknak:

Feszültség	Kábel hossza	Keresztmetszet
220 – 240 V/50 Hz	max. 20 m	1,5 mm <sup>2</sup>
220 – 240 V/50 Hz	20 – 50 m	2,5 mm <sup>2</sup>

- A hálózati kábeleket és hosszabbítókábeleket a hivatalos szervizből szerezheti be.
- Kizárólag kültéri használatra tervezett, az alábbi szabványok közül legalább az egyiknek megfelelő hosszabbítókábeleket használjon: Normál gumi (60245 IEC 53), normál PVC (60227 IEC 53) vagy normál PCP (60245 IEC 57).
- Ha a rövid csatlakozókábel megsérül, a veszélyek elkerülése végett a cserévé forduljon a gyártóhoz, a gyártó szervizműhelyéhez vagy más képzett szakemberhez.

A csatlakozókábel rögzítéséről gondoskodni kell.

Minden szabadban használt készülékhez hiba-áram védőkapcsoló beiktatását ajánlunk.

### Használat előtti vizsgálat

→ Minden használat előtt vizsgálja meg a készüléket szemrevételezéssel! Biztonsági okokból az elkopott és sérült részeket csak GARDENA szervizben, illetve GARDENA által elismert szakszervizben lehet kicseréltetni.

### Használat/felelősség



### SÉRÜLÉSVESZÉLY!

#### A mélyszellőztető komoly sérüléseket okozhat!

- **Ujjait és lábát tartsa távol a mélyszellőztető hengertől!**
- Használat közben ne billentse meg a készüléket, és ne emelje fel a hátsó takaró ajtót.
- Ismerkedjen meg a környezettel és ügyeljen a lehetséges veszélyekre, melyeket a gép zaja miatt esetleg nem hallhat.
- A készüléket csak sétatempóban vezesse.
- **Figyeljen hátrafelé menetben. Botlásveszély!**
- Soha ne használja a készüléket esőben vagy nedves, vizes környezetben.
- Ne használja a terméket, ha vihar közeleg.
- A mélyszellőztetőt közvetlenül úszómedencék, vagy kerti tavak mellett ne használja.
- Ne zavarja környezetét pihenőidőben.

#### Ne terhelje túl a terméket.

A termék hosszú ideig tartó működtetésre nem alkalmas.

A termék rendeltetésszerű használatának nem része a hosszú távú használat.

Ne működtesse a terméket robbanásveszélyes környezetben.

Soha ne használja a terméket, ha fáradt, beteg vagy alkohol, kábítószer, ill. gyógyszer hatása alatt áll.



### VESZÉLY! Szívleállás!

**Ez a termék az üzemelés során elektromágneses mezőt hoz létre. Ez a mező bizonyos körülmények között hatással lehet az aktív és passzív orvosi implantátumok működési módjára. A súlyos vagy halálos kimenetelű sérülések elkerülése érdekében azt javasoljuk, hogy az orvosi implantátummal rendelkező személyek a termék használata előtt beszéljenek erről az orvosukkal, vagy az implantátum gyártójával.**



### VESZÉLY! Fulladásveszély!

**Az apróbb alkatrészek könnyen lenyelhetők. A nejlonzacskó miatt kisgyermeknél fulladás veszélye fenyeget. Szereléskor tartsa távol a kisgyermeket.**

## 2. HASZNÁLAT

### A helyes szellőztetés:

A mélyszellőztető a fű között növegyéb lerakódások, mohák és filceinek eltávolítására és a laposan gyökerező vadhajtások átvágására szolgál.

Ápolt gyepek kialakításához ajánlatos a gyepeket évente kétszer, tavasszal és ősszel levegőztetni.

→ A fűvet először nyírja a kívánt magasságra.

*Ez különösen nagyon magas (pl. a szabadság ideje alatt megnőtt) fű esetén ajánlott.*

Javaslat: Minél rövidebbre van vágva a fű, annál jobban szellőztethető és annál kevésbé terhelhető túl a berendezés, így a szellőztető henger is tovább tart.

Ha a bekapcsolt berendezés túl hosszú ideig tartózkodik egy helyben, ahol a talaj nedves vagy túl száraz, a fű gyökerei megsérülhetnek.

→ A jó eredmény elérése érdekében a szellőztetőt megfelelő sebességgel és lehetőleg minél egyenesebb vonalban vezesse.

A hibátlan szellőztetéshez a szellőztetési sávok szélei fedjék egymást.

→ A készüléket mindig egyenletes ütemben, a talaj adottságainak megfelelően vezesse.

→ Emelkedőkön mindig a lejtőre merőlegesen dolgozzon és ügyeljen a biztos, szilárd állásra. Túl meredek oldalakon ne dolgozzon.



### Botlásveszély!

**Legyen különösen óvatos hátrafelé menetben és a szellőztető húzásakor.**

Erősen elmosódott felületek esetén szellőztetés után ajánlatos a fűvet utánvetni. A moha által elnyomott terület így gyorsabban regenerálódik.

## 3. SZERELÉS

### Tolókegnyel szerelése [ábra A1]:



→ Szerelés közben a csatlakozókábelt **8** ne feszítse meg!

- Helyezze a két alsó keretet **5** a motorházon lévő furatokba **6**, és rögzítse a csavarokkal **9**.
- A csavarokat **1** a két középső keret **2** furatába kívülről dugja be és a szárnyas anyák **4** segítségével csavarozza össze az alsó kerettel **5**.
- A tolókegnyel **3** esetében szintén kívülről dugja be a csavarokat **1** a középső keret **2** furatába, és itt is a szárnyas anyák **4** segítségével csavarozza össze őket.  
*A tolóhenger így össze van szerelve.*  
**Figyelem: A tolókegnyelt **3** úgy rögzítse, hogy a dugasz **7** és a csatlakozó kábel **8** a menetirány szerinti jobb oldalra kerüljön (lásd a ábra).**
- A csatlakozókábelt **8** két kábelcsipesz **c** segítségével erősítse a kerethez.

## 4. KEZELÉS

### Hosszabbító kábel csatlakoztatása [ábra O1]:

- A hosszabbító vezeték **10** csatlakozóját dugja be a dugaszba **7**.
- A hosszabbító vezeték **10** hurkot formálva **1** húzza át a kicsúszásgátlón **11** és rögzítse **2**.  
*Igy a vezeték akaratlan kihúzása nem lehetséges.*
- A hosszabbító vezeték **10** dugja a hálózati csatlakozóba.

### A mélyszellőztető indítása [ábra O2]:



### VESZÉLY! Személyi sérülés veszélye!

Sérülésveszély áll fenn, ha a mélyszellőztető nem áll le magától!

→ A mélyszellőztető biztonsági berendezéseit (pl. az indító kapcsoló kerethez való kötésével) **soha** ne iktassa ki, vagy hidalja át!



### VESZÉLY!

A mélyszellőztető hengere utánfut:

→ A mélyszellőztetőt működő motorral **soha** ne emelje, vagy döntse meg, ill. hordozza!

→ Szilárd burkolaton (pl. aszfalton) a készüléket soha ne indítsa el!

→ A vezetőkeret által a készülék és kezelője között biztosított távolságot mindig tartsa be.

- A mélyszellőztetőt állítsa egyenes gyeppelületre.



2. A kapcsolózárát ⑫ tartása lenyomva, és a tolokengyelen ③ lévő indítókart ⑬ húzza meg.

A mélyszellőztető elindul.

3. A kapcsolózárát ⑫ engedje el.

**A csatlakozó vezetékét ⑩ munka közben mindig a megoldandó területől oldalirányba vezesse.**

**Mindig a vezetéktől távolodó irányba dolgozzon.**

**Blokkolás elleni védelem:** Ha a szellőztető hengert pl. idegen test leblokkolja, az indítókart azonnal engedje el. Ha a blokkolás 10 másodperc-nél hosszabb ideig tart és az indítókart nem engedte el, a blokkolásvédő működésbe lép. Ekkor azonnal engedje el az indítókart. Kb. 1 perces lehűlési idő után a mélyszellőztető újra elindítható.

## 5. KARBANTARTÁS



### VESZÉLY!

**A szellőztető henger sérüléseket okozhat!**

→ A karbantartás megkezdése előtt húzza ki a hálózati csatlakozót és várja meg, amíg a henger megáll.

→ A karbantartás során viseljen védőkesztyűt.

### A mélyszellőztető tisztítása:

A mélyszellőztetőt minden használat után meg kell tisztítani.



### VESZÉLY! Személyi sérülés veszélye!

**Sérülésveszély, és a termék károsodásának kockázata.**

→ Ne tisztítsa a terméket vízzel vagy vízszugárral (nagy nyomású vízszugárral pedig különösen ne).

→ A mélyszellőztető tisztításához ne használjon kemény, vagy hegyes tárgyakat.

→ A kerekeket, a mélyszellőztető hengert és a házat tisztítsa meg a lera-kódásoktól és rátapadt szennyeződésektől.

### Kopás kiegyenlítése [ábra M1]:

A mélyszellőztető a használatától függő kopásnak van kitéve. Minél intenzívebb a használat, annál jobban kopnak a kések. A kemény vagy nagyon száraz talaj és a mélyszellőztető túlzott igénybevétele gyorsítja a kopást.

Ha a kések kopása miatt a munka eredménye egyre romlik, a mélyszellőztető hengert két alkalommal után lehet állítani.

### A mélyszellőztető henger 4 beállítási állással rendelkezik:

- Szállítási helyzet
- 1. állás: alaphelyzet
- 2. állás: első utánállítási pozíció  
rugókopás esetén (a mélyszellőztető henger kb. 3 mm-rel süllyed)
- 3. állás: második utánállítási pozíció  
rugókopás esetén (a mélyszellőztető henger további kb. 3 mm-rel süllyed)

A kopáskiegyenlítő kart ⑭ könnyen, a háztól kicsit elnyomva lehet a kívánt pozícióba állítani.

**Megjegyzés: A kopáskiegyenlítés nem a magasságállítást szolgálja. A mélyszellőztető henger látható kopás nélküli utánállítása a mélyszellőztető henger károsodásához és a motor túlterheléséhez vezethet.**

## 6. TÁROLÁS

### Üzemen kívül helyezés:

Helyet takaríthat meg, ha a szárnyas anyákat meglazítva összecsucskja a mélyszellőztetőt.

**Ebben az esetben ügyeljen arra, hogy a vezeték ne csipődjön be.**

→ A mélyszellőztetőt száraz, zárt, gyerekek által nem hozzáférhető helyen tárolja.

### Szállítás:

1. Kapcsolja ki a motort, húzza ki a hálózati csatlakozót és várja meg, amíg a szellőztető henger teljesen leáll.
2. Érzékeny felület felett (pl. csempé) való szállításhoz a munkamélység-állító kart állítsa szállítási pozícióba, és a mélyszellőztetőt emelje fel.

### Ártalmatlanítás:

(2012/19/EU jelű IE szerint)



Nem szabad a terméket a normál háztartási hulladékkal együtt kidobni. A hatályos helyi környezetvédelmi előírásoknak megfelelően kell ártalmatlanítani.

### FONTOS!

→ Adja le a terméket a helyi újrahasznosító gyűjtőhelyen, vagy bizza rájuk az ártalmatlanítását.

## 7. HIBAEHÁRÍTÁS

### A késhenger cseréje:



### VESZÉLY!

**A mélyszellőztető henger sérüléseket okozhat!**

→ Az üzemzavarok elhárítása előtt a hálózati csatlakozót mindig húzza ki és várja meg, amíg a szellőztető henger teljesen leáll.

→ Az üzemzavarok elhárítása közben viseljen védőkesztyűt.

Ha a mélyszellőztető henger a 3. állásban van, akkor a szellőztető hengert ki kell cserélni. A csere csak eredeti GARDENA mélyszellőztető hengerrel lehetséges: **4068 cikksz. GARDENA mélyszellőztető henger elektromos mélyszellőztetőhöz.**

1. [Ábra T1]: A ház alsó részén lévő két csavart ⑮ csavarja ki.
2. [Ábra T2]: A mélyszellőztető hengert ⑯ ferdén emelje meg 1 és húzza le 2 a meghajtótengelyről.
3. Húzza le a rögzítőkupakot ⑰ a mélyszellőztető hengerről ⑱.
4. [Ábra T3 csavart/ T4 új]: Tolja be az új rugót ⑲, az új ütőközt ⑳ és a torziósrugót ㉑ az új mélyszellőztető hengerbe ㉒.
5. [Ábra T5]: Helyezze az új szellőztető hengert a meghajtótengelyre, hogy a torziós rugó ㉑ a meghajtótengely ㉒ nyílásába.
6. Helyezze vissza a rögzítőkupakot ⑰ a mélyszellőztető hengerre ⑯.
7. Csavarja vissza a két csavarral ⑮ a rögzítőkupakot ⑰ a ház alsó részébe.
8. Állítsa a kopáskiegyenlítőt az 1 állásba.  
(lásd a 5. KARBANTARTÁS Kopás kiegyenlítése).

Probléma	Lehetséges oka	Megoldása
Szokatlan hangok, zörgés	A szellőztető hengeren levő idegen anyagok a mélyszellőztetőhöz csapódnak.	1. Kapcsolja ki a mélyszellőztetőt, húzza ki a hálózati csatlakozót és várjon, amíg a henger megáll.
Fütyülő hang	A szellőztető hengert idegen anyag blokkolja.	2. Távolítsa el az idegen anyagot. 3. Rögtön vizsgálja át a készüléket.
Fütyülő hang	A fogasszám csúszik.	→ Forduljon GARDENA szervizhez.
A motor nem indul el	A csatlakozó vezeték hibás.	→ Ellenőrizze a csatlakozó vezetékét.
	A hosszabbító vezeték keresztmetszete esetleg túl kicsi.	→ Forduljon elektromos szakemberhez.
A motor kihagy, mert a blokkolásgátló működésbe lépett	Idegen anyag blokkol.	1. Kapcsolja ki a mélyszellőztetőt, húzza ki a hálózati csatlakozót és várjon, amíg a henger megáll. 2. Távolítsa el az idegen anyagot. 3. Kb. 1 perc után indítsa újra a mélyszellőztetőt.
	A szellőztetési mélység túl mély (a kopáskiegyenlítés a kések kopása nélkül után lett állítva).	1. Hagyja a motort lehűlni. 2. A kopáskiegyenlítést állítsa be helyesen.
	A fű túl magas.	→ Nyírja le a fűvet (lásd a 2. HASZNÁLAT A helyes szellőztetés).
Azt eredmény nem kielégítő	A szellőztető henger elkopott.	→ Végezze el a henger utánállítást (lásd a 5. KARBANTARTÁS).
	A fogasszám elkopott.	→ Forduljon GARDENA szervizhez.
	A fű túl magas.	→ Nyírja le a fűvet.
A henger nem forog	A túlterhelés elleni védelem (a torziós rugó túl rövid) áttört.	→ Cserélje ki a torziós rugót.



**ÚTMUTATÁS:** Egyéb üzemzavarok esetén forduljon a GARDENA területileg illetékes szervizközpontjához. Javításokat csak a GARDENA szervizközpontokkal, valamint a GARDENA szerződött szakkereskedőivel szabad végeztetni.

## 8. MŰSZAKI ADATOK

Elektromos Műszellőztető	Egység	Érték (cikksz. 4068)
Névleges teljesítmény	W	1.000
Hálózati feszültség	V (AC)	230
Hálózati frekvencia	Hz	50/60
Szerszám fordulatszáma	ford/perc	2.250
Tömeg	kg	9
Szellőztetési szélesség	cm	30
Kopáskiegyenlítő beállítás	mm	3 x 3 (3 állás + szállítási állás)
Hangnyomás szint $L_{pA}^{1)}$	dB (A)	79
Bizonytalanság $k_{pA}$		1,5
Hangteljesítmény szint $L_{WA}^{2)}$ mért/garantált	dB (A)	95 / 98
Bizonytalanság $k_{WA}$		3
Kéz/kar rezgés $a_{vhw}^{1)}$	$m/s^2$	4,1

Mérési eljárás: <sup>1)</sup> EN 50636-2-92 <sup>2)</sup> RL 2000/14/EC

## 9. TARTOZÉKOK

GARDENA Gyűjtőszák EVC 1000 Elektromos Műszellőztetőhöz cikksz. 4065

## 10. GARANCIA/SZERVIZ

### 10.1 Termékgisztráció:

Regisztrálja termékét a [gardena.com/registration](http://gardena.com/registration) oldalon.

### 10.2 Szerviz:

A szervizek aktuális elérhetőségeit a hátoldalon és a weboldalon tekintheti meg:

- Magyarország:  
<https://www.gardena.com/hu/tamogatas/tanacsadas/kapcsolat/>

## CS Elektrický vertikutátor

1. BEZPEČNOST	49
2. FUNKCE	50
3. MONTÁŽ	50
4. OBSLUHA	51
5. ÚDRŽBA	51
6. SKLADOVÁNÍ	51
7. ODSTRAŇOVÁNÍ CHYB	51
8. TECHNICKÁ DATA	52
9. PŘÍSLUŠENSTVÍ	52
10. ZÁRUKA/SERVIS	52

### Překlad originálních pokynů.



Tento produkt mohou používat děti od věku 8 let a osoby se sníženými fyzickými, smyslovými nebo mentálními schopnostmi nebo nedostatkem zkušeností a znalostí, pokud jsou pod dohledem nebo byly ohledně bezpečného používání přístroje zaškoleny a rozumí tomu, jaké nebezpečí z toho vyplývá. Děti si s produktem nesmějí hrát. Čištění a uživatelskou údržbu nesmí provádět děti bez dohledu. Doporučujeme, aby produkt používali mladiství až od 16 let.

### Využití odpovídající určenému účelu:

**GARDENA Elektrický Vertikutátor EVC 1000** je určen k vertikutaci trávníku a travnatých ploch v soukromých okrasných a užitkových zahra-

dách a není určen pro použití ve veřejných parcích, sportovištích, na ulicích a v zemědělství či lesním hospodářství.

Dodržení příloženého návodu k použití je předpokladem správného použití elektrického vertikutátoru.



### NEBEZPEČÍ! Poranění!

→ Kvůli nebezpečí úrazu se nesmí **GARDENA elektrický vertikutátor používat k trimování divokého porostu, živých plotů a křovin. Dále se nesmí používat k vyrovnávání terénních nerovností.**

## 1. BEZPEČNOST

### Symbols na produktu:



### DŮLEŽITÉ!

→ Přečtěte si návod k používání.



### NEBEZPEČÍ!

Udržujte dostatečnou vzdálenost od okolních osob.



### NEBEZPEČÍ! Úraz elektrickým proudem!

Držte pružnou napájecí šňůru v bezpečné vzdálenosti od hrotů.



**VAROVÁNÍ!** Dávejte pozor na ostré hroty – nedotýkejte se jich prsty.

Před každým seřizováním, čištěním, nebo je-li šňůra zamotaná nebo poškozená, odpojte zástrčku ze sítě.

Hroty se otáčejí po vypnutí motoru.

### 1. Obecné

Tato příloha popisuje bezpečné provozní postupy pro všechny typy strojů spadající pod tento standard.

### DŮLEŽITÉ!

**PŘED POUŽITÍM SI PEČLIVĚ PŘEČTĚTE. USCHOVEJTE PRO BUDOUCÍ POUŽITÍ.**

### 2. Bezpečné provozní postupy pro vertikulátory/provzdušňovače

#### 2.1 Školení

- Pozorně si přečtěte pokyny. Seznamte se s ovládáním a správným používáním vybavení.
- Nikdy nedovolte **dětem** nebo osobám, které se neseznámily s těmito pokyny, aby stroj používaly. Věk personálu obsluhy přístroje může být omezen místními předpisy.
- Mějte na paměti, že obsluha (nebo uživatel) je odpovědná za nehody a rizika vzniklá jiným osobám nebo jejich majetku.

#### 2.2 Příprava

- Za všech okolností používejte během práce se strojem ochranu sluchu a ochranné brýle.
  - Před použitím zkontrolujte přívodní a prodlužovací šňůru ohledně poškození a opotřebení. Pokud dojde k poškození šňůry, okamžitě odpojte šňůru od napájení.
- PŘED ODPOJENÍM ŠŤŮRY OD NAPÁJENÍ SE JÍ NEDOTÝKEJTE.**
- Nepoužívejte stroj s poškozenými nebo opotřebenými kabely.
- Při obsluze stroje vždy používejte pevnou obuv a dlouhé kalhoty. Neprovazujte stroj naboso nebo v otevřených sandálech. Nenoste volný oděv s visícími šňůrkami nebo přívěsky.
  - Důkladně zkontrolujte prostor, kde bude vybavení používáno, a odstraňte veškeré předměty, které by mohl stroj odmrštit.
  - Používejte stroj pouze v doporučené poloze a na pevném rovném povrchu.
  - Nepoužívejte stroj na dlážděném či štěrkovém povrchu, kde mohou vyvýšená místa způsobit zranění.
  - Před spuštěním stroje zkontrolujte, zda jsou všechny šrouby, matice, svorníky a jiné spoje řádně upevněny a zda jsou správně umístěny kryty a sítka. Nečistelné nebo poškozené nálepky vyměňte.
  - Nikdy neprovazujte stroj, pokud jsou v blízkosti další osoby, zejména děti nebo domácí zvířata.

#### 2.3 Provoz

- Se strojem pracujte pouze za denního světla nebo při dobrém umělém osvětlení.
- Stroj nepoužívejte na vlhké trávě.
- Vždy si udržujte stabilní postoj, především ve svazích.
- Stroj používejte za chůze, nikdy za běhu.
- Sekejte po vrstevnicích, nikdy nahoru a dolů.
- Při změně směru na svazích buďte maximálně opatrní.

- g) Nekypřete a neprovzdušňujte příliš strmé svahy.
- h) Při couvání nebo přitahování stroje k sobě buďte zvláště opatrní.
- i) Zastavte **hrot**, pokud je nutné stroj zvednout za účelem převozu, při přejíždění nezatravněných ploch nebo při přesunu stroje do prostoru nebo z prostoru použití.
- j) Nikdy neprovazujte stroj s vadnými **kryty** nebo bez instalovaných bezpečnostních zařízení, například deflektorů nebo koše na trávu.
- k) Motor zapínejte přesně podle pokynů, přičemž nohy mějte daleko od **hrotů**.
- l) Držte napájecí a prodlužovací šňůru v bezpečné vzdálenosti od **hrotů**.
- m) Při spuštění stroje se nenaklánějte (s výjimkou případů, kdy je stroj třeba pro spuštění naklonit). V takovém případě jej nenaklánějte více, než je třeba, a zvedejte pouze tu část, která se nachází směrem od obsluhy. Než stroj položíte zpět na zem, vždy se ujistěte, že máte obě ruce v provozní pozici.
- n) Nepřepřavujte stroj s běžícím motorem.
- o) Nedávejte ruce ani nohy do rotujících částí. Vždy udržujte odstup od **otvoru pro výhoz**.
- p) Zastavte stroj a vyjměte zástrčku ze zásuvky. Zkontrolujte, zda se všechny pohyblivé části zcela zastavily:
  - 1) kdykoli opouštíte stroj,
  - 2) před odstraněním překážek nebo čištěním vyhozovacího kanálu,
  - 3) před kontrolou, čištěním nebo prací na výrobku,
  - 4) po zasažení cizího předmětu. Zkontrolujte stroj ohledně poškození a před opětovným spuštěním a provozem stroje proveďte opravu;

pokud stroj začne nezvykle vibrovat (provedte okamžitě kontrolu):

  - 5) zkontrolujte možné poškození,
  - 6) vyměňte nebo opravte poškozené díly,
  - 7) zkontrolujte a dotáhněte jakékoli povolené díly.

#### 2.4 Údržba a uložení

- a) Utáhněte všechny matky, svorníky a šrouby, aby bylo vybavení v bezpečném provozním stavu.
- b) Často kontrolujte, zda není koš na trávu opotřebený nebo poškozený.
- c) Opotřebené nebo poškozené díly z bezpečnostních důvodů vyměňte.
- d) U strojů s několika sestavami **hrotů** dbejte zvýšené opatrnosti, protože rotující sestava **hrotů** může způsobit rotaci jiné sestavy **hrotů**.
- e) Během seřízení stroje dávejte pozor, aby nedošlo k zachycení prstů mezi pohyblivými sestavami **hrotů** a pevnými díly stroje.
- f) Před uložením nechte stroj vychladnout.
- g) Při provádění servisu sestavy **hrotů** si uvědomte, že i po vypnutí napájení se může sestava **hrotů** stále pohybovat.
- h) Opotřebené nebo poškozené díly z bezpečnostních důvodů vyměňte. Používejte pouze doporučené originální náhradní díly a příslušenství.
- i) Když je stroj zastaven za účelem údržby, kontroly, uskladnění nebo výměny příslušenství, vypněte zdroj napájení, odpojte stroj z přívodu energie a ujistěte se, že se všechny pohyblivé části zastavily. Před prováděním kontrol, úprav atd. nechte stroj vychladnout. O stroj řádně pečujte a udržujte jej čistý.
- j) Stroj uchovávejte mimo dosah **děti**.

#### 2.5 Doporučení

Stroj by se měl používat s proudovým chráničem (RCD) s vypínacím proudem maximálně 30 mA.

#### Elektrická bezpečnost



**NEBEZPEČÍ! Úraz elektrickým proudem!**  
**Nebezpečí poranění elektrickým proudem.**

Před prováděním údržby nebo výměny částí výrobek odpojte od elektrické sítě. Odpojená elektrická zásuvka tedy musí být ve viditelném dosahu.

#### Kabely

Při použití prodlužovacích kabelů musí mít kabely minimální průřezy uvedené v tabulce níže:

Napětí	Délka kabelu	Průřez
220 – 240 V/50 Hz	až 20 m	1,5 mm <sup>2</sup>
220 – 240 V/50 Hz	20 – 50 m	2,5 mm <sup>2</sup>

1. Přívodní a prodlužovací kabely jsou k dostání v místním schváleném servisním středisku.
2. Používejte prodlužovací kabely navržené pro venkovní použití splňující jednu z následujících specifikací:  
Běžná pryž (60245 IEC 53), běžné PVC (60227 IEC 53) nebo běžné PCP (60245 IEC 57).
3. Pokud je krátký kabel poškozený, musí jej vyměnit výrobce, servisní pracovník nebo kvalifikovaná osoba s příslušnou odborností, aby se eliminovalo jakékoli nebezpečí.

Používejte přípravky pro upevnění přívodních šňůr.

Ve Švýcarsku je používání proudového chrániče povinné.

#### Přezkoušení před každým použitím

→ Před každým použitím vertikutátor zkontrolujte.

Z bezpečnostních důvodů smí opotřebené nebo poškozené díly vyměňovat pouze servis GARDENA nebo autorizovaní partneři.

#### Používání/Odpovědnost



#### NEBEZPEČÍ PORANĚNÍ!

**Vertikutátor může způsobit vážná zranění!**

- **Nedávejte ruce a nohy do blízkosti vertikutačního válce.**
- Pokud je přístroj v chodu, nepřevracujte jej ani nezvedejte klapku v zadní části.
- Seznamte se se svým okolím a dbejte na možná nebezpečí, která byste kvůli hluku stroje možná nemuseli slyšet.
- Vedte vertikutátor pouze krokem.
- **Pozor při chůzi pozpátku. Nebezpečí zakopnutí!**
- Nepoužívejte vertikutátor za deště nebo ve vlhkém, mokřem prostředí.
- Nikdy produkt nepoužívejte, pokud se blíží bouřka.
- Nepracujte s vertikutátorem přímo v bazénech nebo zahradních jezírkách.
- Respektujte, prosím, dobu klidu, která je stanovena ve Vaší obci!

#### Produkt nepřetěžujte!

Produkt není vhodný pro dlouhodobý provoz.

Nepracujte až do vyčerpání.

Nepoužívejte ve výbušném prostředí.

Produkt nikdy nepoužívejte, pokud jste unavení nebo nemocní nebo pod vlivem drog, alkoholu nebo léků.



#### NEBEZPEČÍ! Zástava srdce!

**Tento produkt vytváří za provozu elektromagnetické pole. Toto pole může za určitých podmínek působit na funkci aktivních nebo pasivních lékařských implantátů. Aby se vyloučily nebezpečné situace, které by mohly vést k těžkým nebo smrtelným poraněním, měly by osoby s lékařským implantátem před použitím produktu konzultovat svého lékaře a výrobce implantátu.**



#### NEBEZPEČÍ! Nebezpečí udušení!

**Menší díly mohou být snadno spolknuty. Při použití polyetylenových sáčků hrozí malým dětem nebezpečí udušení. Děti se musí během montáže zdržovat v dostatečné vzdálenosti.**

## 2. FUNKCE

#### Správná vertikutace:

Vertikutátor se používá k odstraňování travní plsti a mechu z trávníku, jakož i k prosekání divokého porostu s mělkými kořeny.

Chcete-li dosáhnout pěstěného trávníku, doporučujeme Vám, abyste vertikutaci prováděli dvakrát za rok, a to na jaře a na podzim.

→ Nejdříve posečte trávu na požadovanou výšku.

*Toto lze doporučit u obzvláště vysoké trávy (po dovolení).*

Doporučení: čím víc nakrátko je tráva posečená, tím lépe se dá vertikutovat, tím méně se přístroj přetěžuje a tím větší je životnost vertikutačního válce.

Příliš dlouhé postávání na jednom místě se zapnutým přístrojem může poškodit trávník, pokud je půda mokrá či příliš vyschlá.

→ K dosažení čistého výsledku vedte vertikutátor přiměřenou rychlostí pokud možno přímými drahami.

Přítom by se dráhy měly vždy dotýkat, abyste vertikutaci provedli na celé ploše.

→ Přístroj vždy vedte rovnoměrnou rychlostí, v závislosti na charakteru půdy.

→ Při práci na svazích je třeba stále pracovat příčně ke svahu a dbát na bezpečný a pevný postoj. Nepracujte na příliš strmých svazích.



#### Nebezpečí zakopnutí!

**Obzvláště opatrní buďte při chůzi pozpátku a při tahání vertikutátoru.**

Při vertikutaci silně zmechovatělých ploch doporučujeme nakonec trávník dosít. Mechem zničená travnatá plocha se tak může rychleji zregenerovat.

## 3. MONTÁŽ

#### Montáž vodícího madla [obr. A1]:



→ Přívodní šňůra ® nesmí být při montáži namáhána v tahu.

1. Obě spodní madla ⑤ (s kulatou dírou na konci) nasad'te do otvorů na krytu motoru ⑥ a pevně přišroubujte křížovým šroubovákem ⑨.
2. Nasad'te dva šrouby ① zvenku do otvorů na obou středních madlech ② a pomocí dvou křídlových matic ④ pevně přišroubujte ke spodnímu madlu ⑤.
3. Pomocí dalších dvou šroubů ① a křídlových matic ④ sešroubujte horní madlo se startovací páčkou ③ se středním madlem ②.  
*Tím je madlo sestavené.*  
**Pozor: Horní madlo se startovací páčkou ③ namontujte tak, aby se zástrčka ⑦ s přívodním kabelem ⑧ nacházela na pravé straně (ve směru jízdy) (viz obr.).**
4. Přípojný kabel ⑧ upevněte pomocí kabelových spojek ③ k madlu.

## 4. OBSLUHA

### Připojení prodlužovací šňůry [obr. O1]:

1. Spojku prodlužovací šňůry ⑩ nasad'te do zástrčky ⑦.
2. Poté vložte 1 prodlužovací šňůru ⑩ pomocí smyčky do přichytky pro odlehčení kabelu v tahu ⑪ a kabel zavěste 2.  
*Zabrání tím neúmyslnému rozpojení prodlužovacího kabelu.*
3. Zastrčte prodlužovací šňůru ⑩ do elektrické sítě.

### Zapnutí vertikutátoru [obr. O2]:



#### NEBEZPEČÍ! Poranění!

Hrozí nebezpečí úrazu, pokud se vertikutátor automaticky nevypíná!

→ Bezpečnostní zařízení na vertikutátoru se **nesmí** odstraňovat (např. přivázáním startovací páčky k madlu) nebo přemostovat!



#### NEBEZPEČÍ!

Vertikutační válec po vypnutí dobíhá:

→ **Nikdy nezvedejte, nepřevracete či nepřenášejte přístroj, pokud motor běží!**

→ **Nikdy nespustíte přístroj na pevném podkladu (např. na asfaltu).**

→ **Vždy dodržujte bezpečnostní odstup mezi vertikutačním válcem a uživatelem daný vodícím madlem.**

1. Postavte vertikutátor na rovnou travnatou plochu.
2. Přidržeťte zmáčknuté blokovací tlačítko ⑫ a přitáhněte startovací páčku ③ k hornímu madlu ③.  
*Vertikutátor se rozběhne.*
3. Povolte blokovací tlačítko ⑫.

**Prodlužovací šňůra ⑩ se musí nacházet během vertikutace vždy na boku od vertikutované plochy ve směru jízdy.**

**Pracujte vždy v patřičné vzdálenosti od prodlužovací šňůry.**

**Ochrana proti přetížení:** Dojde-li k zablokování vertikutačního válce např. cizím tělískem, pak ihned povolte startovací páčku. Pokud zablokování trvá více než 10 sekund a startovací páčka není uvolněna, dojde k aktivaci ochrany proti přetížení. V takovém případě okamžitě uvolněte startovací páčku. Počkejte cca 1 minutu, aby se vertikutátor ochladil, a pak jej můžete znovu zapnout.

## 5. ÚDRŽBA



#### NEBEZPEČÍ!

Nebezpečí zranění vertikutačním válcem!

→ Před započetím údržby vytáhněte zástrčku vertikutátoru z elektrické sítě a vyčkejte až se vertikutační válec zastaví.

→ Při údržbě používejte pracovní rukavice.

### Čištění vertikutátoru:

Vertikutátor by se měl vyčistit po každém použití.



#### NEBEZPEČÍ! Poranění!

Nebezpečí poranění a riziko poškození produktu.

→ Nečistěte produkt vodou nebo vodním paprskem (zejména ne pod vysokým tlakem).

→ K čištění vertikutátoru nepoužívejte žádné tvrdé nebo ostré předměty.

→ Kolečka, vertikutační válec a kryt očistěte od zbytků trávy a usazených nečistot.

### Donastavení vyrovnání opotřebení [obr. M1]:

Vertikutátor se během provozu opotřebovává. Čím intenzivnější je používání, tím je vyšší opotřebení nožů. Tvrdé resp. velmi suché půdy jsou příčinou rychlejšího opotřebení a nadměrného namáhání vertikutátoru.

Pokud se pracovní výsledky horší, lze vertikutační válec dvakrát donastavit.

### Vertikutační válec má 4 pozice nastavení:

- **Transportní pozice**
- **Vertikutace 1**
- **Donastavení 2:**  
Při opotřebení nožů (vertikutační válec se sníží o 3 mm).
- **Donastavení 3:**  
Druhá donastavovací pozice při opotřebení nožů (vertikutační válec se sníží o další 3 mm).

Páčku pro vyrovnání opotřebení ⑭ lehce vytlačte z krytu a nastavte na požadovanou pozici.

**Upozornění: Vyrovnání opotřebení není určeno pro výškové nastavení. Donastavení vertikutačního válce bez zanedbání opotřebení může vést k jeho poškození či k přetížení motoru.**

## 6. SKLADOVÁNÍ

### Vyřazení z provozu:

Pro úsporu místa při skladování je možné vertikutátor složit uvolněním křídlových matic.

**Dbejte přitom na to, aby se neskřípla přípojná šňůra.**

→ Vertikutátor skladujte v suché, uzavřené a dětem nepřístupné místnosti.

### Transport:

1. Vypněte motor, vytáhněte síťovou zástrčku a vyčkejte až se vertikutační válec zastaví.
2. Při transportu přes citlivé povrchy, např. dlažba, nastavte páčku vertikutátoru do polohy transport a vertikutátor nadzvedněte.

### Likvidace:

(podle RL2012/19/EU)



Produkt nesmí být likvidován spolu s běžným domácím odpadem. Musí být likvidován podle platných místních ekologických předpisů.

### DŮLEŽITÉ!

→ Likvidujte produkt prostřednictvím Vašeho místního recyklačního sběrného místa.

## 7. ODSTRAŇOVÁNÍ CHYB

### Vertikutier-Walze wechseln:



#### NEBEZPEČÍ!

Nebezpečí úrazu vertikutačním válcem!

→ **Dříve než začnete odstraňovat poruchu na vertikutátoru, vytáhněte zástrčku ze zásuvky a počkejte až se vertikutační válec zcela zastaví.**

→ **Při odstraňování poruch používejte pracovní rukavice.**

Když vertikutační válec vykazuje známky opotřebení v pozici 3, musí se vyměnit. Pro výměnu se smí použít pouze originální **GARDENA Vertikutační válec č.v. 4068**, který je možné objednat v servisu GARDENA.

1. [Obr. T1]: Vyšroubujte dva šrouby ⑮ na spodní části krytu.
2. [Obr. T2]: Šikmo nadzvedněte vertikutační válec ⑮ 1 a sejměte jej z hnací hřídele 2.
3. Sejměte ložiskovou pánev ⑯ z vertikutačního válce ⑮.
4. [Obr. T3 zkroucené/T4 nové]: Nasad'te novou pružinu ⑰, nový doraz ⑱ a novou torzní pružinu ⑲ na nový vertikutační válec ⑮.
5. [Obr. T5]: Nový vertikutační válec ⑮ nasad'te na hnací hřídel tak, aby torzní pružina ⑲ zapadla do drážky v hnací hřídeli ⑯.
6. Nasad'te ložiskovou pánev ⑯ na vertikutační válec ⑮.
7. Přišroubujte ložiskovou pánev ⑯ pomocí šroubů ⑮, ke spodní části krytu tak, aby se šrouby nepřetáčely.



8. Nastavte páčku pro vyrovnání opotřebení na vertikutační pozici 1 (viz 5. ÚDRŽBA *Donastavení vyrovnání opotřebení*).

Problém	Možná příčina	Náprava
<b>Abnormální zvuky, klapání v přístroji</b>	Cizí těleso ve vertikutačním válci naráží na plášť vertikutátoru.	1. Vypněte vertikutátor, vytáhněte síťovou zástrčku a vyčkejte až se vertikutační válec zastaví.
<b>Hvizdavé zvuky</b>	Cizí těleso blokuje vertikutační válec.	2. Odstraňte cizí těleso. 3. Vertikutátor ihned prohlédněte.
<b>Hvizdavé zvuky</b>	Sklouzl ozubený řemen.	→ Nechte opravit v servisu GARDENA.
<b>Motor neběží</b>	Vadná přírodní šňůra.	→ Zkontrolujte přírodní šňůru.
	Prodlužovací vedení s příliš malým průřezem.	→ Zeptejte se elektrikáře.
<b>Motor vysazuje, jelikož došlo k aktivaci pojistky proti přetížení</b>	Blokování cizím tělesem.	1. Vypněte vertikutátor, vytáhněte síťovou zástrčku a vyčkejte až se vertikutační válec zastaví. 2. Odstraňte cizí těleso. 3. Po cca 1 minutě vertikutátor opět nastartujte.
	Vvertikutační hloubka je příliš velká – vyrovnání opotřebení bylo nastaveno i přesto, že nože nebyly opotřebovány).	1. Nechte motor zchladit. 2. Nastavte správně vyrovnání opotřebení.
<b>Výsledek práce není uspokojivý</b>	Tráva je příliš vysoká.	→ Nejdříve trávník posekejte (viz 2. FUNKCE <i>Správná vertikutace</i> ).
	Vertikutační válec je opotřebovaný.	→ Donastavte vertikutační válec (viz 5. ÚDRŽBA).
	Ozubený řemen je vadný.	→ Nechte opravit v servisu GARDENA.
<b>Vertikutační válec se neotáčí</b>	Tráva je příliš vysoká tráva.	→ Trávu nejdříve posekejte.
	Pojistka proti přetížení (torzní pružina je příliš krátká) je přetočená.	→ Vyměňte torzní pružinu.



**POZNÁMKA:** V případě jiných poruch se prosím obraťte na Vaše servisní centrum GARDENA. Opravy smí provádět pouze servisní centra GARDENA a odborní prodejci, kteří jsou firmou GARDENA autorizováni.

## 8. TECHNICKÁ DATA

Elektrický Vertikutátor	Jednotka	Hodnota (č.v. 4068)
<b>Jmenovitý výkon</b>	W	1.000
<b>Síťové napětí</b>	V (AC)	230
<b>Síťová frekvence</b>	Hz	50/60
<b>Počet otáček nástroje</b>	ot/min	2.250
<b>Hmotnost</b>	kg	9
<b>Šířka vertikutace</b>	cm	30
<b>Nastavení vyrovnání opotřebení</b>	mm	3 x 3 (3 nastavení + transport)
<b>Hladina akustického tlaku <math>L_{pA}^{(1)}</math></b>	dB (A)	79
<b>Nejistota <math>k_{pA}</math></b>		1,5
<b>Hladina akustického výkonu <math>L_{WA}^{(2)}</math> naměřená/zaručená</b>	dB (A)	95 / 98
<b>Nejistota <math>k_{WA}</math></b>		3
<b>Vibrace ruky-paže <math>a_{vhw}^{(1)}</math></b>	$m/s^2$	4,1

Metoda měření podle: <sup>1)</sup> EN 50636-2-92 <sup>2)</sup> RL 2000/14/EC

## 9. PŘÍSLUŠENSTVÍ

Sběrný koš pro Elektrický Vertikutátor EVC 1000

č.v. 4065

## 10. ZÁRUKA/SERVIS

### 10.1 Registrace výrobku:

Zaregistrujte svůj výrobek na adrese [gardena.com/registration](https://www.gardena.com/registration).

### 10.2 Servis:

Aktuální kontaktní informace pro náš servis naleznete na zadní straně a online:

- Česká republika:  
<https://www.gardena.com/cz/podpora/podpora/kontakt/>

## SK Elektrický vertikutátor

1. BEZPEČNOST	52
2. FUNKCIA	54
3. MONTÁŽ	54
4. OBSLUHA	54
5. ÚDRŽBA	54
6. SKLADOVANIE	55
7. ODSTRANOVANIE PORÚCH	55
8. TECHNICKÉ ÚDAJE	55
9. PRÍSLUŠENSTVO	55
10. ZÁRUKA/SERVIS	55

### Preklad originálneho návodu na obsluhu.



Tento výrobok môžu používať deti staršie ako 8 rokov, ako aj osoby so zníženými fyzickými, zmyslovými alebo mentálnymi schopnosťami alebo nedostatkom skúseností a vedomostí, ak sú pod dohľadom alebo boli o bezpečnom používaní zariadenia poučené a pochopili z toho vyplývajúce nebezpečenstvá. Deti sa s výrobkom nesmú hrať. Deti nesmú vykonávať čistenie a bežnú údržbu bez dohľadu. Obsluhu tohto výrobku odporúčame zveriť mladistvým až od veku 16 rokov.

### Určené použitie:

**GARDENA Elektrický vertikutátor EVC 1000** je určený na vertikutáciu trávnik a trávnatých plôch v súkromných okrasných a úžitkových záhradách a nie je určený pre použitie vo verejných parkoch, športoviskách, na uliciach a v poľnohospodárstve či lesnom hospodárstve.

Dodržanie priloženého návodu na použitie je predpokladom správneho použitia elektrického vertikutátora.



**NEBEZPEČENSTVO! Ublíženie na zdraví!**

→ Kvôli nebezpečenstvu úrazu sa nesmie GARDENA elektrický vertikutátor používať na trimovanie divokého porastu, živých plotov a kríkov. Ďalej sa nesmie používať na vyrovnávanie terénnych nerovností.

## 1. BEZPEČNOST

### Symbols na výrobku:



**DÔLEŽITÉ!**

→ Prečítajte si návod na obsluhu.



**NEBEZPEČENSTVO!**

Vykážte ostatné osoby z pracovného priestoru.



**NEBEZPEČENSTVO! Zásah elektrickým prúdom!**

amedzte kontaktu pružného napájacieho kábla a hrotov.



**UPOZORNENIE! Dávajte pozor na ostré hroty.**

Nepribližujte sa k nim prstami na rukách ani na nohách.

Vytiahnite zástrčku z elektrickej siete vždy pred údržbou, nastavením, čistením, alebo ak je šnúra zamotaná či poškodená.

Hroty sa budú otáčať aj po vypnutí motora.

### 1. Všeobecné

V tejto prílohe sú uvedené postupy na bezpečnú prevádzku všetkých typov strojov, na ktoré sa vzťahuje táto norma.

## DÔLEŽITÉ!

**PRED POUŽÍVANÍM SI POZORNE PREČÍTAJTE.  
UCHOVAJTE PRE PRÍPAD BUDÚCEJ POTREBY.**

### 2. Postupy pre bezpečnú prácu so skarifikátormi a prevzdušňovačmi

#### 2.1 Školenie

- Podrobne si prečítajte príslušné pokyny. Oboznámte sa s ovládacími prvkami a správnym používaním zariadenia.
- Nikdy nedovoľte zariadenie používať **deťom** ani osobám, ktoré sa neoboznámili s návodom na používanie. Miestne predpisy môžu obmedzovať vek používateľa.
- Nezabúdajte, že operátor/používateľ je zodpovedný za nehody alebo nebezpečenstvo hroziace iným osobám alebo ich majetku.

#### 2.2 Príprava

- Počas používania zariadenia vždy používajte ochranu uší a bezpečnostné okuliare.
- Pred začatím používania skontrolujte, či napájací kábel a predlžovací kábel nie sú poškodené alebo opotrebované. Ak sa kábel počas používania poškodí, okamžite ho odpojte od zdroja napájania.

#### NEBOTÝKAJTE SA KÁBLA PRED TÝM, NEŽ HO ODPOJÍTE OD ZDROJA NAPÁJANIA.

Ak je kábel poškodený alebo opotrebovaný, zariadenie nepoužívajte.

- Počas používania zariadenia vždy používajte vhodnú obuv a dlhé nohavice. Ak ste bosí alebo máte obuté otvorené sandále, toto zariadenie nepoužívajte. Nenoste voľné oblečenie ani iné voľné doplnky odevu.
- Dôkladne skontrolujte miesto výkonu práce a odstráňte z neho všetky predmety, ktoré by mohlo zariadenie odhodíť.
- Zariadenie používajte iba v odporúčanej polohe a iba na pevnom, rovnom povrchu.
- Zariadenie nepoužívajte na dláždenom povrchu ani na štrku, pretože by odletujúci materiál mohol spôsobiť zranenie.
- Pred spustením zariadenia skontrolujte, či sú všetky skrutky, matice a ostatné upevňovacie dielce pevne utiahnuté a či sú chrániče a kryty na svojom mieste. Poškodené alebo nečitateľné štítky vymeňte.
- Zariadenie nikdy nepoužívajte v prípade, ak sa v jeho blízkosti nachádzajú iné osoby, najmä deti, prípadne domáce zvieratá.

#### 2.3 Prevádzka

- Zariadenie používajte iba za denného svetla alebo pri dobrom umelom osvetlení.
  - Zariadenie nepoužívajte v mokrej tráve.
  - Vždy si dávajte pozor, kam stúpate, a to predovšetkým na svahoch.
  - Pri práci kráčajte, nebežte.
  - Pri kosení sa pohybujte po vrstevnici – nikdy nie smerom do svahu a zo svahu.
  - Pri zmene smeru jazdy na svahoch dávajte mimoriadny pozor.
  - Nikdy nevykonávajte vertikutáciu ani prevzdušňovanie mimoriadne prudkých svahov.
  - Pri cúvaní a ťahaní zariadenia smerom k sebe vždy postupujte mimoriadne opatrne.
  - Zastavte pohyb **hrotov**, ak je potrebné nakloniť zariadenie na účely prepravy, keď prechádzate inými než trávnatými povrchmi a keď premiestňujete zariadenie na miesto výkonu práce a z tohto miesta.
  - Nikdy zariadenie nepoužívajte s poškodenými **chráničmi** alebo krytmi, prípadne bez nainštalovaných bezpečnostných zariadení, ako sú deflektory a zberacie koše na trávu.
  - Opatrne zapnite motor podľa pokynov a dbajte na to, aby ste mali nohy mimo dosahu **hrotov**.
  - Nepribližujte sa **hrotmi** k napájacímu ani predlžovaciemu káblu.
  - Pri spúšťaní motora nenakláňajte zariadenie s výnimkou prípadov, keď je naklonenie nutné na spustenie zariadenia. V takomto prípade nenakláňajte zariadenie viac, ako je nevyhnutné, pričom dvíhajte len tú časť, ktorá je vzdialená od používateľa. Než zariadenie položíte späť na zem, vždy umiestnite obidve ruky do pracovnej polohy.
  - Zariadenie neprepravujte so zapnutým zdrojom napájania.
  - Nevkládajte ruky ani chodidlá do blízkosti rotujúcich častí ani pod ne. Nikdy sa nepribližujte k **výsypnému otvoru**.
  - Vypnite zariadenie a odpojte zástrčku zo zásuvky. Overte, či sa všetky pohyblivé časti zariadenia úplne zastavili:
    - vždy, keď sa od zariadenia vzdialíte,
    - pred začatím odstraňovania zablokovania alebo čistenia žľabu,
    - pred začatím kontroly, čistenia alebo výkonu prác na zariadení,
    - po náraze zariadenia na cudzí predmet. Pred opätovným zapnutím a používaním zariadenia vykonajte kontrolu poškodenia zariadenia a prípadné opravy.
- Ak zariadenie začne abnormálne vibrovať (ihneď ho skontrolujte):
- vykonajte kontrolu poškodenia,
  - vymeňte alebo opravte poškodené súčasti,
  - skontrolujte prípadne uvoľnené súčasti a utiahnite ich.

#### 2.4 Údržba a uskladnenie

- Dbajte, aby boli všetky matice, kolíky a skrutky utiahnuté, aby ste sa uistili, že zariadenie je bezpečným prevádzkovým stave.

- Pravidelne kontrolujte prípadné opotrebovanie alebo poškodenie zberača na odpad.
- Z bezpečnostných dôvodov vymeňte opotrebované alebo poškodené dielce.
- Pri zariadeniach s viacerými sústavami **hrotov** dávajte pozor, pretože rotácia jednej sústavy **hrotov** môže spôsobiť rotáciu inej sústavy **hrotov**.
- Počas úprav nastavenia zariadenia postupujte opatrne, aby nedošlo k zachyteniu prstov medzi pohybujúcimi sa sústavami **hrotov** a pevnými časťami zariadenia.
- Zariadenie nechajte pred uskladnením vždy vychladnúť.
- Pri manipulácii so sústavami **hrotov** majte na pamäti, že sústavou **hrotov** je možné pohybovať aj napriek tomu, že je vypnutý zdroj napájania.
- Z bezpečnostných dôvodov vymeňte opotrebované alebo poškodené súčastky. Používajte iba originálne náhradné súčastky a príslušenstvo.
- Pri odstavení zariadenia v záujme vykonania servisu, kontroly, uskladnenia, prípadne výmeny príslušenstva vypnite zdroj napájania, odpojte zariadenie od napájania a uistite sa, že sa všetky pohyblivé časti úplne zastavili. Pred vykonávaním kontroly, úprav a pod. nechajte zariadenie ochladnúť. Zariadenie dôsledne udržiavajte a zabezpečte jeho čistotu.
- Uchovávajte zariadenie mimo dosahu **detí**.

#### 2.5 Odporúčanie

Stroj má byť napájaný cez prúdový chránič (RCD) s vypínacím prúdom nie vyšším ako 30 mA.

#### Elektrická bezpečnosť



#### NEBEZPEČENSTVO! Zásah elektrickým prúdom!

#### Nebezpečenstvo zranenia zásahom elektrického prúdu.

Pred vykonaním údržby alebo výmeny dielov odpojte produkt od siete. V tejto situácii musíte mať odpojenú zásuvku v zornom poli.

#### Káble

Ak používate predlžovacie káble, ich charakteristiky musia spĺňať minimálne úrovne prierezu uvedené v nasledujúcej tabuľke:

Napätie	Dĺžka kábla	Prierez
220 – 240 V/50 Hz	až 20 m	1,5 mm <sup>2</sup>
220 – 240 V/50 Hz	20 – 50 m	2,5 mm <sup>2</sup>

- Napájacie a predlžovacie káble sú k dispozícii miestnych autorizovaných servisných strediskách.
- Používajte výlučne tie predlžovacie káble, ktoré sú určené na vonkajšie použitie a ktoré spĺňajú niektorú z nasledujúcich špecifikácií: Obyčajná guma (60245 IEC 53), obyčajná PVC (60227 IEC 53) alebo obyčajná PCP (60245 IEC 57).
- V prípade poškodenia krátkej napájacej šnúry sa vodič musí vymeniť u výrobcu, jeho servisného zástupcu alebo podobne kvalifikovaných osôb, aby ste sa nevystavovali nebezpečenstvu.

Používajte prípravky na upevnenie prívodných šnúr.

Vo Švajčiarsku je používanie prúdového chrániča povinné.

#### Preskúšanie pred každým použitím

→ Pred každým použitím vertikutátor skontrolujte.

Z bezpečnostných dôvodov smie opotrebované alebo poškodené diely vymieňať iba servis GARDENA alebo autorizovaní partneri.

#### Používanie/Zodpovednosť



#### NEBEZPEČENSTVO PORANENIA!

#### Vertikutátor môže spôsobiť vážne zranenia!

→ **Nedávajte ruky a nohy do blízkosti vertikutačného valca.**

→ Ak je prístroj v chode, neprevracajte ho ani nezdvíhajte klapku v zadnej časti.

→ Zoznámte sa so svojim okolím a dbajte na možné nebezpečenstvá, ktoré by ste kvôli hluku stroja možno nemuseli počuť.

→ Vedte vertikutátor iba krokom.

→ **Pozor pri chôdzi pospiatky. Nebezpečenstvo zakopnutia!**

→ Nepoužívajte vertikutátor za dažďa alebo vo vlhkom, mokrom prostredí.

→ Nikdy produkt nepoužívajte, pokiaľ se blíží bouřka.

→ Nepracujte s vertikutátorom priamo v bazénoch alebo záhradných jazierkach.

→ Rešpektujte, prosím, dobu pokoja, ktorá je stanovená vo Vašej obci!

#### Produkt nepretěžujte.

Výrobok nie je určený na dlhodobú prevádzku.

Nepracujte až do vyčerpaní.

Zariadenie nepoužívajte vo výbušných prostrediach.

Nepoužívajte výrobok vtedy, ak ste unavený, chorý alebo pod vplyvom alkoholu, drog alebo liekov.



#### NEBEZPEČENSTVO! Zástava srdca!

**Tento výrobok vytvára počas prevádzky elektromagnetické pole. Toto pole môže mať za určitých podmienok vplyv na činnosť aktívnych alebo**

pasívnych medicínskych implantátov. Aby sa eliminovali nebezpečné situácie, ktoré by mohli viesť k ťažkým alebo smrteľným zraneniam, mali by osoby s medicínskym implantátom použitie tohto výrobku konzultovať so svojim lekárom alebo s výrobcom implantátu.



#### NEBEZPEČENSTVO! Nebezpečenstvo zadusenía!

Menšie diely je možné ľahko prehltnúť. Obaly z umelých hmôt predstavujú pre malé deti nebezpečenstvo zadusenía. Pri montáži držte malé deti v dostatočnej vzdialenosti.

## 2. FUNKCIA

### Správna vertikutácia:

Vertikutátor sa používa na odstraňovanie trávnej plsti a machu z trávniku, ako aj na presekanie divokého porastu s plytkými koreňmi.

Ak chcete dosiahnuť pestovaného trávniku, odporúčame Vám, aby ste vertikutáciu vykonávali dvakrát za rok, a to na jar a na jeseň.

→ Najskôr pokoste trávu na požadovanú výšku.

*Toto sa odporúča u obzvlášť vysokej trávy (po dovolenke).*

Odporúčanie: čím viac nakrátko je tráva pokosená, tým lepšie sa dá vertikutovať, tým menej sa prístroj preťažuje a tým väčšia je životnosť vertikutačného valca.

Príliš dlhé postávanie na jednom mieste so zapnutým prístrojom môže poškodiť trávnik, ak je pôda mokrá či príliš suchá.

→ Pre dosiahnutie čistého výsledku vedte vertikutátor primeranou rýchlosťou, ak je to možné priamymi dráhami.

Prítom by sa dráhy mali vždy dotýkať, aby ste vertikutáciu vykonali na celej ploche.

→ Prístroj vždy vedte rovnomernou rýchlosťou, v závislosti na charaktere pôdy.

→ Pri práci na svahoch je treba stále pracovať priečne ku svahu a dbať na bezpečný a pevný postoj. Nepracujte na príliš strmých svahoch.



#### Nebezpečenstvo zakopnutia!

Obzvlášť opatrni buďte pri chôdzi pospiatky a pri ťahaní vertikutátora.

Pri vertikutácii silne zmachovateľných plôch odporúčame nakoniec trávnik dosiať. Machom zničená trávnatá plocha sa tak môže rýchlejšie zregenerovať.

## 3. MONTÁŽ

### Montáž vodiaceho madla [Obr. A1]:



→ Prívodná šnúra ⑥ nesmie byť pri montáži namáhaná v ťahu.

1. Obe spodné madlá ⑤ (s guľatou dierou na konci) nasadíte do otvorov na kryte motora ⑥ a pevne priskrutkujete krížovým skrutkovačom ⑨.

2. Nasadíte dve skrutky ① zvonku do otvorov na oboch stredných madlách ② a pomocou dvoch krídlových matíc ④ pevne priskrutkujete ku spodnému madlu ⑤.

3. Pomocou ďalších dvoch skrutiek ① a krídlových matíc ④ zoskrutkujete horné madlo so štartovacou páčkou ③ so stredným madlom ②. *Tým je madlo zostavené.*

**Pozor: Horné madlo so štartovacou páčkou ③ namontujte tak, aby sa zástrčka ⑦ s prívodným káblom ⑧ nachádzala na pravej strane (v smere jazdy) (pozri Obr.).**

4. Prípojný kábel ⑧ pripevnite pomocou káblových spojok ③ k madlu.

## 4. OBSLUHA

### Prípojenie predlžovacej šnúry [Obr. O1]:

1. Spojku predlžovacej šnúry ⑩ nasadíte do zástrčky ⑦.

2. Potom vložte 1 predlžovaciu šnúru ⑩ pomocou slučky do príchytky pre odľahčenie kábla v ťahu ⑪ a kábel zaveste 2. *Zabráňte tým neúmyselnému rozpojeniu predlžovacej šnúry.*

3. Zastrčte predlžovaciu šnúru ⑩ do elektrickej siete.

### Zapnutie vertikutátora [Obr. O2]:



#### NEBEZPEČENSTVO! Ublíženie na zdraví!

Hrozí nebezpečenstvo úrazu, ak sa vertikutátor automaticky nevypína!

→ Bezpečnostné zariadenia na vertikutátore sa **nesmú** odstraňovať (napr. priviazaním štartovacej páčky k madlu) alebo premošťovať!



#### NEBEZPEČENSTVO!

Vertikutačný valec po vypnutí dobieha:

→ **Nikdy nezdvíhajte, neprevracajte či neprenášajte prístroj, ak motor beží!**

→ **Nikdy neštartujte prístroj na pevnom podklade (napr. na asfalte).**

→ **Vždy dodržujte bezpečnostný odstup medzi vertikutačným valcom a užívateľom daný vodiacim madlom.**

1. Postavte vertikutátor na rovnú trávnatú plochu.
2. Pridržierte stlačené blokovacie tlačidlo ⑫ a pritiahnite štartovaciu páčku ⑬ k hornému madlu ③. *Vertikutátor sa rozbehne.*

3. Povoľte blokovacie tlačidlo ⑫.

**Predlžovacia šnúra ⑩ sa musí nachádzať počas vertikutácie vždy na boku od vertikutovanej plochy v smere jazdy. Pracujte vždy v patričnej vzdialenosti od predlžovacej šnúry.**

**Ochrana proti preťaženiu:** ak dôjde k zablokovaniu vertikutačného valca napr. cudzím telieskom, tak ihneď povoľte štartovaciu páčku. Ak zablokovanie trvá viac ako 10 sekúnd a štartovacia páčka nie je uvoľnená, dôjde k aktivácii ochrany proti preťaženiu. V takom prípade okamžite uvoľnite štartovaciu páčku. Počkajte cca 1 minútu, aby sa vertikutátor ochladil, a potom ho môžete znovu zapnúť.

## 5. ÚDRŽBA



#### NEBEZPEČENSTVO!

Nebezpečenstvo zranenia vertikutačným valcom!

→ **Pred začiatkom údržby vytiahnite zástrčku vertikutátora z elektrickej siete a vyčkajte až sa vertikutačný valec zastaví.**

→ **Pri údržbe používajte pracovné rukavice.**

### Čistenie vertikutátora:

Vertikutátor by sa mal vyčistiť po každom použití.



#### NEBEZPEČENSTVO! Ublíženie na zdraví!

Nebezpečenstvo zranenia a riziko poškodenia výrobku.

→ **Výrobok nikdy nečistite vodou alebo prúdom vody (najmä nie prúdom vody pod vysokým tlakom).**

→ **Na čistenie vertikutátora nepoužívajte žiadne tvrdé alebo ostré predmety.**

→ Koleska, vertikutačný valec a kryt očistite od zvyškov trávy a usadených nečistôt.

### Donastavenie vyrovnania opotrebenia [Obr. M1]:

Vertikutátor sa počas prevádzky opotrebováva.

Čím intenzívnejšie je používanie, tým je vyššie opotrebenie nožov. Tvrdé resp. veľmi suché pôdy sú príčinou rýchlejšieho opotrebenia a nadmerného namáhania vertikutátora.

Ak sa pracovné výsledky zhoršujú, je možné vertikutačný valec dvakrát donastaviť.

### Vertikutačný valec má 4 pozície nastavenia:

- **Transportná pozícia**
  - **Vertikutácia 1**
  - **Donastavenie 2:**  
Pri opotrebení nožov (vertikutačný valec sa zníži o 3 mm).
  - **Donastavenie 3:**  
Druhá donastavovacia pozícia pri opotrebení nožov (vertikutačný valec sa zníži o ďalšie 3 mm).
- Páčku pre vyrovnanie opotrebenia ⑭ ľahko vytlačte z krytu a nastavte na požadovanú pozíciu.

**Upozornenie: Vyrovnanie opotrebenia nie je určené pre vyškové nastavenie. Donastavenie vertikutačného valca bez znateľného opotrebenia môže viesť k jeho poškodeniu či k preťaženiu motora.**

## 6. SKLADOVANIE

### Odstavenie z prevádzky:

Pre úsporu miesta pri skladovaní je možné vertikutátor zložiť uvoľnením krídlových matic.

**Dbajte pritom na to, aby sa nepriškrpila prípojná šnúra.**

→ Vertikutátor skladujte v suchej, uzatvorenej a deťom neprístupnej miestnosti.

### Transport:

1. Vypnite motor, vyťahnite sieťovú zástrčku a vyčkajte až sa vertikutačný valec zastaví.
2. Pri transporte cez citlivé povrchy, napr. dlažba, nastavte páčku vertikutátora do polohy transport a vertikutátor nadvihnite.

### Likvidácia:

(v zmysle Smernice 2012/19/EÚ)



Výrobok sa nesmie likvidovať v bežnom domácom odpade. Musí sa zlikvidovať podľa platných miestnych predpisov týkajúcich sa ochrany životného prostredia.

### DÔLEŽITÉ!

→ Výrobok zlikvidujte na miestne príslušnom zbernom a recyklačnom mieste.

## 7. ODSTRANOVANIE PORÚCH

### Výmena vertikutačného valca:



#### NEBEZPEČENSTVO!

**Nebezpečenstvo úrazu vertikutačným valcom!**

→ Skôr než začnete odstraňovať poruchu na vertikutátore, vyťahnite zástrčku zo zásuvky a počkajte až sa vertikutačný valec úplne zastaví.

→ Pri odstraňovaní porúch používajte pracovné rukavice.

Ak vertikutačný valec vykazuje známky opotrebenia v pozícii 3, musí sa vymeniť. Na výmenu sa smie použiť iba originálny **GARDENA vertikutačný valec č.v. 4068**, ktorý je možné objednať v servise GARDENA.

1. **[Obr. T1]:** Vyskrutkujte dve skrutky (15) na spodnej časti krytu.
2. **[Obr. T2]:** Šikmo nadvihnite vertikutačný valec (16) 1 a odnímite ho z hnacieho hriadeľu 2.
3. Odnímate ložiskovú panvu (21) z vertikutačného valca (16).
4. **[Obr. T3 skrútené/T4 nové]:** Nasadte novú pružinu (17), nový doraz (18) a novú torznú pružinu (19) na nový vertikutačný valec (16).
5. **[Obr. T5]:** Nový vertikutačný valec (16) nasadte na hnací hriadeľ tak, aby torzná pružina (19) zapadla do drážky v hnacom hriadeľi (20).
6. Nasadte ložiskovú panvu (21) na vertikutačný valec (16).
7. Priskrutkujte ložiskovú panvu (21) pomocou skrutiek (15) ku spodnej časti krytu tak, aby sa skrutky nepretáčali.
8. Nastavte páčku pro vyrovnanie opotrebenia na vertikutačnú pozíciu 1 (pozri 5. Údržba *Donastavenie vyrovnania opotrebenia*).

Problém	Možná příčina	Odstránenie
Abnormálne zvuky, kľapanie v prístroji	Cudzie teleso vo vertikutačnom valci naráža na plášť vertikutátora.	1. Vypnite vertikutátor, vyťahnite sieťovú zástrčku a vyčkajte až sa vertikutačný valec zastaví.
Hvizdavé zvuky	Cudzie teleso blokuje vertikutačný valec.	2. Odstráňte cudzie teleso. 3. Vertikutátor ihneď skontrolujte.
Hvizdavé zvuky	Skízol ozubený remeň.	→ Nechajte opraviť v servise GARDENA.
Motor nebeží	Vadná prírodná šnúra.	→ Skontrolujte prírodnú šnúru.
	Predĺžovacie vedenie s príliš malým prierezom.	→ Spýtajte sa elektrikára.

Problém	Možná příčina	Odstránenie
Motor vysadzujú, pretože došlo k aktivácii poistky proti preťaženiu	Blokovanie cudzím telesom.	1. Vypnite vertikutátor, vyťahnite sieťovú zástrčku a vyčkajte až sa vertikutačný valec zastaví. 2. Odstráňte cudzie teleso. 3. Po cca 1 minúte vertikutátor opäť naštartujte.
	Vertikutačná hĺbka je príliš veľká – vyrovnanie opotrebenia bolo nastavené i napriek tomu, že nože neboli opotrebované).	1. Nechajte motor schlaadiť. 2. Nastavte správne vyrovnanie opotrebenia.
	Tráva je príliš vysoká.	→ Najskôr trávnik pokoste (pozri 2. FUNKCIE <i>Správna vertikutácia</i> ).
Výsledok práce nie je uspokojivý	Vertikutačný valec je opotrebovaný.	→ Donastavte vertikutačný valec (pozri 5. ÚDRŽBA).
	Ozubený remeň je vadný.	→ Nechajte opraviť v servise GARDENA.
	Tráva je príliš vysoká tráva.	→ Trávu najskôr pokoste.
Vertikutačný valec sa neotáča	Poistka proti preťaženiu (príliš krátka torzná pružina) je pretočená.	→ Vymeňte torznú pružinu.



**UPOZORNENIE: Pri iných poruchách sa obráťte na servisné stredisko GARDENA. Opravy môžu vykonávať len servisné strediská GARDENA alebo predajcovia, ktorí sú certifikovaní výrobcem GARDENA.**

## 8. TECHNICKÉ ÚDAJE

Elektrický vertikutátor	Jednotka	Hodnota (č.v. 4068)
Menovitý výkon	W	1.000
Sieťové napätie	V (AC)	230
Sieťová frekvencia	Hz	50/60
Počet otáčok nástroja	ot/min	2.250
Hmotnosť	kg	9
Šírka vertikutácie	cm	30
Nastavenie vyrovnania opotrebenia	mm	3 x 3 (3 nastavenia + transport)
Hladina akustického tlaku $L_{pA}^{(1)}$	dB (A)	79
Odchýlka $k_{pA}$		1,5
Hladina akustického výkonu $L_{WA}^{(2)}$ ; meraná/garantovaná	dB (A)	95 / 98
Odchýlka $k_{WA}$		3
Vibrácie prenášané do ramena $a_{vhw}^{(1)}$	m/s <sup>2</sup>	4,1

Spôsob merania podľa: <sup>1)</sup> EN 50636-2-92 <sup>2)</sup> RL 2000/14/EC

## 9. PRÍSLUŠENSTVO

Zberný kôš pro elektrický vertikutátor EVC 1000

č.v. 4065

## 10. ZÁRUKA/SERVIS

### 10.1 Registrácia produktu:

Zaregistrujte svoj produkt na [gardena.com/registration](https://www.gardena.com/registration).

### 10.2 Servis:

Aktuálne kontaktné informácie našej služby nájdete na zadnej strane a online:

- Slovenská republika:  
<https://www.gardena.com/sk/podpora/podpora/kontakt/>



## EL Ηλεκτρικός αναμοχλευτής

1. ΑΣΦΑΛΕΙΑ	56
2. ΛΕΙΤΟΥΡΓΙΑ	57
3. ΣΥΝΑΡΜΟΛΟΓΗΣΗ	57
4. ΧΕΙΡΙΣΜΟΣ	58
5. ΣΥΝΤΗΡΗΣΗ	58
6. ΑΠΟΘΗΚΕΥΣΗ	58
7. ΑΝΤΙΜΕΤΩΠΙΣΗ ΣΦΑΛΜΑΤΩΝ	58
8. ΤΕΧΝΙΚΑ ΧΑΡΑΚΤΗΡΙΣΤΙΚΑ	59
9. ΕΞΑΡΤΗΜΑΤΑ	59
10. ΕΓΓΥΗΣΗ/ΣΕΡΒΙΣ	59

### Μετάφραση των πρωτότυπων οδηγιών χρήσης.



Αυτό το προϊόν επιτρέπεται να χρησιμοποιείται από παιδιά άνω των 8 ετών καθώς και από άτομα με μειωμένες τις φυσικές, αισθητικές ή διανοητικές ικανότητες ή με έλλειψη πείρας και γνώσεων, εφόσον επιτηρούνται ή έχουν ενημερωθεί για την ασφαλή χρήση του προϊόντος και τους ενδεχόμενους κινδύνους. Τα παιδιά δεν επιτρέπεται να παίζουν με το προϊόν. Ο καθαρισμός και οι εργασίες συντήρησης που εκτελούνται από τον πελάτη δεν επιτρέπεται να εκτελούνται από μη επιτηρούμενα παιδιά. Συνιστούμε τη χρήση του προϊόντος μόνο από άτομα άνω των 16 ετών.

### Προβλεπόμενη χρήση:

Ο Ηλεκτρικός εξαερωτήρας GARDENA EVC 1000 έχει σχεδιαστεί για να αραιώνει γκαζόν ή περιοχές με γρασίδι σε ιδιωτικούς και ερασιτεχνικούς κήπους. Δεν έχει σχεδιαστεί για να χρησιμοποιείται σε δημόσιους χώρους, πάρκα, γήπεδα, δρόμους, στη γεωργία ή τη δασοπονία.

Να θυμάστε ότι η τήρηση αυτών των Οδηγιών αποτελεί προϋπόθεση για τη σωστή χρήση του ηλεκτρικού εξαερωτήρα.



### ΚΙΝΔΥΝΟΣ! Πρόκληση σωματικής βλάβης!

→ Για να αποφύγετε οποιοδήποτε τραυματισμό, μη χρησιμοποιείτε τον ηλεκτρικό εξαερωτήρα της GARDENA για να κουρέψετε θάμνους ή φράχτες. Επίσης μη χρησιμοποιείτε τον ηλεκτρικό εξαερωτήρα για να εξομαλύνετε τυχόν ανωμαλίες του εδάφους.

## 1. ΑΣΦΑΛΕΙΑ

### Σύμβολα επάνω στο προϊόν:



#### ΣΗΜΑΝΤΙΚΟ!

→ Διαβάστε το εγχειρίδιο χρήσης.



#### ΚΙΝΔΥΝΟΣ!

Απομακρύνετε τυχόν παριστάμενα άτομα.



#### ΚΙΝΔΥΝΟΣ! Ηλεκτροπληξία!

Να διατηρείτε το εύκαμπτο καλώδιο τροφοδοσίας μακριά από τα τζίνια.



#### ΠΡΟΕΙΔΟΠΟΙΗΣΗ!

Να προσέχετε ιδιαίτερα τα κοφτερά τζίνια. Κρατήστε μακριά τους τα δάχτυλα των χεριών και των ποδιών.

Αποσυνδέστε το βύσμα από το ηλεκτρικό δίκτυο πριν τη συντήρηση, τη ρύθμιση και τον καθαρισμό ή αν το καλώδιο είναι μπλεγμένο ή έχει υποστεί ζημιά.

Τα τζίνια συνεχίζουν να περιστρέφονται και αφού σβήσετε το μοτέρ.

#### 1. Γενικά

Στο παρόν παράρτημα παρουσιάζονται πρακτικές ασφαλούς λειτουργίας για όλους τους τύπους μηχανημάτων που καλύπτονται από αυτό το πρότυπο.

#### ΣΗΜΑΝΤΙΚΟ!

ΔΙΑΒΑΣΤΕ ΠΡΟΣΕΚΤΙΚΑ ΠΡΙΝ ΑΠΟ ΤΗ ΧΡΗΣΗ.  
ΚΡΑΤΗΣΤΕ ΤΟ ΓΙΑ ΜΕΛΛΟΝΤΙΚΗ ΑΝΑΦΟΡΑ.

## 2. Πρακτικές ασφαλούς λειτουργίας των καλλιεργητών/εξαερωτών

### 2.1 Εκπαίδευση

- Διαβάστε προσεκτικά τις οδηγίες. Εξοικειωθείτε με τα χειριστήρια και μάθετε τη σωστή χρήση του εξοπλισμού.
- Μην επιτρέπετε ποτέ σε **παιδιά** ή σε άτομα που δεν έχουν εξοικειωθεί με αυτές τις οδηγίες να χρησιμοποιήσουν το μηχανήμα. Οι τοπικοί κανονισμοί μπορεί να θέτουν περιορισμούς για την ηλικία του χειριστή.
- Λάβετε υπόψη ότι ο χειριστής ή ο χρήστης είναι υπεύθυνος για ατυχήματα ή επικίνδυνες καταστάσεις που μπορεί να προκληθούν σε άλλα άτομα ή στην περιουσία τους.

### 2.2 Προετοιμασία

- Να φοράτε πάντοτε προστατευτικά ακοής και γυαλιά ασφαλείας όταν χρησιμοποιείτε το μηχανήμα.
- Πριν από τη χρήση, ελέγξτε το καλώδιο τροφοδοσίας και επέκτασης για ζημιές ή παλαιότητα. Αν το καλώδιο υποστεί ζημιά κατά τη χρήση, αποσυνδέστε το αμέσως από την τροφοδοσία.  
**ΜΗΝ ΑΓΓΙΖΕΤΕ ΤΟ ΚΑΛΩΔΙΟ ΠΡΙΝ ΑΠΟΣΥΝΔΕΞΕΤΕ ΤΗΝ ΤΡΟΦΟΔΟΣΙΑ.**  
Μην χρησιμοποιείτε το μηχανήμα αν το καλώδιο έχει καταστραφεί ή φθαρεί.
- Κατά τη λειτουργία του μηχανήματος, πρέπει πάντα να φοράτε σωστά υποδήματα και μακρύ παντελόνι. Μην χρησιμοποιείτε το μηχανήμα με γυμνό πόδι ή φορώντας σανδάλια. Αποφεύγετε να φοράτε ριχτά ρούχα, ρούχα με κορδόνια ή γραβάτες.
- Επιθεωρήστε προσεκτικά την περιοχή όπου θα χρησιμοποιηθεί το μηχανήμα και αφαιρέστε όλα τα αντικείμενα που μπορούν να εκτοξευτούν από το μηχανήμα.
- Να λειτουργείτε το μηχανήμα σε μια προτεινόμενη θέση και μόνο σε σταθερές, επίπεδες επιφάνειες.
- Μην λειτουργείτε το μηχανήμα σε επιστρωμένες επιφάνειες ή επιφάνειες με χαλίκι, όπου τυχόν εκτινασσόμενα υλικά μπορούν να προκαλέσουν τραυματισμό.
- Πριν εκκινήσετε το μηχανήμα, βεβαιωθείτε ότι όλες οι βίδες, τα παξιμάδια, τα μπουλόνια και τα υπόλοιπα εξαρτήματα σύνδεσης είναι σωστά ασφαλισμένα και ότι οι προφυλακτικές και τα προστατευτικά βρίσκονται στη θέση τους. Αντικαταστήστε τις κατεστραμμένες ή δυσανάγνωστες ετικέτες.
- Μην χρησιμοποιείτε ποτέ το μηχανήμα κοντά σε άλλα άτομα, ιδιαίτερα παιδιά, ή κοντά σε κατοικίδια.

### 2.3 Λειτουργία

- Να χρησιμοποιείτε το μηχανήμα μόνο με το φως της ημέρας ή με επαρκή τεχνητό φωτισμό.
- Να αποφεύγετε να χρησιμοποιείτε το μηχανήμα σε βρεγμένο γρασίδι.
- Να είστε πάντα σίγουροι για το πού πατάτε ανά πάσα στιγμή, ιδιαίτερα όταν εργάζεστε σε πλαγιές.
- Να περπατάτε – ποτέ να μην τρέχετε.
- Να κάνετε τη χλοοκοπή κατά πλάτος των επικλινών επιφανειών και ποτέ προς τα πάνω ή προς τα κάτω.
- Απαιτείται ιδιαίτερη προσοχή κατά την αλλαγή κατεύθυνσης σε πλαγιές.
- Μην σκαλίζετε και μην αερίζετε υπερβολικά το χώμα στις απότομες πλαγιές.
- Πρέπει να είστε εξαιρετικά προσεκτικοί κατά την οπισθοπορεία ή όταν τραβάτε το μηχανήμα προς το μέρος σας.
- Να κάνετε τη χλοοκοπή των **τζινιών** αν το μηχανήμα πρέπει να τεθεί υπό κλίση για τη μεταφορά κατά τη διέλευση από επιφάνειες εκτός γρασιδιού, καθώς και κατά τη μεταφορά του μηχανήματος από και προς την περιοχή όπου θα χρησιμοποιηθεί.
- Μην χρησιμοποιείτε ποτέ το μηχανήμα με ελαττωματικούς **προφυλακτικούς** ή προστατευτικούς ή χωρίς τις συσκευές ασφαλείας, όπως π.χ. τους ανακλαστές ή/και τον συλλέκτη χόρτου.
- Ενεργοποιήστε προσεκτικά το μοτέρ σύμφωνα με τις οδηγίες και με τα πόδια σας αρκετά μακριά από τα **τζίνια**.
- Διατηρήστε το καλώδιο τροφοδοσίας και επέκτασης μακριά από τα **τζίνια**.
- Μην γέρνετε το μηχανήμα κατά την ενεργοποίηση του μοτέρ, εκτός αν το μηχανήμα πρέπει να βρίσκεται υπό κλίση για την εκκίνηση. Σε αυτήν την περίπτωση, μην το γέρνετε περισσότερο από όσο είναι απολύτως απαραίτητο και ανασηκώστε μόνο το τμήμα που είναι μακριά από τον χειριστή. Να φροντίζετε πάντα να έχετε και τα δύο σας χέρια στη θέση λειτουργίας πριν επιστρέψετε το μηχανήμα στο έδαφος.
- Μην μεταφέρετε το μηχανήμα όταν η πηγή τροφοδοσίας βρίσκεται σε λειτουργία.
- Μην πλησιάζετε τα χέρια ή τα πόδια σας κοντά ή κάτω από περιστρεφόμενα μέρη. Να διατηρείτε πάντα απόσταση ασφαλείας από το **άνοιγμα εξόδου**.
- Σταματήστε το μηχανήμα και αφαιρέστε το βύσμα από την πρίζα. Βεβαιωθείτε ότι όλα τα κινούμενα μέρη έχουν σταματήσει τελείως:
  - όταν απομακρύνετε από το μηχανήμα,
  - προτού καθαρίσετε εμφράξεις ή αποφράξετε τη χοάνη,
  - προτού ελέγξετε, καθαρίσετε ή εκτελέσετε εργασίες στο μηχανήμα,
  - μετά από πρόσκρουση με ξένα αντικείμενα. Επιθεωρήστε το μηχανήμα για ζημιές και εκτελέστε επισκευές πριν από την επανεκκίνηση και τη λειτουργία του μηχανήματος.Αν το μηχανήμα αρχίσει να παρουσιάζει ασυνήθιστους κραδασμούς (ελέγξτε αμέσως):
  - επιθεωρήστε για ζημιές,
  - αντικαταστήστε ή επισκευάστε τυχόν κατεστραμμένα εξαρτήματα,
  - ελέγξτε και σφίξτε τυχόν χαλαρά εξαρτήματα.

## 2.4 Συντήρηση και αποθήκευση

- Να διατηρείτε αφιγμένα όλα τα παξιμάδια, τα μπουλόνια και τις βίδες, ώστε το μηχάνημα να λειτουργεί με ασφάλεια.
- Να ελέγχετε συχνά το συλλέκτη γρασιδιού για φθορά ή μειωμένη απόδοση.
- Για λόγους ασφαλείας, να αντικαθιστάτε τα φθαρμένα ή κατεστραμμένα εξαρτήματα.
- Σε μηχανήματα με πολλά συκροτήματα **τζινιών**, να προσέχετε επειδή η περιστροφή του ενός **συκροτήματος** μπορεί να προκαλέσει και την περιστροφή **ενός άλλου**.
- Να είστε προσεκτικοί κατά τη ρύθμιση του μηχανήματος, ώστε να μην παγιδευτούν τα δάκτυλά σας ανάμεσα στα κινούμενα συκροτήματα τζινιών και τα σταθερά μέρη του μηχανήματος.
- Να αφήνετε πάντα το μηχάνημα να κρυώσει πριν το αποθηκεύσετε.
- Κατά τη συντήρηση των συκροτήματων **τζινιών** πρέπει να γνωρίζετε ότι, ακόμα και αν ο διακόπτης ισχύος είναι απενεργοποιημένος, το συγκροτήμα **τζινιού** μπορεί να μετακινήθει.
- για λόγους ασφαλείας, να αντικαθιστάτε τα φθαρμένα ή κατεστραμμένα εξαρτήματα. Να χρησιμοποιείτε μόνο γνήσια ανταλλακτικά και εξαρτήματα.
- Όταν θέτετε το μηχάνημα εκτός λειτουργίας για συντήρηση, επιθεώρηση, αποθήκευση ή για να αλλάξετε ένα εξάρτημα, σβήστε τον διακόπτη ισχύος, αποσυνδέστε το μηχάνημα από την τροφοδοσία και βεβαιωθείτε ότι όλα τα κινούμενα μέρη έχουν σταματήσει τελείως. Αφήστε το μηχάνημα να κρυώσει πριν εκτελέσετε τυχόν επιθεωρήσεις, προσαρμογές κ.λπ. Να συντηρείτε το μηχάνημα με προσοχή και να το διατηρείτε καθαρό.
- Να αποθηκεύετε το μηχάνημα μακριά από **παιδιά**.

## 2.5 Σύσταση

Το μηχάνημα θα πρέπει να τροφοδοτείται μέσω μιας συσκευής διαφορικού ρεύματος (RCD) με ρεύμα ενεργοποίησης όχι μεγαλύτερο από 30 mA.

### Ηλεκτρική ασφάλεια



#### **ΚΙΝΔΥΝΟΣ! Ηλεκτροπληξία!**

**Κίνδυνος τραυματισμού από ηλεκτροπληξία.**

Αποσυνδέστε το προϊόν από την πρίζα πριν ξεκινήσετε να κάνετε εργασίες συντήρησης ή αντικατάσταση εξαρτημάτων. Με αυτόν τον τρόπο, η αποσυνδεδεμένη πρίζα πρέπει να βρίσκεται στο οπτικό σας πεδίο.

### Καλώδια

Εάν χρησιμοποιηθούν καλώδια επέκτασης, πρέπει να συμμορφώνονται με τις ελάχιστες διατομές που αναφέρονται στον παρακάτω πίνακα:

Τάση	Μήκος καλωδίου	Διατομή
220 – 240 V/50 Hz	έως και 20 m	1,5 mm <sup>2</sup>
220 – 240 V/50 Hz	20 – 50 m	2,5 mm <sup>2</sup>

- Τα καλώδια τροφοδοσίας και οι επεκτάσεις διατίθενται από το τοπικό εγκεκριμένο κέντρο σέρβις.
- Χρησιμοποιείτε μόνο καλώδια επέκτασης που έχουν σχεδιαστεί ειδικά για χρήση σε εξωτερικό χώρο και τα οποία συμμορφώνονται με μία από τις παρακάτω προδιαγραφές:  
Συνηθισμένο καουτσούκ (60245 IEC 53), συνηθισμένο PVC (60227 IEC 53) ή συνηθισμένο PCP (60245 IEC 57).
- Εάν ο αγωγός σύνδεσης μικρού μήκους υποστεί ζημιά, πρέπει να αντικατασταθεί από τον κατασκευαστή, τον αντιπρόσωπο σέρβις ή άλλα άτομα με παρόμοιες πιστοποιήσεις, προκειμένου να αποφευχθεί ο κίνδυνος.

Να χρησιμοποιείτε συνδέσμους για τα καλώδια σύνδεσης.  
Στην Ελβετία είναι υποχρεωτική η χρήση ρελέ ασφαλείας.

### Έλεγχος πριν από κάθε χρήση

→ Πριν από κάθε χρήση να ελέγχετε σχολαστικά τον εξαερωτήρα.  
Για λόγους ασφαλείας να φροντίζετε να αλλάζετε τα φθαρμένα ή κατεστραμμένα εξαρτήματα στο τμήμα σέρβις της GARDENA ή σε εξουσιοδοτημένο συνεργείο.

### Σωστή χρήση/Υπευθυνότητα



#### **ΚΙΝΔΥΝΟΣ ΤΡΑΥΜΑΤΙΣΜΟΥ!**

**Ο εξαερωτήρας μπορεί να προκαλέσει σοβαρούς τραυματισμούς!**

- **Να προσέχετε τα χέρια και τα πόδια να είναι μακριά από τον κύλινδρο του αναμοχλευτή.**
- Κατά τη διάρκεια της εργασίας, μη γέρνετε τη συσκευή και μη σηκώνετε το πίσω κάλυμμα.
- Εξοικειωθείτε με τον περιβάλλοντα χώρο και ελέγξτε εάν υπάρχουν πιθανοί κίνδυνοι που δε θα μπορείτε να αντιληφθείτε λόγω του θορύβου του μοτέρ.
- Να οδηγείτε τον εξαερωτήρα σε ρυθμό βηματισμού.
- **Προσοχή όταν μετακινείτε προς τα πίσω. Υπάρχει κίνδυνος να σκοντάψετε!**
- Μη χρησιμοποιείτε τον εξαερωτήρα όταν βρέχει ή έχει υγρασία.
- Μη χρησιμοποιείτε το προϊόν όταν υπάρχει κίνδυνος καταιγίδας.

→ Μη εργάζεστε με τον εξαερωτήρα δίπλα σε πισίνες ή λιμνούλες κήπου.

→ Να τηρείτε τις ώρες κοινής ησυχίας που ισχύουν στην κοινότητά σας!

#### **Μην υπερφορτώνετε το προϊόν.**

Το προϊόν δεν ενδείκνυται για λειτουργία μεγάλης διάρκειας.

Μην εργάζεστε μέχρι να εξαντληθείτε.

Μην χειρίζεστε το προϊόν σε εκρηκτικές ατμόσφαιρες.

Μη χρησιμοποιείτε ποτέ το προϊόν όταν είστε κουρασμένοι, άρρωστοι ή κάτω από την επιρροή οινοπνεύματος, ναρκωτικών ή φαρμάκων.



#### **ΚΙΝΔΥΝΟΣ! Καρδιακή ανακοπή!**

**Αυτό το προϊόν δημιουργεί ηλεκτρομαγνητικό πεδίο κατά τη λειτουργία. Αυτό το πεδίο μπορεί υπό ορισμένες συνθήκες να επηρεάσει τη λειτουργία ενεργητικών ή παθητικών ιατρικών εμφυτευμάτων. Για να αποκλειστεί ο κίνδυνος καταστάσεων που μπορούν να καταλήξουν σε σοβαρούς ή θανάσιμους τραυματισμούς, τα άτομα που φέρουν ιατρικό εμφύτευμα πρέπει να συμβουλευτούν το ιατρό τους ή τον κατασκευαστή του εμφυτεύματος προτού χρησιμοποιήσουν το μηχάνημα.**



#### **ΚΙΝΔΥΝΟΣ! Κίνδυνος ασφυξίας!**

**Μικρά εξαρτήματα μπορούν να καταποθούν εύκολα. Η πλαστική σακούλα εγκυμονεί κίνδυνο ασφυξίας για μικρά παιδιά. Απομακρύνετε τα παιδιά κατά τη διάρκεια της συναρμολόγησης.**

## 2. ΛΕΙΤΟΥΡΓΙΑ

### Σωστή αραίωση:

Ο εξαερωτήρας προορίζεται για την απομάκρυνση βρύων από το γκαζόν και την κοπή αγριόχορτων με μικρή ρίζα.

Για να έχετε περιποιημένο γκαζόν σας συλλογίστε την αραίωσή του 2 φορές ετησίως, την άνοιξη και το φθινόπωρο.

- Κουρέψτε πρώτα απ'όλα το γκαζόν στο ύψος που επιθυμείτε.  
Αυτό συνιστάται ιδιαίτερα όταν το γκαζόν είναι πολύ ψηλό (π.χ. μετά την περίοδο των διακοπών).

Σύσταση: Όσο πιο χαμηλά κομμένο είναι το γκαζόν, τόσο καλύτερα γίνεται η αραίωση και τόσο λιγότερο πιέζεται ο εξαερωτήρας, δηλαδή τόσο μεγαλύτερη είναι η διάρκεια ζωής του κυλίνδρου του.

Εάν παραμείνετε πολύ ώρα σε ένα σημείο με ενεργοποιημένη τη συσκευή ή όταν το έδαφος στην περιοχή αραίωσης είναι υγρό ή πολύ στεγνό, τότε μπορεί να τραυματίσετε τον χλοοτάπητα.

- Για καλό αποτέλεσμα εργασίας να οδηγείτε τον εξαερωτήρα με σταθερή ταχύτητα, σε όσο πιο ίσιες λωρίδες γίνεται, κατά μήκος του κήπου σας.

Για πλήρη αραίωση χωρίς κενά, οι λωρίδες πρέπει να εφάπτονται.

- Να οδηγείτε τη συσκευή πάντα με την ίδια ταχύτητα, ανάλογα με την ποιότητα του εδάφους.

- Όταν εργάζεστε σε περιοχή με κλίση, να στέκεστε πάντα διαγώνια προς την πλαγιά και να πατάτε γερά. Μην εργάζεστε σε πολύ κατηφορικά/ανηφορικά σημεία.



#### **Υπάρχει κίνδυνος να σκοντάψετε!**

**Να προσέχετε ιδιαίτερα όταν προχωράτε προς τα πίσω και όταν τραβάτε τον εξαερωτήρα.**

Κατά την αραίωση σε εδάφη με πολλά βρύα, συλλογίστε με ξανα-σπείρετε το γκαζόν μετά την αραίωση. Έτσι αναζωογονείται ταχύτερα το γκαζόν που είχε πνιγεί από τα βρύα.

## 3. ΣΥΝΑΡΜΟΛΟΓΗΣΗ

### Συναρμολόγηση χειρολαβής [Εικ. A1]:



→ Κατά τη συναρμολόγηση, μην τραβάτε το καλώδιο σύνδεσης ⑧.

- Βάλτε τα δύο κατώτερα τμήματα της χειρολαβής ⑤ (με το άκρο με τη στρογγυλή οπή) στην υποδοχή του καλύμματος του κινητήρα ⑥ και βιδώστε τις βίδες ⑨ με σταυροκατσάβιδο.
- Βάλτε τα δύο μπουλόνια ① από έξω στις σπές των δύο μεσαίων τμημάτων ② και βιδώστε τα με τα δύο παξιμάδια πεταλούδες ④ στα κάτω τμήματα της χειρολαβής ⑤.

3. Με τα άλλα δύο μπουλόνια ① και τα παξιμάδια-πεταλούδες ④ βιδώστε το επάνω τμήμα με το μοχλό εκκίνησης ③ στα μεσαία τμήματα ②.

Η χειρολαβή έχει συναρμολογηθεί.

**Προσοχή! Συναρμολογήστε το επάνω τμήμα με το μοχλό εκκίνησης ③ έτσι ώστε το βύσμα ⑦ με το καλώδιο ⑧ να βρίσκονται στη δεξιά πλευρά (προς την κατεύθυνση κίνησης) (βλ. Εικ.).**

4. Στερεώστε το καλώδιο ⑧ με τα δύο κλιπ καλωδίου ⑥ στη χειρολαβή.

## 4. ΧΕΙΡΙΣΜΟΣ

### Σύνδεση μπαλαντέζας [Εικ. O1]:

1. Βάλτε τη σύνδεση της μπαλαντέζας ⑩ στο βύσμα ⑦.
2. Περάστε το καλώδιο της μπαλαντέζας ⑩ σαν θηλιά μέσα από τον οδηγό καλωδίου ⑩ 1 και κρεμάστε το 2.  
*Έτσι αποφεύγετε την αθέλητη αποσύνδεση.*
3. Συνδέστε το καλώδιο της μπαλαντέζας ⑩ σε πρίζα δικτύου.

### Εκκίνηση του εξεραωτήρα [Εικ. O2]:



**ΚΙΝΔΥΝΟΣ! Πρόκληση σωματικής βλάβης!**

**Κίνδυνος τραυματισμού όταν δεν απενεργοποιείται αυτόματα ο εξεραωτήρας!**

→ **Μην απενεργοποιείτε τα συστήματα ασφαλείας του εξεραωτήρα (π.χ. με δέσιμο του μοχλού εκκίνησης στο επάνω τμήμα της χειρολαβής)!**



**ΚΙΝΔΥΝΟΣ!**

**Ο κύλινδρος του εξεραωτήρα συνεχίζει να περιστρέφεται λίγο ακόμη μετά την απενεργοποίησή του:**

- **Ποτέ μη σηκώνετε, μη γέρνετε και μη μεταφέρετε τον εξεραωτήρα όταν λειτουργεί ο κινητήρας!**
- **Ποτέ μην ξεκινάτε σε σκληρό έδαφος (π.χ. άσφαλτο).**
- **Να τηρείτε πάντα την απαραίτητη απόσταση ασφαλείας από τον κύλινδρο του εξεραωτήρα, όπως καθορίζεται από τις οδηγίες.**

1. Τοποθετήστε τον εξεραωτήρα σε επίπεδη επιφάνεια.
2. Κρατήστε πιεσμένο το πλήκτρο φραγής εκκίνησης ⑩ και τραβήξτε τον βραχίονα εκκίνησης ⑩ από το επάνω τμήμα της χειρολαβής ③. Ο εξεραωτήρας ξεκινάει.
3. Αφήστε ελεύθερο το διακόπτη ασφαλείας ⑩.

**Η μπαλαντέζα ⑩ πρέπει κατά τη διάρκεια της αραίωσης να οδηγείται πάντα προς την κατεύθυνση κίνησης πλευρικά από την επιφάνεια που επεξεργάζεστε. Να εργάζεστε πάντα μακριά από το καλώδιο.**

**Προστασία μπλοκαρίσματος:** Εάν μπλοκαριστεί ο κύλινδρος του εξεραωτήρα π.χ. από ξένο αντικείμενο, αφήστε αμέσως ελεύθερο το μοχλό εκκίνησης. Εάν το μπλοκάρισμα διαρκέσει περισσότερο από 10 δευτερόλεπτα χωρίς να αφηθεί ελεύθερος ο μοχλός εκκίνησης, ενεργοποιείται η προστασία μπλοκαρίσματος. Στην περίπτωση αυτή αφήστε αμέσως ελεύθερο το μοχλό εκκίνησης. Αφού κρυώσει επί περ. 1. λεπτό μπορεί να επανεκκινηθεί ο εξεραωτήρας.

## 5. ΣΥΝΤΗΡΗΣΗ



**ΚΙΝΔΥΝΟΣ!**

**Τραυματισμοί από τον κύλινδρο του εξεραωτήρα!**

- **Πριν από εργασίες συντήρησης να βγάζετε το φιν από την πρίζα και να περιμένετε την ακινητοποίηση του κυλίνδρου.**
- **Κατά τη διάρκεια των εργασιών συντήρησης να φοράτε γάντια εργασίας.**

### Καθαρισμός του εξεραωτήρα:

Να καθαρίζετε τον εξεραωτήρα μετά από κάθε χρήση.



**ΚΙΝΔΥΝΟΣ! Πρόκληση σωματικής βλάβης!**

**Κίνδυνος τραυματισμού και πρόκλησης ζημίας στο προϊόν.**

- **Μην καθαρίζετε το προϊόν με νερό ή ριπή νερού (ιδίως ριπή νερού υψηλής πίεσης).**
- **Για τον καθαρισμό του εξεραωτήρα μη χρησιμοποιείτε σκληρά ή αιχμηρά αντικείμενα.**

→ Να καθαρίζετε τους τροχούς, τον κύλινδρο και το κάλυμμα από γρασιδί και άλλα κολλημένα κατάλοιπα της αραίωσης.

### Ρύθμιση αντιστάθμισης της φθοράς [Εικ. M1]:

Ο εξεραωτήρας υπόκειται σε φθορά από τη χρήση.

Όσο πιο εντατική η αυτή, τόσο μεγαλύτερη η φθορά των μαχαιριών. Τα σκληρά ή πολύ σκληρά εδάφη επιταχύνουν τη φθορά όπως και η υπερβολική χρήση του εξεραωτήρα.

Εάν το αποτέλεσμα της εργασίας δεν είναι ικανοποιητικό εξαιτίας της φθοράς των μαχαιριών, ο κύλινδρος του εξεραωτήρα μπορεί να επαναρυθμιστεί 2 φορές.

### Ο κύλινδρος του εξεραωτήρα διαθέτει 4 θέσεις ρύθμισης:

- **Θέση μεταφοράς**
- **Θέση αραίωσης 1**
- **Θέση αραίωσης 2:**  
σε περίπτωση φθοράς μαχαιριών (ο κύλινδρος χαμηλώνει κατά 3 mm).
- **Θέση αραίωσης 3:**  
Δεύτερη θέση αραίωσης σε περίπτωση φθοράς μαχαιριών (ο κύλινδρος χαμηλώνει κατά 3 mm ακόμη).

Πιέστε το μοχλό αντιστάθμισης της φθοράς ⑭ λίγο προς τα έξω από το κάλυμμα και φέρτε τον στην επιθυμητή θέση.

**Προσοχή: Η αντιστάθμιση της φθοράς δε χρησιμοποιείται για ρύθμιση του ύψους. Η επαναρύθμιση του κυλίνδρου που γίνεται χωρίς ορατή φθορά μπορεί να προκαλέσει τη βλάβη του κυλίνδρου ή την υπερφόρτωση του κινητήρα.**

## 6. ΑΠΟΘΗΚΕΥΣΗ

### Θέση εκτός λειτουργίας:

Για εξοικονόμηση χώρου μπορείτε να φυλάξετε τον εξεραωτήρα αναδιπλωμένο, αφού ξεβιδώσετε τα παξιμάδια (πεταλούδες). **Πρέπει όμως να προσέξετε να μην πιαστεί το καλώδιο.**

→ Φυλάξτε τον εξεραωτήρα σε στεγνό, κλειστό χώρο, μακριά από παιδιά.

### Μεταφορά:

1. Σβήστε τον κινητήρα, βγάλτε το φιν από την πρίζα και περιμένετε την ακινητοποίηση του κυλίνδρου αραίωσης.
2. Για τη μεταφορά πάνω από ευαίσθητες επιφάνειες, π.χ. πλακάκια, να ρυθμίσετε το σύστημα αντιστάθμισης της φθοράς στη θέση μεταφοράς και να ανασηκώσετε τον εξεραωτήρα.

### Απόρριψη:

(σύμφωνα με την οδηγία 2012/19/ΕΕ)



Το προϊόν δεν επιτρέπεται να απορριπτεί στα κοινά οικιακά απορρίμματα. Πρέπει να απορριπτεί σύμφωνα με τους ισχύοντες τοπικούς κανονισμούς προστασίας του περιβάλλοντος.

### ΣΗΜΑΝΤΙΚΟ!

→ Διαθέστε το προϊόν μέσω της υπηρεσίας ανακύκλωσης της περιοχής σας.

## 7. ΑΝΤΙΜΕΤΩΠΙΣΗ ΣΦΑΛΜΑΤΩΝ

### Αλλαγή του κυλίνδρου του αναμοχλευτή:



**ΚΙΝΔΥΝΟΣ!**

**Τραυματισμοί από τον κύλινδρο του εξεραωτήρα!**

- **Πριν την αποκατάσταση της βλάβης, να βγάζετε το φιν από την πρίζα και να περιμένετε την ακινητοποίηση του κυλίνδρου του εξεραωτήρα.**
- **Κατά την διάρκεια της αποκατάστασης των βλαβών να φοράτε γάντια εργασίας.**

Εάν ο κύλινδρος αραίωσης βρίσκεται στη θέση αντιστάθμισης της φθοράς 3 και έχει φθαρεί, τότε πρέπει να τον αντικαταστήσετε. Επιτρέπεται μόνο η χρήση του γνήσιου **κύλινδρου αραίωσης της GARDENA για το προϊόν 4068**, που μπορείτε να αγοράσετε από το τμήμα σέρβις της GARDENA.

1. **[Εικ. T1]:** Ξεβιδώστε δύο βίδες ⑮ στην κάτω πλευρά του εξεραωτήρα.
2. **[Εικ. T2]:** Σηκώστε λοξά τον κύλινδρο αραίωσης ⑮ 1 και αφαιρέστε τον άξονα 2.



3. Αφαιρέστε το κουζινέτο (21) από τον κύλινδρο αραίωσης (16).
4. **[Εικ. T3 πλεγμένα καλώδια/T4 νέο]:**  
Βάλτε μέσα νέο ελατήριο (17), νέο οδηγό (18) και νέο άξονα στρέψης (9) στο νέο κύλινδρο αραίωσης (16).
5. **[Εικ. T5]:** Βάλτε το νέο κύλινδρο του εξαερωτήρα (16) στον άξονα μετάδοσης κίνησης έτσι ώστε ο άξονας στρέψης (9) να βρίσκεται στη σχισμή του άξονα μετάδοσης κίνησης (20).
6. Βάλτε το κουζινέτο (21) στον κύλινδρο του εξαερωτήρα (16).
7. Βιδώστε το κουζινέτο (21) με τις βίδες (16), χωρίς να τις σφίξετε υπερβολικά, με το κάτω τμήμα της συσκευής.
8. Βάλτε το σύστημα αντιστάθμισης της φθοράς στη θέση αραίωσης 1 (βλ. 5. ΣΥΝΤΗΡΗΣΗ Ρύθμιση αντιστάθμισης φθοράς).

Πρόβλημα	Αιτία	Αντιμετώπιση
<b>Ασυνήθιστοι θόρυβοι στη συσκευή</b>	Ξένο αντικείμενο στον κύλινδρο αραίωσης χτυπούν πάνω στον εξαερωτήρα.	1. Απενεργοποιήστε τον εξαερωτήρα, βγάλτε το φιλ από την πρίζα και περιμένετε την ακινητοποίηση του κύλινδρου.
<b>Σφυριχτός θόρυβος</b>	Ξένο αντικείμενο μπλοκάρει τον κύλινδρο του εξαερωτήρα.	2. Απομακρύνετε το ξένο αντικείμενο. 3. Ελέγξτε αμέσως τον εξαερωτήρα.
<b>Σφυριχτός θόρυβος</b>	Γλιστράει ο οδοντωτός ιμάντας.	→ Να επισκευαστεί από το τμήμα σέρβις της GARDENA.
<b>Δεν παίρνει μπροστά ο κινητήρας</b>	Ελαττωματικό καλώδιο. Μπαλαντέζα με ενδεχ. μικρή διαστομή.	→ Έλεγχος καλωδίου. → Ρωτήστε έναν ηλεκτρολόγο.
<b>Διακοπή λειτουργίας του κινητήρα λόγω ενεργοποίησης του συστήματος προστασίας από μπλοκάρισμα</b>	Μπλοκάρισμα από ξένο αντικείμενο.  Πολύ μεγάλο βάθος αραίωσης (η αντιστάθμιση ρυθμιστήρα χωρίς ανάλογη φθορά μαχαιριών).  Πολύ ψηλά χόρτα.	1. Απενεργοποιήστε τον εξαερωτήρα, βγάλτε το φιλ από την πρίζα και περιμένετε την ακινητοποίηση του κύλινδρου. 2. Απομακρύνετε το ξένο αντικείμενο. 3. Μετά από περ.ένα λεπτό κάντε νέα εκκίνηση του εξαερωτήρα.  1. Αφήστε τον κινητήρα να κρυώσει. 2. Ρυθμίστε σωστά την αντιστάθμιση φθοράς.  → Πρέπει να γίνει προκαταρκτική κοπή (βλ. 2. ΛΕΙΤΟΥΡΓΙΑ Σωστή αραίωση).
<b>Δεν είναι ικανοποιητικό το αποτέλεσμα της εργασίας</b>	Φθαρμένος κύλινδρος αραίωσης. Ελαττωματικός οδοντωτός ιμάντας. Πολύ ψηλό γρασιδί.	→ Ρύθμιση του κυλίνδρου αραίωσης (βλ. 5. ΣΥΝΤΗΡΗΣΗ). → Να επισκευαστεί από το τμήμα σέρβις της GARDENA. → Προκαταρκτική κοπή του γρασιδιού.
<b>Δεν περιστρέφεται πλέον ο κύλινδρος αραίωσης</b>	Έχει υπερστραφεί η ασφάλεια υπερφόρτωσης (πολύ κοντό ελατήριο στρέψης).	→ Αντικατάσταση του ελατηρίου στρέψης.



**ΥΠΟΔΕΙΞΗ:** Για άλλες βλάβες απευθυνθείτε στο κέντρο σέρβις της εταιρείας GARDENA. Επισκευές επιτρέπεται να εκτελούνται μόνο από τα κέντρα σέρβις της εταιρείας GARDENA καθώς και από εξειδικευμένους αντιπροσώπους εξουσιοδοτημένους από την εταιρεία GARDENA.

## 8. ΤΕΧΝΙΚΑ ΧΑΡΑΚΤΗΡΙΣΤΙΚΑ

Ηλεκτρικός αναμοχλευτής	Μονάδα	Τιμή (Κωδ. 4068)
Ισχύς δικτύου	W	1.000
Τάση δικτύου	V (AC)	230
Συχνότητα δικτύου	Hz	50/60
Ταχύτητα λειτουργίας κυλίνδρου	α.α.λ.	2.250
Βάρος	kg	9
Πλάτος αραίωσης	cm	30
Ρυθμίσεις αντιστάθμισης φθοράς	mm	3 x 3 (3 ρυθμίσεις + μεταφορά)
Στάθμη ηχητικής πίεσης $L_{pA}^{1)}$	dB (A)	79
Αβεβαιότητα $K_{pA}$		1,5
Στάθμη ηχητικής ισχύος $L_{WA}^{2)}$ : προσδιοριζόμενη/εγγυημένη	dB (A)	95 / 98
Αβεβαιότητα $K_{WA}$		3

Ηλεκτρικός αναμοχλευτής Μονάδα Τιμή (Κωδ. 4068)

Ταλάντωση χεριού και βραχίονα  $a_{vw}^{1)}$   $m/s^2$  4,1

Μέθοδος μέτρησης κατά το πρότυπο: <sup>1)</sup> EN 50636-2-92 <sup>2)</sup> RL 2000/14/EC

## 9. ΕΞΑΡΤΗΜΑΤΑ

Σακούλα για τον ηλεκτρικό εξαερωτήρα EVC 1000

Κωδ. 4065

## 10. ΕΓΓΥΗΣΗ/ΣΕΡΒΙΣ

### 10.1 Δήλωση προϊόντος:

Δηλώστε το προϊόν σας στη διεύθυνση [gardena.com/registration](https://www.gardena.com/registration).

### 10.2 Σέρβις:

Βρείτε τα τρέχοντα στοιχεία επικοινωνίας του σέρβις μας στο πίσω εξώφυλλο και στο διαδίκτυο:

- Ελλάδα:  
<https://www.gardena.com/gr/servis-kai-yopostirixi/symvoules/epikoinonia/>
- Κύπρος:  
<https://www.gardena.com/cy/servis-kai-yopostirixi/symvoules/epikoinonia/>

## RU Аэратор электрический

1. БЕЗОПАСНОСТЬ.....	60
2. ФУНКЦИЯ .....	61
3. МОНТАЖ .....	61
4. ЭКСПЛУАТАЦИЯ.....	61
5. ТЕХНИЧЕСКОЕ ОБСЛУЖИВАНИЕ .....	62
6. ХРАНЕНИЕ .....	62
7. УСТРАНЕНИЕ НЕИСПРАВНОСТЕЙ .....	62
8. ТЕХНИЧЕСКИЕ ДАННЫЕ .....	63
9. ПРИНАДЛЕЖНОСТИ .....	63
10. ГАРАНТИЯ/СЕРВИС .....	63

### Перевод оригинальных инструкций.



Данное изделие может использоваться детьми возрастом от 8 лет и лицами с ограниченными физическими, сенсорными или умственными способностями или с недостаточным опытом и знаниями, если они будут работать под надзором, им будет разъяснен порядок безопасной работы с устройством и связанные с этим опасности. Не допускается игра детей с изделием. Детям не разрешается выполнять чистку и обслуживание устройства без надзора взрослых. Мы не рекомендуем пользоваться изделием детям младше 16 лет.

### Применение в соответствии с назначением:

Электрический аэратор GARDENA EVC 1000 предназначен для вентиляции газонов и поросших травой поверхностей на приусадебных и садовых участках, он не предназначен для использования в общественных парках, спортивных площадках, на улицах и в лесном и сельском хозяйстве.

Необходимым условием правильного использования электрического аэратора является соблюдение прилагаемой инструкции от фирмы GARDENA.



**ОПАСНО! Опасность получения травмы!**

→ Ввиду опасности травмирования электрический аэратор фирмы GARDENA не разрешается использовать для подрезки кустов и живых изгородей. Им нельзя также выравнивать неровности грунта.



# 1. БЕЗОПАСНОСТЬ

## Символы на изделии:



### ВАЖНО!

→ См. руководство по эксплуатации.



### ОПАСНО!

Не допускайте приближения посторонних лиц.



### ОПАСНО! Поражение электротоком!

Не приближайте гибкий шнур питания к лапам.



### ПРЕДУПРЕЖДЕНИЕ!

Остерегайтесь острых краев лап; не приближайте к ним пальцы рук и ног.

Извлекайте штекер из сети питания перед проведением техобслуживания, регулировки, очистки или в случае спутывания или повреждения шнура.

Лапы продолжают вращаться после отключения электродвигателя.

## 1. Общие положения

В этом приложении описаны правила техники безопасности при эксплуатации всех типов оборудования, относящегося к этому стандарту.

### ВАЖНО!

**ВНИМАТЕЛЬНО ПРОЧИТАЙТЕ ПЕРЕД НАЧАЛОМ ЭКСПЛУАТАЦИИ. СОХРАНИТЕ ДЛЯ ПОСЛЕДУЮЩЕГО ОБРАЩЕНИЯ.**

## 2. Правила техники безопасности при эксплуатации скарификаторов/аэраторов

### 2.1 Обучение

- Внимательно прочитайте инструкции. Изучите органы управления и правильный способ пользования инструментом.
- Ни в коем случае не позволяйте использовать инструмент **детям** или лицам, не ознакомившимся с данными инструкциями. Допустимый возраст пользователя может быть ограничен местным законодательством.
- Помните: пользователь или оператор несет ответственность за аварии или опасные ситуации, угрожающие другим людям или их имуществу.

### 2.2 Подготовка

- При работе с инструментом всегда надевайте защитные наушники и очки.
- Перед эксплуатацией проверьте шнур питания и удлинитель на наличие признаков повреждения или износа. В случае повреждения шнура в ходе эксплуатации следует незамедлительно отключить шнур от сети электропитания.

### **НИ В КОЕМ СЛУЧАЕ НЕ ПРИКАСАЙТЕСЬ К ШНУРУ ДО ТЕХ ПОР, ПОКА НЕ БУДЕТ ОТКЛЮЧЕНО ЭЛЕКТРОПИТАНИЕ.**

Запрещается использовать инструмент, если шнур поврежден или изношен.

- При работе с инструментом всегда надевайте прочную обувь и длинные брюки. Запрещается работать с инструментом без обуви или в открытых сандалиях. Избегайте ношения свободной одежды или одежды со свисающими шнурками.
- Внимательно осмотрите место применения инструмента и уберите все предметы, которые могут быть отброшены работающим инструментом.
- Используйте инструмент в рекомендованном положении и только на твердой, ровной поверхности.
- Эксплуатация инструмента на мощном или гравийном покрытии, где отскочивший материал может нанести травму, запрещена.
- Перед запуском инструмента проверьте надежность фиксации всех винтов, гаек, болтов и прочих креплений, а также наличие всех щитков и экранов. Замените поврежденные или нечитаемые таблички.
- Ни в коем случае не используйте инструмент в непосредственной близости от людей (особенно детей) или животных.

### 2.3 Эксплуатация

- Используйте инструмент только при дневном или надлежащем искусственном освещении.
- Избегайте эксплуатации во влажной траве.
- Всегда сохраняйте устойчивое положение ног, особенно при работе на склонах.
- Во время эксплуатации инструмента следует идти, ни в коем случае не бежать.
- Выполняйте стрижку поперек поверхности склона, а не вверх и вниз.
- При смене направления движения на склоне проявляйте повышенную осторожность.
- Рыхление и аэрация на особо крутых склонах запрещены.
- Будьте особенно внимательны при подаче инструмента назад или при перемещении его на себя.

- Останавливайте **лапы**, если инструмент необходимо наклонить для транспортировки при пересечении поверхностей, отличных от травы, а также при транспортировке инструмента к месту применения и обратно.
- Ни в коем случае не используйте инструмент с неисправными **щитками** или без защитных устройств, например, без отражателей и/или приемника травы.
- Осторожно включите электродвигатель в соответствии с инструкциями, расположив ноги на достаточном расстоянии от **лап**.
- Не приближайте шнур питания и удлинитель к **лапам**.
- Запрещается наклонять инструмент при запуске электродвигателя за исключением случаев, когда без этого запуск инструмента невозможен. В таком случае не наклоняйте инструмент больше необходимого и поднимайте только часть, удаленную от оператора. Прежде чем опустить инструмент обратно на землю, всегда проверяйте, что обе руки находятся в рабочем положении.
- Транспортировка инструмента при работающем источнике питания запрещена.
- Не помещайте руки или ноги рядом с вращающимися деталями или под ними. Всегда держитесь в стороне от **выпускного отверстия**.
- Остановите инструмент и извлеките штекер из розетки. Убедитесь, что все движущиеся детали полностью остановились:
  - каждый раз перед тем, как оставить инструмент без присмотра,
  - перед удалением засоров или очисткой желоба,
  - перед проверкой, очисткой или выполнением каких-либо операций с инструментом,
  - после удара о посторонний предмет. Осмотрите инструмент на наличие повреждений и выполните ремонт перед повторным запуском и продолжением эксплуатации инструмента;в случае нехарактерной вибрации инструмента (незамедлительно выполните проверку):
  - проверьте на наличие повреждений,
  - выполните замену или ремонт всех поврежденных деталей,
  - проверьте затяжку и затяните ослабленные детали.

### 2.4 Техобслуживание и хранение

- Все гайки, болты и винты должны быть надежно затянуты для обеспечения безопасного рабочего состояния оборудования.
- Регулярно проверяйте приемник мусора на наличие износа или повреждений.
- Изношенные или поврежденные детали должны быть заменены в целях безопасности.
- На инструментах с несколькими комплектами **лап** проявляйте особую осторожность, поскольку вращение одного комплекта **лап** может привести к вращению другого комплекта **лап**.
- Соблюдайте осторожность при регулировке инструмента во избежание попадания пальцев между движущимися комплектами **лап** и зафиксированными деталями инструмента.
- В обязательном порядке давайте инструменту остыть перед его помещением на хранение.
- При техническом обслуживании комплекта **лап** помните, что комплект лап может двигаться даже при отключении источника питания.
- Изношенные или поврежденные детали должны быть заменены в целях безопасности. Используйте только оригинальные запчасти и принадлежности.
- В случае остановки инструмента для проведения техобслуживания/осмотра, помещения на хранение или замены принадлежности отключите источник питания, отсоедините инструмент от сети питания и убедитесь, что все движущиеся детали полностью остановились. Перед проведением осмотра, регулировки и пр. дайте инструменту остыть. Обращайтесь с инструментом бережно и содержите его в чистоте.
- Храните инструмент в местах, недоступных для **детей**.

### 2.5 Рекомендации

Питание на инструмент должно подаваться через устройство защитного отключения (УЗО) с током отключения не более 30 мА.

### Электрическая безопасность



### ОПАСНО! Поражение электротоком!

#### Угроза травмирования из-за поражения электротоком.

Перед выполнением технического обслуживания или заменой деталей отключите изделие от электрической сети. При этом отсоединенное гнездо должно находиться в пределах видимости.

### Кабели

В случае использования удлинительных кабелей их поперечное сечение должно соответствовать указанному в таблице ниже минимуму:

Напряжение	Длина кабеля	Поперечное сечение
220 – 240 В/50 Гц	до 20 м	1,5 мм <sup>2</sup>
220 – 240 В/50 Гц	20 – 50 м	2,5 мм <sup>2</sup>

1. Кабель питания и удлинитель можно приобрести в ближайшем авторизованном сервисном центре.
2. Используйте только удлинительные кабели, специально предназначенные для уличного использования и соответствующие одной из следующих спецификаций:  
Стандартная резина (60245 IEC 53), стандартный ПВХ (60227 IEC 53) или стандартный полихлоропрен (60245 IEC 57).
3. В случае повреждения короткий кабель питания должен быть заменен производителем, специалистом по обслуживанию или другим персоналом аналогичной квалификации во избежание возникновения рисков.

Кабель подключения должен быть соответственно закреплен.  
В Швейцарии применение таких выключателей обязательно.

#### Контроль перед каждым включением

→ Перед каждым использованием обязательно осмотрите аэратор.  
Из соображений безопасности поручите замену поврежденных и изношенных деталей работникам сервиса фирмы GARDENA или уполномоченного ею магазина.

#### Использование и ответственность



#### УГРОЗА ТРАВМИРОВАНИЯ!

**Аэратор может вызвать серьезные травмы!**

- Держите валик аэратора на безопасном расстоянии от рук и ног.
- Не опрокидывайте прибор во время работы и не поднимайте заднюю крышку.
- Ознакомьтесь предварительно с рабочим участком и примите во внимание возможные источники опасности, которые Вы позже, возможно, не услышите из-за шума мотора.
- Ведите аэратор не спеша, со скоростью пешехода.
- **Внимание при движении задом. Опасность оступиться!**
- Не используйте аэратор во время дождя и на мокром грунте.
- Запрещается использовать изделие при приближении грозы.
- Не работайте с аэратором в непосредственной близости к бассейнам или садовым прудам.
- Соблюдайте местные порядки относительно вызова шума!

#### Не следует перегружать изделие!

Изделие не предназначено для продолжительной работы.  
Прекратите работу, прежде чем почувствуете чрезмерную усталость.  
Не пользуйтесь инструментом во взрывоопасной атмосфере.  
Никогда не работайте с изделием, если Вы устали, больны или находитесь под воздействием алкоголя, наркотиков или медикаментов.



#### ОПАСНО! Остановка сердца!

**Это изделие создает во время работы электромагнитное поле. В определенных обстоятельствах это поле может повлиять на функционирование активных или пассивных медицинских имплантатов. Во избежание опасности возникновения ситуаций, которые могут привести к тяжелым или смертельным травмам, лица, пользующиеся медицинскими имплантатами, перед использованием этого изделия должны проконсультироваться со своим врачом и изготовителем имплантата.**



#### ОПАСНО! Опасность задохнуться!

**Мелкие детали могут быть легко проглочены. Из-за полиэтиленового пакета для маленьких детей существует опасность задохнуться. Во время монтажа не подпускайте близко маленьких детей.**

## 2. ФУНКЦИЯ

### Правильная аэрация:

Аэратор можно использовать для удаления из газонов войлока и мха, а также сорняков, имеющих близкие к поверхности.

Для сохранения ухоженного вида газона мы рекомендуем вертикализовать (обрабатывать аэратором) его 2 раза в год, весной и осенью.

- Сначала подстригите газон до желаемой высоты.  
*Это особенно рекомендуется при очень высокой траве (после отпуска).*

Совет: Чем короче подстрижен газон, тем лучше его можно вертикализовать, тем меньше нагрузка на прибор и тем дольше служит его рабочий вал.

Слишком долгое пребывание на одном месте с работающим прибором, или аэрация слишком сухого или влажного грунта может привести к „шрамам“ на газоне.

- Для получения хорошего результата аэрации ведите его с подходящей скоростью и по возможности по прямым.

Для аэрации без пропусков проходимые Вами полосы должны немного пересекаться.

- Ведите прибор с равномерной постоянной скоростью, выбираемой в зависимости от почвы.
- При работе на косогорах всегда передвигайтесь поперек подъема, следите за опорой и сохраняйте равновесие. Не работайте на крутых склонах.



#### Опасность оступиться!

**Будьте особенно осторожны при движении назад и при притягивании аэратора.**

При обработке сильно замшелых поверхностей рекомендуется после аэрации досеять газон. Вытесненная мхом трава тогда быстрее регенерируется.

## 3. МОНТАЖ

### Монтаж поперечины [Рис. А1]:



→ При монтаже не натягивайте кабель подключения ⑧!

1. Вставьте обе поперечины ⑤ (концом с круглым отверстием) в корпус мотора ⑥ и закрепите их болтами с крестовидными головками ⑨.
2. Проденьте снаружи два замыкающих болта ① в отверстия обеих средних переключателей ② и закрепите их двумя барашковыми гайками ④ на нижних переключателях ②.
3. При помощи двух других замочных болтов ① и барашковых гаек ④ скрепите верхнюю переключательную и пусковую дугу ③ со средней переключательной ②.  
*Теперь поперечина готова.*

**Внимание! Верхнюю переключательную с пусковой дугой ③ нужно монтировать так, чтобы вилка ⑦ с кабелем подключения ⑧ находилась на правой (глядя в сторону движения) стороне (см. Рис.).**

4. Прикрепите кабель ⑧ к переключательной при помощи зажимов ③.

## 4. ЭКСПЛУАТАЦИЯ

### Подключение удлинителя кабеля [Рис. О1]:

1. Вставить в розетку ⑩ удлинителя штекер ⑦ кабеля.
2. Протянуть удлинитель ⑩ в виде петли через приспособление для разгрузки кабеля ⑪ 1 и повесить его 2.  
*Это предотвращает непредусмотренное разъединение кабеля и розетки.*
3. Вставить вилку удлинителя ⑩ в розетку электросети.

### Пуск аэратора [Рис. О2]:



#### ОПАСНО! Опасность получения травмы!

**Опасность травмирования в случае, если аэратор не отключится автоматически!**

- **Не выводите из строя защитные устройства аэратора (напр., привязыванием пусковой дуги к верхней переключательной), не удалять и не переключать их!**



#### ОПАСНО!

**Вал аэратора вращается по инерции:**

- **Никогда не поднимайте аэратор при работающем моторе, не переворачивайте и не переносите!**
- **Никогда не запускайте аэратор на укрепленном грунте (напр., асфальт).**
- **Всегда соблюдайте заданное ведущими поперечинами защитное расстояние между валом аэратора и своим телом.**

1. Установите аэратор на ровную поверхность газона.
2. Держа нажатым запор включения ⑫, потяните за пусковую дугу ⑬ на верхней поперечине ③.  
*Аэратор включается.*
3. Отпустить запор включения ⑫.

Удлинитель кабеля ⑩ должен во время аэрации постоянно находиться по другую сторону от направления обработки. Нужно всегда двигаться в сторону от удлинителя.

**Защита от блокировки:** Если вал аэратора заблокируется, например, посторонним предметом, нужно немедленно отпустить пусковую дугу. Если блокировка длится более 10 секунд, а пусковая дуга не будет отпущена, то срабатывает защита от блокировки. В этом случае нужно немедленно отпустить пусковую дугу. После охлаждения в течение примерно 1 минуты аэратор можно включить снова.

## 5. ТЕХНИЧЕСКОЕ ОБСЛУЖИВАНИЕ

**ОПАСНО!**  
Травмирование валом аэратора!

- Перед техническим обслуживанием вынуть из розетки сетевую вилку и подождать до полной остановки вала.
- Во время обслуживания пользоваться защитными перчатками.

### Очистка аэратора:

Аэратор нужно чистить после каждого использования.

**ОПАСНО!** Опасность получения травмы!  
Опасность травмирования и риск повреждения изделия.

- Не разрешается очищать изделие в воде или под струей воды (в особенности с помощью моек высокого давления).
- Не используйте для очистки аэратора острые и жесткие предметы.

- Удалите с колес, вала и корпуса аэратора прилипший грунт и отложения.

### Настройка компенсатора износа [Рис. M1]:

В результате работы аэратор изнашивается.

Чем интенсивнее он используется, тем больше изнашивается нож. Жесткий или очень сухой грунт ускоряет износ, как и непропорциональные нагрузки на прибор.

Если результаты работы постоянно ухудшаются в результате износа ножа, вал аэратора можно дважды изменить высоту положения вала.

Вал аэратора имеет 4 установочные позиции:

- **Транспортное положение**
- **Положение для аэрации 1**
- **Позиция регулировки 2:**  
При износе ножа (вал аэратора опускается на 3 мм).
- **Позиция регулировки 3:**  
Вторая позиция регулировки при износе ножа (вал аэратора опускается еще на 3 мм).

Слегка отжать от корпуса рычаг компенсации износа ④ и установить нужную позицию.

**Замечание:** Компенсатор износа не служит для изменения высоты. Перестановка вала аэратора без видимого износа может привести к повреждению вала аэратора или перегрузке электромотора.

## 6. ХРАНЕНИЕ

### Вывод из эксплуатации:

Для экономии места аэратор можно сложить, отвернув барашковые гайки.

При этом нужно проследить, чтобы не зажался кабель.

- Храните аэратор в сухом, закрытом и недоступном для детей помещении.

### Транспортировка:

1. Отключить мотор, вынуть из розетки сетевую вилку и дождаться полной остановки вала.
2. При движении по чувствительным поверхностям, напр., плитке, установить компенсатор износа в транспортное положение и поднять аэратор.

### Утилизация:

(согласно Директивы 2012/19/EC)



Не допускается выбрасывать изделие с обычным бытовым мусором. Его необходимо утилизировать в соответствии с действующими местными предписаниями по защите окружающей среды.

### ВАЖНО!

- Утилизируйте изделие через местный пункт приемки вторсырья.

## 7. УСТРАНЕНИЕ НЕИСПРАВНОСТЕЙ

### Замена вала аэратора:

**ОПАСНО!**  
Травмирование валом аэратора!

- Перед устранением неисправностей вынуть из сетевой розетки штекер и дождаться полной остановки вала аэратора.
- Во время ремонта пользоваться защитными перчатками.

Если износ вала аэратора проявляется при работе в установленной 3-й позиции, то вал нужно заменить. Разрешается использовать только оригинальный **вал для аэраторов GARDENA, арт. 4068**, который можно приобрести через сервис фирмы GARDENA.

1. [Рис. T1]: Вывернуть два болта ⑮ на нижней стороне корпуса.
2. [Рис. T2]: Вынуть вал аэратора ⑩ наискось 1, выткнув из вала привода 2.
3. Снять крышку подшипника ⑳ с вала ⑩ аэратора.
4. [Рис. T3 перекрученная/T4 новая]: Вставить в новый вал аэратора ⑩ новую пружину ⑰, новый упор ⑱ и новую торсионную пружину ⑲.
5. [Рис. T5]: Вставить новый вал ⑩ в корпус аэратора так, чтобы торсионная пружина ⑲ вошла в прорезь приводного вала ⑳.
6. Надеть крышку подшипника ⑳ на вал ⑩ аэратора.
7. Прикрутить крышку подшипника ⑳ болтами ⑮, не перетягивая их, к нижней стороне корпуса.
8. Выставить компенсатор износа на позицию 1 (см. 5. ТЕХНИЧЕСКОЕ ОБСЛУЖИВАНИЕ *Настройка компенсатора износа*).

Проблема	Возможная причина	Устранение
Ненормальный звук, стуки в приборе	Посторонние предметы на валу аэратора ударяют по корпусу.	1. Выключить аэратор, вынуть из розетки сетевой штекер и подождать до полной остановки вала аэратора.
Свистящий звук	Посторонний предмет блокирует вал аэратора.	2. Удалить посторонние предметы. 3. Проконтролировать аэратор.
Свистящий звук	Проскальзывает зубчатый ремень.	→ Поручить ремонт сервису фирмы GARDENA.
Электромотор не вращается	Дефект сетевого провода.	→ Проверить кабель.
	Используется удлинитель со слишком малым сечением провода.	→ Обратиться к электрику.
Электромотор отключился, потому что сработала защита от блокировки	Блокировка посторонним предметом.	1. Выключить аэратор, вынуть из розетки сетевой штекер и подождать до полной остановки вала аэратора. 2. Удалить посторонние предметы. 3. Включить аэратор снова примерно через 1 минуту.
	Слишком глубокая аэрация (компенсатор износа переставлен до износа ножей).	1. Дать мотору остыть. 2. Правильно выставить компенсатор износа.
	Слишком высокая трава.	→ Подстричь траву (см. 2. ФУНКЦИЯ <i>Правильная аэрация</i> ).
Неудовлетворительный результат работы	Изошен вал аэратора.	→ Выставить вал аэратора (см. 5. ТЕХНИЧЕСКОЕ ОБСЛУЖИВАНИЕ).
	Дефект зубчатого ремня.	→ Поручить ремонт сервису фирмы GARDENA.
	Слишком высокая трава.	→ Подстричь газон.

Проблема	Возможная причина	Устранение
Вал аэратора не вращается	Перекручена защита от перегрузки (торсионная пружина слишком короткая).	→ Заменить торсионную пружину.



**УКАЗАНИЕ:** в случае других неисправностей, пожалуйста, обращайтесь в свой GARDENA сервисный центр. Ремонт разрешается производить только в GARDENA сервисных центрах, а также у дилеров, авторизованных в GARDENA.

## 8. ТЕХНИЧЕСКИЕ ДАННЫЕ

Аэратор электрический	Ед.изм.	Значение (арт. 4068)
Номинальная мощность	Вт	1.000
Напряжение	В (пер.)	230
Частота сети	Гц	50/60
Рабочая скорость вращения инструмента	об/мин	2.250
Вес	кг	9
Ширина аэрации	см	30
Настройка компенсатора износа	мм	3 x 3 (3 рабочих положения + транспортное)
Уровень звукового давления $L_{pA}^{(1)}$	дБ (A)	79
Погрешность $k_{pA}$		1,5
Уровень звуковой мощности $L_{WA}^{(2)}$ : измеренный/гарантированный	дБ (A)	95 / 98
Погрешность $k_{WA}$		3
Вибрация на рукоятке $a_{vhw}^{(1)}$	м/с <sup>2</sup>	4,1
Метод измерения согласно: <sup>(1)</sup> EN 50636-2-92 <sup>(2)</sup> RL 2000/14/EC		

## 9. ПРИНАДЛЕЖНОСТИ

Захватный мешок для электроаэратора EVC 1000 арт. 4065

## 10. ГАРАНТИЯ/СЕРВИС

### 10.1 Регистрация изделия:

Зарегистрируйте изделие на сайте [gardena.com/registration](http://gardena.com/registration).

### 10.2 Сервис:

Актуальные контактные данные нашего сервиса приведены на оборотной стороне этого руководства и на сайте:

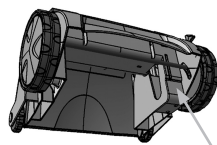
- <https://www.gardena.com/int/support/advice/contact/>

### Инструкции производителя для Российской Федерации

**Изготовитель:** GARDENA Germany AB,  
PO Box 7454, S-103 92 Stockholm, Sweden  
Страна изготовления указана на товаре.

### Официальный импортер на территорию России:

ООО «Хускварна»,  
141400, Московская область, г. Химки,  
ул. Ленинградская, владение 39, строение 6,  
помещение № ОВ02\_04



### Серийный номер: 2003F

20*	03	F
Год выпуска	Дата месяца выпуска	6-й серии (индекс производства)

\* Последние две цифры года выпуска 2020 (третий и четвертый знак).

## SL Električni rahljalik

1. VARNOST	63
2. DELOVANJE	64
3. MONTAŽA	65
4. UPORABA	65
5. VZDRŽEVANJE	65
6. SHRANJEVANJE	65
7. ODPRAVLJANJE NAPAK	66
8. TEHNIČNI PODATKI	66
9. PRIBOR	66
10. GARANCIJA/SERVIS	66

### Prevod izvirnih navodil.



Otroci od 8 let starosti naprej ter osebe z omejenimi fizičnimi, zaznavnimi ali duševnimi sposobnostmi ali s pomanjkljivimi izkušnjami ter znanjem ta izdelek smejo uporabljati le, če jih pri tem nekdo nadzoruje ali so dobili navodila o varni uporabi izdelka in razumejo nevarnosti, ki izhajajo iz njene uporabe. Otroci se ne smejo igrati z izdelkom. Otroci ne smejo izvajati čiščenja in vzdrževanja v obsegu za uporabnike, če pri tem niso pod nadzorom. Uporabo izdelka priporočamo šele pri mladostnikih od starosti 16 let naprej.

### Predvidena uporaba:

**GARDENA Električni rahljalik EVC 1000** je namenjen za rahljanje trat in travnatih površin v privatnih hišnih ali ljubiteljskih vrtovih; naprava ni predvidena za uporabo v javnih parkih in vrtovih, športnih terenih, cestah, gozdarski in poljedeljski industriji.

Upoštevanje navodil za uporabo od podjetja GARDENA je osnova za pravilno uporabo rahljalnika.



### NEVARNOST! Telesne poškodbe!

→ Zaradi nevarnosti povzročitve telesnih poškodb, **GARDENA električnega rahljalnika ne smete uporabljati za prirezovanje grmičevja, žive meje ali vejvja. Nadalje električnega rahljalnika ne uporabljajte za ravnanje neravnih tal.**

## 1. VARNOST

### Simboli na izdelku:



#### POMEMBNO!

→ Preberite navodila za uporabo.



#### NEVARNOST!

Osebe naj se zadržujejo na varni razdalji.



#### NEVARNOST! Električni udar!

Napajalni gibki kabel držite stran od zob.



#### OPOZORILO!

Pazite na ostre zobe; prste in noge držite na varni razdalji.

Pred vzdrževanjem, nastavljanjem, čiščenjem ali v primeru zapletanja ali poškodovanja kabla potegnite vtičak iz omrežja.

Zobje se po zaustavitvi motorja še vedno vrtijo.

### 1. Splošno

V tej prilogi so predstavljeni operativni postopki za vse vrste strojev, ki jih pokriva ta standard.

#### POMEMBNO!

**PRED UPORABO NATANČNO PREBERITE. SHRANITE ZA POZNEJŠO UPORABO.**

### 2. Varna načina delovanja za vertikalne stroje/prezračevalnike

#### 2.1 Usposabljanje

- Pozorno preberite navodila. Seznanite se s krmilnimi elementi in pravilno uporabo opreme.



- b) Stroja ne smejo nikoli uporabljati **otroci** ali odrasle osebe, ki niso seznanjene s temi navodili za uporabo stroja. Lokalna zakonodaja lahko omejuje starost upravljalca.
- c) Upoštevajte, da je upravljalec oz. uporabnik odgovoren za nesreče ali nevarnosti,

## 2.2 Priprava

- a) Uporabljajte zaščito za sluh in varnostna očala ves čas med upravljanjem stroja.
  - b) Pred uporabo napajalnega kabla ali podaljška preverite, da nista poškodovana in ne kažejo znakov obrabe. Če se kabel med uporabo poškoduje, ga nemudoma izklopite iz omrežja.
- KABLA SE NE DOTIKAJTE, DOKLER GA NE IZKLOPITE IZ OMREŽJA.**  
Ne uporabljajte stroja, če je kabel poškodovan ali obrabljen.
- c) Med uporabo stroja vedno nosite trpežno zaščitno obutev in dolge hlače. Stroja ne uporabljajte bos ali v sandalih. Ne nosite ohlapnih oblačil ali oblačil z visečimi trakovi ali kravati.
  - d) Temeljito preglejte področje, kjer nameravati uporabljati opremo, in odstranite vse predmete, ki bi jih oprema lahko zalučala.
  - e) Stroj upravljajte v priporočenem položaju in samo na trdni, ravni površini.
  - f) Stroja ne uporabljajte na tlakovani ali gramozni površini, kjer bi lahko izvrženi material poškodoval ljudi.
  - g) Preden zaženete stroj, preverite, ali so vsi vijaki, matice in drugi pritrdilni elementi varno pritrjeni ter da so varovala in zasloni na pravem mestu. Poškodovane ali nečitljive nalepke zamenjajte.
  - h) Stroja ne uporabljajte, ko so v bližini ljudje, še posebno otroci, ali živali.

## 2.3 Upravljanje

- a) Stroj uporabljajte samo pri dnevni svetlobi ali dobri razsvetljavi.
- b) Stroja ne uporabljajte na mokri travi.
- c) Vedno morate stopati z zanesljivim korakom, še posebno na pobočjih.
- d) Hodite, nikoli ne tecite.
- e) Vedno morate kositi prečno na pobočje, nikoli navzgor in navzdol.
- f) Pri spreminjanju smeri na pobočjih bodite izjemno previdni.
- g) Ne vertikalirajte ali prezačujate na izredno strmih pobočjih.
- h) Pri obračanju ali vleki stroja proti sebi bodite izredno previdni.
- i) Zaustavite **zobe**, če je treba nagniti stroj zaradi transporta pri prečkanju površin, ki niso travnate, in pri transportu stroja na delovno območje in z njega.
- j) Stroja nikoli ne uporabljajte s pokvarjenimi **ščitniki** ali varovali ali brez varnostnih naprav, na primer deflektorjev in/ali nameščenega zbiralnika trave.
- k) Motor previdno zaženite v skladu z navodili, pri čemer pazite, da so noge zunaj območja delovanja **zob**.
- l) Napajalni kabel in podaljšek vedno držite stran od **zob**.
- m) Stroja ne nagibajte med zagonom motorja, razen če je to potrebno za zagon motorja. V tem primeru stroja ne nagnite več, kot je to nujno potrebno; dvignite ga zgolj na tistem mestu, ki je oddaljen od upravljalca. Vedno se prepričajte, da sta obe roki v delovnem položaju, preden odložite stroj na tla.
- n) Stroja ne transportirajte, ko je priključen na vir napajanja.
- o) Ne segajte z rokami ali nogami v bližino rotirajočih delov ali pod njimi. Zagotovite, da se nihče ne zadržuje v bližini **odprtine za praznjenje**.
- p) Izklopite stroj in vtič izvlecite iz vtičnice. Počakajte, da se vsi premikajoči se deli popolnoma zaustavijo:
  - 1) vsakič ko zapustite stroj,
  - 2) pred odpravljanjem blokad ali odmašitvijo kanala,
  - 3) pred preverjanjem, čiščenjem ali delih na stroju,
  - 4) ko naletite na tujek. Preverite poškodbe stroja in pred ponovnim zagonom in uporabo tega opravite vsa popravila.

Če začne stroj nenadzorovano vibrirati, nemudoma:

- 5) preverite morebitne poškodbe,
- 6) zamenjajte ali popravite morebitne poškodovane dele,
- 7) preverite in zategnite vse odvitne dele.

## 2.4 Vzdrževanje in skladiščenje

- a) Vse matice in vijaki naj bodo pravilno priviti, s čimer zagotovite varne delovne pogoje.
- b) Pogosto preverjajte, ali je zbiralnik ostankov obrabljen ali dotrajan.
- c) Obrabljene ali poškodovane dele iz varnostnih razlogov zamenjajte.
- d) Pri strojih z več sklopi **zob** bodite previdni, saj lahko rotacija enega sklopa **zob** sproži rotacijo drugega sklopa **zob**.
- e) Med nastavljanjem stroja pazite, da se vam prsti ne ujamejo med premikajoče se sklope **zob** in fiksne dele stroja.
- f) Pred vsakim skladiščenjem se mora stroj ohladiti.
- g) Pri servisiranju sklopa **zob** upoštevajte, da se lahko sklop **zob** premika, četudi je izklopljeno napajanje.
- h) Obrabljene ali poškodovane dele iz varnostnih razlogov zamenjajte. Uporabljajte samo originalne nadomestne dele in dodatno opremo.
- i) Ko je treba stroj zaustaviti zaradi servisiranja, pregleda, skladiščenja ali zaradi zamenjave dodatne opreme, izklopite vir napajanja, stroj odklopite od napajanja in počakajte, da se vsi premikajoči se deli povsem zaustavijo. Počakajte, da se stroj ohladi, preden začnete s pregledi, nastavljanjem itd. Poskrbite za redno vzdrževanje in čiščenje stroja.
- j) Stroj skladiščite zunaj dosega **otrok**.

## 2.5 Priporočilo

Stroj je treba dobaviti skupaj z napravo na diferencialni tok (RCD) s sprožilnim tokom do največ 30 mA.

### Električna varnost



**NEVARNOST! Električni udar!**  
**Nevarnost telesnih poškodb zaradi električnega udara.**

Pred vzdrževalnimi deli ali zamenjavo delov izdelkov odklopite iz električnega omrežja. S tem namenom mora biti odklopljena vtičnica v vidnem polju.

### Kabli

Če uporabljate podaljške, morajo ti imeti najmanjši presek, naveden v spodnji tabeli:

Napetost	Dolžina kabla	Presek
220 – 240 V/50 Hz	do 20 m	1,5 mm <sup>2</sup>
220 – 240 V/50 Hz	20 – 50 m	2,5 mm <sup>2</sup>

1. Kabli in podaljški so na voljo v lokalnem pooblaščenem servisnem centru.
2. Uporabljajte samo podaljške, posebej zasnovane za zunanjo uporabo in je skladna z eno od naslednjih specifikacij: Navadna guma (60245 IEC 53), navaden PVC (60227 IEC 53) ali navaden PCP (60245 IEC 57).
3. Če je kratek vmesni vod poškodovan, ga mora zamenjati proizvajalec, pooblaščen servisier ali ustrezno usposobljena oseba. S tem se izognete morebitnim nevarnostim.

Potrebno je uporabiti pritrdilna sredstva za priključni kabel.

V Švici je obvezna uporaba takšnega stikala.

### Preverjanje pred vsako uporabo

→ Pred vsako uporabo preglejte rahljalik, da ni poškodovan.

Zaradi varnosti je potrebno izrabljene in poškodovane dele takoj zamenjati; to naj storijo v servisu GARDENA ali v pooblaščenem servisu.

### Uporaba/odgovornost



**NEVARNOST POŠKODB!**  
**Rahljalik lahko povzroči hude poškodbe!**

→ **Z rokami in nogami se ne približujte rezalnemu valju.**

→ Med obratovanjem naprave ne smete prekucniti naprave ali odpirati pokrova.

→ Preučite okolico in bodite pozorni na morebitne nevarnosti, ki bi jih lahko preslišali zaradi hrupa motorja.

→ Rahljalik vodite vedno s hitrostjo koraka.

→ **Pozor, pri premiku nazaj. Nevarnost spotaknitve!**

→ Rahljalnika ne uporabljajte v dežju ali vlažni, mokri okolici.

→ Izdelka ne uporabljajte med bližajo o se nevihto.

→ Z rahljalnikom ne delajte direktno na plavajočih objektih ali ribnikih.

→ Prosimo, upoštevajte lokalne čase mirovanja in tišine!

### Ne preobremenite izdelka!

Izdelek ni primeren za dolgotrajno delovanje.

Izdelka ne uporabljajte do skrajnih mej zmogljivosti.

Ne uporabljajte v eksplozijsko ogroženih okoljih.

Izdelka nikakor ne uporabljajte, če ste utrujeni ali bolni ali pod vplivom alkohola, drog ter zdravil.



**NEVARNOST! Zaustavitev delovanja srca!**

**Ta izdelek med delovanjem povzroči nastanek elektromagnetnega polja. To polje lahko pod določenimi pogoji učinkuje na delovanje aktivnih ali pasivnih medicinskih vsadkov. Da je izključena nevarnost v primerih, ki bi lahko privedli do težkih ali smrtnih telesnih poškodb, naj se osebe z medicinskim vsadkom pred uporabo tega izdelka posvetujejo s svojim zdravnikom in proizvajalcem vsadka.**



**NEVARNOST! Nevarnost zadušitve!**

**Manjše dele je mogoče preprosto pogoltniti. Zaradi plastičnih vrečk obstaja nevarnost zadušitve majhnih otrok. Majhni otroci naj se vam med sestavljanjem ne približujejo.**

## 2. DELOVANJE

### Pravilno rahljanje:

Rahljalik je namenjen za obdelavo strnjene zemlje, rahljanje in zračenje trat pri nastajanju mahovja, kot tudi za rezanje plitvih plevelov.

Za ohranjanje negovane trate priporočamo, da razrahljate teren 2-krat letno in sicer spomladi in jeseni.

→ Pred tem trato pokosite na želeno višino trave.

To se še posebej priporoča pri visokih travah (dopustniška trava).

Priporočilo: Krajša kot je trava, toliko lažje je izvesti rahljanje, naprava je manj obremenjena in s tem tudi podaljšana doba delovanja rezalnega valja.

Predolgo zadrževanje na enem mestu pri delujoči napravi ali rahljanje kadar je zemlja mokra ali vlažna lahko poškoduje travnato rušo.

→ Za dobre rezultate je potrebno rahljalniki voditi s prilagojeno hitrostjo in kolikor mogoče v ravni liniji.

Za dosledno rahljanje se lahko dotaknete robov.

→ Napravo vodite z enakomerno hitrostjo, odvisno od lastnosti tal.

→ Pri delu na pobočju vedno delajte prečno na pobočje in pri tem bodite pozorni na dobro in trdno stojišče. Nikoli ne delajte na prestrmih pobočjih.



#### NEVARNOST! Spotikanja!

Bodite še posebej pozorni pri premiku nazaj in pri vlečenju rahljalnika.

Pri rahljanju površin zaraslih z mahom se priporoča naknadno sajenje trave. Travnata površina z veliko mahu se bo na ta način hitreje obnovila.

## 3. MONTAŽA

Montiranje nosilnega loka [slika A1]:



→ Priključnega kabla ⑧ pri montaži ne smete vlečno obremeniti.

- Obe spodnja nosilca ⑤ (s koncem z okroglo izvrtino) vstavite v odprtini na ohišju motorja ⑥ in privijte z vijaki s križno glavo ④.
- Dva ključavničarska vijaka ① z zunanje strani potisnite v izvrtine obeh srednjih nosilcev ② in privijte z dvema krilnima maticama ④ na spodnja nosilca ⑤.
- Z dvema nadaljnjima ključavničarskima vijakoma ① in krilnima maticama ④ zgornja nosilca z zagonsko ročico ③ privijte s srednjima nosilcema ②.  
*S tem je sestavljen celotni nosilni lok.*

**Pozor: Zgornja nosilca z zagonsko ročico ③ montirajte tako, da bo vtičač ⑦ s priključnim kablom ⑧ na desni strani (v smeri vožnje) (glejte pod sliko).**

- Priključni kabel ⑧ z obema sponkama ③ pritrdite na nosilec.

## 4. UPORABA

Priključitev podaljševalnega kabla [slika O1]:

- Sklopko podaljševalnega kabla ⑩ namestite na vtičač ⑦.
- Podaljševalni kabel ⑩ kot zanko povlecite 1 skozi razbremenitev vleka kabla ⑪ in obesite 2.  
*S tem preprečite nezaželeno prekinjanje vtične povezave.*
- Vtičač podaljševalnega kabla ⑩ vstavite v ustrezno omrežno vtičnico.

Vklop rahljalnika [slika O2]:



#### NEVARNOST! Telesne poškodbe!

NEVARNOST! Telesne poškodbe, če se rahljalik ne izklopi samodejno!

→ Varnostnih naprav na rahljalniku ni dovoljeno povezovati (npr. s povezavo zagonske ročice na zgornjem nosilcu oz. odstranjevanju ali premoščati!



#### NEVARNOST!

Rezalni valj se še nekaj časa po izklopu:

- Kadar motor deluje, rahljalnika ne smete dvigovati, prekucniti ali prenašati!
- Nikoli ne vklaplajte na trdni podlagi (npr. asfalt).
- Vedno upoštevajte varnostno razdaljo med rezalnim valjem in uporabnikom, ki je določena z razdaljo nosilnega loka.

- Rahljalik postavite na ravno travnato površino.
- Pridržite vklopno zaporo ⑫ in povlecite zagonsko ročico ⑬ na zgornjem nosilcu ③.  
*Rahljalik se bo vklopil.*

- Spustite vklopno zaporo ⑫.

**Podaljševalni kabel ⑩ morate med rahljanjem dovajati vedno v smeri delovanja, s smeri že obdelane površine. Delajte vedno stran od električnega kabla.**

**Zaščita v primeru blokiranja:** Če blokira rezalni valj npr. zaradi večjega tujka, takoj izpusite zagonsko ročico. Če je blokiranje daljše od 10 sekund, ne da bi pri tem izpustili zagonsko ročico, se bo vklopila zaščita pri blokiranju. V tem primeru takoj izpusite zagonsko ročico. Po ohlaiditvi, približno po 1. minuti, lahko rahljalik ponovno vklopite in uporabljate.

## 5. VZDRŽEVANJE



#### NEVARNOST!

Poškodbe z rezalnim valjem!

- Pred vzdrževanjem izvlecite vtičač iz omrežne vtičnice in počakajte, da se rezalni valj popolnoma zaustavi.
- Pri vzdrževanju uporabljajte zaščitne rokavice.

Čiščenje rahljalnika:

Rahljalik je potrebno očistiti po vsaki uporabi.



#### NEVARNOST! Telesne poškodbe!

NEVARNOST! Telesne poškodbe in tveganje poškodbe izdelka.

- Izdelka ne čistite z vodo ali vodnim curkom (še posebej ne z vodnim curkom pod visokim tlakom).
- Pri čiščenju rahljalnika ne uporabljajte ostrih ali koničastih predmetov.

→ Kolesa, rezalni valj in ohišje očistite od ostankov materiala in oblog.

Nastavitev izravnave obrabe [slika M1]:

Rahljalik je podvržen obrabi, ki je odvisna od pogojev uporabe.

Bolj intenzivna uporaba pomeni tudi večjo obrabo rezil. Trda oz. zelo suha tla povečujejo obrabo, prav tako tudi prekomerna obremenitev rahljalnika.

Če se delovni rezultati zaradi obrabe rezila občutno zmanjšajo, lahko 2-krat ponovno nastavite višino rezalnega valja.

Rezalni valj poseduje 4 nastavitvene položaje:

- **Transportni položaj**
- **Položaj za rahljanje 1**
- **Dodatni položaj 2:**  
V primeru obrabe rezil (rezalni valj se bo poglobil za 3 mm).
- **Dodatni položaj 3:**  
Drugi nastavitveni položaj v primeru obrabe rezil (rezalni valj se bo poglobil za nadaljnje 3 mm).

Ročico za izravnavo obrabe ⑭ rahlo povlecite stran od ohišja in premaknite v zeleni položaj.

**Opozorilo: Ročica za izravnavo obrabe ni namenjena za nastavitev višine. Prestavitev rezalnega valja, ne da bi bil obrabljen, lahko povzroči poškodbe rezalnega valja rahljalnika ali preobremenitev motorja.**

## 6. SHRANJEVANJE

Konec uporabe:

Za varčevanje prostora lahko rahljalik sestavite; odvijte krilate matice in ga zložite skupaj.

**Pri tem bodite pozorni, da ne boste ukleščili električnega kabla.**

→ Rahljalik shranite v suhem, zaprtem in za otroke nedostopnem mestu.

Transport:

- Izklopite motor, izvlecite vtičač iz omrežne vtičnice in počakajte, da se zaustavi rezalni valj.
- Pri transportu preko občutljivih površin npr. keramičnih ploščic, premaknite ročico za izravnavo obrabe v transportni položaj in dvignite rahljalik.

## Odstranitev:

(v skladu z Dir. 2012/19/EU)



Izdelka ne smete odstraniti v običajne gospodinjske odpadke. Odstraniti ga je treba v skladu z veljavnimi lokalnimi predpisi o varstvu okolja.

## POMEMBNO!

→ Izdelek odstranite pri svojem krajevem zbirališču odpadkov za recikliranje.

## 7. ODPRAVLJANJE NAPAK

### Menjava rezalnega valja rahljalnika:



#### NEVARNOST!

Poškodbe z rezalnim valjem!

- Pred odpravljanjem motenj izvlecite vtičnik iz omrežne vtičnice in počakajte, da se rezalni valj popolnoma zaustavi.
- Pri odpravljanju motenj uporabljate zaščitne rokavice.

Rezalni valj je potrebno zamenjati, ko je obrabljen tudi v nivoju izravnave obrabe 3. Uporabiti smete samo originalni **GARDENA rezalni valj za art.-št. 4068**, ki ga lahko naročite v GARDENA servisu.

1. **[Slika T1]:** Odvijte dva vijaka ⑩ na spodnji strani ohišja.
2. **[Slika T2]:** Rezalni valj ⑪ poševno dvignite 1 in izvlecite iz pogonske osi 2.
3. Izvlecite ležajno skodelo ⑫ z rezalnega valja ⑪.
4. **[Slika T3 zvito/T4 novo]:** Vstavite novo vzmet ⑬, novo omejilo ⑭ in novo torzijsko vzmet ⑮ v novi rezalni valj ⑪.
5. **[Slika T5]:** Nov rezalni valj ⑪ namestite na pogonsko os tako, da se torzijska vzmet ⑮ vstavi v režo pogonske osi ⑯.
6. Ležajno skodelo ⑫ namestite na rezalni valj ⑪.
7. Ležajno skodelo ⑫ z vijaki ⑩, s primerno močjo privijte na spodnjo stran ohišja.
8. Ročico za izravnavo obrabe na rahljalniku nastavite na položaj 1 (glejte pod 5. VZDRŽEVANJE *Nastavitve izravnave obrabe*).

Težava	Mogoč vzrok	Pomoč
Neobičajni zvoki, udarjanje v napravi	Tujki na rezalnem valju udarjajo ob ohišje rahljalnika.	1. Izklopite rahljalnik, izvlecite vtičnik iz omrežne vtičnice in počakajte, da se rezalni valj popolnoma zaustavi.
Piskajoči zvoki	Tujek je blokiral rezalni valj.	2. Odstranite tujke. 3. Rahljalnik takoj temeljite pregledite.
Piskajoči zvoki	Zobati jermen drsi.	→ Popravilo prepustite GARDENA servisu.
Motor se ne vrti	Okvarjen električni kabel.	→ Preverite električni kabel.
	Električni kabel s premajhnim presekom žic.	→ Posvetujte se s strokovnjakom – električarjem.
Motor se je zaustavil zaradi zaščite pri blokiranju	Blokiranje s tujkom.	1. Izklopite rahljalnik, izvlecite vtičnik iz omrežne vtičnice in počakajte, da se rezalni valj popolnoma zaustavi. 2. Odstranite tujke. 3. Po približno eni minuti ponovno zaženite rahljalnik.
	Globina rahljanja je prevelika (izravnava obrabe je bila premaknjena na naslednjo vrednost, pri tem pa rezila niso bila obrabljena).	1. Počakajte, da se motor ohladi. 2. Pravilno nastavite ročico za izravnavo obrabe.
	Trava je previsoka.	→ Pokosite travo (glejte pod 2. FUNKCIJA <i>Pravilna rahljanje</i> ).
Delovni rezultati niso zadovoljivi	Rezalni valj je obrabljen.	→ Nastavite rezalni valj (glejte pod 5. VZDRŽEVANJE).
	Okvarjen zobati jermen.	→ Popravilo prepustite GARDENA servisu.
	Trava je previsoka.	→ Prej pokosite travo.
Rezalni valj se ne vrti	Varovalka pred preobremenitvijo je zasukana (prekratka torzijska vzmet).	→ Zamenjajte torzijsko vzmet.



**NAPOTEK:** V primeru drugih napak se obrnite na svoje GARDENA servisno središče. Popravila smejo izvajati samo GARDENA servisna središča ter specializirani trgovci, pooblaščen od podjetja GARDENA.

## 8. TEHNIČNI PODATKI

Električni rahljalnik	Enota	Vrednost (art.-št. 4068)
Nazivna moč	W	1.000
Omrežna napetost	V (AC)	230
Omrežna frekvenca	Hz	50/60
Delovni vrtljaji orodja	v/min	2.250
Teža	kg	9
Širina rahljanja	cm	30
Nastavitve za izravnavo obrabe	mm	3 x 3 (3 nastavitve + transport)
Raven zvočnega tlaka $L_{pA}^{1)}$	dB (A)	79
Negotovost $k_{pA}$		1,5
Raven zvočne moči $L_{WA}^{2)}$ : izmerjena/zagotovljena	dB (A)	95 / 98
Negotovost $k_{WA}$		3
Tresljlaji v dlani in roki $a_{vhw}^{1)}$	$m/s^2$	4,1

Merilni postopek po: <sup>1)</sup> EN 50636-2-92 <sup>2)</sup> RL 2000/14/EC

## 9. PRIBOR

Lovilna vreča za električni rahljalnik EVC 1000

art.-št. 4065

## 10. GARANCIJA/SERVIS

### 10.1 Registracija izdelka:

Izdelek registrirajte na spletnem mestu [gardena.com/registration](http://gardena.com/registration).

### 10.2 Servis:

Trenutne kontaktni podatki našega servisa so na voljo na hrbtini strani in na spletu:

- Slovenija:  
<https://www.gardena.com/si/servis-in-podpora/nasveti/kontakt/>

## HR Električni prozračivač

1. SIGURNOST	67
2. FUNKCIJA	68
3. MONTAŽA	68
4. RUKOVANJE	68
5. ODRŽAVANJE	68
6. SKLADIŠTENJE	69
7. OTKLANJANJE SMETNJI	69
8. TEHNIČKI PODACI	69
9. PRIBOR	69
10. JAMSTVO/SERVIS	69

### Prijevod originalnih uputa.



Djeca starija od 8 godina, osobe sa smanjenim tjelesnim, osjetilnim ili mentalnim sposobnostima kao i one s nedostatnim iskustvom i znanjem smiju rukovati ovim proizvodom samo uz nadzor ili nakon upućivanja u njegovu sigurnu uporabu i možebitne povezane opasnosti. Djeca se ne smiju igrati proizvodom. Djeca ne smiju čistiti i održavati uređaj bez nadzora. Djeci mlađoj od 16 godina ne preporučujemo rad s proizvodom.

### Namjenska uporaba:

**GARDENA Električni prozračivač EVC 1000** namijenjen je prozračivanju površina travnjaka i trave u privatnim i hobi vrtovima, a nije predviđen uporabi u javnim parkovima, na sportskim površinama, na ulicama te u poljoprivredi i šumarstvu.

Pridržavanje uputa za uporabu tvrtke GARDENA preduvjet je za odgovarajuću uporabu električnog prozračivača.



## OPASNOST! Opasnost od nanošenja tjelesnih ozljeda!

→ Zbog opasnosti za tijelo ne smijete upotrebljavati GARDENA električni prozračivač za izravnavanje grmlja, živice i raslinja. Osim toga, ne smijete upotrebljavati električni prozračivač za poravnavanje neravnina na tlu.

## 1. SIGURNOST

### Simboli na proizvodu:



#### VAŽNO!

→ Pročitajte upute za rukovanje.



#### OPASNOST!

Držite promatrače podalje.



#### OPASNOST! Strujni udar!

Savitljivi kabel za napajanje držite podalje od zuba.



#### UPOZORENJE! Pazite na oštre zube!

Držite prste i nožne prste podalje.

Odspojite utikač od mreže prije održavanja, prilagodbe, čišćenja ili ako je kabel zapetljan ili oštećen.

Zupci se okreću i nakon isključenja motora.

### 1. Općenito

Ovaj dodatak sadrži sigurne radne prakse za sve vrste strojeva obuhvaćene ovim standardom.

#### VAŽNO!

**PAŽLJIVO PROČITAJTE PRIJE KORIŠTENJA. ČUVAJTE ZA BUDUĆE KORIŠTENJE.**

### 2. Sigurni radni postupci za rastresače/prozračivače

#### 2.1 Obuka

- Pažljivo pročitajte upute. Upoznajte se s komandama i pravilnim korištenjem opreme.
- Nikada nemojte dopustiti djeci ili osobama koje nisu upoznate s ovim uputama da koriste ovaj stroj. Dob rukovatelja može biti ograničena lokalnim propisima.
- Ne zaboravite kako je korisnik ili vlasnik odgovoran za nezgode ili dovođenje u opasnost drugih osoba ili njihove imovine.

#### 2.2 Priprema

- Tijekom cjelokupnog korištenja stroja obavezno nosite zaštitu za sluh i zaštitne naočale.
- Prije korištenja provjerite ima li na kabelu napajanja ili produžnom kabelu tragova oštećenja ili starenja. Ako se kabel prilikom upotrebe ošteti, odmah ga izvučite iz izvora napajanja.

#### NEMOJTE DODIRIVATI KABEL DOK NE ODSPOJITE IZVOR NAPAJANJA.

Stroj nemojte upotrebljavati ako je kabel oštećen ili istrošen.

- Priključivanje stroja obavezno nosite čvrstu obuću i duge hlače. Strojem nemojte rukovati bosonogi ni u otvorenim sandalama. Nemojte nositi široku odjeću ili odjeću s visećim vezicama.
- Temeljito pregledajte područje u kojem želite koristiti opremu i uklonite sve predmete koje bi stroj mogao odbaciti.
- Koristite stroj u preporučenom položaju i samo na čvrstoj, ravnoj podlozi.
- Stroj nemojte koristiti na popločanim ili šljunčanim podlogama na kojima odbačeni materijal može uzrokovati ozljedu.
- Prije pokretanja stroja provjerite jesu li svi vijci, matice i drugi držači pravilno pričvršćeni i jesu li postavljeni štitnici i mrežice. Zamijenite oštećene ili nečitljive naljepnice.
- Nikada nemojte koristiti stroj ako se u blizini zadržavaju osobe, posebice djeca, ili ljubimci.

#### 2.3 Korištenje

- Stroj koristite samo danju ili pod dobrim umjetnim osvjetljenjem.
- Izbjegavajte korištenje stroja u mokroj travi.
- Obavezno održavajte sigurno uporište, pogotovo na nagibima.
- Hodajte, nemojte trčati.
- Kosite uzduž nagiba, nikada prema gore ili dolje.
- Smjerove na nagibu mijenjajte uz izniman oprez.
- Nemojte drljati ili ozračivati pretjerano strme nagibe.
- Budite iznimno oprezni prilikom hada unatrag ili povlačenja stroja prema sebi.
- Zaustavite zube ako stroj zbog prijenosa preko površina bez trave morate nagnuti te prilikom prijenosa stroja s drugog na drugo radno područje.
- Stroj nikada nemojte koristiti s oštećenim štitnicima ili pokrovima ili bez postavljenih sigurnosnih uređaja, primjerice odbojnika i/ili sakupljača trave.

- Motor uključujte pažljivo i u skladu s uputama, držeći stopala daleko od zuba.
- Kabel napajanja i produžni kabel držite podalje od zuba.
- Priključivanje motora nemojte nagnuti stroj, osim ako stroj morate nagnuti zbog pokretanja. U tom slučaju nemojte ga nagnuti više nego što je potrebno i podižite samo dio udaljen od rukovatelja. Prije povratka stroja na tlo obje ruke obavezno moraju biti u položaju za rad.
- Nemojte prenositi stroj uz uključeni izvor napajanja.
- Ruke ili stopala nemojte stavljati u blizinu ili ispod okretnih dijelova. Obavezno držite se podalje od otvora za pražnjenje.
- Zaustavite stroj i izvadite utikač iz utičnice. Uvjerite se kako su se zaustavili svi pokretni dijelovi:
  - uvijek kada odlazite od stroja,
  - prije uklanjanja prepreka ili odčepljenja žljeba,
  - prije pregleda, čišćenja ili rada na stroju,
  - nakon udarca u strani predmet. Prije ponovnog pokretanja i korištenja stroja pregledajte nije li došlo do oštećenja i obavite potrebne popravke; ako stroj počne nenormalno vibrirati (odmah provjerite):
  - prilikom potrage za oštećenjima,
  - zamjene ili popravka oštećenih dijelova,
  - prilikom potrage za nezategnutim dijelovima te njihovim zatezanjem.

### 2.4 Održavanje i skladištenje

- Sve matice i vijke održavajte zategnutima kako biste bili sigurni u sigurno radno stanje opreme.
- Redovito provjeravajte je li skupljač ostataka istrošen ili dotrajan.
- Zbog sigurnosti zamijenite istrošene ili oštećene dijelove.
- Sa strojevima s više sklopova zuba budite pažljivi jer jedan sklop zuba može uzrokovati okretanje drugog sklopa zuba.
- Budite pažljivi prilikom prilagodbe stroja kako ne biste zaglavili prste između pokretnih sklopova zuba i nepomičnih dijelova stroja.
- Uvijek pričekajte dok se stroj ne ohladi prije skladištenja.
- Priključivanje izvora napajanja, odspojite stroj od napajanja i uvjerite se kako su svi pokretni dijelovi zaustavljeni. Prije pregleda, prilagodbi i sl. pričekajte na hlađenje stroja. Pažljivo održavajte stroj i održavajte ga čistim.
- Stroj skladištite izvan dosega djece.

### 2.5 Preporuke

Stroj treba napajati putem zaštitnog uređaja diferencijalne struje (RCD) uz stroju isključivanja koja nije veća od 30 mA.

### Sigurnost pri radu s električnom strujom



#### OPASNOST! Strujni udar!

#### Opasnost od ozljeda uslijed strujnog udara.

Prije održavanja ili zamjene dijelova odspojite proizvod od mreže. Odspojena utičnica pri tome mora biti u vidnom polju.

#### Kabeli

Ako upotrebljavate produžne kabele, moraju biti u skladu s minimalnim poprečnim presjecima navedenima u tablici u nastavku:

Napon	Duljina kabela	Poprečni presjek
220 – 240 V/50 Hz	do 20 m	1,5 mm <sup>2</sup>
220 – 240 V/50 Hz	20 – 50 m	2,5 mm <sup>2</sup>

- Kabele za napajanje i produžne kabele možete nabaviti od najbližeg ovlaštenog servisnog centra.
- Koristite samo produžne kabele koji su posebno namijenjeni upotrebi na otvorenom i sukladni s jednom od sljedećih specifikacija: obična guma (60245 IEC 53), obični PVC (60227 IEC 53) ili obični PCP (60245 IEC 57).
- Oštećeni kratki spojni kabel obavezno zamjenjuje proizvođač, serviser ili kvalificirano osoblje kako bi se izbjegla opasnost. Morate upotrijebiti pričvrstne elemente za priključne vodove. U Švicarskoj je obavezna uporaba sklope za struju kvara.

### Provjere prije svake uporabe

→ Prije svake uporabe vizualno provjerite prozračivač.

Iz sigurnosnih razloga istrošene i oštećene dijelove treba zamijeniti servis tvrtke GARDENA ili ovlašteni prodavatelj.

### Uporaba/odgovornost



#### OPASNOST OD OZLJEDA!

#### Prozračivač može izazvati teške ozljede!

→ Držite ruke i noge daleko od valjka prozračivača.

→ Za vrijeme rada ne nagnite uređaj i ne podižite stražnju zaklopku.



- Upoznajte se s okruženjem i pazite na moguće opasnosti koje možda ne možete čuti zbog buke motora.
- Vodite prozračivač samo u koračnom tempu.
- **Pazite pri hodu unatrag. Opasnost od spoticanja!**
- Ne upotrebljavajte prozračivač na kiši ili u vlažnom ili mokrom okruženju.
- Nemojte koristiti proizvod ako se približava grmljavinsko nevrijeme.
- Ne radite s prozračivačem izravno na bazenima ili vrtnim jezercima.
- Pridržavajte se lokalnog vremena mirovanja u svojoj općini!

#### Nemojte preopterećivati proizvod!

Proizvod nije namijenjen za dugotrajan rad.

Nemojte raditi do iznemoglosti.

Nemojte koristiti u eksplozivnim okruženjima.

Nikada ne upotrebljavajte proizvod ako ste umorni, bolesni ili pod utjecajem alkohola, droge ili lijekova.



#### OPASNOST! Zastoj rada srca!

Ovaj proizvod pri radu stvara elektromagnetno polje. Ono pod određenim okolnostima može utjecati na način rada aktivnih ili pasivnih medicinskih implantata. Kako bi se umanjila opasnost od nastanka situacija u kojima su moguće teške ili smrtonosne ozljede, osobama s medicinskim implantatima preporučujemo da se prije uporabe ovog proizvoda posavjetuju sa svojim liječnikom i proizvođačem implantata.



#### OPASNOST! Opasnost od gušenja!

Postoji opasnost od gutanja sitnih dijelova. Prilikom uporabe plastične vreće imajte na umu opasnost od gušenja kod male djece. Tijekom montaže držite malu djecu na dovoljnoj udaljenosti.

## 2. FUNKCIJA

### Ispravno prozračivanje:

Prozračivač je namijenjen uklanjanju zapetljenih vlakana i mahovine u travi i razdvajanju korova praznoga korijena.

Kako biste zadržali njegovani travnjak, preporučujemo prozračivanje travnjaka 2 puta godišnje u proljeće i u jesen.

→ Prvo ošišajte travnjak na željenu visinu.

*To posebno preporučujemo kod vrlo visoke trave (prerasle trave).*

Preporuka: Što je kraće ošišan travnjak, to ga je lakše prozračiti, to možete manje opteretiti uređaj i to je dulji životni vijek valjka prozračivača.

Predugo zadržavanje na jednom mjestu za vrijeme rada uređaja ili prozračivanja kada je tlo mokro ili previše suho može oštetiti busene trave.

→ Za dobar radni rezultat vodite prozračivač pri prilagođenoj brzini po mogućnosti ravnim putom.

Za prozračivanje bez praznina putovi se trebaju dodirivati.

→ Uvijek vodite uređaj ravnomjernim tempom ovisno o sastavu tla.

→ Pri radu na nagibima uvijek radite poprečno na nagibu i pazite na sigurno i čvrsto uporište. Ne radite na previše oštrim nagibima.



#### Opasnost od spoticanja!

**Budite posebno pažljivi pri kretanju unatrag i povlačenju prozračivača.**

Pri prozračivanju površina snažno obraslih mahovinom preporučujemo da nakon toga ponovo posijete travu. Površina travnjaka prekrivena mahovinom na taj se način može brže obnoviti.

## 3. MONTAŽA

### Montaža šipke [sl. A1]:



→ **Ne povlačite priključni kabel ⑧ pri montaži.**

- Utaknite obje donje šipke ⑤ (s krajem okruglog provrta) u prihvate na motornom kućištu ⑥ i zategnite ih križnim vijcima ⑨.
- Utaknite dva zaporna vijka ① izvana kroz provrte na obje srednje šipke ② i zategnite ih s dvije krilne matice ④ na donjim šipkama ⑤.
- Zategnite s druga dva zaporna vijka ① i krilnim maticama ④ gornju šipku s ručkom za pokretanje ③ sa srednjim šipkama ②.  
*Šipka je sastavljena.*

**Pozor: Ugradite gornju šipku s ručkom za pokretanje ③ tako da se utikač ⑦ s priključnim kabelom ⑧ nalazi na desnoj strani (u smjeru vožnje) (vidi sl.).**

- Pričvrstite priključni kabel ⑧ s obje objumice kabela ② na šipki.

## 4. RUKOVANJE

### Priključivanje produžnog kabela [sl. O1]:

- Utaknite spojku produžnog kabela ⑩ u utikač ⑦.
- Provucite produžni kabel ⑩ kao petlju kroz vlačno rasterećenje kabela ⑪ 1 i objesite 2.  
*Na taj način sprječavate slučajno otpuštanje utičnog spoja.*
- Utaknite produžni kabel ⑩ u mrežnu utičnicu.

### Pokretanje prozračivača [sl. O2]:



#### OPASNOST! Opasnost od nanošenja tjelesnih ozljeda!

**Opasnost od ozljede u slučaju da se prozračivač sam ne isključi!**

→ **Ne uklanjajte i ne premošćujte sigurnosne uređaje na prozračivaču (npr. tako da spojite ručku za pokretanje na gornju šipku)!**



#### OPASNOST!

**Valjak prozračivača i dalje radi:**

→ **Nikada ne podižite, naginjite ili nosite prozračivač dok motor radi!**

→ **Nikada ga ne pokrećite na čvrstom podnožju (npr. asfaltu).**

→ **Uvijek držite sigurnosni razmak određen vodećim šipkama između valjka prozračivača i korisnika.**

- Postavite prozračivač na ravnu površinu travnjaka.
- Pritisćite zapor za uključivanje ⑫ i povucite ručku za pokretanje ⑬ na gornju šipku ③.  
*Prozračivač se pokreće.*
- Otpustite zapor za uključivanje ⑫.

**Produžni kabel ⑩ za vrijeme prozračivanja uvijek morate voditi u smjeru rada bočno od površine koju obrađujete. Uvijek radite daleko od priključnog voda.**

**Zaštita u slučaju blokade:** Kada valjak prozračivača blokira npr. strano tijelo, odmah pustite ručku za pokretanje. Ako blokada traje dulje od 10 sekundi, a da niste pustili ručku za pokretanje, uključuje se zaštita u slučaju blokade. U tom slučaju odmah pustite ručku za pokretanje. Nakon isteka vremena hlađenja od oko 1. minute možete ponovo pokrenuti prozračivač.

## 5. ODRŽAVANJE



#### OPASNOST!

**Ozljede uzrokovane valjkom prozračivača!**

→ **Izvcite mrežni utikač prije održavanja i pričekajte da valjak prozračivača dođe u stanje mirovanja.**

→ **Nosite radne rukavice za vrijeme održavanja.**

### Čišćenje prozračivača:

Trebate očistiti prozračivač nakon svake uporabe.



#### OPASNOST! Opasnost od nanošenja tjelesnih ozljeda!

**Opasnost od ozljeđivanja i rizik od oštećenja proizvoda.**

→ **Ne uranjajte proizvod u vodu i nemojte ga prati mlazom vode (naročito ne mlazom vode pod visokim tlakom).**

→ **Ne upotrebljavajte tvrde ili oštre predmete za čišćenje prozračivača.**

→ Oslobodite kotače, valjak prozračivača i kućište od materijala i nakupina nastalih pri prozračivanju.

### Namještanje ujednačenja trošenja [sl. M1]:

Prozračivač podliježe trošenju pri radu.

Što je intenzivnija uporaba, to je veće trošenje noža. Tvrdo ili vrlo suho tlo te preveliko opterećenje ubrzavaju trošenje prozračivača.

Ako radni rezultat postaje sve gori zbog trošenja noža, možete 2 puta namjestiti valjak prozračivača.

### Valjak prozračivača ima 4 položaja za namještanje:

- **Položaj za transport**
- **Položaj za prozračivanje 1**
- **Položaj za namještanje 2:**  
Kod trošenja noža (valjak prozračivača spušta se za 3 mm).
- **Položaj za namještanje 3:**  
Drugi položaj za namještanje kod trošenja noža (valjak prozračivača spušta se za dodatnih 3 mm).

Lagano gurnite polugu za ujednačenje trošenja (14) s kućišta i postavite je u željeni položaj.

**Napomena: Ujednačenje trošenja ne služi za promjenu visine. Pomicanje valjka prozračivača bez vidljivog trošenja može izazvati oštećenje valjka prozračivača ili preopterećenje motora.**

## 6. SKLADIŠTENJE

### Stavljanje izvan funkcije:

Za uštedu prostora možete sklopiti prozračivač tako da otpustite krilne matice.

**Pri tome morate paziti da se kabel ne zaglavi.**

→ Čuvajte prozračivač na suhom i zatvorenom mjestu izvan dohvata djece.

### Transport:

1. Isključite motor, izvucite mrežni utikač i pričekajte da valjak prozračivača dođe u stanje mirovanja.
2. Za transport preko osjetljivih površina, npr. keramičkih pločica, postavite ujednačenje trošenja u položaj za transport i podignite prozračivač.

### Odlaganje u otpad:

(prema Direktivi 2012/19/EU)



Nemojte odlagati proizvod u običan komunalni otpad. Morate ga zbrinuti sukladno važećim lokalnim propisima o zaštiti okoliša.

### VAŽNO!

→ Neupotreblijiv proizvod predajte Vašem lokalnom reciklažnom odlagalištu.

## 7. OTKLANJANJE SMETNJI

### Zamjena valjka prozračivača:



#### OPASNOST!

Ozljede uzrokovane valjkom prozračivača!

→ Izvucite mrežni utikač prije uklanjanja smetnji i pričekajte da valjak prozračivača dođe u stanje mirovanja.

→ Nosite radne rukavice za vrijeme uklanjanja smetnji.

Ako je valjak prozračivača istrošen u položaju za ujednačenje trošenja 3, morate ga zamijeniti. Smijete upotrijebiti samo originalni **GARDENA valjak prozračivača za br. art. 4068** koji možete nabaviti kod servisa tvrtke GARDENA.

1. [**SI. T1**]: Odvijte dva vijka (15) na donjoj strani kućišta.
2. [**SI. T2**]: Koso podignite valjak prozračivača (16) 1 i povucite ga s pogonske osovine 2.
3. Povucite čahuru ležaja (21) s valjka prozračivača (16).
4. [**SI. T3 torzioni/T4 novo**]: Umetnite novu oprugu (17), novi graničnik (18) i nove torzijske opruge (19) u novi valjak prozračivača (16).
5. [**SI. T5**]: Utaknite novi valjak prozračivača (16) na pogonsku osovinu tako da torzijske opruge (19) budu u procjepu pogonske osovine (20).
6. Zatakните čahuru ležaja (21) na valjak prozračivača (16).
7. Zategnite čahuru ležaja (21) vijcima (16) s donjom stranom kućišta, a da ih pri tome previše ne zategnete.
8. Postavite ujednačenje trošenja u položaj prozračivača 1 (vidi 5. ODRŽAVANJE Namještanje ujednačenja trošenja).

Problem	Mogući uzrok	Pomoć
Izrazito velika buka, zveckanje uređaja	Strano tijelo na valjku prozračivača udara u prozračivač.	1. Isključite prozračivač, izvucite mrežni utikač i pričekajte da se valjak prozračivača zaustavi.
Buka u obliku zviždanja	Strano tijelo blokira valjak prozračivača.	2. Uklonite strano tijelo. 3. Odmah pregledajte prozračivač.

Problem	Mogući uzrok	Pomoć
Buka u obliku zviždanja	Nazupčani remen proklizuje.	→ Pošaljite na popravak u servis tvrtke GARDENA.
Motor se ne pokreće	Dovodni kabel je neispravan.	→ Provjerite dovodni kabel.
	Produžni vod možda ima premali poprečni presjek.	→ Zatražite savjet električara.
Motor se isključuje zato što se aktivirala zaštita u slučaju blokade	Blokada stranim tijelom.	1. Isključite prozračivač, izvucite mrežni utikač i pričekajte da se valjak prozračivača zaustavi. 2. Uklonite strano tijelo. 3. Nakon oko jedne minute ponovo pokrenite prozračivač.
	Dubina prozračivača je prevelika (ujednačenje trošenja je namješteno bez trošenja noža).	1. Pustite motor da se ohladi. 2. Ispravno namjestite ujednačenje trošenja.
	Trava je previsoka.	→ Prvo ošišajte (vidi 2. FUNKCIJA Ispravno prozračivanje).
Radni rezultat nije zadovoljavajući	Valjak prozračivača je istrošen.	→ Namjestite valjak prozračivača (vidi 5. ODRŽAVANJE).
	Nazupčani remen je neispravan.	→ Pošaljite na popravak u servis tvrtke GARDENA.
	Travnjak je previsok.	→ Prvo ošišajte travnjak.
Valjak prozračivača više se ne okreće	Zaštita od preopterećenja (torzijska je opruga prekratka) je previše zategnuta.	→ Zamijenite torzijske opruge.



**NAPOMENA: U slučaju drugih smetnji obratite se servisnom centru tvrtke GARDENA. Popravke prepustite samo stručnjacima servisnih centara tvrtke GARDENA ili specijaliziranim prodavačima koje je za to ovlastila GARDENA.**

## 8. TEHNIČKI PODACI

Električni prozračivač	Jedinica	Vrijednost (br. art. 4068)
Nazivna snaga	W	1.000
Napon mreže	V (AC)	230
Frekvencija mreže	Hz	50/60
Radni broj okretaja uređaja	okr/min	2.250
Težina	kg	9
Širina prozračivača	cm	30
Postavke ujednačenja trošenja	mm	3 x 3 (3 postavke + transport)
Razina zvučnog tlaka $L_{pA}$ <sup>1)</sup>	dB (A)	79
Nepouzdanost $k_{pA}$		1,5
Razina zvučne snage $L_{WA}$ <sup>2)</sup> : izmjerena/zajamčena	dB (A)	95 / 98
Nepouzdanost $k_{WA}$		3
Vibracije šaka-ruka $a_{vhw}$ <sup>1)</sup>	m/s <sup>2</sup>	4,1

Mjerni postupak prema: <sup>1)</sup> EN 50636-2-92 <sup>2)</sup> RL 2000/14/EC

## 9. PRIBOR

Vreća za sakupljanje za električni prozračivač EVC 1000

br. art. 4065

## 10. JAMSTVO/SERVIS

### 10.1 Registracija proizvoda:

Registrirajte proizvod na [gardena.com/registration](https://www.gardena.com/registration).

### 10.2 Servis:

Trenutačne kontaktne informacije našeg servisa potražite na poledini i na mreži:

- Hrvatska: <https://www.gardena.com/hr/servis-podrska/savjeti/kontakt/>

# SR Električni vertikalator

1. BEZBEDNOST	70
2. PRINCIP RADA	71
3. MONTAŽA	71
4. RUKOVANJE	71
5. ODRŽAVANJE	72
6. SKLADIŠTENJE	72
7. OTKLANJANJE GREŠAKA	72
8. TEHNIČKI PODACI	73
9. PRIBOR	73
10. GARANCIJA/SERVIS	73

## Prevod originalnog uputstva.



Deca starija od 8 godina, osobe sa smanjenim fizičkim, senzornim ili mentalnim sposobnostima kao i one s nedovoljnim iskustvom i znanjem smeju da rukuju ovim proizvodom samo uz nadzor ili nakon upućivanja u njegovu sigurnu upotrebu i eventualne povezane opasnosti. Deca ne smeju da se igraju sa proizvodom. Deca ne smeju da ga čiste i održavaju bez nadzora. Deci mlađoj od 16 godina ne preporučujemo korišćenje proizvoda.

### Namenska upotreba:

Električni vertikalator GARDENA EVC 1000 je koncipiran za vertikalaciju travnatih površina u okućnicama ili baštama i nije predviđen za primenu u javnim parkovima, na sportskim terenima, javnim putevima kao ni u poljoprivredi i šumarstvu.

Uvažavanje instrukcija sadržanih u priloženom uputstvu za GARDENA uređaje predstavlja preduslov za propisno korišćenje elektro vertikalatora.



### OPASNOST! Opasnost od telesnih povreda!

→ Električni vertikalator GARDENA se zbog opasnosti od nanošenja telesnih povreda ne sme koristiti za potkresivanje žbunja, živica ili grmlja. Osim toga se ne sme koristiti ni za poravnavanje tla.

## 1. BEZBEDNOST

### Simboli na proizvodu:



#### VAŽNO!

→ Pročitajte korisničko uputstvo.



#### OPASNOST!

Udaljite druga lica.



#### OPASNOST! Strujni udar!

Fleksibilni kabl za napajanje držite dalje od zubaca.



#### UPOZORENJE!

Pazite na oštre zupce, prste na rukama i nogama držite podalje.

Uklonite utikač iz električne mreže pre održavanja, podešavanja, čišćenja ili ako je kabl zapleten ili oštećen.

Zupci se rotiraju i kad isključite motor.

### 1. Opšti podaci

Ovaj dodatak predstavlja bezbedne prakse rukovanja za sve tipove mašina pokrivenih ovim standardom.

#### VAŽNO!

PAŽLJIVO PROČITAJTE PRE UPOTREBE. ČUVAJTE ZA BUDUĆE KORIŠĆENJE.

### 2. Bezbedne prakse rukovanja za rastresivače i provetravače

#### 2.1 Obuka

- Pažljivo pročitajte uputstva. Upoznajte se sa komandama i pravilnim načinom rukovanja opremom.

- Ne dozvolite **deci** ili osobama koje nisu pročitale ova uputstva da koriste mašinu. Uzrast rukovaoca je možda ograničen lokalnim propisima.
- Imajte u vidu da je rukovalac ili korisnik odgovoran za nezgode izazvane drugim osobama i njihovom vlasništvu.

### 2.2 Priprema

- Nosite zaštitu za uši i bezbednosne naočare sve vreme dok radite sa mašinom.
- Pre upotrebe proverite ima li na kablju za napajanje i produžnom kablju znakova oštećenosti ili istrošenosti. Ako se kabl ošteti tokom upotrebe, odmah ga isključite iz napajanja.  
**NE DODIRUJTE KABL DOK GA NE ISKLJUČITE IZ NAPAJANJA.**  
Ne koristite proizvod ako je kabl oštećen ili pohaban.
- Dok rukujete mašinom, uvek nosite jaku obuću i duge nogavice. Ne rukujte mašinom bos ili u otvorenim sandalima. Izbegavajte da nosite labavu odeću ili odeću sa visećim ućkurima ili resama.
- Pažljivo pregledajte mesto na kojem ćete koristiti opremu i uklonite sve predmete koje mašina može da baci.
- Rukujte mašinom u preporučenom položaju i samo na čvrstoj, ravnoj površini.
- Nemojte rukovati mašinom na betoniranoj ili šljunčanoj površini na kojoj odbačeni materijal može uzrokovati povredu.
- Pre pokretanja mašine proverite da li su svi zavrtnji, vijci, navrtke i drugi pričvršćivači ispravno pričvršćeni i da li su štitnici i mrežice na mestu. Zamenite oštećene ili nečitke nalepnice.
- Ne koristite mašinu ako su u blizini druge osobe, posebno deca, ili kućni ljubimci.

### 2.3 Rad

- Koristite mašinu samo po dnevnom svetlu ili po dobrom veštačkom osvetljenju.
- Izbegavajte korišćenje mašine u mokroj travi.
- Uvek održavajte bezbedno uporište, pogotovo na nagibima.
- Hodajte, ne trčite.
- Kosite poprečno na nagib, nikad uz ili niz nagib.
- Strogo vodite računa pri promeni smera na nagibima.
- Nemojte rastresati i provetravati prestreme nagibe.
- Strogo vodite računa kada se krećete unazad ili vučete mašinu ka sebi.
- Zaustavite **zupce** ako je potrebno nagnuti mašinu radi prelaska preko netravnatih površina i kada je transportujete do i od oblasti u kojoj će se koristiti.
- Ne koristite mašinu sa neispravnim **štitnicima** ili mašinu na koju nisu postavljene sigurnosni uređaji i/ili skupljač trave.
- Uključite motor pažljivo i prema uputstvu, sa stopalima što udaljenijim od **zubaca**.
- Držite kabl za napajanje i produžni kabl dalje od **zubaca**.
- Ne nagnite mašinu kad uključujete motor, osim ako je nije potrebno nagnuti pri pokretanju. U tom slučaju je ne nagnite više nego što je apsolutno potrebno i podignite samo deo koji je dalje od rukovaoca. Uvek vodite računa da su obe ruke u položaju za rad pre nego što vratite mašinu na zemlju.
- Ne transportujte mašinu dok je izvor napajanja aktivan.
- Ne stavljajte šake i stopala blizu ili ispod delova koji se rotiraju. Uvek se držite dalje od **otvora za izbacivanje**.
- Zaustavite mašinu i uklonite utikač iz utičnice. Uverite se da su se svi pokretni delovi potpuno zaustavili:
  - kad god ostavljate mašinu,
  - pre raščišćavanja blokada i otpušavanja kanala,
  - pre proveravanja, čišćenja ili rada na mašini,
  - posle udaranja u strano telo. Proverite da li je mašina oštećena i izvršite popravke pre ponovnog pokretanja i korišćenja mašine; ako mašina počne da nenormalno vibrira (odmah proverite):
  - proverite ima li oštećenja,
  - zamenite ili popravite sve oštećene delove,
  - proverite i pritegnite sve labave delove.

### 2.4 Održavanje i skladištenje

- Svi vijci navrtke i zavrtnji bi trebalo da budu dobro pritegnuti da biste bili sigurni da je oprema u bezbednom radnom stanju.
- Često proveravajte da li je skupljač otpadaka pohaban ili istrošen.
- Zamenite pohabane i oštećene delove radi bezbednosti.
- Na mašinama sa više sklopova **zupca** pazite da rotiranje jednog sklopa **zubaca** ne uzrokuje rotiranje drugog sklopa **zupca**.
- Budite pažljivi tokom podešavanja mašine da biste izbegli da vam se prsti uhvate između sklopova **zupca** koji se pokreću i nepokretnih delova mašine.
- Uvek sačekajte da se mašina ohladi pre nego što je uskladištite.
- Pri servisiranju sklopa **zupca** imajte u vidu da sklop **zupca** može da se pokreće i dok je izvor napajanja isključen.
- Zamenite pohabane i oštećene delove radi bezbednosti. Koristite samo originalne rezervne delove i dodatnu opremu.
- Kada se mašina zaustavi radi servisiranja, pregleda, skladištenja ili radi promene dodatnog pribora isključite izvor napajanja, isključite mašinu iz napajanja i uverite se da se svi pokretni delovi potpuno zaustave. Sačekajte da se mašina ohladi pre pregleda, podešavanja itd. Pažljivo održavajte mašinu i održavajte je čistom.

j) Čuvajte mašinu van domašaja **dece**.

## 2.5 Preporuka

Mašina bi trebalo da se napaja putem zaštitnog uređaja diferencijalne struje (RCD) uz struju isključivanja koja nije veća od 30 mA.

### Bezbednost pri radu s električnom strujom



#### OPASNOST! Strujni udar!

#### Opasnost od povreda usled strujnog udara.

Isključite uređaj iz mrežnog napajanja pre postupaka održavanja ili zamene delova. Na taj način isključena utičnica mora biti u vidnom polju.

### Kablovi

Ako koristite produžne kablove, moraju biti saglasni sa minimalnim poprečnim preseccima navedenim u tabeli ispod:

Napon	Dužina kabla	Poprečni presek
220 – 240 V/50 Hz	do 20 m	1,5 mm <sup>2</sup>
220 – 240 V/50 Hz	20 – 50 m	2,5 mm <sup>2</sup>

1. Kablovi za napajanje i produžni kablovi su dostupni u lokalnom odobrenom servisnom centru.
2. Koristite samo produžne kablove posebno konstruisane za upotrebu na otvorenom, usaglašene sa jednom od sledećih specifikacija: Obični gumeni (60245 IEC 53), Obični PVC (60227 IEC 53) ili Obični PCP (60245 IEC 57).
3. Ako je kratki vod za spajanje oštećen, mora biti zamenjen od strane proizvođača, servisnog zastupnika ili slične kvalifikovane osobe kako bi se izbegla opasnost.

Moraju se koristiti pričvrsta sredstva za priključne kablove.

U Švajcarskoj je korišćenje nadstrujne zaštitne sklopke zakonski propisano.

### Proverite pre svake upotrebe

→ Pre svakog korišćenja vizuelno proverite stanje vertikalatora.

Iz bezbednosnih razloga je neophodno da GARDENA servis ili ovlašćeni distributeri zamene pohabane i oštećene delove uređaja.

### Primena i odgovornost



#### OPASNOST OD POVREDA!

#### Vertikalator može izazvati teške povrede!

→ **Ruke i noge držite podalje od valjka vertikalatora.**

- Tokom rada nemojte prekratiti uređaj niti podizati zadnji poklopac.
- Upoznajte se sa okolinom i imajte u vidu moguće opasnosti koje zbog rada motora eventualno ne možete da čujete.
- Vertikalator vodite hodajući, ne brže.

→ **Pažnja pri kretanju unazad. Opasnost od spoticanja!**

- Ne koristite vertikalator dok pada kiša ili u vlažnom odnosno mokrom okruženju.
- Ne koristite proizvod kad grmi.
- Vertikalatorom nemojte raditi direktno uz otvorene bazene ili baštenska jezera.
- Molimo Vas da uvažavate lokalno vreme odmora!

### Ne preopterećujte proizvod!

Proizvod nije namenjen za dugotrajnu upotrebu.

Ne radite do iscrpljenosti.

Ne koristite u eksplozivnoj atmosferi.

Zabranjeno je korišćenje proizvoda ako ste umorni, bolesni ili pod uticajem alkohola, droge ili lekova.



#### OPASNOST! Zastoj rada srca!

Okolo proizvoda se tokom rada stvara elektromagnetsko polje. Pod određenim okolnostima ono može da utiče na način rada aktivnih ili pasivnih medicinskih implantata. Kako bi se umanjila opasnost od nastanka situacija u kojima su moguće teške ili čak smrtonosne povrede, osobama sa medicinskim implantatima preporučujemo da se pre korišćenja ovog uređaja posavetuju sa svojim lekarom i proizvođačem implantata.



#### OPASNOST! Opasnost od gušenja!

Sitniji delovi mogu lako da se progutaju. Postoji opasnost od gušenja male dece plastičnom kesom. Tokom montaže držite malu decu na dovoljnoj udaljenosti.

## 2. PRINCIP RADA

### Pravilna vertikalacija:

Vertikalator se primenjuje za uklanjanje zapletenih vlati trave i mahovine na travnatim površinama kao i za odsecanje niskog korova koji raste po tlu.

Kako bi se dobio negovan izgled travnate površine, preporučujemo da vertikalaciju vršite 2 puta godišnje odnosno s proleća i u jesen.

→ Najpre pokosite travu na željenu visinu.

*To se posebno preporučuje kod previsoke trave (nakon dužih pauza između dva košenja).*

Preporuka: Što se trava kraće ošiša, to se lakše vrši vertikalacija i manje se opterećuje uređaj, pa je samim tim i vek trajanja valjka vertikalatora duži.

Predugo zadržavanje na jednom mestu dok uređaj radi ili vertikalacija vlažnog ili mokrog tla mogu dovesti do oštećenja korena trave.

→ Za čist rezultat rada vodite vertikalator prikladnom brzinom po što ravnijim paralelnim stazama.

Za optimalnu vertikalaciju paralelne staze bi trebalo da se dodiruju.

→ Uređaj uvek gurajte ravnomernom brzinom, koju treba prilagoditi karakteristikama tla.

→ Prilikom radova na nagibima radite uvek poprečno u odnosu na nagib i vodite računa o sigurnom i čvrstom položaju. Ne radite na previše strmim nizbrdicama ili uzbrdicama.



#### Opasnost od spoticanja!

#### Poseban oprez je potreban prilikom kretanja unazad kao i prilikom povlačenja vertikalatora.

Kod vertikalacije travnjaka s dosta mahovine preporučuje se da se na obrađenoj površini odmah potom poseje nova trava. Trava koja se povukla pred mahovinom se na taj način brže regeneriše.

## 3. MONTAŽA

### Montaža upravljača [sl. A1]:



→ Nemojte prilikom montaže previše zatezati priključni kabl ⑧.

1. Obe donje šipke ⑤ (s okruglim otvorom na kraju) ugurajte u prihvatnike kućišta motora ⑥ i pritegnite pomoću krstastih zavrtnja ⑨.
  2. Dva poluokrugla zavrtnja ① ugurajte spolja kroz otvore na obe središnje šipke ② i pritegnite ih uz pomoć dve leptir-navrtke ④ na donje šipke ③.
  3. S druga dva poluokrugla zavrtnja ① i leptir-navrtke ④ pričvrstite gornju šipku s pokretačem ③ na središnje šipke ②.  
*Upravljač je time sastavljen.*
- Pažnja: Gornju šipku sa pokretačem ③ montirajte tako da se utikač ⑦ s priključnim kablom ⑧ nalazi na desnoj strani (u smeru vožnje) (vidi sl.).**
4. Pričvrstite priključni kabl ⑧ s obe kablovske spojnice ⑥ na upravljač.

## 4. RUKOVANJE

### Priključivanje produžnog kabla [sl. O1]:

1. Spojite produžni kabl ⑩ s utikačem ⑦.
2. Produžni kabl ⑩ provucite kao omču kroz rasteretnik ⑪ 1 i zakačite 2.  
*Na taj način se sprečava nehotično odvajanje utičnog spoja.*
3. Utaknite produžni kabl ⑩ u mrežnu utičnicu.

### Pokretanje vertikalatora [sl. O2]:



#### OPASNOST! Opasnost od telesnih povreda!

#### Opasnost od povreda ako se vertikalator ne može samostalno isključiti!

→ Nemojte uklanjati **niti** premošćavati sigurnosne mehanizme vertikalatora (npr. fiksiranjem pokretača za gornju šipku)!



#### OPASNOST!

#### Valjak vertikalatora se nakon isključivanja ne zaustavlja momentalno:

- Vertikalator **nikada** nemojte podizati, prekratiti ili nositi dok motor radi!
- Nikada ga ne pokrećite na učvršćenom tlu (npr. asfaltu).
- Uvek se pridržavajte sigurnosnog odstojanja između vertikalatora i korisnika koje je određeno upravljačkim šipkama.

1. Postavite vertikalator na ravnu travnatu površinu.



2. Držeći blokadu uključivanja ⑫ pritisnutom povucite pokretač ⑬ ka gornjoj šipki upravljača ③.  
Vertikulator se pokreće.

3. Otpustite blokadu uključivanja ⑫.

**Produžni kabl ⑩ se tokom vertikalacije mora uvek držati u smeru rada bočno u odnosu na površinu koja se obrađuje. Uvek radite u suprotnom smeru od onog gde je priključni kabl.**

**Blokirna zaštita:** Ako valjak vertikulatora blokira npr. tako što naiđe na neko strano telo, odmah otpustite pokretač. Ako blokada traje duže od 10 sekundi, a da pokretač nije otpušten, aktivira se blokirna zaštita. U tom slučaju odmah otpustite pokretač. Po isteku vremena hlađenja u trajanju od oko 1 minuta, vertikulator se može ponovo pokrenuti.

## 5. ODRŽAVANJE



### OPASNOST!

Opasnost od povreda valjkom vertikulatora!

- Pre radova na održavanju izvucite utikač i sačekajte da se valjak vertikulatora zaustavi.
- Tokom radova održavanja nosite zaštitne rukavice.

### Čišćenje vertikulatora:

Vertikulator treba čistiti nakon svake upotrebe.



### OPASNOST! Opasnost od telesnih povreda!

Opasnost od povreda i rizik od oštećenja proizvoda.

- Ne uranjajte proizvod u vodu i nemojte ga prati mlazom vode (naročito ne mlazom vode pod visokim pritiskom).
- Za čišćenje vertikulatora ne koristite tvrde ili oštre predmete.

→ Točkove, valjak i kućište očistite od nakupljenih naslaga.

### Kompenzacija habanja [sl. M1]:

Vertikulator se tokom rada troši.

Što je intenzivnije korišćenje, to se noževi više troše. Obradivanjem tvrdog odnosno veoma suvog tla kao i prekomernim opterećenjem vertikulatora ubrzava se proces habanja.

Kada rezultat rada zbog istrošenosti noževa postaje sve lošiji, valjak vertikulatora se može dva puta naknadno podesiti.

### Valjak vertikulatora može da se namesti u 4 položaja:

- **Položaj za transport**
- **Položaj za vertikalaciju 1**
- **Kompenzacioni položaj 2:**  
Kada su noževi pohabani (valjak vertikulatora se spušta za 3 mm).
- **Kompenzacioni položaj 3:**  
Drugi položaj za kompenzaciju habanja noževa (valjak vertikulatora se spušta za još 3 mm).

Polugu kompenzacije habanja ⑭ lagano odgurnite od kućišta i postavite u željeni položaj.

**Napomena: Kompenzacija habanja ne služi za podešavanje visine. Kompenzaciono podešavanje valjka bez postojeće vidljive pohabanosti može oštetiti valjak ili preopteretiti motor.**

## 6. SKLADIŠTENJE

### Za vreme nekorišćenja:

Vertikulator se radi uštede prostora može sklopiti nakon što se otpuste leprir-navrtke.

**Pritom se mora voditi računa da se kabl ne priklješti.**

→ Vertikulator skladištite na suvom, zatvorenom prostoru koje je nedostupno deci.

### Transport:

1. Isključite motor, izvucite utikač i sačekajte da se valjak vertikulatora zaustavi.
2. Za prevoženje preko osetljivih površina kao što su npr. pločice, postavite kompenzaciju habanja u položaj za transport i podignite vertikulator.

### Odlaganje u otpad:

(u skladu sa Dir. 2012/19/EU)



Proizvod ne sme da se baci u običan komunalni otpad.

Morate da ga odložite u skladu sa važećim lokalnim propisima o zaštiti životne sredine.

### VAŽNO!

→ Rashodovan proizvod predajte Vašem lokalnom reciklažnom odlagalištu.

## 7. OTKLANJANJE GREŠAKA

### Zamena valjka vertikulatora:



### OPASNOST!

Opasnost od povreda valjkom vertikulatora!

- Pre otklanjanja smetnji izvucite utikač i sačekajte da se valjak vertikulatora zaustavi.
- Tokom otklanjanja smetnji nosite zaštitne rukavice.

Valjak vertikulatora se mora zameniti ako je pohaban i u 3. položaju za kompenzaciju habanja. Smeju se koristiti samo originalni **GARDENA valjci vertikulatora, art. 4068** koji se mogu poručiti preko servisne službe GARDENA.

1. **[Sl. T1]:** Odvijte dva zavrtnja ⑮ na donjoj strani kućišta.
2. **[Sl. T2]:** Podignite valjak vertikulatora ⑯, postavite ga nakoso 1 i skinite s pogonskog vratila 2.
3. Skinite školjku ležaja ⑰ s valjka vertikulatora ⑯.
4. **[Sl. T3 upleteno/T4 novo]:** Ugurajte novu oprugu ⑱, novi graničnik ⑲ i novu torzionu oprugu ⑲ u novi valjak vertikulatora ⑯.
5. **[Sl. T5]:** Novi valjak vertikulatora ⑯ natakните na pogonsko vratilo tako da torziona opruga ⑲ uđe u zazor pogonskog vratila ⑲.
6. Natakните školjku ležaja ⑰ na valjak vertikulatora ⑯.
7. Školjku ležaja ⑰ uz pomoć zavrtnja ⑮ zavijte na donju stranicu kućišta pazeći pritom da ih ne zategnete previše.
8. Kompenzaciju habanja postavite u položaj za vertikalaciju 1 (vidi 5. ODRŽAVANJE Kompenzacija habanja).

Problem	Mogući uzroci	Pomoć
<b>Neuobičajeni zvuci pri radu uređaja (lupanje)</b>	Strana tela na valjku udaraju o vertikulator.	1. Isključite vertikulator, izvucite utikač i sačekajte da se valjak zaustavi.
<b>Pišteći zvuk</b>	Strano telo blokira valjak vertikulatora.	2. Uklonite strana tela. 3. Odmah prekontrolišite vertikulator.
<b>Pišteći zvuk</b>	Zupčasti remen proklizava.	→ Predajte na popravku servisnoj službi GARDENA.
<b>Motor se ne pokreće</b>	Napojni kabl je neispravan.	→ Proverite napojni kabl.
	Produžni kabl eventualno premalog prečnika.	→ Informišite se kod električara.
<b>Motor se isključio kad se aktivirala blokirna zaštita</b>	Blokada stranim telima.	1. Isključite vertikulator, izvucite utikač i sačekajte da se valjak zaustavi. 2. Uklonite strana tela. 3. Nakon oko jednog minuta ponovo pokrenite vertikulator.
	Dubina vertikalacije je prevelika (kompenzacija habanja je premeštena, iako noževi nisu bili pohabani).	1. Ostavite motor da se ohladi. 2. Postavite polugu kompenzacije habanja u odgovarajući položaj.
	Trava je previsoka.	→ Obavite pripremno košenje (vidi 2. PRINCIP RADA Pravila vertikalacije).
<b>Rezultat rada nije zadovoljavajući</b>	Valjak vertikulatora je pohaban.	→ Promenite položaj valjka vertikulatora (vidi 5. ODRŽAVANJE).
	Zupčasti remen je neispravan.	→ Predajte na popravku servisnoj službi GARDENA.
	Trava je previsoka.	→ Obavite pripremno košenje trave.
<b>Valjak vertikulatora se više ne okreće</b>	Preopteretni osigurač (oprga za uvrtnje je prekratk) je prezategnut.	→ Zamenite torzionu oprugu.



**NAPOMENA: U slučaju drugih smetnji obratite se servisnom centru preduzeća GARDENA. Popravke prepustite samo stručnjacima servisnih centara preduzeća GARDENA ili specijalizovanim prodavcima koje je u tu svrhu ovlastila GARDENA.**

## 8. TEHNIČKI PODACI

Električni vertikalator	Jedinica	Vrednost (art. 4068)
Nominalna snaga	W	1.000
Napon el. mreže	V (AC)	230
Frekvencija el. mreže	Hz	50/60
Radni broj obrtaja alata	o/min	2.250
Težina	kg	9
Širina vertikalacije	cm	30
Položaji kompenzacije habanja	mm	3 x 3 (3 radna položaja + transport)
Nivo zvučnog pritiska $L_{PA}^{1)}$ Nepouzdanost $K_{PA}$	dB (A)	79 1,5
Nivo zvučne snage $L_{WA}^{2)}$ : izmeren/garantovan Nepouzdanost $K_{WA}$	dB (A)	95 / 98 3
Vibracije šaka-ruka $a_{whv}^{1)}$	$m/s^2$	4,1

Merni postupak prema: <sup>1)</sup> EN 50636-2-92 <sup>2)</sup> RL 2000/14/EC

## 9. PRIBOR

Vreća za električni vertikalator EVC 1000

art. 4065

## 10. GARANCIJA/SERVIS

### 10.1 Registracija proizvoda:

Registrujte proizvod na stranici [gardena.com/registration](http://gardena.com/registration).

### 10.2 Servis:

Pronađite aktuelne kontakt informacije našeg servisnog centra na zadnjoj stranici i na mreži:

- <https://www.gardena.com/int/support/advice/contact/>

## UK Аератор електричний

1. БЕЗПЕКА	73
2. ФУНКЦІОНУВАННЯ	74
3. МОНТАЖ	75
4. ОБСЛУГОВУВАННЯ	75
5. ДОГЛЯД	75
6. ЗБЕРІГАННЯ	75
7. УСУНЕННЯ НЕСПРАВНОСТЕЙ	76
8. ТЕХНІЧНІ ХАРАКТЕРИСТИКИ	76
9. КОМПЛЕКТУЮЧІ	76
10. ГАРАНТІЯ/СЕРВІСНЕ ОБСЛУГОВУВАННЯ	76

### Це переклад оригіналу інструкції.



Діти віком від 8 років і старші, а також особи з обмеженими фізичними, сенсорними або розумовими здібностями або з відсутністю досвіду й знань можуть використовувати даний виріб, якщо вони перебувають під доглядом або пройшли інструктаж з безпечного використання виробу й розуміють пов'язані із цим ризики. Дітям забороняється гратися з виробом. Чищення та технічне обслуговування, виконуване користувачем, не повинні проводитися дітьми без нагляду. Ми рекомендуємо використання виробу підлітками тільки після досягнення 16 років.

### Належне застосування:

Аератор електричний EVC 1000 від GARDENA призначений для аерації газонних та трав'яних покриттів в особистому та дачному

саду і не передбачений для застосування в громадських парках, спортивних площадках, на вулицях, в сільському господарстві та лісництві.

Дотримання вимог інструкції з експлуатації від GARDENA, яка додається, є передумовою належного застосування електричного аератора.



### НЕБЕЗПЕКА! Небезпека отримання травми!

→ Через можливу загрозу тілесного ушкодження не дозволяється застосовувати електричний аератор від GARDENA для стриження чагарників, живоплотів та кущів. До того ж електричний аератор не дозволяється застосовувати для вирівнювання нерівностей ґрунту.

## 1. БЕЗПЕКА

### Символи на виробі:



#### ВАЖЛИВО!

→ Прочитайте посібник користувача.



#### НЕБЕЗПЕКА!

Не пускайте сторонніх осіб у робочу зону.



#### НЕБЕЗПЕКА! Ураження струмом!

Тримайте гнучкий шнур живлення подалі від вістер.



#### УВАГА!

Пам'ятайте, що вістря дуже гострі – не наближайте до них пальці рук і ніг.

Виймайте вилку з розетки, перш ніж виконувати технічне обслуговування, регулювання, чищення, або якщо шнур заплутався чи пошкодився.

Після зупинення двигуна вістря деякий час продовжують обертатися.

### 1. Загальні

У цьому додатку наведено правила безпечної експлуатації всіх типів обладнання, до яких застосовується цей стандарт.

### ВАЖЛИВО!

УВАЖНО ПРОЧИТАЙТЕ ПЕРЕД ЕКСПЛУАТАЦІЄЮ. ЗБЕРЕЖІТЬ ДЛЯ ПОДАЛЬШОГО ВИКОРИСТАННЯ.

### 2. Правила безпечної експлуатації скарифікаторів/аераторів

#### 2.1 Тренування

- Уважно прочитайте вказівки. Ознайомтеся із засобами керування та порядком користування обладнанням.
- Ніколи не дозволяйте користуватися виробом дітям або людям, які не ознайомилися із цими вказівками. Вік оператора може обмежуватися місцевими нормами.
- Пам'ятайте, що саме оператор чи користувач несе відповідальність за нещасні випадки або небезпеку для сторонніх осіб чи їхнього майна.

#### 2.2 Підготовка

- Під час експлуатації обладнання завжди користуйтеся засобами захисту вух і очей.
- Перед початком роботи переконайтеся, що шнур живлення та подовжувач не мають пошкоджень чи зносу. Якщо кабель пошкодився під час експлуатації, негайно від'єднайте його від електромережі.  
**ПЕРШ НІЖ ТОРКАТИСЯ ШНУРА, ВІД'ЄДНАЙТЕ ЙОГО ВІД ЕЛЕКТРОМЕРЕЖІ.**  
Не використовуйте інструмент, якщо кабель пошкоджений або зношений.
- Для роботи з інструментом завжди надягайте міцне взуття та довгі штани. Не використовуйте виріб босоніж або у відкритих сандалях. Не надягайте для роботи одяг, який нецільно прилягає до тіла або має елементи, що вільно звисають.
- Уважно огляньте місце, де обладнання буде використовуватися, і приберіть усі об'єкти, які можуть бути відкинуті інструментом.
- Використовуйте інструмент лише в рекомендованому положенні на твердій рівній поверхні.
- Заборонено використовувати інструмент на бруківці чи гравійній поверхні, оскільки відкидання камінців може спричинити травми.
- Перед запуском інструмента переконайтеся, що всі гвинти, гайки, болти та інші кріпильні деталі належним чином зафіксовано, а захисні кожухи та екрани встановлено. Замінійте пошкоджені наліпки, текст на яких неможливо прочитати.
- Заборонено використовувати обладнання, коли поблизу перебувають люди, особливо діти, або домашні тварини.

SR

UK

### 2.3 Експлуатація

- Використовуйте обладнання тільки при денному світлі або якісному штучному освітленні.
- Не використовуйте обладнання на вологій траві.
- Під час роботи завжди твердо стійте на ногах, особливо на схилах.
- Ходіть повільно. Забороняється бігти під час роботи з інструментом.
- Перетинайте схили горизонтально, а не вгору-вниз.
- Будьте вкрай обережні, розвертаючись на схилах.
- Не розпушуйте ґрунт на надмірно крутих схилах.
- Будьте вкрай обережні, розвертаючись або рухаючи інструмент у напрямку до себе.
- Зупиняйте **вістря**, коли інструмент потрібно нахилити для транспортування через поверхні, не вкриті травою, а також під час його переміщення до чи з місць скошування.
- Заборонено використовувати інструмент із несправними **захисними кожухами** чи екранами або з нестановленими захисними пристроями, такими як дефлектори та/або травозбірники.
- Запускайте двигун обережно, відповідно до інструкцій, тримаючи ноги подалі від **вістер**.
  - Тримайте шнур живлення та подовжувач подалі від **вістер**.
  - Нахилити інструмент під час запуску двигуна можна лише тоді, коли інакше двигун не запускається. У цьому випадку нахиліть інструмент лише необхідною мірою, піднімаючи лише дальній від оператора бік. Перш ніж поставити інструмент на землю, переконайтеся, що руки перебувають у робочому положенні.
  - Не транспортуйте інструмент, якщо до нього надходить живлення.
  - Не розташовуйте руки та ноги поруч із частинами, що обертаються, або під ними. Тримайтеся подалі від **вихідного отвору**.
  - Після зупинення машини вийміть штепсельну вилку з розетки. Переконайтеся, що всі рухомі деталі зупинилися:
    - коли ви залишаєте інструмент без нагляду;
    - перед усуненням засмічень або перед очищенням жолоба у випадку закупорювання;
    - перш ніж перевіряти, чистити або обслуговувати інструмент;
    - після удару об сторонній предмет. Огляньте інструмент на наявність пошкоджень і виконайте необхідні ремонтні роботи перед повторним запуском і подальшою експлуатацією інструмента;якщо інструмент починає незвично вібрувати (потрібна негайна перевірка):
  - перевірте інструмент на предмет пошкоджень;
  - замініть або відремонтуйте пошкоджені деталі;
  - перевірте та затягніть погано зафіксовані деталі.

### 2.4 Технічне обслуговування й зберігання

- Усі гайки, болти та гвинти повинні бути міцно затягнуті, щоб обладнання було в безпечному робочому стані.
- Періодично перевіряйте сміттєзбірник на предмет зносу чи пошкодження.
- З міркувань безпеки замініть зношені або пошкоджені деталі.
- Якщо на машині встановлено кілька вузлів **вістер**, будьте уважні, оскільки обертання одного вузла **вістер** може спричинити обертання іншого.
- Під час регулювання інструмента слідкуйте, щоб ваші пальці не опинилися між рухомими вузлами **вістер** і нерухомими частинами інструмента.
- Перед зберіганням обов'язково дайте інструменту охолонути.
- Під час обслуговування вузлів **вістер** пам'ятайте, що вузли можуть обертатися, навіть якщо інструмент від'єднано від джерела живлення.
- З міркувань безпеки замініть зношені або пошкоджені деталі. Використовуйте лише оригінальні запасні частини та приладдя.
- У разі зупинення інструмента для виконання технічного обслуговування, перевірки, заміни приладдя або зберігання, відключіть його від джерела живлення та переконайтеся, що всі рухомі частини зупинилися. Перед виконанням перевірки, регулювання чи інших дій дайте інструменту охолонути. Під час обслуговування інструмента будьте обережні та не забруднюйте його.
- Зберігайте інструмент у недоступному для **дітей** місці.

### 2.5 Поради

Живлення виробу повинно здійснюватися через пристрій захисного відключення (ПЗВ) зі струмом спрацювання не більше 30 мА.

#### Електробезпека



**НЕБЕЗПЕКА! Ураження струмом!**  
**Небезпека отримання травми через ураження струмом.**

Перед обслуговуванням або заміною деталей відключіть насос від мережі живлення. Відключена вилка повинна знаходитися в полі зору.

#### Кабелі

За використання подовжувальних кабелів вони повинні відповідати мінімальному перерізу, вказаному в таблиці нижче:

Напруга	Довжина кабелю	Переріз кабелю
220 – 240 В/50 Гц	до 20 м	1,5 мм <sup>2</sup>
220 – 240 В/50 Гц	20 – 50 м	2,5 мм <sup>2</sup>

- Кабелі живлення та подовжувачі можна придбати в місцевому авторизованому сервісному центрі.
- Використовуйте лише ті подовжувачі, що призначені для застосування надворі та відповідають вимогам однієї з наступних специфікацій: Звичайна гума (60245 IEC 53), Звичайний полівінілхлорид (60227 IEC 53) або Звичайний поліхлоропрен (60245 IEC 57).
- Для запобігання небезпечним ситуаціям заміна пошкодженого з'єднувального дроту повинна здійснюватися виробником, представником центру обслуговування компанії-виробника або кваліфікованим спеціалістом.

Для з'єднувального проводу повинні з'єднуватися кріпильні деталі. У Швейцарії застосування вимикача-запобіжника є обов'язковим.

#### Перевірка перед кожним використанням

→ Перед кожним використанням здійсніть наглядну перевірку аератора.

Через можливі причини виникнення небезпечних ситуацій зношені та пошкоджені деталі слід замінити, користуючись послугами сервісної служби GARDENA або авторизованих торгових представників спеціалістів.

#### Застосування/Відповідальність



**НЕБЕЗПЕКА ОТРИМАННЯ ТРАВМ!**  
**Аератор може спричинити серйозні поранення!**

- **Руки та стопи ніг тримайте на відстані від ролика аератора.**
- Протягом експлуатації приладу не перевертайте його і не піднімайте відкидної кришки.
- Ознайомтеся з оточуючою місцевістю і зверніть увагу на можливі причини небезпеки, які через шум мотора можливо Ви не зможете почути.
- Ведіть аератор тільки зі швидкістю кроку.
- **Увага при зворотному ході. Небезпека спотикання!**
- Не використовуйте аератор у дощову погоду або у вологому, мокрому середовищі.
- Не використовуйте інструмент під час наближення грози.
- Не дозволяється працювати з аератором прямо біля басейну або садового ставка.
- Слідкуйте, будь ласка, за годинами відпочинку у Вашому населеному пункті!

#### Не перевантажуйте інструмент!

Виріб не призначений для тривалої експлуатації.

Не працюйте до виснаження, робіть перерви.

Забороняється використання у вибухонебезпечному середовищі.

Не використовуйте пристрій, якщо ви втомлені, хворі, чи перебуваєте під впливом наркотиків, алкоголю, медикаментів.



**НЕБЕЗПЕКА! Зупинка серця!**

**Цей виріб під час експлуатації створює електромагнітне поле. Це поле при певних умовах може створити негативний вплив на роботу активних або пасивних медичних імплантатів. Щоб виключити небезпечні ситуації, які можуть призвести до тяжких або смертельних травм, особи з медичним імплантатом перед використанням цього виробу повинні проконсультуватися зі своїм лікарем і виробником імплантату.**



**НЕБЕЗПЕКА! Небезпека задухи!**

**Дрібні частини можуть бути легко проковтнуті. Через поліетиленовий мішок існує небезпека задухи для маленьких дітей. Не допускайте маленьких дітей до місця збірки.**

## 2. ФУНКЦІОНУВАННЯ

#### Правильна аерація:

Аератор застосовується для знищення заростей та при замшілих покриттях газону, а також для розсікання дикорослих рослин з мілкими корінцями.

Щоб утримувати доглянутий газон, ми рекомендуємо 2 рази на рік весною та восени обробляти газон аератором.

- Спочатку скосіть газон на бажану висоту стриження.  
*Це особливо рекомендується при дуже високих газонах (зарослих під час відпустки газонах).*

Рекомендація: Чим коротше підстрижений газон, тим легше його обробляти аератором, тим менше прилад може перевантажуватися і тим довшим буде термін служби ролика аератора.

Надто тривале перебування на одному місці при працюючому приладі або аерація на мокрому чи надто сухому ґрунті, можуть пошкодити трав'яний покрив.

→ Для досягнення акуратного результату роботи ведіть аератор із належною швидкістю якомога прямішими рядками.

Для суцільної обробки аератором рядки повинні торкатися один одного.

→ Прилад завжди ведіть в рівномірному темпі, який відповідає властивостям ґрунту.

→ При виконанні робіт на схилах пагорбів працюйте завжди в поперечному положенні по відношенню до схилу пагорбу і слідкуйте за перебуванням на надійній та стійкій основі. Не дозволяється працювати на надто крутих схилах.



#### Небезпека спотикання!

Особливо будьте обережні під час заднього ходу та при тягненні аератора.

При обробці аератором сильно замшілих площ рекомендується суміжно досіювати газон. Завдяки цьому площа газону, яка перебувала під мохом, може швидше відновитися.

## 3. МОНТАЖ

Установіть держак [зобр. А1]:



→ Не піддавайте навантажуванню з'єднувальний кабель ⑧ під час зборки.

- Обидва нижні держакі ⑤ (на кінці з круглим свердловим отвором) вставте в зажимні пристрої корпусу мотора ⑥ і міцно прикрутіть гвинтами з хрестоподібним шліцем ④.
  - Два кріпильні гвинти ① вставте із зовнішньої сторони через свердлові отвори обох середніх держаків ② та міцно прикрутіть двома барашковими гайками ④ на нижніх держаках ⑤.
  - Двома іншими кріпильними гвинтами ① та барашковими гайками ④ скріпіть верхній держак із пусковою дугою ③ з середніми держаками ②.  
*Держак змонтований.*
- Увага: Верхній держак із пусковою дугою ③ установіть так, щоб вилка ⑦ із з'єднувальним кабелем ⑧ знаходилася з правої сторони (в напрямку руху) (див. зобр.).**
- З'єднувальний кабель ⑧ за допомогою двох кабельних кліпсів ⑨ прикріпіть на держак.

## 4. ОБСЛУГОВУВАННЯ

Приєднайте подовжувальний кабель [зобр. О1]:

- Вставте муфту подовжувального кабелю ⑩ в вилку ⑦.
- Протягніть подовжувальний кабель ⑩ як петлю через розвантаження кабелю від натягу ⑪ 1 і навісьте 2.  
*Це запобігає ненавмисному ослабленню штекерного з'єднання.*
- Вставте подовжувальний кабель ⑩ в сітьову штепсельну розетку.

Запустіть аератор [зобр. О2]:



**НЕБЕЗПЕКА! Небезпека отримання травми!**  
**Небезпека поранення, коли аератор не відключається сам!**

→ Не дозволяється знімати або перекидати на аераторі запобіжні прилади (наприклад, з'єднанням пускової дуги на верхньому держаку!)



**НЕБЕЗПЕКА!**  
**Ролик аератора рухається за інерцією:**

→ Ніколи не піднімайте аератор з працюючим мотором, не перекидайте і не несіть його!

→ Ніколи не запускайте на твердій основі (наприклад, на асфальті).

→ Завжди витримуйте безпечну відстань, яка відведена направляючими держаками, від ролика аератора до користувача.

- Поставте аератор на рівну площу газону.

- Кнопку блокування включення ⑫ тримайте натиснутою і потягніть стартову дугу ③ на верхньому держаку ③.  
*Аератор запускається.*

- Відпустіть кнопку блокування включення ⑫.

**Під час процесу аерації подовжувальний кабель ⑩ повинен завжди бути направлений в робочому положенні в сторону площі, що обробляється.**

**Працюйте завжди на відстані від з'єднувального проводу.**

**Система захисту від блокування:** Коли ролик аератора, наприклад, блокується стороннім предметом, то пускову скобу слід негайно відпустити. Якщо блокування триває довше 10 секунд, не відпускаючи пускову скобу, спрацює система захисту від блокування. У такому випадку негайно відпустіть пускову скобу. Після проходження часу охолодження тривалістю 1-ї хвилини аератор може запускатися знову.

## 5. ДОГЛЯД



#### НЕБЕЗПЕКА!

**Небезпека поранення роликом аератора!**

→ Перед проведенням робіт по догляду витягніть сітьову вилку і дочекайтеся повної зупинки ролика аератора.

→ Під час виконання робіт по догляду носіть робочі захисні рукавиці.

Почистіть аератор:

Аератор слід чистити після кожного використання.



#### НЕБЕЗПЕКА! Небезпека отримання травми!

**Загроза отримання травми і ризик пошкодження виробу.**

→ Не очищуйте виріб водою або під струменем води (особливо під високим тиском).

→ Для чищення аератора забороняється застосовувати жорсткі та гострі предмети.

→ Звільніть колеса, ролик аератора і корпус від зазвичай утвореного в процесі аерації тягару та нашарувань.

Підрегулюйте компенсацію зношення [зобр. М1]:

Аератору властиве зношення, обумовлене експлуатаційними вимогами.

Чим інтенсивніше використання, тим більше зношення ножів. Піскові та дуже сухі ґрунти прискорюють зношення, так само як і надмірне перевантаження аератора.

Коли результат роботи через зношені ножі все гіршає, то ролик аератора може підрегулюватися 2 рази.

**Ролик аератора має 4 установочних положення:**

- Положення транспортування**
- Положення аерації 1**
- Регулююче положення 2:**  
При зношенні ножів (Ролик аератора опускається на 3 мм).
- Регулююче положення 3:**  
Друге регулююче положення при зношенні ножів (Ролик аератора опускається на наступні 3 мм).

Легко відтисніть від корпусу важіль компенсації зношення ⑭ і установіть на бажане положення.

**Вказівка: Компенсація зношення не служить для переустановки висоти. Підрегулювання ролика аератора без очевидного зношення може призвести до пошкодження ролика аератора або до перевантаження мотора.**

## 6. ЗБЕРІГАННЯ

Виведення з експлуатації:

З метою економії місця аератор можна скласти шляхом відпущення барашкових гайок. При цьому слід звертати увагу на те, щоб кабель не зажимався.

→ Аератор зберігайте в сухому, закритому приміщенні, недоступному для дітей.



### Транспортування:

- Відключіть мотор, витягніть сітьову вилку і дочекайтеся повної зупинки ролика аератора.
- Для транспортування по чутливих поверхнях, наприклад, по кафелю, установіть компенсацію зношення в положення транспортування і підніміть аератор.

### Утилізація:

(відповідно до Директиви 2012/19/ЄС)



Виріб не можна утилізувати зі звичайними побутовими відходами. Він повинен бути утилізований відповідно до місцевих чинних стандартів з охорони навколишнього середовища.

### ВАЖЛИВО!

→ Утилізуйте виріб у або за допомогою місцевого спеціалізованого збірного пункту з утилізації.

## 7. УСУНЕННЯ НЕСПРАВНОСТЕЙ

### Замініть ролик аератора:



#### НЕБЕЗПЕКА!

**Небезпека поранення роликом аератора!**

- Перед тим як усунути неполадки витягніть сітьову вилку і дочекайтеся повної зупинки ролика аератора.
- Під час процесу усунення неполадок носіть робочі захисні рукавиці.

Якщо ролик аератора був зношений в положенні компенсації зношення 3, його потрібно замінити. Дозволяється застосовувати тільки оригінальний **ролик для аератора від GARDENA арт. 4068**, який можна замовити через сервісну службу GARDENA.

- [Зобр. T1]:** Викрутіть два гвинти 15 на нижній стороні корпусу.
- [Зобр. T2]:** Підніміть ролик аератора 16 по діагоналі 1 і зніміть з привідного валу 2.
- Зніміть вкладиш підшипника 21 з ролика аератора 16.
- [Зобр. T3 скручена/T4 нова]:** Поставте нову пружину 17, новий повзунок 18 та нову пружину кручення 19 в новий ролик аератора 16.
- [Зобр. T5]:** Новий ролик аератора 16 насадіть на привідний вал таким чином, щоб пружина кручення 19 заходила в отвір привідного валу 20.
- Насадіть вкладиш підшипника 21 на ролик аератора 16.
- Прикрутіть вкладиш підшипника 21 гвинтами 15 до нижньої сторони корпусу, не перекручуючи їх.
- Компенсацію зношення установіть в положення аерації 1 (див. 5. ДОГЛЯД *Підрегулюйте компенсацію зношення*).

Проблема	Можлива причина	Спосіб усунення
<b>Аномальний шум, клацання по приладу</b>	Сторонні предмети, що застрягли на ролику аератора, вдараються об аератор.	1. Виключіть аератор, витягніть сітьову вилку і почекайте, поки ролик аератора повністю зупиниться.
<b>Свист</b>	Сторонній предмет блокує ролик аератора.	2. Вийміть сторонній предмет. 3. Негайно обстежте аератор.
<b>Свист</b>	Сповзас зубчатий ремінь.	→ Durch GARDENA Service reparieren lassen.
<b>Мотор не заводиться</b>	На живильному кабелі виявлено дефект.	→ Перевірте живильний кабель.
	Подовжувальний провід з відповідно надто малим поперечним перерізом.	→ Запитайте електрика-фіхівця.
<b>Мотор призупиняється, тому що спрацьовує система захисту від блокування</b>	Блокування виникає із-за стороннього предмету.	1. Відключіть аератор, витягніть сітьову вилку і чекайте, поки ролик аератора зупиниться повністю. 2. Вийміть сторонній предмет. 3. Після збігу приблизно однієї хвилини аератор запустить знову.
	Глибина аерації надто велика (Компенсацію зношення було підрегульовано без зношення ножи).	1. Дайте мотору охолонути. 2. Правильно урегулюйте компенсацію зношення.
	Трава надто висока.	→ Попередньо скосіть траву (див. 2. ФУНКЦІОНУВАННЯ <i>Правильна аерація</i> ).

Проблема	Можлива причина	Спосіб усунення
<b>Результат роботи незадовільний</b>	Ролик аератора зношений.	→ Підрегулюйте ролик аератора (див. 5. ДОГЛЯД).
	На зубчатому реміні виявлено дефект.	→ Відремонтуйте через сервісну службу GARDENA.
	Газон надто високий.	→ Попередньо скосіть газон.
<b>Ролик аератора більше не крутиться</b>	Перекручений запобіжник від перевантажень (горсійна пружина надто коротка).	→ Замініть пружину скручення.



**ВКАЗІВКА:** в разі інших несправностей зверніться, будь ласка, до сервісного центру GARDENA. Ремонтні роботи повинні виконуватися тільки сервісними центрами GARDENA, а також спеціалізованими фірмами, які сертифіковані компанією GARDENA.

## 8. ТЕХНІЧНІ ХАРАКТЕРИСТИКИ

Аератор електричний	Одиниця вимірювання	Значення (арт. 4068)
<b>Номинальна потужність</b>	Вт	1.000
<b>Мережева напруга</b>	V (змін. струм)	230
<b>Частота мережі</b>	Гц	50/60
<b>Робоча швидкість обертання інструменту</b>	об/хв	2.250
<b>Вага</b>	кг	9
<b>Ширина аерації</b>	см	30
<b>Регулювання компенсації зношення</b>	мм	3 x 3 (3 установочних положення + транспортування)
<b>Рівень звукового тиску <math>L_{pA}</math><sup>1)</sup></b>	дБ (А)	79
<b>Похибка <math>k_{pA}</math></b>		1,5
<b>Рівень звукової потужності <math>L_{WA}</math><sup>2)</sup>; вимірний/гарантований</b>	дБ (А)	95 / 98
<b>Похибка <math>k_{WA}</math></b>		3
<b>Вібрація при навантаженні на руку <math>a_{vhw}</math><sup>1)</sup></b>	м/с <sup>2</sup>	4,1

Метод вимірювань згідно з: <sup>1)</sup> EN 50636-2-92 <sup>2)</sup> RL 2000/14/EC

## 9. КОМПЛЕКТУЮЧІ

Травозбірник для електричного аератора EVC 1000

арт. 4065

## 10. ГАРАНТІЯ/СЕРВІСНЕ ОБСЛУГОВУВАННЯ

### 10.1 Реєстрація товару:

Зареєструйте свій виріб на веб-сторінці [gardena.com/registration](https://gardena.com/registration).

### 10.2 Сервісне обслуговування:

Актуальну контактну інформацію нашої служби підтримки можна знайти на задній сторінці та в Інтернеті:

- Україна: <https://www.gardena.com/ua/pidtrymka/advice/contacty/>

## RO Aerator/afânător electric

1. SIGURANȚA . . . . .	77
2. FUNCȚIONAREA . . . . .	78
3. MONTAJUL . . . . .	78
4. OPERAREA . . . . .	78
5. ÎNȚREȚINEREA . . . . .	79
6. DEPOZITAREA . . . . .	79
7. REMEDIEREA DEFECTIUNILOR . . . . .	79
8. DATE TEHNICE . . . . .	80
9. ACCESORII . . . . .	80
10. GARANȚIE/SERVICE . . . . .	80

## Traducerea instrucțiunilor originale.



Utilizarea produsului de către copii peste 8 ani precum și de către persoane cu abilități fizice sau mentale reduse sau de persoane fără experiența și cunoștințele necesare, este permisă numai dacă sunt supravegheați sau instruiți cu privire la utilizarea sigură a produsului și dacă înțeleg pericolele rezultate din utilizare. Copii nu au voie să se joace cu produsul. Curățarea și întreținerea care trebuie efectuate de utilizator nu sunt permise copiilor fără supraveghere. Utilizarea produsului este recomandată începând de la vârsta de 16 ani.

### Utilizare conform destinației:

**Aeratorul/Afânătorul Electric GARDENA EVC 1000** este destinat aerării/afânării suprafețelor cu gazon și iarbă din grădina privată sau de hobby, însă nu este destinat pentru utilizarea în parcuri publice, arene sportive, pe străzi și în agricultură și silvicultură.

Respectarea instrucțiunilor de utilizare GARDENA atașate reprezintă premisa pentru utilizarea regulamentară a aeratorului/afânătorului electric.



### PERICOL! Leziuni corporale!

→ Din cauza pericolului de vătămare corporală, aeratorul/afânătorul electric GARDENA nu se va utiliza pentru tăierea tufelor, gardurilor vii și a tufișurilor. În mod suplimentar, aeratorul/afânătorul electric nu se va utiliza pentru nivelarea denivelărilor terenului.

## 1. SIGURANȚA

### Simbolurile de pe produs:



#### IMPORTANT!

→ Citiți manualul operatorului.



#### PERICOL!

Țineți trecătorii la distanță.



#### PERICOL! Electrocutare!

Țineți cablul de alimentare flexibil la distanță de dinți.



#### AVERTISMENT!

Atenție la dinții ascuțiți, țineți degetele la distanță.

Scoateți ștecherul din priză înainte de a efectua operații de întreținere, reglare sau curățare, sau dacă s-a încurcat sau s-a deteriorat cablul. Dinții continuă să se rotească și după oprirea motorului.

### 1. Informații generale

Această anexă prezintă practici de operare în siguranță pentru toate tipurile de mașini acoperite de acest standard.

#### IMPORTANT!

**CITIȚI CU ATENȚIE ÎNAINTE DE UTILIZARE. PĂSTRAȚI PENTRU CONSULTARE ULTERIOARĂ.**

### 2. Prezintă practici de operare în siguranță pentru sacrificatoare/aeratoare

#### 2.1 Instruire

- Citiți instrucțiunile cu atenție. Trebuie să fiți familiarizați cu comenzile și cu utilizarea corectă a echipamentului.
- Nu lăsați niciodată **copii** sau persoane nefamiliarizate cu aceste instrucțiuni să folosească mașina. Este posibil ca reglementările locale să limiteze vârsta operatorului.
- Rețineți că operatorul sau utilizatorul este responsabil pentru accidentele sau pericolele produse altor oameni sau proprietăților acestora.

#### 2.2 Pregătire

- Purtați protecție pentru urechi și ochelari de protecție permanent atunci când operați mașina.
- Înainte de utilizare, verificați cablul de alimentare și cablul prelungitor pentru a vedea dacă prezintă semne de deteriorare sau de uzură. În cazul în care cablul se deteriorează în timpul utilizării, deconectați-l imediat de la priză.

### NU ATINGEȚI CABLUL ÎNAINTE DE DECONECTAREA ALIMENTĂRII.

Nu utilizați aparatul în cazul în care cablul este deteriorat sau uzat.

- Purtați întotdeauna încălțăminte rezistentă și pantaloni lungi în timpul operării aparatului. Nu operați aparatul în picioarele goale sau purtând sandale deschise. Evitați îmbrăcămintea largă sau care are cordoane sau curele care atarnă.
- Inspectați atent zona în care urmează să fie utilizat echipamentul și îndepărtați toate obiectele care pot fi aruncate de acesta.
- Operați aparatul în poziția recomandată și numai pe o suprafață stabilă, plană.
- Nu operați aparatul pe o suprafață pavată sau pe pietriș, unde materialul proiectat poate provoca leziuni.
- Înainte de a porni aparatul, verificați dacă toate șuruburile, piulițele, bolțurile și alte elemente de prindere sunt fixate corespunzător și dacă apărătorii și ecranele se află la locul lor. Înlocuiți etichetele deteriorate sau ilizibile.
- Nu utilizați niciodată aparatul când în apropiere se află persoane, în special copii sau animale de companie.

### 2.3 Utilizarea

- Utilizați aparatul numai în timpul zilei sau cu iluminare artificială foarte bună.
- Evitați utilizarea aparatului pe iarbă umedă.
- Pășiți întotdeauna cu grijă, în special pe pante.
- Mergeți, nu alergați niciodată.
- Tundeți de-a curmezișul pantei, niciodată în sus și în jos.
- Aveți foarte mare grijă când schimbați direcția de deplasare pe pante.
- Nu scarificați sau aerați pantele excesiv de abrupte.
- Fiți foarte atenți când inversați direcția aparatului sau când îl trageți spre dvs.
- Opriti **dinții** dacă aparatul trebuie inclinat pentru a fi deplasat peste suprafețe care nu sunt acoperite cu iarbă și când îl transportați către și dinspre zona de lucru.
- Nu utilizați niciodată aparatul cu **apărători** sau scuturi defecte, sau fără dispozitive de siguranță montate, de exemplu deflectoare și/sau colector de iarbă.
- Porniți motorul cu atenție și respectând instrucțiunile și cu picioarele departe de **dinți**.
- Țineți cablul de alimentare și cablul prelungitor la distanță de **dinți**.
- Nu înclinați mașina la pornirea motorului, cu excepția situațiilor când trebuie înclinată pentru a fi pornită. În acest caz, nu o înclinați mai mult decât este strict necesar și ridicați numai partea aflată la distanță de operator. Asigurați-vă întotdeauna că aveți ambele mâini în poziția de operare înainte de a repositiona mașina pe pământ.
- Nu transportați mașina atunci când este conectată la o sursă de alimentare.
- Nu puneți mâinile sau picioarele în apropierea pieselor care se rotesc sau sub acestea. Nu vă apropiați niciodată de **deschiderea de evacuare**.
- Opriti mașina și scoateți ștecherul din priză. Asigurați-vă că toate piesele mobile s-au oprit din mișcare:
  - ori de câte ori părăsiți aparatul,
  - înainte de a curăța blocajele și a desfunda tubul de evacuare,
  - înainte de a verifica, de a curăța sau de a efectua operații asupra mașinii,
  - după lovirea unui obiect străin. Verificați mașina, ca să nu prezinte deteriorări, și reparați defecțiunile înainte de a o reporni și de a o utiliza din nou; dacă mașina începe să vibreze anormal (verificați imediat);
  - verificați dacă există defecțiuni,
  - înlocuiți sau reparați toate piesele deteriorate,
  - verificați și strângeți toate piesele slăbite.

### 2.4 Întreținere și depozitare

- Aveți grijă ca toate piulițele, bolțurile și șuruburile să fie bine strânse, pentru a avea certitudinea că aparatul funcționează în siguranță.
- Verificați frecvent colectorul de iarbă pentru eventuale semne de uzură sau deteriorare.
- Înlocuiți piesele uzate sau deteriorate, pentru o utilizare în siguranță.
- Aveți grijă la mașinile cu mai multe ansambluri de **dinți**, deoarece rotirea unui ansamblu de **dinți** poate cauza rotirea altui ansamblu de **dinți**.
- Fiți atenți în timpul reglării mașinii pentru a preveni prinderea degetelor între ansamblurile de **dinți** mobile și componentele fixe ale mașinii.
- Lăsați întotdeauna mașina să se răcească înainte de a o depozita.
- Atunci când reparați ansamblurile de **dinți** țineți cont că, deși sursa de alimentare este oprită, ansamblul de **dinți** încă se poate roti.
- Înlocuiți piesele uzate sau deteriorate, pentru o utilizare în siguranță. Folosiți numai piese de schimb și accesorii originale.
- Atunci când mașina este oprită în vederea reparației, inspecției, depozitării sau schimbării unui accesoriu, opriți sursa de alimentare, deconectați mașina de la alimentare și asigurați-vă că toate piesele mobile s-au oprit complet. Lăsați mașina să se răcească înainte de a face inspecții, reglaje etc. Întrețineți mașina cu grijă și păstrați-o în stare de curățenie.
- Depozitați mașina într-un loc la care **copiii** să nu aibă acces.

### 2.5 Recomandare

Mașina trebuie alimentată printr-un dispozitiv de curent rezidual (RCD) cu un curent de declanșare de cel mult 30 mA.

### Siguranța electrică



#### PERICOL! Electrocutare!

Pericol de accidentare prin electrocutare.

Deconectați produsul de la rețeaua de alimentare înainte de a efectua operațiuni de întreținere sau înainte de a înlocui piese. Prin urmare, ștecherul deconectat trebuie să se afle în raza vizuală.

#### Cablurile

Dacă se utilizează cabluri prelungitoare, acestea trebuie să respecte secțiunile transversale minime din tabelul de mai jos:

Tensiune	Lungime cablu	Secțiune transversală
220 – 240 V/50 Hz	până la 20 m	1,5 mm <sup>2</sup>
220 – 240 V/50 Hz	20 – 50 m	2,5 mm <sup>2</sup>

- Cablurile de alimentare și prelungitoarele pot fi procurate de la Centrul de service autorizat.
- Utilizați numai cabluri prelungitoare proiectate special pentru utilizarea în aer liber și care sunt conforme cu una dintre următoarele specificații: Cauciuc obișnuit (60245 IEC 53), PVC obișnuit (60227 IEC 53) sau PCP obișnuit (60245 IEC 57).
- În cazul în care cablul de conectare scurt se deteriorează, pentru a evita pericolele, acesta trebuie înlocuit de către producător, de agentul său de service sau persoane calificate similare.

Se vor utiliza mijloace de prindere pentru cablurile de alimentare.

Pentru Elveția, utilizarea unui întrerupător cu protecție contra curenților vagabonzi este obligatorie.

#### Verificări înainte de fiecare utilizare

→ Înainte de fiecare utilizare, efectuați o inspecție vizuală a aeratorului/afânătorului.

Din motive de siguranță, piesele uzate și defecte trebuie înlocuite de către GARDENA Service sau de către un comerciant de specialitate autorizat.

#### Utilizarea/răspunderea



#### PERICOL DE ACCIDENTARE!

**Aeratorul/afânătorul poate cauza accidentări serioase!**

→ **Țineți la distanță mâinile și picioarele de cilindrul aeratorului/afânătorului.**

→ În timpul operării, nu răsturnați aparatul și nu ridicați clapeta din spate.

→ Familiarizați-vă cu mediul înconjurător și aveți grijă la posibilele pericole, pe care nu le puteți auzi din cauza zgomotului motorului.

→ Conduceți aeratorul/afânătorul doar la pas.

→ **Atenție la deplasarea înapoi. Pericol de împiedicare!**

→ Nu utilizați aeratorul/afânătorul în timpul ploii sau într-un mediu umed.

→ Nu utilizați produsul dacă se apropie o furtună cu descărcări electrice.

→ Nu lucrați cu aeratorul/afânătorul direct lângă piscină sau iazurile de grădină.

→ Vă rugăm să respectați orele de liniște din comunitatea dumneavoastră!

#### Nu suprasolicitați produsul!

Produsul nu este destinat utilizării continue.

Nu lucrați până la epuizare.

Nu folosiți în medii explozive.

Niciodată nu utilizați produsul dacă sunteți obosit sau bolnav sau vă aflați sub influența alcoolului, drogurilor sau a medicamentelor.



#### PERICOL! Stop cardiac!

**În timpul funcționării acest produs generează un câmp electromagnetic. În anumite condiții acest câmp poate afecta funcționarea implanturilor medicale active sau pasive. Pentru a exclude situațiile care pot însemna accidente grave sau mortale, persoanele cu implanturi medicale trebuie să-și consulte medicul sau producătorul implantului înainte de utilizarea acestui produs.**



#### PERICOL! Pericol de asfixiere!

**Piesele mai mici pot fi înghițite. Punga de polietilenă înseamnă pericol de asfixiere pentru copiii mici. În timpul montajului țineți la distanță copiii mici.**

## 2. FUNCȚIONAREA

#### Aerarea/afânarea corectă:

Aeratorul/afânătorul se poate utiliza pentru îndepărtarea împăslirilor și în cazul creșterii de mușchi în gazon precum și pentru separarea buruienilor cu rădăcini de suprafață.

Pentru a avea un gazon îngrijit, vă recomandăm aerarea/afânarea gazonului de 2 ori pe an primăvara și toamna.

→ Mai întâi tundeți gazonul la lungimea dorită.

*Acest lucru este de recomandat în cazul gazonului foarte mare (după concediu).*

Recomandare: Cu cât gazonul este tuns mai scurt, cu atât mai bine se poate aera/afâna, cu atât mai puțin se suprasolicitează aparatul și cu atât mai lungă este durata de viață a cilindrului aeratorului/afânătorului.

Dacă se stă prea mult cu aparatul în funcțiune în același loc sau dacă se aerează/afânează când pământul este umed sau prea uscat, se poate deteriora iarba.

→ Pentru un rezultat curat, conduceți aeratorul/afânătorul cu viteza adaptată și în culoare pe cât posibil de drepte.

Pentru o aerare/afânare fără goluri, culoarele trebuie să se atingă.

→ Conduceți întotdeauna aparatul în ritm regulat, în funcție de natura solului.

→ La lucrul în pantă, deplasați-vă întotdeauna transversal pe pantă și asigurați-vă stabilitatea. Nu lucrați în pantă exagerat de înclinată.



#### Pericol de împiedicare!

**Atenție deosebită la deplasarea înapoi și la tragerea aeratorului/afânătorului.**

La aerarea/afânarea suprafețelor acoperite puternic cu mușchi, se recomandă semănarea ulterioară a unor noi semințe de gazon. Astfel se poate regenera mai rapid suprafața gazonului suprimată de mușchi.

## 3. MONTAJUL

#### Montarea barei [Fig. A1]:



→ **Nu solicitați cablul de alimentare ⑧ prin tragere în timpul montării.**

- Introduceți cele două bare inferioare ⑤ (cu gaura rotundă în capăt) în prizele carcasei motorului ⑥ și strângeți-le cu șurubul în cruce ⑨.
- Introduceți două șuruburi ① din exterior în găurile celor două bare mijlocii ② și strângeți-le cu două piulițe-fluturi ④ de barele inferioare ⑤.
- Cu alte două șuruburi ① și piulițe-fluturi ④, înșurubați bara superioară cu etrier de pornire ③ cu barele mijlocii ②.  
*Bara este asamblată.*

**Atenție! Montați bara superioară cu etrierul de pornire ③ astfel, încât ștecărul ⑦ cu cablul de alimentare ⑧ să fie pe partea dreaptă (în direcția de deplasare) (vezi Fig.).**

- Fixați cablul de alimentare ⑧ cu cele două cleme pentru cablu ② de bară.

## 4. OPERAREA

#### Conectarea cablului prelungitor [Fig. O1]:

- Introduceți cuplajul cablului prelungitor ⑩ în ștecăr ⑦.
- Trageți cablul prelungitor ⑩ într-o buclă prin dispozitivul de descărcare de tracțiune a cablului ⑪ 1 și agățați-l 2.  
*Astfel se împiedică eliberarea nedorită a racordului cu ștecăr.*
- Introduceți cablul prelungitor ⑩ într-o priză de rețea.

#### Pornirea aeratorului/afânătorului [Fig. O2]:



#### PERICOL! Leziuni corporale!

**Pericol de accidentare dacă aeratorul/afânătorul nu se oprește singur!**

→ **Nu îndepărtați dispozitivele de siguranță ale aeratorului/afânătorului și nu le șuntați (ex. prin legarea etrierului de pornire la bara superioară)!**



#### PERICOL! Cilindrul aeratorului/afânătorului rulează în continuare după oprirea aparatului:

→ **Nu ridicați, răsturnați sau cărați aeratorul/afânătorul niciodată cu motorul pornit!**

→ **Nu porniți niciodată pe suport tare (ex. asfalt).**

→ **Respectați întotdeauna distanța de siguranță dată de mânerul de ghidaj dintre cilindrul aeratorului/afânătorului și utilizator.**

- Așezați aeratorul/afânătorul pe o suprafață plană a gazonului.
- Țineți apăsat blocatorul ⑫ și trageți etrierul de pornire ⑬ de bara superioară ③.  
*Aeratorul/afânătorul pomește.*
- Eliberați blocatorul ⑫.

**Cablul prelungitor ⑩ trebuie condus în timpul aerării/afânării întotdeauna în direcția de lucru lateral față de suprafața de prelucrat. Lucrați întotdeauna în direcția opusă cablului de alimentare.**

**Protecția la blocare:** Când se blochează cilindrul aeratorului/afânătorului, de ex. din cauza unui corp străin, eliberați imediat etrierul de pornire. Dacă blocajul durează mai mult de 10 secunde, fără ca etrierul de pornire să fie eliberat, se declanșează protecția la blocare. În acest caz, eliberați imediat etrierul de pornire. După o perioadă de răcire de cca. 1 minut, se poate reporni aeratorul/afânătorul.

## 5. ÎNTREȚINEREA

**PERICOL!**  
**Accidentare datorată cilindrului Aeratorului/afânătorului!**  
→ Înainte de efectuarea lucrărilor de întreținere, scoateți ștecărul din priză și așteptați oprirea cilindrului aeratorului/afânătorului.  
→ În timpul lucrărilor de întreținere, purtați mănuși de lucru.

### Curățarea aeratorului/afânătorului:

Aeratorul/afânătorul se va curăța după fiecare utilizare.

**PERICOL! Leziuni corporale!**  
**Pericol de accidentare și pericol de deteriorare a produsului.**  
→ Nu curățați produsul cu apă sau cu jet de apă (în special nu cu jetul de înaltă presiune).  
→ Nu utilizați obiecte dure sau ascuțite pentru curățarea aeratorului/afânătorului.

→ Îndepărtați de pe roți, tăvălug și carcasă depunerile și resturile din timpul aerării/afânării.

### Reglarea compensării uzurii [Fig. M1]:

Aeratorul/afânătorul este supus unei uzuri datorate utilizării. Cu cât utilizarea este mai intensivă, cu atât mai mare este uzura cuțitelor. Soluțiile foarte dure, resp. foarte uscate, sporesc uzura, la fel ca și solicitarea exagerată a aeratorului/afânătorului.

Dacă rezultatul lucrului se înrăutățește din cauza uzurii cuțitelor, se poate regla cilindrul aeratorului/afânătorului de 2 ori.

### Cilindrul aeratorului/afânătorului are 4 poziții reglabile:

- **Poziția de transport**
- **Poziția de aerare/afânare 1**
- **Poziția de reglare ulterioară 2:** în cazul uzurii cuțitelor (cilindrul aeratorului/afânătorului coboară cu 3 mm).
- **Poziția de reglare ulterioară 3:** A doua poziție de reglare în cazul uzurii cuțitelor (cilindrul aeratorului/afânătorului coboară cu încă 3 mm).

Maneta de compensare a uzurii ⑭ se apasă ușor dinspre carcasă și se așează în poziția dorită.

**Indicație: Dispozitivul de compensare a uzurii nu servește ca reglaj al înălțimii. Reglarea ulterioară a cilindrului aeratorului/afânătorului fără uzură vizibilă poate duce la defectarea cilindrului aeratorului/afânătorului sau la suprasolicitarea motorului.**

## 6. DEPOZITAREA

### Scoaterea din funcțiune:

Pentru economisirea spațiului, aeratorul/afânătorul se poate rabata prin desfacerea piulițelor-fluture.  
**Se va avea grijă să nu se aghete cablul.**

→ Depozitați aeratorul/afânătorul într-un loc uscat, închis, inaccessibil copiilor.

### Transportul:

1. Opriti motorul, scoateți ștecărul din priză și așteptați oprirea cilindrului aeratorului/afânătorului.
2. Pentru transportul peste suprafețele sensibile, ex. gresie, așezați mecanismul de compensare a uzurii în poziția de transport și ridicați aeratorul/afânătorul.

### Disponere ca deșeu:

(conform directivei 2012/19/UE)



Este interzisă dispunerea produsului ca gunoi menajer obișnuit. Acesta trebuie dispus ca deșeu conform prescripțiilor locale de protecția mediului.

### IMPORTANT!

→ Dispuneți ca deșeu produsul prin sau de către punctele de colectare și reciclare locale.

## 7. REMEDIEREA DEFECȚIUNILOR

### Schimbarea cilindrului aeratorului/afânătorului:

**PERICOL!**  
**Accidentare la cilindrul aeratorului/afânătorului!**  
→ Înaintea remedierii defecțiunilor, scoateți ștecărul din priză și așteptați oprirea cilindrului aeratorului/afânătorului.  
→ La remedierea defecțiunilor, purtați mănuși de lucru.

Când cilindrul aeratorului/afânătorului este în poziția 3 de compensare a uzurii, acesta trebuie schimbat. Se va utiliza doar **cilindrul de aerare/afânare GARDENA original pentru art. 4068**, care poate fi cumpărat prin GARDENA Service.

1. **[Fig. T1]:** Deșurubați două șuruburi ⑮ de pe partea inferioară a carcasei.
2. **[Fig. T2]:** Ridicați cilindrul aeratorului/afânătorului ⑯ oblic **1** și trageți-l de pe arborele de acționare **2**.
3. Îndepărtați cuzinetul ⑰ de pe cilindrul aeratorului/afânătorului ⑯.
4. **[Fig. T3 răsucit/T4 nou]:** Introduceți un nou arc ⑱, un nou opritor ⑲ și un nou arc de torsiune ⑲ în noul cilindru al aeratorului/afânătorului ⑯.
5. **[Fig. T5]:** Introduceți noul cilindru al aeratorului/afânătorului ⑯ pe arborele de acționare astfel, încât arcul de torsiune ⑲ să intre în lăcașul arborelui de acționare ⑲.
6. Introduceți cuzinetul ⑰ în cilindrul aeratorului/afânătorului ⑯.
7. Înșurubați cuzinetul ⑰ cu șuruburile ⑮, fără a le strânge exagerat, de partea inferioară a carcasei.
8. Reglați dispozitivul de compensare a uzurii în poziția aeratorului/afânătorului **1** (vezi 5. ÎNTREȚINEREA Reglarea compensării uzurii).

Problemă	Cauză posibilă	Remediu
<b>Zgomote anormale, zdrăngănit la aparat</b>	Corpurile străine de pe cilindrul aeratorului/afânătorului lovesc aparatul.	1. Opriti aeratorul/afânătorul, scoateți ștecărul din priză și așteptați până se oprește cilindrul aparatului. 2. Îndepărtați corpurile străine.
<b>Șuierat</b>	Un corp străin blochează cilindrul aeratorului/afânătorului.	3. Verificați imediat aeratorul/afânătorul.
<b>Șuierat</b>	Cureaua dințată alunecă.	→ Dispuneți repararea către GARDENA Service.
<b>Motorul nu pornește</b>	Cablul de alimentare este defect.	→ Verificați cablul de alimentare.
	Cablul prelungitor posibil cu diametru prea mic.	→ Întrebați electricianul.
<b>Motorul se oprește deoarece acționează protecția cu blocare</b>	Blocare de către un corp străin.	1. Opriti aeratorul/afânătorul, scoateți ștecărul din priză și așteptați până se oprește cilindrul aparatului. 2. Îndepărtați corpurile străine. 3. După cca. un minut reporniți aeratorul/afânătorul.
	Adâncimea de aerare/afânare prea mare (egalizarea uzurii s-a reglat fără uzura cuțitelor).	1. Lăsați motorul să se răcească. 2. Reglați corect echilibrarea uzurii.
	Iarba este prea înaltă.	→ Tundeți iarba în prealabil (vezi 2. FUNCȚIONAREA Aerarea/afânarea corectă).
<b>Rezultatul muncii este nesatisfăcător</b>	Cilindrul de aerare/afânare este uzat.	→ Reglați cilindrul aeratorului/afânătorului. (vezi 5. ÎNTREȚINEREA).
	Cureaua dințată defectă.	→ Dispuneți repararea către GARDENA Service.
	Gazonul este prea mare.	→ Tundeți gazonul în prealabil.
<b>Cilindrul aeratorului/afânătorului nu se mai învâрте</b>	Siguranța de suprasarcină (arc de torsiune prea scurt) este uzată peste cotă.	→ Schimbați arcul de torsiune.





NOTĂ: În caz de alte defecțiuni adresați-vă centrului de service GARDENA. Reparațiile vor fi efectuate în exclusivitate de centrele de service GARDENA și de dealeri autorizați de GARDENA.

## 8. DATE TEHNICE

Aeratorul / Afânătorul Electric	Unitate	Valoare (art. 4068)
Putere nominală	W	1.000
Tensiunea de rețea	V (AC)	230
Frecvența de rețea	Hz	50/60
Turația de lucru a aparatului	rot / min	2.250
Greutate	kg	9
Lățimea de aerare / afânare	cm	30
Reglaje pentru dispozitivul de egalizare a uzurii	mm	3 x 3 (3 reglaje + transport)
Presiune acustică $L_{pa}^{1)}$ Incertitudine $k_{pa}$	dB (A)	79 1,5
Nivel de putere acustică $L_{WA}^{2)}$ : măsurat/garantat Incertitudine $k_{WA}$	dB (A)	95 / 98 3
Vibrații transmise sistemului mână-braț $a_{vhw}^{1)}$	$m/s^2$	4,1

Procedura de măsurare conform: <sup>1)</sup> EN 50636-2-92 <sup>2)</sup> RL 2000/14/EC

## 9. ACCESORII

Lada colectoare frunze și iarbă pentru aerator / afânătorul electric EVC 1000

art. 4065

## 10. GARANȚIE / SERVICE

### 10.1 Înregistrarea produsului:

Înregistrați-vă produsul la [gardena.com/registration](https://www.gardena.com/registration).

### 10.2 Service:

Găsiți actualele informații de contact ale serviciului nostru pe verso și online:

- Romania: <https://www.gardena.com/ro/asistenta/advice/contact/>
- Alte țări: <https://www.gardena.com/int/support/advice/contact/>

## TR Elektro-Çim Havalandırma

1. GÜVENLİK	80
2. FONKSİYON	81
3. MONTAJ	82
4. KULLANIM	82
5. BAKIM	82
6. DEPOLAMA	82
7. HATA GİDERME	82
8. TEKNİK ÖZELLİKLER	83
9. AKSESUAR	83
10. GARANTİ / SERVİS	83

### Orijinal kullanma kılavuzunun çevirisi.



8 yaş ve üzeri çocuklar ve fiziksel, duyuşal veya zihinsel kabiliyetleri sınırlı olan veya yeterli deneyim ve bilgiye sahip olmayan kişiler bu ürünü, ancak gözetim altındayken veya cihazın güvenli bir şekilde kullanımı konusunda bilgilendirilmeleri ve sonuçta ortaya çıkabilecek tehlikelerin farkında olmaları durumunda kullanılabilirler. Çocukların ürün ile oynamasına izin vermeyin. Temizlik ve kullanıcı bakımı, gözetim yapılmaksızın çocuklar tarafından yürütülmemelidir. Bu ürün 16 yaş üzeri yetişkinlerin kullanmasını öneriyoruz.

### Amacına uygun kullanım:

**GARDENA Elektro-Çim Havalandırma EVC 1000**, evlerde ve hobi bahçelerinde çimlerin ve çim yüzeylerin havalandırılması için geliştirilmiş olup ticari amaçla, kamusal tesislerde, parklarda, spor tesislerinde, yollar, da, tarım ve ormancılık alanlarında kullanılmaz.

GARDENA tarafından birlikte verilen işletim kılavuzuna riayet edilmesi Elektro-Çim Havalandırma amacına uygun kullanılmasının önkoşuludur.



### TEHLİKE! Yaralanma!

→ Bedensel tehlike nedeniyle **GARDENA Elektro-Çim Havalandırma çalıların ve çitlerin budanması için kullanılmaz. Ayrıca Elektro-Çim Havalandırma zemin bozukluklarının düzleştirilmesi için kullanılmamalıdır.**

## 1. GÜVENLİK

### Ürün üzerindeki semboller:



#### ÖNEMLİ!

→ Kullanım kılavuzunu okuyun.



#### TEHLİKE!

Hiç kimsenin yaklaşmasına izin vermeyin.



#### TEHLİKE! Elektrik çarpması!

Esnek kaynak kablosunu çatal dişlerinden uzak tutun.



**UYARI!** Keskin çatal dişlerine dikkat edin; el ve ayak parmaklarınızı yaklaştırmayın.

Bakım, ayarlama ve temizlik öncesinde ya da kablolar hasar görmüş veya dolaşmışsa fişleri şebekeden çekin.

Motor kapatıldıktan sonra çatal dişleri dönmeye devam eder.

### 1. Genel

Bu ek, bu standart kapsamındaki tüm makine türleri için güvenli kullanım uygulamalarıyla ilgili bilgi sağlar.

### ÖNEMLİ!

**KULLANMADAN ÖNCE DİKKATLİCE OKUYUN İLERİDE KULLANMAK ÜZERE SAKLAYIN.**

### 2. Kazıcılar / havalandırıcılar için güvenli kullanım uygulamaları

#### 2.1 Eğitim

- Talimatları dikkatlice okuyun. Ekipman kontrollerini tanıyın ve doğru kullanmayı öğrenin.
- Asla **çocukların** veya kullanma talimatlarını bilmeyen kişilerin makineyi kullanımına izin vermeyin. Yerel yönetmeliklerde operatör yaşı konusunda sınırlama olabilir.
- Diğer insanların veya bu insanlara ait eşyaların kazalara veya tehlikelere maruz kalmasından operatörün veya kullanıcının sorumlu olacağını unutmayın.

#### 2.2 Hazırlık

- Makineyi çalıştırırken daima koruyucu kulaklık ve güvenlik gözlüğü takın.
- Kullanmadan önce güç kaynağı ve uzatma kablosunda hasar veya eskime olup olmadığını kontrol edin. Kablo, kullanım sırasında hasar görürse kabloyu güç kaynağından anında çıkarın.

#### GÜÇ KAYNAĞI BAĞLANTISINI KESMEDEN ÖNCE KABLOYA DOKUNMAYIN.

- Kablo hasarlı veya aşınmışsa makineyi kullanmayın.
- Makineyi çalıştırırken her zaman uygun ayakkabı ve uzun pantolon giyin. Makineyi çıplak ayakla veya açık sandalet giyerek çalıştırmayın. Bol veya askıları sarkan giysiler giymekten veya kravat takmaktan kaçının.
- Ekipmanın kullanılacağı alanı iyice kontrol edin ve makinenin fırlatabileceği tüm nesnelere kaldırın.
- Makineyi önerilen bir konumda ve sadece sabit, düz bir yüzey üzerinde çalıştırın.
- Makineyi, dışarı fırlayan malzemelerin yaralanmaya neden olabileceği asfalt veya çakılla kaplanmış yüzeylerde çalıştırmayın.
- Makineyi çalıştırmadan önce tüm somunların, civataların ve diğer bağlantı elemanlarının düzgün şekilde sabitlendiğinden ve siperliklerin ile korumaların takılı olduğundan emin olun. Hasarlı veya okunamayan etiketleri değiştirin.
- Başta çocuklar olmak üzere yakınınızda başka kişiler veya hayvanlar varken makineyi asla çalıştırmayın.

#### 2.3 Çalıştırma

- Makineyi yalnızca güneş ışığı altında ya da güçlü bir yapay aydınlatmada kullanın.
- Makineyi ıslak çimende kullanmayın.

- c) Başta eğimli alanlar olmak üzere her zaman adımlarınızı dikkatli atın.
- d) Yürüyün, hiçbir zaman koşmayın.
- e) Yokuşlarda çimleri yatay olarak biçin; asla yukarı ve aşağı hareket etmeyin.
- f) Eğimli alanlarda yön değiştirirken çok dikkatli olun.
- g) Çok dik eğimli alanlarda kazıma veya havalandırma yapmayın.
- h) Makineyi geri hareket ettirirken veya kendinize doğru çekerken çok dikkatli olun.
- i) Çim dışındaki yüzeylerden geçerken makineyi taşımak için yatırmak gerektiğinde ve makineyi çim biçilecek alana götürürken veya bu alandan getirirken **çatal dişlerini** durdurun.
- j) **Siperlikler** veya korumalar hasarlıysa ya da deflektör ve/veya çim kollektörü gibi güvenlik araçları yoksa makineyi asla çalıştırmayın.
- k) Motoru talimatlara uygun olarak ve ayaklarınız **çatal dişlerinden** yeterince uzakta olacak şekilde dikkatlice çalıştırın.
- l) Kaynak ve uzatma kabloğunu **çatal dişlerinden** uzak tutun.
- m) Motoru çalıştırırken, makineyi çalıştırma için yatırılması gereken durumlar dışında yatırılmayın. Çalıştırma için yatırılması gerekiyorsa asla gereğinden fazla yatırmayın ve sadece kullanıcının uzakta duran kısımdan kaldırmayın. Makineyi tekrar yere indirmeden önce iki elinizin de çalışma konumunda olduğundan emin olun.
- n) Güç kaynağı açıkken makineyi başka bir yere taşımayın.
- o) Ellerini veya ayaklarını döner parçaların yakınına veya altına koymayın. Her zaman **deşarj borusundan** uzak durun.
- p) Makineyi durdurun ve fişi prizden çıkarın. Tüm parçaların aşağıdaki durumlarda tamamen durduğundan emin olun:
- 1) makineyi her bıraktığınızda,
  - 2) tıkanıklıkları gidermeden veya boşaltma oluğunu açmadan önce,
  - 3) makine üzerinde kontrol, temizlik işlemi yapmadan veya makine üzerinde çalışmadan önce,
  - 4) yabancı bir cisme çarptıktan sonra. Aşağıdaki durumlarda makineyi tekrar çalıştırmadan ve kullanmadan önce hasar olup olmadığını kontrol edin ve gereken onarımları yapın;
- makine anormal titreşim yapmaya başladığında (derhal kontrol edin):
- 5) hasar olup olmadığını kontrol edin,
  - 6) hasarlı parçaları değiştirin veya onarın,
  - 7) gevşemiş parça olup olmadığını kontrol edin ve varsa sıkın.

#### 2.4 Bakım ve depolama

- a) Ekipmanın güvenli çalışma durumunu muhafaza etmek için tüm somunları, civataları ve vidaları sıkılmış halde tutun.
- b) Artık toplayıcıda yıpranma veya bozulma olup olmadığını sık sık kontrol edin.
- c) Aşınmış veya hasarlı parçaları güvenlik amacıyla değiştirin.
- d) Çoklu **çatal dişi** takımı olan makinelerde bir **çatal dişi** takımının döndürülmesi, diğer **çatal dişi** takımının da dönmesine neden olabileceğini unutmayın.
- e) Parmaklarınızın hareket eden **çatal dişi** takımlarına ve makinenin sabit parçalarına sıkışmasını önlemek için makineyi ayarlarken dikkatli olun.
- f) Makineyi kaldırmadan önce makinenin soğumasını bekleyin.
- g) **Çatal dişi** takımına bakım yaparken güç kaynağı kapalı olsa bile **çatal dişi** takımının hala hareket edebileceğini unutmayın.
- h) Aşınmış veya hasarlı parçaları güvenlik amacıyla değiştirin. Yalnızca orijinal yedek parçaları ve aksesuarları kullanın.
- i) Makine; servis, denetim, depolama veya bir aksesuarı değiştirmek için durdurulduğunda güç kaynağını kapatın, makinenin şebekeyle bağlantısını kesin ve hareket eden tüm parçaların tamamen durduğundan emin olun. Denetim, ayarlama vb. işlemleri yapmadan önce makinenin soğumasını bekleyin. Makineyi dikkatle kullanın ve temiz tutun.
- j) Makineyi **çocukların** ulaşamayacağı bir yerde saklayın.

#### 2.5 Öneriler

Makineye maksimum 30 mA kesme akımına sahip bir artık akım cihazı (RCD) tarafından güç sağlanmalıdır.

#### Elektrik güvenliği



#### TEHLİKE! Elektrik çarpması!

#### Elektrik çarpması nedeniyle yaralanma tehlikesi.

Bakım yapmadan veya parçaları değiştirmeden önce ürünün elektrik şebekesi ile bağlantısını kesin. Bu nedenle, çıkarılan fişin gözle görülür bir uzaklıkta tutulması gerekir.

#### Kablolarda

Uzatma kabloları kullanılıyorsa bunların aşağıda yer alan minimum kablo kesitlerine uygun olması gerekir:

Voltaj	Kablo uzunluğu	Kablo kesiti
220 – 240 V/ 50 Hz	en fazla 20 m	1,5 mm <sup>2</sup>
220 – 240 V/ 50 Hz	20 – 50 m	2,5 mm <sup>2</sup>

1. Şebeke kablolarını ve uzatma kablolarını yerel Onaylı Servis Merkezinizde bulabilirsiniz.
2. Yalnızca dış mekanda kullanıma özel tasarlanmış ve aşağıda yer alan teknik özelliklerden birine uyan uzatma kablolarını kullanın: Standart kauçuk (60245 IEC 53), Standart PVC (60227 IEC 53) veya Standart PCP (60245 IEC 57).

3. Kısa bağlantı ucu hasarlıysa tehlikeden kaçınmak için üretici, servis acentesi veya aynı kalitede kişiler tarafından yenisiyle değiştirilmelidir. Bağlantı kabloları için sabitleme malzemelerinin kullanılması gerekir. İsviçre için kaçak akım rölesi kullanımı zorunludur.

#### Her kullanımdan önce kontrol

→ Her kullanımdan önce Elektro-Çim Havalandırma'yı gözle kontrol edin.

Emniyet nedenlerinden ötürü aşınmış veya hasarlı parçalar GARDENA servisi veya yetkili satıcı tarafından değiştirilmelidir.

#### Kullanım/Sorumluluk



#### YARALANMA TEHLİKESİ!

#### Elektro-Çim Havalandırma ciddi yaralanmalara neden olabilir!

→ **El ve ayaklarınızı havalandırma merdanesinden uzak tutunuz.**

→ Cihaz çalışırken cihazı devirmeyiniz ve arka klapeyi kaldırmayınız.

→ Çevreyi tanıyın ve motor gürültüsü nedeniyle duymayabileceğiniz olası tehlikelere dikkat ediniz.

→ Elektro-Çim Havalandırma'yı yalnızca adım temposuyla çalıştırınız.

→ **Geri geri giderken dikkat ediniz. Takılma tehlikesi!**

→ Elektro-Çim Havalandırma'yı yağmur yağarken veya nemli, ıslak ortamlarda kullanmayınız.

→ Firtına yaklaşırken ürünü kullanmayın.

→ Elektro-Çim Havalandırma'yla doğrudan yüzme havuzlarında veya bahçe göletlerinde çalışmayınız.

→ Lütfen semtinizde geçerli dinlenme saatlerine riayet ediniz!

#### Ürünü aşırı yüklemeyin.

Ürün uzun süreli işletim için uygun değildir.

Yorgunluk meydana gelene kadar çalışmayın.

Patlama tehlikesi olan bir ortamda kullanmayın.

Ürünü yorgun, hasta ya da alkol, uyuşturucu madde ya da ilaç etkisi altında kullanmayınız.



#### TEHLİKE! Kalp durma tehlikesi!

**Bu ürün işletim sırasında elektromanyetik bir alan oluşturur. Bu alan bazı koşullar altında aktif ya da pasif tıbbi implantların işlev şekli üzerinde etki gösterebilir. Ağır ya da ölümcül yaralanmalara neden olabilecek durum tehlikelerini önlemek için tıbbi implant kullanan kişiler bu ürünü kullanmadan önce doktoruna ya da implant üreticisine başvurmalıdır.**



#### TEHLİKE! Boğulma tehlikesi!

**Küçük parçalar kolayca yutulabilir. Polietilen torba nedeniyle küçük çocuklar için boğulma tehlikesi söz konusudur. Küçük çocukları montaj sırasında uzak tutun.**

## 2. FONKSİYON

#### Doğru havalandırma:

Elektro-Çim Havalandırma çimlerdeki filizlerin ve yosunların temizlenmesi ve yatay uzayan köklere sahip yabancı otların kesilmesi için kullanılabilir.

Bakımlı çimlere sahip olmak için ilkbaharda ve sonbaharda olmak üzere çimleri yılda 2 defa havalandırmanızı tavsiye ederiz.

→ Önce çimleri istenen kesim yüksekliğinde biçiniz.

*Bu işlem özellikle çok yüksek çimlerde (tatil dönüşü çimlerde) tavsiye edilir.*

Tavsiye: Çimler ne kadar kısa kesilirse havalandırma işlemi o kadar iyi olur, cihaza o kadar az yük biner ve havalandırma merdanesinin ömrü o kadar uzun olur.

Cihaz çalışırken bir yerde çok uzun beklemek veya zemin ıslak veya çok kuru olduğunda havalandırma yapmak çim tabanına zarar verebilir.

→ Çalışma sonucunun temiz olmasını sağlamak için Elektro-Çim Havalandırma'yı uygun hızda mümkün olduğunda düz hatlar halinde hareket ettiriniz.

Havalandırma işleminin boşluksuz olması için hatlar arasında boşluk olmamalıdır.

→ Cihazı her zaman zemin özelliğine bağlı olarak eşit tempoda hareket ettiriniz.

→ Yamaçlarda çalışırken daima yamaca dik olarak yaklaşınız ve emniyetli ve sağlam durmaya dikkat ediniz. Aşırı eğimli yamaçlarda çalışmayınız.



#### Takılma tehlikesi!

**Geri giderken ve Elektro-Çim Havalandırma'yı çekerken özel bir dikkat veriniz.**

Aşın yosunlaşmış yüzeyleri havalandırdıktan sonra, yeniden çim tohumları atılması tavsiye edilir. Bu sayede yosun tarafından engellenen çim yüzey çok daha çabuk büyüyebilir.

### 3. MONTAJ

#### Borunun monte edilmesi [Şek. A1]:



→ Montaj sırasında bağlantı kablosu ⑧ çekilmemelidir.

- İki alt boruyu ⑤ (yuvarlak delikli ucuyla) motor gövdesinin ⑥ yuvalarına takınız ve yıldız başlı civatalar ⑨ ile sabitleyiniz.
- İki kilit civatasını ① dıştan her iki orta borunun ② delikleri arasında sokunuz ve iki kelebek somunu ④ ile alt borulara ⑤ vidalayınız.
- Başka iki kilit civatası ① ve kelebek somunlar ④ ile start askısına sahip üst boruyu ③ orta borulara ② vidalayınız.

*Boru monte edilmiştir.*

**Dikkat: Start a skılı üst boruyu ③, bağlantı kablosu ⑧ ve fişi ⑦ sağ tarafta olacak (sürüş yönünde) şekilde monte ediniz (bkz. Şek.).**

- Bağlantı kablosunu ⑧ her iki kablo klipsi ③ ile boruya sabitleyiniz.

### 4. KULLANIM

#### Bağlantı kablosunun bağlanması [Şek. O1]:

- Uzatma kablosunun kavramasını ⑩ fişe ⑦ takınız.
- Uzatma kablosunu ⑩ ilmek olarak kablo çekme emniyeti ⑪ arasından çekiniz 1 ve asınız 2.  
*Bu sayede geçme bağlantısının yanlışlıkla gevşemesi önlenir.*
- Uzatma kablosunu ⑩ bir elektrik prizine takınız.

#### Elektro-Çim Havalandırmanın çalıştırılması [Şek. O2]:



**TEHLİKE! Yaralanma!**  
Elektro-Çim Havalandırma kendiliğinden kapanmadığında yaralanma tehlikesi!

→ Elektro-Çim Havalandırmadaki emniyet tertibatlarını (örn. üst borudaki start askısının bağlanması) sökmeyiniz veya devre dışı bırakmayınız!



**TEHLİKE!**  
Havalandırma merdanesi dönmeye devam eder:

→ Motoru çalışırken Elektro-Çim Havalandırma'yı asla kaldırmayınız, devirmeyiniz veya taşımayınız!

→ Asla sert zemin (örn. asfalt) üzerinde çalıştırmayınız.

→ Havalandırma merdanesi ile kullanıcı arasında kılavuz boruları sayesinde var olan emniyet mesafesini her zaman koruyunuz.

- Elektro-Çim Havalandırma'yı düz çim yüzeyi üstüne koyunuz.
- Çalıştırma kilidini ⑫ basılı tutunuz ve üst borudaki ⑬ start askısını ⑬ çekiniz.  
*Elektro-Çim Havalandırma'yı start eder.*
- Çalıştırma kilidini ⑫ bırakınız.

**Uzatma kablosunun ⑩ havalandırma işlemi sırasında daima çalışma yönünde işlenecek olan yüzeye yanlamasına olarak hareket ettirilmesi gerekir.**

**Daima bağlantı kablosundan uzaklaşarak çalışınız.**

**Blokaj koruması:** Havalandırma merdanesi, örn. bir yabancı cisim tarafından bloke edildiğinde start askısını derhal bırakınız. Start askısı bırakılmadığı halde blokaj 10 saniyeden uzun sürdüğünde blokaj koruması devreye girer. Bu durumda start askısını derhal bırakınız. Yakl. 1 dakikalık soğuma süresinden sonra Elektro-Çim Havalandırma yeniden başlatılabilir.

### 5. BAKIM



**TEHLİKE!**  
Havalandırma merdanesi Anedeniyle yaralanma tehlikesi!

→ Bakımdan önce elektrik fişini çekiniz ve havalandırma merdanesinin durmasını bekleyiniz.

→ Bakım sırasında iş eldivenleri giyiniz.

#### Elektro-Çim Havalandırmanın temizlenmesi:

Elektro-Çim Havalandırma her kullanımdan sonra temizlenmelidir.



**TEHLİKE! Yaralanma!**

**Yaralanma tehlikesi ve ürünün hasar görme riski.**

→ Ürünü su ya da su fışkiyesi ile temizlemeyin (özellikle yüksek basınçlı su fışkiyesi).

→ Elektro-Çim Havalandırma'yı temizlemek için sert veya sivri nesnelere kullanmayınız.

→ Tekerlekler, havalandırma merdanesi ve gövde üzerinde bulunan kir ve artıkları temizleyiniz.

#### Aşınma eşitlemesinin ayarlanması [Şek. M1]:

Elektro-Çim Havalandırma kullanıma bağlı bir aşınmaya tabi kalır. Kullanım ne kadar yoğun olursa bıçak aşınması o kadar büyük olur. Sert veya çok kuru zeminler ve aynı şekilde Elektro-Çim Havalandırmanın aşın oranlarda kullanılması aşınmayı hızlandırır.

Bıçağın aşınması sonucunda çalışma sonucu kötüleşmeye başladığında, havalandırma merdanesinin 2 defa ayarlanması mümkündür.

#### Havalandırma merdanesi 4 ayar pozisyonuna sahiptir:

- Taşıma konumu**
- Havalandırma konumu 1**
- Ayar pozisyonu 2:**  
bıçak aşındığında (havalandırma merdanesi 3 mm oranında indirilir).
- Ayar pozisyonu 3:**  
bıçak aşındığında ikinci ayar pozisyonu (havalandırma merdanesi 3 mm daha indirilir).

Aşınma eşitleme kolunu ⑭ hafifçe gövdeden öteye bastırınız ve istediğiniz pozisyona getiriniz.

**Bilgi: Aşınma eşitlemesi seviye ayarına yaramaz. Aşınma görünmemesine rağmen havalandırma merdanesinin ayarlanması havalandırma merdanesinin zarar görmesine veya motora aşırı yüklenmesine neden olabilir.**

### 6. DEPOLAMA

#### Devre dışına çıkarma:

Yerden kazanmak için Elektro-Çim Havalandırma, kelebek somunların sökülmesi sayesinde katlanabilmektedir.

**Bu sırada kablunun sıkıştırılmamasına dikkat edilmelidir.**

→ Elektro-Çim Havalandırma'yı kuru, kapalı, çocukların ulaşamayacağı bir odada saklayınız.

#### Taşıma:

- Motoru kapatınız, elektrik fişini çekiniz ve havalandırma merdanesinin durmasını bekleyiniz.
- Hassas yüzeyler, örn. fayans üzerinden taşırken aşınma eşitlemesini taşıma konumuna getiriniz ve Elektro-Çim Havalandırma'yı kaldırınız.

#### Tasfiye:

(2012/19/AB sayılı yönetmelik uyarınca)



Ürün normal ev çöplü ile birlikte tasfiye edilmemelidir. Geçerli yerel çevre koruma talimatları uyarınca tasfiye edilmelidir.

#### ÖNEMLİ!

→ Ürünü geri dönüşüm toplama noktaları üzerinden atığa ayırınız.

### 7. HATA GİDERME

#### Havalandırma merdanesinin değiştirilmesi:



**TEHLİKE!**

**Havalandırma merdanesi nedeniyle yaralanma tehlikesi!**

→ Arıza gidermeden önce elektrik fişini çekiniz ve havalandırma merdanesinin durmasını bekleyiniz.

→ Arızaların giderilmesi sırasında iş eldivenleri giyiniz.

Havalandırma merdanesi aşınma eşitleme pozisyonunda 3 aşınmış olduğunda, bunun değiştirilmesi gerekir. Yalnızca **Ürün 4068 için orijinal GARDENA havalandırma merdanesi kullanılabilir**, bu merdane GARDENA servisinden temin edilebilir.

1. [**Şek. T1**]: Gövdenin altındaki iki civatayı ⑮ sökünüz.
2. [**Şek. T2**]: Havalandırma merdanesini ⑮ eğik bir şekilde kaldırınız **1** ve tahrik milinden **2** çıkartınız.
3. Yatak parçasını ⑳ havalandırma merdanesinden ⑮ çıkartınız.
4. [**Şek. T3 bükülmüş / T4 yeni**]: Yeni yayları ⑰, yeni dayamayı ⑱ ve yeni torsiyon yayını ⑲ yeni havalandırma merdanesine ⑮ takınız.
5. [**Şek. T5**]: Yeni havalandırma merdanesini ⑮, torsiyon yayı ⑲ tahrik mili ⑳ içindeki boşluğa girecek şekilde tahrik mili üstüne takınız.
6. Yatak parçasını ㉑ havalandırma merdanesine ⑮ takınız.
7. Yatak parçasını ㉑ civatalar ⑮ ile (döndürmeden) gövdenin alt kısmına vidalayınız.
8. Aşınma eşitlemesini havalandırma pozisyonuna **1** getiriniz (bkz. 5. BAKIM Aşınma eşitlemesinin ayarlanması).

Sorun	Muhtemel neden	Çözümü
<b>Cihazda anormal sesler, takırtı</b>	Havalandırma merdanesi üstünde yabancı cisimler Elektro-Çim Havalandırmaya çarpıyor.	1. Elektro-Çim Havalandırmayı kapatınız, elektrik fişini çekiniz ve havalandırma merdanesinin durmasını bekleyiniz. 2. Yabancı cisimleri alınız.
<b>Isık sesi</b>	Yabancı cisim havalandırma merdanesini blok ediyor.	3. Hemen Elektro-Çim Havalandırmayı kontrol ediniz.
<b>Isık sesi</b>	Dişli kayış kayıyor.	→ GARDENA servisi tarafından onarılmasını sağlayınız.
<b>Motor çalışmıyor</b>	Gelen kablo arızalı.	→ Gelen kabloyu kontrol ediniz.
	Uzatma kablosu çok küçük kablo kesitine sahip olabilir.	→ Elektrik uzmanına sorunuz.
<b>Blokaj koruması devreye girdiği için motor duruyor</b>	Yabancı cisimlerin neden olduğu blokaj.	1. Elektro-Çim Havalandırmayı kapatınız, elektrik fişini çekiniz ve havalandırma merdanesinin durmasını bekleyiniz. 2. Yabancı cisimleri alınız. 3. Yakl. bir dakika sonra Elektro-Çim Havalandırmayı tekrar çalıştırınız.
	Havalandırma derinliği çok fazla (aşınma eşitlemesi bıçaklarda aşınma olmamasına rağmen ayarlandı)	1. Motorun soğumasını sağlayınız. 2. Aşınma eşitlemesini doğru ayarlayınız.
	Çim çok yüksek.	→ Önceden biçiniz (bkz. 2. FONKSİYONU Doğru havalandırma).
<b>Çalışma sonucu memnun edici değil</b>	Havalandırma merdanesi aşınmış.	→ Havalandırma merdanesini ayarlayınız. (bkz. 5. BAKIM).
	Dişli kayış hasar görmüş.	→ GARDENA servisi tarafından onarılmasını sağlayınız.
	Çimler çok yüksek.	→ Çimleri önceden biçiniz.
<b>Havalandırma merdanesi artık dönmüyor</b>	Aşırı yük emniyeti (burgu yayı çok kısa) aşırı dönmüş.	→ Torsiyon yayını değiştiriniz.



**BİLGİ:** Farklı arıza durumlarında lütfen GARDENA servis merkezine başvurun. Onarım çalışmaları sadece GARDENA servis merkezleri veya GARDENA tarafından yetkilendirilen uzman bayiler tarafından gerçekleştirilebilir.

## 8. TEKNİK ÖZELLİKLER

Elektro-Çim Havalandırma	Birim	Değer (Ürün 4068)
Nominal güç	W	1.000
Şebeke gerilimi	V (AC)	230
Şebeke frekansı	Hz	50/60
Takım çalışma devri	dev/dak.	2.250
Ağırlık	kg	9
Havalandırma genişliği	cm	30
Aşınma eşitleme ayarları	mm	3 x 3 (3 Ayarlar + Taşıma)
Ses basınç seviyesi $L_{pA}$ <sup>1)</sup> Güvensizlik $k_{pA}$	dB (A)	79 1,5
Ses gücü seviyesi $L_{WA}$ <sup>2)</sup> : ölçülen/garantili Güvensizlik $k_{WA}$	dB (A)	95 / 98 3
El kol titreşimi $a_{vhw}$ <sup>1)</sup>	m/s <sup>2</sup>	4,1
Uygulanan ölçüm yöntemi: <sup>1)</sup> EN 50636-2-92 <sup>2)</sup> RL 2000/14/EC		

## 9. AKSESUAR

Elektro-Çim Havalandırma EVC 1000 için toplama torbası

Ürün 4065

## 10. GARANTİ/SERVİS

### 10.1 Ürün kaydı:

Lütfen ürününüzü gardena.com/registration adresinden kaydedin.

### 10.2 Servis:

Servisimizin güncel iletişim bilgilerini arka sayfada ve çevrimiçi olarak bulabilirsiniz:

- Türkiye: <https://www.gardena.com/tr/destek/uzmanasorun/iletisim/>

## BG Електрически аератор за трева

1. ТЕХНИКА НА БЕЗОПАСНОСТ . . . . .	83
2. ФУНКЦИОНИРАНЕ . . . . .	85
3. МОНТАЖ . . . . .	85
4. ОБСЛУЖВАНЕ . . . . .	85
5. ТЕХНИЧЕСКО ОБСЛУЖВАНЕ . . . . .	86
6. СЪХРАНЕНИЕ . . . . .	86
7. ОТСТРАНЯВАНЕ НА ПОВРЕДИ . . . . .	86
8. ТЕХНИЧЕСКИ ДАННИ . . . . .	87
9. АКЕСОАРИ . . . . .	87
10. ГАРАНЦИЯ/СЕРВИЗ . . . . .	87

### Превод на оригиналната инструкция.



Този продукт може да се използва от деца на възраст от 8 години и по-големи и лица с намалени физически, сетивни или умствени способности или липса на опит и познания, когато те са под надзор или са били инструктирани относно безопасната употреба на продукта и разбират произтичащите от това рискове. Деца не трябва да играят с продукта. Почистване и потребителска техническа поддръжка не трябва да се извършва от деца без надзор. Препоръчваме използването на продукта да се извършва от лица над 16 годишна възраст.

### Употреба по предназначение:

Електрическият аератор за трева GARDENA EVC 1000 е предназначен за аериране на морави и тревни площи в частни и хоби градини, а не за употреба в обществени паркове, спортни площадки, на улици и в селското и горското стопанство.

Спазването на приложената инструкция за експлоатация е предпоставка за правилната употреба на електрическия аератор за трева.



### ОПАСНОСТ! Контузии!

→ Електрическият аератор за трева GARDENA не трябва да бъде използван поради опасност от нараняване за косене на храсти и живи плетове. Електрическият аератор за трева също така не трябва да се използва за изравняване на неравности по почвата.

## 1. ТЕХНИКА НА БЕЗОПАСНОСТ

### Символи върху продукта:



**ВАЖНО!**

→ Прочетете инструкцията за експлоатация.



**ОПАСНОСТ!****Не допускате наблизо странични наблюдатели.****ОПАСНОСТ! Токов удар!****Съхранявайте гъвкавия захранващ кабел далече от остриетата.****ПРЕДУПРЕЖДЕНИЕ!****Пазете се от остриетата, пазете пръстите на ръцете и краката си далече.****Отстранете щепсела от захранването преди поддръжка, регулиране, почистване или ако кабелът е заплетен или повреден.****Остриетата продължават да се въртят след изключване на двигателя.****1. Общи**

Настоящото приложение представлява безопасни практики за работа за всички типове машини, покрити от този стандарт.

**ВАЖНО!****ПРОЧЕТЕТЕ ВНИМАТЕЛНО ПРЕДИ УПОТРЕБА.  
ЗАПАЗЕТЕ ЗА БЪДЕЩА СПРАВКА.****2. Безопасни работни практики за култиватори/аератори****2.1 Обучение**

- Прочетете внимателно инструкциите. Запознайте се обстойно с органите за управление и правилната употреба на оборудването.
- Никога не позволявайте на деца или на хора, незапознати с тези инструкции, да използват машината. Местните разпоредби може да поставят възрастови ограничения за оператора.
- Имайте предвид, че операторът или потребителят носи отговорност за нещастни случаи или опасности за други хора или тяхното имущество.

**2.2 Подготовка**

- Носете антифони и защитни очила през цялото време, докато работите с машината.
- Преди използване проверете захранващия и удължителния шнур за признаци на износване или повреда. Ако по време на работа шнурът се повреди, незабавно изключете уреда от електрозахранващата мрежа.

**НЕ ДОКОСВАЙТЕ КАБЕЛА, ПРЕДИ ДА СТЕ ИЗКЛЮЧИЛИ ЕЛЕКТРОЗАХРАНВАНЕТО.**

Не използвайте машината, ако шнурът е повреден или износен.

- Докато работите с тази машина, винаги носете солидни обувки и дълги панталони. Не работете с машината, когато сте боси или носите отворени сандали. Избягвайте носенето на дрехи, които са отпуснати или от които висят шнурове или връзки.
- Проверявайте внимателно зоната, където се използва оборудването, и отстранете всички предмети, които могат да бъдат изхвърлени от машината.
- Работете с машината в препоръчителна позиция и единствено върху здрава и равна повърхност.
- Не работете с машината върху павирана повърхност или чакъл, където изхвърленият материал може да причини нараняване.
- Преди стартиране на машината се уверете, че всички винтове, гайки, болтове и други крепежни елементи са правилно закрепени и че всички предпазители и екрани са на мястото си. Заменете повредени или нечетливи етикети.
- Никога не работете с машината, когато наблизо има хора, особено деца, или домашни животни.

**2.3 Експлоатация**

- Използвайте машината само на дневна светлина или на добро изкуствено осветление.
- Избягвайте използването на машината в мокра трева.
- Винаги бъдете внимателни къде ходите, особено по склонове.
- Ходете, никога не тичайте.
- Косете напречно на лицевата част на наклоните, никога нагоре и надолу.
- Бъдете изключително внимателни, когато смените посоката на движение по наклони.
- Не разравяйте и не аерирайте особено стръмните наклони.
- Внимавайте изключително много при ход назад или при дърпане на машината към себе си.
- Спрете **остриетата**, ако машината трябва да бъде наклонена за транспортиране, когато минавате по повърхности, различни от трева, и когато транспортирате машината към и от зоната за използване.
- Никога не работете с машина с дефектни **предпазители** или приспособления за безопасност или ако липсват устройствата за безопасност, напр. без да е монтиран дефлектор и/или контейнер за трева.
- Включете внимателно двигателя в съответствие с инструкциите и като държите краката си далеч от **остриетата**.
- Съхранявайте захранващия и удължителния кабел далече от **остриетата**.

m) Не наклоняйте машината, когато стартирате двигателя, освен ако същата не трябва да бъде наклонена за стартиране. В този случай не я наклоняйте повече от абсолютно необходимото и повдигайте само отдалечената от оператора част. Преди да върнете машината на земята, се уверете, че двете ръце са в работна позиция.

- Не транспортирайте машината, докато източникът на захранване работи.
- Не поставяйте ръцете или краката си в близост до или под въртящите се части. Стойте на разстояние от **отвора за разтоварване** през цялото време.
- Спрете машината и извадете щепсела от контакта. Уверете се, че всички движещи се части са напълно спрени:

- 1) когато оставяте машината;
- 2) преди почистване на запушвания или отпушване на улея;
- 3) преди проверка, почистване или работа по машината;
- 4) след удяране в чужд предмет. Проверете машината за повреда и извършете ремонтните дейности, преди да включите отново и да използвате машината;

ако машината започне да вибрира по необичаен начин (проверете незабавно):

- 5) проверете за повреда;
- 6) сменете или ремонтирайте повредените части;
- 7) проверете за и затегнете разхлабените части.

**2.4 Поддръжка и съхранение**

- Поддържайте всички болтове, винтове и гайки добре затегнати, за да бъдете сигурни, че оборудването е в безопасно работно състояние.
- Проверявайте често контейнера за отпадъци за евентуални износвания или повреди.
- Заменяйте износените или повредени части от съображения на безопасност.
- Бъдете внимателни при машини с множество блокове с **остриета**, тъй като въртенето на един блок **остриета** може да доведе до въртенето на друг блок с **остриета**.
- Бъдете внимателни по време на регулиране на машината, за да предотвратите заклещване на пръсти между движещи се блокове **остриета** и фиксирани части на машината.
- Винаги оставяйте машината да се охлади преди съхранение.
- Когато обслужвате блок с **остриета**, бъдете внимателни, защото, въпреки че източникът на захранване е изключен, **остриетата** все още могат да се движат.
- Заменяйте износените или повредени части от съображения на безопасност. Използвайте само оригинални резервни части и принадлежности.
- Когато машината е спрена за обслужване, проверка, съхранение или смяна на принадлежност, изключете източника на захранване, разкачете машината от захранването и се уверете, че всички движещи се части са напълно спрени. Оставете машината да се охлади преди извършване на проверки, регулиране и т. н. Обслужвайте машината внимателно и я поддържайте чиста.
- Съхранявайте машината на разстояние от обсега на **деца**.

**2.5 Препоръка**

Машината трябва да се захранва през устройство за остатъчен ток (RCD) с ток на задействане от не повече от 30 mA.

**Безопасност на електрическите уреди****ОПАСНОСТ! Токов удар!****Опасност от нараняване от токов удар.**

Изключете уреда от електрическата мрежа, преди да извършите дейности по техническата поддръжка или да замените части. Следователно изключеният щепсел трябва да се вижда.

**Кабели**

Ако използвате удължителни кабели, те трябва да са в съответствие с минималните сечения в таблицата по-долу:

Напрежение	Дължина на кабела	Напречно сечение
220 – 240 V/50 Hz	до 20 м	1,5 mm <sup>2</sup>
220 – 240 V/50 Hz	20 – 50 м	2,5 mm <sup>2</sup>

1. Захранващи и удължителни кабели се предлагат във вашия местен упълномощен сервизен център.
2. Използвайте само удължителни кабели, предназначени за използване на открито и които отговарят на една от следните спецификации: Обикновен каучук (60245 IEC 53), обикновено PVC (60227 IEC 53) или обикновено PCP (60245 IEC 57).
3. Ако късият кабел е повреден, той трябва да бъде заменен от производителя, неговия сервизен агент или подобен квалифициран персонал, за да се избегне опасност.

Трябва да бъдат използвани скрепителни елементи за захранващи кабели.

За Швейцария е задължително използването на автоматичен защитен прекъсвач.

#### Проверки преди всяка употреба

→ Правете визуален преглед на аератора преди всяка употреба.

От съображения за сигурност износените и повредените части да се заменят от сервиз на GARDENA или оторизиран търговец.

#### Употреба/Отговорност



#### ОПАСНОСТ ОТ НАРАНЯВАНЕ!

Аератора може да причини сериозни наранявания!

- **Ръцете и ходилата да се пазят от валците на аератора.**
- По време на работа не наклоняйте уреда и не повдигайте задния люк.
- Запознайте се с околната среда и внимавайте за възможни опасности, които можете да не чуете заради шума на двигателя.
- Придвижвайте аератора само движейки се спокойно.
- **Внимавайте при движение назад. Опасност от спъване!**
- Никога не използвайте аератора при дъжд или на влажна, мокра околност.
- Не използвайте продукта, когато приближава буря.
- Не работете с аератора непосредствено около водни басейни или малки градински езера.
- Моля, спазвайте местното време определено за почивка във Вашата община!

#### Не претоварвайте продукта.

Продуктът не е подходящ за продължителна експлоатация.

Не работете до преумора.

Не използвайте във взривоопасна атмосфера.

Никога не работете с продукта, когато сте уморени, болни или под въздействието на алкохол, наркотици или лекарства.



#### ОПАСНОСТ! Сърдечен арест!

Този продукт образува електромагнитно поле по време на работа. Това поле може при определени обстоятелства да окаже влияние върху начина на функциониране на активни или пасивни медицински импланти. За да се изключи рискът от ситуации, които биха могли да доведат до тежки или смъртоносни наранявания, лицата с медицински имплант трябва преди употреба на този продукт да се консултират със своя лекар и производителя на импланта.



#### ОПАСНОСТ! Опасност от задушаване!

Дребните детайли могат лесно да бъдат погълнати. Полиетиленовата торба представлява опасност от задушаване за малките деца. Дръжте малките деца далеч по време на монтажа.

## 2. ФУНКЦИОНИРАНЕ

#### Правилно аериране:

Аератора се използва за отстраняване на смачкания слой и мъх по моравата, както и премахване на диворастящи растения с повърхностни корени.

За да запазите моравата в добро състояние, Ви препоръчваме да аерирате, 2 пъти годишно през пролетта и през есента.

- Първо окосете моравата на желаната височина.  
*Препоръчва се най-вече при много високи морави (морави за отдих).*

Препоръка: Колкото по-ниско е окосена моравата, толкова по-добре тя се аерира и уреда може да бъде претоварен помалко и живота на валежката на аератора е по-дълъг.

Продължителното задържане на едно място при работещ уред или аериране, когато почвата е мокра или твърде суха, може да повреди тревната покривка.

- За чист работен резултат придвижвайте аератора с подходящата скорост при възможност в прави линии.

За да няма пропуски при аерирането, трябва на допирате линиите.

- Винаги придвижвайте уреда с равномерно темпо, в зависимост от характера на почвата.
- При работа на склонове, винаги работете напречно на склона и внимавайте за безопасното и стабилно положение. Не работете на прекалено стръмни склонове.



#### Опасност от препъване!

Бъдете особено внимателни при движение назад и при теглене на аератора.

Препоръчително е при аериране на силно покрити с мъх площи, след това моравата допълнително да се засее. Изместената от мъха тревна площ може да се регенерира по-бързо по този начин.

## 3. МОНТАЖ

#### Монтиране на дръжката [фиг. A1]:



→ При монтажа **захранващия кабел ⑧ да не бъде подлаган на опъване.**

1. Поставете двете долни рамена ⑤ (с края кръгъл отвор) в държачите на корпуса на двигателя ⑥ и ги затегнете с кръстообразните винтове с шлиц ④.
2. Поставете двата закрепващи болта ① отвън през отворите на средните рамена ② и затегнете с две крилчати гайки ④ към долните рамена ⑤.
3. Завийте с други два закрепващи болта ① и крилчатите гайки ④ горното рамо със стартера ③ със средните рамена ②.  
*Дръжката е сглобена.*  
**Внимание: Монтирайте горното рамо със стартера ③, така че щепсела ⑦ със захранващия кабел ⑧ да се намира от дясната страна (по посока на движението) (виж фиг.).**
4. Прикрепете захранващия кабел ⑧ с двата клипса ③ към дръжката.

## 4. ОБСЛУЖВАНЕ

#### Свързване на удължителен кабел [фиг. O1]:

1. Свържете куплунга на удължителния кабел ⑩ с щепсела ⑦.
2. Прекарайте удължителния кабел ⑩ през приспособлението за намаляване на опъването на кабела ⑪ 1 и го закачете 2.  
*Така се избягва неволно разединяване на щепселната връзка.*
3. Включете удължителния кабел ⑩ в електрическия контакт.

#### Включване на аератора [фиг. O2]:



#### ОПАСНОСТ! Контузии!

Опасност от нараняване когато аератора не се изключи самостоятелно!

- **Да не се премахват или окъсват устройствата за безопасност на аератора (напр. връзване на стартера към горното рамо)!**



#### ОПАСНОСТ!

Валежката на аератора продължава да се върти:

- **Никога не вдигайте, наклонявайте или носете аератора с работещ двигател!**
- **Никога не включвайте върху твърда основа (напр. асфалт).**
- **Винаги спазвайте зададеното от водещите рамена безопасно разстояние между валежката на аератора и оператора.**

1. Поставете аератора върху равна тревна площ.
2. Дръжте натиснатата блокировка срещу включване ⑩ и издърпайте стартера ⑩ при горното рамо ③.  
*Аератора се стартира.*
3. Освободете блокировка срещу включване ⑩.

**Удължителният кабел ⑩ трябва по време на аерирането винаги да се води в работната посока странично от обработваната площ.**  
**Работете винаги отдалечено от захранващия кабел.**

**Блокировъчна защита:** Когато валежката на аератора бъде блокиран напр. от чуждо тяло, незабавно пуснете стартера. Ако блокирането продължи по-дълго от 10 секунди без да бъде пуснат стартера, се включва блокировъчната защита. В този случай незабавно пуснете стартера. След време за охлаждане от около 1. минута, аератора отново може да бъде стартиран.

## 5. ТЕХНИЧЕСКО ОБСЛУЖВАНЕ



### ОПАСНОСТ!

Нараняване от валика на аератора!

- Преди техническо обслужване изключете щепсела и изчакайте спирането на валика на аератора.
- Носете работни ръкавици по време на техническото обслужване.

### Почистване на аератора:

Аератора трябва да бъде почистван след всяка употреба.



### ОПАСНОСТ! Контузии!

Опасност от нараняване и риск от повреда на продукта.

- Не почиствайте продукта с вода или водна струя (особено водна струя под налягане).
- Не използвайте твърди или остри предмети за почистване на аератора.

- Почистете колелата, валика на аератора и корпуса от полепнали остатъци и отлагания.

### Настройка на регулирането на износването [фиг. M1]:

Аератора е подложен на износване вследствие на работата.

Колкото е по-интензивна употребата, толкова е по-голямо износването на ножа. Твърдите или мокри почви ускоряват износването също както непропорционално натоварване на аератора.

Когато работния резултат от износването на ножа започне да се понижава, валика на аератора може да бъде донастроен 2 пъти.

### Валика на аератора има 4 степени за настройка:

- Положение за транспортиране
- Положение за аериране 1
- Донастройващо положение 2:  
При износване на ножа (валика на аератора се спуска с 3 мм).
- Донастройващо положение 3:  
Второ доннастройващо положение при износване на ножа (валика на аератора се спуска с още 3 мм).

Леко натиснете от корпуса ръчката за регулиране на износването (14) и я поставете на желаната позиция.

### Указание:

Регулирането на износването не служи за настройка на височината. Допълнителното настройване на валика на аератора без видимо износване може да доведе до повреда на валика на аератора или до претоварване на двигателя.

## 6. СЪХРАНЕНИЕ

### Сваляне от експлоатация:

За спестяване на място, аератора може да бъде сгънат чрез развиване на крилчатите гайки.

При това да се внимава да не бъде прещипан кабела.

- Съхранявайте аератора в сухо, затворено, недостъпно за деца помещение.

### Транспортиране:

1. Изключете двигателя, извадете щепсела и изчакайте спирането на валика на аератора.
2. За транспортиране през чувствителни повърхности, напр. плочи, поставете регулатора на износването в положение за транспортиране и вдигнете аератора.

### Изхвърляне:

(съгласно Директива 2012/19/ЕС)



Продуктът не трябва да бъде изхвърлян заедно с обикновените битови отпадъци. Той трябва да бъде изхвърлен съгласно действащите местни разпоредби за опазване на околната среда.

### ВАЖНО!

- Изхвърлете продукта на или чрез Вашия местен събирателен пункт за рециклиране.

## 7. ОТСТРАНЯВАНЕ НА ПОВРЕДИ

### Смяна на валика на аератора:



### ОПАСНОСТ!

Нараняване от валика на аератора!

- Преди отстраняване на повреди изключете щепсела и изчакайте спирането на валика на аератора.
- При отстраняване на повреди носете работни ръкавици.

Когато валика на аератора в положение за регулиране на износването 3 е износен, същия трябва да бъде сменен. Трябва да се използва само оригинален **валик за аератор GARDENA за Арт. 4068**, който се поръчва в сервис на GARDENA.

1. [Фиг. T1]: Развийте двата болта (16) на долната страна на корпуса.
2. [Фиг. T2]: Под наклон вдигнете валика на аератора (16) 1 и го извадете от задвижващия вал 2.
3. Извадете лагерната вложка (21) от валика на аератора (16).
4. [Фиг. T3 усукан/T4 ново]: Поставете нова пружина (17), нов ограничител (18) и нова торсионна пружина (19) във валика на аератора (16).
5. [Фиг. T5]: Поставете новия валик на аератора (16) върху задвижващия вал така, че торсионната пружина (19) да влезе в цепнатината на задвижващия вал (20).
6. Поставете лагерната вложка (21) върху валика на аератора (16).
7. Завийте лагерната вложка (21) с болтовете (18), без да в превъртате с долната част на корпуса.
8. Поставете регулирането на износването на аериращо положение 1 (виж 5. ТЕХНИЧЕСКО ОБСЛУЖВАНЕ *Настройка на регулирането на износването*).

Проблем	Възможна причина	Отстраняване
Силни шумове, трокане на уреда	Чужди тела по валика на аератора удрят аератора.	1. Изключете аератора, изключете щепсела и изчакайте докато спре валика на аератора.
Свистящ шум	Чуждо тяло блокира валика на аератора.	2. Отстранете чуждите тела. 3. Незабавно проверете аератора.
Свистящ шум	Паднал ремък.	→ Занесете за ремонт в сервис на GARDENA.
Двигателя не се включва	Захранващият кабел е повреден.	→ Проверете захранващия кабел.
	Удължителният кабел е евентуално с по-малко сечение.	→ Консултирайте се с електро-техник.
Двигателят се изключва защото е задействала блокировъчната защита	Блокиране от чуждо тяло.	1. Изключете аератора, изключете щепсела и изчакайте докато спре валика на аератора. 2. Отстранете чуждите тела. 3. След около една минута стартирайте отново аератора.
	Твърде голяма дълбочина на аериране (регулирането на износването е настроено без износване на ножа).	1. Оставете мотора да се охлади. 2. Настройте правилно регулирането на износването.
	Тревата е твърде висока.	→ Предварително окосяване (виж 2. ФУНКЦИОНИРАНЕ <i>Правилно аериране</i> ).
Резултата от работата не е доволен	Валика на аератора е износен.	→ Донастройте валика на аератора (виж 5. ТЕХНИЧЕСКО ОБСЛУЖВАНЕ).
	Повреден ремък.	→ Занесете за ремонт в сервис на GARDENA.
	Тревата е твърде висока.	→ Предварително окосете тревата.
Валика на аератора вече не се върти	Защитата за претоварване (торсионната пружина е прекалено къса) е превъртяна.	→ Сменете торсионната пружина.



**УКАЗАНИЕ:** При други повреди се обръщайте към Вашия сервисен център на GARDENA. Ремонтите трябва да бъдат изпълнявани само от сервисния център на GARDENA, както и от специализираните търговци, които са оторизирани от GARDENA.

## 8. ТЕХНИЧЕСКИ ДАННИ

Електрически аератор за трева	Мярка	Стойност (Арт. 4068)
Номинална мощност	W	1.000
Напрежение на мрежата	V (AC)	230
Честота на мрежата	Hz	50/60
Работни обороти на уреда	оборота/мин	2.250
Тегло	кг.	9
Ширина на аериране	см	30
Регулиране на износ-ванетонастройки	мм	3 x 3 (3 настройки + транспортиране)
Ниво на налягането на шума $L_{PA}^{(1)}$ Погрешност $K_{PA}$	дБ (A)	79 1,5
Ниво на звуковата мощност $L_{WA}^{(2)}$ измерено/гарантирано Погрешност $K_{WA}$	дБ (A)	95 / 98 3
Вибрации на ръцете $a_{vw}^{(1)}$	м/сек <sup>2</sup>	4,1
Метод на измерване съгласно: <sup>1</sup> EN 50636-2-92 <sup>2</sup> RL 2000/14/EC		

## 9. АКЕСОАРИ

Кош за трева за електрически аератор за трева EVC 1000

Арт. 4065

## 10. ГАРАНЦИЯ/СЕРВИЗ

### 10.1 Регистрация на продукт:

Моля, регистрирайте продукта си на уебсайта [gardena.com/registration](http://gardena.com/registration).

### 10.2 Сервиз:

Актуалната информация за контакт с нашите служби ще намерите на гърба на последната страница и онлайн:

- България: <https://www.gardena.com/bg/poddrayka/savet/kontakt>

## SQ Elektro-Ajrosës

1. SIGURIA	87
2. FUNKSIONIMI	88
3. MONTIMI	89
4. PËRDORIMI	89
5. MIRËMBAJTJA	89
6. MAGAZINIMI	89
7. NDREQJA E GABIMEVE	90
8. TË DHËNAT TEKNIKE	90
9. AKSESORË	90
10. GARANCIA/SERVISI	90

**Përkthimi i mënyrës së përdorimit nga origjinali.**



Ky produkt mund të përdoret nga fëmijët mbi 8 vjeç si dhe nga persona me aftësi të kufizuara fizike, sensorike dhe mentale ose me mungesë përvoja dhe dijet, nëse ato do të jenë nën monitorim ose nëse janë instruktuar në lidhje me përdorimin e sigurt të produktit dhe kuptojnë rreziqet që rezultojnë nga kjo gjë. Fëmijët nuk lejohen të luajnë me produktin. Pastrimi dhe mirëmbajtja nga ana e përdoruesit nuk lejohet të kryhet nga fëmijë nëse nuk janë në monitorim. Në këshillojmë përdorimin e produktit vetëm nga të rinjtë duke filluar nga 16 vjeç.

### Përdorimi i parashikuar:

**Elektro-Ajrosësi EVC 1000 GARDENA** është i parashikuar për ajrosje të hapësirave të lëndinave dhe të fushave me bar, por në kopshte private të shtëpisë si dhe në kopshte që mbahen për hobi, duke mos qenë të përcaktuar që të përdoren në parqet publike, në fushat sportive, në rrugë si dhe në fushën e bujqësisë apo të pylltarisë.

Përmbajtja ndaj pikave që janë të bashkëngjitur në manualin e përdorimit GARDENA kuptohet si parakusht për përdorimin në mënyrë të rregullt të elektro-ajrosësit.



### RREZIK! Plagosje!

→ Për shkak të rrezikut fizik, elektro-ajrosësi GARDENA nuk lejohet të përdoret për të shkurtuar majat e shkurreve dhe majat e gardhishteve dhe të kaçubeve. Përveç kësaj, elektro-ajrosësi nuk bën të përdoret për të nivelizuar disnivelet e tokës.

## 1. SIGURIA

### Simbolet mbi produkt:



#### ME RËNDËSI!

→ Lexoni manualin e përdorimit.



#### RREZIK!

Mbajini larg personat e pranishëm.



#### RREZIK! Goditja elektrike!

Mbajeni kordonin elastik elektrik larg nga dhëmbëzat.



**PARALAJMËRIM!** Ruhuni nga dhëmbëzat e mprehta, mbajini larg gishtat e duarve dhe të këmbëve.

Shkëputni spinën nga rrjeti përpara mirëmbajtjes, rregullimit dhe pastrimit ose në rast se kordoni është ngatërruar apo dëmtuar.  
**Dhëmbëzat vazhdojnë të rrotullohen pas fikjes së motorit.**

### 1. Të përgjithshme

Kjo shtojcë paraqet praktikën e përdorimit të sigurt për të gjitha llojet e makinerive që mbulohen nga ky standard.

### ME RËNDËSI!

**LEXOJENI ME KUJDES PËRPARA PËRDORIMIT. MBAJENI PËR REFERIM NË TË ARDHMEN.**

### 2. Praktika përdorimi të sigurt për krehrin/aparatit për përpunimin e farave

#### 2.1 Trajnimi

- Lexojini udhëzimet me kujdes. Njihuni me komandat dhe përdorimin e duhur të pajisjes.
- Mos i lejoni kurrë **fëmijët** ose personat që nuk i njohin këto udhëzime të përdorimit makinerinë. Rregullat vendore mund të kufizojnë moshën e përdoruesit.
- Kini parasysh se përdoruesi është përgjegjës për aksidentet ose rreziqet ndaj të cilave ekspozohen personat e tjerë ose prona e tyre.

#### 2.2 Përgatitja

- Mbani gjithmonë mbrojtëse për veshët dhe syze sigurie kur përdorni makinerinë.
- Përpara përdorimit, kontrolloni kordonin elektrik dhe zgjatuesin për shenja dëmtimi ose konsumimi. Nëse kordoni dëmtohet gjatë përdorimit, shkëputeni menjëherë nga rryma.  
**MOS E PREKNI KORDONIN PËRPARA SE TA SHKËPUTNI NGA RRYMA.**  
Mos e përdorni pajisjen nëse kordoni është dëmtuar ose konsumuar.
- Gjatë përdorimit të makinerisë vishni gjithmonë këpucë të forta dhe pantallona të gjata. Mos e përdorni pajisjen kur jeni zbathur apo kur keni veshur sandale të hapura. Shmangni veshjen e rrobave të gjera ose me penj apo fije që varen.
- Inspektoni me imtësi zonën ku do të përdoret pajisja dhe hiqni të gjitha objektet që mund të flaken prej saj.
- Përdorni makinerinë në pozicionin e rekomanduar dhe vetëm mbi një sipërfaqe të qëndrueshme dhe të niveluar.
- Mos e përdorni makinerinë mbi sipërfaqe të shtruar me pllaka ose me zhavorr, ku materiali që del mund të shkaktojë lëndim.
- Përpara se të ndizni makinerinë, kontrolloni që të gjitha vidat, dadot, bulonat dhe kapëset e tjera të jenë shtrënguar siç duhet, si dhe që mbrojtëset dhe rrjetat të jenë në vendin e duhur. Ndërroni etiketat e dëmtuara ose të palexueshme.
- Mos e përdorni kurrë makinerinë nëse ka njerëz pranë, sidomos fëmijë apo kafshë shtëpiake.



### 2.3 Përdorimi

- Përdoren makinerinë vetëm gjatë ditës ose në kushte të mira ndriçimi artificial.
- Shmangni përdorimin e makinerisë në bar të lagur.
- Sigurori gjithmonë mbështetje të mirë këmbëve, sidomos në pjerrina.
- Ecni, mos vraponi asnjëherë.
- Kositni përmes faqeve të pjerrinave, asnjëherë lart e poshtë.
- Bëni kujdes të veçantë kur ndryshoni drejtim në pjerrina.
- Mos shkrifëroni apo ajrosni pjerrina tejet të pjerrëta.
- Tregoni shumë kujdes kur ndryshoni drejtimin e makinerisë ose kur e tërhiqni drejt vetes.
- Ndaloni **dhëmbëzat** nëse makineria duhet anuar për transportim, kur kaloni në sipërfaqe ku nuk ka bar dhe kur e transportoni nga zona apo për në zonën e përdorimit.
- Mos e përdorni kurrë makinerinë me **mbrojtëse** defektive ose pa montuar në vendin e duhur pajisje sigurie, për shembull pajisjet shmangëse dhe/ose mbledhëse e barit.
- Ndizeni motorin me kujdes sipas udhëzimeve dhe me këmbët larg **dhëmbëzave**.
- Mbajeni kordonin elektrik dhe zgjatuesin larg **dhëmbëzave**.
- Mos e anoni makinerinë kur ndizeni motorin, përveçse kur makineria duhet të anohet për t'u ndezur. Në këtë rast, mos e anoni më shumë nga sa është patjetër e nevojshme dhe ngrini vetëm pjesën që është larg përdoruesit. Sigurohuni gjithmonë që të dyja duart të jenë në pozicionin e punës përpara se ta ulni makinën në tokë.
- Mos e transportoni makinerinë kur burimi i energjisë është i ndezur.
- Mos i vendosni duart ose këmbët pranë apo nën pjesët rrotulluese. Qëndroni gjithmonë larg **vrëmës së shkarkimit**.
- Fikni makinerinë dhe hiqni spinën nga priza. Sigurohuni që të gjitha pjesët lëvizëse të kenë ndaluar plotësisht:
  - sa herë që largoheni nga makineria,
  - përpara se të pastroni bllokimet apo të zhblokoni marmitën,
  - përpara se të kontrolloni, pastroni apo punoni me makinerinë,
  - pasi të keni goditur objekte të huaja. Inspektoni makinerinë për dëmtime dhe bëni riparime përpara se ta rindizeni dhe ta përdorni;nëse makineria nis të ketë dridhje jonormale (kontrolloni menjëherë):
  - inspektoni për dëmtim,
  - zëvendësoni ose riparoni pjesët e dëmtuara,
  - kontrolloni dhe shtrëngoni pjesët e lira.

### 2.4 Mirëmbajtja dhe ruajtja

- Mbajini të gjitha dadot, bulonat dhe vidat të shtrënguara për t'u siguruar që pajisja është në gjendje të sigurt pune.
- Kontrolloni vazhdimisht grumbulluesin e papastërtive për konsumim ose vjetrim.
- Për siguri, ndërrojni pjesët e konsumuara apo të dëmtuara.
- Në makineritë me grupe të shumfishta **dhëmbëzash**, bëni kujdes pasi rrotullimi i njërit grup **dhëmbëzash** mund të shkaktojë rrotullimin e grupit tjetër të **dhëmbëzave**.
- Bëni kujdes gjatë rregullimit të makinerisë për të parandaluar ngecojen e gishtave ndërmjet grupeve lëvizëse të **dhëmbëzave** dhe pjesëve të fiksuara të makinerisë.
- Lëreni gjithmonë makinerinë të ftohet përpara se ta ruani.
- Gjatë kryerjes së shërbimeve të grupi i **dhëmbëzave**, bëni kujdes pasi edhe pse burimi i energjisë është i fikur, grupi i **dhëmbëzave** mund të vazhdojë të lëvizë.
- Për siguri, ndërrojni pjesët e konsumuara apo të dëmtuara. Përdorni vetëm pjesë këmbimi dhe aksesore origjinale.
- Kur makina është fikur për kryerje shërbimi, inspektim, ruajtje apo për të ndërruar një aksesor, fikni burimin e energjisë, shkëputni makinerinë nga rryma dhe sigurohuni që të gjitha pjesët lëvizëse të kenë ndaluar plotësisht. Lëreni makinerinë të ftohet përpara se të kryeni inspektime, rregullime etj. Mbajeni makinerinë me kujdes dhe të pastër.
- Ruajeni makinerinë larg **fëmijëve**.

### 2.5 Rekomandime

Makineria duhet të furnizohet me pajisje rryme mbetëse (RCD) me rrymë jo më të lartë se 30 mA.

#### Siguria elektrike



**RREZIK! Goditja elektrike!**  
**Rrezik plagosje për shkak të goditjes elektrike.**

Shkëputni produktin nga rrjeti para se të kryeni mirëmbajtje ose të ndërtoni pjesët. Si rrjedhojë, priza e shkëputur duhet të jetë në diapazonin e shikimit.

#### Kabllo

Nëse përdoren zgjatues, duhet të plotësojnë minimumin e karakteristikave në tabelën e mëposhtme:

Tensioni	Gjatësia e kabllos	Prerja tërthore
220 – 240 V/50 Hz	deri në 20 m	1,5 mm <sup>2</sup>
220 – 240 V/50 Hz	20 – 50 m	2,5 mm <sup>2</sup>

- Kabllo e linjës elektrike dhe zgjatuesit disponohen nga qendra lokale e miratuar e shërbimit.
  - Përdorni vetëm zgjatues të krijuar posaçërisht për përdorim të jashtëm dhe që pajtohen me një nga specifikimet e mëposhtme: Gomë e zakonshme (60245 IEC 53), polivinilklorid i zakonshëm (60227 IEC 53) ose PCP e zakonshme (60245 IEC 57).
  - Nëse dëmtohet përcjellësi i lidhjes së shkurtër, për të shmangur rreziqet duhet ndërruar nga prodhuesi, nga agjenti i tij i shërbimit apo nga persona të tjerë me kualifikim të ngjashëm.
- Duhet përdorur edhe mjete fiksuese për lidhjet me rrjetin elektrik.  
Në Zvicërr përdorimi i RCD-së është i fiksuar me ligj.

#### Të bëhet kontrolli gjithmonë para secilit përdorim

→ Para secilit përdorim, kryeni gjithmonë një kontrollim me sy tek ajrosësi.  
Për arsye sigurie të gjitha pjesët e konsumuar apo të dëmtuar duhet të shkëmbehen nga ana e servisit të GARDENA apo nga tregtari përkatës i autorizuar.

#### Përdorimi / Përgjegjësia



#### RREZIK PLAGOSJE!

**Ajrosësi mund të shkaktojë lëndime serioze!**

- **Duart dhe këmbët të mbahen në distancë nga cilindri i ajrosësit.**
- Gjatë vënies në punë, aparati mos të përmbysset anash, kapaku mbrapa mos të çohet lartë.
- Informohuni mirë me ambientin përreth dhe shikoni me kujdes për rreziqe të mundshme, të cilat për shkak të zhurmës së motorit ndoshta nuk do t'ju binin në sy dhe nuk do t'i dëgjonit.
- Ajrosësi të shtyhet dhe të tërhiqet vetëm me shpejtësi të hapit.
- **Kujdes kur bëni lëvizjet mbrapa. Rrezik pengimi!**
- Mos e përdorni ajrosësin në rast se bie shi, apo në ambient të lagësht.
- Mos e përdorni produktin nëse po afrohet ndonjë stuhi.
- Mos punoni me ajrosësin mu pranë pishinës apo mu pranë hauzit të bahçës.
- Duhet pasur parasysh edhe orarin lokal të qetësisë në komunën tuaj!

#### Mos e mbingarkoni produktin.

Produkti nuk është i përshtatshëm për një përdorim për një kohë të gjatë.

Mos punoni deri në lodhje të tepërt.

Mos e përdorni në atmosfera shpërthyes.

Mos e përdorni pajisjen asnjëherë kur jeni jeni të lodhur ose të sëmurë nën efektin ose nën efektin e substancave narkotike, alkoolit apo medikamenteve.



#### RREZIK! Pushim zemre!

**Gjatë punës, ky produkt gjeneron një fushë elektromagnetike. Në kushte të caktuara, kjo fushë mund të ndikojë mbi mënyrën e funksionimit të implantateve mjekësore aktive ose pasive. Për të përjashtuar rrezikun e situatave që mund të shkaktojnë plagosje të rënda ose vdekjeprurëse, personat me një implantat mjekësor duhet që para përdorimit të këtij produkti të konsultohen me mjekun e tyre dhe prodhuesin e implantatit.**



#### RREZIK! Rreziku i mbytjes!

**Pjesët e vogla mund të gëlltitet me lehtësi. Për shkak të qeseve plastike ekziston rreziku i mbytjes për fëmijë të vegjël. Mbajini larg fëmijët e vegjël gjatë montimit.**

## 2. FUNKSIONIMI

### Puna korrekte me ajrosësin:

Ajrosësi mund të vëhet në punë për largimin e rrodheve dhe të myshkut në bar si dhe për ndarjen e bimëve të dëmshme me rrënjë të shkurtër.

Në mënyrë që të mbani barin sa më në gjendje të mirë, ju rekomandojmë që barin të ajrosni 2 herë në vit, një herë në pranverë dhe një herë në vjeshtë.

- Fillimisht fusha me bar të kositet deri në lartësinë e dëshiruar.  
*Kjo rekomandohet sidomos tek bari shumë i lartë (bar i pushimit).*

Rekomandim: Sa më i shkurtër që bari të kositet, aq më lehtë edhe mund të ajrosset, e aq më pak aparati mund të mbingarkohet, e aq më e gjatë është jeta e përdorimit të cilindrit të ajrosësit.

Qëndrimi tepër i gjatë në një vend, teksa aparati është duke punuar, e nëse toka është e lagur apo tepër e thatë, mund të çojë në lëndimin e shtresës së barit.

- Në mënyrë që të keni një rezultat të pastër të punës, lëvizeni ajrosësin me shpejtësinë e përshtatur e mundësisht në korsi të drejta.

Në mënyrë që të ketë veprime ajrosëse pa boshllëqe, do të ishte mirë që kositet të prekën me njëra tjetrën.

- Aparati të lëvizet gjithmonë me shpejtësi proporcionale, e varësisht nga cilësia e tokës.

→ Teksa punoni në pozita të pjerrta, punoni gjithmonë në drejtim të tërthortë nga pjerrtësia, e keni kujdes që të mbani qëndrim të fortë e të sigurt. Mos punoni në hapësira tepër të pjerrta.



### Rrezik pengimi!

**Keni kujdes të veçantë kur ecni mbrapa, e kur tërhiqni ajrosësin.**

Kur bëni ajrosjen e hapësirave që kanë shumë rrodhe, ne ju rekomandojmë që më pas barin të mbjellni sërish. Hapësira e barit që është ndrydhur nga myshku, në këtë mënyrë mund të regjenerohet më shpejtë.

## 3. MONTIMI

**Montimi i pjesëve mbajtëse [Fig A1]:**



→ **Kabloja lidhëse ⑩ gjatë montimit, mos të tërhiqet fortë.**

- Dorezat e mëposhtme ⑤ (bashkë me fundin e shpimit të rumbullaket) të futen në pjesën e pranimit të shtëpizës së motorit ⑥, e më pas të shtrëngohen me kaçavidhë kryq ④ shumë fortë.
- Dy vidhat e mëdha ① të vendosen nga jashtë anash përmes shpimeve të dy dorezave të mesme ②, e më pas të shtrëngohen me dy madrevidha ④ në dorezat e poshtme ⑤.
- Duke i përdorur sërish dy vidhat e mëdha ① si dhe madrevidhat e përmendura ④ doreza duhet të fiksohet me levën për shtyrje ③ e me dorezat e mesme ②.  
*Tani pjesët mbajtëse janë të montuara.*

**Kujdes: Doreza e sipërme, bashkë me levën për shtyrje ③ të montohet në atë mënyrë, që spina ⑦ bashkë me kabllon lidhëse ⑧ të gjinden në anën e djathtë (në drejtim të lëvizjes) (shih Fig).**

- Kabloja lidhëse ⑧ të fiksohet me dy klipat e kablos ③ tek pjesët mbajtëse.

## 4. PËRDORIMI

**Lidheni kabllon e zgjatimit [Fig O1]:**

- Lidhja e kablos së zgjatimit ⑩ të vendoset tek spina ⑦.
- Kabloja e zgjatimit ⑩ të tërhiqet në formë të rripke përmes boshllëkut për tërheqjen e kablos ⑩, 1 dhe leni ashtu duke e varur 2.  
*Në këtë mënyrë mënjanohet shqitja e saj e paqëllimtë nga priza.*
- Futeni kabllon e zgjatimit ⑩ në një prizë elektrike.

**Startojeni ajrosësin [Fig O2]:**



### RREZIK! Plagosje!

**Rrezik lëndimi, nëse ajrosësi nuk ndalet në mënyrë automatike!**

→ **Mos i hiqni gjegjisht mos i urëzoni pajisjet e sigurisë tek ajrosësi (për shembull përmes lidhjes së levës për shtyrje me dorezën e sipërme)!**



### RREZIK!

**Cilindri i ajrosësit vazhdon të ecën për një kohë:**

→ **Mos e ngrisi ajrosësin asnjëherë me motor në gjendje pune, as mos e përmbysni anash e as mos e mbani!**

→ **Asnjëherë të mos startohet në bazë të fortë (për shembull asfalt).**

→ **Gjithmonë të respektohet distanca e sigurisë, e cila është e dhënë nga dorezat drejtuese ndërmjet cilindrit të ajrosësit dhe të përdoruesit.**

- Ajrosësi të vendoset në hapësirë të nivelizuar të fushës me bar.
- Mbani të shtypur butonin e bllokimit ⑫ dhe tërhiqni levën për shtyrje ⑩ tek doreza e sipërme ③.  
*Kështu starton ajrosësi.*
- Lëshoni tani butonin e bllokimit ⑫.

**Kabloja e zgjatimit ⑩ gjatë veprimit të ajrosjes gjithmonë duhet të drejtohet në drejtim të punës, anash nga zona, e cila duhet të punohet.**

**Puna të bëhet gjithmonë larg nga lidhja me rrjetin elektrik.**

**Mbrojtje nga bllokimi:** në qoftë se cilindri i ajrosësit, fjala vjen, bllokohet nga ndonjë trup i huaj, leva për shtyrje duhet të lëshohet menjëherë. Nëse bllokimi zgjatë më tepër se 10 sekonda, pa u lëshuar fare leva për shtyrje, aktivizohet mbrojtja nga bllokimi. Në raste të tilla, lëshoni menjëherë levën për shtyrje. Pasi të kalojë një kohë për ftohje prej afro 1 minuti, ajrosësi mund të startohet përsëri.

## 5. MIRËMBAJTJA



### RREZIK!

**Lëndimet nga cilindri i ajrosësit!**

→ **Para se të filloni me mirëmbajtjen, hiqni spinën nga priza, e prisni ndalimin e cilindrit të ajrosësit.**

→ **Teksa e bëni mirëmbajtjen, të mbani dorashka.**

**Pastrimi i ajrosësit:**

Ajrosësi duhet të pastronet pas secilit përdorim.



### RREZIK! Plagosje!

**Rrezik plagosje dhe rreziku i dëmtimit të produktit.**

→ **Mos e pastroni produktin me ujë ose me rrëke uji (sidomos rrëke uji me presion të lartë).**

→ **Gjatë pastrimit të ajrosësit të mos përdoren gjësende të forta apo gjësende me maje të theksuara.**

→ Largoni të gjitha mbetjet që kanë ngelur tek rrotat, tek cilindri i ajrosësit dhe tek shtëpiza, si pasojë e veprimit të ajrosjes.

**Të rregullohet më pas shkalla e kompensimit të konsumimit [Fig M1]:**

Ajrosësi i nënshtruhet një konsumimi që rezulton nga përdorimi i tij. Sa më intensiv të jetë përdorimi i tij, aq më i lartë është edhe konsumimi i thikave. Tokat e forta gjegjisht shumë të thata e përshpejtojnë konsumimin, ashtu siç do të përshpejtonte konsumimin edhe përdorimi mbiproporcional i ajrosësit.

Po që se rezultatet e punës shkojnë duke u përkeqësuar si pasojë e konsumimit të thikave, atëherë cilindri i ajrosësit mund të rregullohet edhe 2 herë më pas.

**Cilindri i ajrosësit i ka 4 pozita për rregullim:**

- Pozita për transportim**
- Pozita për veprimin e ajrosjes 1:**
- Pozita e rregullimit të mëvonshëm 2:**  
në rastet e konsumimit të thikave (cilindri i ajrosësit ulet për 3 mm).
- Pozita e rregullimit të mëvonshëm 3:**  
pozita e dytë e rregullimit të mëvonshëm në rastet e konsumimit të thikave (cilindri i ajrosësit ulet edhe për 3 mm të tjera).

Leva për rregullimin e shkallës së konsumimit ⑭ të largohet lehtë nga shtëpiza, duke e vendosur më pas në pozitën e dëshiruar.

**Udhëzim: Kompensimi i konsumimit nuk shërben për ndryshimin e lartësisë. Ripozicionimi i mëvonshëm i cilindrit të ajrosësit, pa ndonjë konsumim të dukshëm, mund të çojë deri në dëmtimin e cilindrit të ajrosësit gjegjisht mund të çojë edhe në mbingarkesë të motorit.**

## 6. MAGAZINIMI

**Nxjerrja jashtë funksionimit:**

Në mënyrë që të kurseni hapësirën, ajrosësi mund të paloset, duke i hequr madrevidhat e krahut.

**Duke e bërë këtë veprim, duhet të keni parasysht që kabloja të mos kapet.**

→ Ajrosësi të deponohet në një dhomë të thatë pa lagështi, të mbyllur dhe me pamundësi për fëmijët që të kenë akses në atë dhomë.

**Transportimi:**

- Motori të fiket, priza për lidhjen me rrjetin elektrik të tërhiqet dhe të pritët deri në ndalimin e cilindrit të ajrosësit.
- Në rast se transportohet mbi sipërfaqe të ndryshme, si për shembull mbi pllaka majolike, atëherë shkalla e kompensimit të konsumimit duhet të rregullohet në pozitën e transportit dhe ajrosësi më pas duhet të ngrihet.

### Asgjësimit:

(në përputhje me Direktivën 2012/19/EU)



Produkti nuk lejohet të asgjësohet me mbetjet normale të shtëpisë. Ai duhet të asgjësohet në përputhje me rregulloret lokale të mbrojtjes së mjedisit.

### ME RËNDËSI!

→ Asgjësojeni produktin nëpërmjet qendrës tuaj vendore të grumbullimit dhe riciklimit.

## 7. NDREQJA E GABIMEVE

### Ndërrimi i cilindrit të ajrosësit:



#### RREZIK!

Lëndimet nga cilindri i ajrosësit!

→ Para se të filloni me mirëmbajtjen, hiqni spinën nga priza, e prisni ndalimin e cilindrit të ajrosësit.

→ Teksa e bëni mirëmbajtjen, të mbani dorashka.

Në qoftë se cilindri i ajrosësit është konsumuar tek pozita 3 e shkallës së kompensimit të konsumimit, atëherë ai duhet ndërruar. Lejohet për përdorim vetëm **Cilindri për Ajrosje GARDENA për Art. 4068 origjinal**, i cili mund të blihet përmes servisit GARDENA.

- [Fig T1]:** Dy vidha ⑮ të hiqen nga pjesa e poshtme e shtëpizës.
- [Fig T2]:** Cilindri i ajrosësit ⑯ të çohet lartë në mënyrë të pjerrët **1** dhe të hiqet nga forca lëvizëse **2**.
- Vendfoleja ⑳ të hiqet nga cilindri i ajrosësit ⑯.
- [Fig T3 e përdredhur/T4 e re]:** Të vendoset teli sustë i ri ⑰, pjesa e fundit e re e bashkimit ⑱ dhe teli sustë paraprurës i ri ⑲ në cilindrin e ri të ajrosësit ⑯.
- [Fig T5]:** Cilindri i ri i ajrosësit ⑯ të vendoset në atë mënyrë në forcën lëvizëse, që teli sustë paraprurës ⑲ të fiksohet në të çarën e forcës lëvizëse ⑳.
- Të vendoset vendfoleja ㉑ në cilindrin e ajrosësit ⑯.
- Vendfoleja ㉒ të shtrëngohet me vidhat ⑮, duke e bashkuar me pjesën e poshtme të shtëpizës, por pa i vidhosur me tepri.
- Shkalla e kompensimit të konsumimit të vendoset në pozitën **1** të ajrosjes (shih 5. MIRËMBAJTJA Të rregullohet më pas shkalla e kompensimit të konsumimit).

Problemi	Shkaku i mundshëm	Ndihma
<b>Zhurmë jonormale, rrapëllitje tek aparati</b>	Trupa të huaj që gjinden tek cilindri i ajrosësit rrahin kundër ajrosësit.	1. Të fiket ajrosësi, të hiqet lidhja me rrjetin elektrik dhe të pritët deri sa të qetësohet cilindri i ajrosësit.
<b>Zhurmë si me fishkëllimë</b>	Trupi i huaj e bllokoi cilindrin e ajrosësit.	2. Të largohen trupat e huaj. 3. Të kontrollohet menjëherë ajrosësi.
<b>Zhurmë si me fishkëllimë</b>	Dhëmbësori rrëshqet.	→ Të riparohet nga servisi GARDENA.
<b>Motori nuk ndezet</b>	Kabloja e përcimit është defekte. Kabloja e zgjatimit eventualisht ka prerje tepër të vogël të përcimit.	→ Të kontrollohet kabloja e përcimit. → Pyesni ekspertin e elektroteknikës.
<b>Veprimi i motorit pezullohet për shkak të aktivizimit të mbrojtjes nga bllokimi</b>	Blokim nga ana e trupave të huaj.  Thellësia e punës me ajrosësin është tepër e madhe (shkalla e kompensimit të konsumimit është rregullar pa u arritur shkalla e lartë e konsumimit të thikave).  Bari është tepër i lartë.	1. Të fiket ajrosësi, të hiqet lidhja me rrjetin elektrik dhe të pritët deri sa të qetësohet cilindri i ajrosësit. 2. Të largohen trupat e huaj. 3. Të ristartohet përafërsisht pas një minuti ajrosësi.  1. Motori duhet të ftohet. 2. Të rregullohet në mënyrë korrekte shkalla e kompensimit të konsumimit.  → Kositje paraprake (shih 2. FUNKSIONIMI Puna korrekte me ajrosësin).
<b>Rezultatet e punës nuk janë të kënaqshme</b>	Cilindri i ajrosësit është konsumuar.  Dhëmbësori është defekt.	→ Të rregullohet shkalla e cilindrit të ajrosësit. (shih 5. MIRËMBAJTJA).  → Të riparohet nga servisi GARDENA.

Problemi	Shkaku i mundshëm	Ndihma
<b>Rezultatet e punës nuk janë të kënaqshme</b>	Bari është tepër i lartë.	→ Kositje paraprake.
<b>Nuk rotullohet më cilindri i ajrosësit</b>	Siguresa e mbingarkesës (susta përdredhëse është shumë e shkurtër) është vidhosur me tepri.	→ Të ndërrohet teli sustë paraprurës.



**KËSHILLË:** Në rast defektesh të tjera ju lutemi, drejtojeni qendrës tuaj të servisit GARDENA. Riparimet lejohen të kryhen nga qendrat e servisit GARDENA si dhe nga tregtarët e specializuar të cilët janë të autorizuar nga GARDENA.

## 8. TË DHËNAT TEKNIKE

Elektro-Ajrosësi	Njësia	Vlera (Art. 4068)
Fuqia nominale	W	1.000
Tensioni i rrjetit	V (AC)	230
Frekuenca e rrjetit	Hz	50/60
Numri i rrotullimeve i aletit përkatës	Rrotullime në minutë	2.250
Pesha	kg	9
Gjerësia që kap veprimi i ajrosjes	cm	30
Rregullimet me shkallë për kompensimin e konsumimit	mm	3 x 3 (3 Rregullime + Transporti)
Niveli i presionit akustik $L_{pA}^{1)}$ Pasiguria $k_{pA}$	dB (A)	79 1,5
Niveli i fuqisë akustike $L_{WA}^{2)}$ : i matur/i garantuar Pasiguria $k_{WA}$	dB (A)	95 / 98 3
Dridhja dorë-krah $a_{whv}^{1)}$	m/s <sup>2</sup>	4,1

Procesi i matjes në përputhje me: <sup>1)</sup> EN 50636-2-92 <sup>2)</sup> RL 2000/14/EC

## 9. AKSESORË

Thes grumbullimi për elektroajrosësin EVC 1000

Art. 4065

## 10. GARANCIA/SERVISI

### 10.1 Regjistrimi i produktit:

Regjistrojeni produktin tuaj te [gardena.com/registration](https://www.gardena.com/registration).

### 10.2 Servisi:

Ju lutemi t'i gjeni detajet aktuale të kontaktit me shërbimin tonë në faqen e pasme dhe online:

- <https://www.gardena.com/int/support/advice/contact/>

## ET Electric muruõhutaja

1. OHUTUS	91
2. FUNKTSIOON	92
3. MONTAAŽ	92
4. KÄSITSEMINE	92
5. HOOLDUS	93
6. HOIULEPANEK	93
7. TÕRGETE KÕRVALDAMINE	93
8. TEHNILISED ANDMED	93
9. LISATARVIKUD	94
10. GARANTII/TEENINDUS	94

### Instruktsioonide algupärandi tõlge.



Seda toodet võivad kasutada vähemalt 8 aasta vanused ja vanemad lapsed ning piiratud füüsiliste, sensoorsete või vaimsete või-metega isikud ning puudulike kogemuste ja tead-mistega isikud, kui neil on järelevaataja või kui neid on toote turvalise kasutamise osas juhenda-

tud ning nad mõistavad sellest tulenevaid ohtusid. Lapsed ei tohi tootega mängida. Puhastust ega kasutaja poolset hooldust ei tohi lapsed teha ilma järelevaatajata. Me soovime, et toodet kasutaks vähemalt 16-aastased isikud.

#### Otstarbele vastav kasutamine:

**GARDENA Elektric Muruõhutaja EVC 1000** on mõeldud muru ja rohu-pinna õhutamiseks eramajapidamistes ja hobi korras hooldatavates aeda-des, seda ei tohi kasutada avalikes parkides, spordiväljakutel, tänavatel ning põllu- ja metsamajanduses.

GARDENA poolt kaasa pandud kasutusjuhendist kinnipidamise eelduseks on Elektric muruõhutaja nõuetele vastav kasutamine.



#### OHT! Kehavigastuste oht!

→ Kehaliste vigastuste tekke vältimiseks ei tohi **GARDENA Elektric muruõhutajat kasutada suurte puhmade, hekkide ja põõsaste pügamiseks. Samuti ei tohi Elektric muruõhutajat kasutada pinnase ebatasasuste ühtlustamiseks.**

## 1. OHUTUS

#### Tootel olevad sümbolid:



#### TÄHELEPANU!

→ Lugege kasutusjuhendit.



#### OHT!

Hoidke kõrvalseisjad eemal.



#### OHT! Elektrilöögi oht!

Hoidke toitejuhe piidest eemal.



**HOIATUS!** Arvestage teravate piidega, hoidke sõrmed ja varbad eemal.

Eemaldage toitejuhtme pistik pistikupesast alati enne hooldus-, reguleerimis- või puhastustööde alustamist või kui juhe kuhugi kinni jääb või kahjustada saab.

Piid pöörlevad pärast mootori seiskamist edasi.

#### 1. Üldist

Käesolevas lisas kajastatakse kõigi selle standardi alla kuuluvate seadmetüüpide ohutu kasutamise põhimõtteid.

#### TÄHELEPANU!

**LUGEGE ENNE KASUTAMIST HOOLIKALT LÄBI. HOIDKE ALLES EDASI-SEKS KASUTAMISEKS.**

#### 2. Murufreeside/muruõhustajate kasutamise ohutusnõuded

##### 2.1 Tundmaõppimine

- Lugege juhised hoolikalt läbi. Õppige põhjalikult tundma juhtseadiseid ja seadme õiget kasutamist.
- Ärge kunagi lubagelastel või nende juhustega mittetutvunud inimestel seadet kasutada. Kohalikud kehtivad eeskirjad võivad piirata kasutaja lubatud vanust.
- Ärge unustage, et seadme kasutaja vastutab seadmest tingitud ohtude ja õnnetuste ning varakahjude eest.

##### 2.2 Ettevalmistamine

- Kandke seadme kasutamise ajal alati kõrvaklappe ja kaitseprille.
- Enne kasutamist veenduge, et toite- ja pikendusjuhtmel poleks märke kahjustustest ega vananemisest. Kui juhe kahjustub kasutamise ajal, ühendage juhe kohe toiteallikast lahti.

#### ÄRGE PUUDUTAGE JUHET ENNE SELLE TOITEALLIKAST LAHTI-ÜHENDAMIST.

Ärge kasutage seadet, kui juhe on kahjustunud või kulunud.

- Kandke seadme kasutamise ajal alati tugevaid jalatseid ja pikki pükse. Ärge kasutage seadet paljajalu või lahtiste sandaalidega. Vältige lahtist riietust ja ripupvate nõõride või kinnititega rõivaid.
- Kontrollige seadme kasutuspiirkonda põhjalikult ja eemaldage kõik esemed, mida seade võib eemale paisata.
- Käsitsege seadet soovitatud asendis ja ainult kindlal, tasasel pinnal.

- Ärge kasutage seadet sillutatud või killustikuga kaetud pinnal, kus õhku paisuvad esemed võivad põhjustada kehavigastusi.
- Enne seadme käivitamist veenduge, et kõik kruvid, mutrid, poldid ja muud kinnitustetailid oleksid korralikult kinni ning kaitsed ja võred oma kohal. Vahetage välja kahjustunud või loetamatud sildid.
- Ärge kunagi kasutage seadet siis, kui selle läheduses on inimesed (eriti lapsed) või lemmikloomad.

#### 2.3 Kasutamine

- Kasutage seadet ainult päevavalguses või hea kunstliku valgustusega.
- Vältige seadme kasutamist märjal rohol.
- Jälgige alati, et teie jalgealune oleks kindel, eriti kallakutel.
- Kõndige ja ärge kunagi jookske.
- Niitke nõlvaga risti ja mitte kunagi nõlvast üles või alla.
- Kallakul suunda muutes olge äärmiselt ettevaatlik.
- Ärge kobestage ega õhutage liiga järskudel kallakutel.
- Tagurdamisel ja seadme enda poole tõmbamisel olge väga ettevaatlik.
- Peatage **piid**, kui seade tuleb transportimiseks üles tõsta näiteks murust erinevate pindade ületamiseks, samuti masina teiseldamiseks kasutuskohta ja sealt ära.
- Ärge kasutage seadet kunagi, kui selle **kaitsed** või sirmid on defektsed, või kui seadmel puuduvad kaitseseadised, näiteks hajutid ja/või rohkogur.
- Lülitage mootor sisse ettevaatlikult vastavalt juhendile ja nii, et teie jalad oleksid **piidest** piisavalt kaugel.
- Hoidke toite- ja pikendusjuhe **piidest** eemal.
- Ärge kallutage seadet mootori sisselülitamise ajal, välja arvatud juhul, kui seda peab käivitamiseks kallutama. Sellisel juhul ärge kallutage seadet rohkem kui hädavajalik ja tõstke ainult seda osa, mis asub kasutajast kaugemal. Enne seadme tagasi maapinnale langetamist veenduge alati, et teie mõlemad käed oleksid tööasendis.
- Ärge transportige seadet, kui selle mootor töötab.
- Ärge pange oma käsi või jalgu pöörlevate osade alla või lähedale. Hoiduge **väljalaskevast** alati eemal.
- Seisake seade ja eemaldage toitepistik pistikupesast. Veenduge, et liikuvad osad oleksid täielikult peatunud:
  - kui lahkute seadme juurest;
  - enne (väljaviskekanali) ummistuste kõrvaldamist;
  - enne seadme kontrollimist, puhastamist ja hooldamist;
  - pärast kokkupõrget võõrkehaga. Kontrollige, kas seade on kahjustunud, ja remontige enne seadme taaskäivitamist ja kasutamist.Kui seade hakkab ebanormaalselt vibreerima (kontrollige kohe):
  - kontrollige, kas on kahjustusi;
  - vahetage välja või parandage kahjustunud osad;
  - kontrollige ja keerake kinni kõik lödvenenud osad.

#### 2.4 Hooldus ja ladustamine

- Seadme ohutuse ja töökorras oleku tagamiseks peavad kõik mutrid, poldid ja kruvid olema korralikult kinni.
- Kontrollige prahikogurit sageli kulumise või kahjustumise suhtes.
- Vahetage kulunud või kahjustunud osad ohutuse tagamiseks välja.
- Mitte **piikoostuga** seadme korral olge väga ettevaatlik, kuna üks pöörlev **piikoost** võib põhjustada ka teise **piikoostu** pöörlema hakkamise.
- Seadme reguleerimise ajal olge ettevaatlik, et vältida sõrmede jäämist seadme liikuvate **piikoostude** ja fikseeritud osade vahele.
- Enne seadme hoiukohta panekut laske sellel alati jahtuda.
- Piikoostu** hooldamisel arvestage, et ka siis, kui toiteallikas on välja lülitatud, võib **piikoost** endiselt liikuda.
- Vahetage kulunud või kahjustunud osad ohutuse tagamiseks välja. Kasutage üksnes originaalvaruosi ja -tarvikuid.
- Kui seade tuleb seisata kas hooldustööde tegemiseks, kontrollimiseks, hoiule asetamiseks või tarviku vahetamiseks, siis lülitage toiteallikas välja, lahutage seade toiteallikast ning veenduge, et kõik liikuvad osad oleksid täielikult peatunud. Enne kontrollimis-, reguleerimis- jms toimingute alustamist laske seadmel maha jahtuda. Hooldage seadet hoolikalt ja hoidke seade puhtana.
- Hoidke seadet **lastele** kättesaamatus kohas.

#### 2.5 Soovitused

Seadmele tuleks paigaldada rikkevoolukaitse, mille rakendumise voolutugevus ei ole suurem kui 30 mA.

#### Elektriohutus



#### OHT! Elektrilöögi oht!

Vigastuste oht elektrilöögi tõttu.

Enne hooldus- või parandustööde alustamist lahutage toote peatoiteallikast. Lahutatud pistik peab kogu aeg olema nägemisulatuses.

#### Juhtmed

Kui kasutate pikenduskaableid, peavad need vastama allpool tabelis toodud minimaalsetele ristlõigetetele :



Pinge	Kaabli pikkus	Ristlõige
220 – 240 V/50 Hz	kuni 20 m	1,5 mm <sup>2</sup>
220 – 240 V/50 Hz	20 – 50 m	2,5 mm <sup>2</sup>

- Toite- ja pikenduskaableid saab meie kohalikust volitatud hoolduskeskusest.
- Kasutage ainult spetsiaalselt öues kasutamiseks ettenähtud pikenduskaableid, mis vastavad ühele alljärgnevatest spetsifikatsioonidest: tavaline kummi (60245 IEC 53), tavaline PVC (60227 IEC 53) või tavaline PCP (60245 IEC 57).
- Kui toitejuhe on kahjustunud, tuleb see lasta ohu vältimiseks tootjal, tema hooldusesindusel või samaväärse kvalifikatsiooniga isikul välja vahetada.

Kasutada ühendusjuhtmete kinnitusvahendeid.  
Sveisits on rikkevoolukaitsega lüliti kasutamine kohustuslik.

#### Kontroll enne iga kasutuskorda

→ Kontrollige alati enne kasutamist muruõhutajat vaatluse teel.  
Ohutustehnilistel põhjustel lasta kulunud või kahjustunud osad GARDENA tehnilises hoolduses või volitatud müügiesinduses välja vahetada.

#### Kasutamine/vastutus



#### VIGASTUSTE OHT!

**Muruõhutaja võib põhjustada tõsiseid kehavigastusi!**

- Hoida käed ja jalad muruõhutaja valtsist eemal.
- Ärge töötamise ajal seadet kallutage ega tagaklappi üles tõstke.
- Tutvuge ümbritsevate oludega ja pöörake tähelepanu võimalikele ohtudele, mida te masina müra tõttu kuulda ei pruugi.
- Liikuge muruõhutajaga vaid sammu tempol.
- **Olge tagurpidi liikumisel ettevaatlik. Komistamisoh!**
- Ärge töötage muruõhutajaga vihma korral ega niisketes või märgades oludes.
- Ärge kasutage toodet läheneva äikesetormi korral.
- Ärge töötage muruõhutajaga ujumisebasseini või aiatiigi vahetus läheduses.
- Pidage kinni oma vallas kehtestatud puhkeaegadest!

#### Ärge koormake toodet üle.

Toode ei sobi pikaajaliseks käitamiseks.  
Ärge töötage kurnatuseni.  
Ärge kasutage masinat plahvatusohtlikus keskkonnas.  
Ärge mitte kunagi kasutage antud toodet, kui te olete väsinud, haige või alkoholi, uimastite või ravimite mõju all.



#### OHT! Südameseiskuse oht!

**Antud toode tekitab käitamisel elektromagnetvälja. See väli võib teatud tingimustes mõjustada aktiivsete või passiivsete meditsiiniliste implantaatide toimimist. Et välistada selliste olukordade tekkimise oht, mis võivad kutsuda esile raskeid või surmavaid vigastusi, peaksid meditsiinilise implantaadiga isikud enne antud toote kasutamist konsulteerima oma arsti ja implantaadi tootjaga.**



#### OHT! Lämmumise oht!

Väiksemaid osi on võimalik kergesti alla neelata. Plastikkoti tõttu esineb lämbumise oht väikelastele. Hoidke väikelapsed montaaži ajal eemal.

## 2. FUNKTSIOON

### Õige õhutamine:

Muruõhutaja on murust muruvildi, sambla ja mullapinna lähedal kasvava juurestikuga umbrohu eemaldamiseks.

Hea muru saamiseks soovime muru õhutada 2 korda aastas, kevadel ja sügisel.

- Esmalt pügada muru parajalt madalaks.  
Seda soovitatakse just siis, kui muru on väga kõrge (pärast puhkusest naasmist).

Soovitus: mida lühem on muru, seda parem on seda õhutada, seda väiksem on seadme ülekoormamise võimalus ja seda kauem peab muruõhutaja valts vastu.

Kui seade töötab ühel kohal liiga kaua või õhutamisel on pinnas liiga märg või liiga kuiv, võite vigastada murukamarat.

- Hea töötulemuse saavutamiseks liikuge muruõhutajaga parajal kiirusel võimalikult sirgeid radasid mööda.

Uut rada alustada täpselt juba tehtud raja kõrvalt, et õhutamisel ei jääks radade vahele vahesid.

- Juhtida seadet alati ühtlase tempoga, kohandades tempot pinnase oludega.

→ Mööda nõlva liikudes juhtige seadet alati nõlvaga risti ning valige kindel ja ohutu tööasend. Ärge minge liiga järskudele nõlvadele.



#### Komistamisoh!

**Olge eriti ettevaatlik, kui lükkate muruõhutajat tagurpidi või tõmbate enda poole.**

Pärast tugevalt sammaldunud pindade õhutamist soovime muruseemet külvata. Nii taastub muru kiiremini pinnal, kus sammal takistas selle kasvamist.

## 3. MONTAAŽ

### Käepideme paigaldamine [joonis A1]:



→ Ühendusjuhet ⑧ ei tohi paigaldamisel pingutada.

- Torgata käepideme mõlemad alumised osad ⑤ (augud otstes) mootori korpuses ⑥ olevatesse kinnitustesse ja keerata ristpeakruvidega ⑨ kinni.
  - Torgata kaks mutrit ① väljapoolt läbi aukude käepideme keskmistes osades ② ja keerata kahe tiibmutriga ④ käepideme alumiste osade ⑤ külge kinni.
  - Nüüd kinnitada kahe kruvi ① ja mutriga ④ tõukekäepide koos starteri käepidemega ③ käepideme keskmise osa ② külge.  
*Käepide on monteeritud.*
- Tähelepanu: Tõukekäepide ③ koos starteri käepidemega paigaldada nii, et pistik ⑦ koos ühendusjuhtmega ⑧ jääb paremale poole (sõidusuunas), (vt joonis).**
- Ühendusjuhe ⑧ kinnitada mõlema kaabliklambri ③ abil käepideme külge.

## 4. KÄSITSEMINE

### Pikendusjuhtme ühendamine [joonis O1]:

- Ühendada pikendusjuhtme pistikupesa ⑩ pistikuga ⑦.
- Tõmmata pikendusjuhtmet ⑩ silmus juhtme tõmbetõkisest ⑪ läbi 1 ja riputada konksu 2 otsa.  
*See takistab pistikühenduse tahtmatut lahtiühendamist.*
- Ühendada pikendusjuhe ⑩ pistikupessa.

### Muruõhutaja käivitamine [joonis O2]:



#### OHT! Kehavigastuste oht!

**Vigastamise oht, kui muruõhutaja ei lülita iseseisvalt välja!**

→ **Ärge eemaldage ega sillake muruõhutaja kaitseadiseid (nt ärge siduge starteri käepidet tõukekäepideme külge)!**



#### OHT!

**Muruõhutaja valts ei seisku kohe.**

- **Muruõhutajat ei tohi kunagi tõsta, kallutada ega transportida, kui mootor töötab!**
- **Ärge kunagi käivitage kõva kattega pinnasel (nt asfaldil).**
- **Hoidke alati kinni juhtkäepidemete paigutusega antud ohutust kaugusest muruõhutaja valtsi ja seadme kasutaja vahel.**

- Asetada muruõhutaja tasasele murupinnale.
- Hoida sisselülitustõkist ⑫ allavajutatult ja tõmmata starteri käepidemest ⑬ tõukekäepideme ③ juures.  
*Muruõhutaja käivitub.*
- Vabastada sisselülitustõkis ⑫.

**Pikendusjuhe ⑩ peab muru õhutamisel jooksma alati töösuunas vaadatuna küljel, mööda töötlemita pinda. Liikuda alati ühendusjuhtmet eemale.**

**Blokeerimiskaitse:** kui näiteks võõrkeha blokeerib muruõhutaja valtsi, tuleb starteri käepide kohe lahti lasta. Kui blokeerimine kestab üle 10 sekundi ilma starteri käepidet vabastamata, lülitub sisse blokeerimiskaitse. Niisugusel juhul lasta starteri käepide kohe lahti. Kui muruõhutaja on umbes minut aega jahtunud, võib selle uuesti käivitada.

## 5. HOOLDUS



OHT!

Muruõhutaja valts võib tekitada vigastusi!

- Enne hooldust tõmmata võrgupistik välja ja oodata, kuni muruõhutaja valts on seiskunud.
- Hooldustööde teostamisel kanda töökindaid.

### Muruõhutaja puhastamine:

Pärast kasutamist tuleks muruõhutajat alati puhastada.



OHT! Kehavigastuste oht!

Vigastuste oht ja toote kahjustuste risk.

- Ärge puhastage toodet vee ega veejoaga (iseäranis kõrgsurve veejoaga).
- Ärge kasutage muruõhutaja puhastamiseks kõvasid ja teravaid esemeid.

- Eemaldada õhutamisest rataste, muruõhutaja valtsi ja korpuse külge kleepunud rohutükid jms.

### Kulumise reguleerimine [joonis M1]:

Muruõhutaja kulub kasutamisel pidevalt. Mida intensiivsemalt seda kasutatakse, seda rohkem noad kuluvad. Köva või väga kuiv pinnas kiirendab kulumist, samuti nagu muruõhutaja liigne koormamine.

Kui nüriks muutunud noadei anna enam head töötulemust, on võimalik muruõhutaja valtsi 2 korda reguleerida.

### Muruõhutaja valtsil on 4 asendit:

- **Transportimise asend**
- **Õhutamise asend 1**
- **Reguleerimise asend 2:**  
nugade kulumisel (muruõhutaja valts lastakse 3 mm allapoole).
- **Reguleerimise asend 3:**  
Teine reguleerimise asend nugade kulumisel (muruõhutaja valts lastakse veel 3 mm allapoole).

Surada kulumise reguleerimishooba (14) korpusest veidi eemale ja seadistada soovitud asendisse.

**Märkus. Kulumise reguleerimisega ei reguleerita kõrgust. Muruõhutaja valtsi reguleerimine ilma nähtava kulumiseta võib põhjustada muruõhutaja valtsi kulumist või mootori ülekoormamist.**

## 6. HOIULEPANEK

### Kasutuselt kõrvaldamine:

Ruumi kokkuhoidmiseks võib tiibkruid lahti võtta ja muruõhutaja kokku panna.

**Seejuures pöörata tähelepanu sellele, et juhe ei jääks kusagile vahele.**

- Hoiustada muruõhutajat kuivas ja suletud ruumis, kuhu lapsed ligi ei pääse.

### Transportimine:

1. Lülitada mootor välja, tõmmata pistik pistikupesast välja ja oodata, kuni muruõhutaja valts on seiskunud.
2. Üle tundlike pindade transportimisel, näiteks üle keraamiliste katteplaatide, seadistada kulumise regulaator transportimise asendisse ja tõsta muruõhutaja üles.

### Kasutuselt kõrvaldamine:

(vastavalt direktiivile 2012/19/EL)



Toodet ei tohi kasutuselt kõrvaldada koos tavaliste olmejäätmetega. Selle peab kasutuselt kõrvaldama vastavalt kehtivatele kohalikele keskkonnakaitse eeskirjadele.

### TÄHELEPANU!

- Kõrvaldage toode kasutuselt oma kohaliku taaskasutuse kogumisjaama kaudu või selle abil.

## 7. TÕRGETE KÕRVALDAMINE

### Muruõhutaja valtsi vahetamine:



OHT!

Muruõhutaja valts võib tekitada vigastusi!

- Enne rikete kõrvaldamist tõmmata pistik pistikupesast välja ja oodata, kuni muruõhutaja valts on seiskunud.
- Rikete kõrvaldamisel kanda töökindaid.

Kui muruõhutaja valts on kulumise reguleerimise asendis 3 kulunud, tuleb see välja vahetada. Kasutada tohib vaid **GARDENA muruõhutaja originaalvaltsi, art. nr. 4068**, mida saab tellida GARDENA tehnilisest hooldusest.

1. **[Joonis T1]:** Keerata korpuse aulumisest osast kaks kruvi (15) välja.
2. **[Joonis T2]:** Tõsta muruõhutaja valts (16) kaldu üles 1 ja tõmmata ajamivõlliit maha 2.
3. Võtta muruõhutaja valtsilt (16) laagriliid (21) maha.
4. **[Joonis T3 väändunud/T4 uus]:** Panna muruõhutaja valtsile (16) uus vedru (17) ja uus piirik (18) ja uus väändevedru (19) peale.
5. **[Joonis T5]:** Panna uus muruõhutaja valts (16) ajamivõllile nii peale, et väändevedru (19) läheb ajamivõlli pilusse (20).
6. Asetada laagriliid (21) muruõhutaja valtsile (16).
7. Keerata laagriliid (21) kruvidega (15), mitte ülemäära pingutada, korpuse alumise osa külge kinni.
8. Reguleerida kulumise regulaator muruõhutaja asendisse 1 (vt 5. HOOLDUS Kulumise reguleerimine).

Probleem	Võimalik põhjus	Kõrvaldamine
Ebatavaline müra, kolin seadmes	Võõrkehad muruõhutaja valtsil löövad vastu muruõhutajat.	1. Lülitada muruõhutaja välja, tõmmata pistik pistikupesast välja ja oodata, kuni muruõhutaja valts on seiskunud.
Vilisev heli	Võõrkeha blokeerib muruõhutaja valtsi.	2. Eemaldada võõrkehad. 3. Kontrollida kohe muruõhutaja üle.
Vilisev heli	Hammasrihm libiseb.	→ Lasta parandada GARDENA tehnilises hoolduses.
Mootor ei käivitu	Toitekaabel on defektne.	→ Kontrollida toitekaablit.
	Pikendusjuhtme ristõige on võib-olla väiksem.	→ Küsida nõu elektrikult.
Mootor jätab vahele, blokeerimiskaitse on sisse lülitunud	Võõrkeha on põhjustanud blokeeringu.	1. Lülitada muruõhutaja välja, tõmmata pistik pistikupesast välja ja oodata, kuni muruõhutaja valts on seiskunud. 2. Eemaldada võõrkehad. 3. Käivitada muruõhutaja umbes minuti pärast uuesti.
	Õhutamisvõlv on liiga suur (kulumise regulaatorit reguleeriti ilma et noad oleks kulunud).	1. Lasta mootoril maha jahtuda. 2. Seadistada kulumise regulaator õige asendi peale.
	Muru on liiga kõrge.	→ Pügada muru madalamaks (vt 2. FUNKTSIOON Õige õhutamine).
Töö tulemus ei ole rahuldav	Muruõhutaja valts on kulunud.	→ Reguleerida muruõhutaja valtsi. (vt 5. HOOLDUS).
	Hammasrihm on defektne.	→ Lasta parandada GARDENA tehnilises hoolduses.
	Muru on liiga kõrge.	→ Pügada muru madalamaks.
Muruõhutaja valts ei pöörle enam	Ülekoormuskaitse (torsioonvedru on liiga lühike) on üle keeratud.	→ Vahetada väändevedru välja.



**JUHIS: Palun pöörduge muude rikete korral oma GARDENA teeninduskeskusesse. Parandusi tohivad teha ainult GARDENA teeninduskeskused ning GARDENA poolt volitatud spetsialiseerunud jaemüüjad.**

## 8. TEHNILISED ANDMED

Elektriline Muruõhutaja	Ühik	Väärtus (art. nr. 4068)
Nimivõimsus	W	1.000
Võrgupinge	V (AC)	230
Võrgusagedus	Hz	50/60

Elektric Muruõhutaja	Ühik	Väärtus (art. nr. 4068)
Tõõmehhanismi tõõpõõrded	p/min	2.250
Kaal	kg	9
Õhutamislaius	cm	30
Kulumise regulaatori seadistused	mm	3 x 3 (3 seadistust + transport)
Helirõõhutase L <sub>PA</sub> <sup>1)</sup> Määramatus k <sub>PA</sub>	dB (A)	79 1,5
Müravõõmsustase L <sub>WA</sub> <sup>2)</sup> : mõõdetud / garanteeritud Määramatus k <sub>WA</sub>	dB (A)	95 / 98 3
Käsivarre ja kaelaba vibratsioon a <sub>vhw</sub> <sup>1)</sup>	m/s <sup>2</sup>	4,1
Mõõtemeetod vastavalt:		<sup>1)</sup> EN 50636-2-92 <sup>2)</sup> RL 2000/14/EC

## 9. LISATARVIKUD

Elektric muruõhutaja EVC 1000 kogumiskott

art. nr. 4065

## 10. GARANTII/TEENINDUS

### 10.1 Tootte registreerimine:

Registreerige oma toode aadressil [gardena.com/registration](https://www.gardena.com/registration).

### 10.2 Teenindus:

Meie teenuse praeguse kontaktteabe leiate tagaküljelt ja veebist:

- Eesti: <https://www.gardena.com/ee/tugi/nouanded/kontakt/>

## LT Elektrinis vejos aeratorius

1. SAUGA	94
2. FUNKCIJA	95
3. SURINKIMAS	95
4. NAUDOJIMAS	96
5. TECHNINÉ PRIEŽIÛRA	96
6. LAIKYMAS	96
7. GEDIMÛ ŠALINIMAS	96
8. TECHNINIAI DUOMENYS	97
9. PRIEDAI	97
10. GARANTIJA/SERVISAS	97

### Instrukcijos originalo vertimas.



Šiuo gaminiu gali naudotis vyresni nei 8 metų vaikai bei asmenys, turintys fizinių, sensorinių ar protinių sutrikimų, arba neturintys patirties ir žinių, jei jie dirba prižiūrėti arba išmokomi dirbti saugiai ir atpažįsta galimus pavojus. Vaikai negali su gaminiu žaisti. Draudžiama vaikams atlikti valymo ir naudotojo atliekamus techninės priežiūros darbus, jei jie yra neprižiūrėti. Šį gaminį rekomenduojame naudoti jaunimui tikrai nuo 16 metų.

### Naudojimas pagal paskirtį:

**GARDENA Elektrinis Vejos Aeratorius EVC 1000** skirtas aeruoti veją bei žolynus privačiuose sodybų bei mėgėjų soduose. Draudžiama jį naudoti visuomeniniuose parkuose, sporto aikštynuose, pakelėse ir žemės bei miškų ūkyje.

Pridėtos GARDENA eksploataavimo instrukcijos laikymasis yra elektrinio aeratoriaus naudojimo pagal paskirtį sąlyga.



### PAVOJUS! Kūno sužalojimai!

→ Dėl grėšiančio pavojaus susižeisti draudžiama GARDENA elektriniu vejos aeratoriumi pjauti krūmus, gyvatvoves ir krūmokšnius. Tai pat draudžiama elektriniu vejos aeratoriumi lyginti nelygų žemės paviršių.

## 1. SAUGA

### Simboliai ant gaminio:



#### SVARBU!

→ Skaitykite naudotojo vadovą.



#### PAVOJUS!

Pašaliniai asmenys turi laikytis atokiau.



#### PAVOJUS! Elektros smūgis!

Laikykite lankstų maitinimo kabelį atokiau nuo akėtvirbalių.



#### ĮSPĖJIMAS!

Saugokite rankų ir kojų pirštus nuo aštrių akėtvirbalių.

Prieš atlikdami techninę priežiūrą, reguliuodami, valydami arba, jei laidas susiraizgęs arba pažeistas, ištraukite kištuką iš maitinimo lizdo.

Išjungus variklį, akėtvirbaliai dar kurį laiką sukasi.

### 1. Bendroji informacija

Šiame priede pateikiama visų įrenginių tipų, kuriuos apima šis standartas, saugaus darbo informacija.

#### SVARBU!

**PRIEŠ NAUDODAMI ATIDŽIAI PERSKAITYKITE. IŠSAUGOKITE, KAD GALĖTUMĖTE PASINAUDOTI ATEITYJE.**

### 2. Saugaus darbo su purentuvais/aeratoriais pavyzdžiai

#### 2.1 Mokymai

- Atidžiai perskaitykite instrukcijas. Išsamiai išsiaiškinkite, kaip veikia visi valdikliai ir kaip tinkamai naudotis įranga.
- Nelieskite **vaikams** bei suaugusiesiems, nesusipažinusiems su instrukcijomis, naudotis įrenginiu. Gali būti, kad pagal vietos teisės aktus ribojamas naudotojo amžius.
- Atminkite, kad už nelaimingus atsitikimus arba pavojus, kurie gali kilti kitiems žmonėms arba jų turtui, atsako naudotojas.

#### 2.2 Pasiruošimas

- Visada naudodami įrenginį dėvėkite apsaugines ausines ir apsauginius akinius.
  - Prieš naudodami patikrinkite, ar nepažeisti ir nesusidėvėję maitinimo ir pailginimo laidai. Jeigu laidas pažeidžiamas naudojimo metu, nedelsdami atjunkite laidą nuo maitinimo.
- NELIESKITE LAIDO, KOL NEATJUNGĖTE MAITINIMO.**
- Nenaudokite įrenginio, jei laidas sugadintas arba nusidėvėjęs.
- Naudodami įrenginį visuomet dėvėkite tvirtą avalynę ir mėvėkite ilgus kelnes. Nenaudokite įrenginio basi arba avėdami atvirą avalynę. Stenkitės nevilkėti laisvų drabužių su kabančiais raišteliais arba diržais.
  - Nuodugniai patikrinkite vietą, kur bus naudojama įranga, ir nuimkite nuo vejos visus daiktus, kuriuos įrenginys gali išsviesti.
  - Naudokite įrenginį tik rekomenduojamoje padėtyje ir tik ant tvirto, lygaus paviršiaus.
  - Nenaudokite įrenginio ant betonuoto arba žvyruoto paviršiaus, kur išmestos medžiagos gali sužaloti.
  - Prieš paleisdami įrenginį patikrinkite ar visi sraigtai, veržlės, varžtai ir kitos tvirtinimo priemonės tinkamai pritvirtintos, o apsaugos ir pertvaros yra savo vietoje. Pakeiskite pažeistas arba neįskaitomas etiketes.
  - Niekada nenaudokite įrenginio, kai netoliese yra žmonių, ypač vaikų arba gyvūnėlių.

#### 2.3 Naudojimas

- Dirbkite įrenginiu tik dienos šviesoje arba esant geram dirbtiniam apšvietimui.
- Nenaudokite įrenginio ant šlapios žolės.
- Visada tvirtai stovėkite ant kojų, ypač dirbdami šlaituose.
- Eikite, niekada nebėkite.
- Pjunkite šlaitą skersai, o ne stačiai aukštyn ir žemyn.
- Būkite ypač atsargūs keisdami judėjimo kryptį ant kalno šlaitų.
- Nepurenkite ir neaerokite labai stačių šlaitų.
- Apgręždami arba traukdami įrenginį į save, būkite itin atsargūs.

- i) Jei įrenginį reikia paversti važiuojant kitokiais paviršiais, o ne žole, ar transportuojant į vietą ar iš jos, kurioje įrenginys bus naudojamas, būtinai sustabdykite **akėtvirbalius**.
  - j) Niekada nenaudokite įrenginių pavyzdžiui, deflektorių ir (arba) žolės rinktuvų, be **apsaugų** arba naudodami sugadintas apsaugas.
  - k) Variklį įjunkite atsargiai, laikydamiesi naudojimo instrukcijos. Jūsų kojos turi būti kuo toliau nuo **akėtvirbalių**.
  - l) Maitinimo ir pailginimo laidus laikykite atokiau nuo **akėtvirbalių**.
  - m) Mėgindami užvesti variklį, įrenginio nepakreipkite, išskyrus atvejus, kai įrenginį reikia pakreipti įjungiant. Prireikus pakreipkite tik tiek, kiek yra būtina, kilstelėdami atokiau nuo naudotojo esančią dalį. Prieš grąžindami įrenginį ant žemės visada įsitinkinkite, kad abi rankos yra naudojimo padėtyje.
  - n) Netransportuokite įrenginio, kai įjungtas maitinimo šaltinis.
  - o) Nekiškite rankų ar kojų prie besisukančių dalių arba po jomis. **Išmetimo anga** visada turi būti laisva.
  - p) Sustabdykite įrenginį ir ištraukite kištuką iš lizdo. Įsitinkinkite, kad visos judančios dalys visiškai sustojo:
    - 1) kai paliekate įrenginį be priežiūros;
    - 2) prieš valydami kliuvinius ar užsikimšusį išmetimo lataką;
    - 3) prieš tikrindami, valydami ar remontuodami įrenginį;
    - 4) jei akėtvirbaliai atsitrenkė į koją nors kietą daiktą. Apžiūrėkite įrenginį, jei pastebėjote pažeidimų, prieš toliau naudodami atlikite reikiamą remontą;
- jei įrenginys pradėjo neįprastai vibruoti (nedelsdami apžiūrėkite):
- 5) patikrinkite, ar jis nepažeistas;
  - 6) pakeiskite arba pataisykite apgadintas dalis;
  - 7) patikrinkite, ar nėra atsilaisvusių dalių ir jas priveržkite.

#### 2.4 Techninė priežiūra ir saugojimas

- a) Visos varžės, sraigčiai ir varžtai turi būti gerai priveržti, kad būtų užtikrintas saugus įrangos eksploatavimas.
- b) Nuolat tikrinkite, ar nuolaužų rinktuvas nesusidėvėjo ir nėra sugadintas.
- c) Nedelsdami pakeiskite susidėvėjusias arba pažeistas aeratoriaus detales.
- d) Dirbdami su įrenginiais, kuriuose naudojami keli **akėtvirbalių** komplektai, būkite atsargūs, nes vienas **akėtvirbalių** komplektas gali priversti sukilti kitą **akėtvirbalių** komplektą.
- e) Elkitės atsargiai reguliuodami įrenginį, kad pirštai nepatektų tarp besisukančių **akėtvirbalių** komplektų ir nejudančių įrenginio dalių.
- f) Prieš pastatydami saugoti, visuomet leiskite įrenginiui atvėsti.
- g) Atlikdami **akėtvirbalių** komplekto techninę priežiūrą, būkite atsargūs, nes net išjungus maitinimo šaltinį **akėtvirbalių** komplektas vis dar gali sukilti.
- h) Nedelsdami pakeiskite susidėvėjusias arba pažeistas aeratoriaus detales. Naudokite tik rekomenduojamas atsargines dalis ir priedus.
- i) Kai įrenginį sustabdote norėdami jį taisyti, apžiūrėti, padėti sandėliuoti arba pakeisti priedą, išjunkite maitinimo šaltinį, atjunkite įrenginį nuo maitinimo ir palaukite, kol visos judančios dalys visiškai sustos. Prieš atlikdami visas apžiūras, reguliavimus ir pan. leiskite įrenginiui atvėsti. Atidžiai atlikite įrenginio techninę priežiūrą ir prižiūrėkite, kad jis būtų švarus.
- j) Įrenginį laikykite ten, kur jo negali pasiekti **vaikai**.

#### 2.5 Rekomendacija

Įrenginys turėtų turėti liekamosios srovės įtaisą (RCD) su išjungtą ne didesne nei 30 mA srove.

#### Elektros sauga



**PAVOJUS! Elektros smūgis!**  
**Pavojus susižaloti dėl elektros smūgio.**

Prieš atlikdami priežiūros darbus ar keisdami dalis atjunkite gaminį nuo maitinimo lizdo. Atjungtas kištukas turi būti matomas.

#### Kabeliai

Jeigu naudojami pailginimo kabeliai, jų skersmuo turi būti ne mažesnis už nurodytą toliau pateiktoje lentelėje:

Įtampa	Kabelio ilgis	Skersmuo
220 – 240 V/50 Hz	Iki 20 m	1,5 mm <sup>2</sup>
220 – 240 V/50 Hz	20 – 50 m	2,5 mm <sup>2</sup>

1. Elektros kabelius ir jungiamuosius laidus galima įsigyti vietiniame įgaliotajame techninės priežiūros centre.
2. Naudokite tik specialiai naudoti lauke skirtus pailginimo kabelius, kurie atitinka vieną iš šių specifikacijų: įprastinė guma (60245 IEC 53), įprastinis PVC (60227 IEC 53) arba įprastinis PCP (60245 IEC 57).
3. Jei pažeistas trumpasis sujungimo laidas, siekiant išvengti pavojų, jį privalo pakeisti gamintojas, paslaugų atstovas ar atitinkamai kvalifikuotas specialistas. Pailginimo laidams naudokite tvirtinimo priemones. Šveicarijoje privaloma naudoti nuotėkio srovės apsauginį jungiklį.

#### Patikrinimai prieš kiekvieną naudojimą

→ Prieš kiekvieną naudojimą atlikite vejos aeratoriaus apžiūrą.

Saugumo sumetimais nusidėvėjusias ir sugedusias dalis gali keisti tik GARDENA servisas ar įgalioti kvalifikuoti specialistai.

#### Naudojimas / Atsakomybė



#### SUŽALOJIMO PAVOJUS!

**Vejos aeratorius gali sunkiai sužeisti!**

- **Saugokite rankas ir kojas nuo vejos aeratoriaus cilindro.**
- Eksploatavimo metu neverskite prietaiso ir nepakelkite galinio dangčio.
- Susipažinkite su aplinka ir atkreipkite dėmesį į grėšiančius pavojus, kurių dėl variklio triukšmo galite neišgirsti.
- Stumkite vejos aeratorių tik lėtu tempu.
- **Būkite atidūs eidami atbuli. Galite suklypti!**
- Nenaudokite vejos aeratoriaus lietai lyjant arba drėgnoje, šlapioje aplinkoje.
- Nenaudokite gaminio, jei artėja perkūnija.
- Nedirbkite vejos aeratoriumi šalia baseinų arba sodo tvenkinių.
- Laikykitės vietinės savivaldybės nustatytų ramybės valandų!

#### Neviršykite leistinos gaminio apkrovos!

Šio gaminio negalima naudoti ilgą laiką.

Nedirbkite iki išsekimo.

Nenaudokite sprogioje aplinkoje.

Niekada nesinaudokite gaminiu pavargę, sergantys ar apsvaigę nuo alkoholio, narkotikų ar vaistų.



#### PAVOJUS! Širdies sustojimas!

Eksploatavimo metu šis gaminys sukuria elektromagnetinį lauką. Tam tikromis sąlygomis šis laukas gali aktyviai ar pasyviai paveikti medicininių implantų veikimą. Kad būtų išvengta pavojaus situacijų, kurios gali sukelti sunkius ar mirtinus sužalojimus, asmenys su mediciniais implantais prieš šio gaminio naudojimą turi pasikonsultuoti su savo gydytoju arba implantų gamintoju.



#### PAVOJUS! Uždusimo pavojus!

Mažomis dalimis galima greitai užspringti. Dėl plastikinio maišelio mažiems vaikams kyla uždusimo pavojus. Todėl surinkimo metu maži vaikai turi būti kuo toliau nuo jūsų.

## 2. FUNKCIJA

#### Teisingas aeravimas:

Vejos aeratorius gali būti naudojamas pašalinti suplūktą žolę ir samaną iš vejos bei perskirti negiliai įsišaknijusių piktžolių šaknis.

Kad veja išliktų gerai prižiūrėta, rekomenduojame aeruoti veją 2 kartus per metus – pavasarį ir rudenį.

→ Pirmiausiai nupjaukite veją norimu aukščiu.

*Rekomenduojame tai daryti ypač, kai veja labai aukšta (veja po atostogų).*

Rekomendacija: kuo trumpiau nupjauta veja, tuo lengviau ją aeruoti, prietaisas yra mažiau apkraunamas ir vejos aeratoriaus cilindro tarnavimo laikas yra ilgesnis.

Per ilgą aeravimą vienoje vietoje ar aeravimas, kai žemė yra drėgna arba per sausa, gali pažeisti velėną.

→ Kad aeravimo rezultatas būtų geras, stumkite vejos aeratorių pritaikytu greičiu kuo tiesesnėmis linijomis.

Kad aeravimo metu neliktų tarpų, linijos turi susiliesti.

→ Prietaisą stumkite tolygiu tempu priklausomai nuo žemės paviršiaus.

→ Dirbdami šlaituose visada dirbkite skersai šlaitui ir stovėkite saugiai bei tvirtai. Nedirbkite per daug stačiuose šlaituose.



#### Galite suklypti!

**Ypač atidžiai eikite atbuli ir traukite vejos aeratorių.**

Po labai stipriai samanomis apaugusių plotų aeravimo rekomenduojame iš naujo pasėti veją. Tokiu būdu vejos plotai, kurias nuniokojo samanos, galės greičiau atsigaivinti.

## 3. SURINKIMAS

#### Surinkti rankeną [pav. A1]:



→ Surinkdami neįtemkite maitinimo kabelio ⑧.





- Įkiškite abi apatinės rankenos dalis ⑤ (galais su skylėmis) į tam skirtas variklio korpuso vietas ⑥ ir prisukite su kryžminės galvutės varžtais ⑨.
- Įkiškite du varžtus ① iš išorės į abiejų vidurinių rankenos dalių skyles ② ir priveržkite ant apatinių rankenos dalių ⑤ veržlėmis ④.
- Prisukite viršutinę rankenos dalį su paleidimo rankenėle ③ prie vidurinės rankenos dalies ② dviem varžtais ① ir veržlėmis ④.  
*Rankena surinkta.*

**Dėmesio: surinkite viršutinę rankeną su paleidimo rankenėle ③ taip, kad kištukas ⑦ su maitinimo kabeliu ⑧ būtų dešinėje pusėje (stūmimo kryptimi) (žr. pav.).**

- Pritvirtinkite maitinimo kabelį ⑧ abiem kabelio spaustukais ⑥ prie rankenos.

## 4. NAUDOJIMAS

### Prijungti prailginimo kabelį [pav. O1]:

- Sujunkite prailginimo kabelio lizdą ⑩ su kištuku ⑦.
- Prailginimo kabelio kilpą ⑩ prakiškite per kabelio įtempimą mažinančią įvorę su kabliu ⑪ 1 ir užkabinkite 2.  
*Tuo užtikrinsite, kad jungtis neatsijungtų atsitiktinai.*
- Įjunkite prailginimo kabelį ⑩ į tinklo lizdą.

### Paleisti vejos aeratorių [pav. O2]:



**PAVOJUS! Kūno sužalojimai!**

**Susižeidimo grėsmė, jei vejos aeratorius neišsijungia automatiškai!**

→ **Nepašalinkite ar neapeikite** vejos aeratoriaus apsauginių mechanizmų (pvz., paleidimo rankenėlę pririšdami prie viršutinės rankenos)!



**PAVOJUS!**

**Vejos aeratoriaus cilindras dar sukasi:**

- Niekada nekelkite, neverskite ir neneškite vejos aeratoriaus su veikiančiu varikliu!
- Niekada nepaleiskite ant kieto pagrindo (pvz., asfalto).
- Visada laikykitės apsaugos atstumo tarp naudotojo ir aeratoriaus cilindro, kurį nustato rankena.

- Pastatykite vejos aeratorių ant lygios vejos.
- Nuspauskite įjungimo blokuotės mygtuką ⑫ ir patraukite paleidimo rankenėlę ③ ant viršutinės rankenos ③.  
*Aeratorius įsijungia.*
- Atleiskite įjungimo blokuotės mygtuką ⑫.

**Aeravimo metu prailginimo kabelis ⑩ turi būti nukreiptas darbo kryptimi, į šoną nuo apdirbamo ploto.**  
**Visada dirbkite toliau nuo maitinimo laido.**

**Blokavimo apsauga:** jei vejos aeratoriaus cilindras blokuoja, pvz., dėl svetimkūnio, netrukus atleiskite paleidimo rankenėlę. Jei blokavimas tęsiasi ilgiau nei 10 sekundžių, o paleidimo rankenėlė nebuvo atleista, įsijungia blokavimo apsauga. Tuomet netrukus atleiskite paleidimo rankenėlę. Maždaug po 1 minutės atvėsinimo galima vėl paleisti vejos aeratorių.

## 5. TECHNINĖ PRIEŽIŪRA



**PAVOJUS!**

**Susižalojimai vejos aeratoriaus cilindru!**

- Prieš techninę priežiūrą ištraukite kištuką iš tinklo ir palaukite, kol vejos aeratoriaus cilindras visiškai sustos.
- Techninės priežiūros metu dėvėkite darbinės pirštines.

### Valyti vejos aeratorių:

Po kiekvieno panaudojimo reikia išvalyti vejos aeratorių.



**PAVOJUS! Kūno sužalojimai!**

**Sužalojimo pavojus ir gaminio sugadinimo rizika.**

- Nevalykite gaminio vandeniui ar vandens srove (ypač aukšto slėgio vandens srove).
- Valydami vejos aeratorių nenaudokite jokių kietų ar smailių daiktų.

→ Nuo ratų, vejos aeratoriaus cilindro ir korpuso pašalinkite prilipusias žolės ir samanų liekanas bei nuosėdas.

### Nustatyti nusidėvėjimo lygio rankenėlę [pav. M1]:

Vejos aeratoriaus nusidėvėjimas priklauso nuo naudojimo. Kuo intensyvesnis naudojimas, tuo didesnis peilių nusidėvėjimas. Kietas bei labai sausas paviršius pagreitina nusidėvėjimą taip pat, kaip ir neproporcingai didelis vejos aeratoriaus naudojimas.

Jei dėl peilių nusidėvėjimo darbo rezultatai vis labiau blogėja, galima 2 kartus nustatyti vejos aeratoriaus cilindą.

### Vejos aeratoriaus cilindą galima nustatyti į 4 padėtis:

- **Transportavimo nustatymas**
- **Aeravimo nustatymas 1**
- **Nustatymo padėtis 2:**  
kai peiliai nusidėvėję (vejos aeratoriaus cilindą galima nuleisti 3 mm žemiau).
- **Nustatymo padėtis 3:**  
antras reguliuojantis nustatymas, kai peiliai nusidėvėję (vejos aeratoriaus cilindą galima nuleisti dar 3 mm žemiau).

Lengvai nuspauskite nusidėvėjimo lygio rankenėlę ⑭ nuo korpuso ir nustatykite į pageidaujamą padėtį.

**Nurodymas: Nusidėvėjimo lygio rankenėlė nėra skirta aukščio nustatymui. Vejos aeratoriaus cilindro reguliuojantis nustatymas, jei nėra nusidėvėjimo žymių, gali sugadinti vejos aeratoriaus cilindą arba įtakoti variklio perkrovą.**

## 6. LAIKYMAS

### Naudojimo pabaiga:

Kad nedaug užimtų vietos, galima atlaisvinti veržles ir sulankstyti vejos aeratorių.

**Tuomet atkreipkite dėmesį, kad kabelis nebūtų prispaustas.**

→ Laikykite vejos aeratorių sausoje, uždaroje, vaikams neprieinamoje patalpoje.

### Transportavimas:

- Išjunkite variklį, ištraukite kištuką iš tinklo ir palaukite, kol vejos aeravimo cilindras visiškai sustos.
- Transportavimui per jautrius paviršius, pvz., plyteles nustatykite nusidėvėjimo lygio rankenėlę į transportavimo padėtį ir kilstelėkite vejos aeratorių.

### Šalinimas:

(pagal Direktyvą 2012/19/ES)



Gaminio negalima šalinti su įprastomis buitinėmis atliekomis. Jį reikia šalinti pagal galiojančius vietinius aplinkosaugos reikalavimus.

### SVARBU!

→ Šalinkite gaminį vietiniame komunaliniame atliekų surinkimo ir perdirbimo punkte.

## 7. GEDIMŲ ŠALINIMAS

### Keisti vejos aeratoriaus cilindą:



**PAVOJUS!**

**Susižalojimai vejos aeratoriaus cilindru!**

- Prieš sutrikimų/gedimų šalinimą ištraukite kištuką iš tinklo ir palaukite, kol vejos aeratoriaus cilindras visiškai sustos.
- Sutrikimų/gedimų šalinimo metu dėvėkite darbinės pirštines.

Jei vejos aeratoriaus cilindras 3-ioje nustatymo padėtyje yra visiškai nusidėvėjęs, jį reikia pakeisti. Galima naudoti tik originalų **GARDENA vejos aeratoriaus cilindą, skirtą gaminys 4068**, kurį galima įsigyti GARDENOS servise.

- [Pav. T1]: Korpuso apatinėje dalyje išsukite du varžtus ⑮.
- [Pav. T2]: Įstrižai kilstelėkite vejos aeratoriaus cilindą ⑯ 1 ir nuimkite nuo pavaros veleno 2.
- Nuimkite guolio korpusą ⑰ nuo vejos aeratoriaus cilindro ⑯.

- [Pav. T3 susukta/T4 nauja]: Į naują vejos aeratoriaus cilindrą ⑯ įstatykite naują spyruoklę ⑰, naują spyruoklės atramą ⑱ ir naują sukimo spyruoklę ⑲.
- [Pav. T5]: Naują vejos aeratoriaus cilindrą ⑯ uždėkite ant pavaros veleno, kad sukimo spyruoklė ⑲ būtų įkišta į pavaros veleno tarpelį ⑳.
- Užmaukite guolio korpusą ㉑ ant vejos aeratoriaus cilindro ⑯.
- Prisukite guolio korpusą ㉑ su varžtais ⑮, jų nepersukant, prie korpuso apatinės dalies.
- Nustatykite nusidėvėjimo lygio rankenėlę į padėtį 1 (žr. 5. TECHNINĖ PRIEŽIŪRA Nustatyti nusidėvėjimo lygio rankenėlę).

Problema	Galima priežastis	Sutrikimo / gedimo pašalinimas
Neįprasti garsai, prietaise girdisi trinksėjimas	Svetimkūniai ant vejos aeratoriaus cilindro atsimuša į aeratorių.	1. Išjunkite vejos aeratorių, ištraukite kištuką iš tinklo ir palaukite, kol vejos aeratoriaus cilindras visiškai sustos. 2. Pašalinkite svetimkūnius. 3. Nedelsiant patikrinkite vejos aeratorių.
Švilpimas	Svetimkūniai blokuoja vejos aeratoriaus cilindrą.	2. Pašalinkite svetimkūnius. 3. Nedelsiant patikrinkite vejos aeratorių.
Švilpimas	Smunka pavaros diržas.	→ Pristatykite remontui į GARDENA servisą.
Neužsiveda variklis	Sugadintas maitinimo kabelis. Per mažas prailginimo laido skersmuo.	→ Patikrinkite maitinimo kabelį. → Konsultuokitės su elektriku.
Variklis sustoja, nes įsijungė blokavimo apsauga	Blokavimas dėl svetimkūnių.  Per gilus aeravimo gylis (nors peiliai nenusidėvėję, buvo nustatyta nusidėvėjimo lygio rankenėlė).  Per aukšta žolė.	1. Išjunkite vejos aeratorių, ištraukite kištuką iš tinklo ir palaukite, kol vejos aeratoriaus cilindras visiškai sustos. 2. Pašalinkite svetimkūnius. 3. Maždaug po 1 minutės vėl įjunkite vejos aeratorių.  1. Leiskite varikliui atvėsti. 2. Tinkamai nustatykite nusidėvėjimo lygio rankenėlę.  → Nupjaukite veją (žr. 2. FUNKCIJA Teisingas aeravimas).
Darbo rezultatas netenkina	Nusidėvėjęs vejos aeratoriaus cilindras.  Sugadintas pavaros diržas.  Per aukšta žolė.	→ Nustatykite vejos aeratoriaus cilindrą. (žr. 5. TECHNINĖ PRIEŽIŪRA).  → Pristatykite remontui į GARDENA servisą.  → Nupjaukite žolę.
Vejos aeratoriaus cilindras nebesisuka	Persukta sukimo spyruoklės perkrovos apsauga (sukimosi spyruoklė per trumpa).	→ Pakeiskite sukimo spyruoklę.



**PASTABA:** Kitų sutrikimų / gedimų atveju kreipkitės į GARDENA serviso centrą. Remontą gali atlikti tikėtai GARDENA serviso centrai bei specializuoti prekybininkai, kuriuos įgalioja firma GARDENA.

## 8. TECHNINIAI DUOMENYS

Elektrinis Vejos Aeratorius	Vienetas	Vertė (gaminys 4068)
Vardinė galia	W	1.000
Tinklo įtampa	V (AC)	230
Tinklo dažnis	Hz	50/60
Įrankio apsisukimų skaičius	aps./min	2.250
Svoris	kg	9
Darbinis plotas	cm	30
Nusidėvėjimo lygio rankenėlės nustatymai	mm	3 x 3 (3 nustatymai + transportavimas)
Garso slėgio lygis $L_{pA}^{1)}$ Neapibrėžtis $k_{pA}$	dB (A)	79 1,5
Garso galios lygis $L_{WA}^{2)}$ : išmatuotas / garantuotas Neapibrėžtis $k_{WA}$	dB (A)	95 / 98 3
Plaštakos ir rankos vibracija $a_{whv}^{1)}$	m/s <sup>2</sup>	4,1
Matavimo metodai pagal: <sup>1)</sup> EN 50636-2-92 <sup>2)</sup> RL 2000/14/EC		

## 9. PRIEDAI

Surinkimo krepšys elektriniam vejos aeratoriui EVC 1000

gaminys 4065

## 10. GARANTIJA/SERVISAS

### 10.1 Gaminio registracija:

Užregistruokite gaminį svetainėje [gardena.com/registration](http://gardena.com/registration).

### 10.2 Servisas:

Techninės priežiūros tarnybos kontaktinę informaciją rasite galiniame viršelyje ir internete:

- Lietuva: <https://www.gardena.com/lt/pagalba/>

## LV Elektriskais zālāju aerators

1. DROŠĪBA	97
2. FUNKCIJA	99
3. MONTĀŽA	99
4. LIETOŠANA	99
5. APKOPE	99
6. UZGLABĀŠANA	100
7. KĻŪDU NOVĒRŠANA	100
8. TEHNISKIE DATI	100
9. PIEDERUMI	100
10. GARANTIJA/SERVISS	100

### Originālās instrukcijas tulkojums.



Ar šo izstrādājumu drīkst strādāt tikai personas, kas ir vecākas par 8 gadiem. Personas ar ierobežotām psihiskām, fiziskām vai garīgām spējām, kā arī personas, kurām nav pietiekošas pieredzes un zināšanu, drīkst lietot izstrādājumu tikai citas personas uzraudzībā vai pēc instruktažas par drošu izstrādājuma lietošanu un ar to saistītiem riskiem. Bērni nedrīkst spēlēt ar izstrādājumu. Bērni nedrīkst veikt izstrādājuma tīrīšanu un apkopi, kas jāveic lietotājam, bez pieaugušo uzraudzības. Mēs iesakām ar izstrādājumu strādāt tikai personām, kas ir sasniegušas 16 gadu vecumu.

### Lietošana atbilstoši noteiktajam mērķim:

**GARDENA Elektriskais zālāju aerators EVC 1000** ir paredzēts mauru un zālāju aerācijai privātos mājās un vaļasprieka dārzos. Aerators nav paredzēts lietošanai sabiedriskos parkos, sporta laukumos, uz ielām, kā arī lauksaimniecībā un mežsaimniecībā.

GARDENA pievienotās lietošanas instrukcijas prasību ievērošana ir elektriskā zālāju aeratora pienācīgās lietošanas priekšnoteikums.



### BĪSTAMI! Miesas bojājums!

→ Savainojumu gūšanas risks dēļ GARDENA elektrisko zālāju aeratoru nedrīkst lietot kā krūmu, dzīvzogu un ceru trimmeri. Turklāt elektrisko zālāju aeratoru nedrīkst lietot augsnes virsmas nelīdzenuma izlīdzināšanai.

## 1. DROŠĪBA

### Simboli uz izstrādājuma:



### SVARĪGI!

→ Izlasiet lietotāja rokasgrāmatu.

**BĪSTAMI!**

Nepieļaujiet citu personu atrašanos darba zonā.

**BĪSTAMI! Strāvas trieciens!**

Turiet strāvas padeves elastīgo kabeli prom no frēzēm.

**BRĪDINĀJUMS!**

Uzmanieties no asajām frēzēm, netuviniet tām roku un kāju pirkstus.

Pirms apkopes, regulēšanas, tīrīšanas, kā arī tad, ja kabelis ir savijies vai bojāts, atvienojiet kontaktdakšu no strāvas avota.

Frēzes turpina griezties arī pēc motora izslēgšanas.

**1. Vispārīgi**

Šajā pielikumā ir norādīta drošas ekspluatācijas prakse visu veidu iekārtām, uz kurām attiecas šis standarts.

**SVARĪGI!**

**PIRMS LIETOŠANAS UZMANĪGI IZLASIET. SAGLABĀJIET TURPMĀKĀM ATSAUCĒM.**

**2. Drošas ekspluatācijas prakses veidi skarifikatoriem/aeratoriem****2.1 Apmācība**

- Rūpīgi izlasiet instrukcijas. Iepazīstieties ar aprīkojuma vadības ierīcēm un norādījumiem par tā pareizu lietošanu.
- Nekādā gadījumā neļaujiet lietot iekārtu bērniem vai personām, kas nepazīst šīs instrukcijas. Vietējie noteikumi var noteikt lietotāja vecumu.
- Nemiet vērā, ka operators vai lietotājs ir atbildīgs par negadījumiem vai riskiem, kas tiek radīti citiem cilvēkiem vai viņu īpašumam.

**2.2 Sagatavošana**

- Iekārtas darbināšanas laikā vienmēr lietojiet ausu aizsarglīdzekļus un aizsargbrilles.
- Pirms lietošanas pārbaudiet, vai nav redzamas strāvas avota un pagarinājuma kabeļa bojājuma vai nodiluma pazīmes. Ja vada bojājumi rodas lietošanas laikā, nekavējoties atvienojiet to no strāvas avota.

**NEPIESKARIETIES STRĀVAS VADAM, LĪDZ TAS NAV ATVIENOTS NO STRĀVAS AVOTA.**

Nelietojiet ierīci, ja vads ir bojāts vai nodilts.

- Pirms lietošanas laikā vienmēr valkājiet atbilstošus apavus un garas bikses. Nelietojiet ierīci, ja kājas ir basas vai valkājat vaļējas sandales. Nav ieteicams valkāt vaļīgu apģērbu vai apģērbu ar vaļīgām šņorēm un saitēm.
- Rūpīgi pārbaudiet vietu, kurā ir paredzēts lietot iekārtu, un aizvēciet visus priekšmetus, kurus iekārta var aizmest.
- Darbiniet iekārtu ieteicamajā pozīcijā un tikai uz stingras, līdzsvarotās virsmas.
- Nedarbiniet iekārtu uz bruģētas vai grants virsmas, kur gaisā uzsviestie priekšmeti var izraisīt savainojumus.
- Pirms iekārtas darbināšanas pārbaudiet, vai visas skrūves, uzgriežņi un citi stiprinātāji ir pareizi nostiprināti un vai aizsargi un pārsegi atrodas savā vietā. Nomainiet bojātas vai nesadalāsamas etiķetes.
- Nekādā gadījumā nelietojiet ierīci, ja tuvumā a. trodas citi cilvēki, jo īpaši bērni, vai dzīvnieki.

**2.3 Darbināšana**

- Lietojiet iekārtu tikai dienas gaismā vai piemērotā mākslīgā apgaismojumā.
- Iekārtu nav ieteicams lietot, ja zāle ir slapja.
- Pastāvīgi pievērsiet uzmanību kāju pozīcijai, īpaši, strādājot nogāzēs.
- Ejiet, nekad neskrieniet.
- Virzieties šķērsām pa nogāzi, nevis augšup un lejup.
- Mainot virzienu nogāzē, esiet īpaši piesardzīgs.
- Neveiciet skarificēšanu un aerāciju pārmērīgi stāvas nogāzēs.
- Virzoties atpakaļ vai velkot iekārtu uz savu pusi, ievērojiet īpašu piesardzību.
- Ja iekārta ir jānovieto slīpi pārvietošanas nolūkā, šķērsojot vietas, kur nav zāles, un transportējot iekārtu apstrādājamo vietu un no tās, vienmēr apturiet frēzes.
- Nekad nelietojiet iekārtu, ja ir bojāti aizsargi vai pārsegi un ja nav uzstādītas drošības ierīces, piemēram, novirzītāji un/vai zāles savācējs.
- Ieslēdzot motoru, ievērojiet piesardzību saskaņā ar instrukcijām un novietojiet kājas drošā attālumā no frēzēm.
- Turiet strāvas avota pagarinājuma kabeli prom no frēzēm.
- Ieslēdzot motoru, iekārtu nedrīkst novietot slīpi, ja vien tas nav jādarā, lai iekārtu iedarbinātu. Šādā gadījumā nenovietojiet to slīpāk nekā nepieciešams un paceliet uz augšu tikai to daļu, kas ir vērsta lietotājam pretējā virzienā. Pirms iekārtu atgriežat uz zemes, vienmēr pārliecinieties, lai abas rokas būtu darbināšanas stāvoklī.
- Iekārtu nedrīkst pārvietot, ja strāvas avots darbojas.
- Neturiet rokas vai kājas blakus vai zem rotējošām daļām. Vienmēr turieties atstatus no izmešanas atveres.
- Apturiet iekārtu un atvienojiet kontaktdakšu no kontaktlīdždas. Pārliecinieties, vai visas kustīgās detaļas ir pilnībā pārstājušas kustēties šādos gadījumos:
  - kad atstājat iekārtu bez uzraudzības;
  - pirms nosprostojumu attīrīšanas vai teknes attīrīšanas;

- pirms iekārtas pārbaudes, tīrīšanas vai darbu veikšanas tajā;
- pēc sadursmes ar kādu svešķermeni. Pirms palaišanas un lietošanas pārbaudiet, vai ierīce nav bojāta, un veiciet remontdarbus;

Ja ierīce sāk neparasti vibrēt (nekavējoties pārbaudiet):

- pārbaudiet, vai nav bojājumu;
- aizvietojiet vai saremontējiet bojātās daļas;
- pārbaudiet un pievelciet vaļīgās daļas.

**2.4 Tehniskā apkope un glabāšana**

- Pievelciet visus uzgriežņus, bultskrūves un skrūves, lai aprīkojums būtu drošā darba stāvoklī.
- Regulāri pārbaudiet, vai nav redzamas sanešu savācēja nodiluma vai bojājumu pazīmes.
- Drošības nolūkos aizvietojiet nodilušās un bojātās daļas.
- Ja iekārta ir vairākas frēžu montāžas, uzmanieties, jo vienas frēžu montāžas pagriešana var izraisīt citas frēžu montāžas pagriešanu.
- Veicot iekārtas regulēšanu, ievērojiet piesardzību, lai nepieļautu pirkstu iesprūšanu starp kustīgajām frēžu montāžām un nekustīgajām iekārtas detaļām.
- Pirms iekārtas novietošanas glabāšanai vienmēr ļaujiet tai atdzist.
- Veicot frēžu montāžas apkopi, ņemiet vērā, ka tā var kustēties arī tad, ja strāvas avots ir izslēgts.
- Drošības nolūkos aizvietojiet nodilušās un bojātās daļas. Izmantojiet tikai oriģinālās rezerves daļas un piederumus.
- Kad iekārta tiek apturēta apkopei, pārbaudei vai uzglabāšanai, kā arī piederuma maiņas nolūkos, izslēdziet enerģijas avotu, atvienojiet iekārtu no strāvas padeves un pārliecinieties, vai visas kustīgās daļas ir pilnībā apstājušās. Ļaujiet iekārtai atdzist, pirms veicat jebkāda veida pārbaudi, regulēšanu u. c. darbiņas. Rūpīgi apejiet ar iekārtu un uzturiet to tīru.
- Glabājiet iekārtu bērniem nepieejamā vietā.

**2.5 Ieteikums**

Iekārtas nodrošināšanai ir jāizmanto paliekošās strāvas ierīce (Residual Current Device — RCD), kuras nostrādes strāva nav lielāka par 30 mA.

**Elektriskā drošība****BĪSTAMI! Strāvas trieciens!**

Miesas bojājumu gūšanas risks strāvas trieciena rezultātā.

Pirms veicat apkopi vai nomaināt kādas daļas, atvienojiet izstrādājumu no elektrotīkla. Tādēļ atvienotajai kontaktlīdždai ir jābūt redzamības zonā.

**Kabeļi**

Ja tiek izmantoti pagarinājuma kabeļi, tiem jāatbilst minimālajām tālāk norādītajām šķērsriezuma vērtībām:

Spriegums	Kabeļa garums	Šķērsriezums
220 – 240 V/50 Hz	maks. 20 m	1,5 mm <sup>2</sup>
220 – 240 V/50 Hz	20 – 50 m	2,5 mm <sup>2</sup>

- Elektroapgādes kabeļus un pagarinājumus var iegādāties vietējā apstiprinātā apkopes centrā.
  - Izmantojiet tikai tādu pagarinājuma kabeļus, kas ir paredzēti lietošanas ārā un atbilst vienai no šādām specifikācijām: parasts gumijas (60245 IEC 53), parasts PVC (60227 IEC 53) vai parasti PCP (60245 IEC 57).
  - Ja šis savienojuma vads ir bojāts, ražotājam, tā apkopes pārstāvim vai līdzīgai kvalificētai personai tas ir jānomaina, lai novērstu bīstamību.
- Savienošanas vadiem jāizmanto nostiprināšanas līdzekļi.
- Šveicē noplūdes strāvas drošības slēdža izmantošana ir obligāta.

**Pārbaudes pirms katras lietošanas reizes**

→ Pirms katras lietošanas reizes veiciet aeratora vizuālo pārbaudi.

Drošības apsvērumu dēļ nolielotas un bojātas detaļas jānomaina GARDENA servisa nodaļā vai pie autorizēta pārstāvja.

**Lietošana/atbildība****MIESAS BOJĀJUMU GŪŠANAS RISKS!**

Aerators var izraisīt nopietnus miesas bojājumus!

- Rokas un kājas turiet pēc iespējas tālāk no aeratora veltna.
- Darba gaitā aeratoru nedrīkst apgāzt vai pacelt aizmugures aizbīdni.
- Pirms darba sākuma apskatiet apvidi, lai Jums būtu zināmi iespējami riski, ko Jūs nevarēsiet dzirdēt motora trokšņa dēļ.
- Vadiet aeratoru tikai soļu tempā.
- Esiet uzmanīgs, pārvietojoties atpakaļvirzienā. Paklupšanas risks!
- Nelietojiet aeratoru lietainā laikā, kā arī mitrā vidē.
- Nelietojiet izstrādājumu, ja tuvojās negais.
- Nestrādājiet ar aeratoru tieši pie baseiniem vai dārza dīķiem.
- Lūdzu ņemiet vērā laiku, kad saskaņā ar vietējiem normatīviem aktiem jāievēro miers!

### Izstrādājumu nedrīkst pārlogot!

Izstrādājums nav paredzēts darbam nepārtrauktā režīmā.

Nestrādājiet līdz spēku izsīkumam.

Nelietojiet sprādzienbīstamā vidē.

Nelietojiet izstrādājumu, kad esat noguris, slims vai lietojis alkoholu, narkotikas vai medikamentus.



#### BĪSTAMI! Sirds apstāšanās!

Šis izstrādājums darba laikā rada elektromagnētisko lauku. Šis lauks noteiktos apstākļos var ietekmēt pasīvu vai aktīvu medicīnisko implantātu funkcionēšanu. Lai nepieļautu tādas situācijas, kurās cilvēki var gūt smagus vai nāvēģus ievainojumus, cilvēkiem ar medicīnisko implantātu pirms izstrādājuma lietošanas ieteicams konsultēties ar ārstu vai implantāta ražotāju.



#### BĪSTAMI! Nosmakšanas risks!

Mazas detaļas var viegli norīt. Polietilēna maisiņš rada nosmakšanas risku maziem bērniem. Montāžas darbu izpildes laikā turiet mazus bērnus drošā attālumā.

## 2. FUNKCIJA

### Pareiza aerācija:

Aeratoru var izmantot šķiedras savelšanas novēršanai, sūnainiem zālājiem, kā arī plakani augošu nezāļu atdalīšanai.

Lai nodrošinātu Jūsu zālājam optimālo kopšanu, mēs iesakām veikt zālāja aerāciju 2 reizes gadā pavasarī un rudenī.

→ Vispirms zālāju vajadzētu nopļaut līdz attiecīgam augstumam.  
*Tas ir ieteicams ļoti augstiem zālājiem (atvaļinājuma zālājiem).*

Rekomendācija: Jo īsāk ir nopļauts zālājs, jo vieglāk veikt tā aerāciju un ir mazāka ierīces slodze, ka rezultātā tiek pagarināts aeratora veltna ekspluatācijas ilgums.

Ierīces darbojoties vai aerācijas veikšanas gaitā, ja augsne ir mitra vai pārāk sausa, neapstājieties ilgi uz vienas vietas, jo šādā gadījumā zālājs var tikt bojāts zālājs.

→ Labāku darba rezultātu sasniegšanai vadiet aeratoru ar piemērotu ātrumu un pēc iespējas taisni.

Vienmērīgai aerācijai starp ierīces celiņiem nedrīkst būt atstarpes.

→ Vadiet ierīci vienmērīgā tempā, kas ir atkarīgs no augsnes īpašībām.

→ Strādājot nogāzēs vienmēr stāviet šķērsus attiecībā pret nogāzi un uzmanieties, lai Jūsu stāvoklis vienmēr būtu stabils un drošs. Nestrādājiet pārāk stāvās nogāzēs.



#### Pakļūšanas risks!

Esiet īpaši uzmanīgi un piesardzīgi strādājot atpakaļgaitā vai velkot aeratoru.

Veicot stipri sūnainu zālāju aerāciju, ieteicams no jauna iesēt zālāju. Rezultātā sūnas bojātā zālāja virsma var ātrāk reģenerēties.

## 3. MONTĀŽA

### Šķērssijas montāža [Att. A1]:



→ Pieslēguma kabeli ⑧ montāžas gaitā nedrīkst vilkt.

1. Abas apakšējās šķērssijas ⑤ (ar apaļu caurumu galā) iespraudiet motora korpusa ⑥ ietverē un saskrūvējiet ar krustveida rievās skrūvēm ⑨.
2. Iespraudiet divas fiksējošās skrūves ① no ārpusē caurumos abās vidējās šķērssijās ② un saskrūvējiet ar diviem spārnuzgriežņiem ④ apakšējās šķērssijās ⑤.
3. Ar vēl divām fiksējošām skrūvēm ① un spārnuzgriežņiem ④ saskrūvējiet augšējo šķērssiju ar palaišanas apskavu ③ ar vidējām šķērssijām ②.  
*Šķērssija ir montēta.*

**Uzmanību: Augšējo šķērssiju ar palaišanas apskavu ③ montējiet tā, lai kontaktdakša ⑦ ar pieslēguma kabeli ⑧ atrastos labajā pusē (braukšanas virzienā) (skat. Att.).**

4. Pieslēguma kabeli ⑧ nostipriniet ar diviem kabeļa klipšiem ⑩ uz šķērssijas.

## 4. LIETOŠANA

### Pieslēguma kabeļa pieslēgšana [Att. O1]:

1. Pagarinājuma kabeļa adapteri ⑩ savienojiet ar kontaktdakšu ⑦.
2. Pagarinājuma kabeli ⑩ velciet cilpas veidā caur kabeļa vikšanas slodzes samazinājuma iekārtu ⑪ un 1 piekabiniēt 2.  
*Tādā veidā ir novērsta spraudsavienojuma patvaļīga atvienošanās.*
3. Pagarinājuma kabeli ⑩ pieslēgdziet tikla kontakttīgldai.

### Aeratora palaišana [Att. O2]:



#### BĪSTAMI! Miesas bojājums!

Ja aeratora neatslēdzas patstāvīgi, pastāv miesas bojājumu gūšanas risks!

→ Aeratora drošības ierīces **nekādā gadījumā** (piemēram, piesienot palaišanas apskavu pie augšējās šķērssijas) nedemontēt un nepārvienot!



#### BĪSTAMI!

Aeratora veltnis kustas pēc inercijas:

- Aeratoru **nekādā gadījumā** necelt, kamēr motors vēl darbojas, kā arī neapgāzt un nenesāt!
- Palaidiet aeratoru tikai uz stabilas virsmas (piemēram, asfalta).
- Vienmēr ievērojiet drošības attālumu starp aeratora veltni un lietotāju, ko nosaka vadošās sijas.

1. Nolieciet aeratoru uz līdzēnas zālāja virsmas.
2. Turiet nospiestu ieslēgšanas bloķētāj mehānismu ⑫ un pievelciet palaišanas apskavu ⑬ pie augšējās šķērssijas ③.  
*Aerators tiek palaists.*
3. Atlaidiet ieslēgšanas bloķētāj mehānismu ⑫.

**Pagarinājuma kabelim ⑩ aerācijas veikšanas gaitā vienmēr jāatrodas blakus apstrādājamajai virsmai darba virzienā. Strādājiet ar pietiekošu attālumu līdz pieslēguma vadu.**

**Bloķēšanas aizsargierīce:** Ja aeratora veltni bloķē, piemēram, kāds svešķermenis, atlaidiet palaišanas apskavu nekavējoties. Ja bloķēšana aizņem ilgāk par 10 sekundēm, kaut gan palaišanas skava netika atlaista, aktivizējas bloķēšanas aizsargierīce. Šādā gadījumā nekavējoties atlaidiet palaišanas apskavu. Pēc apmēram 1 minūtes atdzišanas laika aeratoru var atkal palaist.

## 5. APKOPE



#### BĪSTAMI!

Aeratora veltnis var izraisīt miesas bojājumus!

- Pirms tehniskās apkopes izvelciet tikla kontaktdakšu un sagaidiet, kamēr motors pilnīgi apstāties.
- Veicot tehniskās apkopes darbus, izmantojiet aizsargcimdus.

### Aeratora tīrīšana:

Aerators jātīra pēc katras lietošanas reizes.



#### BĪSTAMI! Miesas bojājums!

Miesas bojājumu gūšanas risks un izstrādājuma sabojāšanas risks.

- Nemazgājiet izstrādājumu ar ūdeni vai ūdens strūklu (īpaši augstspiediena ūdens strūklu).
- Aeratora tīrīšanai neizmantojiet cietus vai asus priekšmetus.

→ Rīteņus, aeratora veltni un korpusu attīriet no aerācijas produkta atliekiem.

### Nolietojuma izlīdzināšanas iekārtu noregulējiet no jauna [Att. M1]:

Aerators ekspluatācijas gaitā tiek pakļauts nolietojumam.

Jo intensīvāk tiek lietots aerators, jo lielāks ir nažu nolietojums. Cieta vai ļoti sausa augsne, kā arī aeratora neproporcionāla lietošana paātrina aeratora nolietojumu.



Ja darba rezultāti nažu nolietojuma dēļ kļūst aizvien sliktāks, aeratora veltni var 2 reizes noregulēt.

#### Aeratora veltnim ir 4 iestatīšanas pozīcijas:

- **Transportēšanas stāvoklis**
- **Aeratora stāvoklis 1**
- **Noregulēšanas pozīcija 2:**  
Nažu nolietojuma gadījumā (aeratora veltnis tiek nolaists par 3 mm).
- **Noregulēšanas pozīcija 3:**  
Otrā noregulēšanas pozīcija nažu nolietojuma gadījumā (aeratora veltnis tiek nolaists vēl par 3 mm).

Nolietojuma izlīdzināšanas sviru (14) viegli atvienojiet no korpusa un uzstādiet vajadzīgajā pozīcijā.

**Norāde: Nolietojuma izlīdzināšanas iekārta nav paredzēta augstuma pārstatīšanai. Ja aeratora veltnis tiek pārstatīts bez redzamām nolietojuma pazīmēm, tas var novest pie veltna bojāšanas vai motora pārslogošanas.**

## 6. UZGLABĀŠANA

### Ekspluatācijas pārtraukšana:

Vietas taupīšanas nolūkos aeratoru var salikt kopā, atvienojot spārnuzgriežņus. **Seit ir jāuzmanās, lai netiktu saspiests kabelis.**

→ Uzglabājiet aeratoru sausās, slēgtās, bērniem nepieejamās telpās.

### Transportēšana:

1. Izslēgt motoru, izvilkt tīkla kontaktdakšu un sagaidīt, līdz aeratora veltnis apstāsies.
2. Transportēšanai pa jutīgām virsmām, piemēra, flizēm, iestatiet nolietojuma izlīdzināšanas iekārtu transportēšanas stāvoklī un paceliet aeratoru.

### Utilizācija:

(saskaņā ar Direktīvu 2012/19/ES)



Izstrādājumu nedrīkst utilizēt kopā ar parastiem sadzīves atkritumiem. Tas ir utilizējams saskaņā ar vietējām vides aizsardzības prasībām.

### SVARĪGI!

→ Nododiet izstrādājumu utilizācijai tuvākajā atkritumu apsaimniekošanas uzņēmumā.

## 7. KĻŪDU NOVĒRŠANA

### Aeratora veltna nomaiņa:



#### BĪSTAMI!

**Aeratora veltnis var izraisīt miesas bojājumus!**

→ **Pirms traucējumu novēršanas izvelciet tīkla kontaktdakšu un sagaidiet, kamēr motors pilnīgi apstāsies.**

→ **Veicot traucējumu novēršanu, izmantojiet aizsargcimdus.**

Kad aeratora veltnis nolietojuma izlīdzināšanas 3. pozīcijā ir nolietots, veltnis ir jānomaina. Šādā gadījumā drīkst izmantot tikai oriģinālos **GARDENA aeratora veltni, preces nr. 4068**, ko var iegādāties GARDENA servisa centros.

1. **[Att. T1]:** Divas skrūves (15) izskrūvējiet no korpusa apakšējās daļas.
2. **[Att. T2]:** Slipi paceliet aeratora veltni (16) un 1 noņemiet to no dzenošās vārpstas 2.
3. Gultņa ieliktni (21) novilkiet no aeratora veltna (16).
4. **[Att. T3 savīts/T4 jauns]:** Jaunu atsperi (17), jaunu aizturi (18) un jaunu torsionveida atsperi (19) ievietojiet jaunajā aeratora veltnī (16).
5. **[Att. T5]:** Jauno aeratora veltni (16) uzvilkt uz piedziņas vārpstas tā, lai torsionveida atspere atrastos (19) piedziņas vārpstas spraugā (20).
6. Gultņa ieliktni (21) uzspausť uz aeratora veltna (16).
7. Gultņa ieliktni (21) cieši saskrūvējiet ar korpusa apakšējo daļu ar skrūvju (16) palīdzību, pievēršot uzmanību tam, lai tās nepārgriežas.
8. Nolietojuma izlīdzināšanas iekārtu iestatiet aeratora pozīcijā 1 (skat. 5. APKOPE *Nolietojuma izlīdzināšanas iekārtu noregulējiet no jauna*).

Problēma	Iespējamais cēlonis	Risinājums
<b>Pārāk stiprs troksnis, ierīces šķindēšana</b>	Svešķermeņi uz aeratora veltna sitas pret aeratoru.	1. Izslēgt aeratoru, izvilkt kontaktdakšu un sagaidīt, kamēr aeratora veltnis apstāsies. 2. Izņemt svešķermeņus. 3. Nekavējoties apskatīt aeratoru.
<b>Svilpojoša skaņa</b>	Svešķermeņi bloķē aeratora veltni.	→ Nododiet remontam GARDENA servisa centrā.
<b>Svilpojoša skaņa</b>	Zobsiksna slīd.	→ Pārbaudīt piedava kabeli.
<b>Motoru nevar palaist</b>	Pievada kabelis bojāts.	→ Konsultējieties ar elektriķi.
	Pagarinājuma vads ar iepējami mazu vada šķēsgriezumu.	
<b>Motors apstājas, jo bloķēšanas aizsargierīce ir aktivizējusies</b>	Bloķēšana svešķermeņu dēļ.	1. Izslēgt aeratoru, izvilkt kontaktdakšu un sagaidīt, kamēr aeratora veltnis apstāsies. 2. Izņemt svešķermeņus. 3. Pēc apm. vienas minūtes atkal palaist aeratoru.
	Aeratora dziļums pārāk liels (nolietojuma izlīdzināšanas iekārta tika pārstatīta, kaut gan naži vēl nav nolietoti).	1. Iaut motoram atdzist. 2. Pareizi iestatīt nolietojuma izlīdzināšanas iekārtu.
	Zāle pārāk augsta.	→ Iepriekšēja plaušana (skat. 2. FUNKCIJA <i>Pareiza aerācija</i> ).
<b>Darba rezultāti nav apmierinoši</b>	Aeratora veltnis ir nolietots.	→ Noregulēt aeratora veltni (skat. 5. APKOPE).
	Zobsiksna bojāta.	→ Nododiet remontam GARDENA servisa centrā.
	Zālājs pārāk augsts.	→ Veikt zālāja iepriekšējo plaušanu.
<b>Aeratora veltnis vairs negriežas</b>	Pārslodzes drošinātājs (vērpstienis pārāk īss) ir pārgriezts.	→ Nomainīt torsionveida atsperi.



**NORĀDE: Citu traucējumu rašanās gadījumā, lūdzu, griezieties tuvākajā GARDENA servisa centrā. Remontu drīkst veikt tikai GARDENA servisa centros vai GARDENA autorizētos specializētajos veikalos.**

## 8. TEHNISKIE DATI

Elektriskais zālāju aerators	Vienība	Vērtība (preces nr. 4068)
<b>Nominālā jauda</b>	W	1.000
<b>Tīkla spriegums</b>	V (AC)	230
<b>Tīkla frekvence</b>	Hz	50/60
<b>Instrumenta darba apgriezumu skaits</b>	apgr./min x	2.250
<b>Svars</b>	kg	9
<b>Aeratora platums</b>	cm	30
<b>Nolietojuma izlīdzināšanas iekārtas iestatījumi</b>	mm	3 x 3 (3 iestatījumi + transportēšana)
<b>Troksņa spiediena līmenis <math>L_{pA}^{(1)}</math></b>	dB (A)	79
<b>Nedrošība <math>k_{pA}</math></b>		1,5
<b>Skaņas jaudas līmenis <math>L_{WA}^{(2)}</math>; izmērītais/garantētais</b>	dB (A)	95 / 98
<b>Nedrošība <math>k_{WA}</math></b>		3
<b>Plaukstu un rokas vibrācija <math>a_{vhw}^{(1)}</math></b>	m/s <sup>2</sup>	4,1

Mērīšanas metode saskaņā ar: <sup>1)</sup> EN 50636-2-92 <sup>2)</sup> RL 2000/14/EC

## 9. PIEDERUMI

Uzņemšanas maiss elektriskajam zālāju aeratoram EVC 1000

preces nr. 4065

## 10. GARANTIJA/SERVISS

### 10.1 Produkta reģistrācija:

Reģistrējiet produktu vietnē [gardena.com/registration](http://gardena.com/registration).

### 10.2 Serviss:

Skatiet pašreizējo servisa centra kontaktinformāciju aizmugurējā lapā un tiešsaistē:

- <https://www.gardena.com/lv/serviss-un-atbalsts/meklet-veikalu-servisa-centru/>



**Deutschland / Germany**

GARDENA Manufacturing GmbH  
Central Service  
Hans-Lorenser-Straße 40  
D-89079 Ulm  
Produktfragen:  
(+49) 731 490-123  
Reparaturen:  
(+49) 731 490-290  
www.gardena.com/de/kontakt

**Albania**

KRAFT SHPK  
Autobstrada Tirane-Durres  
Km 7  
1051 Tirane  
Phone: (+355) 69 877 7821  
info@kraft.al

**Argentina**

ROBERTO C. RUMBO S.R.L.  
Predio Norlog  
Lote 7  
Benavidez, ZC: 1621  
Buenos Aires  
Phone: (+54) 11 5263-7862  
ventas@rumbosri.com.ar

**Armenia**

AES Systems LLC  
Marshal Babajanyan Avenue 56/2  
0022 Yerevan  
Phone: (+374) 60 651 651  
masisohanyan@iolud.com

**Australia**

Husqvarna Australia Pty. Ltd.  
Locked Bag 5  
Central Coast BC  
NSW 2252  
Phone: (+61) (0) 2 4352 7400  
customer.service@husqvarna.com.au

**Austria / Österreich**

Husqvarna Austria GmbH  
Industriezeile 36  
4010 Linz  
Tel.: (+43) 732 77 01 01-485  
www.gardena.com/at/service/beratung/kontakt/

**Azerbaijan**

Progres Xüsusi Firması  
Aliyar Aliyev 212, Baku, Azerbaijan  
Sales: +994 70 326 07 14  
AfterSales: +994 77 326 07 14  
www.progress-garden.az  
info@progress-garden.az

**Bahrain**

M.H. Al-Mahroos  
BUILDING 208, BLOCK 356,  
ROAD 328  
Salhiya  
Phone: +973 1740 8090  
almahroos@almahroos.com

**Belarus / Беларусь**

ООО «Мастер Гарден»  
220118, г. Минск,  
улица Шаранговича, дом 7а  
Tel.: (+375) 17 257 00 33  
mg@mastergarden.by

**Belgium**

Husqvarna Belgium nv  
Gardena Division  
Leuvensesteenweg 542  
Planet II E  
1930 Zaventem  
België

**Bosnia / Herzegovina**

Silk Trade d.o.o.  
Poslovna Zona Vila Br. 20  
Phone: (+387) 61 165 593  
info@silkttrade.com.ba

**Brazil**

Nordtech Maquinas e Motores Ltd.  
Avenida Juscelino Kubitschek  
de Oliveira Curitiba  
3003 Brazil  
Phone: (+55) 41 3595-9600  
contato@nordtech.com.br  
www.nordtech.com.br

**Bulgaria**

AGROLAND България АД  
бул. 8 Декември, № 13  
Офис 5  
1700 Студентски град  
Содва  
Tel.: (+359) 24 66 6910  
info@agroland.eu

**Canada / USA**

GARDENA Canada Ltd.  
125 Edgeware Road  
Unit 15 A  
Brampton L6Y 0P5  
ON, Canada  
Phone: (+1) 905 792 93 30  
gardena.customerservice@husqvarnagroup.com

**Chile**

REPRESENTACIONES JCE S.A.  
AV. DEL VALLE NORTE 857 PISO 4  
HUECHURABA, SANTIAGO, CHILE  
Phone: (+56) 2 2414 2600  
contacto@jce.cl

**China**

Husqvarna (Shanghai)  
Management Co., Ltd.  
富世华 (上海) 管理有限公司  
3F, Benq Square B,  
No 207, Song Hong Rd.,  
Chang Ning District,  
Shanghai, PRC. 200335  
上海市长宁区淞虹路207号明  
基广场6座3楼, 邮编: 200335

**Colombia**

Equipos de Toyama Colombia SAS  
Cra. 68 D No 25 B 86 Of. 618  
Edificio Torre Central  
Bogotá  
Phone: +57 (1) 703 95 20 /  
+57 (1) 703 95 22  
servicioalcliente@toyama.com.co  
www.toyama.com.co

**Costa Rica**

Exim CIA Costa Rica  
Calle 25A, B°, Montelegre  
Zapote  
San José  
Costa Rica  
Phone: (+506) 2221-5654 / (+506) 2221-5659  
eximcostarica@gmail.com

**Croatia**

Husqvarna Austria GmbH  
Industriezeile 36  
4010 Linz  
Phone: (+43) 732 77 01 01-485  
service.gardena@husqvarnagroup.com

**Cyprus**

Pantelis Papadopoulos S.A.  
92 Athinon Avenue  
Athens  
10442 Greece  
Phone: (+30) 21 0519 3100  
infocyp@papadopoulos.com.gr

**Czech Republic**

Gardena  
Service Center Vrbo  
c/o Husqvarna  
Manufacturing CZ s.r.o.  
Jesenická 146  
79326 Vrbo pod Pradedem  
Phone: 800 100 425  
servis@gardena.cz

**Denmark**

GARDENA DANMARK  
Lejvej 19, st.  
3500 Vaerlose  
Tlf.: (+45) 70 26 47 70  
gardena.dk@husqvarnagroup.com  
www.gardena.com/dk

**Dominican Republic**

BOSQUESA S.R.L.  
Carretera Santiago Licey  
Km. 5 ½  
Esquina Copal II.  
Santiago De Los Caballeros  
51000 Dominican Republic  
Phone: (+1) 809-562-0476  
contacto@bosquesa.com.do

**Egypt**

Universal Agencies Co  
26, Abdel Hamid Lotfy St.  
Giza  
Phone: (+20) 3 761 57 57

**Estonia**

Husqvarna Eesti OÜ  
Valdeku 132  
EE-11216 Tallinn  
info@gardena.ee

**Finland**

Oy Husqvarna Ab  
Juurakkotie 5 B 2  
01510 Vantaa  
www.gardena.fi

**France**

Husqvarna France  
9/11 Allée des pierres mayettes  
92635 Gennevilliers Cedex  
France  
http://www.gardena.com/fr  
N° AZUR: 0 810 00 78 23  
(Prix d'un appel local)

**Georgia**

Transporter LLC  
#70, Belashtvili street  
0159 Tbilisi, Georgia  
Number: (+995) 322 14 71 71  
info@transporter.com.ge  
www.transporter.com.ge

**Service Address and  
Importer to Great Britain**

Husqvarna UK Ltd  
Preston Road  
Aycliffe Industrial Park  
Newton Aycliffe  
County Durham  
DL5 6LP  
Phone: (+44) (0) 344 844 4558  
info.gardena@husqvarna.co.uk

**Greece**

Π.ΠΑΠΑΔΟΠΟΥΛΟΣ ΑΕΒΕ  
Λεωφ. Αθηνών 92  
Αθήνα  
Τ.Κ. 104 42  
Ελλάδα  
Τηλ. (+30) 210 5193 100  
info@papadopoulos.com.gr

**Hong Kong**

Tung Tai Company  
151-153 Hoi Bun Road  
Kwun Tong, Kowloon  
Hong Kong  
Phone: (+852) 3583 1662  
admin@tungtaico.com

**Hungary**

Husqvarna Magyarországi Kft.  
Ezred u. 1 – 3  
1044 Budapest  
Phone: (+36) 1 251-4161  
vevozolgalat.husqvarna@husqvarna.hu

**Iceland**

BYKO ehf.  
Skemmuveggi 2a  
200 Kópavogur  
Phone: (+354) 515 4000  
byko@byko.is

**MHГ Verslun ehf**

Vikurvarg 8  
203 Kópavogur  
Phone: (+354) 544 4656

**India**

B K RAMAN AND CO  
Plot No. 185, Industrial Area,  
Phase-2, Ram Darbar  
Chandigarh  
160002 India  
Phone: (+91) 98140 06530  
raman@jaganhardware.com

**Iraq**

Alshiemal Alakhdar Company  
Al-Faysaleh, Near Estate Bank  
Mosul  
Phone: (+964) 78 18 46 75

**Ireland**

Liffey Distributors Ltd.  
309 NW Business Park, Ballycoolen  
15 Dublin  
Phone: (+353) 1 824 2600  
info@liffeyd.com

**Israel**

HAGARIN LTD.  
2 Nahal Harif St.  
8122201 Yavne  
internet@hagarin.co.il  
Phone: (+972) 8-932-0400

**Italy**

Husqvarna Italia S.p.A.  
Centro Direzionale Pianum  
Via del Lavoro 2, Scala B  
22036 ERBA (CO)  
Phone: (+39) (0) 31 4147700  
assistenza.italia@it.husqvarna.com

**Japan**

Husqvarna Zenoah Co. Ltd. Japan  
1-9 Minamidai, Kawagoe  
350-1165 Saitama  
Japan  
gardena-jp@husqvarnagroup.com

**Kazakhstan**

ОО «Тамар»  
Адрес: Казахстан, г. Алматы,  
ул. Таврическая, 155/1  
Тел.: (+7) (727) 355 64 00 /  
(+7) (700) 355 64 00  
lamed@lamed.kz

**Kazakh**

Мекен-жайы: Қазақстан,  
Алматы қ.,  
қаш. Таврической, 155/1  
Тел.: (+7) (727) 355 64 00 /  
(+7) (700) 355 64 00  
lamed@lamed.kz

**Kuwait**

Palms Agro Production Co  
Al Rai- Fourth Ring Road – Block 56.  
P.O.Box: 1976 Safat  
13020 Al-Rai  
Phone: (+965) 24 73 07 45  
info@palms-kw.com

**Kyrgyzstan**

OoOs Alye Maki  
Av. Molodaya Guardia 83  
720014 Bishkek  
Phone: (+996) 312 322115

**Latvia**

Husqvarna Latvija SIA  
Ulbrokas 19A  
LV-1021 Riga  
info@gardena.lv

**Lebanon**

Technomec  
Safra Highway (Beirut – Tripoli) Center  
622 Mezher Bldg.  
P.O.Box 215  
Jounieh  
Phone: (+961) 9 853527 /  
(+961) 3 855481  
technomec@idm.net.lb

**Lithuania**

UAB Husqvarna Lietuva  
Atėities pl. 77C  
LT-52104 Kaunas  
info@gardena.lt

**Luxembourg**

Magasins Jules Neuberg  
39, rue Jacques Stas  
Luxembourg-Gaspérich 2549  
Case Postale No. 12  
Luxembourg 2010  
Phone: (+352) 40 14 01  
api@neuberg.lu

**Malaysia**

Glomestic International Sdn Bhd  
Jalan Ruang No. 30  
Shah Alam, Selangor  
40150 Malaysia  
Phone: (+60) 3-7734 7997  
oase@glomestic.com.my

**Malta**

I.V. Portelli & Sons Ltd.  
85, 86, Triq San Pawl  
Rabat - RBT 1240  
Phone: (+356) 2145 4289

**Mauritius**

Espace Maison Ltée  
La City Trianon, St Jean  
Quatre Bornes  
Phone: (+230) 460 85 85  
digital@espacemaison.mu

**Mexico**

AFOSA  
Av. Lopez Mateos Sur # 5019  
Col. La Calma 45070  
Zapopan, Jalisco, Mexico  
Phone: (+52) 33 3818-3434  
isolis@afosa.com.mx

**Moldova**

Convel SRL  
Republica Moldova,  
mun. Chisinau,  
sos. Muncesti 284  
Phone: (+373) 22 857 126  
www.convel.md

**Mongolia**

Soyoj Gardening Shop  
Narnii Rd  
Ulaanbaatar  
14230 Mongolia  
Phone: +976 7777 5080  
soyoj@maginnet.mn

**Morocco**

Proteko  
84 Rue de la Participation  
Casablanca-Roches Noires  
20303 Morocco  
Phone: (+212) 661342107  
hicham.hafani@proteko.ma

**Netherlands**

Husqvarna Nederland B.V.  
GARDENA Division  
Postbus 50131  
1305 AC ALMERE  
Phone: (+31) 36 521 00 10  
info@gardena.nl

**Neth. Antilles**

Jonka Enterprises N.V.  
Sta. Rosa Weg 196  
P.O. Box 8200  
Curaçao  
Phone: (+599) 9 767 66 55  
info@jonka.com

**New Zealand**

Husqvarna New Zealand Ltd.  
PO Box 76-437  
Manukau City 2241  
Phone: (+64) (0) 9 9202410  
support.nz@husqvarna.co.nz

**North Macedonia**

Sinpeks d.o.o.  
Ul. Kravarski Pat Bb  
7000 Bitola  
Phone: (+389) 47 20 85 00  
sinpeks@mt.net.mk

**Norway**

Husqvarna Norge AS  
Gardena Division  
Trøskerveien 36  
1708 Sarpsborg  
info@gardena.no

**Northern Cyprus**

Mediterranean Home & Garden  
No 150 Alsancak, Karaoglanolu  
Caddesi Girne  
Phone: (+90) 392 821 33 80  
info@medgardener.com

**Oman**

General Development Services  
PO 1475, PC - 111  
Seeb  
111 Oman  
Phone: 96824582816  
gdsoman@gdsoman.com

**Paraguay**

Agrofield SRL  
AV. CHOFERES DEL CHACO  
1449 C/25 DE MAYO  
Asunción  
Phone: (+595) 21 608 656  
consultas@agrofield.com.py

**Peru**

Sieras y Herramientas Forestal SAC  
Av. Las Gaviotas 833, Chorrillos  
Lima  
Phone: (+51) 1 2 52 02 52  
supervisorventas1@siersac.com  
www.siersac.com

**Philippines**

Royal Dragon Traders Inc  
10 Linaw Street, Barangay  
Saint Peter Quezon City  
1114 Philippines  
Phone: (+63) 2 7426893  
aida.fernandez@rdtr.com.ph

**Poland**

Gardena Service Center Vrbo  
c/o Husqvarna Manufacturing CZ  
s.r.o. Jesenícká 146  
79326 Vrbo pod Pradedem  
Czech Republic  
Phone: (22) 336 78 90  
servis@gardena.pl

**Portugal**

Husqvarna Portugal, SA  
Lagoa - Albarqueque  
2635 - 595 Rio de Moura  
Phone: (+351) 21 922 85 30  
Fax: (+351) 21 922 85 36  
info@gardena.pt

**Romania**

Madex International Srl  
Soseaua Otaiti 117 - 123,  
RO 013603 Bucuresti, S1  
Phone: (+40) 21 352 7603  
madex@ines.ro

**Russia / Россия**

ООО «Успенская»  
141400, Московская обл.,  
г. Химки,  
улица Ленинградская,  
владение 39, стр.6  
Бизнес Центр  
«Химки Бизнес Парк»,  
помещение OB02\_04  
http://www.gardena.ru

**Saudi Arabia**

SACO  
Takhassusi Main Road P.O. Box:  
86387 Riyadh 12863  
40011 Saudi Arabia  
Phone: (966) 11 482 8877  
webmaster@saco-ksa.com

**Al Futtaim Pioneer Trading**

5147 Al Farooq Dist.  
Riyadh 7991  
Phone: (+971) 4 206 6700  
Owais.Khan@alfuttaim.com

**Serbia**

Domel d.o.o.  
Slobodana Duricka 21  
11000 Belgrade  
Phone: (+381) 11 409 57 12  
office@domel.rs

**Singapore**

Hj-Ray PRIVATE LIMITED  
40 Jalan Pemimpin  
#02-08 Tat Ann Building  
Singapore 577185  
Phone: (+65) 6253 2277  
info@hrray.com.sg

**Slovak Republic**

Gardena  
Service Center Vrbo  
c/o Husqvarna  
Manufacturing CZ s.r.o.  
Jesenická 146  
79326 Vrbo pod Pradedem  
Phone: 0800 154044  
servis@gardena.sk

**Slovenia**

Husqvarna Austria GmbH  
Industriezeile 36  
4010 Linz  
Phone: (+43) 732 77 01 01-485  
service.gardena@husqvarnagroup.com

**South Africa**

Husqvarna South Africa (Pty) Ltd  
Lifestyle Business Park –  
Ground Floor Block A Cnr  
Beyers Naude Drive and Ysterhout  
Road Randpark Ridge, Randburg  
Phone: (+27) 10 015 5750  
service@gardena.co.za

**South Korea**

Kyung Jin Trading Co., Ltd  
8F Haengbok Building, 210,  
Gangnam-Daero 137-891 Seoul  
Phone: (+82) 2 574 6300  
kjh@kjh.co.kr

**Spain**

Husqvarna España S.A.  
Calle de Rivas nº 10  
28052 Madrid  
Phone: (+34) 91 708 05 00  
atencioncliente@gardena.es

**Sri Lanka**

Hunter & Company Ltd.  
130 Front Street  
Colombo  
Phone: 94-11 232 81 71  
hunters@eureka.lk

**Suriname**

Deto Handelsaatschappij N.V.  
Kernkampweg 72-74  
P.O. Box: 12782  
Paramaribo  
Suriname  
Phone: (+597) 43 80 50  
info@deto.sr

**Sweden**

Husqvarna AB /  
GARDENA Sverige  
Drottninggatan 2  
561 82 Huskvarna  
Sverige  
Phone: (+46) (0) 36-14 60 02  
service@gardena.se

**Switzerland / Schweiz**

Husqvarna Schweiz AG  
Consumer Products  
Industriestrasse 10  
5506 Mägenwil  
Phone: (+41) (0) 62 887 37 90  
info@gardena.ch

**Taiwan**

Hong Ying Trading Co., Ltd.  
No. 46 Wu-Kun-Wu Road  
New Taipei City  
Phone: (+886) (02) 2298 1486  
salesgd1@7friends.com.tw

**Tajikistan**

ARIERS JV LLC  
39, Ayni Street, 734024  
Dushanbe, Tajikistan

**Thailand**

Spica Co. Ltd.  
243/2 Onnuh Rd., Prawat  
Bangkok  
10250 Thailand  
Phone: (+66) (0)2721 7373  
surapong@spica-siam.com

**Tunisia**

Société du matériel agricole et maritime  
Nouveau port de peche de Slax Bp 33  
Slax 3065  
Phone: (+216) 98 419047/  
(+216) 74 497614  
commercial@smamtunisia.com

**Türkiye**

Dost Bahçe  
Yunus Mah. Adil Sk. No:3  
Kartal  
Istanbul  
34873 Türkiye  
Phone: (+90) 216 389 39 39

**Turkmenistan**

L.E. Orazmuhamedov Numurhammet  
80 Ataturk, BERKARAR Shopping Center,  
Ground floor, A77b,  
Ashgabat 744000  
TURKMENISTAN  
Phone: (+993) 12 468859  
Mob: (+993) 62 222887  
info@jayhyzmat.com /  
bekgyey@jayhyzmat.com  
www.jayhyzmat.com

**UAE**

Al-Futtaim ACE Company  
L.L.C Building, Al Rebat Street  
Festival City, Dubai  
7880 UAE  
Phone: (+971) 4 206 6700  
ace@alfuttaim.ae

**Ukraine / Україна**

AT «Альцест»  
вул Петропавлівська 4  
08130, Київська обл.  
Києво-Святошинський р-н, с.  
Петропавлівська Борщагівка Україна  
Тел.: (+38) 0 800 503 000

**Uruguay**

FELI SA  
Entre Rios 1083  
11800 Montevideo  
Phone: (+598) 22 03 18 44  
info@felisa.com.uy

**Uzbekistan**

AGROHOUSE MCHJ  
O'zbekiston, 111112  
Toshkent viloyati  
Toshkent tumani  
Hasanboy OFY, THAY yoqasida  
Phone: (+998) 93-5414141 /  
(+998) 71-2096868  
info@agro.house  
www.agro.house

**Vietnam**