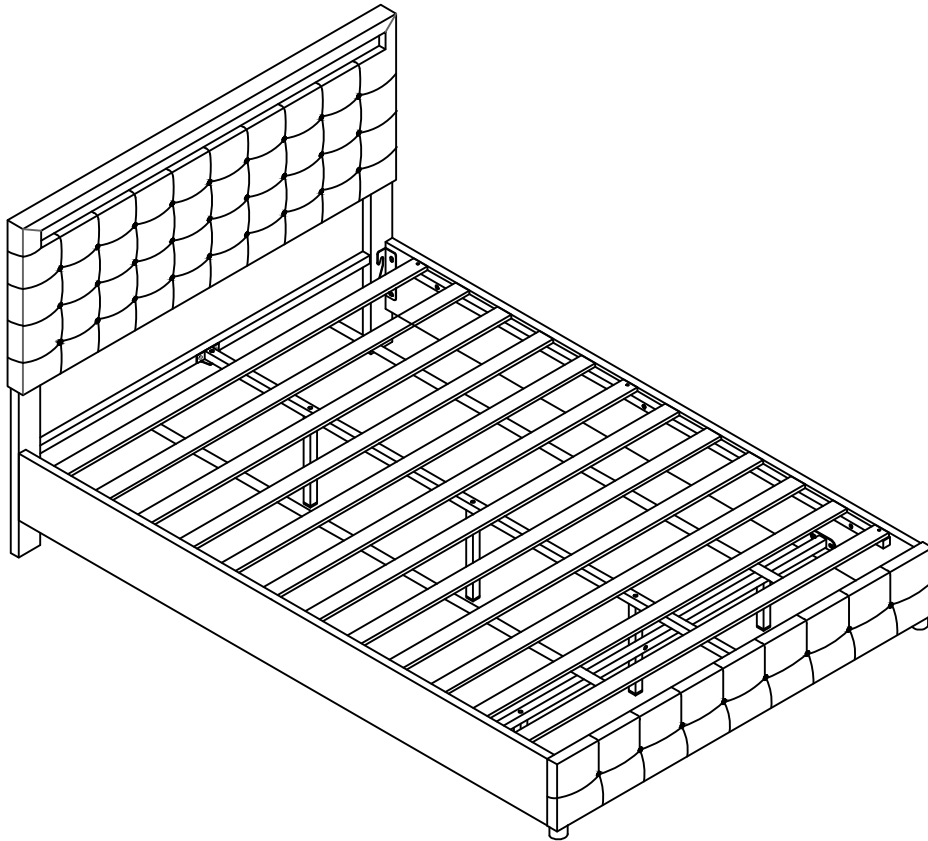


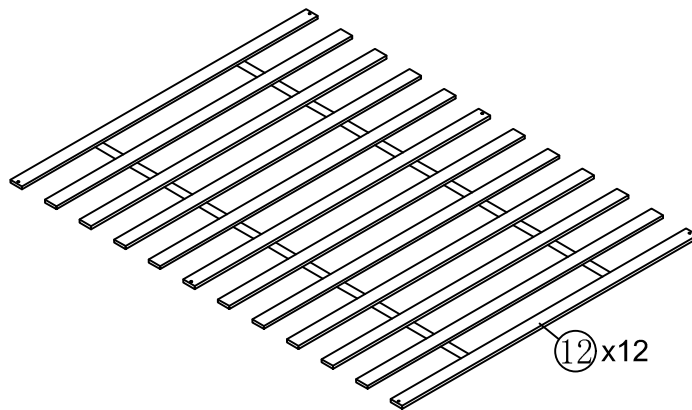
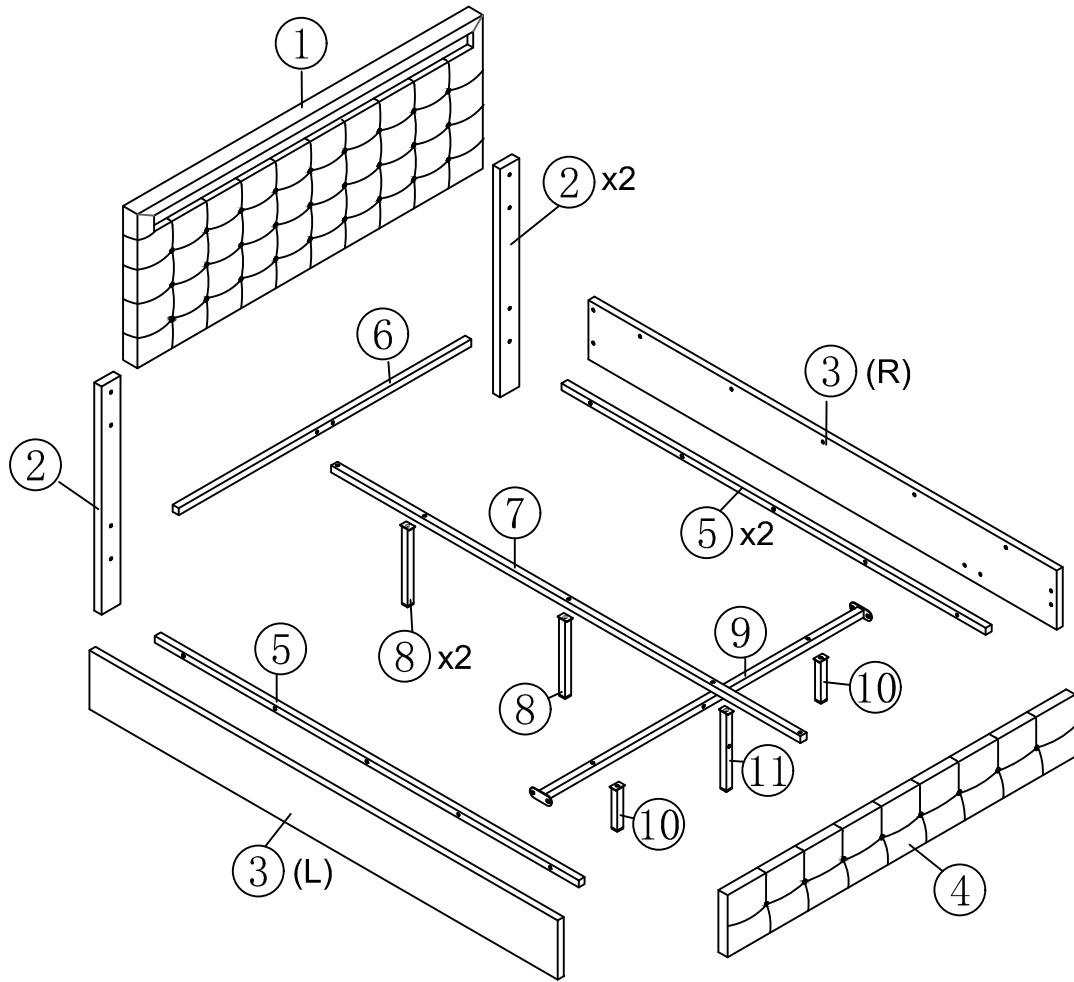
BAUANLEITUNG



Dieses Set enthält 2 Kartons. Wenn Sie keine vollen 2 Kartons erhalten, wenden Sie sich bitte an unser Kundendienstteam.

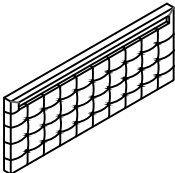

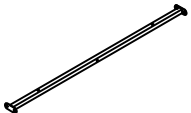
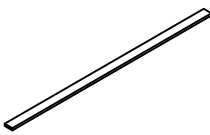
WF323729 / WF323730

Detail View

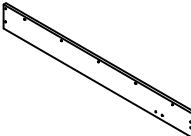
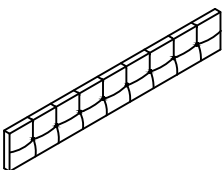
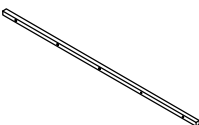
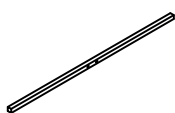
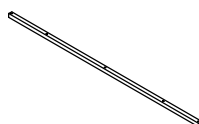





Liste der Einzelteile

WF323729


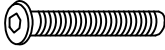


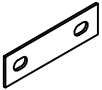
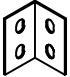
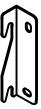
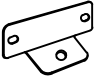


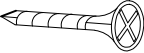


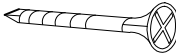
<p>1</p>  <p>Kopfteil-1Stück</p>	<p>2</p>  <p>Kopfteilbeine-2Stück</p>	<p>9</p>  <p>Querbalken-1Stück</p>
<p>12</p>  <p>Lamellen-12Stück</p>		

WF323730

<p>3</p>  <p>Seitenschienen-2Stück</p>	<p>4</p>  <p>Fußbrett-1Stück</p>	<p>5</p>  <p>Seitenschienen-Stützstange-2Stück</p>
<p>6</p>  <p>Querstange des Kopfteils-1Stück</p>	<p>7</p>  <p>Stützstange in der Mitte-1Stück</p>	<p>8</p>  <p>Mittleres Stützbein-2Stück</p>
<p>10</p>  <p>Mittleres Stützbein-2Stück</p>	<p>11</p>  <p>Mittleres Stützbein-1Stück</p>	



Hardwareliste

WF323730

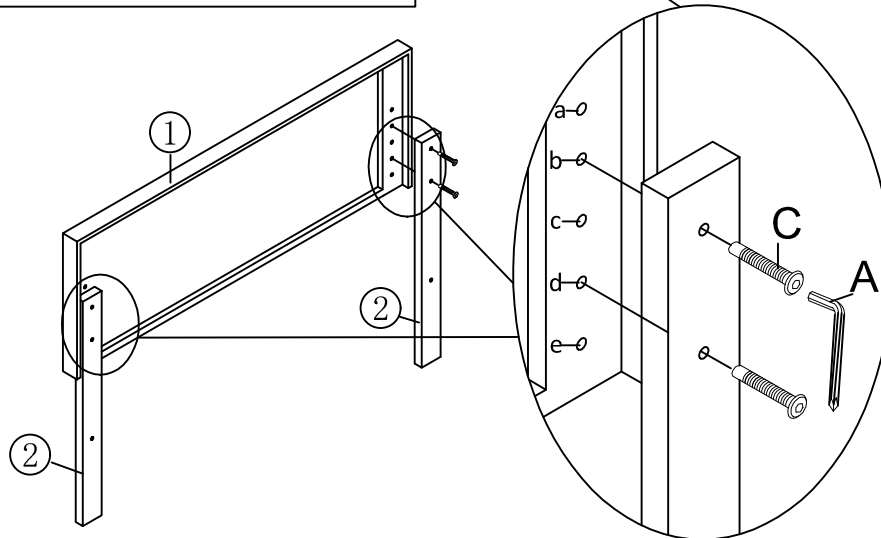
A  20*70mm	B  Ø8*40mm	C  Ø8*50mm
Inbusschlüssel(1Stück)	Schrauben(18Stück)	Schrauben(4Stück)
D  Ø8*16mm	E 	F  77*33**33*3mm
Schrauben(28Stück)	Zwei-Loch-Eisen(2Stück)	"7"-Anschluss(2Stück)
G 	H  28*32*86*2mm	I 
Scharnie(2Stück)	Beschläge für mittlere Stützstange(2Stück)	LED(1Stück)
J 	K  Ø3*16mm	L 
Schnalle(14Stück)	Nägel(28Stück)	LED-Adapte(1Stück)
M 	N  Ø4*30mm	
Farbregle(1Stück)	Nägel(6Stück)	

Hinweis: Wir empfehlen Ihnen, Ihr Bett im ebenen Boden aufzubauen.



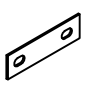
Schritt 1

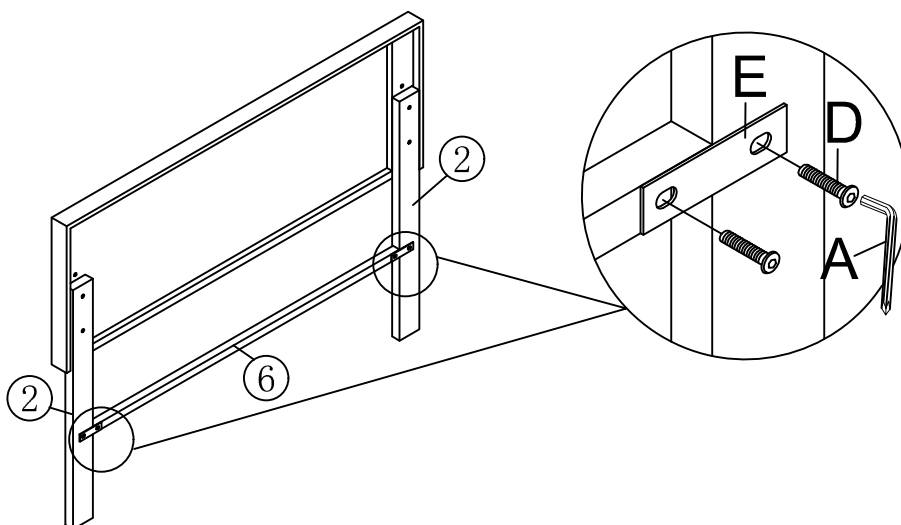
A	C
	 M8X50mm
	4Stück

Achtung:
Sie können das Loch a und c, oder b und d, oder c und e wählen.


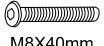


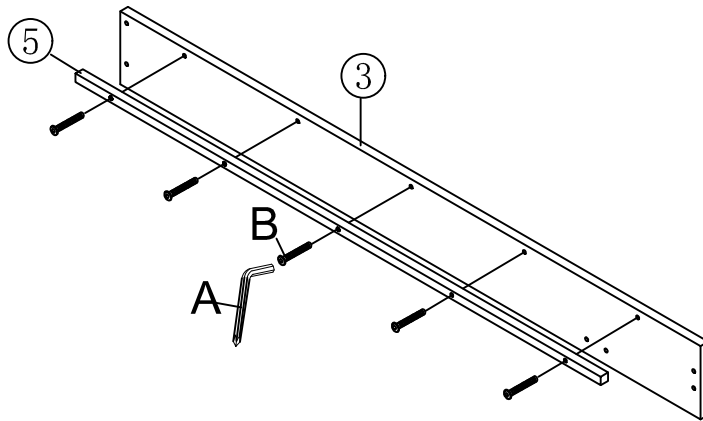
Schritt 2

A	D	E
	 M8X16mm	
	4Stück	2Stück


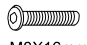
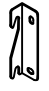


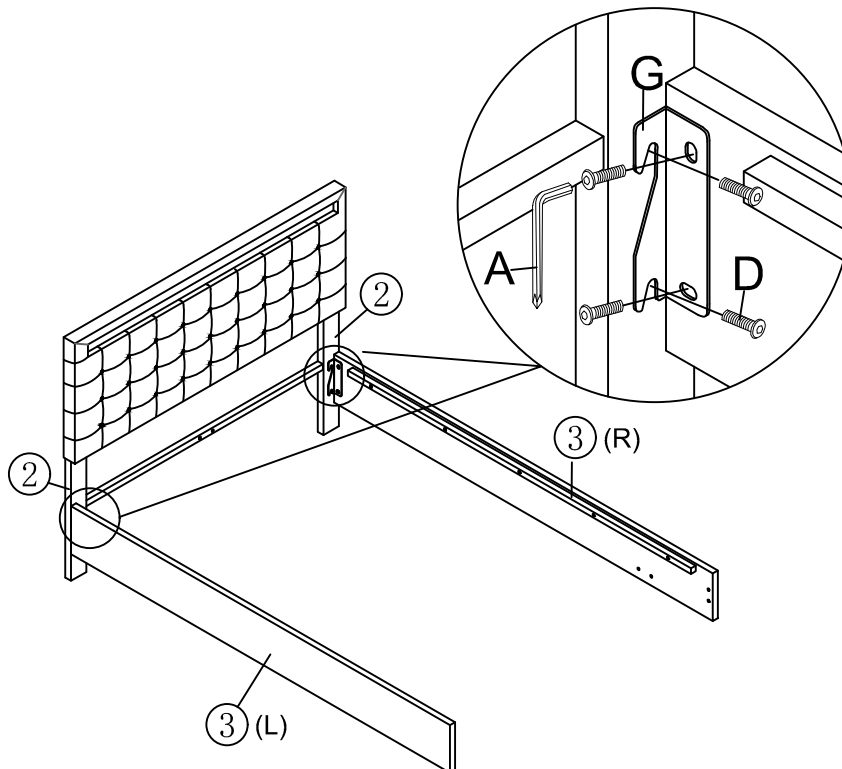
Schritt 3x2

A	B
	 M8X40mm
10Stück	


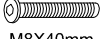


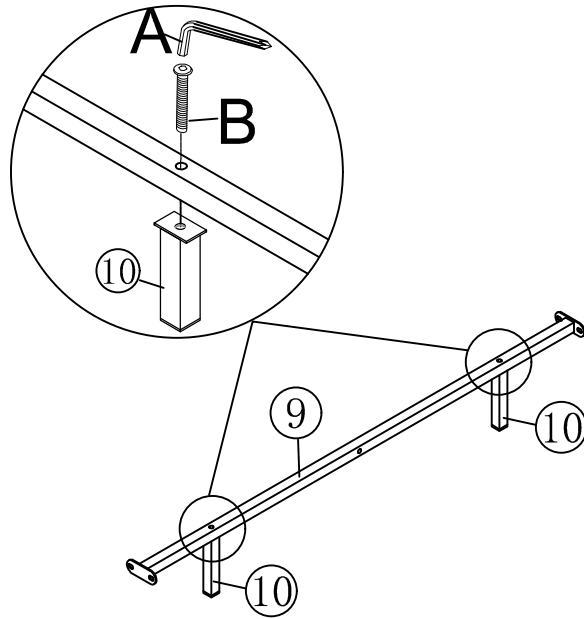
Schritt 4

A	D	G
	 M8X16mm	
8Stück		2Stück


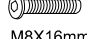


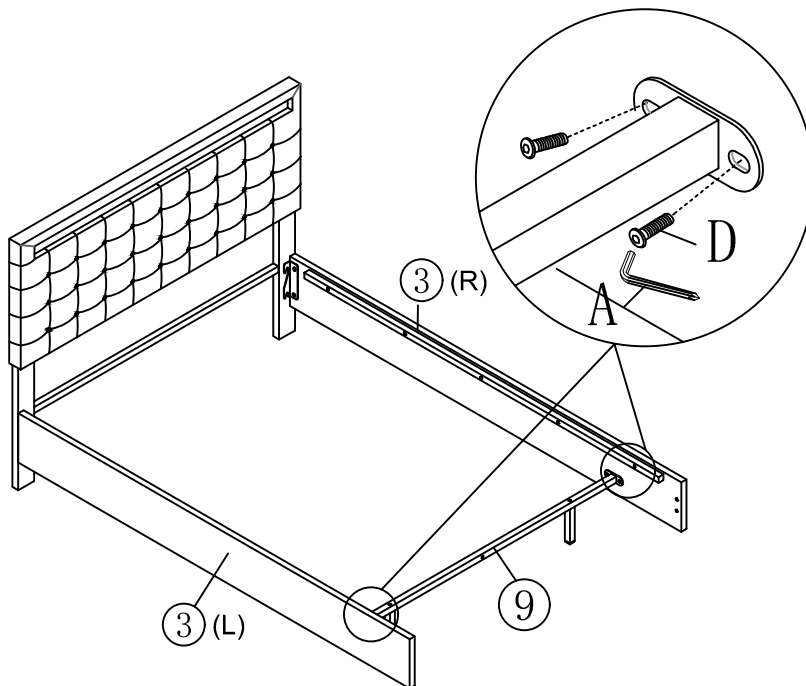
Schritt 5

A	B
	 M8X40mm
	2Stück


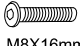
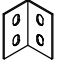


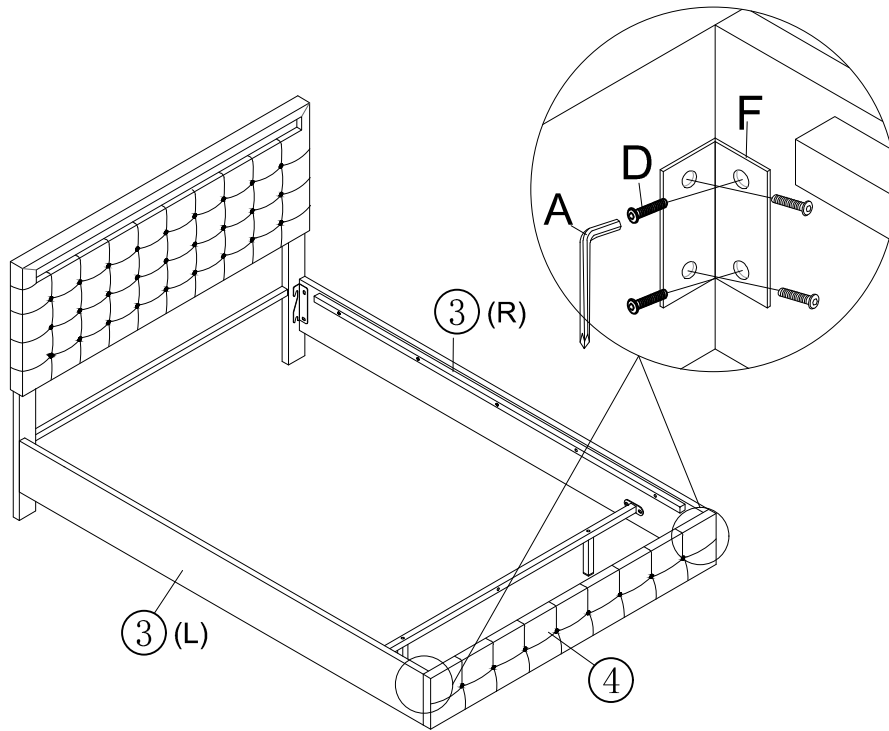
Schritt 6

A	D
	 M8X16mm
	4Stück


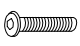
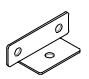


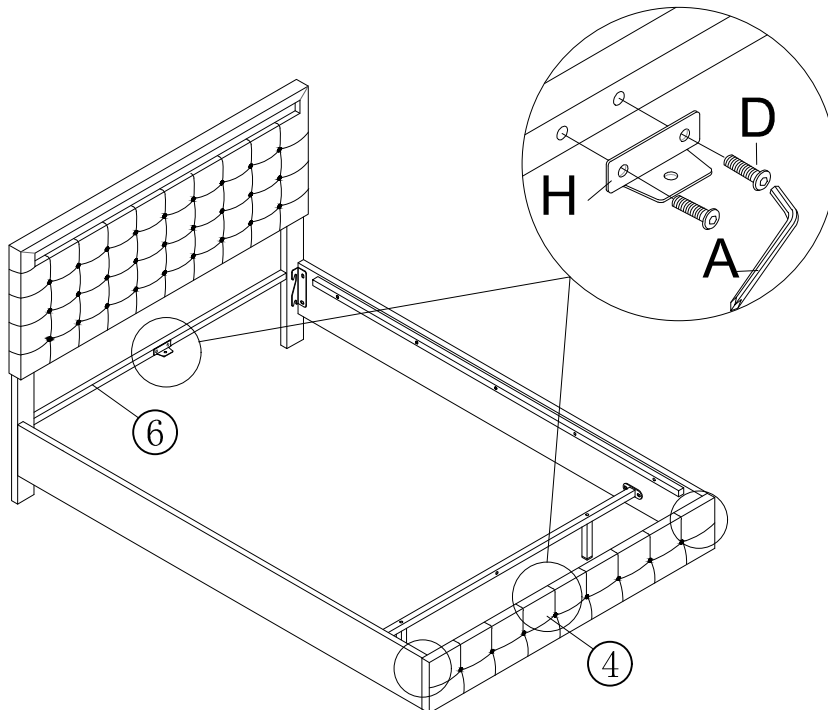
Schritt 7

<p>A</p> 	<p>D</p>  <p>M8X16mm</p> <p>8Stück</p>	<p>F</p>  <p>2Stück</p>
---	---	--


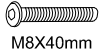


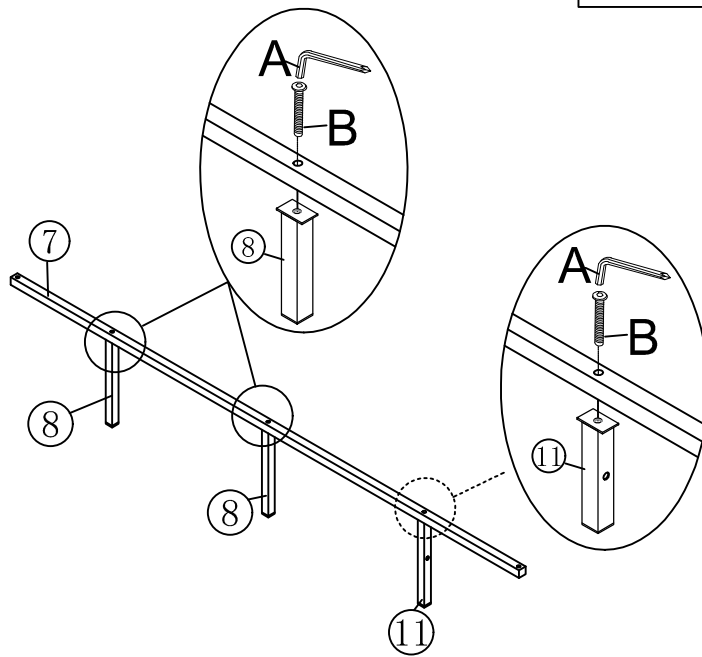
Schritt 8

<p>A</p> 	<p>D</p>  <p>M8X16mm</p> <p>4Stück</p>	<p>H</p>  <p>2Stück</p>
---	---	--


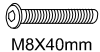


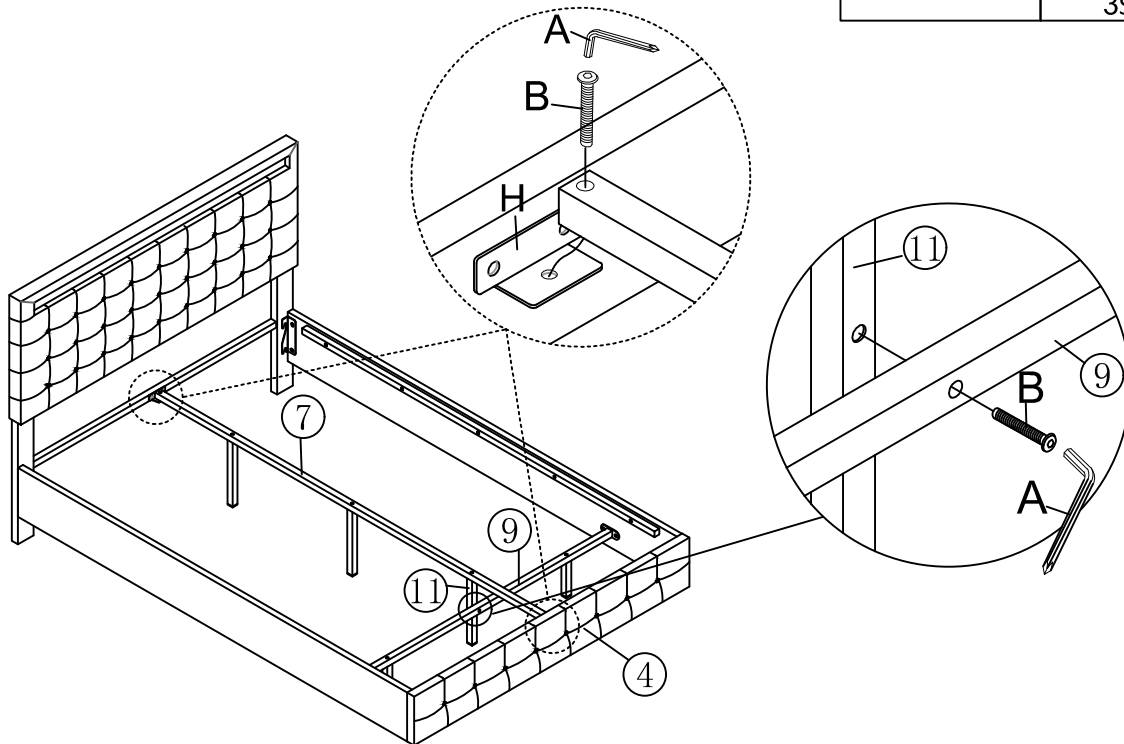
Schritt 9

A	B
	 M8X40mm
	3Stück







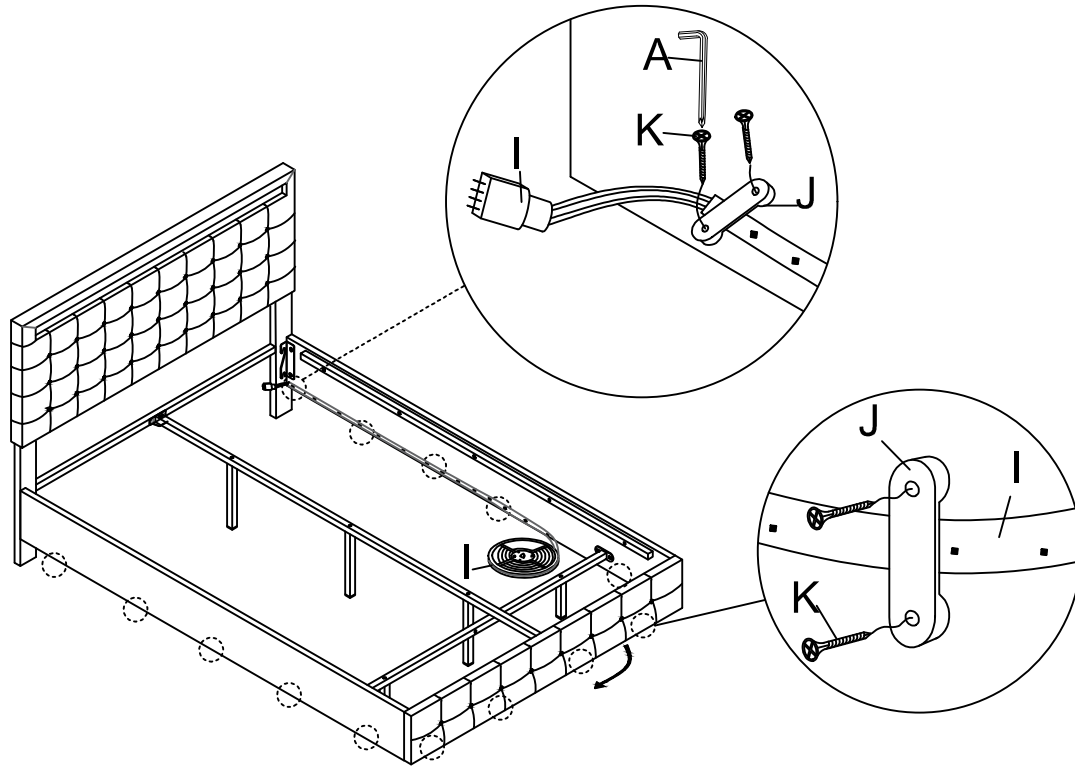
Schritt 10

A	B
	 M8X40mm
	3Stück


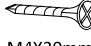


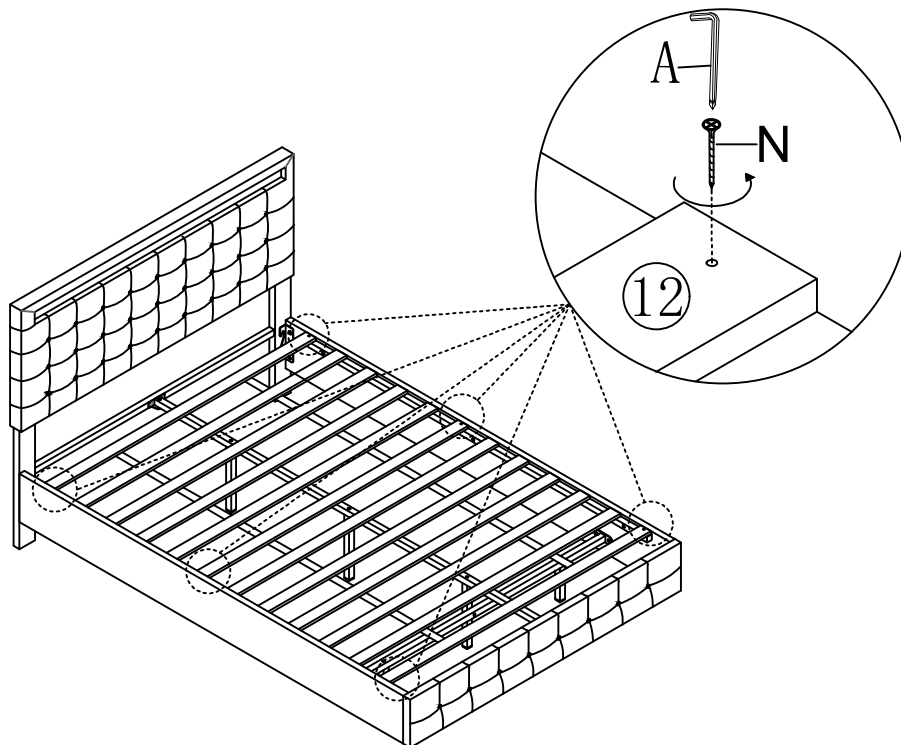
Schritt 11

A	I	J	K
			 M3X16mm
	1Stück	14Stück	28Stück





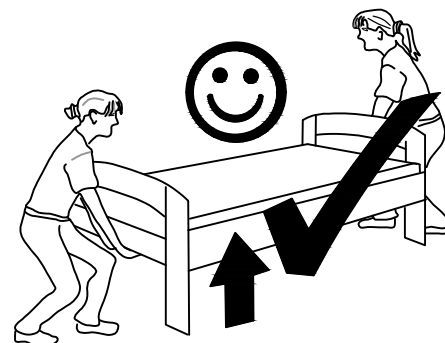
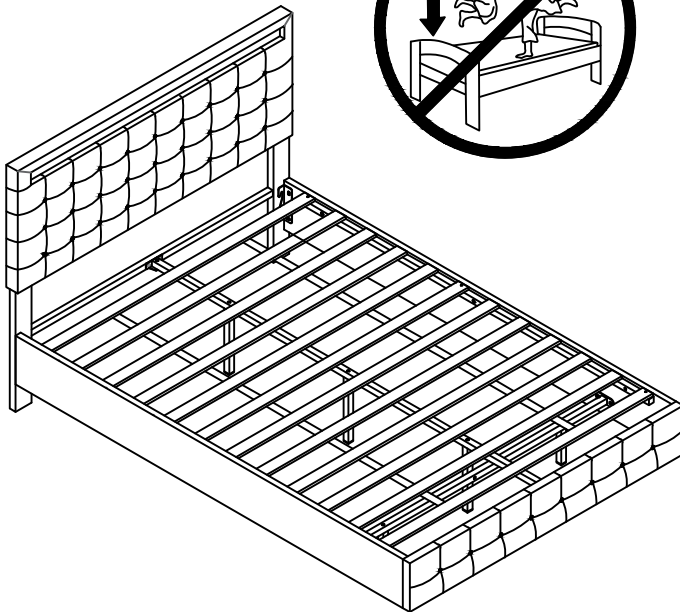
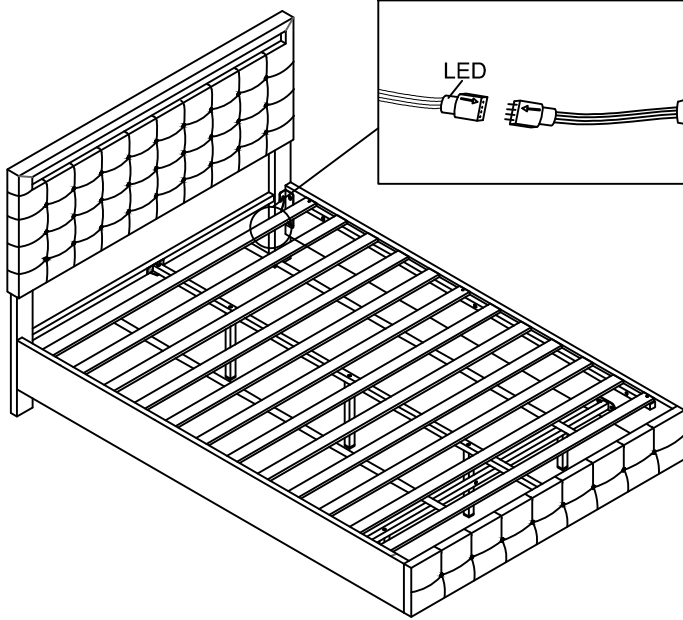
Schritt 12

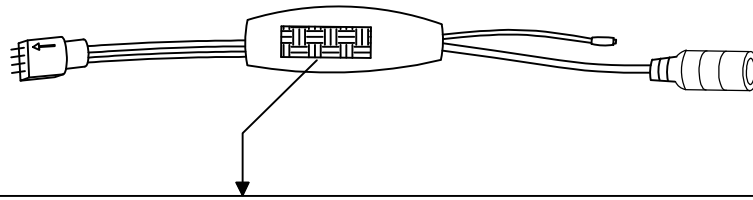
A	N
	 M4X30mm
	6Stück



Schritt 13

L	M
	
1Stück	1Stück



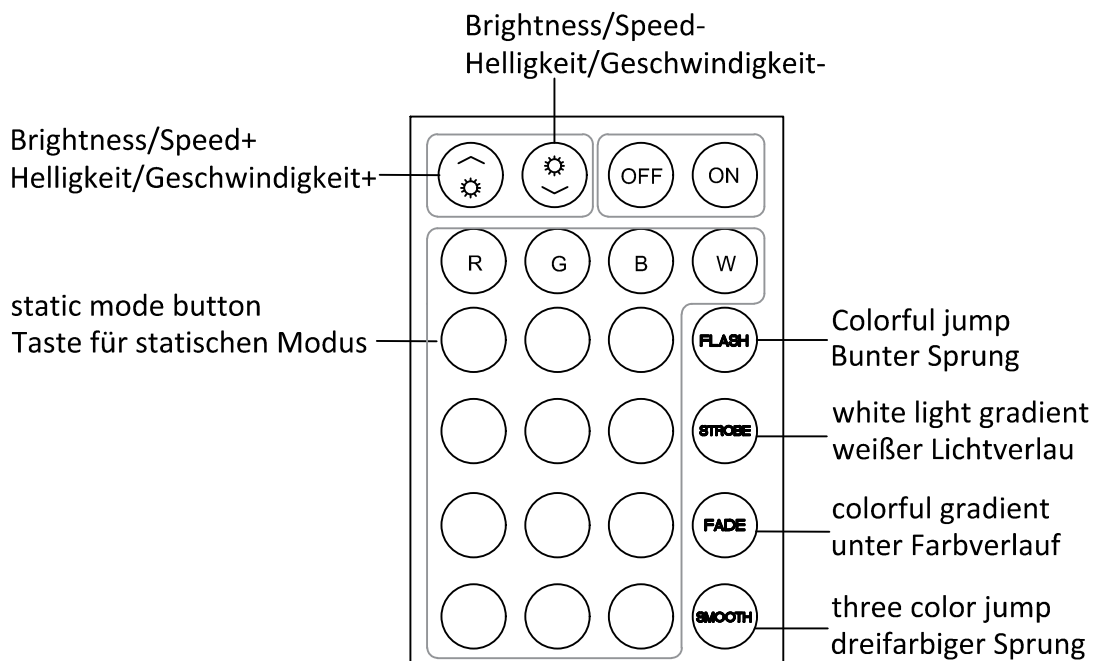


NOTICE:

You can scan the QR code here and download an app that can control the color of the light strip like a remote control.

When your phone plays music through the app, the color of the light strip will also change according to the strength of the music

Hier können Sie den QR-Code scannen und eine App herunterladen, mit der Sie die Farbe des Lichtstreifens wie mit einer Fernbedienung steuern können. Wenn Ihr Telefon über die App Musik abspielt, ändert sich auch die Farbe des Lichtstreifens entsprechend der Stärke der Musik



NOTICE:

When you use the remote control board to control the color of the light, Please remove the clear plastic card first, then please be sure to point the remote control at the color controller M.

Wenn Sie die Fernbedienungsplatine verwenden, um die Farbe des Lichts zu steuern, entfernen Sie bitte zuerst die durchsichtige Plastikkarte und achten Sie dann darauf, die Fernbedienung auf den Farbreger M zu richten.