

**D****Wichtige Pflegehinweise**

Bitte beachten Sie die wichtigen Pflegehinweise auf unserer Internetseite

[www.till-hilft.de](http://www.till-hilft.de)

Pflegehinweise

**PL****Ważne instrukcje dotyczące pielęgnacji**

Zwróć uwagę na ważną instrukcję dotyczącą pielęgnacji na naszej stronie internetowej

[www.till-hilft.de](http://www.till-hilft.de)

Pflegehinweise

**GB****Important care instructions**

Please note the important care instructions on our website

[www.till-hilft.de](http://www.till-hilft.de)

Pflegehinweise

**SK****Dôležité pokyny na starostlivosť**

Dbajte na dôležité pokyny týkajúce sa starostlivosti na našich webových stránkach

[www.till-hilft.de](http://www.till-hilft.de)

Pflegehinweise

**FR****Instructions d'entretien importantes**

S'il vous plaît noter les instructions de soins importants sur notre site Web

[www.till-hilft.de](http://www.till-hilft.de)

Pflegehinweise

**HU****Fontos kezelési utasítások**

Kérjük, vegye figyelembe a honlapunkon található fontos kezelési útmutatót

[www.till-hilft.de](http://www.till-hilft.de)

Pflegehinweise

**IT****Importanti istruzioni per la cura**

Si prega di notare le importanti istruzioni per la cura sul nostro sito web

[www.till-hilft.de](http://www.till-hilft.de)

Pflegehinweise

**RO****Instrucțiunile importante de îngrijire**

Rețineți instrucțiunile importante de îngrijire de pe site-ul nostru

[www.till-hilft.de](http://www.till-hilft.de)

Pflegehinweise

**NL****Belangrijke zorginstructies**

Let op de belangrijke zorginstructies op onze website

[www.till-hilft.de](http://www.till-hilft.de)

Pflegehinweise

**TR****Önemli bakım talimatları**

Lütfen web sitemizdeki önemli bakım talimatlarını dikkate alınız

[www.till-hilft.de](http://www.till-hilft.de)

Pflegehinweise

**CZ****Důležité pokyny pro péči**

Vezměte prosím na vědomí důležité pokyny pro péči na našich webových stránkách

[www.till-hilft.de](http://www.till-hilft.de)

Pflegehinweise

**RU****Важные инструкции по уходу**

Обратите внимание на важные инструкции по уходу на нашем веб-сайте

[www.till-hilft.de](http://www.till-hilft.de)

Pflegehinweise





87020.530



|    |      |      |      |      |      |    |     |    |     |
|----|------|------|------|------|------|----|-----|----|-----|
| 1  | 8 x  | 2    | 8 x  | 3    | 2 x  | 4  | 2 x | 5  | 1 x |
|    |      | 2827 |      | 1503 | 1611 |    |     |    |     |
| 6  | 2 x  | 7    | 2 x  | 8    | 4 x  | 9  | 4 x | 10 | 2 x |
|    |      |      | 1 x  |      | 2804 |    |     |    |     |
| 11 | 4 x  | 12   | 2 x  |      | 2 x  | 13 | 1 x |    | 1 x |
|    | 2821 | 2840 | 2842 | 2881 | 2880 |    |     |    |     |
| 14 | 10 x | 15   |      | 24   | 8 x  | 25 | 1 x |    |     |
|    | 2862 | 2865 | 2861 | 2863 |      |    |     |    |     |



Das beigegefügte Wandbefestigungsmaterial (Dübel und Schrauben) eignet sich nur für festes Mauerwerk (z.B.: Beton- oder Ziegelwände). Für andere Wandaufbauten sind eventuell Spezialdübel und andere Schrauben notwendig. Ziehen Sie gegebenenfalls eine Fachkraft zu Rate.

De begeleidende wandmontage hardware (pluggen en schroeven) is alleen geschikt voor massief metselwerk (bijvoorbeeld beton of bakstenen muren). Voor andere muur structuren zijn eventueel bijzondere ankerbouten en andere noodzakelijke. Draai indien nodig, een deskundige.

Приложенный материал для крепления к стене (дюбели и винты) пригоден только для жестких кладок (например, бетонные или кирпичные стены). Для других настенных конструкций необходимы смотря по обстоятельствам специальные дюбели и другие винты. При необходимости проконсультируйтесь у специалиста.

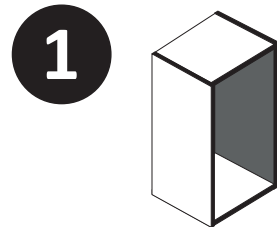
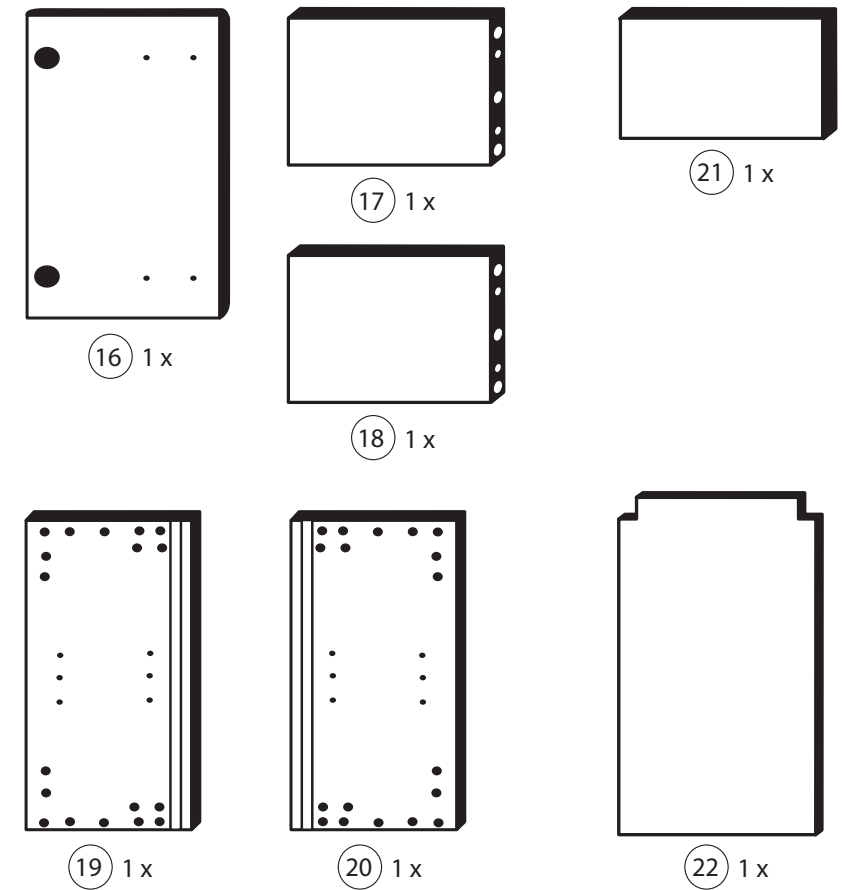
Le mur d'accompagnement matériel de montage (chevilles et les vis) ne convient que pour la maçonnerie solide (par exemple en béton ou des murs de briques). Pour les structures de mur d'autres sont peut-être spéciale boulons d'ancrage et d'autres nécessaires. Serrer le cas échéant, un expert.

Załączony materiał do mocowania do ściany (kolki rozprężne i wkręty) nadaje się tylko do ścian murowanych (np. z betonu lub cegieł). Do ścian wykonanych w innych technologiach konieczne być mogą specjalne kolki rozprężne i inne wkręty. W razie potrzeby skorzystaj z fachowej pomocy

Il muro di accompagnamento hardware di montaggio (tasselli e viti) è adatto solo per muratura piena (ad esempio calcestruzzo o muratura). Per le altre strutture murarie sono forse speciali bulloni di ancoraggio e necessari di altri. Serrare se necessario, un esperto.

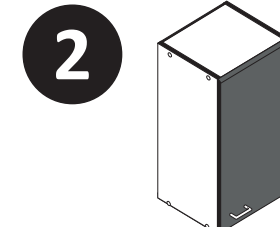
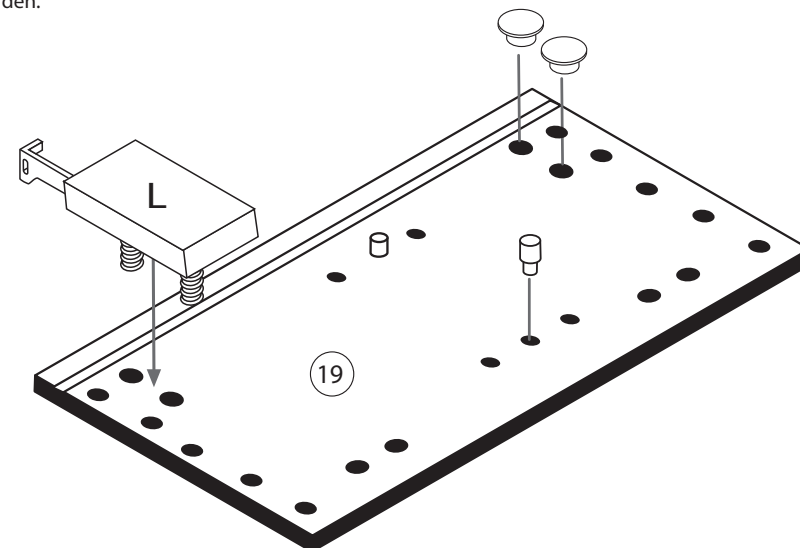
The accompanying wall mounting hardware (anchors and screws) is suitable only for solid masonry (eg concrete or brick walls). For other wall structures are possibly special anchor bolts and other necessary. Tighten if necessary, an expert.

Ekteki duvara sabit montaj malzemeleri (dübel ve vidalar), sadece sağlam duvarlar için (örnek: beton veya tuğla) elverişlidir. Başka duvarlar için özel dübeller ve farklı vidalar gerekebilir. Gerektiğinde bir uzmana danışınız.

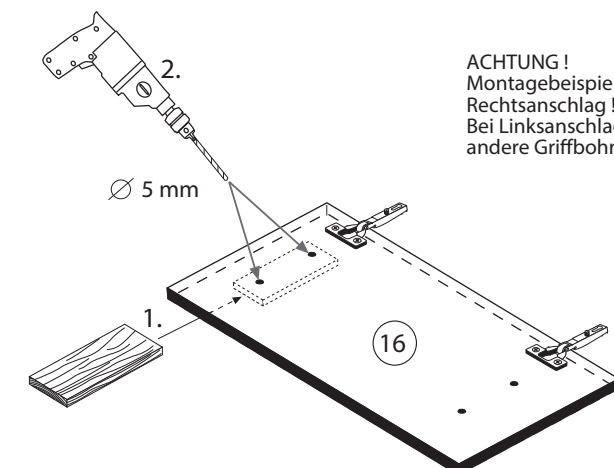
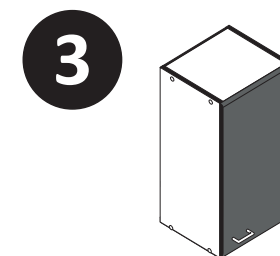
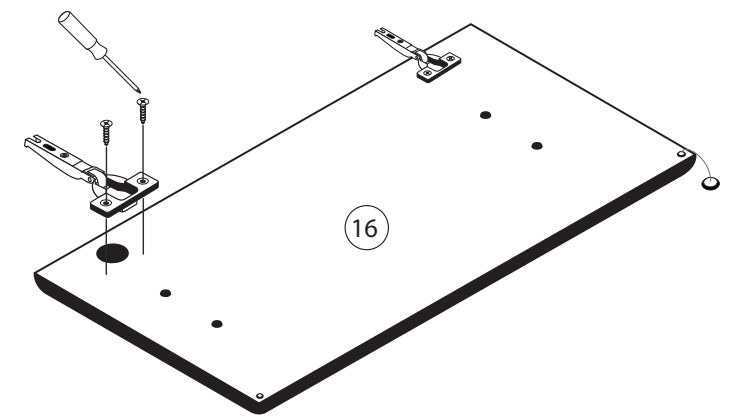


|   |      |      |      |   |     |      |      |    |     |
|---|------|------|------|---|-----|------|------|----|-----|
| 4 | 2 x  | 11   | 4 x  | 9 | 4 x | 13   | 1 x  | 14 | 1 x |
|   | 1611 | 2821 | 2821 |   |     | 2880 | 2881 |    |     |

Bitte beachten!  
In dieser Aufbauanleitung ist die Tür rechts angeschlagen.  
Soll die Tür links angeschlagen werden, müssen die Kreuzmontageplatten 4 auf das linke Seitenteil 19 und die Scharniere 3 die gegenüberliegenden Bohrungen montiert werden.

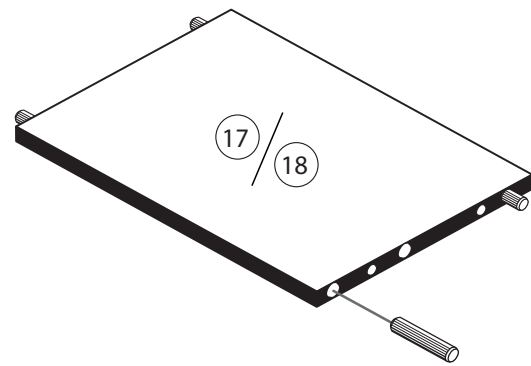


|   |      |      |  |
|---|------|------|--|
| 3 | 2 x  | 15   |  |
|   | 1503 | 2865 |  |
| 8 | 4 x  |      |  |
|   | 2804 |      |  |



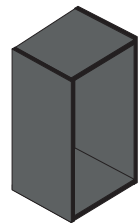
ACHTUNG!  
Montagebeispiel  
Rechtsanschlag!  
Bei Linksanschlag  
andere Griffbohrung durchbohren!

4



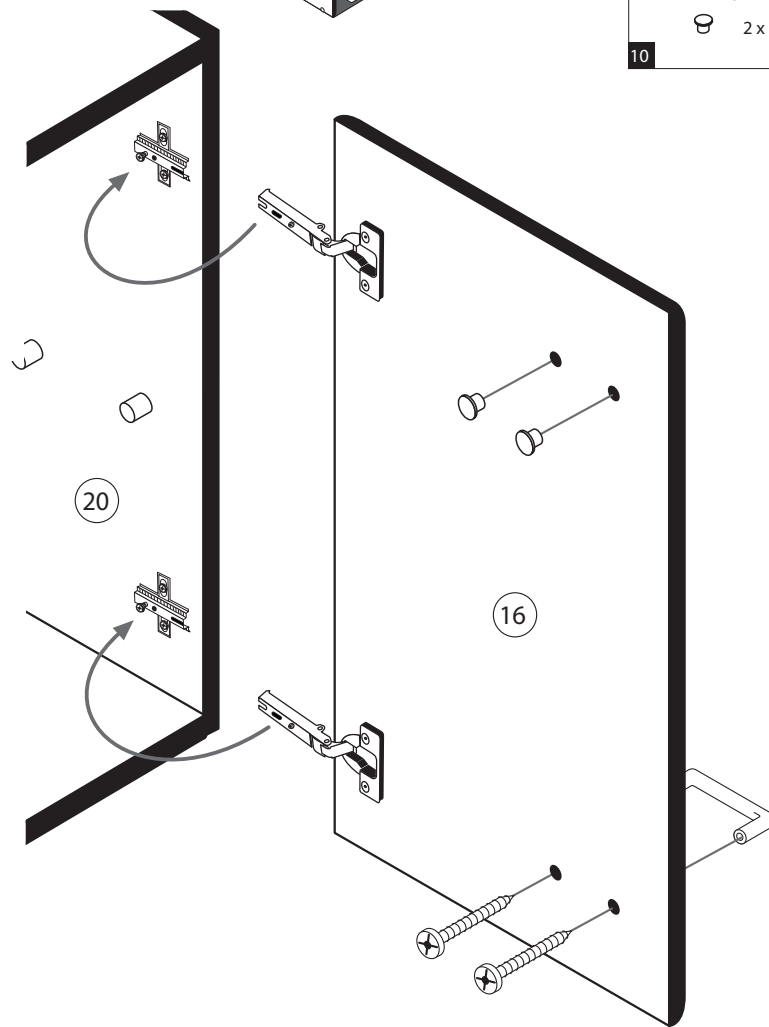
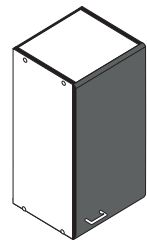
|         |                       |  |             |
|---------|-----------------------|--|-------------|
| 24      | 8 x 30<br>8 x<br>2861 | 25   | 1 x<br>2863 |
| 20 min. |                       | D Leim<br>GB Glue<br>NL Lijm<br>PL Klej<br>TR Tutkal<br>F Colle<br>I Colla |             |

5



|   |             |  |             |
|---|-------------|--|-------------|
| 1 | 8 x         | 25   | 1 x<br>2863 |
| 2 | 8 x<br>2827 | 20 min.  |             |
|   |             | D Leim<br>GB Glue<br>NL Lijm<br>PL Klej<br>TR Tutkal<br>F Colle<br>I Colla |             |

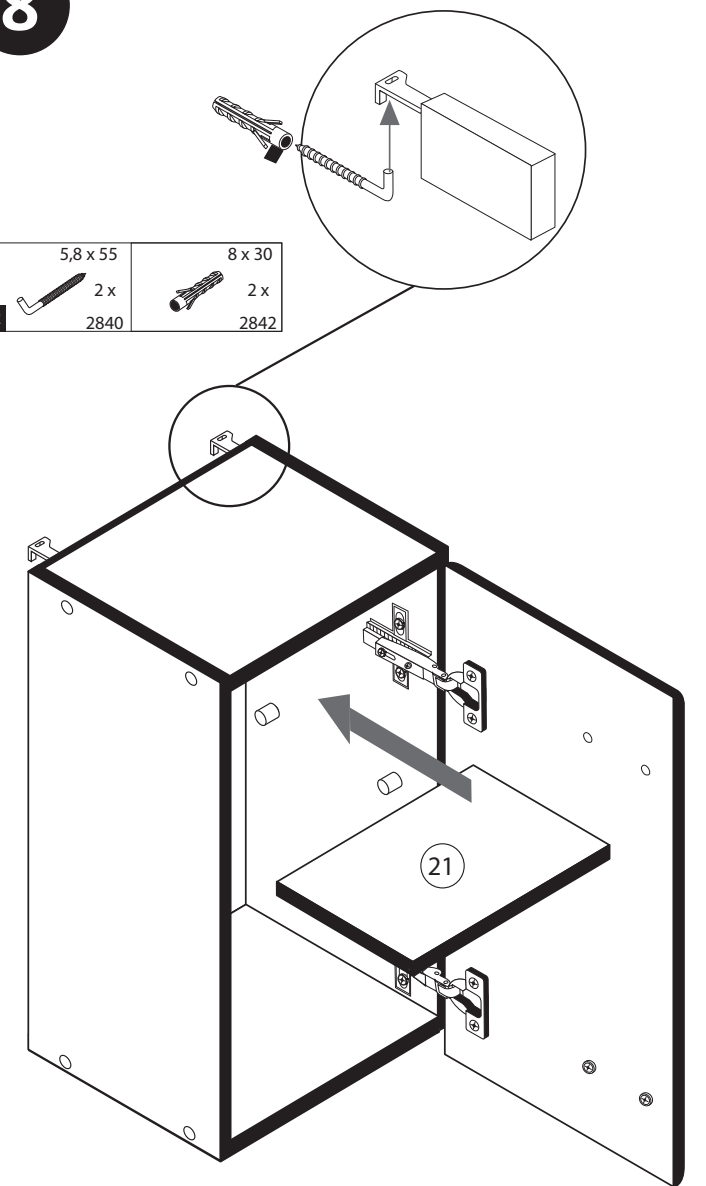
7



|    |            |
|----|------------|
| 5  | 1 x        |
| 6  | 2 x        |
| 10 | 5mm<br>2 x |

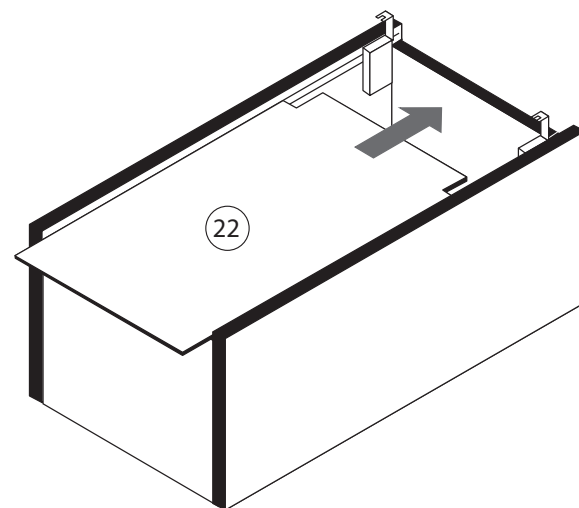
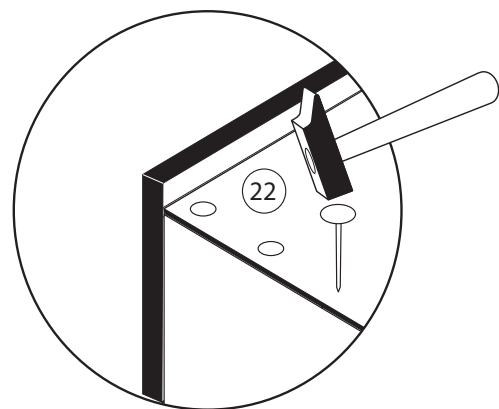
8

|    |                         |                       |
|----|-------------------------|-----------------------|
| 12 | 5,8 x 55<br>2 x<br>2840 | 8 x 30<br>2 x<br>2842 |
|----|-------------------------|-----------------------|



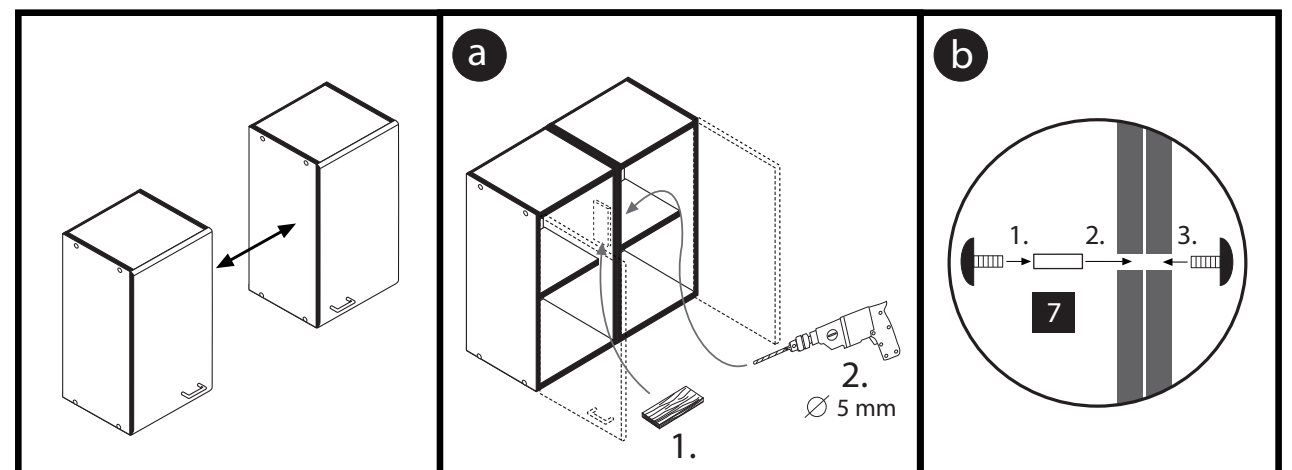
6

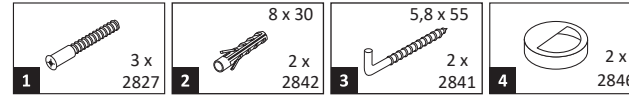
|    |              |
|----|--------------|
| 14 | 10 x<br>2862 |
|----|--------------|



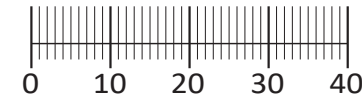
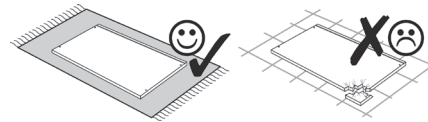
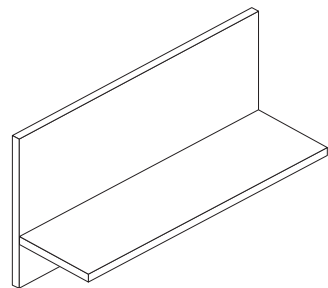
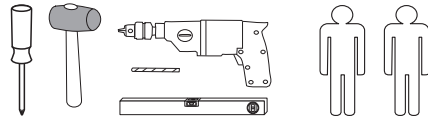
9

|   |              |               |
|---|--------------|---------------|
| 7 | 4 x 9<br>2 x | 5 x 30<br>1 x |
|---|--------------|---------------|





87004.330



Das beigefügte Wandbefestigungsmaterial (Dübel und Schrauben) eignet sich nur für festes Mauerwerk (z.B.: Beton- oder Ziegelwände). Für andere Wandaufbauten sind eventuell Spezialdübel und andere Schrauben notwendig. Ziehen Sie gegebenenfalls eine Fachkraft zu Rate.

De begeleidende wandmontage hardware (pluggen en schroeven) is alleen geschikt voor massief metselwerk (bijvoorbeeld beton of bakstenen muren). Voor andere muur structuren zijn eventueel bijzondere ankerbouten en andere noodzakelijke. Draai indien nodig, een deskundige.

Приложенный материал для крепления к стене (дюбели и винты) пригоден только для жестких кладок (например, бетонные или кирпичные стены). Для других настенных конструкций необходимы смотря по обстоятельствам специальные дюбели и другие винты. При необходимости проконсультируйтесь у специалиста.

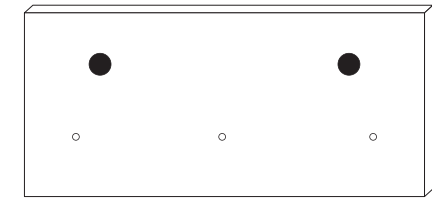
Le mur d'accompagnement matériel de montage (chevilles et les vis) ne convient que pour la maçonnerie solide (par exemple en béton ou des murs de briques). Pour les structures de mur d'autres sont peut-être spéciale boulons d'ancrage et d'autres nécessaires. Serrer le cas échéant, un expert.

Załączony materiał do mocowania do ściany (kolki rozprężne i wkręty) nadaje się tylko do ścian murowanych (np. z betonu lub cegiel). Do ścian wykonanych w innych technologiach konieczne być mogą specjalne kolki rozprężne i inne wkręty. W razie potrzeby skorzystaj z fachowej pomocy

Il muro di accompagnamento hardware di montaggio (tasselli e viti) è'e adatto solo per muratura piena (ad esempio calcestruzzo o muratura). Per le altre strutture murarie sono forse speciali bulloni di ancoraggio e necessari di altri. Serrare se necessario, un esperto.

The accompanying wall mounting hardware (anchors and screws) is suitable only for solid masonry (eg concrete or brick walls). For other wall structures are possibly special anchor bolts and other necessary. Tighten if necessary, an expert.

Ekteki duvara sabit montaj malzemeleri (dübel ve vidalar), sadece sağlam duvarlar için (örnek: beton veya tuğla) elverişlidir. Başka duvarlar için özel dübeller ve farklı vidalar gerekebilir. Gerektiğinde bir uzmana danışınız.

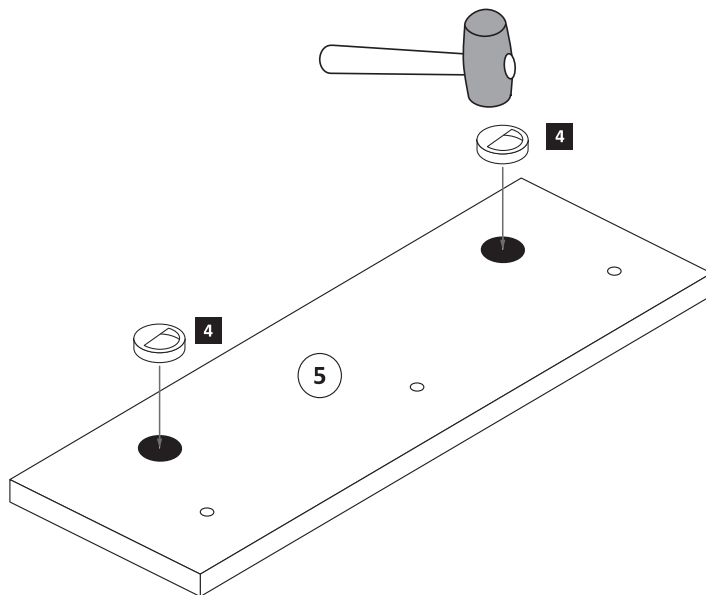


5 1 x

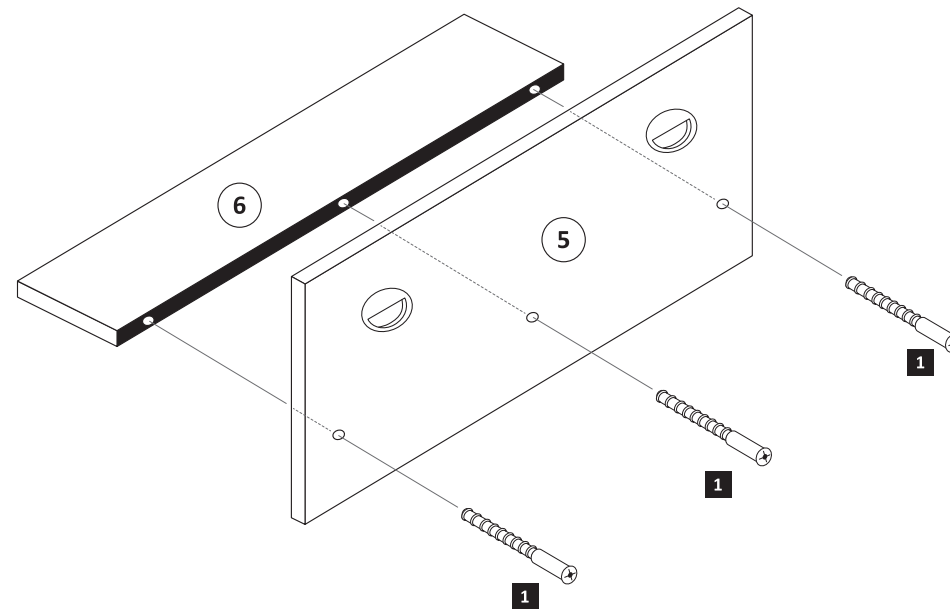
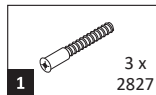


6 1 x

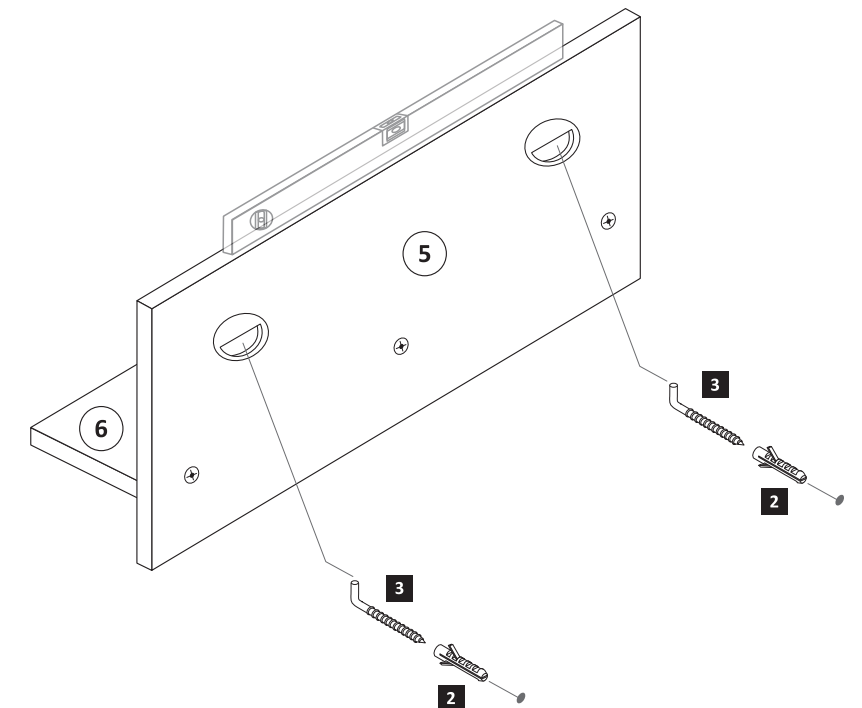
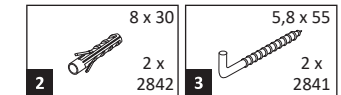
1



2



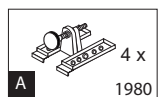
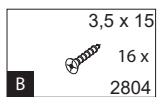

3



www.till-hilft.de



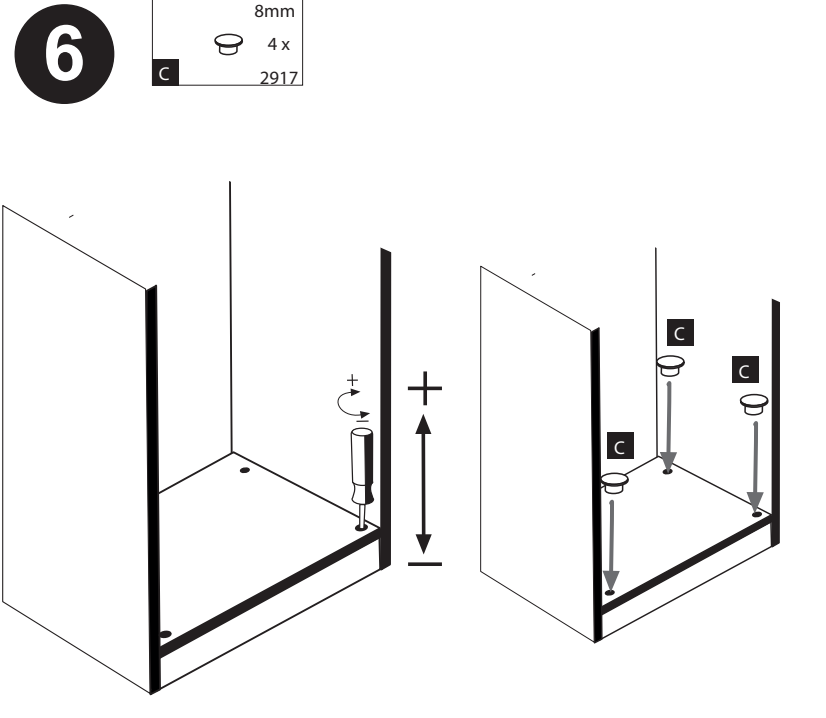
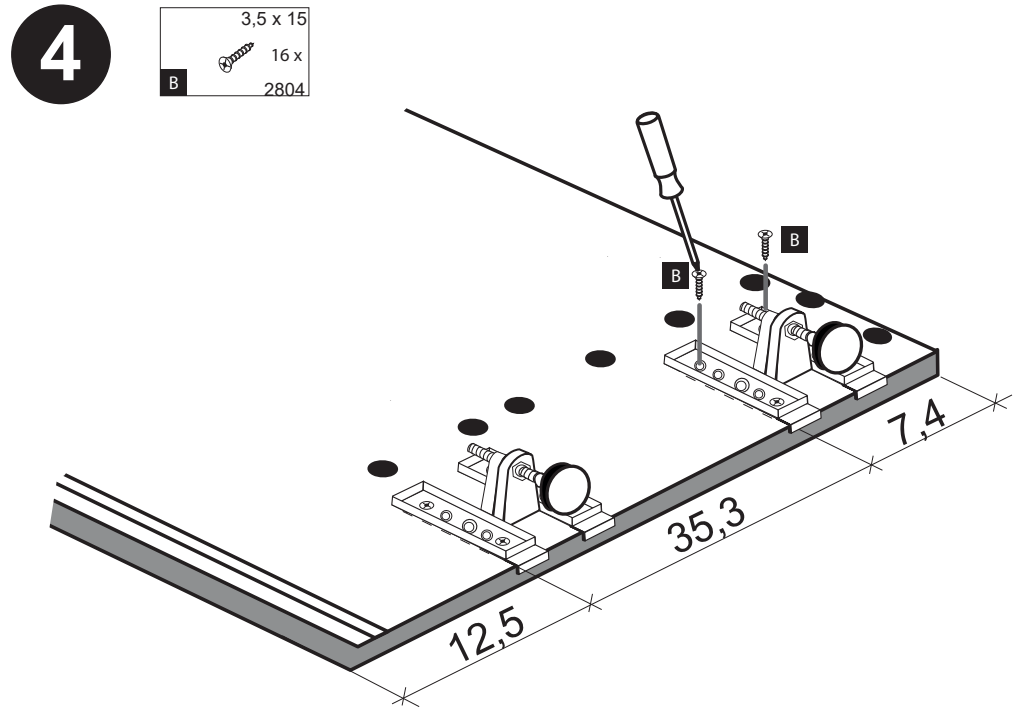
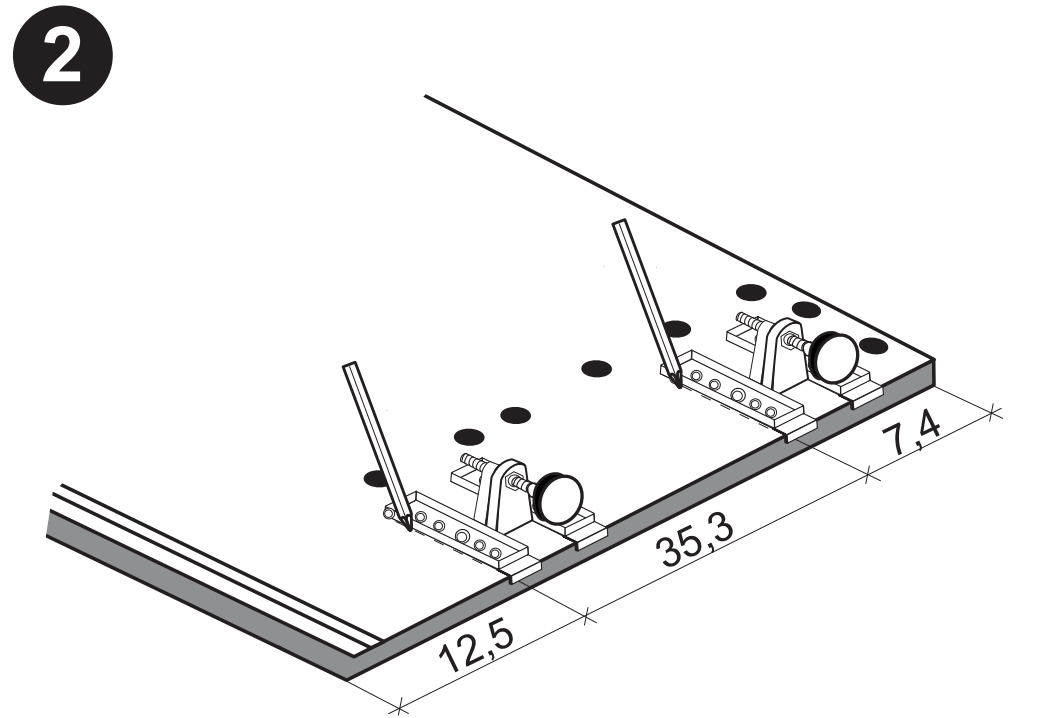
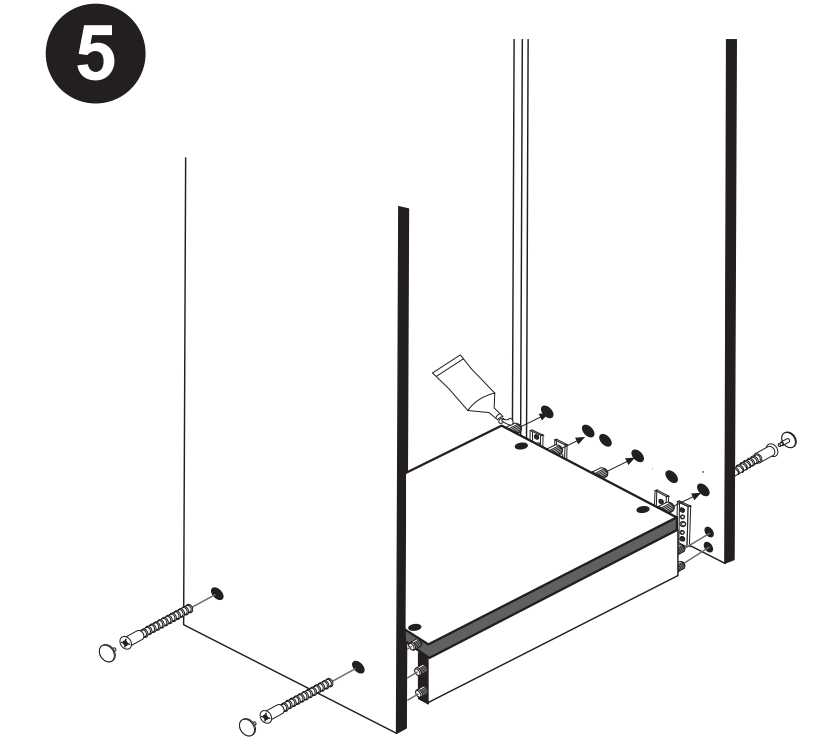
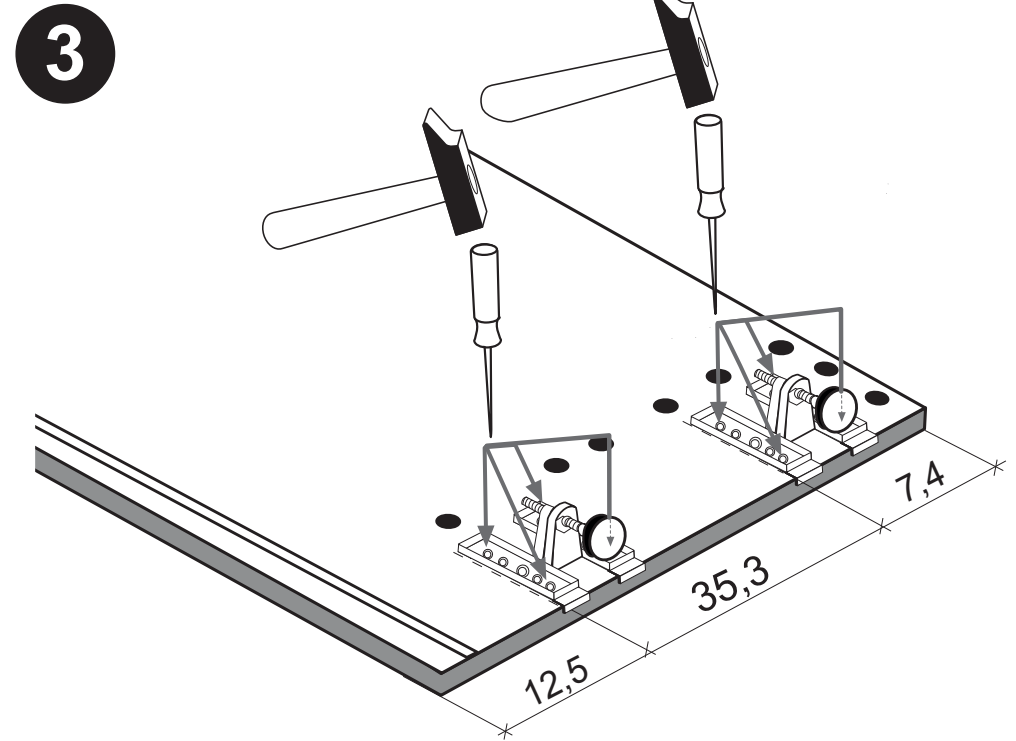
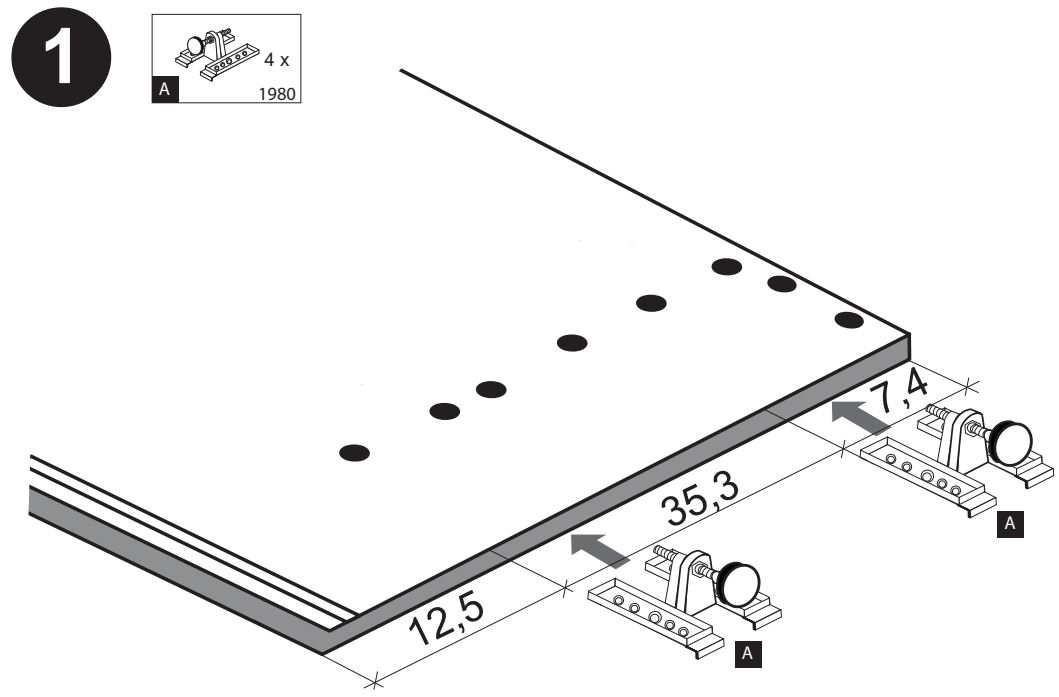
89930.330

|   |  |  |
|---|--|--|
|  4 x<br>1980 |  3,5 x 15<br>16 x<br>2804 |  8mm<br>4 x<br>2917 |
|---|--|--|



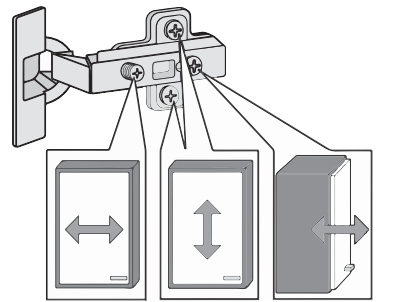
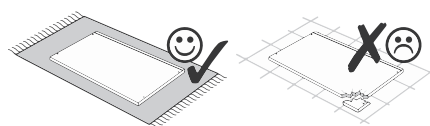
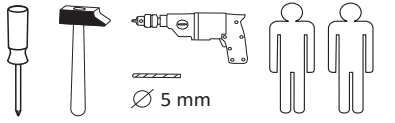
**!! WICHTIG!!**

Bitte fixieren den Schrank an der Wand bzw. an dem Nachbarschrank erst nach dem die Höheneinstellung mit dem Füßen durchgeführt ist.

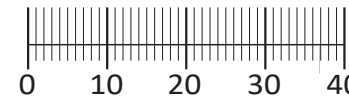




87252.533



|                     |                      |                         |                    |                     |                     |
|---------------------|----------------------|-------------------------|--------------------|---------------------|---------------------|
| 1 8 x               | 2 8 x 2827           | 3 2 x 1503              | 4 2 x 1611         | 5 3,5 x 15 6 x 2804 | 6 2 x 2865          |
| 7 5/5 x 16 8 x 2821 | 9 4 x 15 2 x 2810    | 10 2 x 2845             | 11 6 x 34 2 x 2844 | 12 4 x 45 2 x 2814  | 13 8 x 30 28 x 2861 |
| 14 5mm 2 x          | 15 8mm 4 x           | 16 4 x 9 5 x 30 2 x 1 x | 17 2 x 4940        | 18 2 x 2532         | 19 25 x 2862        |
| 20 1 x 2863         | 21 1 x               | 22 2 x                  | 23 8 mm 4 x 2917   |                     |                     |
| A 4 x 1980          | B 3,5 x 15 16 x 2804 | C 8mm 4 x 2917          |                    |                     |                     |



Das beigefügte Wandbefestigungsmaterial (Dübel und Schrauben) eignet sich nur für festes Mauerwerk (z.B.: Beton- oder Ziegelwände). Für andere Wandaufbauten sind eventuell Spezialdübel und andere Schrauben notwendig. Ziehen Sie gegebenenfalls eine Fachkraft zu Rate.

De begeleidende wandmontage hardware (pluggen en schroeven) is alleen geschikt voor massief metselwerk (bijvoorbeeld beton of bakstenen muren). Voor andere muur structuren zijn eventueel bijzondere ankerbouten en andere noodzakelijke. Draai indien nodig, een deskundige.

Приложенный материал для крепления к стене (дюбели и винты) пригоден только для жестких кладок (например, бетонные или кирпичные стены). Для других настенных конструкций необходимы смотря по обстоятельствам специальные дюбели и другие винты. При необходимости проконсультируйтесь у специалиста.

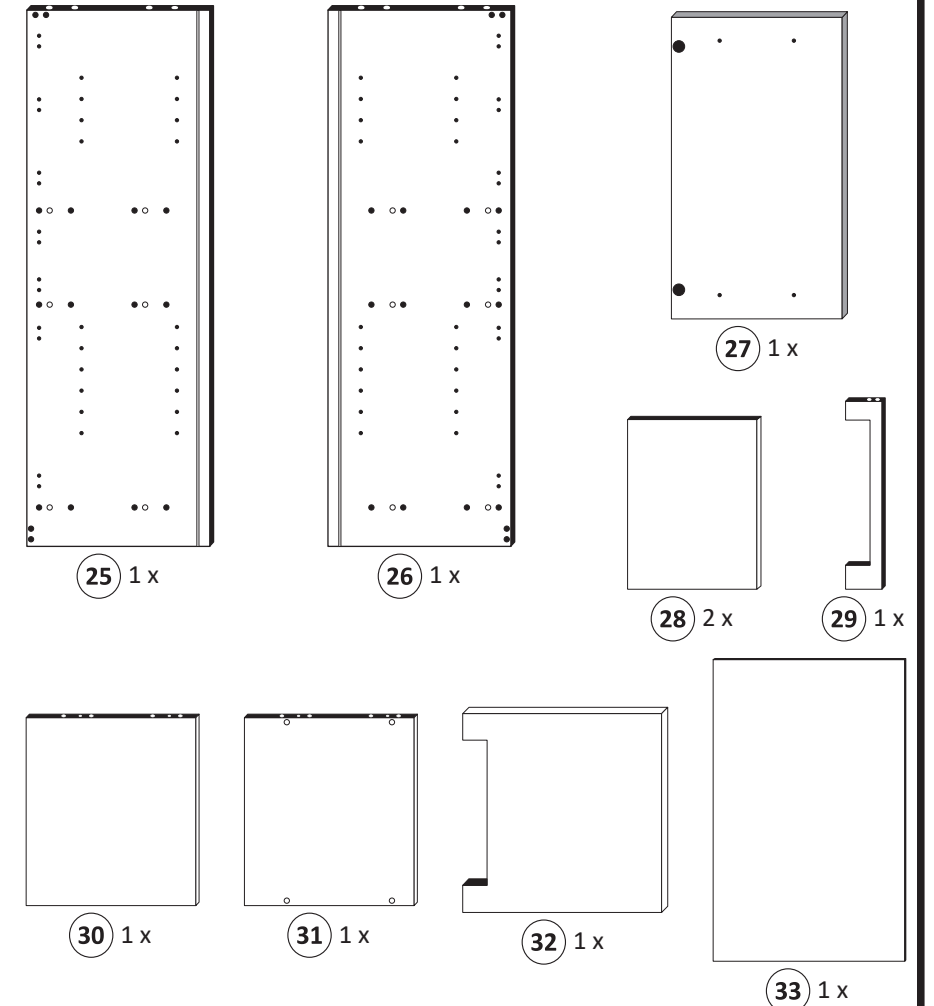
Le mur d'accompagnement matériel de montage (chevilles et les vis) ne convient que pour la maçonnerie solide (par exemple en béton ou des murs de briques). Pour les structures de mur d'autres sont peut-être spéciale boulons d'ancrage et d'autres nécessaires. Serrer le cas échéant, un expert.

Załączony materiał do mocowania do ściany (kolki rozprężne i wkręty) nadaje się tylko do ścian murowanych (np. z betonu lub cegieł). Do ścian wykonanych w innych technologiach konieczne być mogą specjalne kolki rozprężne i inne wkręty. W razie potrzeby skorzystaj z fachowej pomocy

Il muro di accompagnamento hardware di montaggio (tasselli e viti) è'e adatto solo per muratura piena (ad esempio calcestruzzo o muratura). Per le altre strutture murarie sono forse speciali bulloni di ancoraggio e necessari di altri. Serrare se necessario, un esperto.

The accompanying wall mounting hardware (anchors and screws) is suitable only for solid masonry (eg concrete or brick walls). For other wall structures are possibly special anchor bolts and other necessary. Tighten if necessary, an expert.

Ekteki duvara sabit montaj malzemeleri (dübel ve vidalar), sadece sağlam duvarlar için (örnek: beton veya tuğla) elverişlidir. Başka duvarlar için özel dübeller ve farklı vidalar gerekebilir. Gerektiğinde bir uzmana danışınız.

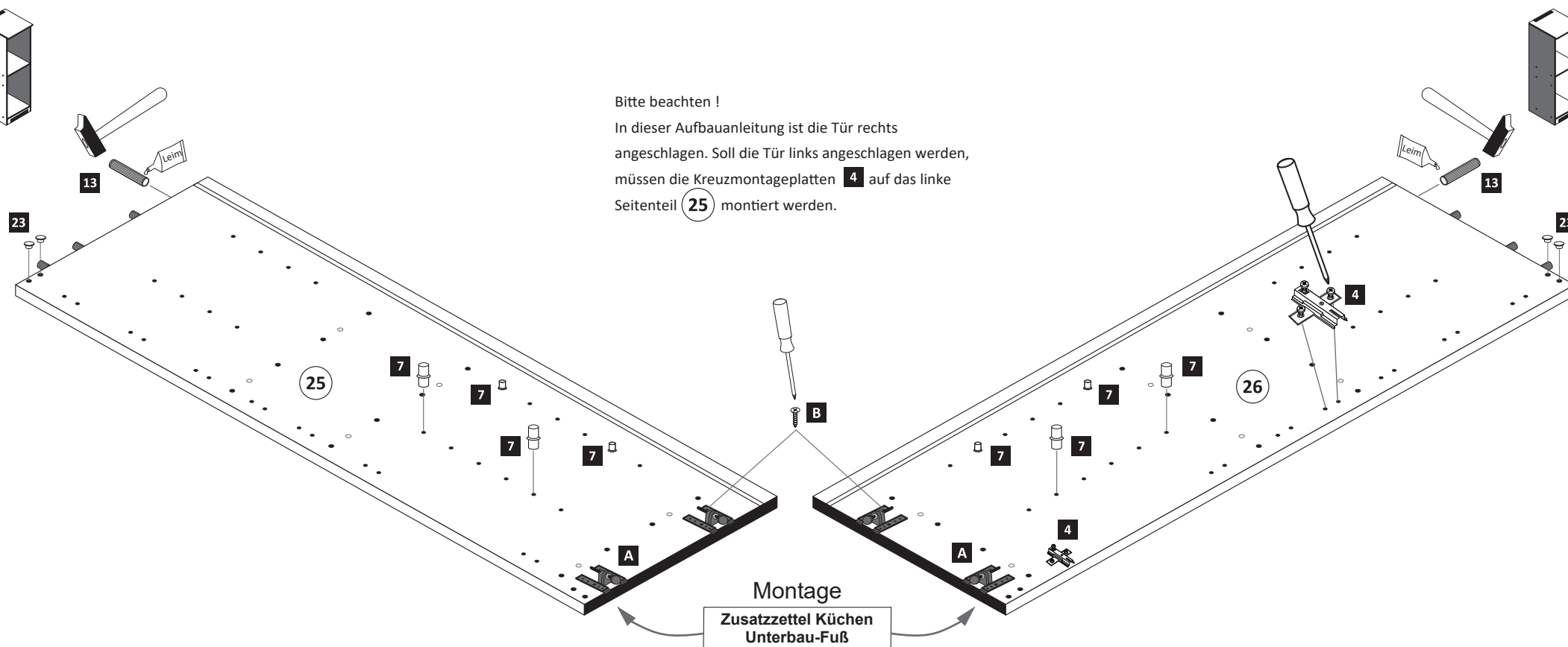


1

|            |                     |                    |                  |            |                      |
|------------|---------------------|--------------------|------------------|------------|----------------------|
| 4 2 x 1611 | 7 5/5 x 16 8 x 2821 | 13 8 x 30 8 x 2861 | 23 8 mm 4 x 2917 | A 4 x 1980 | B 3,5 x 15 16 x 2804 |
|------------|---------------------|--------------------|------------------|------------|----------------------|

Bitte beachten !

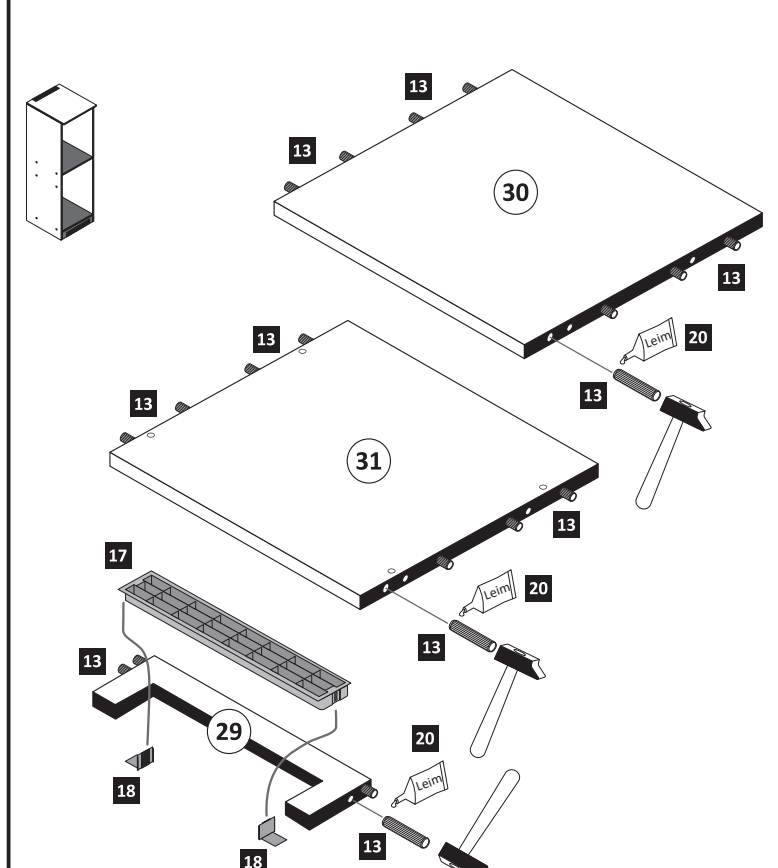
In dieser Aufbauanleitung ist die Tür rechts angeschlagen. Soll die Tür links angeschlagen werden, müssen die Kreuzmontageplatten 4 auf das linke Seitenteil 25 montiert werden.



Montage  
Zusatzzettel Küchen  
Unterbau-Fuß

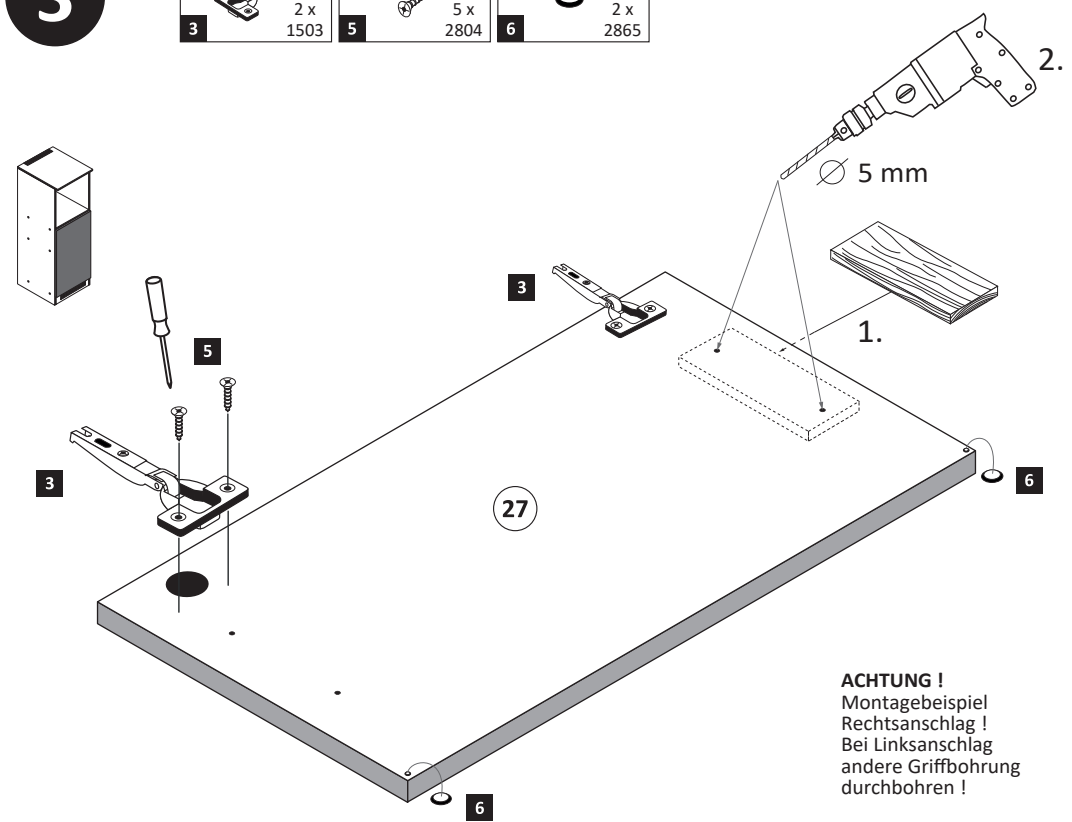
2

|                     |             |             |             |
|---------------------|-------------|-------------|-------------|
| 13 8 x 30 20 x 2861 | 17 1 x 4940 | 18 2 x 2532 | 20 1 x 2863 |
|---------------------|-------------|-------------|-------------|



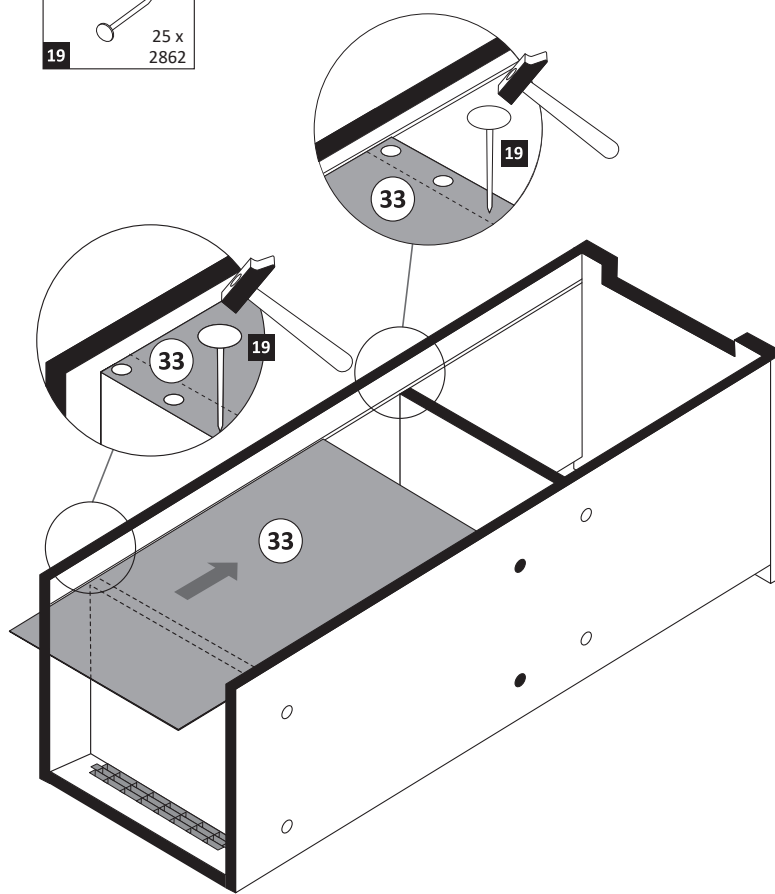
3

- 3 2 x 1503
- 5 3,5 x 15 5 x 2804
- 6 2 x 2865



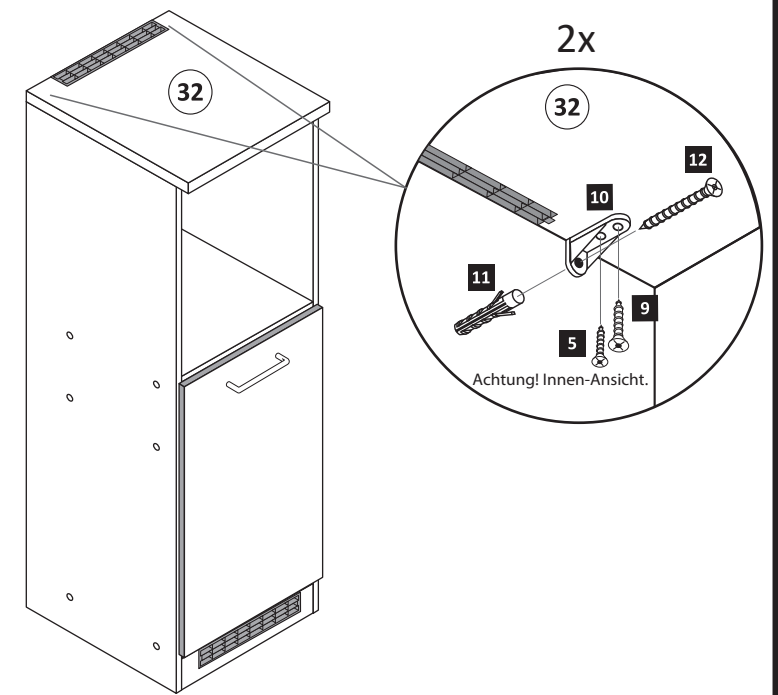
5

- 19 25 x 2862



7

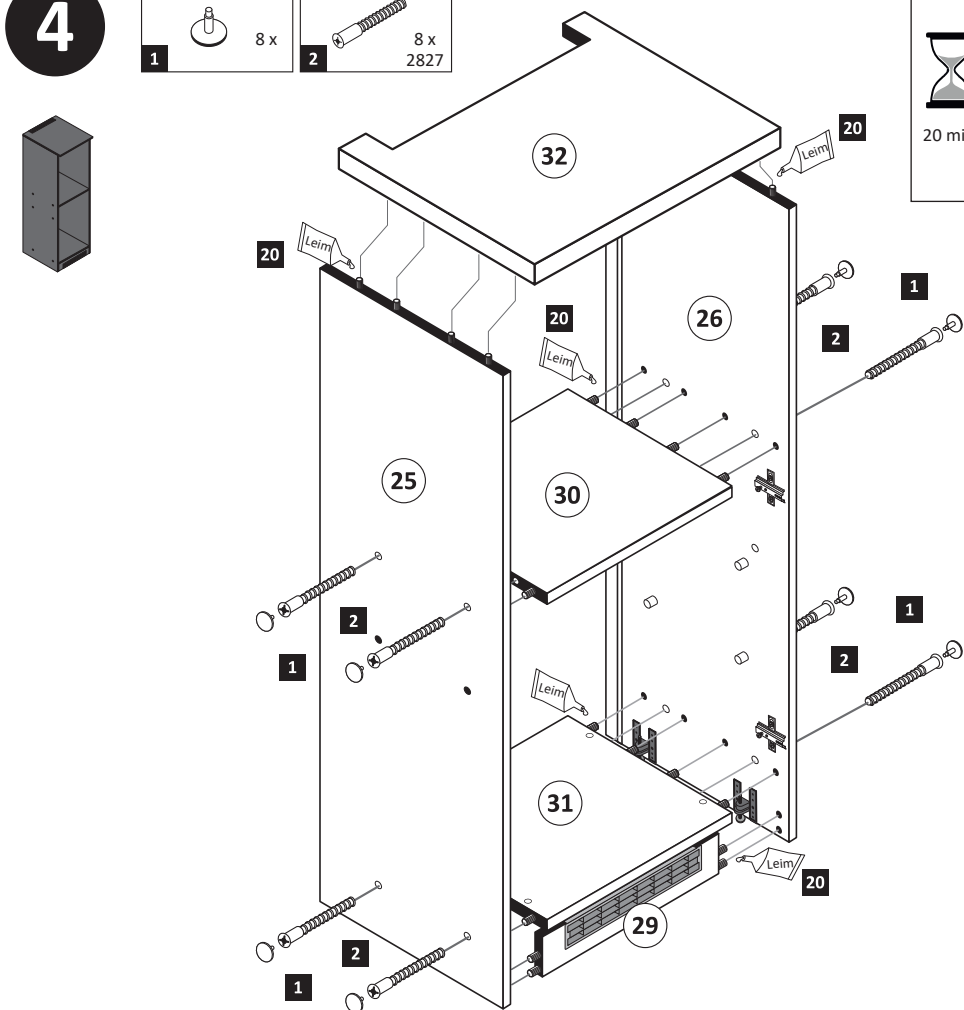
- 5 3,5 x 15 2 x 2804
- 9 4 x 15 2 x 2810
- 10 2 x 2845
- 11 6 x 34 2 x 2844
- 12 4 x 45 2 x 2814



4

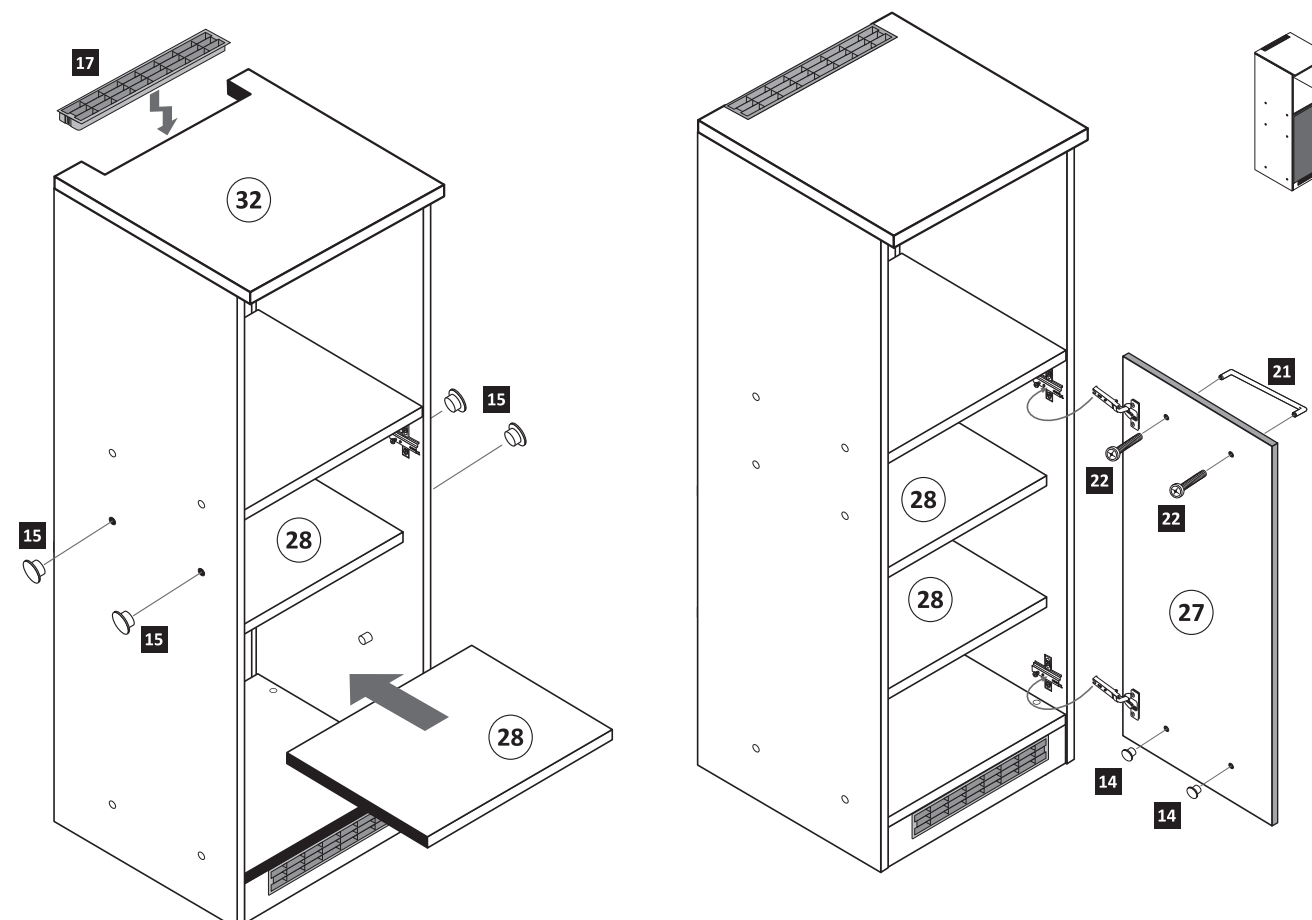
- 1 8 x
- 2 8 x 2827

|         |           |          |
|---------|-----------|----------|
| 20      | Leim      | 1 x 2863 |
| 20 min. | D Leim    |          |
|         | GB Glue   |          |
|         | NL Lijm   |          |
|         | PL Klej   |          |
|         | TR Tutkal |          |
|         | F Colle   |          |
|         | I Colla   |          |



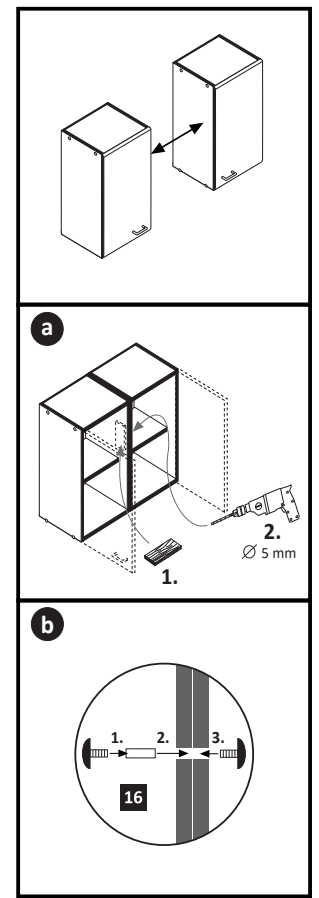
6

- 14 5mm 2 x
- 15 8mm 4 x
- 17 2 x 4940
- 21 1 x
- 22 2 x



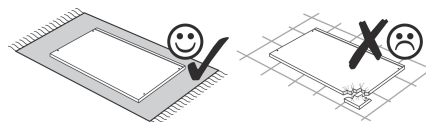
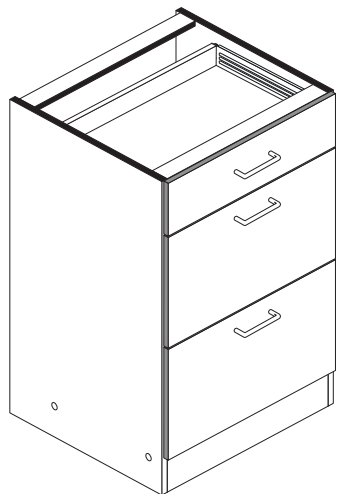
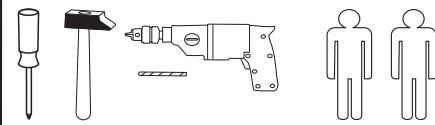
8

- 16 4 x 9 2 x
- 17 5 x 30 1 x





87113.316



|                                      |                                      |                                      |                                |  |                                      |
|--------------------------------------|--------------------------------------|--------------------------------------|--------------------------------|--|--------------------------------------|
| <b>1</b><br>4 x<br>2827              | <b>2</b><br>4 x                      | <b>3</b><br>3 x                      | <b>4</b><br>6 x                | <b>5</b><br>8 x 30<br>20 x<br>2861         | <b>6</b><br>6,3 x 11<br>18 x<br>2815 |
| <b>7</b><br>3,5 x 15<br>32 x<br>2804 | <b>8</b><br>3 x 13,5<br>12 x<br>1123 | <b>9</b><br>1 x R<br>5282.500        | <b>10</b><br>1 x L<br>5282.500 | <b>11</b><br>2 x R<br>5283.500             | <b>12</b><br>2 x L<br>5283.500       |
| <b>13</b><br>4 x<br>5351.500         | <b>14</b><br>4 x                     | <b>15</b><br>6 x<br>2865             | <b>16</b><br>25 x<br>2862      | <b>17</b><br>4 x 9<br>5 x 30<br>2 x<br>1 x | <b>18</b><br>1 x<br>2863             |
| <b>19</b><br>3,5 x 30<br>4 x<br>2807 | <b>A</b><br>4 x<br>1980              | <b>B</b><br>3,5 x 15<br>16 x<br>2804 | <b>C</b><br>8mm<br>4 x<br>2917 | 0 10 20 30 40                              |                                      |

Das beigefügte Wandbefestigungsmaterial (Dübel und Schrauben) eignet sich nur für festes Mauerwerk (z.B.: Beton- oder Ziegelwände). Für andere Wandaufbauten sind eventuell Spezialdübel und andere Schrauben notwendig. Ziehen Sie gegebenenfalls eine Fachkraft zu Rate.

De begeleidende wandmontage hardware (pluggen en schroeven) is alleen geschikt voor massief metselwerk (bijvoorbeeld beton of bakstenen muren). Voor andere muur structuren zijn eventueel bijzondere ankerbouten en andere noodzakelijke. Draai indien nodig, een deskundige.

Приложенный материал для крепления к стене (дюбели и винты) пригоден только для жестких кладок (например, бетонные или кирпичные стены). Для других настенных конструкций необходимы смотря по обстоятельствам специальные дюбели и другие винты. При необходимости проконсультируйтесь у специалиста.

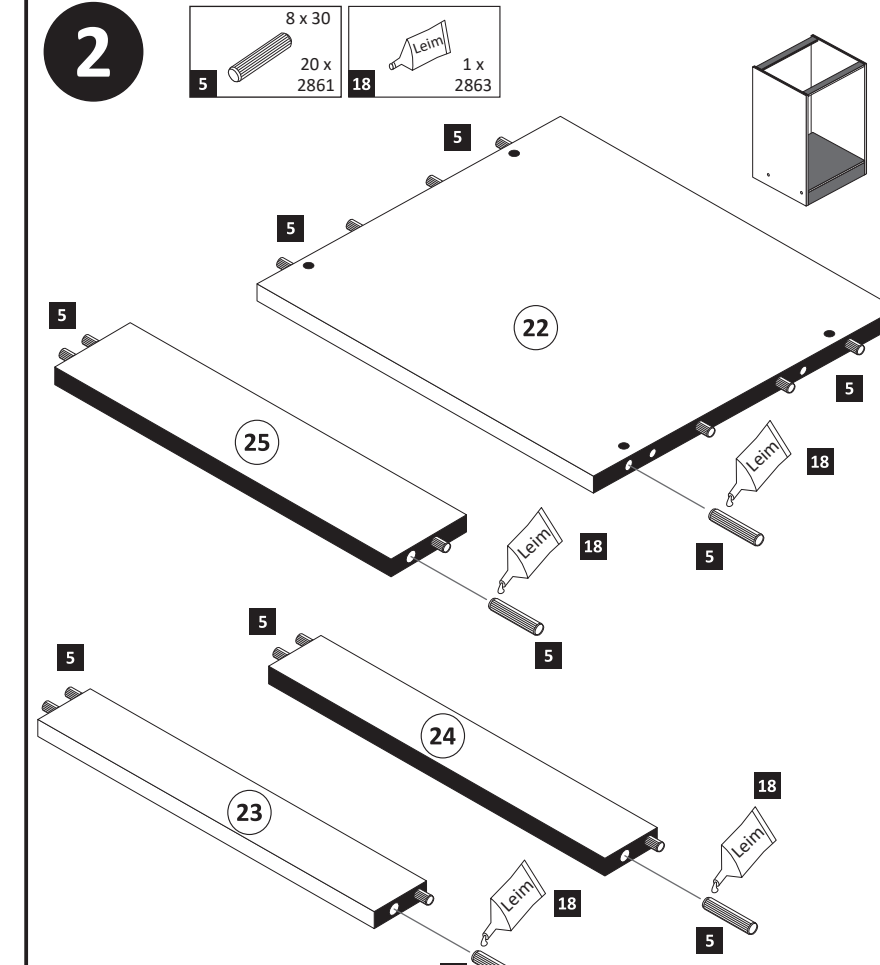
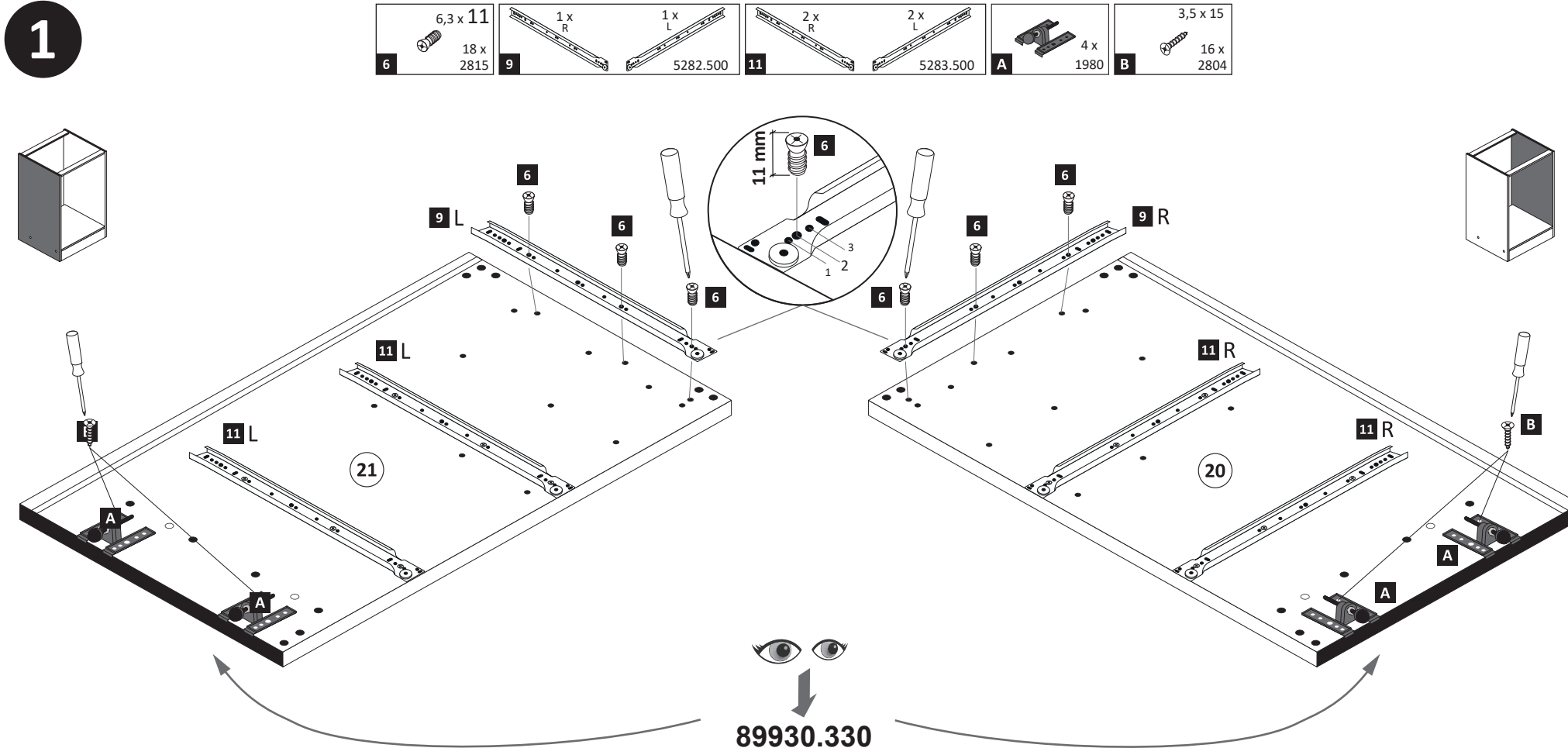
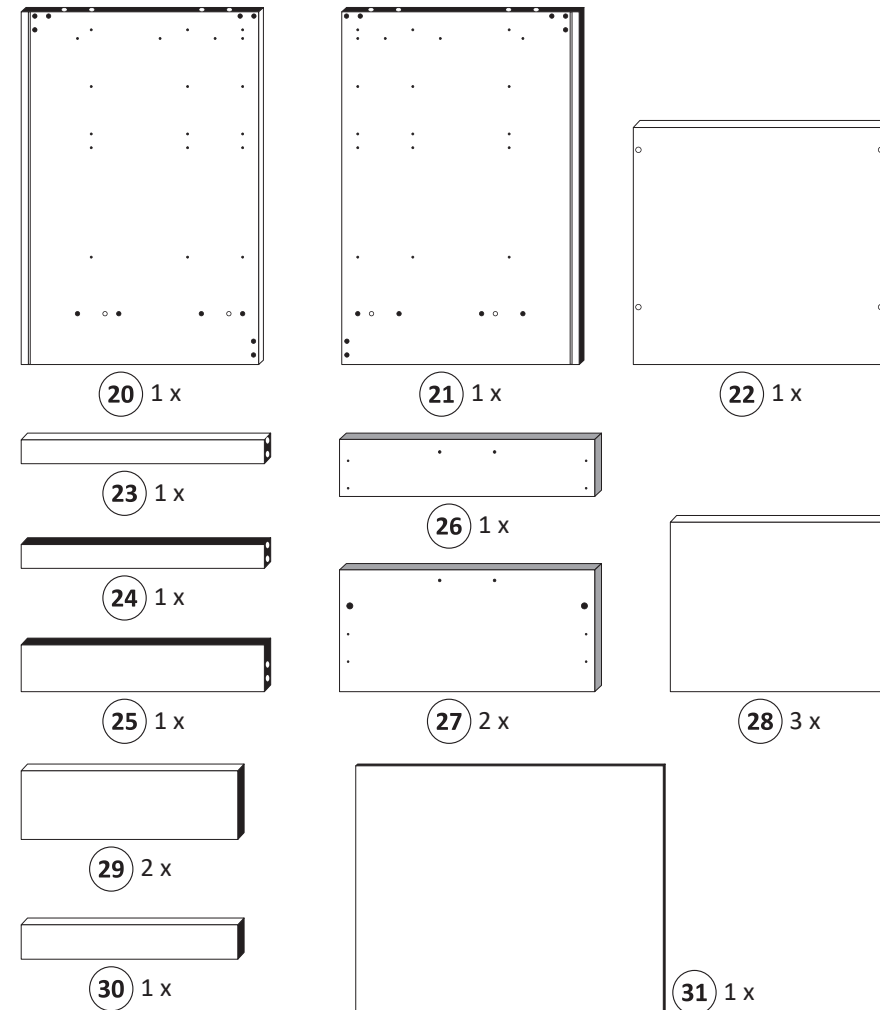
Le mur d'accompagnement matériel de montage (chevilles et les vis) ne convient que pour la maçonnerie solide (par exemple en béton ou des murs de briques). Pour les structures de mur d'autres sont peut-être spéciale boulons d'ancrage et d'autres nécessaires. Serrer le cas échéant, un expert.

Załączony materiał do mocowania do ściany (kolki rozprężne i wkręty) nadaje się tylko do ścian murowanych (np. z betonu lub cegiel). Do ścian wykonanych w innych technologiach konieczne być mogą specjalne kolki rozprężne i inne wkręty. W razie potrzeby skorzystaj z fachowej pomocy

Il muro di accompagnamento hardware di montaggio (tasselli e viti) è adatto solo per muratura piena (ad esempio calcestruzzo o muratura). Per le altre strutture murarie sono forse speciali bulloni di ancoraggio e necessari di altri. Serrare se necessario, un esperto.

The accompanying wall mounting hardware (anchors and screws) is suitable only for solid masonry (eg concrete or brick walls). For other wall structures are possibly special anchor bolts and other necessary. Tighten if necessary, an expert.

Ekteki duvara sabit montaj malzemeleri (dübel ve vidalar), sadece sağlam duvarlar için (örnek: beton veya tuğla) elverişlidir. Başka duvarlar için özel dübeller ve farklı vidalar gerekebilir. Gerekliğinde bir uzmana danışınız.





**3**

1 4 x 2827  
2 4 x

18 1 x 2863

Leim  
D Leim  
GB Glue  
NL Lijm  
PL Klej  
TR Tutkal  
F Colle  
I Colla

20 min.

Ø 5 mm

18 Leim

24

23

20

21

22

25

1

2

**4**

16 25 x 2862

31

31

31

16

**5**

19 3,5 x 30 4 x 2807

1.

2.

3. Arbeitsplatte

Höhen-Einstellung  
89930.330

19

19

19

**6**

17 4 x 9 2 x 5 x 30 1 x

a

b

1. 2. Ø 5 mm

17

1

2

Ø 5 mm

**7**

12 2 x R 2 x L 5283.500

12.1

4x

1. Schraube leicht lösen.

2. Zargenseite von Frontverbinder trennen.

12

12.1

12

12.1

**8**

13 4 x 5351.500

13.1

1.

2.

3.

4x

13

13

13.1

**9**

8 3 x 13,5 8 x 1123 15 4 x 2865

1.

2.

Ø 5 mm

27 2x

15

13.1

12.1

12.1

27 2x

8

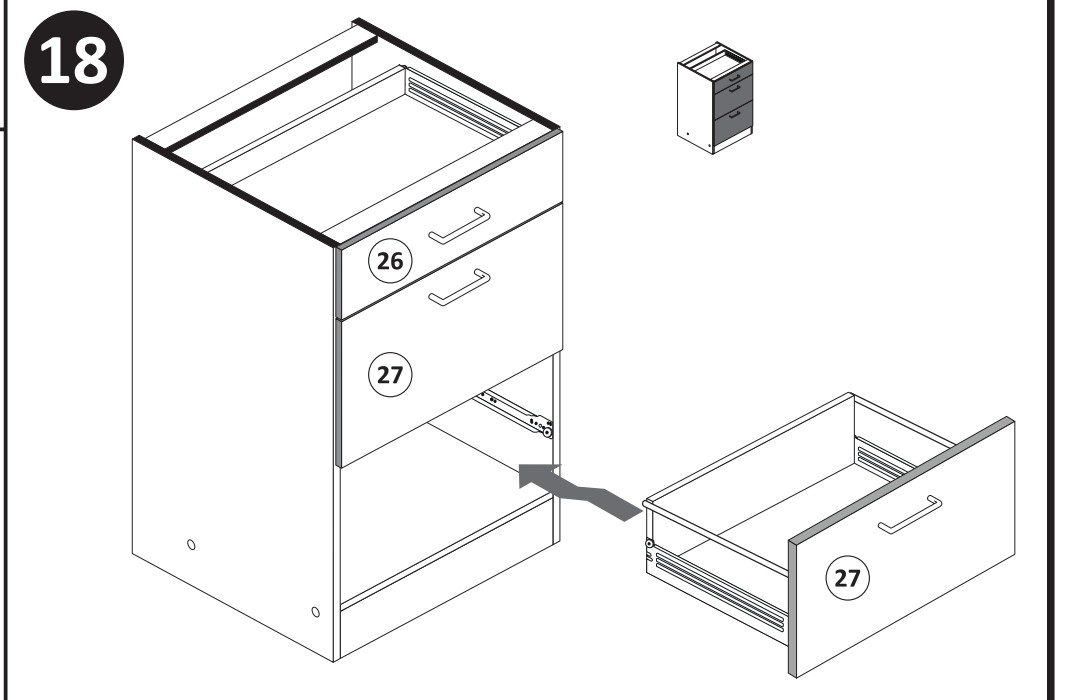
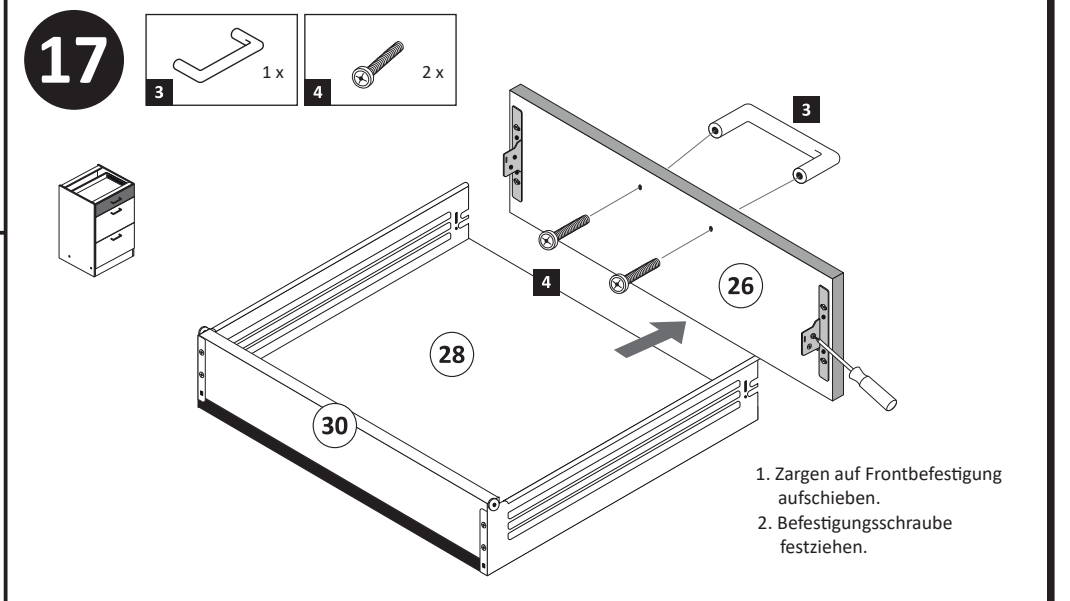
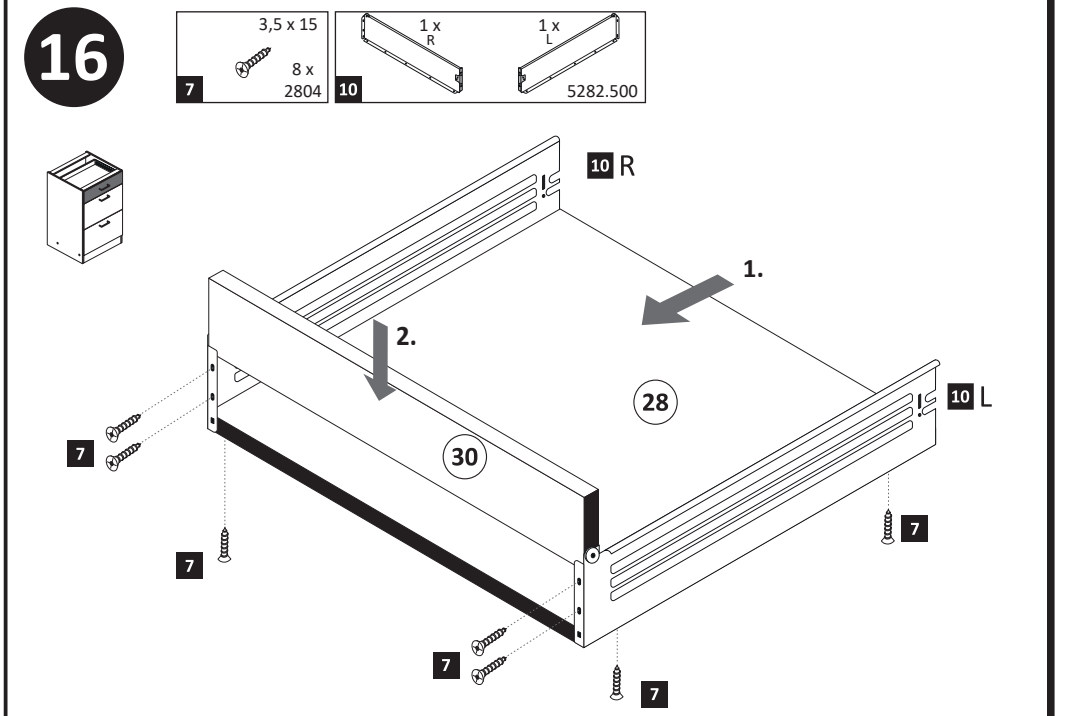
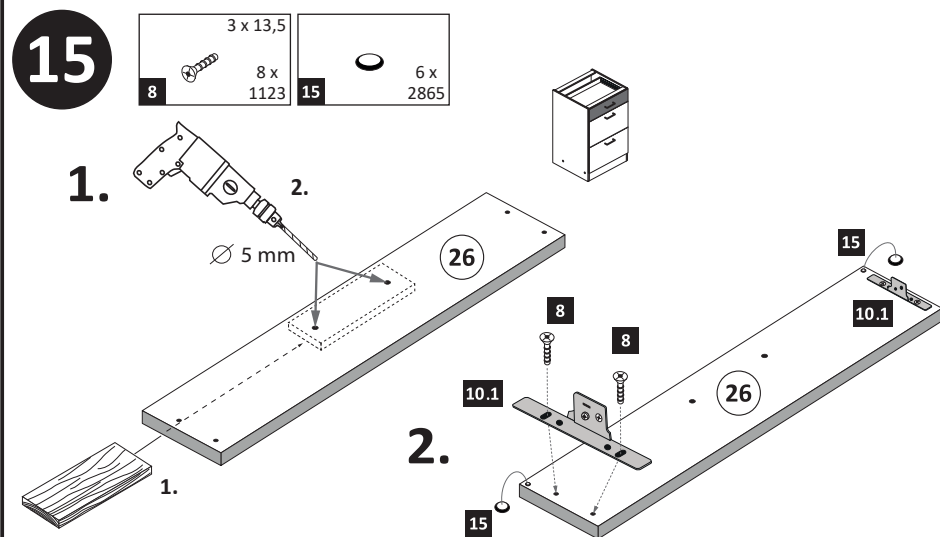
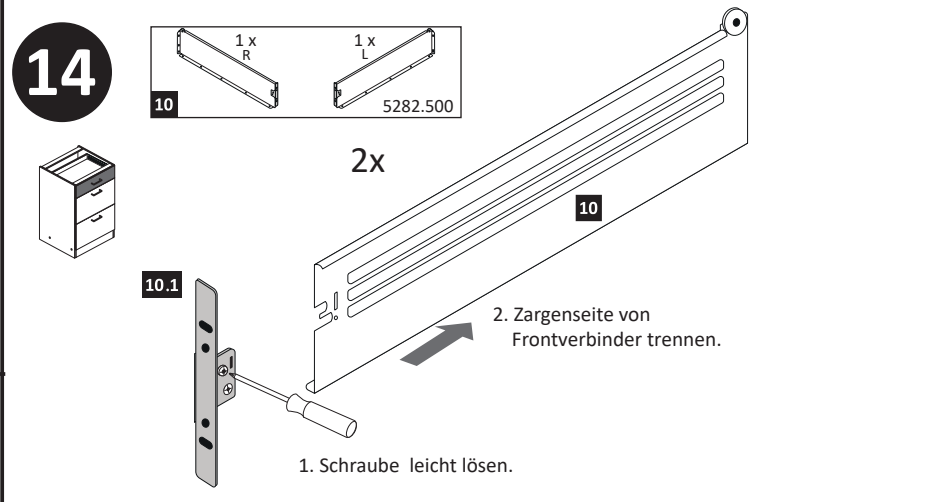
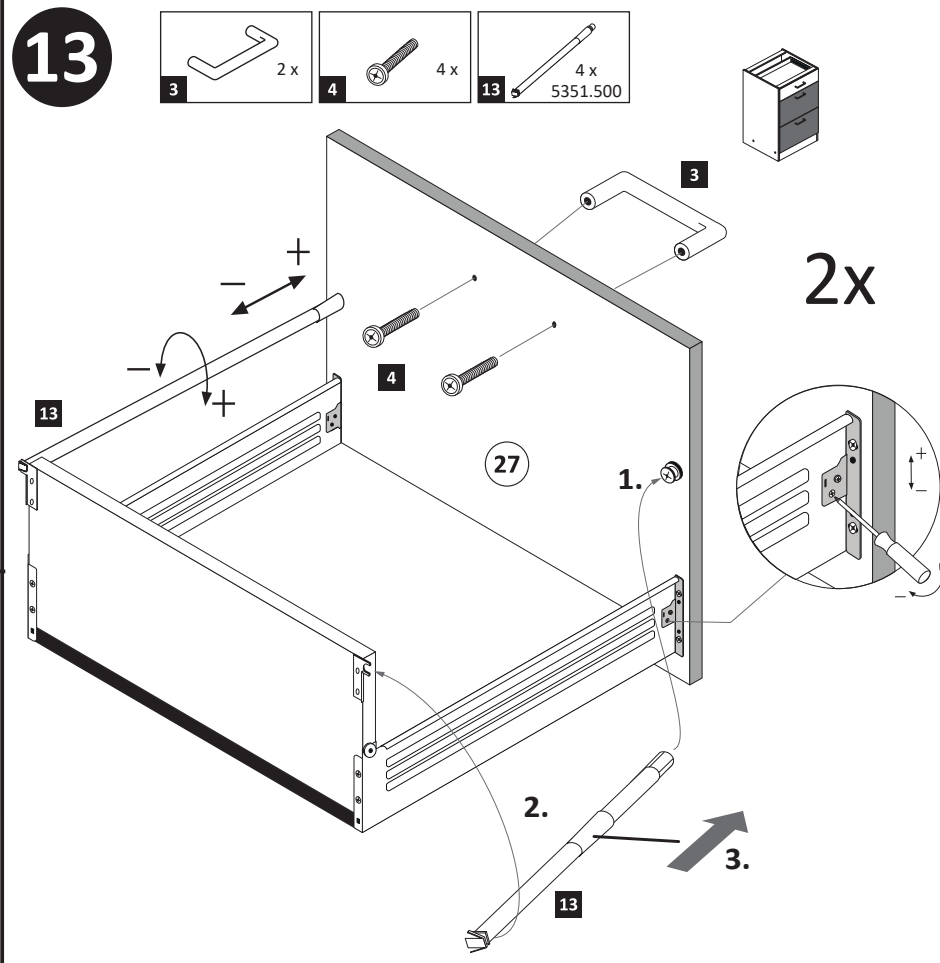
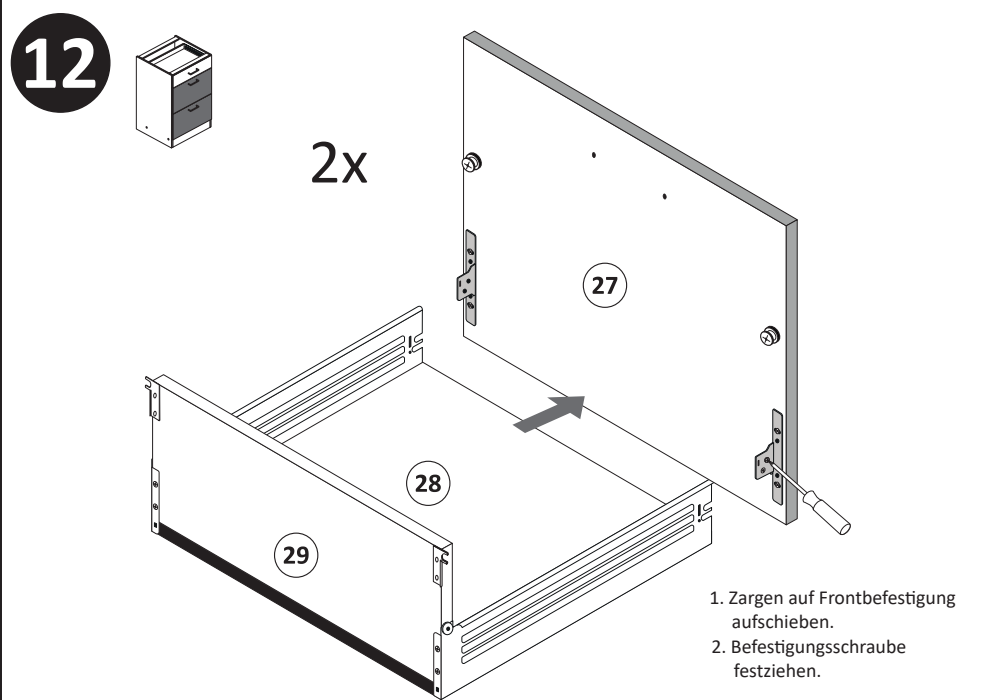
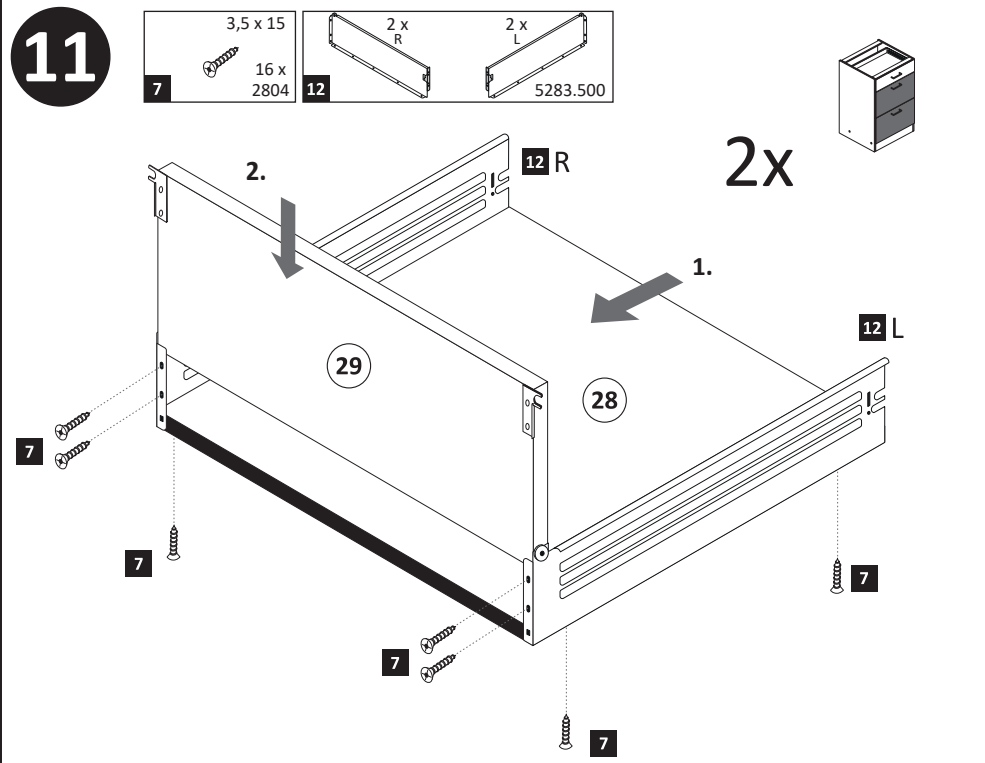
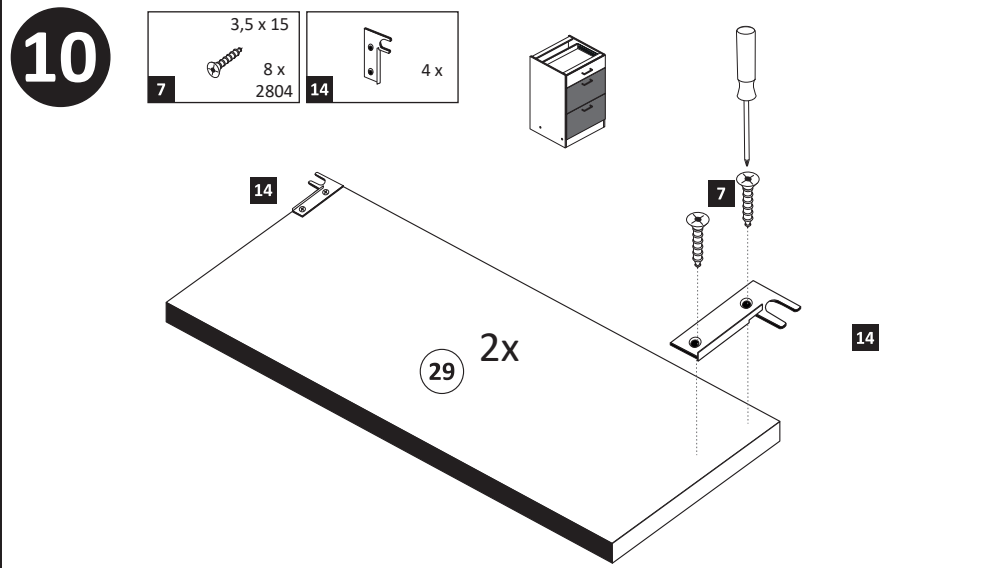
15

13.1

12.1

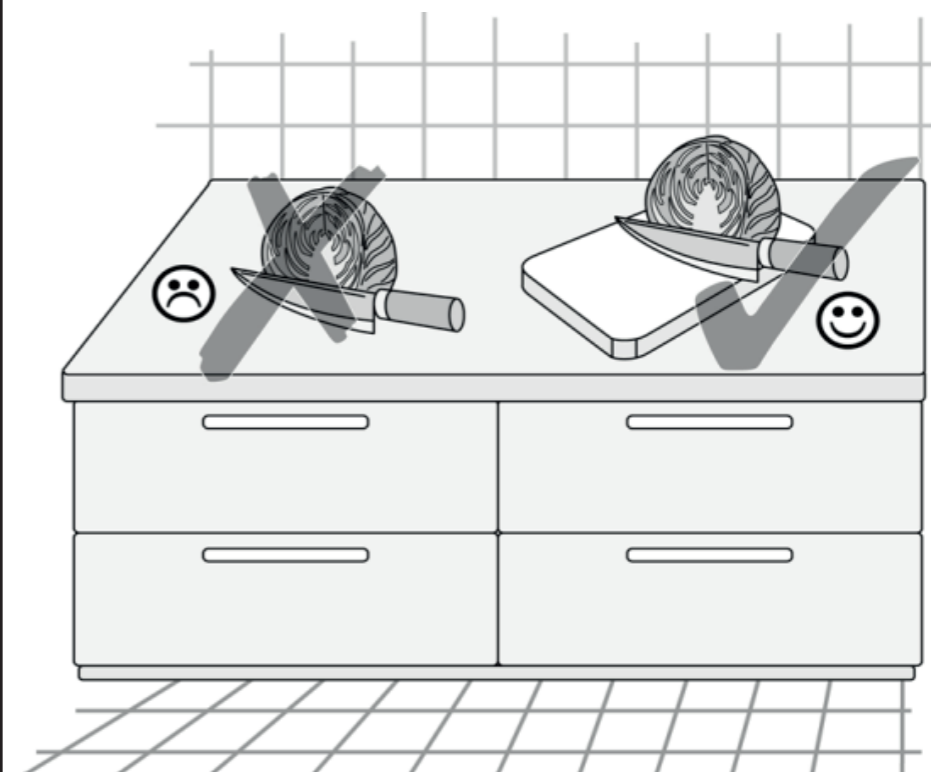
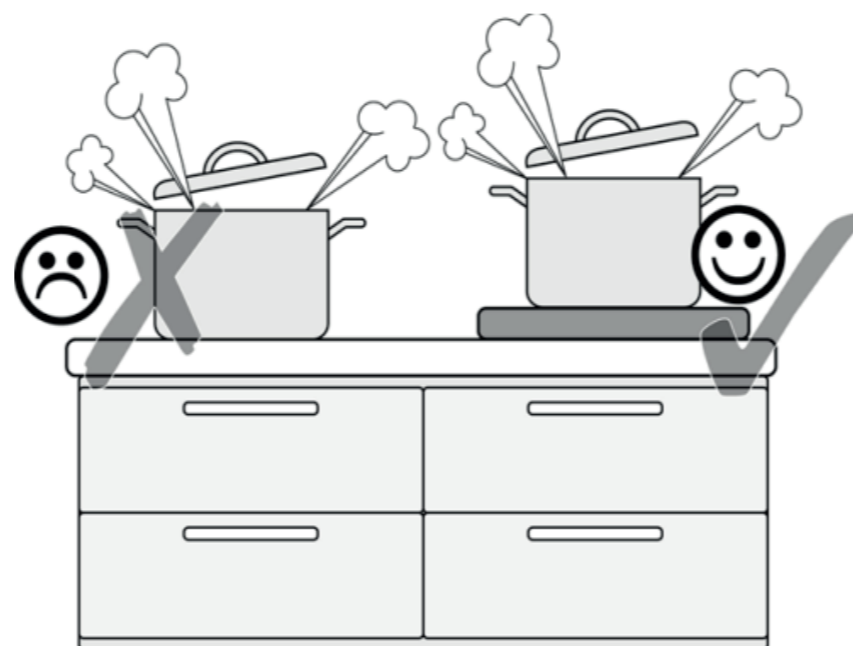
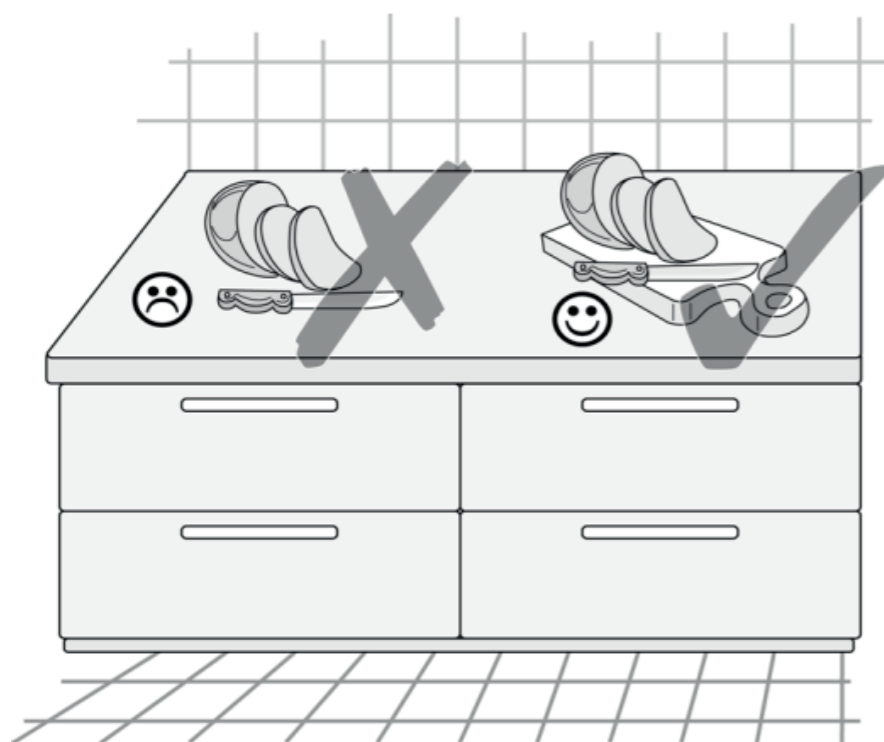
27

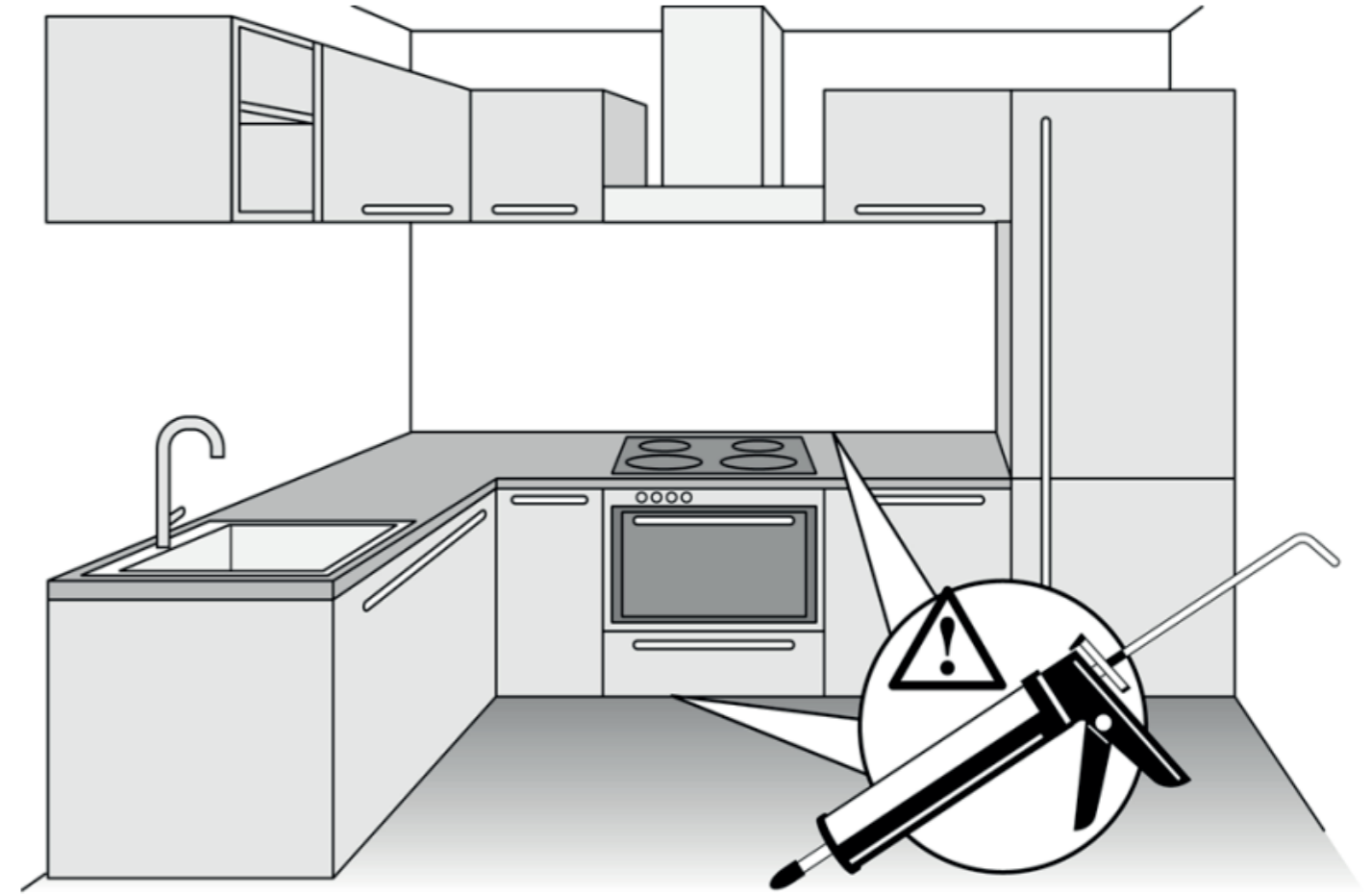
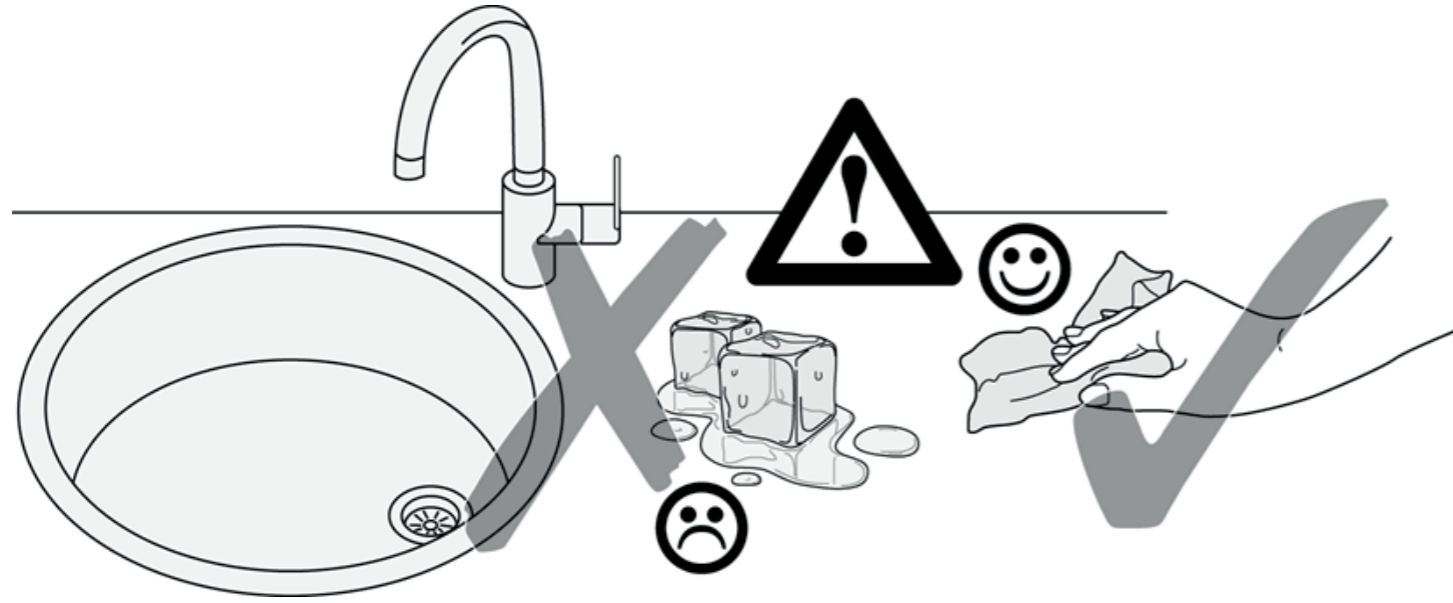
27





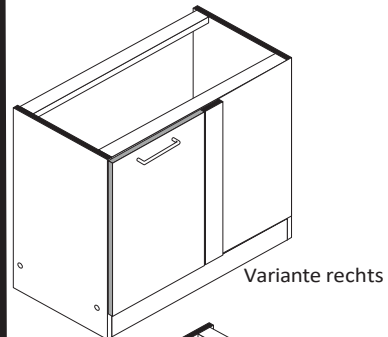
89947.330



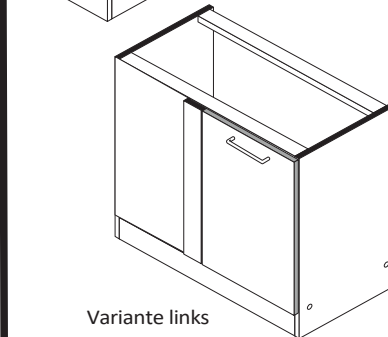




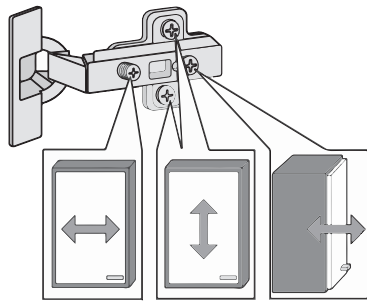
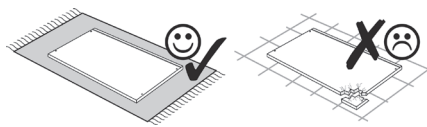
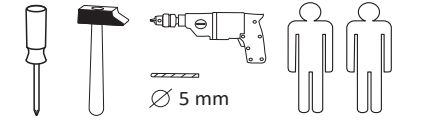
87168.531



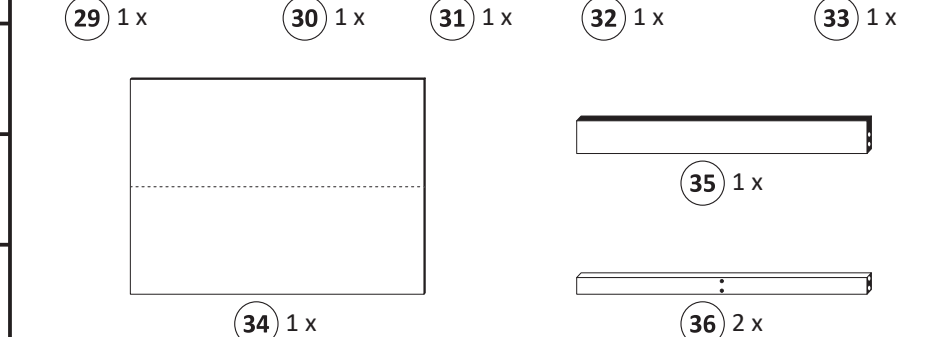
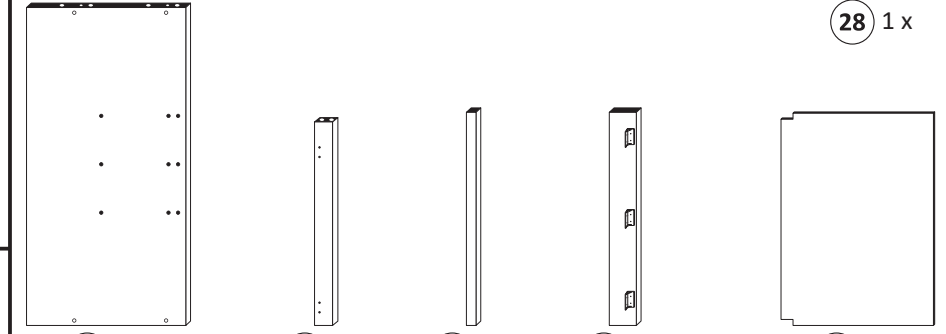
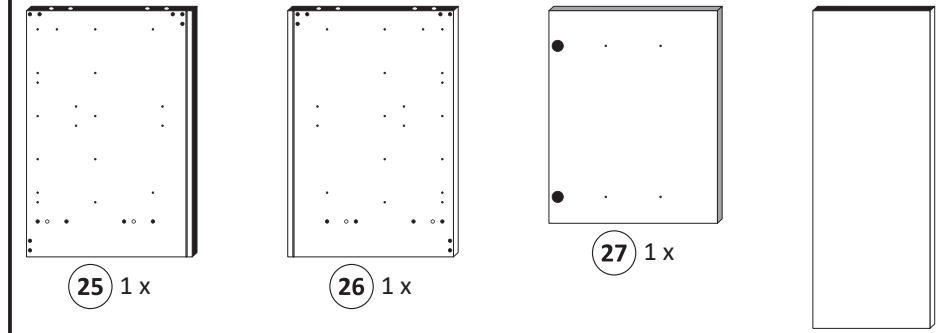
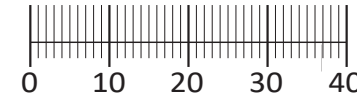
Variante rechts



Variante links



|                        |                            |                           |                            |                                  |
|------------------------|----------------------------|---------------------------|----------------------------|----------------------------------|
| 1<br>4 x 2827          | 2<br>4 x                   | 3<br>2 x 1503             | 4<br>2 x 1611              | 5<br>8 x 30<br>24 x 2861         |
| 6<br>8mm<br>7 x 2917   | 7<br>3,5 x 15<br>25 x 2804 | 8<br>5/5 x 16<br>4 x 2821 | 9<br>25 x 2862             | 10<br>4 x 9<br>5 x 30<br>2 x 1 x |
| 11<br>Leim<br>1 x 2863 | 12<br>2 x 2865             | 13<br>3 x 2517            | 14<br>3,5 x 30<br>8 x 2807 | 15<br>1 x                        |
| 16<br>1 x              | 17<br>M4<br>2 x            | 18<br>5mm<br>2 x          |                            |                                  |
| A<br>4 x 1980          | B<br>3,5 x 15<br>16 x 2804 | C<br>8mm<br>4 x 2917      |                            |                                  |



Das beigelegte Wandbefestigungsmaterial (Dübel und Schrauben) eignet sich nur für festes Mauerwerk (z.B.: Beton- oder Ziegelwände). Für andere Wandaufbauten sind eventuell Spezialdübel und andere Schrauben notwendig. Ziehen Sie gegebenenfalls eine Fachkraft zu Rate.

De begeleidende wandmontage hardware (pluggen en schroeven) is alleen geschikt voor massief metselwerk (bijvoorbeeld beton of bakstenen muren). Voor andere muur structuren zijn eventueel bijzondere ankerbouten en andere noodzakelijke. Draai indien nodig, een deskundige.

Приложенный материал для крепления к стене (дюбели и винты) пригоден только для жестких кладок (например, бетонные или кирпичные стены). Для других настенных конструкций необходимы смотря по обстоятельствам специальные дюбели и другие винты. При необходимости проконсультируйтесь у специалиста.

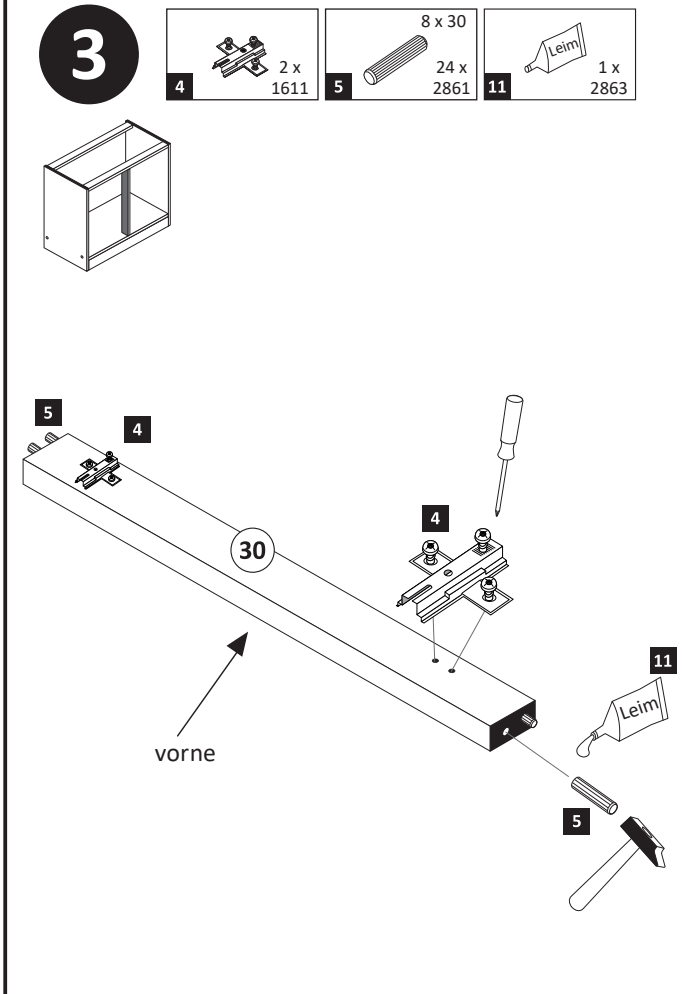
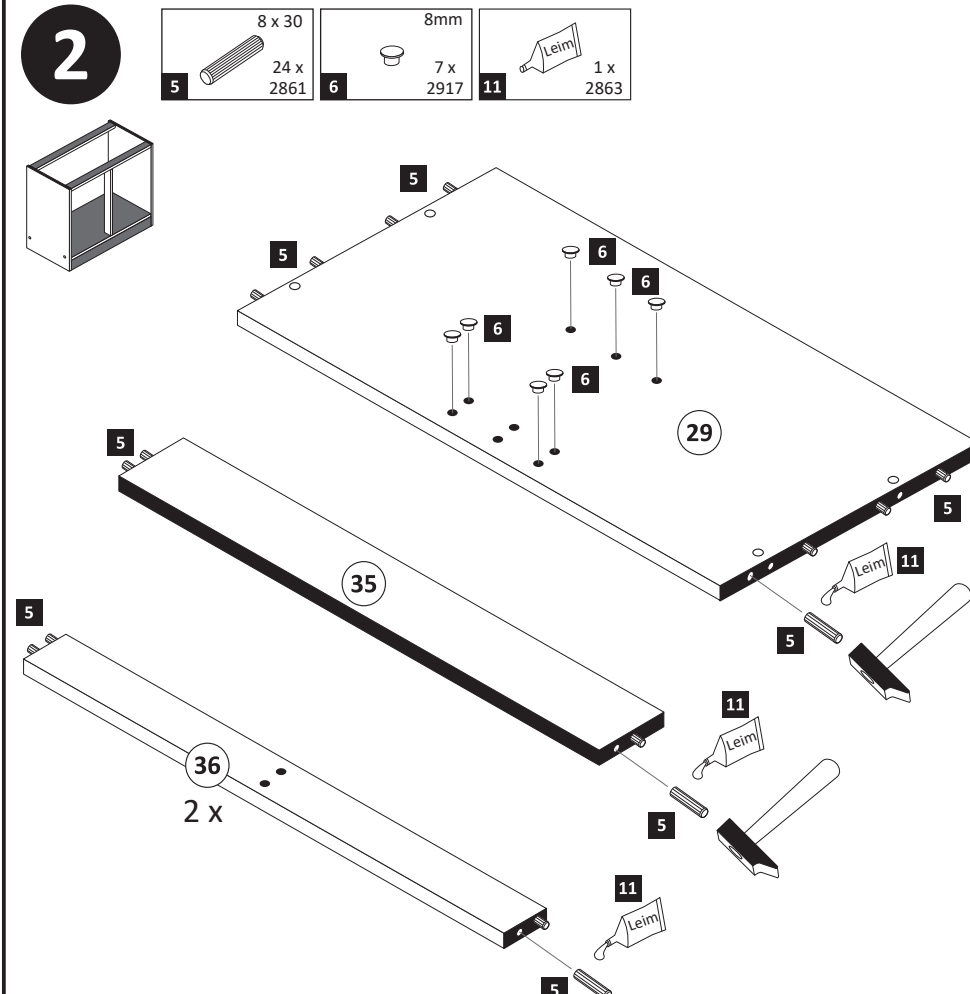
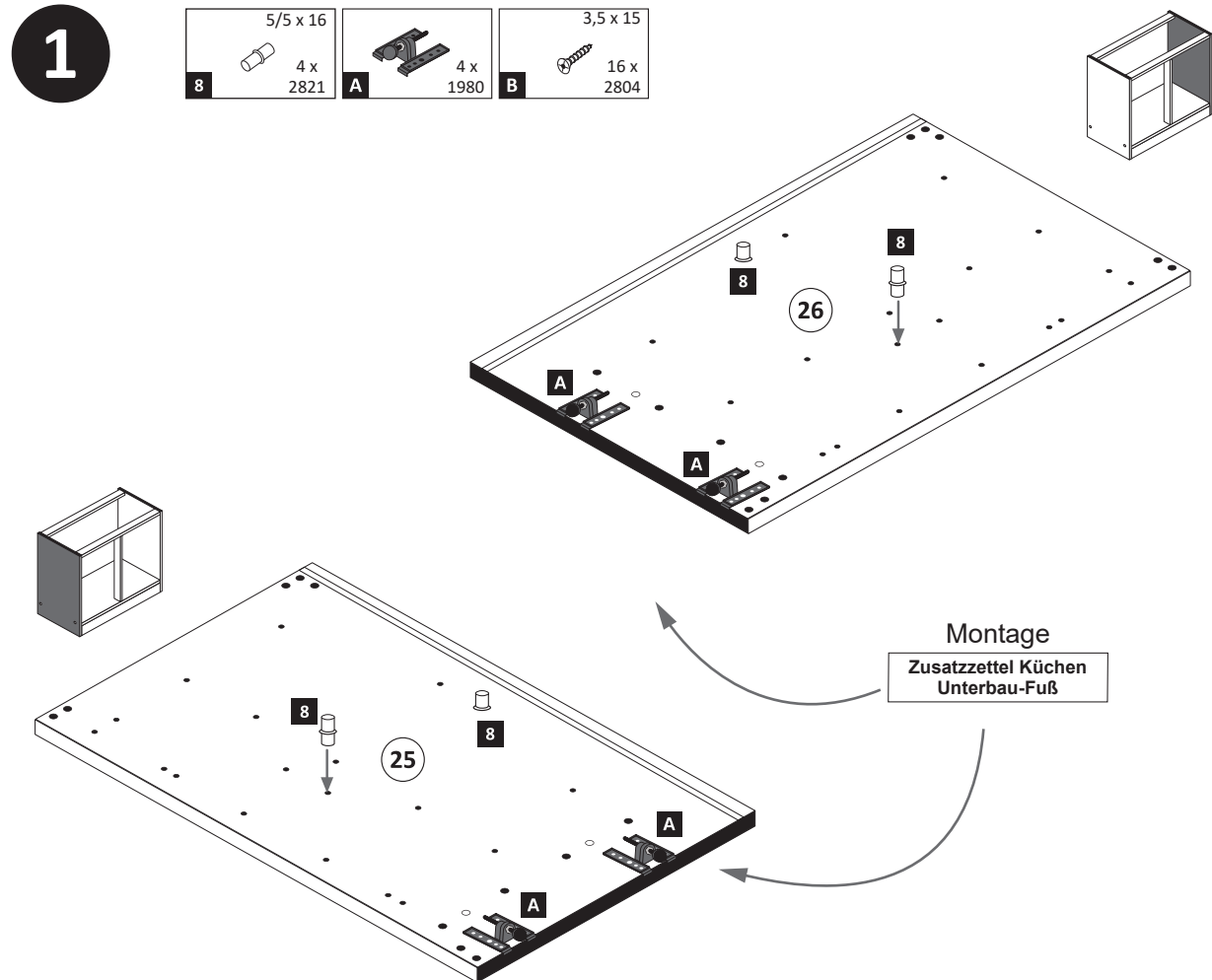
Le mur d'accompagnement matériel de montage (chevilles et les vis) ne convient que pour la maçonnerie solide (par exemple en béton ou des murs de briques). Pour les structures de mur d'autres sont peut-être spéciale boulons d'ancrage et d'autres nécessaires. Serrer le cas échéant, un expert.

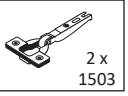
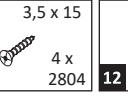
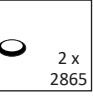
Zalączony materiał do mocowania do ściany (kolki rozprężne i wkręty) nadaje się tylko do ścian murowanych (np. z betonu lub cegiel). Do ścian wykonanych w innych technologiach konieczne być mogą specjalne kolki rozprężne i inne wkręty. W razie potrzeby skorzystaj z fachowej pomocy

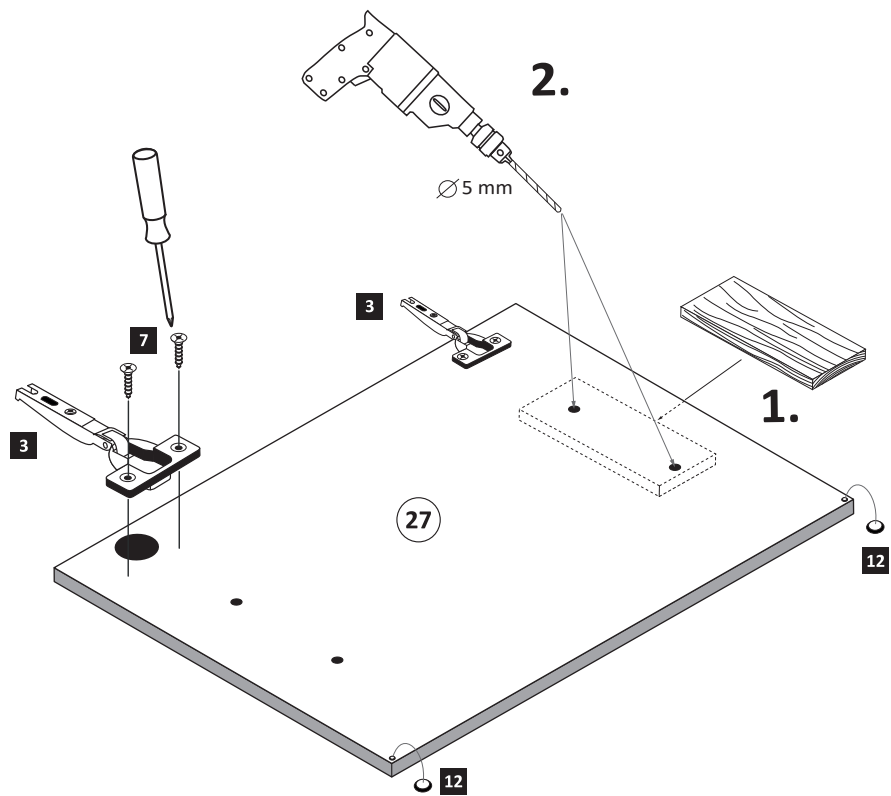
Il muro di accompagnamento hardware di montaggio (tasselli e viti) è e adatto solo per muratura piena (ad esempio calcestruzzo o muratura). Per le altre strutture murarie sono forse speciali bulloni di ancoraggio e necessari di altri. Serrare se necessario, un esperto.

The accompanying wall mounting hardware (anchors and screws) is suitable only for solid masonry (eg concrete or brick walls). For other wall structures are possibly special anchor bolts and other necessary. Tighten if necessary, an expert.

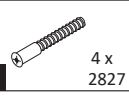
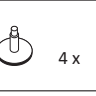
Ekteki duvara sabit montaj malzemeleri (dübel ve vidalar), sadece sağlam duvarlar için (örnek: beton veya tuğla) elverişlidir. Başka duvarlar için özel dübeller ve farklı vidalar gerekebilir. Gerektiğinde bir uzmana danışınız.




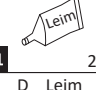
- 4**
- |          |  |          |   |           |  |
|----------|--|----------|---|-----------|--|
| <b>3</b> |  2 x 1503 | <b>7</b> |  3,5 x 15 4 x 2804 | <b>12</b> |  2 x 2865 |
|----------|--|----------|---|-----------|--|



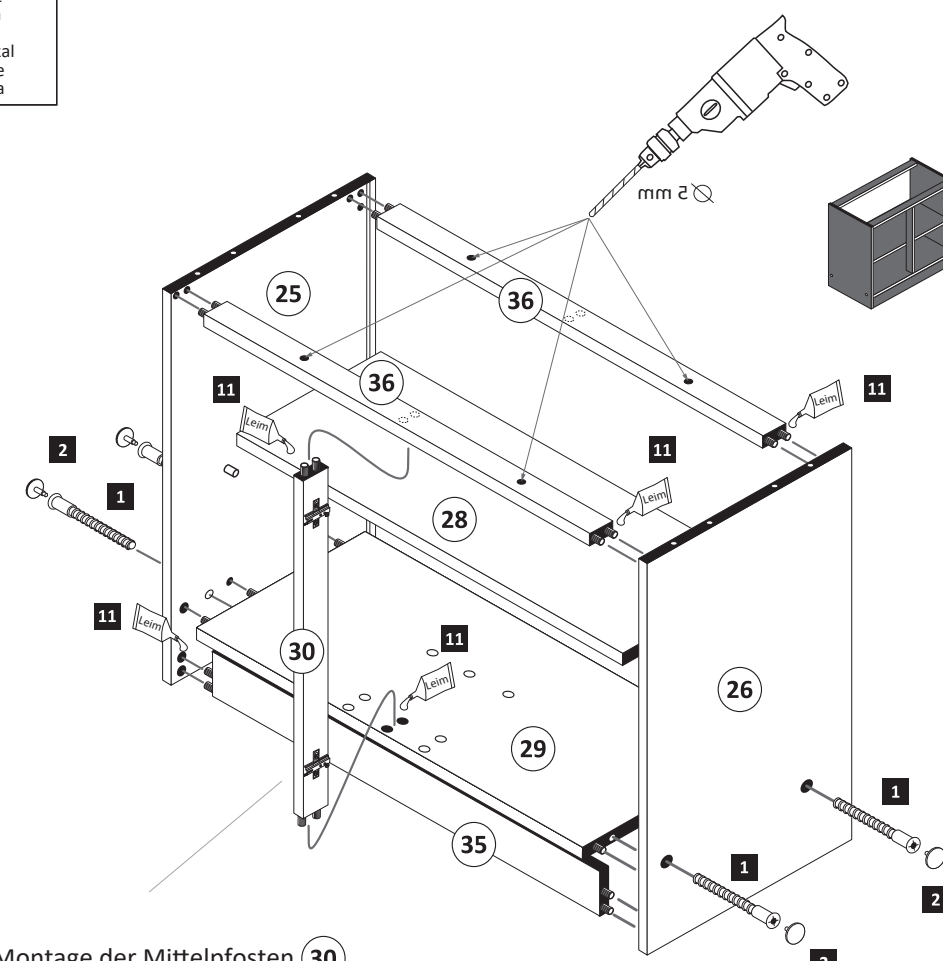
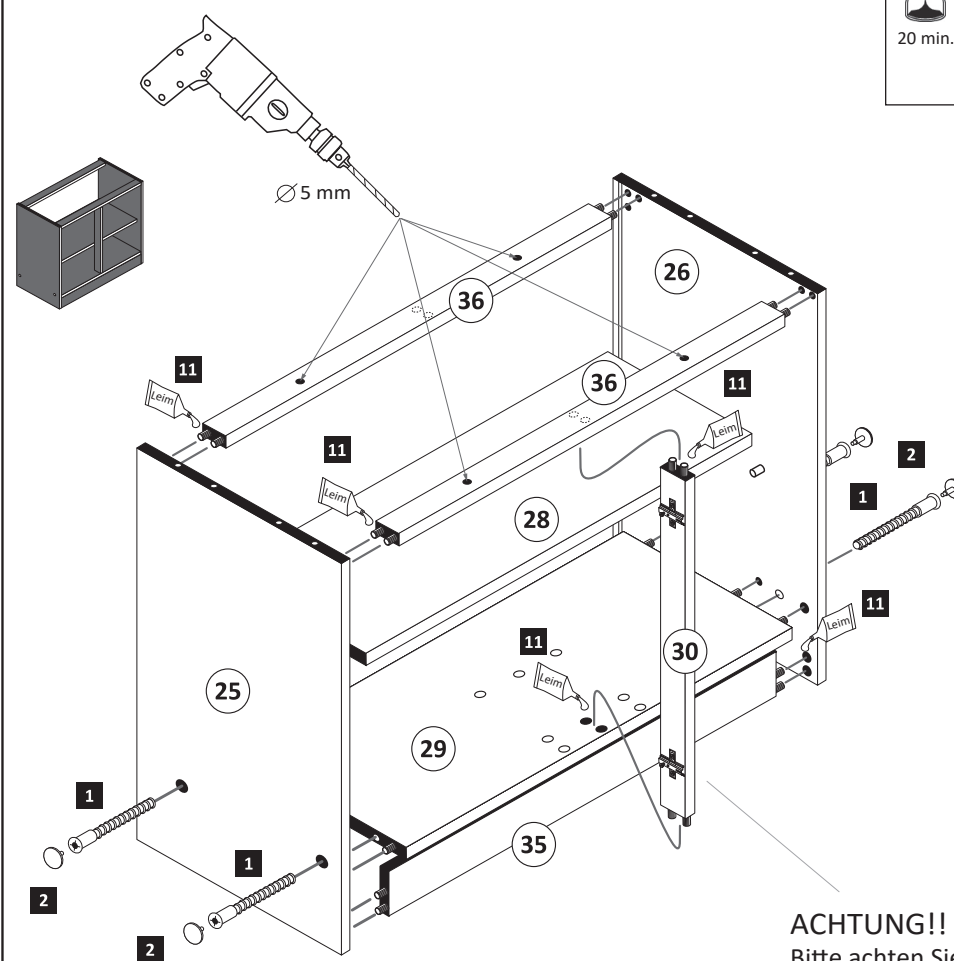
**ACHTUNG!**  
Montagebeispiel Variante rechts!  
Soll die Variante links benötigt,  
müssen die anderen Griffbohrungen  
durchgebohrt werden.

- 5**
- |          |  |          |   |
|----------|--|----------|---|
| <b>1</b> |  4 x 2827 | <b>2</b> |  4 x |
|----------|--|----------|---|

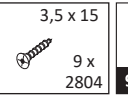
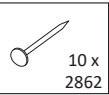
Variante rechts

|   |           |  |
|---|-----------|--|
|  20 min. | <b>11</b> |  1 x 2863 |
| D Leim<br>GB Glue<br>NL Lijm<br>PL Klej<br>TR Tutkal<br>F Colle<br>I Colla                  |           |  |

Variante links

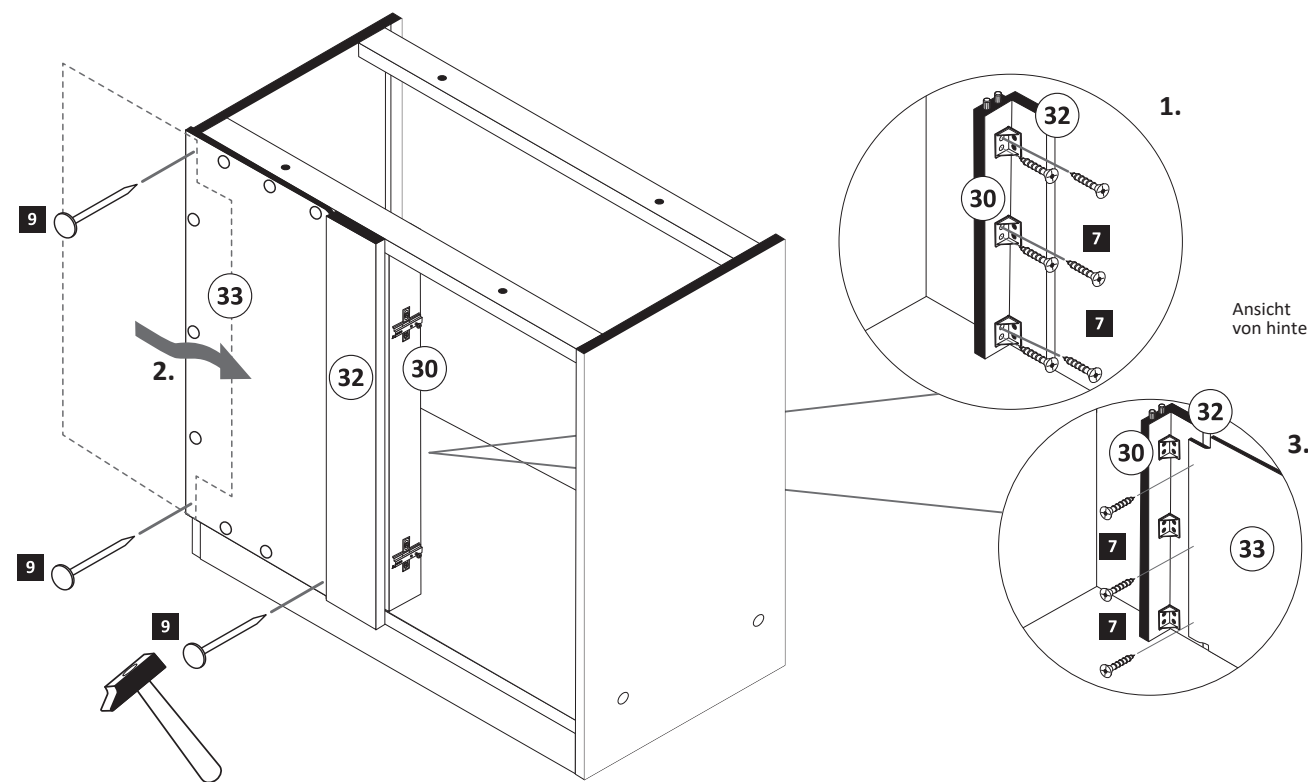
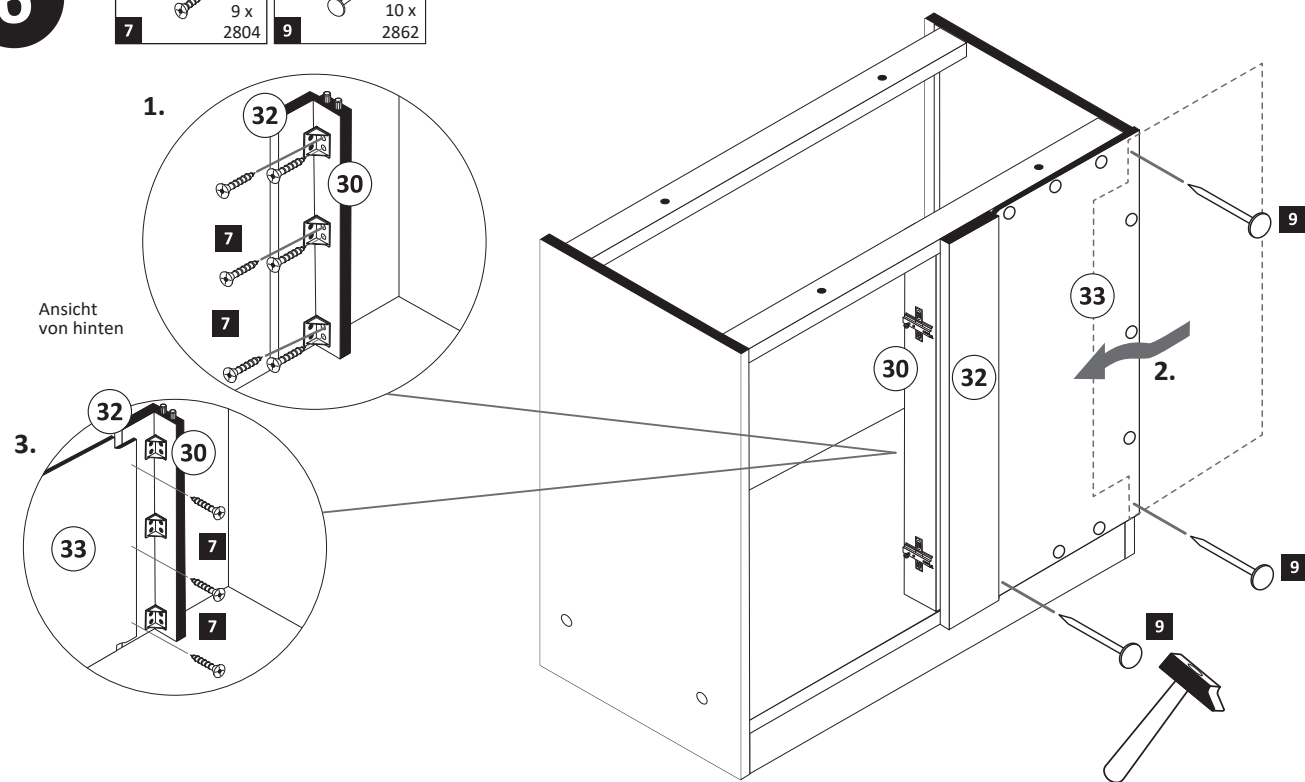


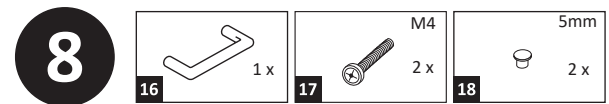
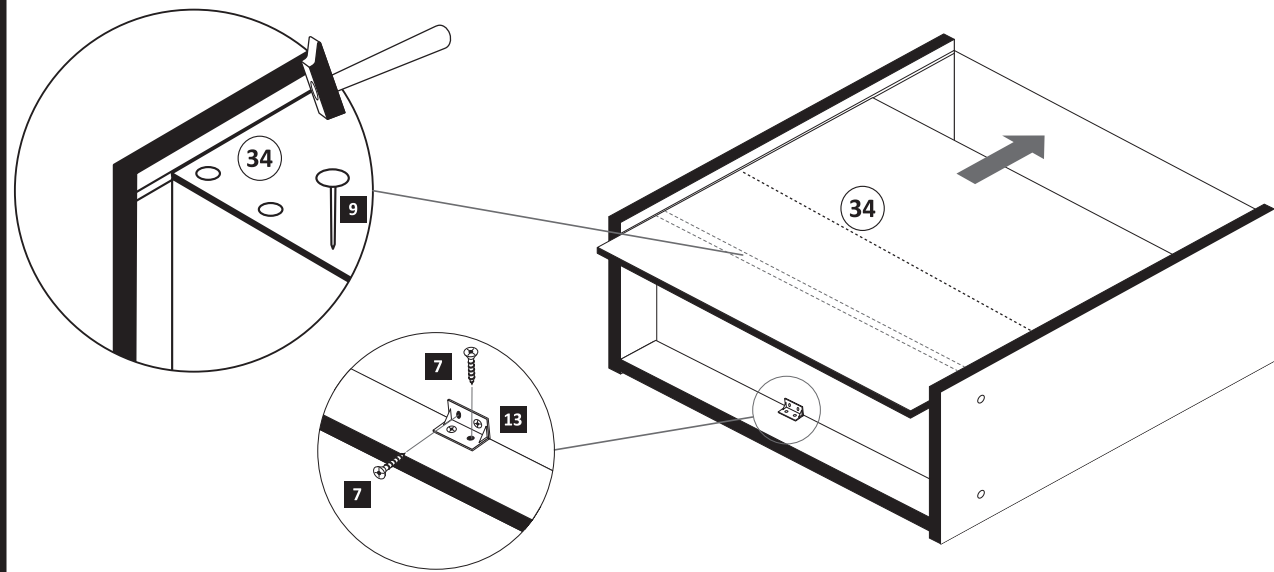
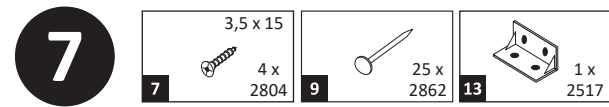
**ACHTUNG!!**  
Bitte achten Sie bei der Montage der Mittelpfosten 30  
auf die Türmontage Variante.

- 6**
- |          |   |          |   |
|----------|---|----------|---|
| <b>7</b> |  3,5 x 15 9 x 2804 | <b>9</b> |  10 x 2862 |
|----------|---|----------|---|

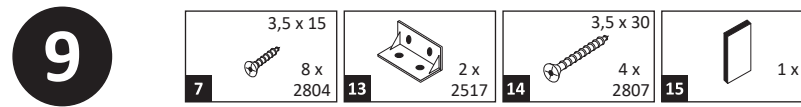
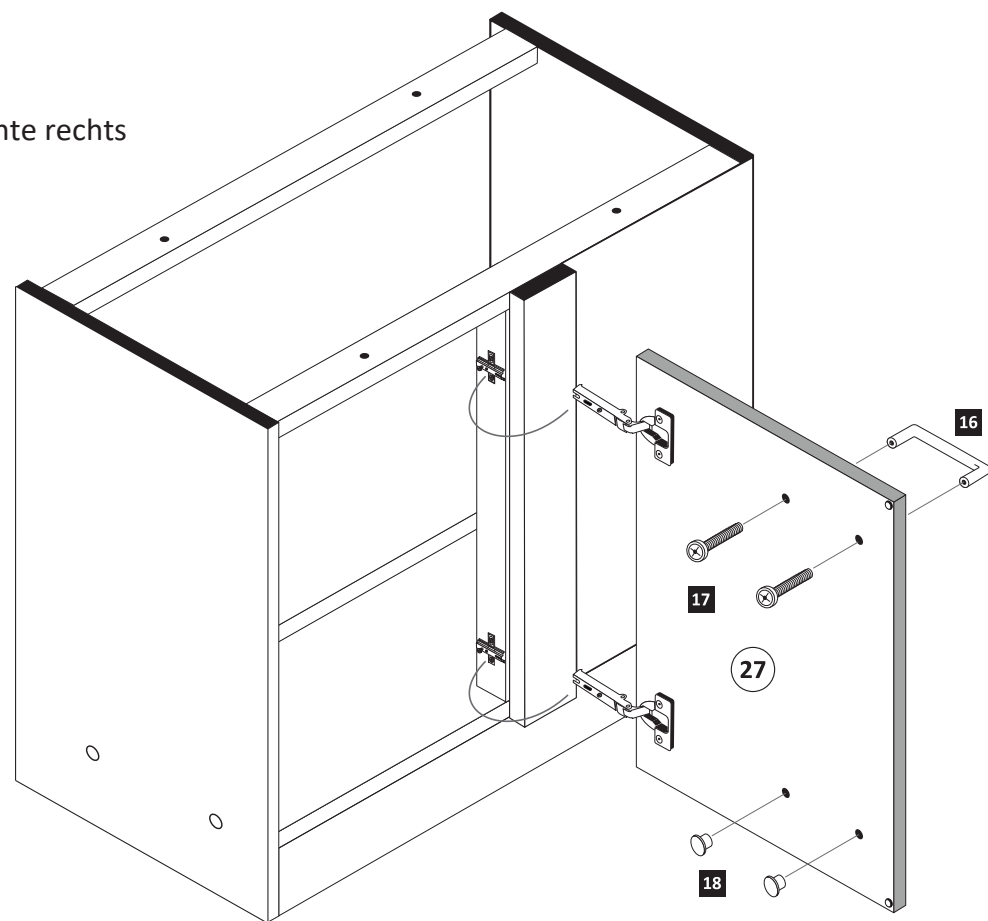
Variante rechts

Variante links

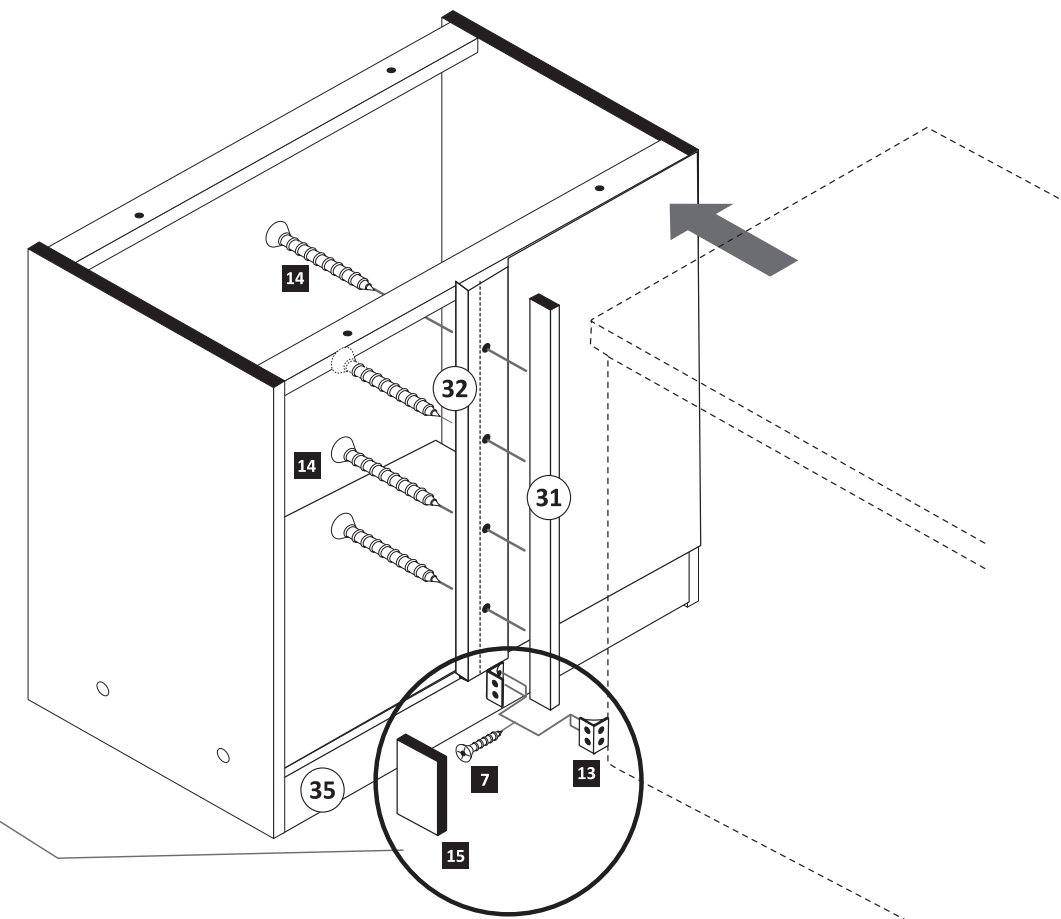
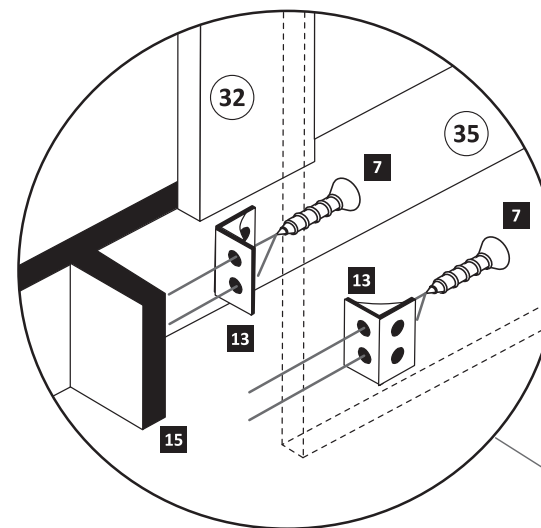




Variante rechts

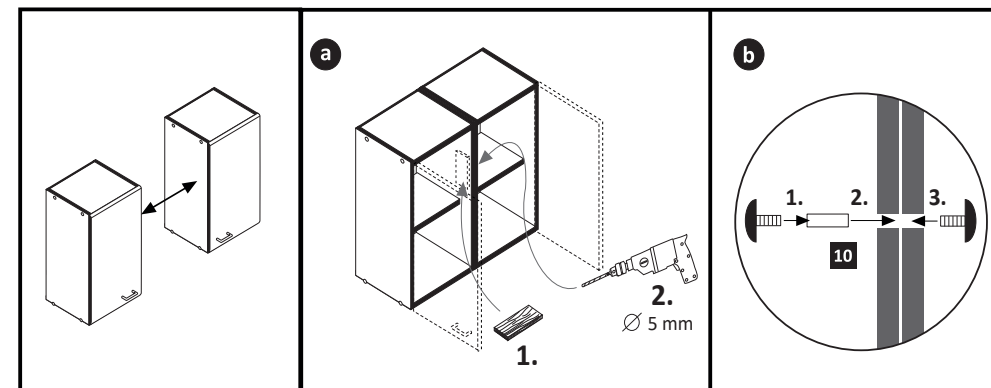


Variante rechts



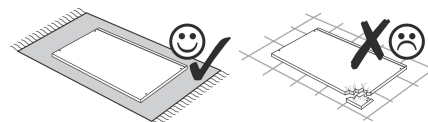
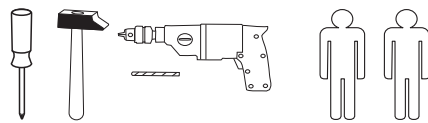
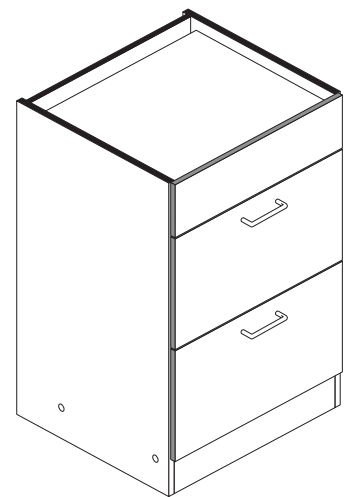
Eckschrankverbindung

1. Das Breitenmaß des Anschlußschrankes auf der Blendleiste **32** anzeichnen.
2. Vier Löcher  $\varnothing 3$  mm bohren und die Paßleiste **31** von innen mit den Schrauben **14** festschrauben.
3. Das Sockelpaßstück **15** mit den Winkeln **13** zwischen Sockelleiste **35** und Anschlußschrank wie abgebildet befestigen.

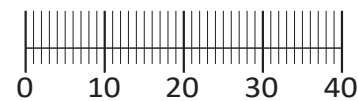




87265.315



- |                         |                       |                        |                         |             |                      |
|-------------------------|-----------------------|------------------------|-------------------------|-------------|----------------------|
| 1 4 x 2827              | 2 8 x 30 16 x 2861    | 3 2 x                  | 4 4 x                   | 5 4 x       | 6 6,3 x 11 14 x 2815 |
| 7 6,3 x 16 2 x 2816     | 8 5/5 x 16 4 x 2821   | 9 4 x 9 5 x 30 2 x 1 x | 10 25 x 2862            | 11 4 x 2865 | 12 1 x 2863          |
| 13 4 x 5351.500         | 14 4 x                | 15 2 x 2845            | 16 2 x R 2 x L 5283.500 |             |                      |
| 17 2 x R 2 x L 5283.500 | 18 3,5 x 15 26 x 2804 | 31 8 x 1123            |                         |             |                      |
| A 4 x 1980              | B 3,5 x 15 16 x 2804  | C 8mm 4 x 2917         |                         |             |                      |



Das beigegefügte Wandbefestigungsmaterial (Dübel und Schrauben) eignet sich nur für festes Mauerwerk (z.B.: Beton- oder Ziegelwände). Für andere Wandaufbauten sind eventuell Spezialdübel und andere Schrauben notwendig. Ziehen Sie gegebenenfalls eine Fachkraft zu Rate.

De begeleidende wandmontage hardware (pluggen en schroeven) is alleen geschikt voor massief metselwerk (bijvoorbeeld beton of bakstenen muren). Voor andere muur structuren zijn eventueel bijzondere ankerbouten en andere noodzakelijke. Draai indien nodig, een deskundige.

Приложенный материал для крепления к стене (дюбели и винты) пригоден только для жестких кладок (например, бетонные или кирпичные стены). Для других настенных конструкций необходимы смотря по обстоятельствам специальные дюбели и другие винты. При необходимости проконсультируйтесь у специалиста.

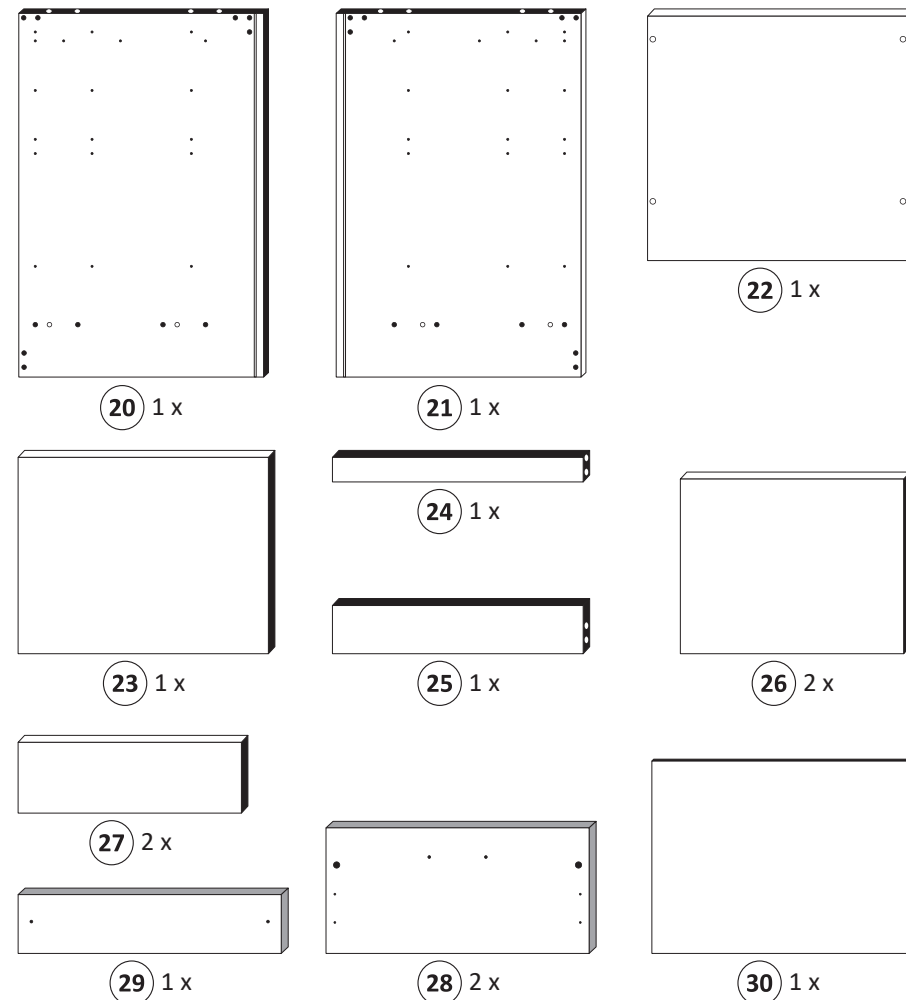
Le mur d'accompagnement matériel de montage (chevilles et les vis) ne convient que pour la maçonnerie solide (par exemple en béton ou des murs de briques). Pour les structures de mur d'autres sont peut-être spéciale boulons d'ancrage et d'autres nécessaires. Serrer le cas échéant, un expert.

Zalączony materiał do mocowania do ściany (kolki rozprężne i wkręty) nadaje się tylko do ścian murowanych (np. z betonu lub cegiel). Do ścian wykonanych w innych technologiach konieczne być mogą specjalne kolki rozprężne i inne wkręty. W razie potrzeby skorzystaj z fachowej pomocy

Il muro di accompagnamento hardware di montaggio (tasselli e viti) è'e adatto solo per muratura piena (ad esempio calcestruzzo o muratura). Per le altre strutture murarie sono forse speciali bulloni di ancoraggio e necessari di altri. Serrare se necessario, un esperto.

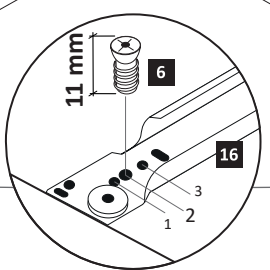
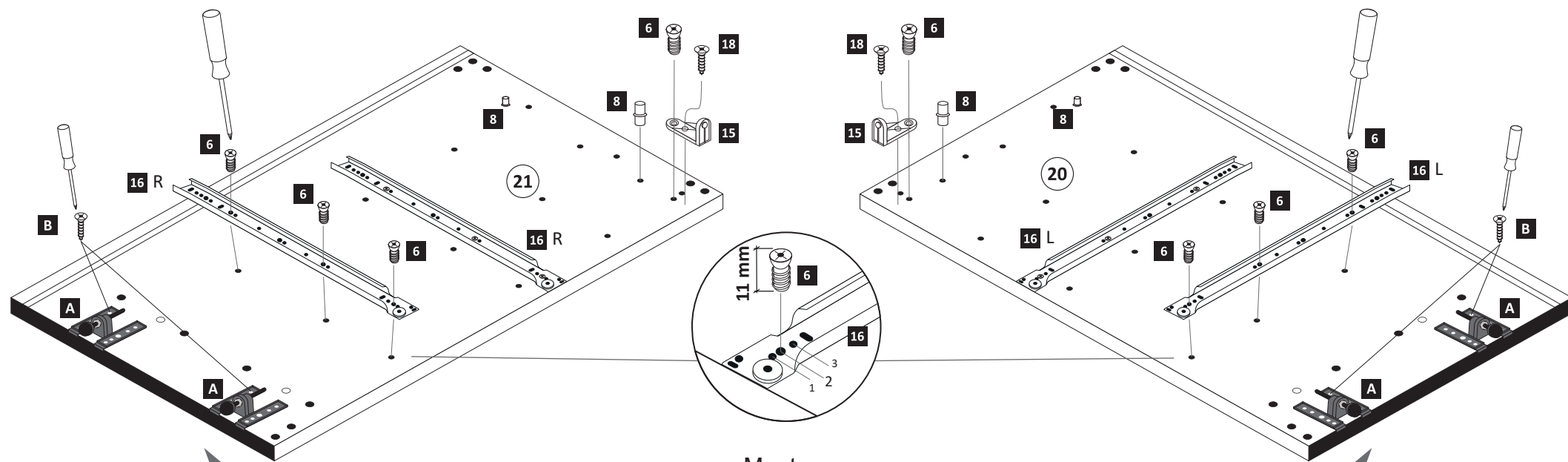
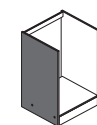
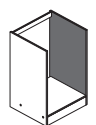
The accompanying wall mounting hardware (anchors and screws) is suitable only for solid masonry (eg concrete or brick walls). For other wall structures are possibly special anchor bolts and other necessary. Tighten if necessary, an expert.

Ekteki duvarar sabit montaj malzemeleri (dübel ve vidalar), sadece sağlam duvarlar için (örnek: beton veya tuğla) elverişlidir. Başka duvarlar için özel dübeller ve farklı vidalar gerekebilir. Gerekliğinde bir uzmana danışınız.



1

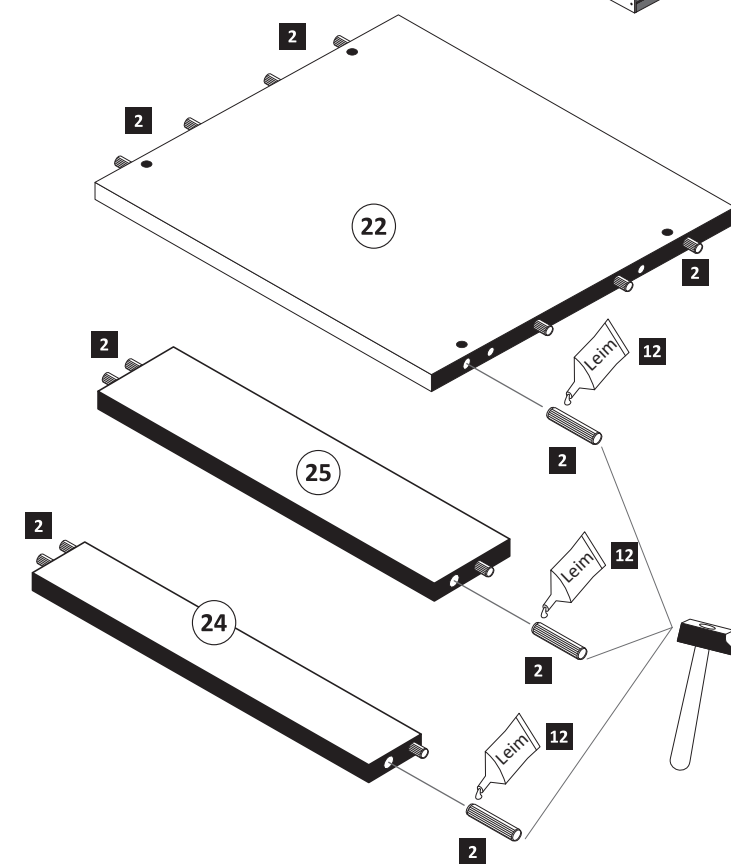
- |                      |                     |             |             |                         |                      |            |                      |
|----------------------|---------------------|-------------|-------------|-------------------------|----------------------|------------|----------------------|
| 6 6,3 x 11 14 x 2815 | 8 5/5 x 16 4 x 2821 | 12 1 x 2863 | 15 2 x 2845 | 16 2 x R 2 x L 5283.500 | 18 3,5 x 15 2 x 2804 | A 4 x 1980 | B 3,5 x 15 16 x 2804 |
|----------------------|---------------------|-------------|-------------|-------------------------|----------------------|------------|----------------------|



Montage  
Zusatzteil Küchen  
Unterbau-Fuß

2

- |                    |             |
|--------------------|-------------|
| 2 8 x 30 16 x 2861 | 12 1 x 2863 |
|--------------------|-------------|





**3**

1 4 x 2827    5 4 x    7 6,3 x 16 2 x 2816

12 Leim 1 x 2863

|         |           |
|---------|-----------|
| 20 min. | D Leim    |
|         | GB Glue   |
|         | NL Lijm   |
|         | PL Klej   |
|         | TR Tutkal |
|         | F Colle   |
|         | I Colla   |

**5**

**7**

17 2 x R 2 x L 5283.500

17.1

4x

1. Schraube leicht lösen.

2. Zargenseite von Frontverbinder trennen.

**8**

13 4 x 5351.500

13.1

4x

1.

2.

3.

**4**

10 10 x 2862

30

**6**

28 2x

1.

2. Ø 5 mm

**9**

11 4 x 2865    31 3 x 13,5 8 x 1123

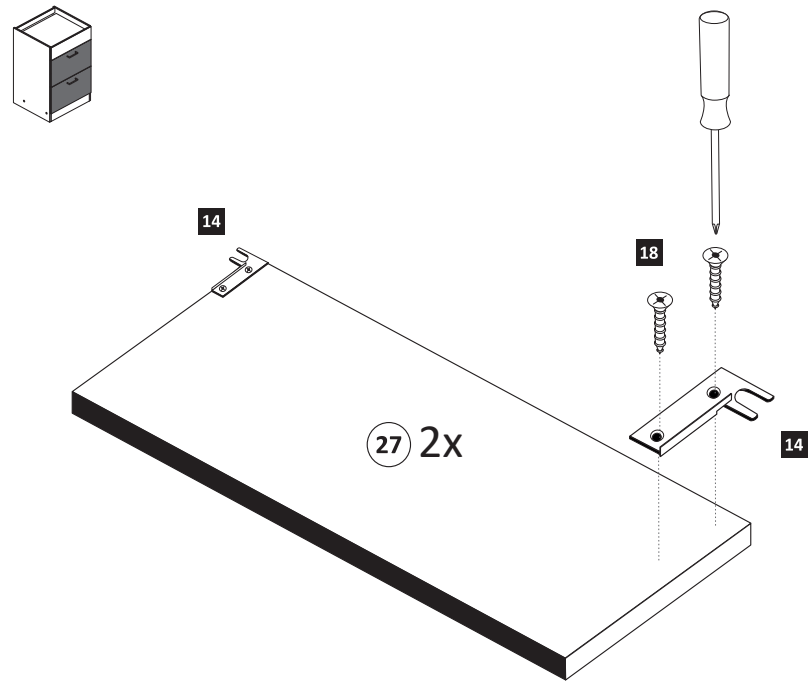
11.1

13.1

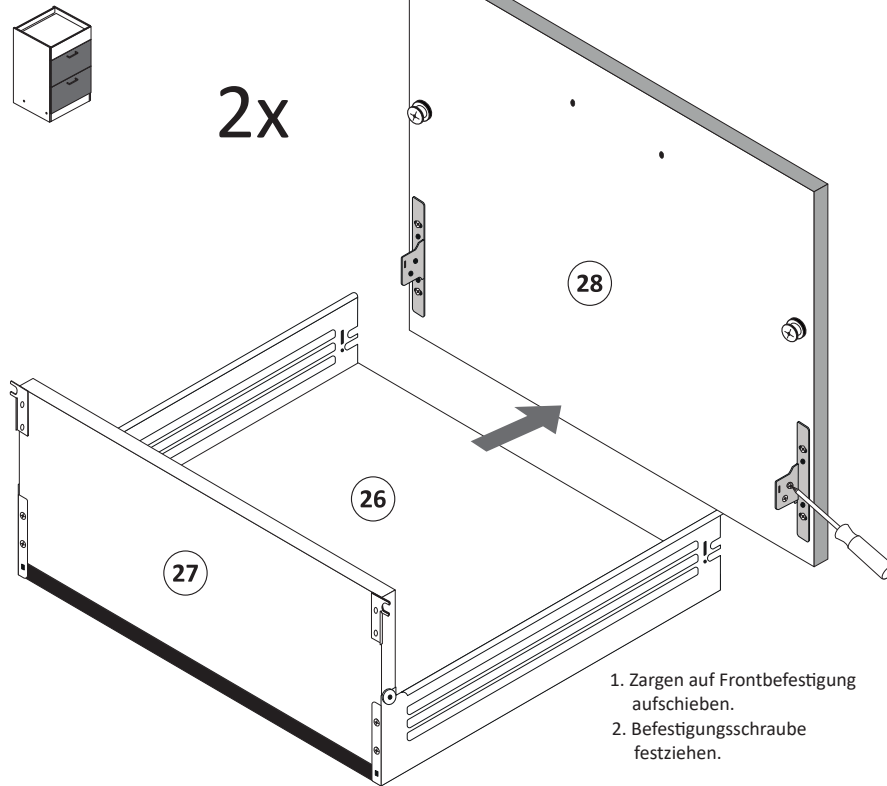
17.1

28 2x

**10** 14 4 x 18 3,5 x 15 8 x 2804

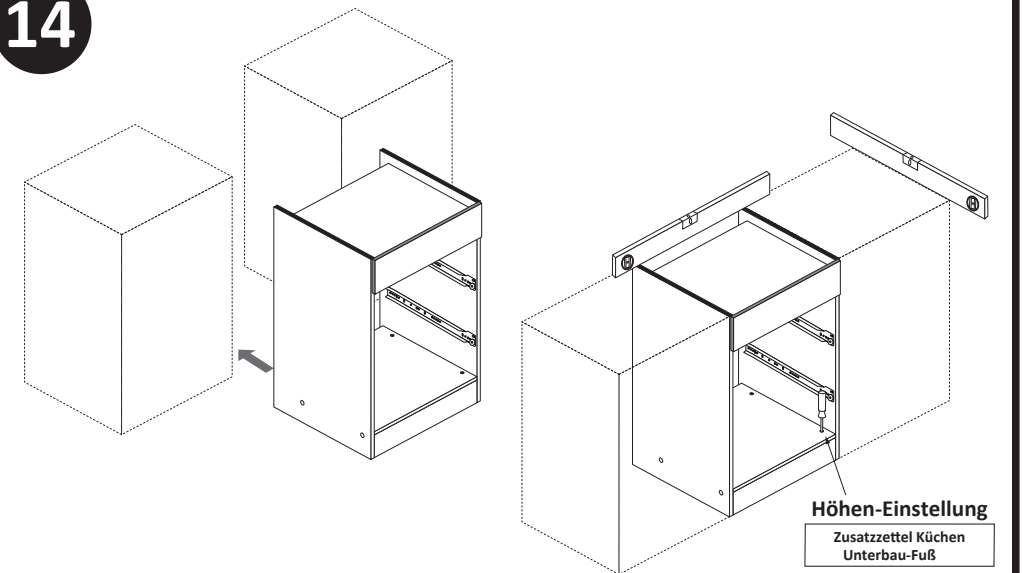


**12**



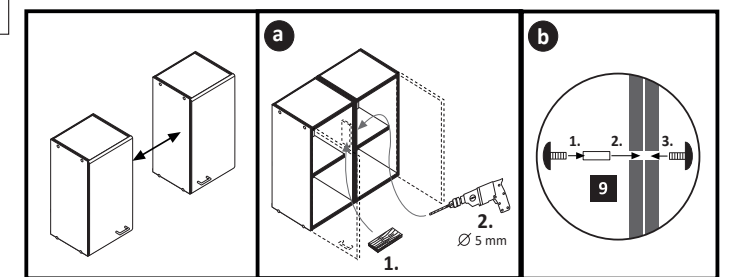
1. Zargen auf Frontbefestigung aufschieben.
2. Befestigungsschraube festziehen.

**14**



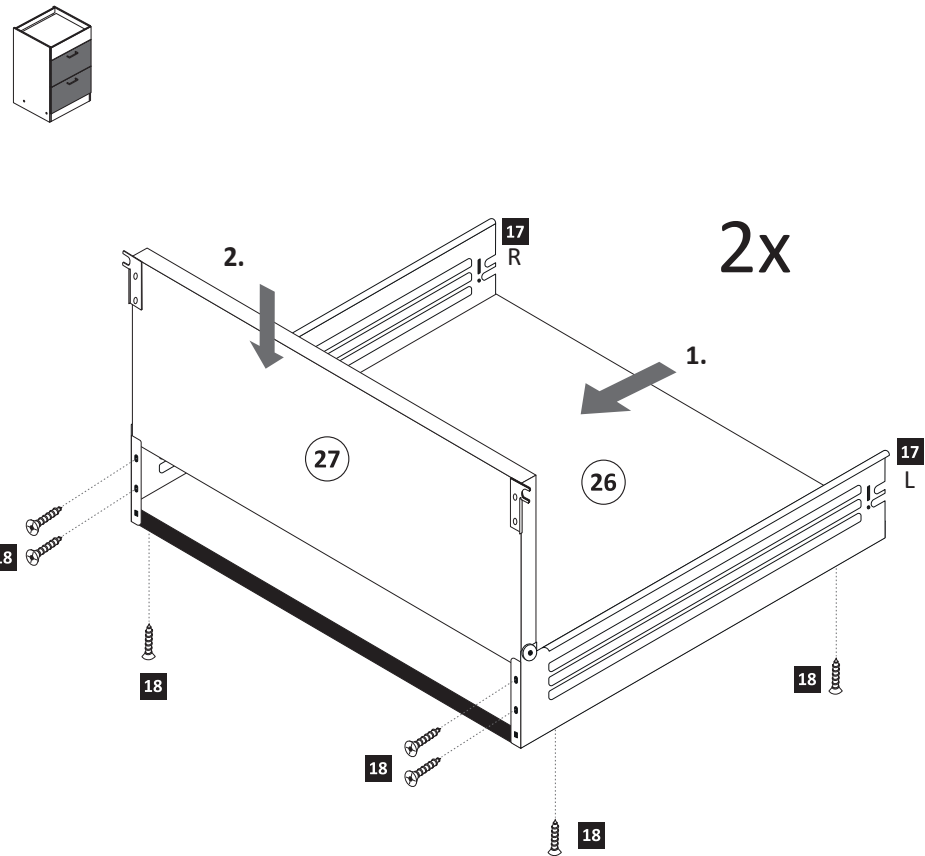
**15**

4 x 9 5 x 30 9 2 x 1 x



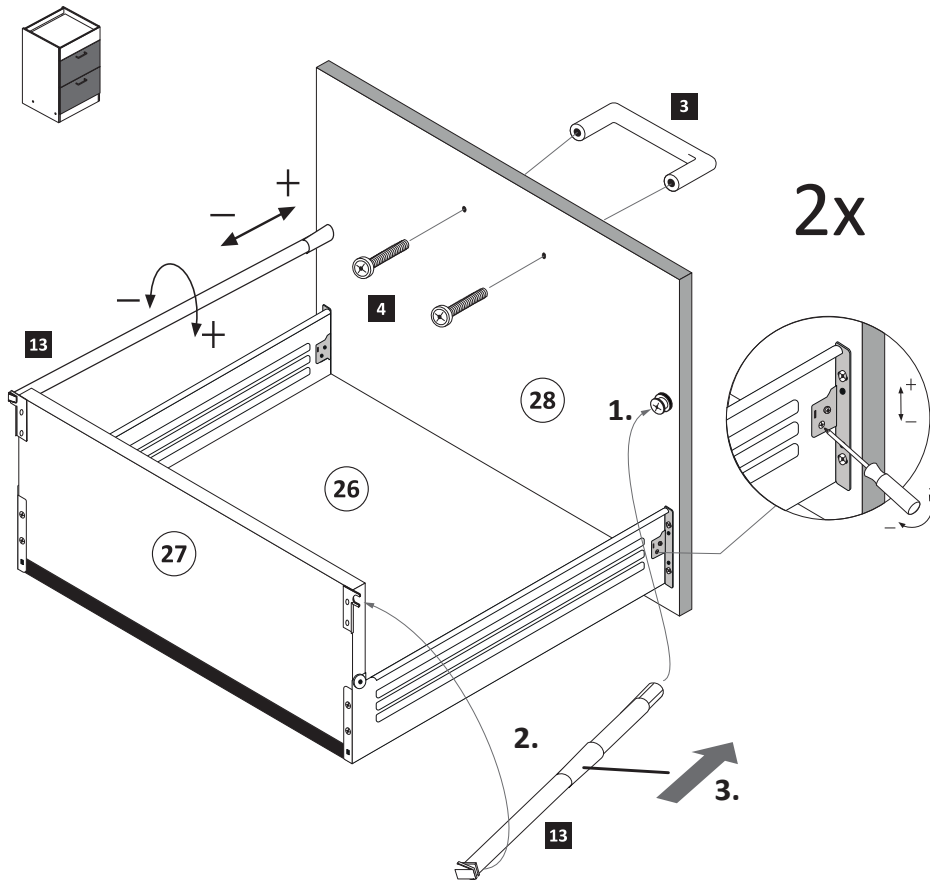
**11**

17 2 x R 2 x L 3,5 x 15 16 x 2804 5283.500

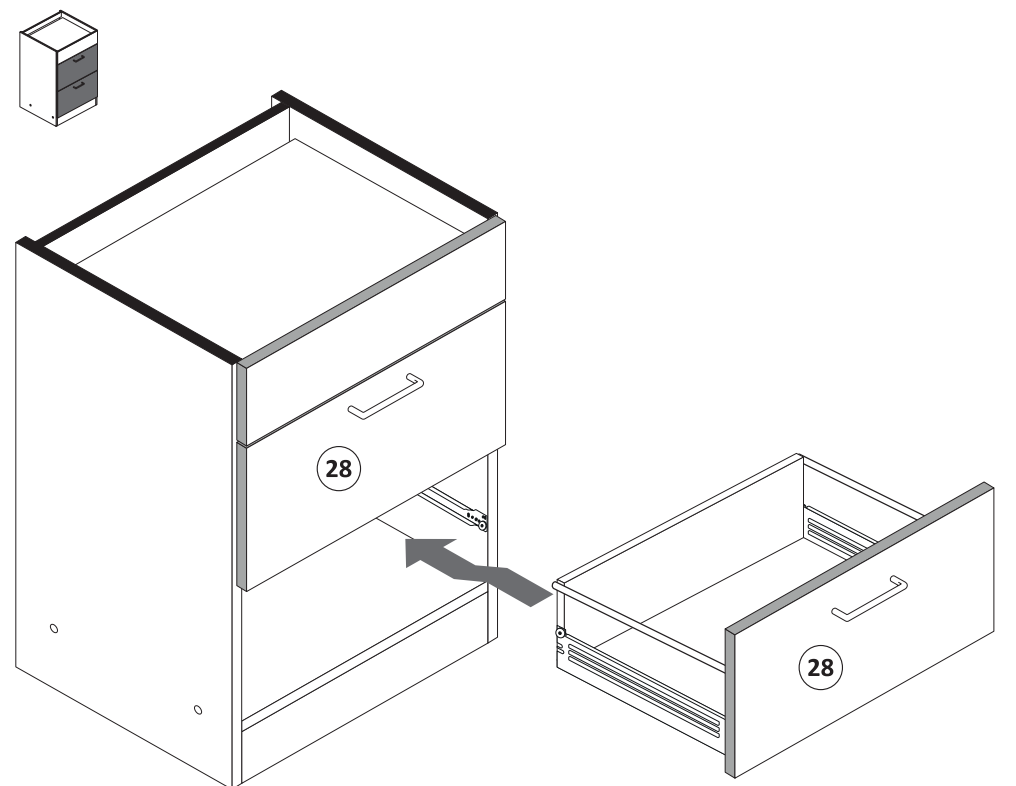


**13**

3 2 x 4 M4 4 x

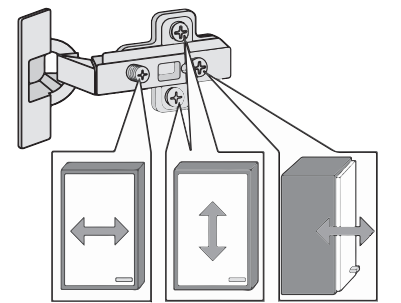
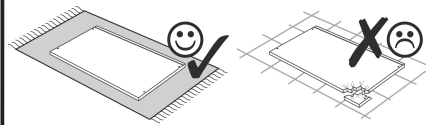
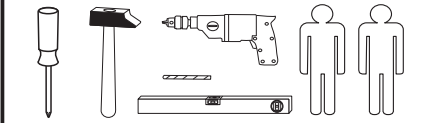


**16**

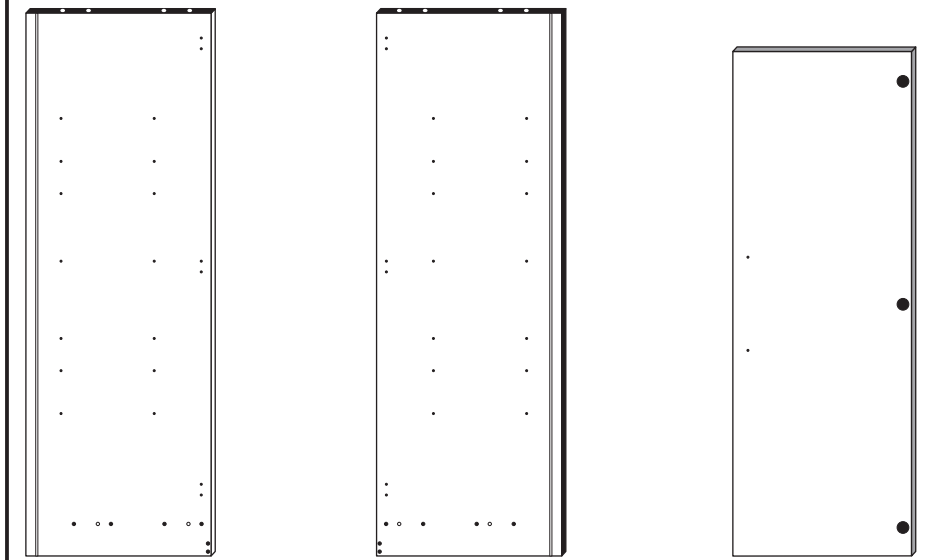
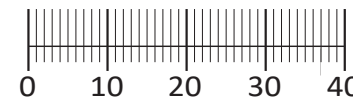




87266.532



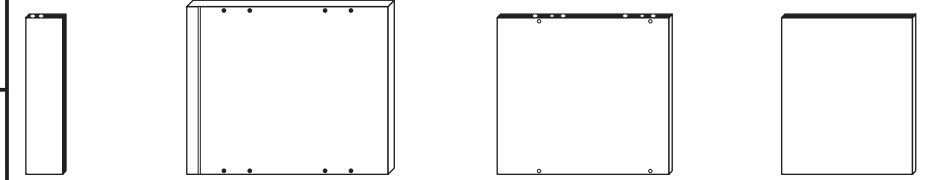
- |                         |                          |                                     |                                      |
|-------------------------|--------------------------|-------------------------------------|--------------------------------------|
| <b>1</b><br>4 x<br>2827 | <b>2</b><br>4 x          | <b>3</b><br>8 x 30<br>20 x<br>2861  | <b>4</b><br>5/5 x 16<br>12 x<br>2821 |
| <b>5</b><br>3 x<br>1503 | <b>6</b><br>3 x<br>1611  | <b>7</b><br>3,5 x 15<br>6 x<br>2804 | <b>8</b><br>10 x<br>2862             |
| <b>9</b><br>4 x<br>2552 | <b>10</b><br>1 x<br>2863 | <b>11</b><br>4 x 9<br>2 x           | <b>12</b><br>5 x 30<br>1 x<br>2865   |
| <b>13</b><br>1 x        | <b>14</b><br>2 x         |                                     |                                      |
- 
- |                         |                                      |                        |
|-------------------------|--------------------------------------|------------------------|
| <b>A</b><br>4 x<br>1980 | <b>B</b><br>3,5 x 15<br>16 x<br>2804 | <b>C</b><br>8mm<br>4 x |
|-------------------------|--------------------------------------|------------------------|



15 1 x

16 1 x

17 1 x

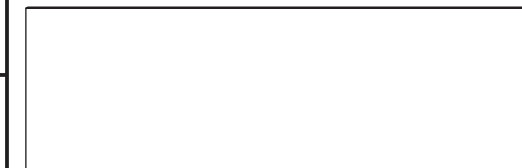


18 1 x

19 1 x

20 1 x

21 3 x



22 1 x

Das beigegefügte Wandbefestigungsmaterial (Dübel und Schrauben) eignet sich nur für festes Mauerwerk (z.B.: Beton- oder Ziegelwände). Für andere Wandaufbauten sind eventuell Spezialdübel und andere Schrauben notwendig. Ziehen Sie gegebenenfalls eine Fachkraft zu Rate.

De begeleidende wandmontage hardware (pluggen en schroeven) is alleen geschikt voor massief metselwerk (bijvoorbeeld beton of bakstenen muren). Voor andere muur structuren zijn eventueel bijzondere ankerbouten en andere noodzakelijke. Draai indien nodig, een deskundige.

Приложенный материал для крепления к стене (дюбели и винты) пригоден только для жестких кладок (например, бетонные или кирпичные стены). Для других настенных конструкций необходимы смотря по обстоятельствам специальные дюбели и другие винты. При необходимости проконсультируйтесь у специалиста.

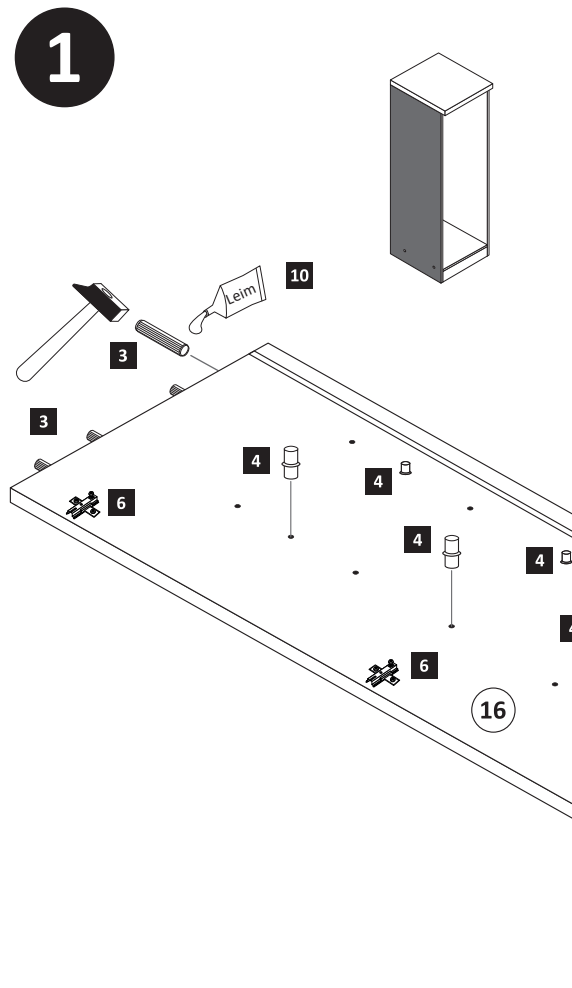
Le mur d'accompagnement matériel de montage (chevilles et les vis) ne convient que pour la maçonnerie solide (par exemple en béton ou des murs de briques). Pour les structures de mur d'autres sont peut-être spéciale boulons d'ancrage et d'autres nécessaires. Serrer le cas échéant, un expert.

Załączony materiał do mocowania do ściany (kolki rozprężne i wkręty) nadaje się tylko do ścian murowanych (np. z betonu lub cegiel). Do ścian wykonanych w innych technologiach konieczne być mogą specjalne kolki rozprężne i inne wkręty. W razie potrzeby skorzystaj z fachowej pomocy

Il muro di accompagnamento hardware di montaggio (tasselli e viti) è adatto solo per muratura piena (ad esempio calcestruzzo o muratura). Per le altre strutture murarie sono forse speciali bulloni di ancoraggio e necessari di altri. Serrare se necessario, un esperto.

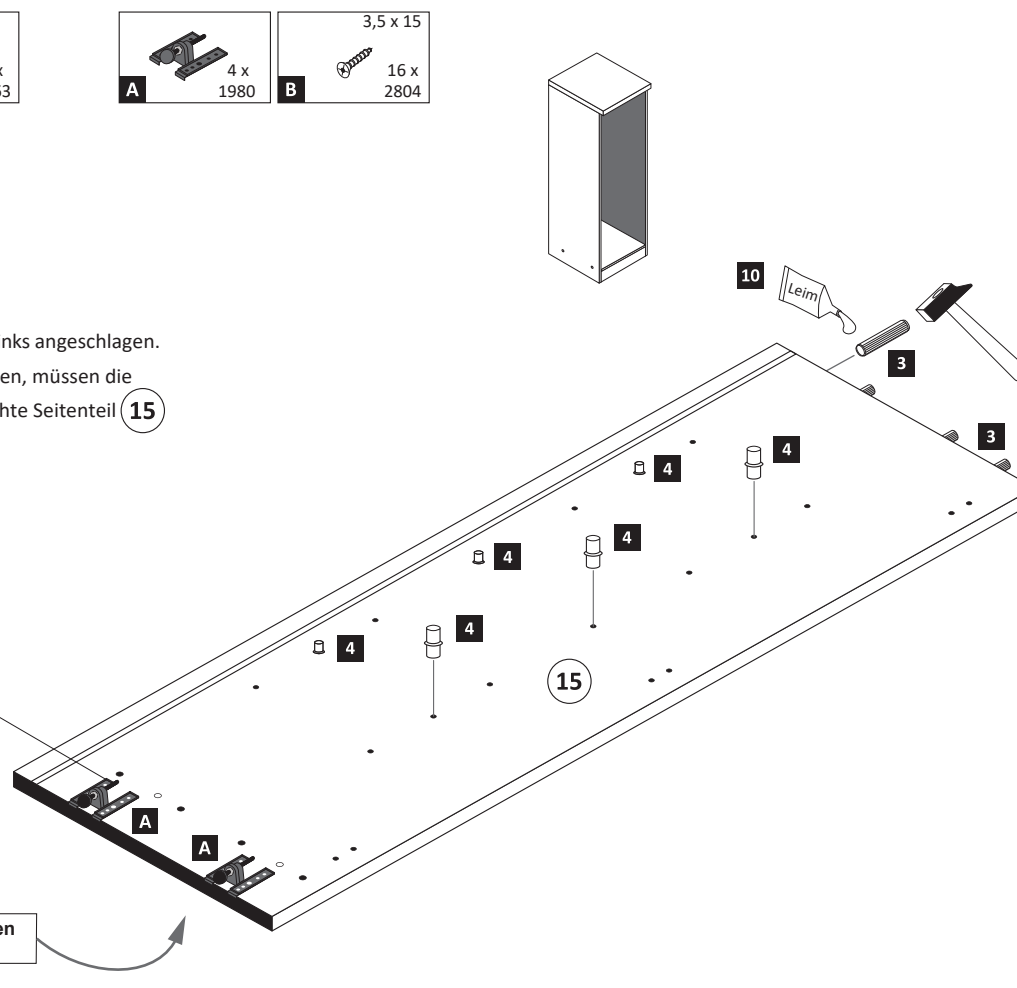
The accompanying wall mounting hardware (anchors and screws) is suitable only for solid masonry (eg concrete or brick walls). For other wall structures are possibly special anchor bolts and other necessary. Tighten if necessary, an expert.

Ekteki duvara sabit montaj malzemeleri (dübel ve vidalar), sadece sağlam duvarlar için (örnek: beton veya tuğla) elverişlidir. Başka duvarlar için özel dübeller ve farklı vidalar gerekebilir. Gerektiğinde bir uzmana danışınız.

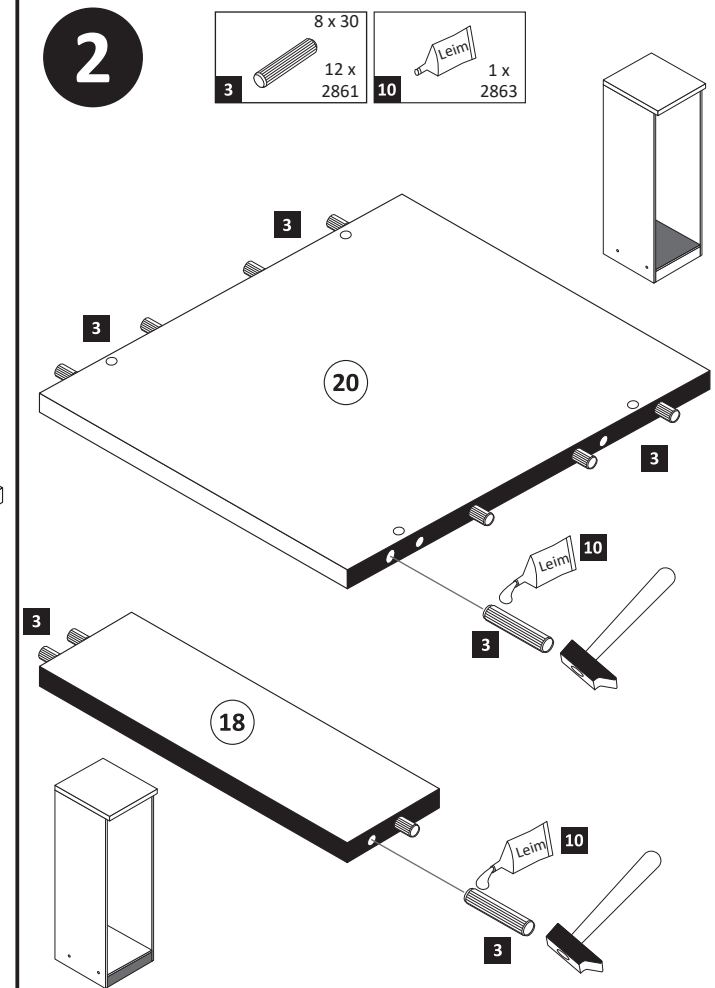


- |                                    |                                      |                         |                                  |
|------------------------------------|--------------------------------------|-------------------------|----------------------------------|
| <b>3</b><br>8 x 30<br>20 x<br>2861 | <b>4</b><br>5/5 x 16<br>12 x<br>2821 | <b>6</b><br>3 x<br>1611 | <b>10</b><br>Leim<br>1 x<br>2863 |
|------------------------------------|--------------------------------------|-------------------------|----------------------------------|

Bitte beachten !  
In dieser Aufbauanleitung ist die Tür links angeschlagen.  
Soll die Tür rechts angeschlagen werden, müssen die Kreuzmontageplatten **6** auf das rechte Seitenteil **15** montiert werden.



Montage  
Zusatzzettel Küchen  
Unterbau-Fuß



- |                                    |                                  |
|------------------------------------|----------------------------------|
| <b>3</b><br>8 x 30<br>12 x<br>2861 | <b>10</b><br>Leim<br>1 x<br>2863 |
|------------------------------------|----------------------------------|

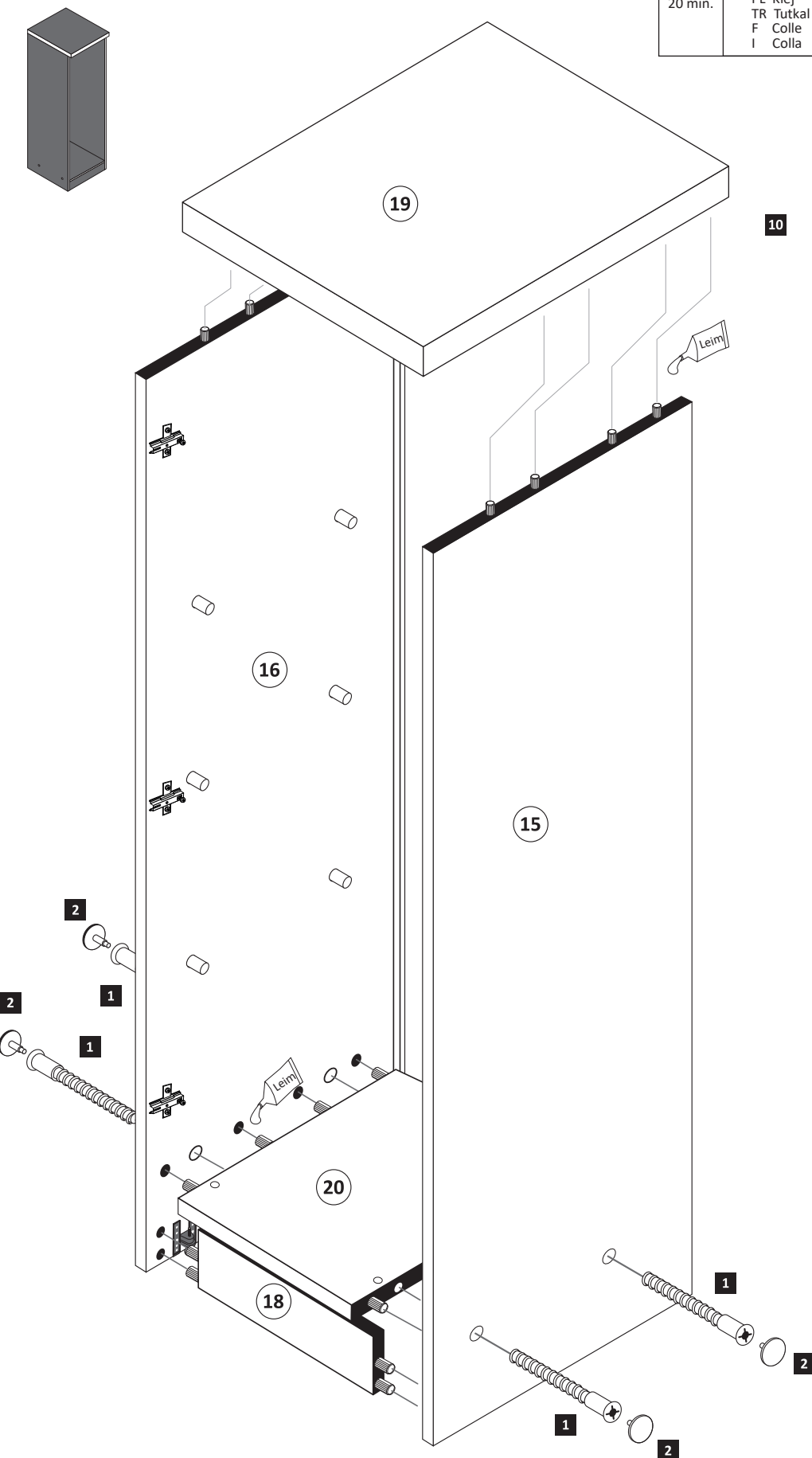
- 3**
- 1 4 x 2827
  - 2 4 x

10 1 x 2863

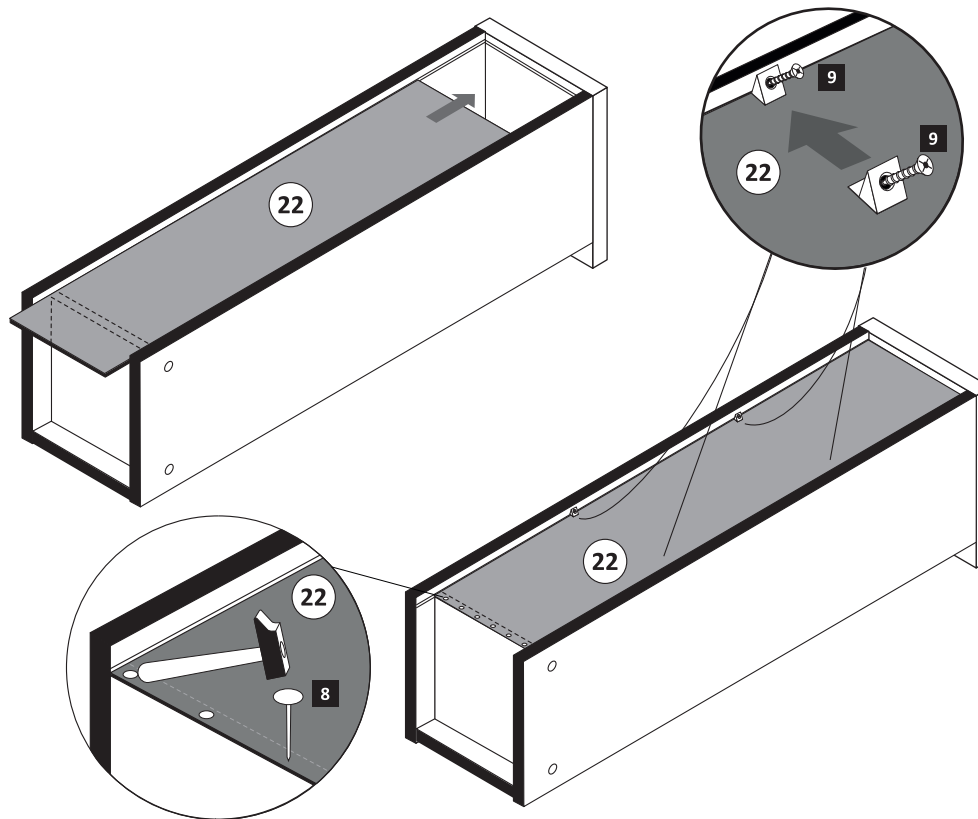
Leim

20 min.

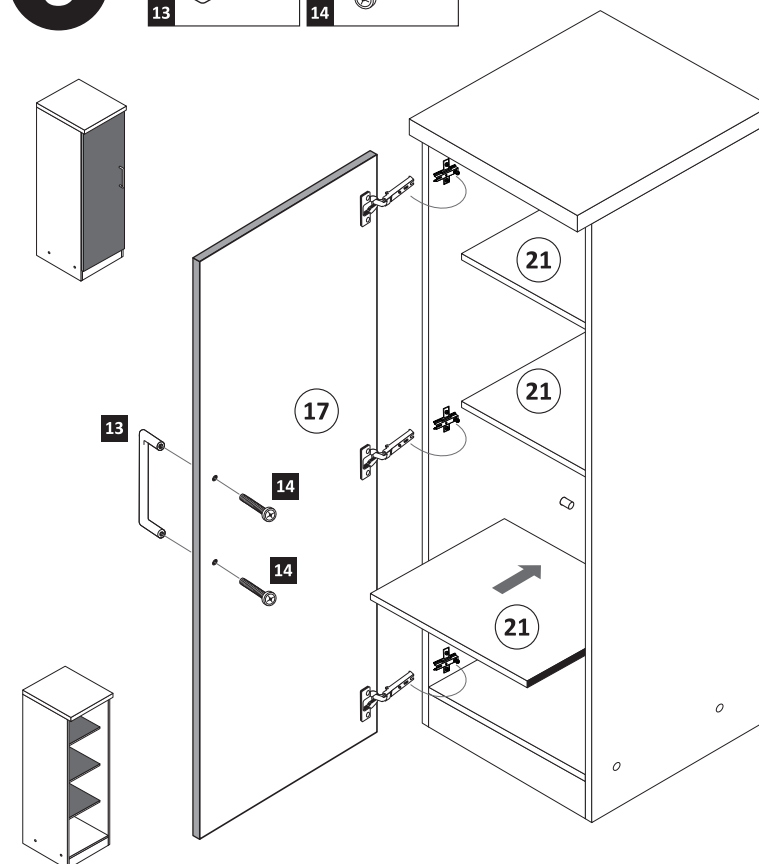
D Leim  
GB Glue  
NL Lijm  
PL Klej  
TR Tutkal  
F Colle  
I Colla



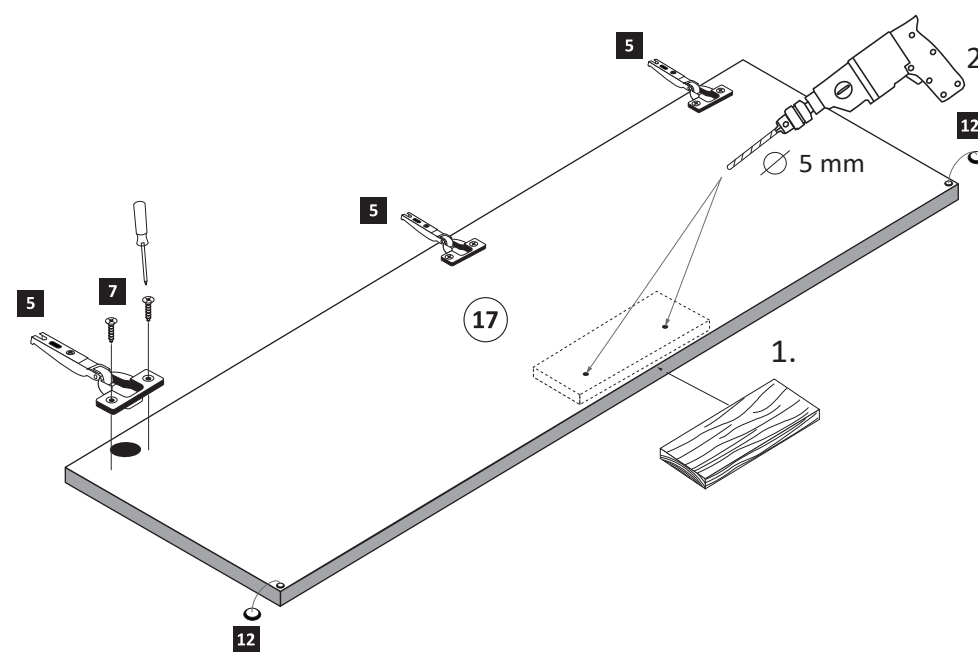
- 4**
- 8 10 x 2862
  - 9 4 x 2552



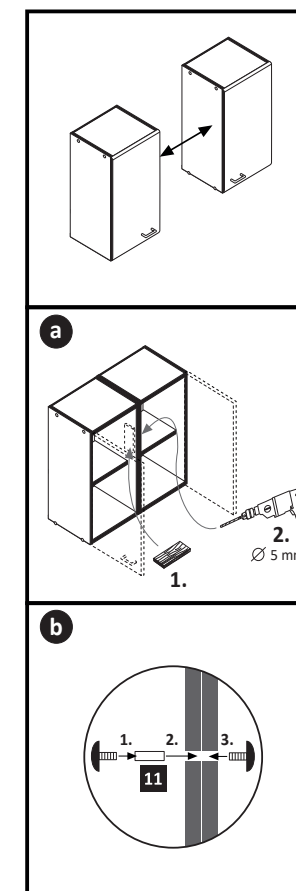
- 6**
- 13 1 x
  - 14 2 x



- 5**
- 5 3 x 1503
  - 7 3,5 x 15 6 x 2804
  - 12 2 x 2865

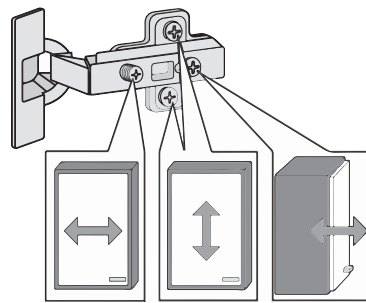
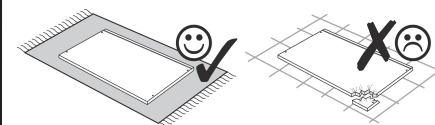
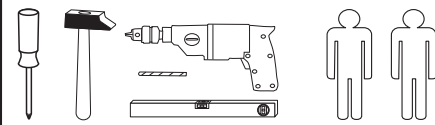
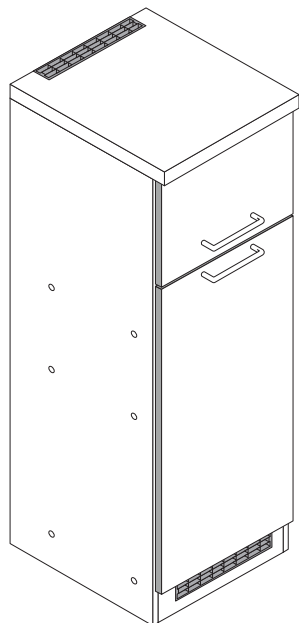


- 7**
- 11 2 x 4 x 9 5 x 30





87244.532



|                          |                                      |                                    |                                     |  |
|--------------------------|--------------------------------------|------------------------------------|-------------------------------------|--|
| <b>1</b><br>4 x<br>2827  | <b>2</b><br>4 x                      | <b>3</b><br>8 x 30<br>24 x<br>2861 | <b>4</b><br>3,5 x 30<br>2 x<br>2807 | <b>5</b><br>5 x<br>1503                    |
| <b>6</b><br>5 x<br>1611  | <b>7</b><br>3,5 x 15<br>14 x<br>2804 | <b>8</b><br>2 x<br>2532            | <b>9</b><br>2 x<br>4940             | <b>10</b><br>35 mm<br>3 x<br>2886          |
| <b>11</b><br>4 x<br>2865 | <b>12</b><br>2 x<br>2527             | <b>13</b><br>4 x 45<br>2 x<br>2814 | <b>14</b><br>6 x 34<br>2 x<br>2844  | <b>15</b><br>4 x 9<br>5 x 30<br>2 x<br>1 x |
| <b>16</b><br>1 x<br>2863 | <b>17</b><br>8 mm<br>8 x             | <b>18</b><br>2 x                   | <b>19</b><br>4 x                    | <b>29</b><br>5mm<br>2 x                    |
| <b>A</b><br>4 x<br>1980  | <b>B</b><br>3,5 x 15<br>16 x<br>2804 | 0 10 20 30 40                      |                                     |  |

Das beigefügte Wandbefestigungsmaterial (Dübel und Schrauben) eignet sich nur für festes Mauerwerk (z.B.: Beton- oder Ziegelwände). Für andere Wandaufbauten sind eventuell Spezialdübel und andere Schrauben notwendig. Ziehen Sie gegebenenfalls eine Fachkraft zu Rate.

De begeleidende wandmontage hardware (pluggen en schroeven) is alleen geschikt voor massief metselwerk (bijvoorbeeld beton of bakstenen muren). Voor andere muur structuren zijn eventueel bijzondere ankerbouten en andere noodzakelijke. Draai indien nodig, een deskundige.

Приложенный материал для крепления к стене (дюбели и винты) пригоден только для жестких кладок (например, бетонные или кирпичные стены). Для других настенных конструкций необходимы смотря по обстоятельствам специальные дюбели и другие винты. При необходимости проконсультируйтесь у специалиста.

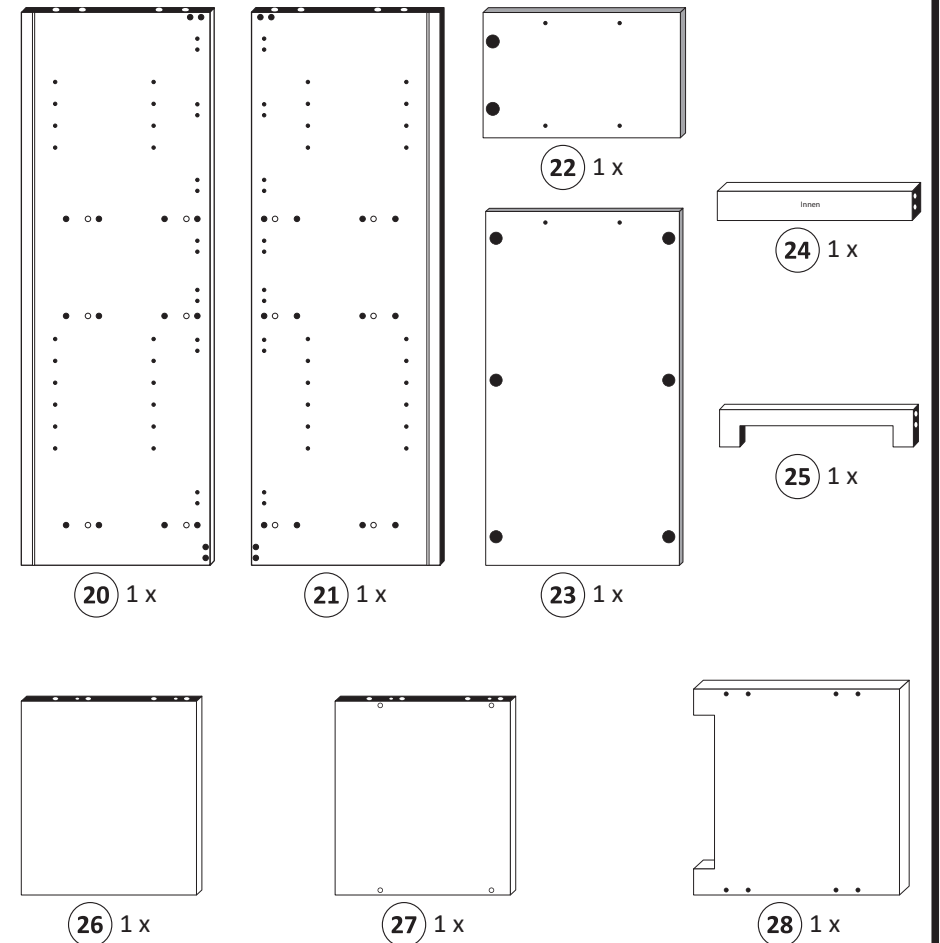
Le mur d'accompagnement matériel de montage (chevilles et les vis) ne convient que pour la maçonnerie solide (par exemple en béton ou des murs de briques). Pour les structures de mur d'autres sont peut-être spéciale boulons d'ancrage et d'autres nécessaires. Serrer le cas échéant, un expert.

Załączony materiał do mocowania do ściany (kolki rozprężne i wkręty) nadaje się tylko do ścian murowanych (np. z betonu lub cegiel). Do ścian wykonanych w innych technologiach konieczne być mogą specjalne kolki rozprężne i inne wkręty. W razie potrzeby skorzystaj z fachowej pomocy

Il muro di accompagnamento hardware di montaggio (tasselli e viti) è'e adatto solo per muratura piena (ad esempio calcestruzzo o muratura). Per le altre strutture murarie sono forse speciali bulloni di ancoraggio e necessari di altri. Serrare se necessario, un esperto.

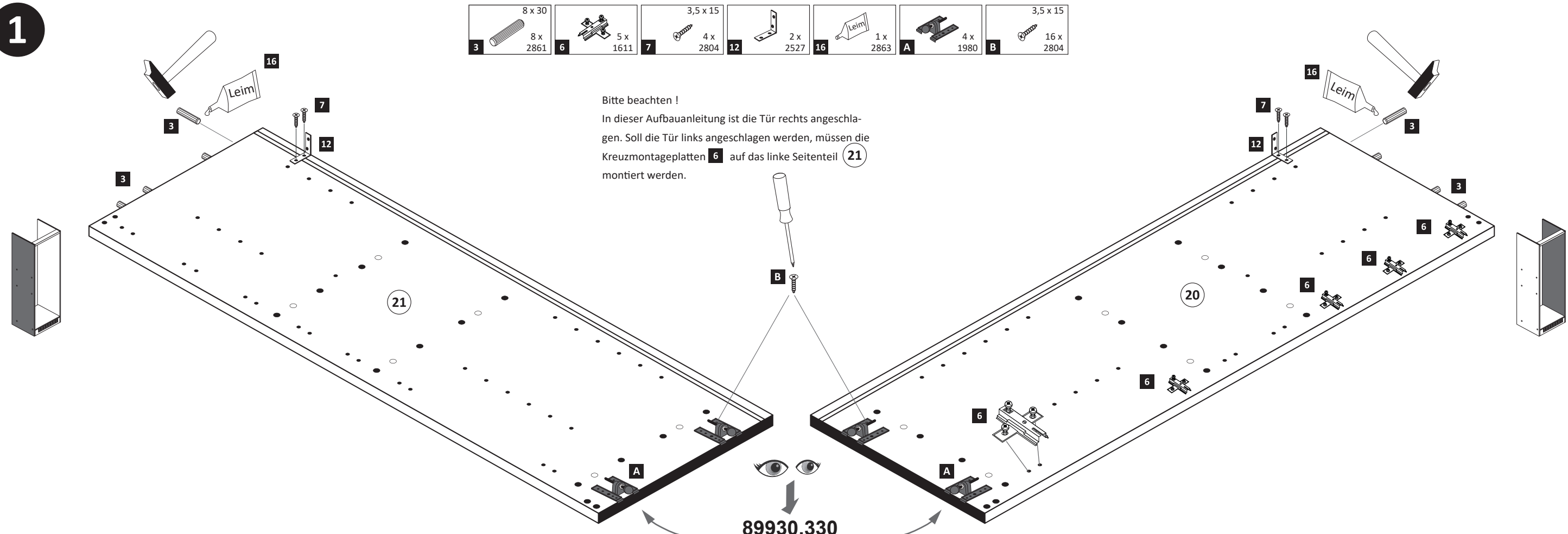
The accompanying wall mounting hardware (anchors and screws) is suitable only for solid masonry (eg concrete or brick walls). For other wall structures are possibly special anchor bolts and other necessary. Tighten if necessary, an expert.

Ekteki duvara sabit montaj malzemeleri (dübel ve vidalar), sadece sağlam duvarlar için (örnek: beton veya tuğla) elverişlidir. Başka duvarlar için özel dübeller ve farklı vidalar gerekebilir. Gerektiğinde bir uzmana danışınız.



|                                   |                         |                                     |                          |                          |                         |                                      |
|-----------------------------------|-------------------------|-------------------------------------|--------------------------|--------------------------|-------------------------|--------------------------------------|
| <b>3</b><br>8 x 30<br>8 x<br>2861 | <b>6</b><br>5 x<br>1611 | <b>7</b><br>3,5 x 15<br>4 x<br>2804 | <b>12</b><br>2 x<br>2527 | <b>16</b><br>1 x<br>2863 | <b>A</b><br>4 x<br>1980 | <b>B</b><br>3,5 x 15<br>16 x<br>2804 |
|-----------------------------------|-------------------------|-------------------------------------|--------------------------|--------------------------|-------------------------|--------------------------------------|

Bitte beachten !  
In dieser Aufbauanleitung ist die Tür rechts angeschlagen. Soll die Tür links angeschlagen werden, müssen die Kreuzmontageplatten **6** auf das linke Seitenteil **21** montiert werden.



**2**

|   |                     |   |          |   |          |    |          |
|---|---------------------|---|----------|---|----------|----|----------|
| 3 | 8 x 30<br>16 x 2861 | 8 | 2 x 2532 | 9 | 1 x 4940 | 16 | 1 x 2863 |
|---|---------------------|---|----------|---|----------|----|----------|

**4**

|    |       |     |        |     |
|----|-------|-----|--------|-----|
| 15 | 4 x 9 | 2 x | 5 x 30 | 1 x |
|----|-------|-----|--------|-----|

**3**

|   |          |   |     |
|---|----------|---|-----|
| 1 | 4 x 2827 | 2 | 4 x |
|---|----------|---|-----|

|    |          |
|----|----------|
| 16 | 1 x 2863 |
|----|----------|

20 min.

D Leim  
GB Glue  
NL Lijm  
PL Klej  
TR Tutkal  
F Colle  
I Colla

**5**

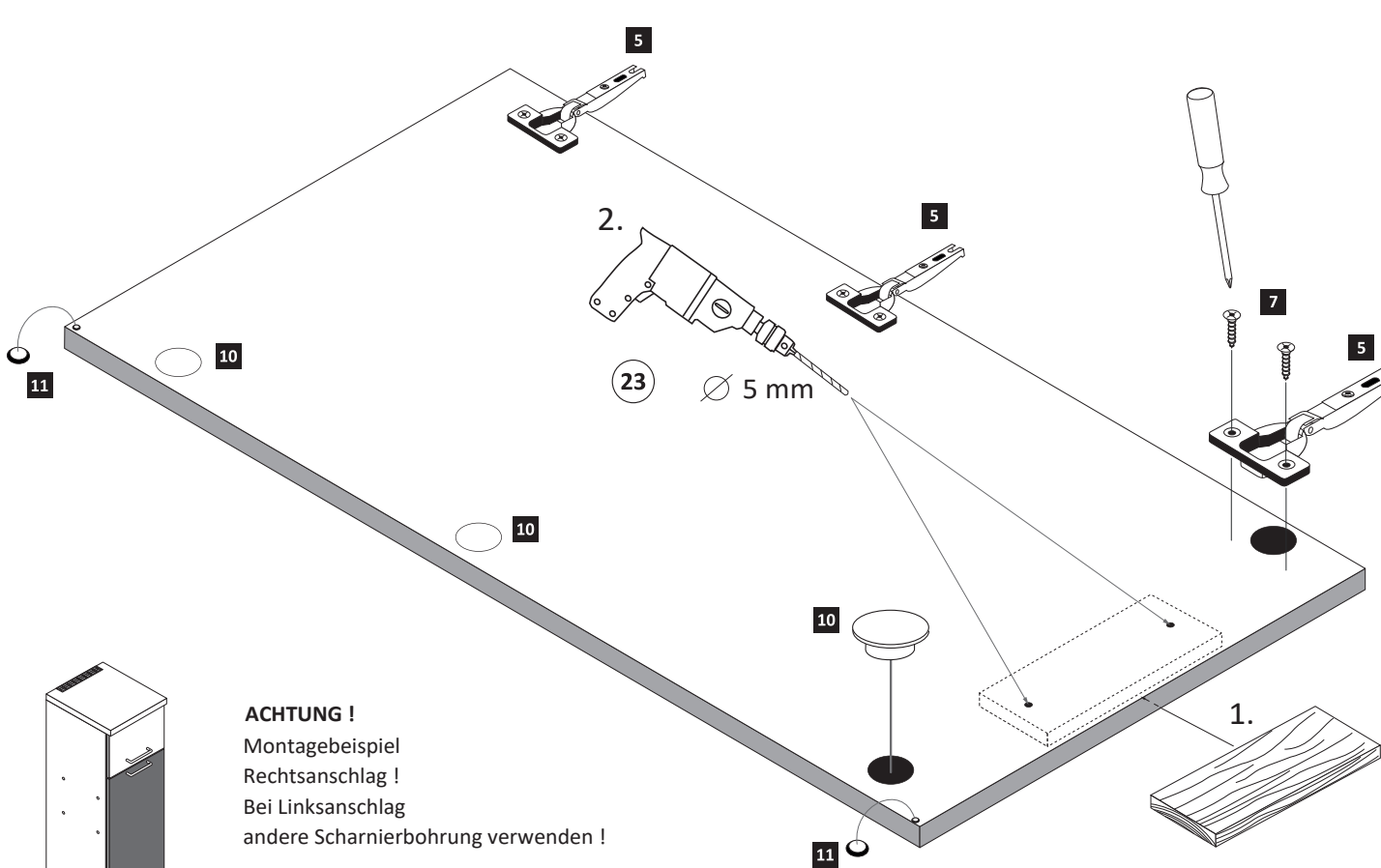
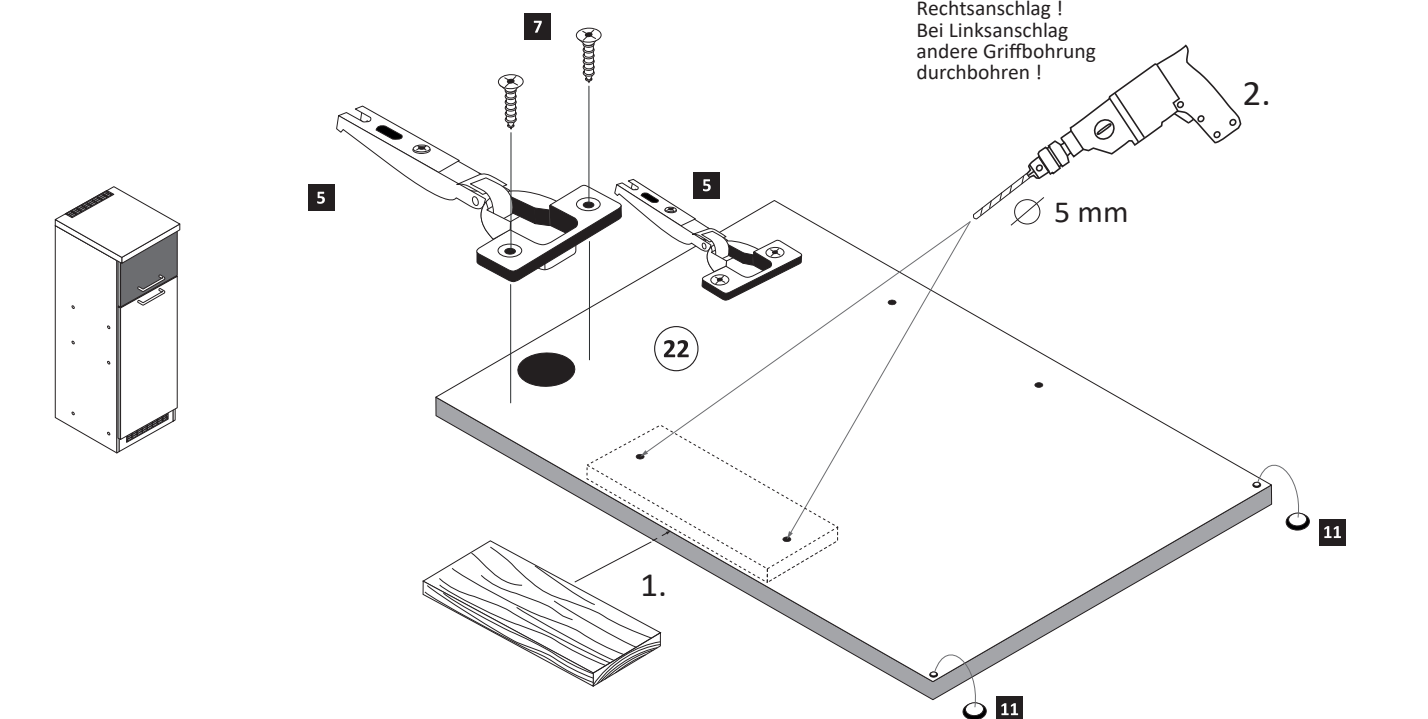
|   |          |          |
|---|----------|----------|
| 4 | 3,5 x 30 | 2 x 2807 |
|---|----------|----------|

89930.330

**6**

- |          |          |          |                       |           |                   |           |          |
|----------|----------|----------|-----------------------|-----------|-------------------|-----------|----------|
| <b>5</b> | 5 x 1503 | <b>7</b> | 3,5 x 15<br>10 x 2804 | <b>10</b> | 35 mm<br>3 x 2886 | <b>11</b> | 4 x 2865 |
|----------|----------|----------|-----------------------|-----------|-------------------|-----------|----------|

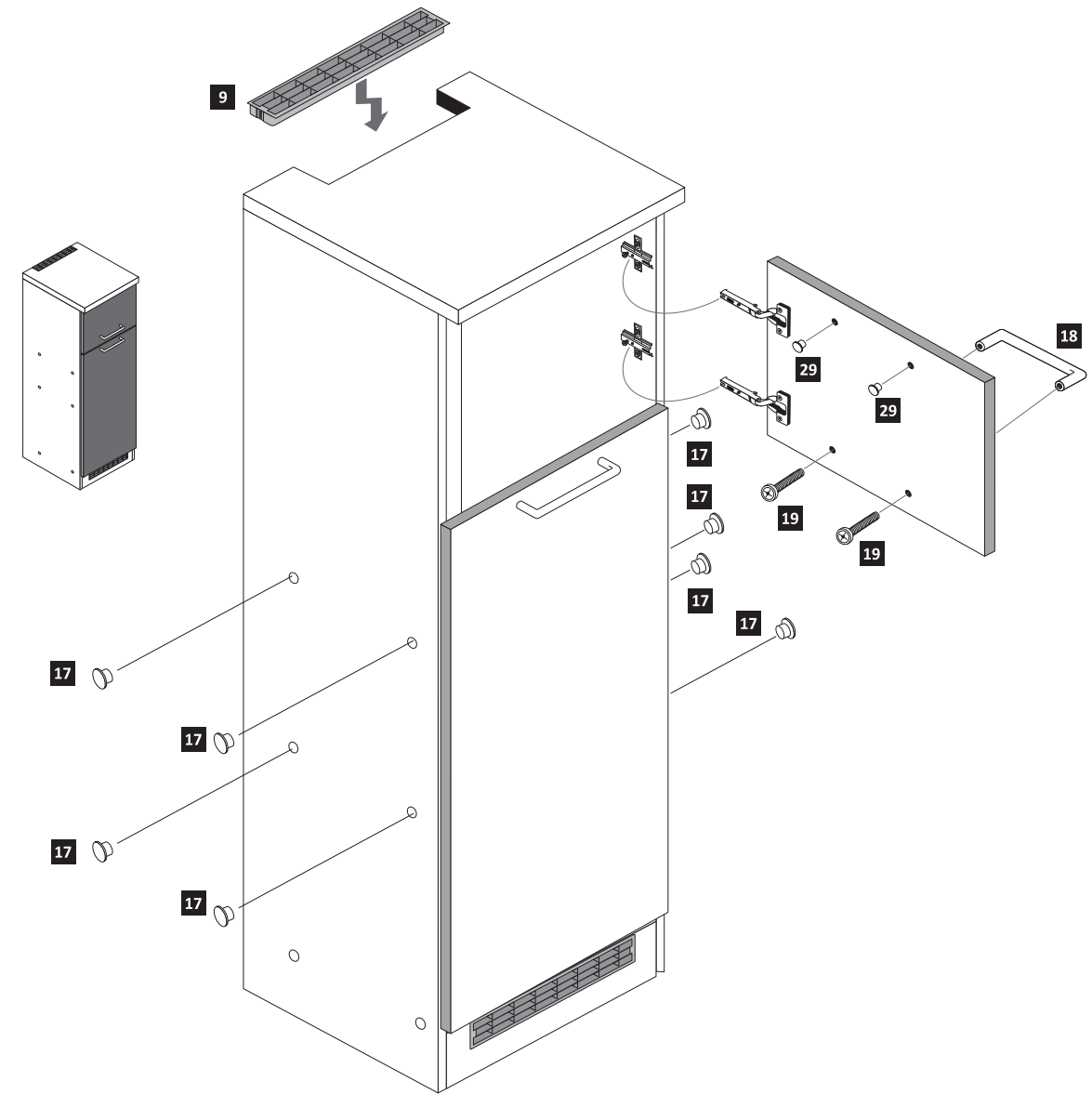
**ACHTUNG !**  
Montagebeispiel  
Rechtsanschlag !  
Bei Linksanschlag  
andere Griffbohrung  
durchbohren !



**ACHTUNG !**  
Montagebeispiel  
Rechtsanschlag !  
Bei Linksanschlag  
andere Scharnierbohrung  
verwenden !

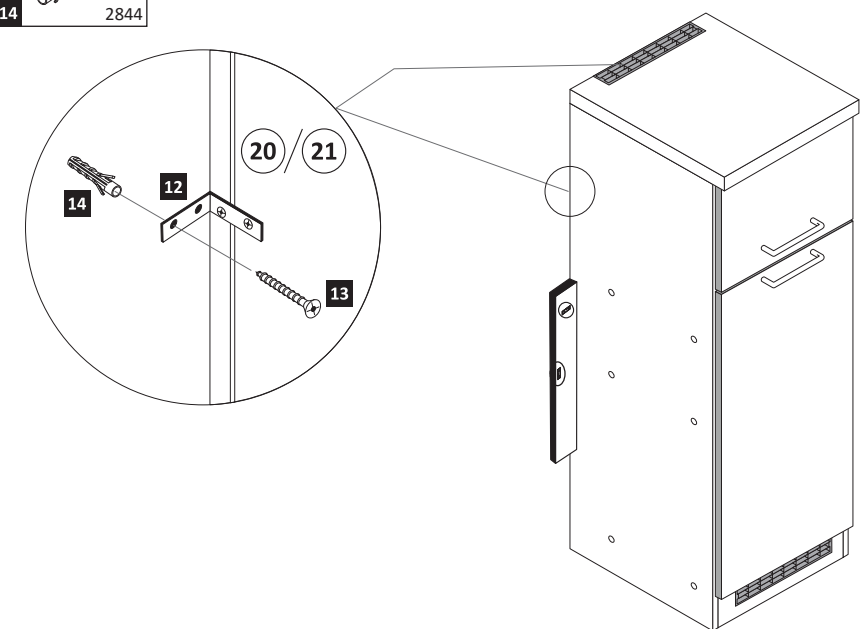
**7**

- |          |          |           |             |           |     |           |     |           |            |
|----------|----------|-----------|-------------|-----------|-----|-----------|-----|-----------|------------|
| <b>9</b> | 1 x 4940 | <b>17</b> | 8 mm<br>8 x | <b>18</b> | 2 x | <b>19</b> | 4 x | <b>29</b> | 5mm<br>2 x |
|----------|----------|-----------|-------------|-----------|-----|-----------|-----|-----------|------------|



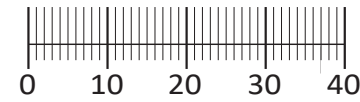
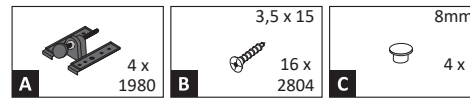
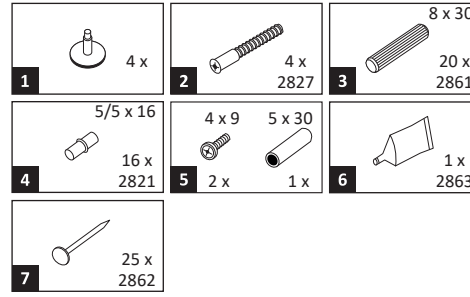
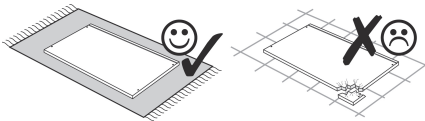
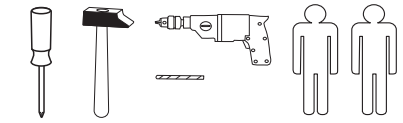
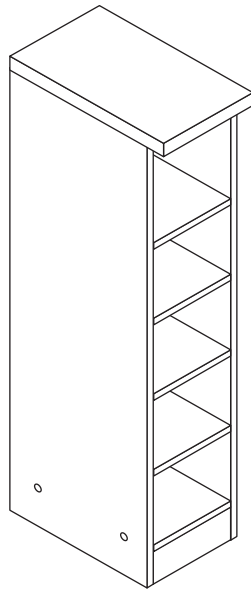
**8**

- |           |                    |           |                    |
|-----------|--------------------|-----------|--------------------|
| <b>13</b> | 4 x 45<br>2 x 2814 | <b>14</b> | 6 x 34<br>2 x 2844 |
|-----------|--------------------|-----------|--------------------|





87015.331



Das beigefügte Wandbefestigungsmaterial (Dübel und Schrauben) eignet sich nur für festes Mauerwerk (z.B.: Beton- oder Ziegelwände). Für andere Wandaufbauten sind eventuell Spezialdübel und andere Schrauben notwendig. Ziehen Sie gegebenenfalls eine Fachkraft zu Rate.

De begeleidende wandmontage hardware (pluggen en schroeven) is alleen geschikt voor massief metselwerk (bijvoorbeeld beton of bakstenen muren). Voor andere muur structuren zijn eventueel bijzondere ankerbouten en andere noodzakelijke. Draai indien nodig, een deskundige.

Приложенный материал для крепления к стене (дюбели и винты) пригоден только для жестких кладок (например, бетонные или кирпичные стены). Для других настенных конструкций необходимы смотря по обстоятельствам специальные дюбели и другие винты. При необходимости проконсультируйтесь у специалиста.

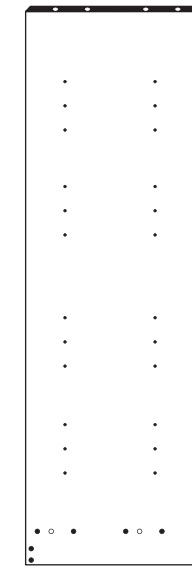
Le mur d'accompagnement matériel de montage (chevilles et les vis) ne convient que pour la maçonnerie solide (par exemple en béton ou des murs de briques). Pour les structures de mur d'autres sont peut-être spéciale boulons d'ancrage et d'autres nécessaires. Serrer le cas échéant, un expert.

Załączony materiał do mocowania do ściany (kolki rozprężne i wkręty) nadaje się tylko do ścian murowanych (np. z betonu lub cegiel). Do ścian wykonanych w innych technologiach konieczne być mogą specjalne kolki rozprężne i inne wkręty. W razie potrzeby skorzystaj z fachowej pomocy

Il muro di accompagnamento hardware di montaggio (tasselli e viti) è adatto solo per muratura piena (ad esempio calcestruzzo o muratura). Per le altre strutture murarie sono forse speciali bulloni di ancoraggio e necessari di altri. Serrare se necessario, un esperto.

The accompanying wall mounting hardware (anchors and screws) is suitable only for solid masonry (eg concrete or brick walls). For other wall structures are possibly special anchor bolts and other necessary. Tighten if necessary, an expert.

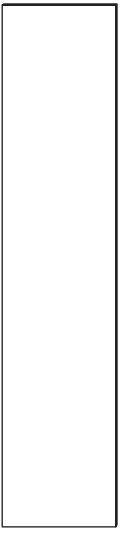
Ekteki duvara sabit montaj malzemeleri (dübel ve vidalar), sadece sağlam duvarlar için (örnek: beton veya tuğla) elverişlidir. Başka duvarlar için özel dübeller ve farklı vidalar gerekebilir. Gerekliğinde bir uzmana danışınız.



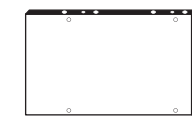
10 1 x



11 1 x



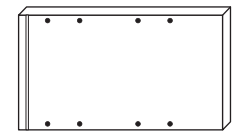
12 1 x



13 1 x



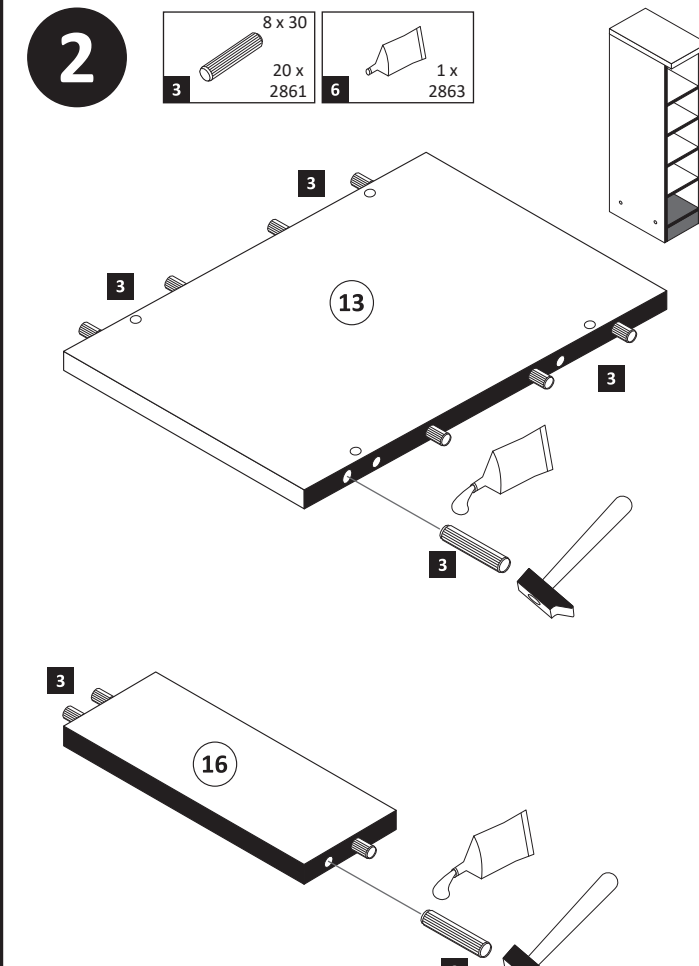
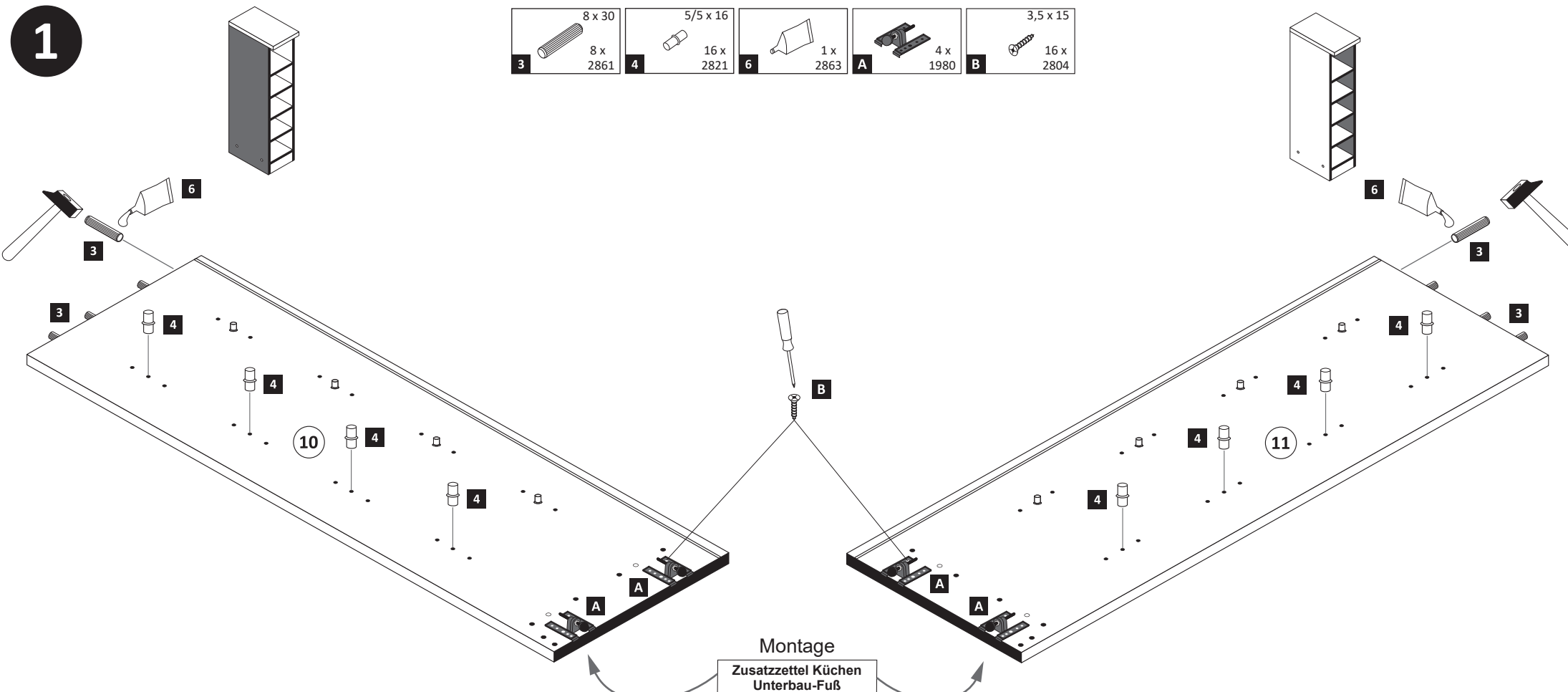
14 4 x



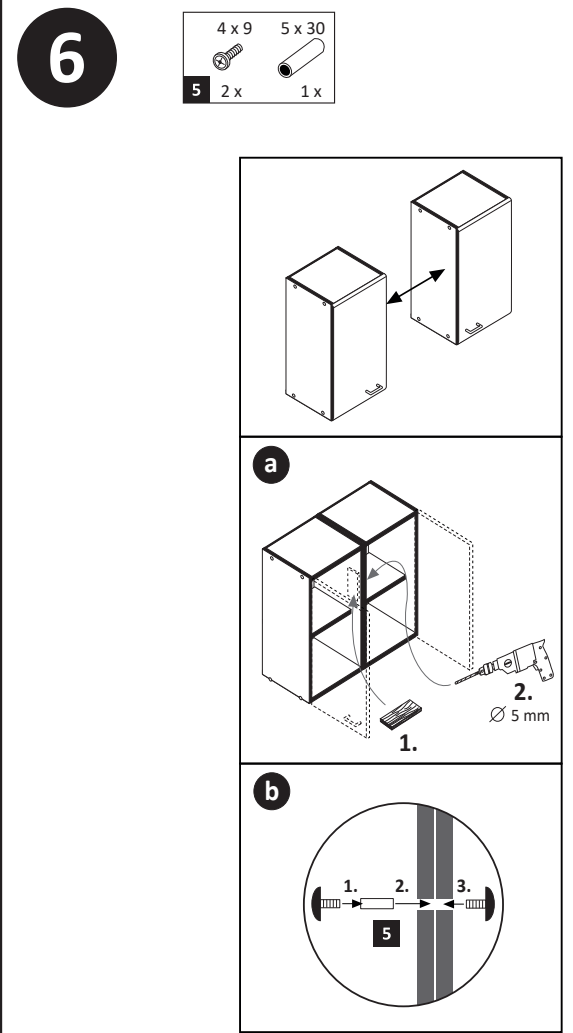
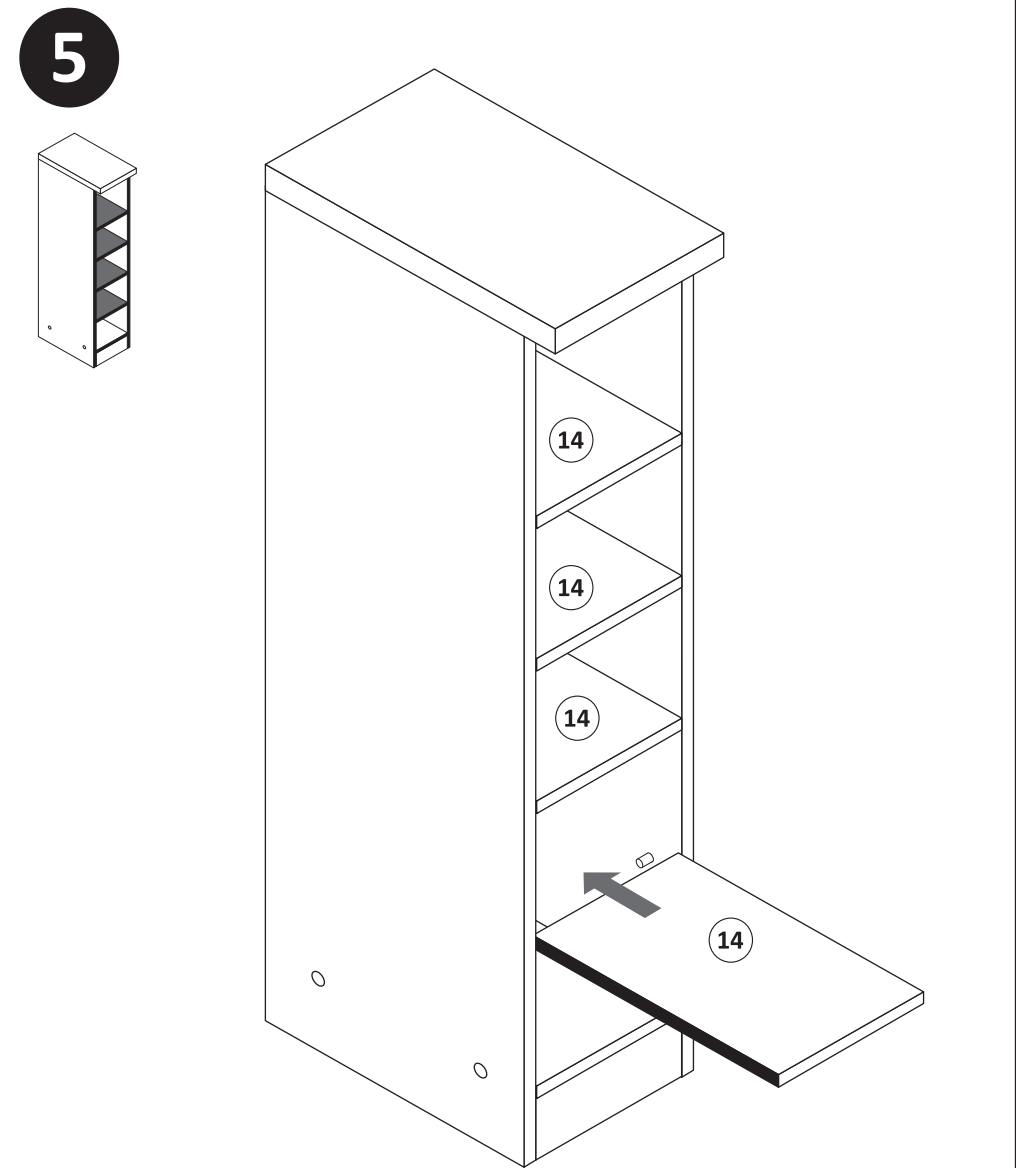
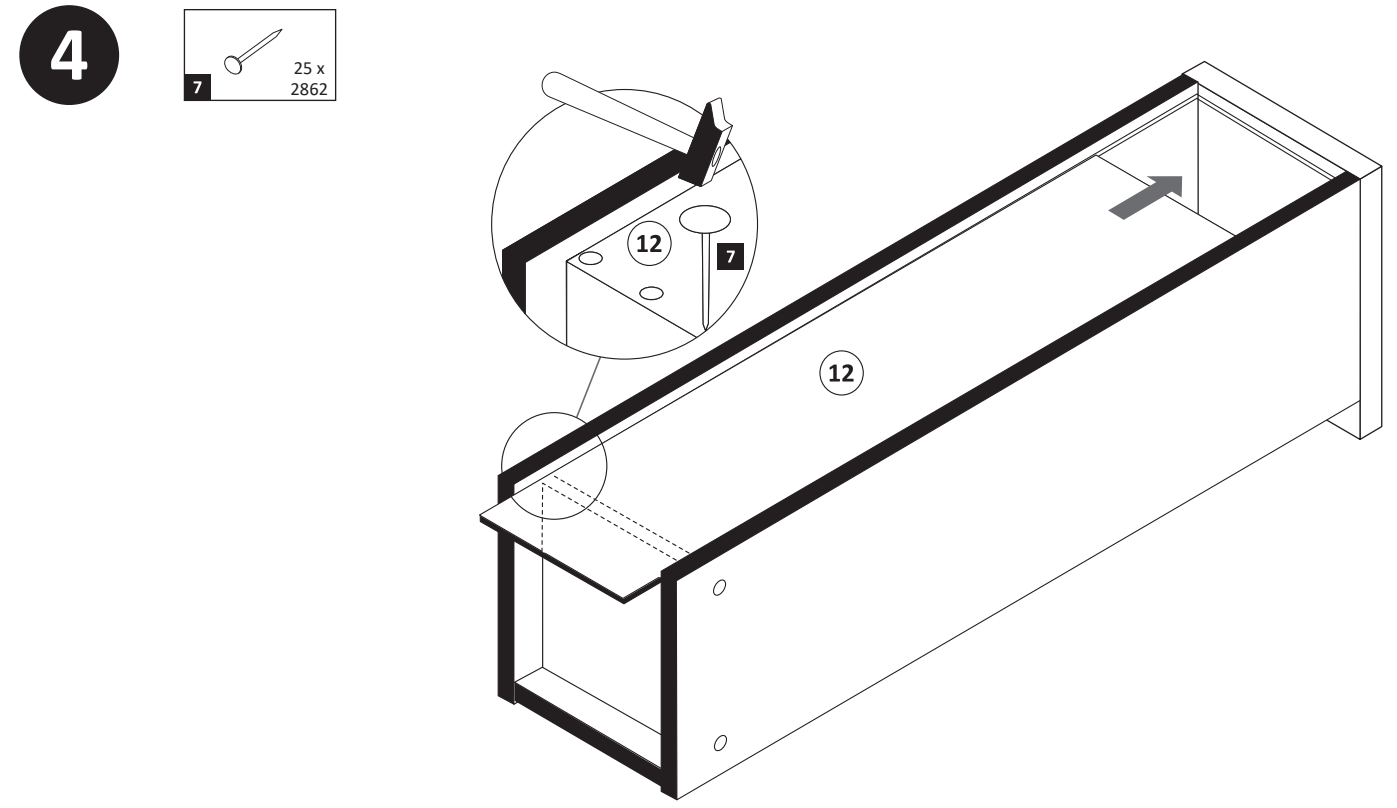
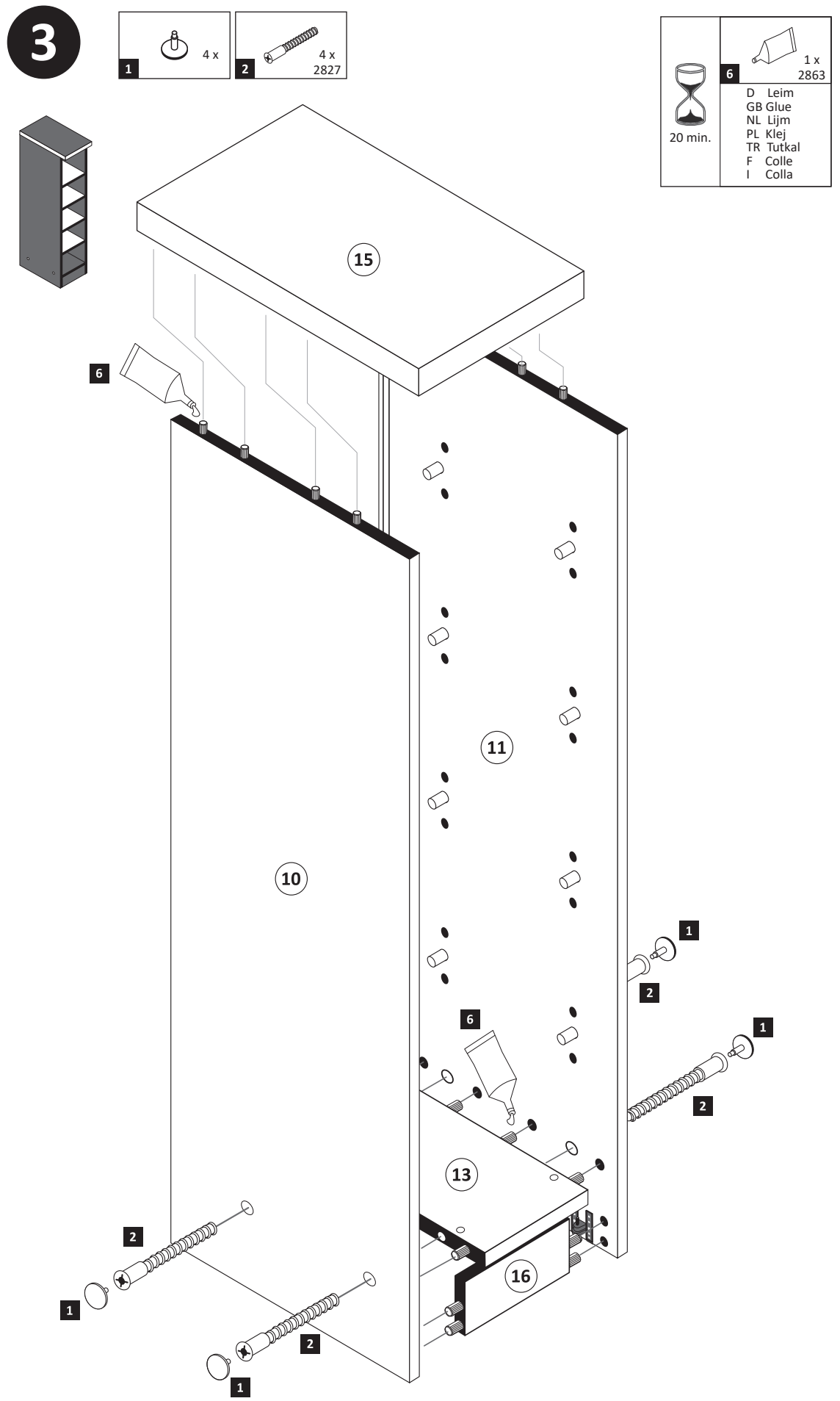
15 1 x



16 1 x

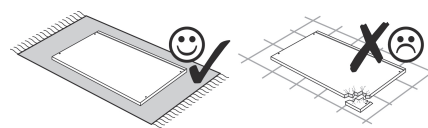
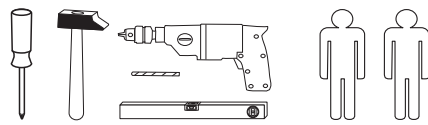
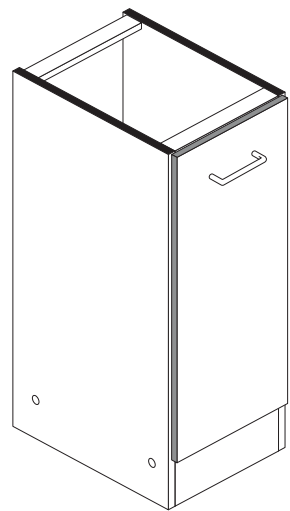




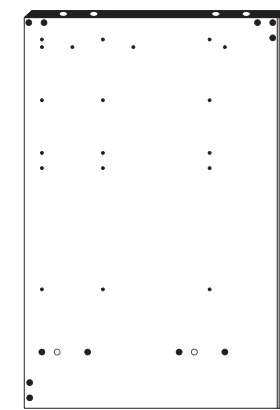
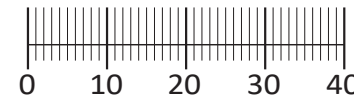




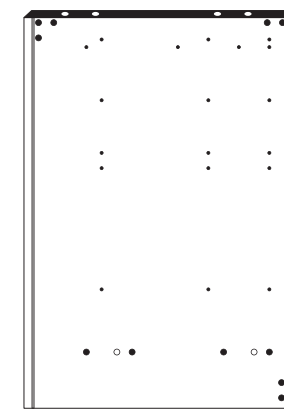
87264.351



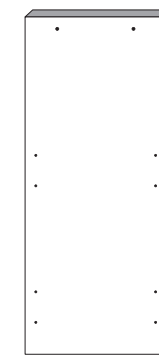
- |   |                                    |                                      |   |                                       |
|---|------------------------------------|--------------------------------------|---|---------------------------------------|
| <b>1</b><br>4 x<br>2827                 | <b>2</b><br>4 x                    | <b>3</b><br>8 x 30<br>20 x<br>2861   | <b>4</b><br>6,3 x 11<br>12 x<br>2815    | <b>5</b><br>2 x                       |
| <b>6</b><br>1 x                         | <b>7</b><br>4 x<br>2865            | <b>8</b><br>3 x 13,5<br>8 x<br>1123  | <b>9</b><br>3,5 x 30<br>4 x<br>2807     | <b>10</b><br>3,5 x 15<br>16 x<br>2804 |
| <b>11</b><br>2 x                        | <b>12</b><br>5 x 30<br>1 x<br>2862 | <b>13</b><br>Leim<br>1 x<br>2863     | <b>14</b><br>2 x R<br>2 x L<br>5283.500 |                                       |
| <b>15</b><br>2 x R<br>2 x L<br>5283.500 | <b>A</b><br>4 x<br>1980            | <b>B</b><br>3,5 x 15<br>16 x<br>2804 | <b>C</b><br>8mm<br>4 x<br>2917          |                                       |



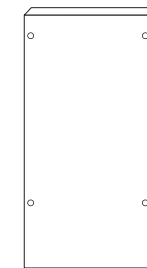
20 1 x



21 1 x



22 1 x



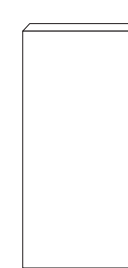
24 1 x



25 2 x



26 2 x



27 2 x



28 1 x

Das beigelegte Wandbefestigungsmaterial (Dübel und Schrauben) eignet sich nur für festes Mauerwerk (z.B.: Beton- oder Ziegelwände). Für andere Wandaufbauten sind eventuell Spezialdübel und andere Schrauben notwendig. Ziehen Sie gegebenenfalls eine Fachkraft zu Rate.

De begeleidende wandmontage hardware (pluggen en schroeven) is alleen geschikt voor massief metselwerk (bijvoorbeeld beton of bakstenen muren). Voor andere muur structuren zijn eventueel bijzondere ankerbouten en andere noodzakelijke. Draai indien nodig, een deskundige.

Приложенный материал для крепления к стене (дюбели и винты) пригоден только для жестких кладок (например, бетонные или кирпичные стены). Для других настенных конструкций необходимы смотря по обстоятельствам специальные дюбели и другие винты. При необходимости проконсультируйтесь у специалиста.

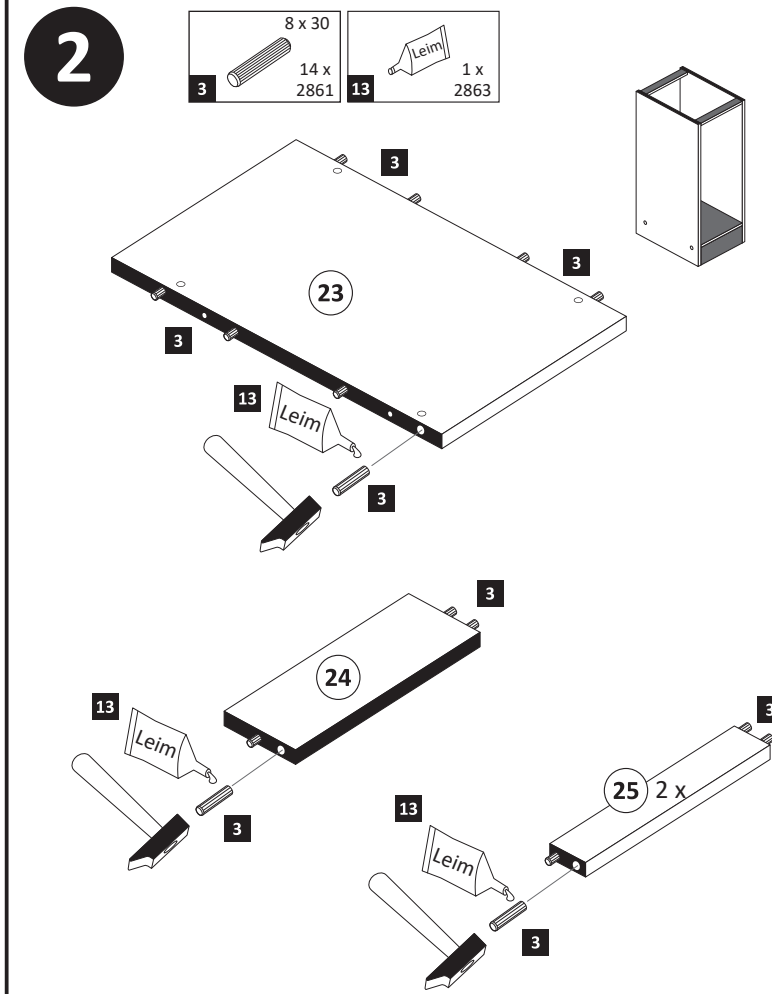
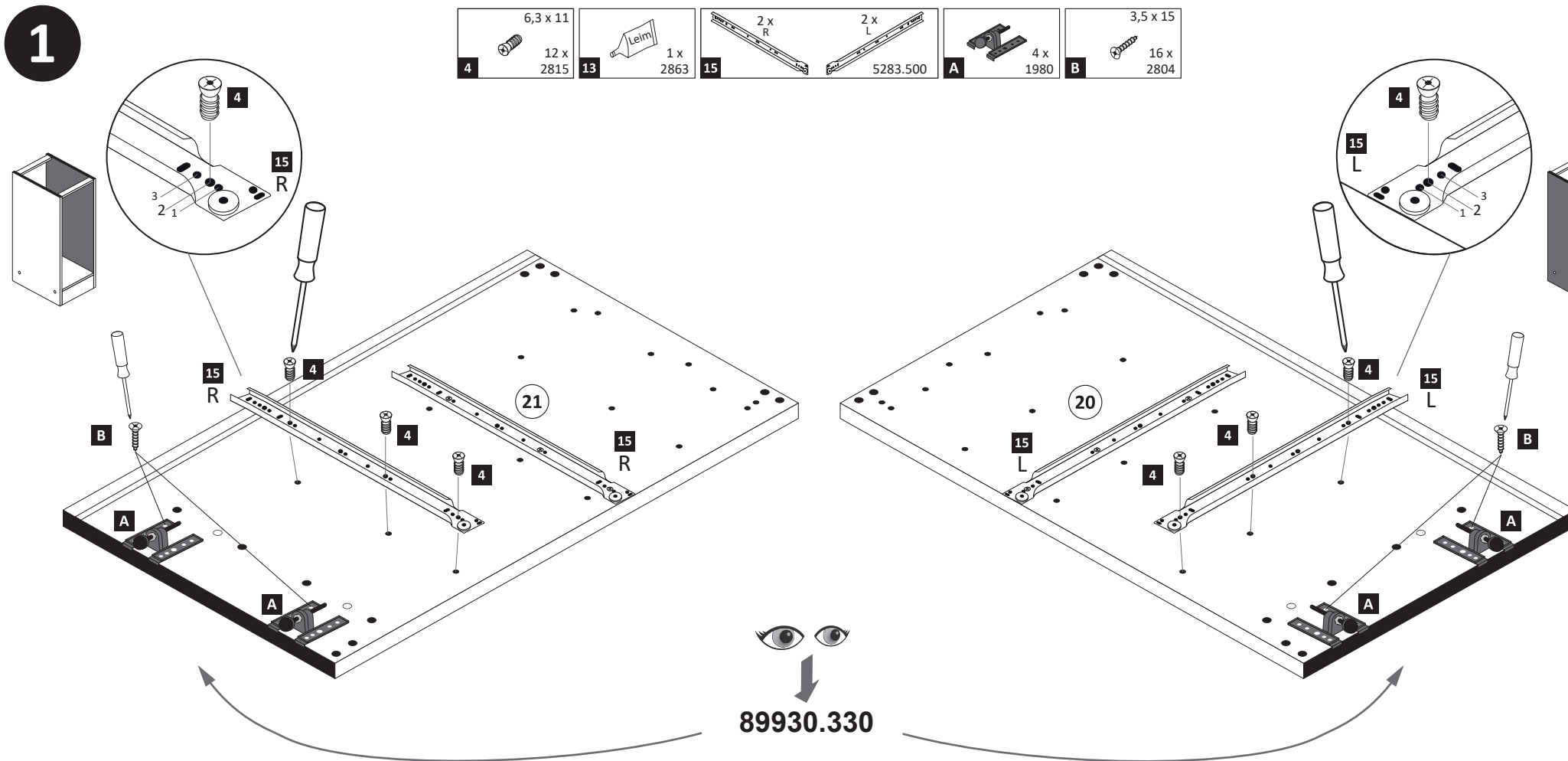
Le mur d'accompagnement matériel de montage (chevilles et les vis) ne convient que pour la maçonnerie solide (par exemple en béton ou des murs de briques). Pour les structures de mur d'autres sont peut-être spéciale boulons d'ancrage et d'autres nécessaires. Serrer le cas échéant, un expert.

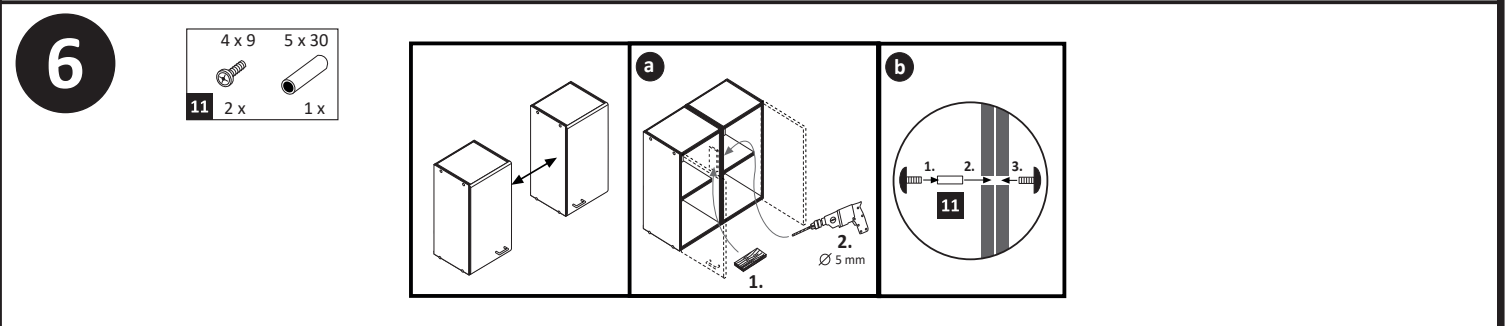
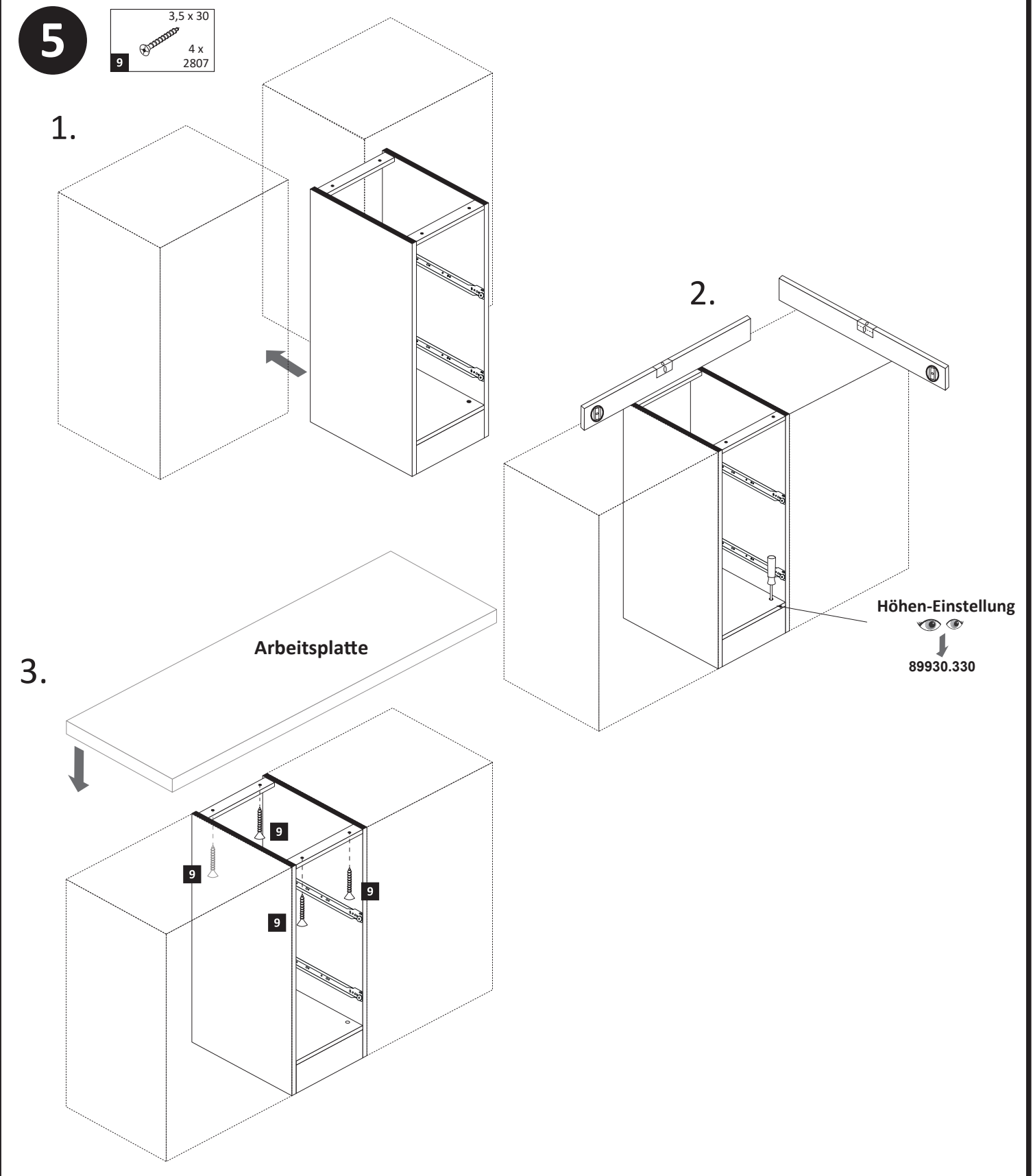
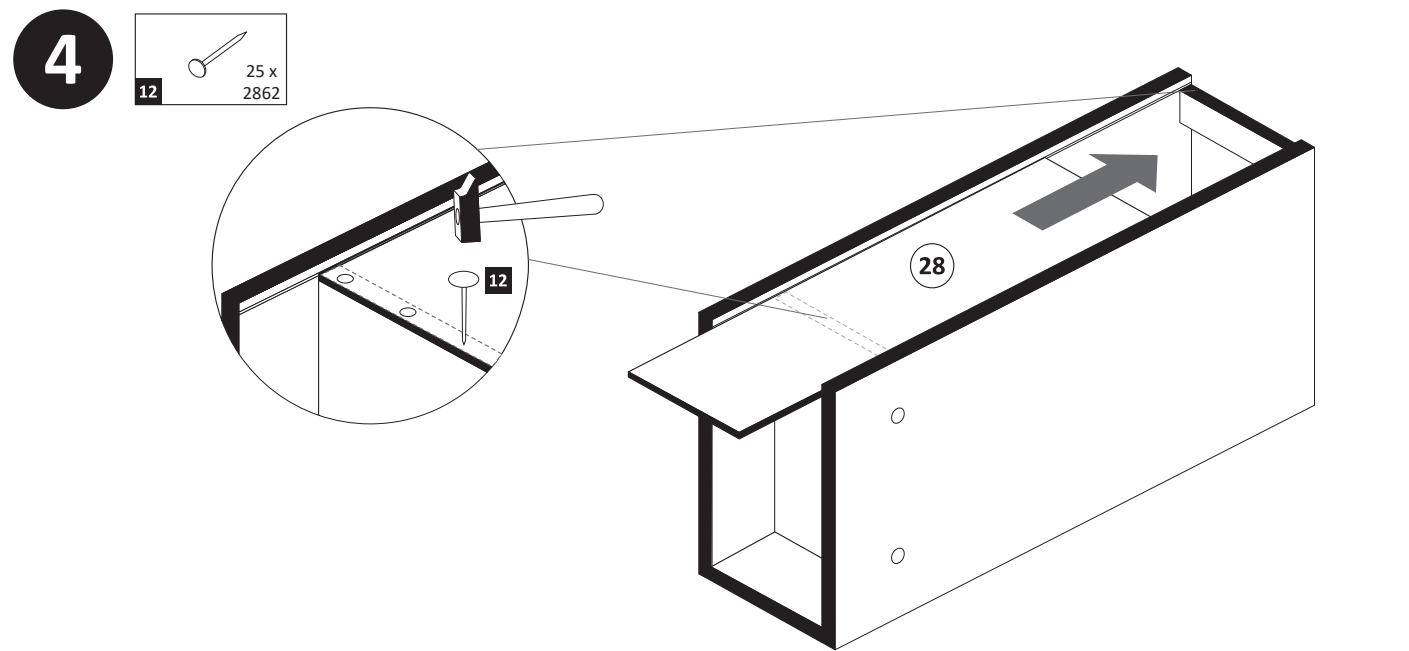
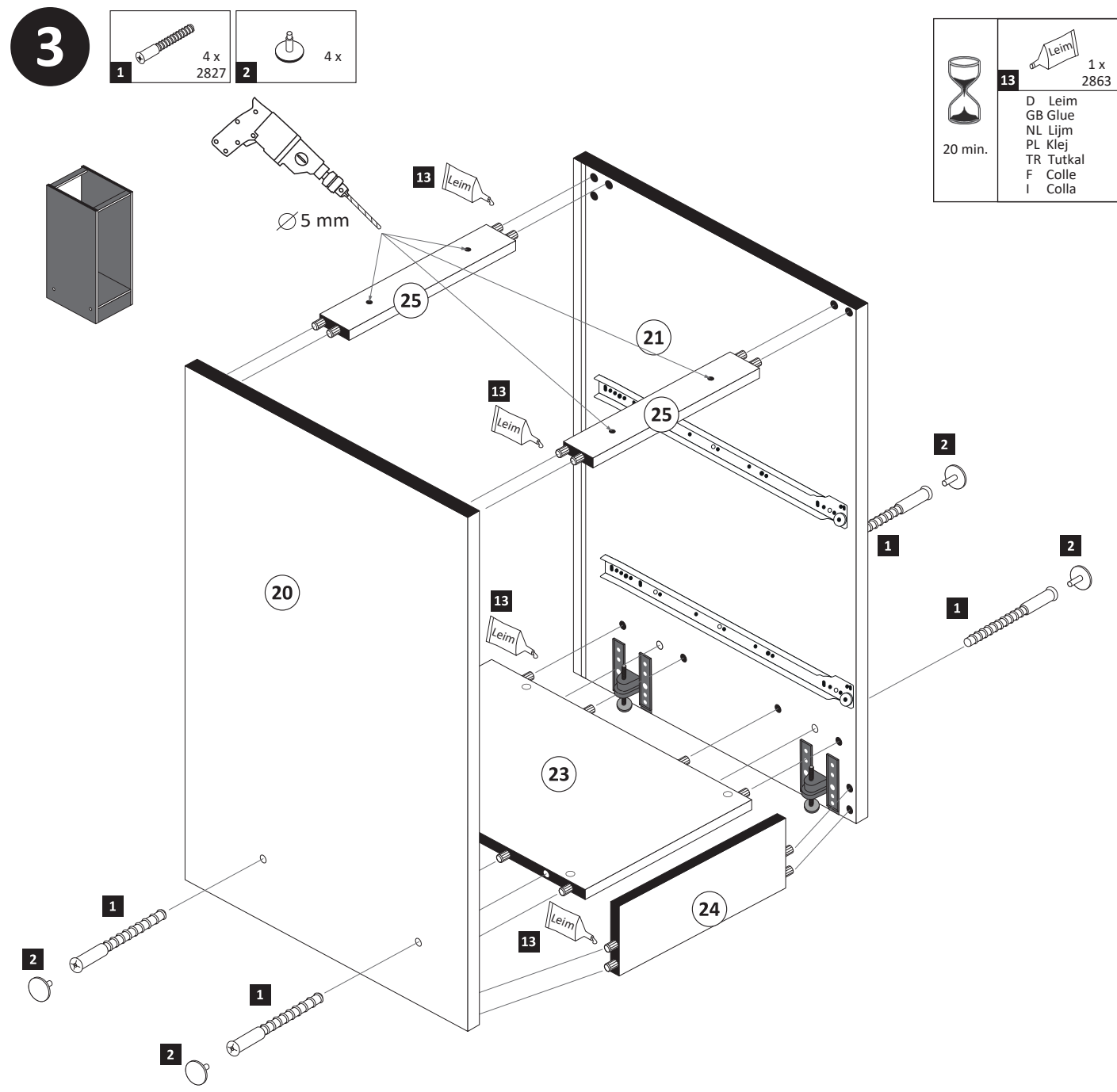
Załączony materiał do mocowania do ściany (kolki rozprężne i wkręty) nadaje się tylko do ścian murowanych (np. z betonu lub cegiel). Do ścian wykonanych w innych technologiach konieczne być mogą specjalne kolki rozprężne i inne wkręty. W razie potrzeby skorzystaj z fachowej pomocy

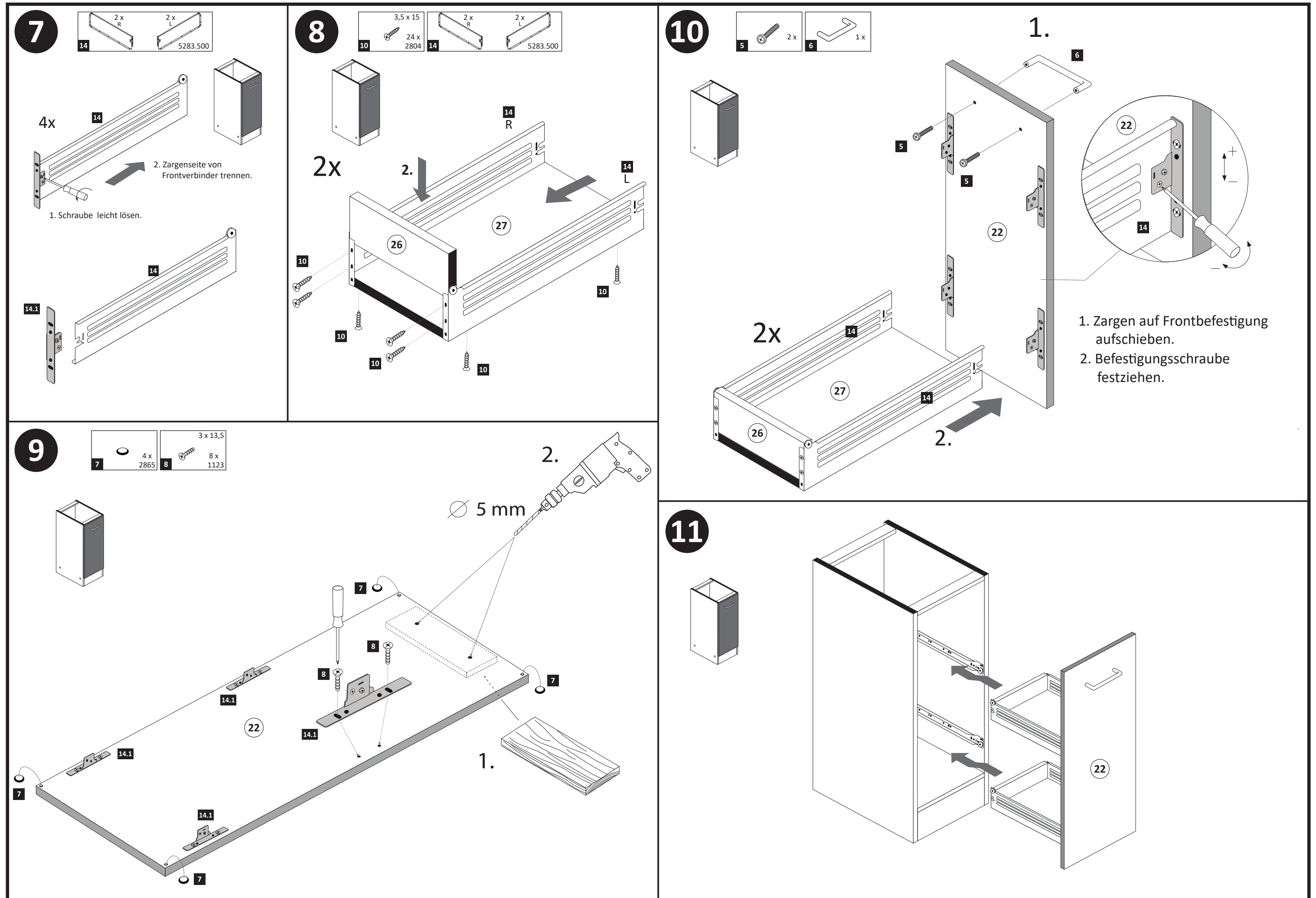
Il muro di accompagnamento hardware di montaggio (tasselli e viti) è'e adatto solo per muratura piena (ad esempio calcestruzzo o muratura). Per le altre strutture murarie sono forse speciali bulloni di ancoraggio e necessari di altri. Serrare se necessario, un esperto.

The accompanying wall mounting hardware (anchors and screws) is suitable only for solid masonry (eg concrete or brick walls). For other wall structures are possibly special anchor bolts and other necessary. Tighten if necessary, an expert.

Ekteki duvara sabit montaj malzemeleri (dübel ve vidalar), sadece sağlam duvarlar için (örnek: beton veya tuğla) elverişlidir. Başka duvarlar için özel dübeller ve farklı vidalar gerekebilir. Gerekliğinde bir uzmana danışınız.

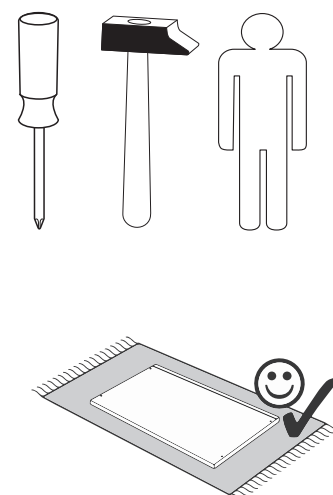
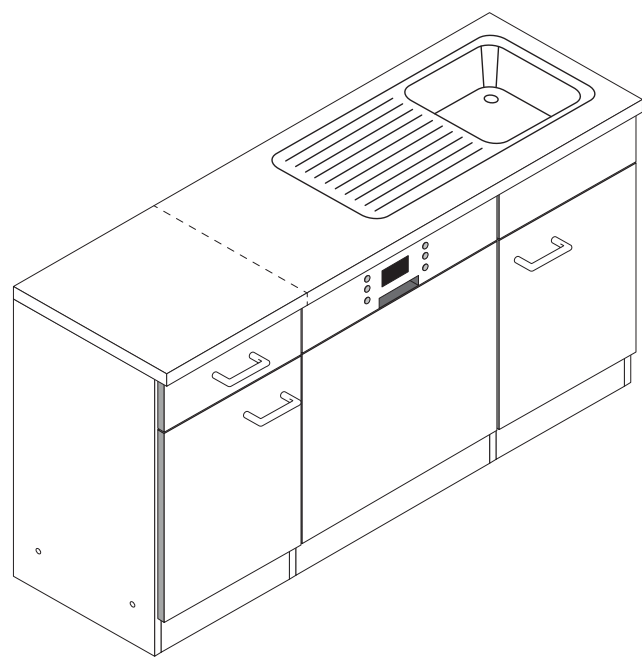




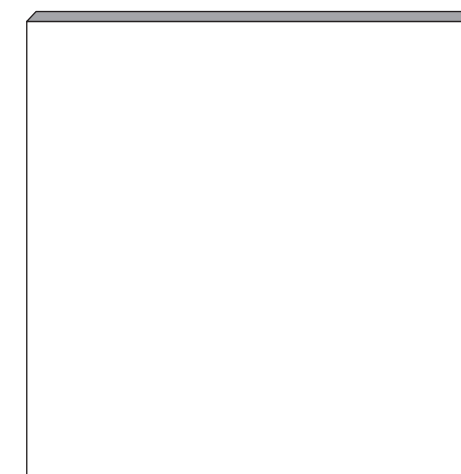
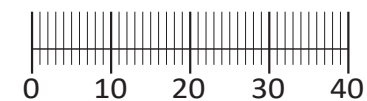




89918.330



- |          |  |              |          |  |             |
|----------|--|--------------|----------|--|-------------|
| <b>1</b> |  | 2 x<br>1947  | <b>2</b> |  | 2 x<br>1948 |
| <b>3</b> |  | 12 x<br>2804 | <b>4</b> |  | 2 x<br>2527 |



**4** 1 x



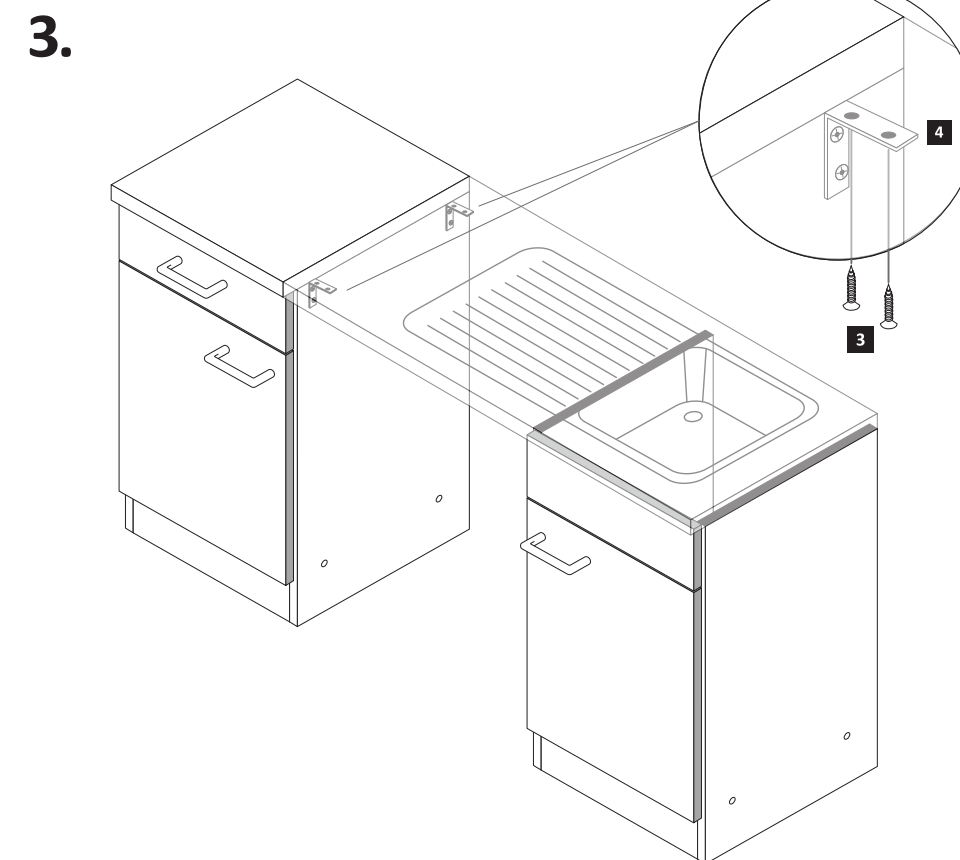
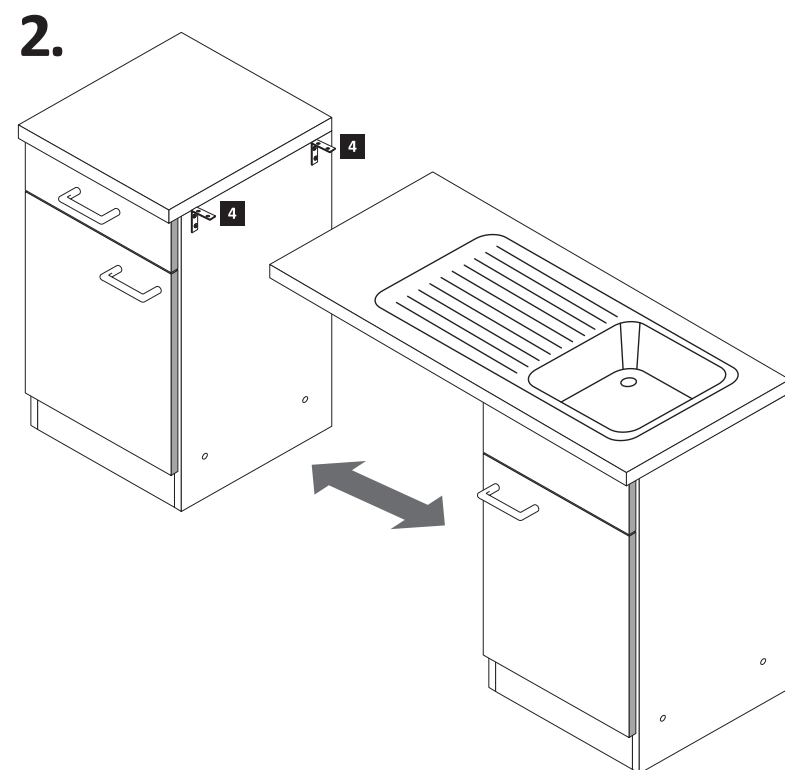
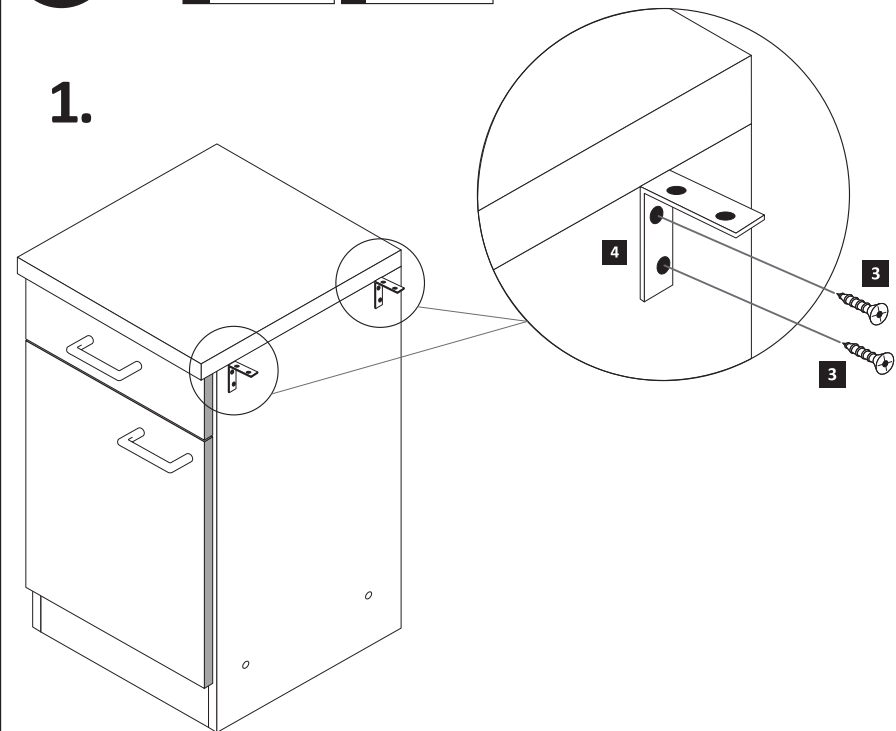
**5** 1 x



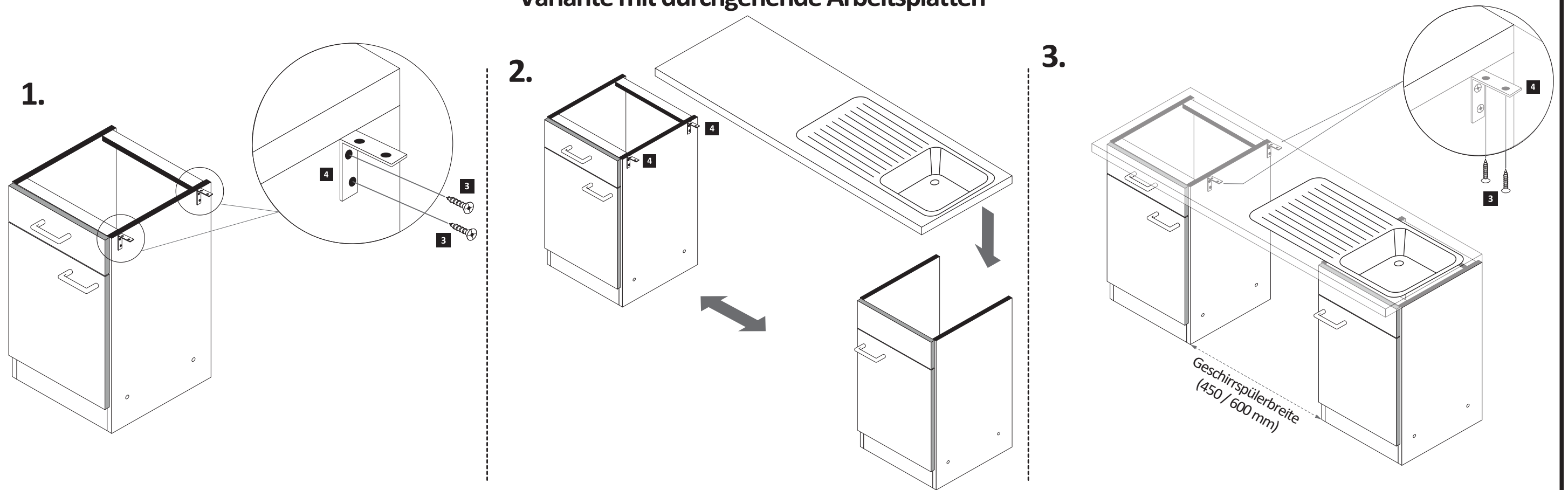
**6** 2 x

Variante mit Einzelarbeitsplatten

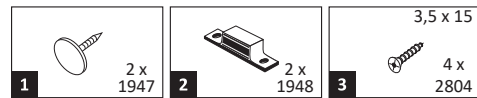
- |          |  |             |          |  |             |
|----------|--|-------------|----------|--|-------------|
| <b>1</b> |  | 8 x<br>2804 | <b>4</b> |  | 2 x<br>2527 |
|----------|--|-------------|----------|--|-------------|



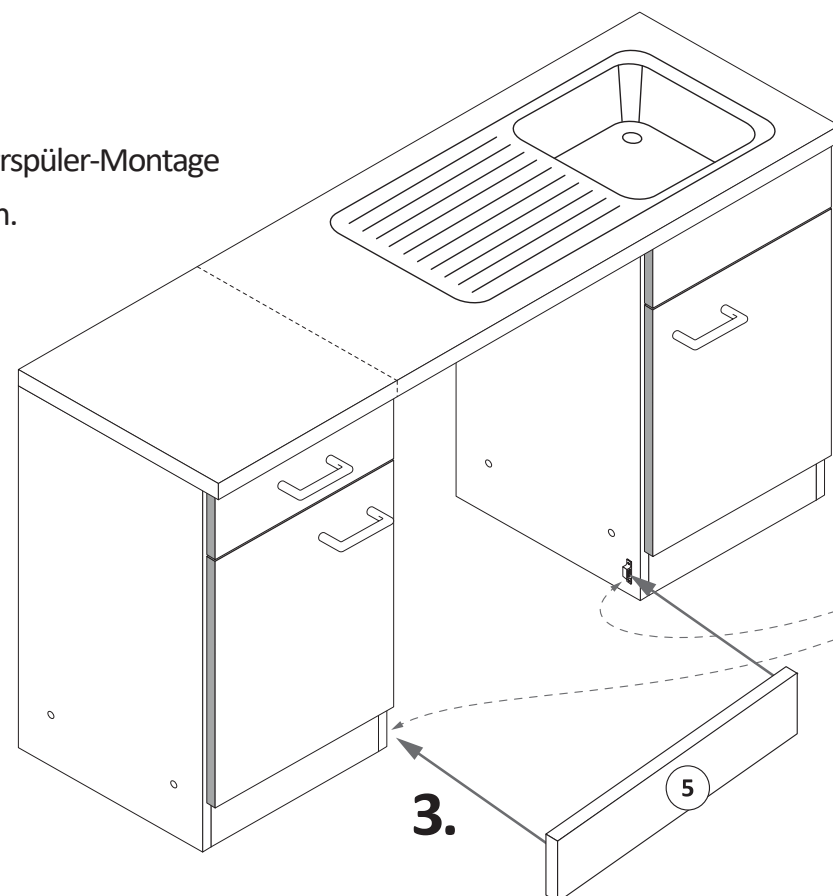
## Variante mit durchgehende Arbeitsplatten



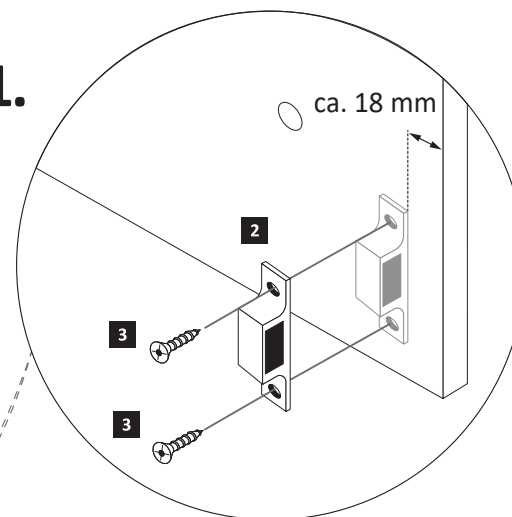
2

**ACHTUNG!**

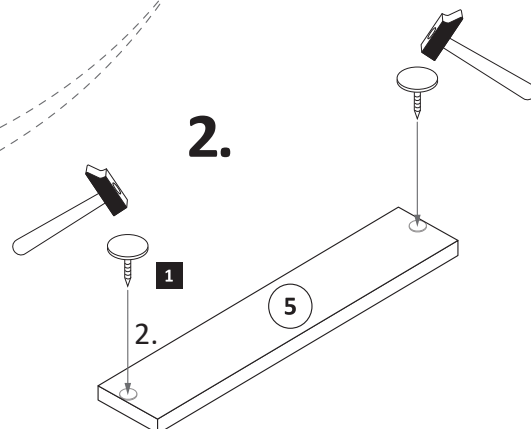
Erst Geschirrspüler-Montage durchführen.



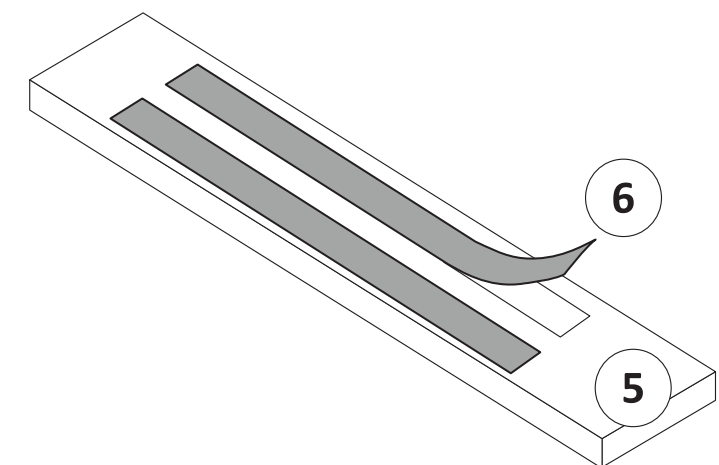
1.



2.

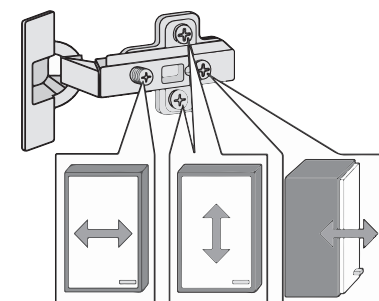
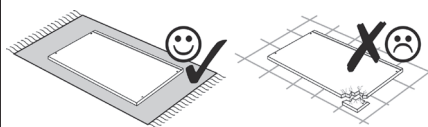
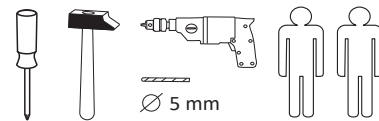


Wenn Sie die Möglichkeit haben, den linken Magnethalter an einen anderen Schrank zumontieren, dann gehen Sie so vor, wie in Variante (A). Sollten Sie die Möglichkeit nicht haben, dann kleben Sie den Geschirrspülersockel (5) mit Hilfe der mitgelieferten Klebestreifen (6) an den Geschirrspüler. Bei der Geschirrspülerfrontmontage (4) gehen Sie bitte nach Hersteller Angaben vor.

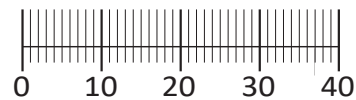




87153.532



|                  |                               |                         |                              |                               |
|------------------|-------------------------------|-------------------------|------------------------------|-------------------------------|
| 1<br>4 x<br>2827 | 2<br>8 x 30<br>20 x<br>2861   | 3<br>2 x<br>1503        | 4<br>2 x<br>1611             | 5<br>2 x<br>2886              |
| 6<br>4 x         | 7<br>Leim<br>1 x<br>2863      | 8<br>10 x<br>2862       | 9<br>3,5 x 15<br>4 x<br>2804 | 10<br>3,5 x 30<br>4 x<br>2807 |
| 11<br>1 x        | 12<br>2 x                     | 13<br>2 x<br>2865       | 14<br>2 x<br>1 x             |                               |
| A<br>4 x<br>1980 | B<br>3,5 x 15<br>16 x<br>2804 | C<br>8mm<br>4 x<br>2917 |                              |                               |



Das beigefügte Wandbefestigungsmaterial (Dübel und Schrauben) eignet sich nur für festes Mauerwerk (z.B.: Beton- oder Ziegelwände). Für andere Wandaufbauten sind eventuell Spezialdübel und andere Schrauben notwendig. Ziehen Sie gegebenenfalls eine Fachkraft zu Rate.

Приложенный материал для крепления к стене (дюбели и винты) пригоден только для жестких кладок (например, бетонные или кирпичные стены). Для других настенных конструкций необходимы смотря по обстоятельствам специальные дюбели и другие винты. При необходимости проконсультируйтесь у специалиста.

Załączony materiał do mocowania do ściany (kolki rozprężne i wkręty) nadaje się tylko do ścian murowanych (np. z betonu lub cegieł). Do ścian wykonanych w innych technologiach konieczne być mogą specjalne kolki rozprężne i inne wkręty. W razie potrzeby skorzystaj z fachowej pomocy.

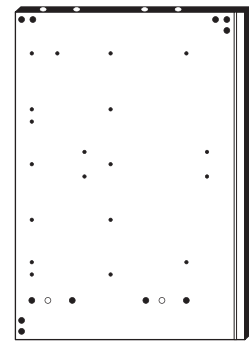
The accompanying wall mounting hardware (anchors and screws) is suitable only for solid masonry (eg concrete or brick walls). For other wall structures are possibly special anchor bolts and other necessary. Tighten if necessary, an expert.

De begeleidende wandmontage hardware (pluggen en schroeven) is alleen geschikt voor massief metselwerk (bijvoorbeeld beton of bakstenen muren). Voor andere muur structuren zijn eventueel bijzondere ankerbouten en andere noodzakelijke. Draai indien nodig, een deskundige.

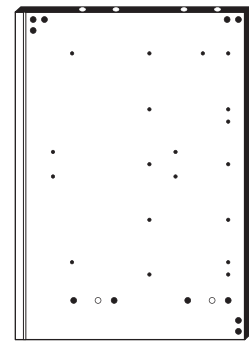
Le mur d'accompagnement matériel de montage (chevilles et les vis) ne convient que pour la maçonnerie solide (par exemple en béton ou des murs de briques). Pour les structures de mur d'autres sont peut-être spéciale boulons d'ancrage et d'autres nécessaires. Serrer le cas échéant, un expert.

Il muro di accompagnamento hardware di montaggio (tasselli e viti) è adatto solo per muratura piena (ad esempio calcestruzzo o muratura). Per le altre strutture murarie sono forse speciali bulloni di ancoraggio e necessari di altri. Serrare se necessario, un esperto.

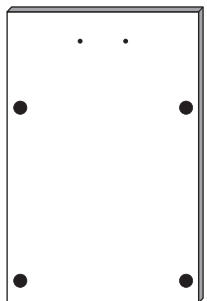
Ekteki duvara sabit montaj malzemeleri (dübel ve vidalar), sadece sağlam duvarlar için (örnek: beton veya tuğla) elverişlidir. Başka duvarlar için özel dübeller ve farklı vidalar gerekebilir. Gerektiğinde bir uzmana danışınız.



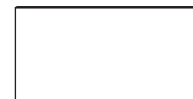
25 1 x



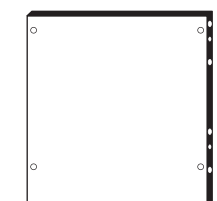
26 1 x



27 1 x



28 1 x



29 1 x

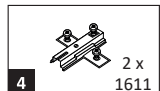


30 2 x

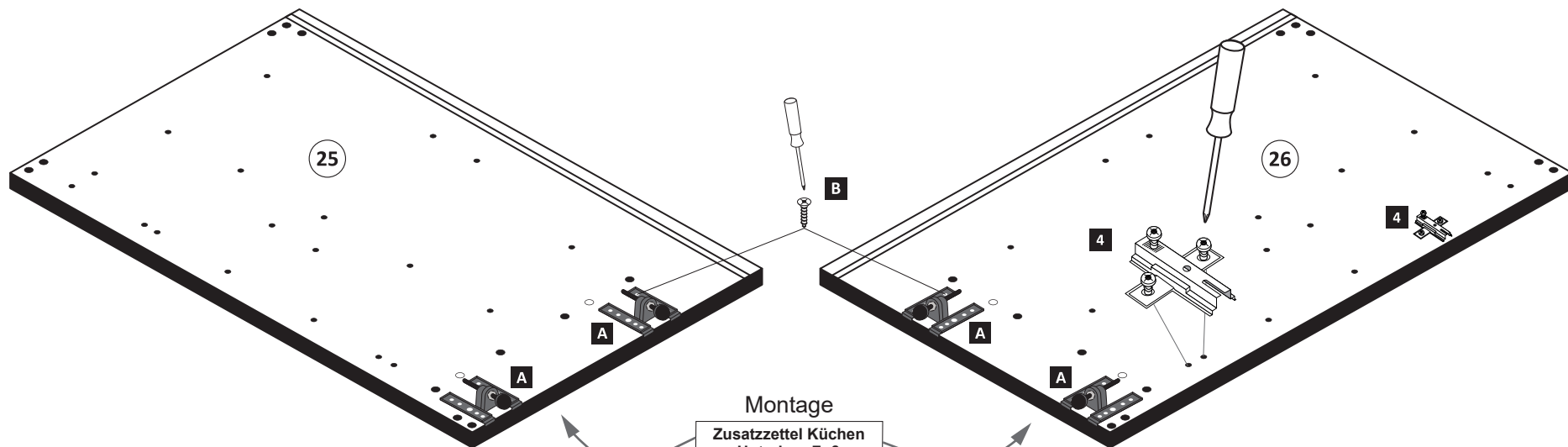
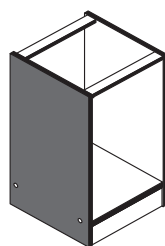
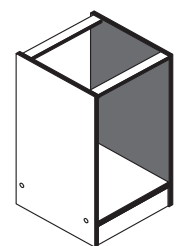


31 1 x

1

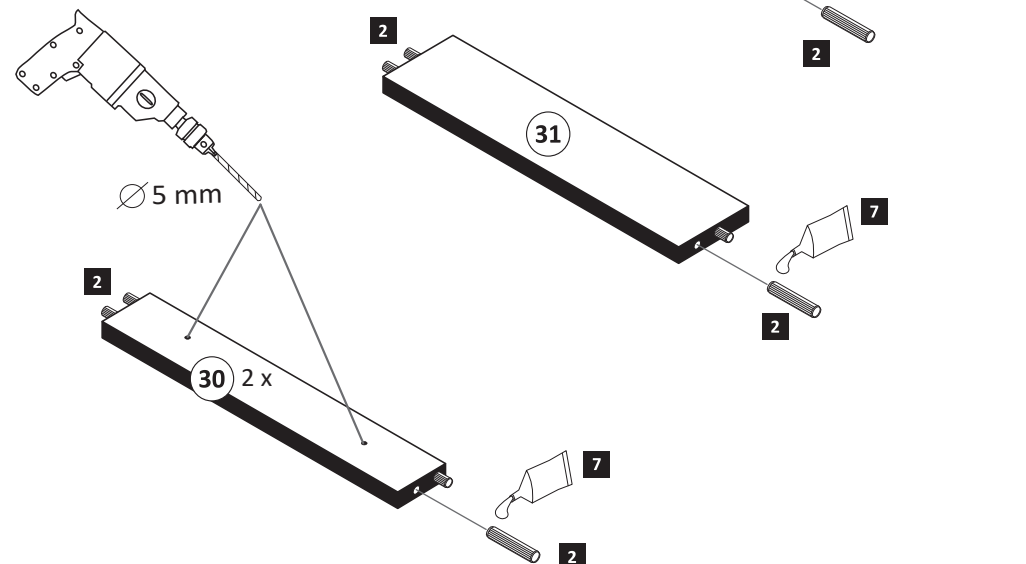
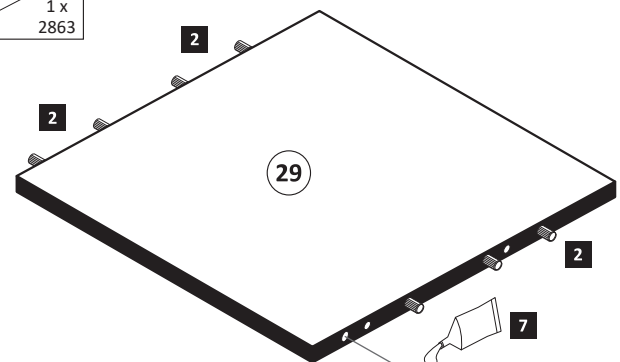
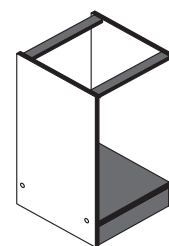
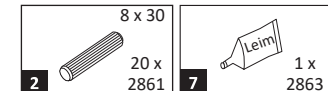


Bitte beachten !  
In dieser Aufbauanleitung ist die Tür rechts angeschlagen. Soll die Tür links angeschlagen werden, müssen die Kreuzmontageplatten 4 auf das linke Seitenteil 25 montiert werden.



Montage  
Zusatzteil Küchen  
Unterbau-Fuß

2



**3**

2 x 1503  
2 x 2886  
4 x 2804  
2 x 2865

3,5 x 15

2.  $\varnothing 5 \text{ mm}$

1.

3.

5.

9.

13.

27.

**ACHTUNG!**  
Montagebeispiel  
Rechtsanschlag!  
Bei Linksanschlag  
andere Griffbohrung  
durchbohren!

**4**

4 x 2827  
4 x  
4 x  
4 x 2807  
3,5 x 30

6.

10.

7.

30.

26.

29.

31.

1.

6.

7.

10.

25.

29.

31.

**Leim** 1 x 2863

D Leim  
GB Glue  
NL Lijm  
PL Klej  
TR Tutkal  
F Colle  
I Colla

20 min.

**5**

10 x 2862

8.

28.

**6**

1 x  
2 x

11.

12.

27.

**7**

4 x 9  
5 x 30  
2 x  
1 x

14.

1.

2.

$\varnothing 5 \text{ mm}$

a.

b.

1. 2. 3.

14.

**! Tipp!**  
Versiegeln Sie die Küche wie  
abgebildet gegen eventuell  
eindringende Feuchtigkeit.  
(Silikon nicht im Lieferumfang enthalten)

Silikon