



brennenstuhl®



SICHERHEITSINFORMATIONEN

SAFETY INFORMATION

DE Sicherheitsinformationen

EN Safety information

FR Informations sur la sécurité

NL Veiligheidsinformatie

IT Informazioni sulla sicurezza

SE Säkerhetsinformation

ES Información de seguridad

PL Informacje dotyczące
bezpieczeństwa

CZ Bezpečnostní informace

HU Biztonsági információk

RU Информация о безопасности

TR Güvenlik bilgileri

FI Turvallisuustiedot

GR Πληροφορίες για την ασφάλεια

PT Informações de segurança

EE Ohutusalaane teave

SK Bezpečnostné informácie

SI Varnostne informacije

LT Saugos informacija

LV Drošības informācija

HR Sigurnosne informacije

RO Informații privind siguranța

BG Информация за безопасност

DK Oplysninger om sikkerhed

NO Sikkerhetsinformasjon

UA Інформація з техніки безпеки

AR معلومات السلامة

WWW.BRENNENSTUHL.COM

04/11/2024

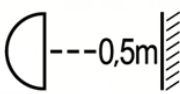
brennenstuhl®

JARO 7060 Art. 1 17125 0 541

220-240V~/ 50/60Hz

50W LED 5800lm / 6500K / \sphericalangle 115°



CE UK CA IP65 EAC  ---0.5m

Hugo Brennenstuhl GmbH & Co. KG, Seestr. 1-3, D-72074 Tübingen

H. Brennenstuhl S.A.S., 4 rue de Bruxelles, F-67170 Bernolsheim

lectra technik ag, Blegistrasse 13, CH-6340 Baar

Brennenstuhl UK Ltd., No 1 Royal Exchange, London EC3V 3DG, UK

3925 3423 service@brennenstuhl.com

Made in China
0484558/4323

LED Wandstrahler mit / ohne Bewegungsmelder
LED wall floodlight with / without motion detector
Projecteur LED avec / sans détecteur de mouvements

DE	Bedienungsanleitung.....	2
EN	Operating Instructions.....	5
FR	Mode d'emploi.....	8
NL	Gebruikshandleiding.....	11
IT	Istruzioni per l'uso.....	14
SE	Bruksanvisning.....	17
ES	Manual de instrucciones.....	20
PL	Instrukcja obsługi.....	23
CZ	Návod k obsluze.....	26
HU	Kezelési útmutató.....	29
RU	Руководство по эксплуатации.....	32
TR	Kullanım kılavuzu.....	35
FI	Käyttöohje.....	38
GR	Οδηγίες χρήσης.....	41
PT	Manual de instruções.....	44
EE	Kasutusjuhend.....	47
SK	Návod na používanie.....	50
SI	Navodila za uporabo.....	53
LT	Naudojimo instrukcija.....	56
LV	Lietošanas instrukcija.....	59
RO	Instrucțiuni de utilizare.....	62
BG	Инструкции за експлоатация.....	65

DE Bedienungsanleitung LED Wandstrahler mit / ohne Bewegungsmelder

Achtung: Lesen Sie vor dem Gebrauch des Produkts diese Gebrauchsanweisung bitte aufmerksam durch. Verwenden Sie immer die aktuelle Version. Diese finden Sie auf unserer Website.

SICHERHEITSHINWEISE

Bitte beachten Sie die beim Produkt beigelegten allgemeinen Sicherheitshinweise, diese finden Sie auch unter service.brennenstuhl.com.

Die Lichtquelle ist nicht ersetzbar; verliert diese ihre Funktion, muss die komplette Leuchte entsorgt werden.

Die äußere flexible Leitung dieser Leuchte kann nicht ausgetauscht werden; falls die Leitung beschädigt ist, muss die Leuchte entsorgt werden.

Um die Strangulierungsgefahr zu vermeiden, müssen die flexiblen Kabel, welche mit dieser Leuchte verbunden sind, an der Wand befestigt werden, sofern sich die Kabel in Reichweite der Arme befinden.

TECHNISCHE DATEN

Schutzklasse: I
Nennspannung: 220 - 240 V~, 50/60 Hz
Schutzart: IP65
Temperaturbereich: -15 °C bis +40 °C
Kompatible Anschlusskabel:
 Schutzummantelung Ø 7,0 - 9,7 mm
 Draht Ø 0,7 - 1,5 mm

CH Version
Anschlusskabel: H07RN-F 3G1,0
Stecker: Typ J 12

Typ	Bewegungs- melder	Nennleistung (W)	Strom max. (A)	Leistungsfaktor	Max. proj. Fläche (cm ²)	Maße (mm)	Maße Schutz- abdeckung (mm)	Gewicht (kg)
JARO 1060/ JARO 1063		10	0,08	>0,5	134,5	119x78x113	98,8x77,8x4	0,26
JARO 1060 P/ JARO 1063 P	X	10	0,08	>0,5	177,4	157x78x113	98,8x77,8x4	0,34
JARO 3060/ JARO 3063		20	0,13	>0,7	204	136x75,4x150	133,6x100,6x4	0,40
JARO 3060 P/ JARO 3063 P	X	20	0,13	>0,7	271,5	181x75,4x150	133,6x100,6x4	0,49
JARO 4060 / JARO 4062/ JARO 4063		30	0,14	>0,9	318,3	167,5x82x190	173,4x133,4x4	0,65
JARO 4060 P/ JARO 4063 P	X	30	0,14	>0,9	407,6	214,5x82x190	173,4x133,4x4	0,74
JARO 7060 / JARO 7062/ JARO 7063		50	0,24	>0,9	415,8	189x84,4x220	202x154x4	0,92
JARO 7060 P/ JARO 7063 P	X	50	0,24	>0,9	519,2	236x84,4x220	202x154x4	1,00
JARO 11060 / JARO 11062 CH		80	0,40	>0,9	755,2	256x75x295	261,2x196,2x4	1,80
JARO 11060 P	X	80	0,40	>0,9	843,7	286x75x295	261,2x196,2x4	1,89
JARO 14060 / JARO 14062/ JARO 14063		100	0,49	>0,9	805,2	264x75x305	271,2x206,2x4	1,94
JARO 20060 / JARO 20062 / JARO 20062 4K/ JARO 20063		150	0,74	>0,9	1108,6	298x76x372	340x240x4	2,78
JARO 27060 / JARO 27062 CH/ JARO 27062 4K		200	0,98	>0,9	1321,8	328x76x403	375x270x4	3,49

Dieses Produkt ist für Beleuchtungszwecke im Innen- und Außenbereich geeignet.

MONTAGE UND ANSCHLUSS AN STROMVERSORGUNG

Bitte beachten Sie die Abbildungen in der Kurzanleitung.

1. **WICHTIG!** (Abb. 1) Schalten Sie vor der Installation stets die Spannungsversorgung ab.
2. Der Strahler wird mit montiertem Bügel geliefert. Zur einfachen Montage bietet es sich an, den Bügel des Strahlers zu demontieren und als Schablone für den Bohrabstand der Bohrungen zu verwenden (Abb. 2).
3. Zeichnen Sie anhand des Bügels die Bohrungen an.
Bei Versionen mit Bewegungsmelder: Der Strahler muss in einer Höhe von weniger als 3 m montiert werden (Abb. 3).
Empfohlene Montagehöhe bei Modellen mit Bewegungsmelder: 2,5 m.
4. Strahler ohne Bewegungsmelder können beliebig platziert werden, jedoch muss bei größerer Distanz zur beleuchteten Fläche mit reduzierter Helligkeit gerechnet werden.
5. Um die Montageplatte an der Wand zu befestigen, folgen Sie den Schritten wie in Abb. 4 bis 6 beschrieben.
6. Befestigen Sie nun den Strahler am angeschraubten Bügel (Abb. 7).
7. Die schweizer Variante wird mit angeschlossenen Kabel ausgeliefert. Die Punkte 8 bis 12 können hier übersprungen werden.
8. Zum Anschluss des Strahlers muss der Kabelverschluss abgeschraubt werden (Abb. 8).
9. Achten Sie auf die Längenangaben beim Abisolieren des Kabels. Die Kabelummantelung sollte maximal 20 mm abisoliert werden, die Drahtisolierung 12 bis 14 mm (Abb. 9). Die PE Leitung sollte aus Sicherheitsgründen immer länger als die Leitungen L und N sein! Dies ist enorm wichtig für die Dichtheit des Strahlers.
Die Länge des Kabels sollte so lange sein, dass Sie den Strahler in jeder Position fixieren können. Zusätzlich sollten Sie darauf achten, dass das Kabel nicht von oben zum Strahler hingeführt wird. Wir empfehlen eine kleine Biegung, sodass Regenwasser nicht am Kabel entlang zum Strahler fließt.
10. Schieben Sie den Kabelverschluss auf das Kabel (Abb. 9).
11. Schließen Sie nun den Strahler an. Hierfür stecken Sie die abisolierten Litzen in die jeweilig gekennzeichnete Buchse N, L und Erdung (Abb. 10). Diese werden automatisch über eine Feder gespannt, ein Festschrauben ist nicht nötig. Sie können die Litze durch Drücken der Taste wieder lösen.
12. Schrauben Sie den Mittelteil des Kabelverschlusses an den Strahler und anschließend die Verschlusskappe (Abb. 11).
13. Stellen Sie den Strahler im gewünschten Abstrahlwinkel ein und fixieren Sie diesen (Abb. 12).
14. Schalten Sie die Spannungsversorgung wieder ein.
15. Der Bewegungsmelder lässt sich horizontal um jeweils 75° und vertikal um 70° nach vorne / 90° nach hinten einstellen (Abb. 16 und 17).

FUNKTIONSBESCHREIBUNG**(nur für Versionen mit Bewegungsmelder/ PIR)**

Dieser Strahler ist mit einem Infrarot-Sensor ausgestattet. Er schaltet sich automatisch an, sobald der Sensor im Umfeld Bewegungen feststellt.

Richten Sie den Bewegungsmelder möglichst nicht auf Schwimmbecken, Heizluftabzüge, Klimaanlage oder Objekte, die starken Temperaturschwankungen ausgesetzt sind.

Vermeiden Sie, den Bewegungsmelder auf Bäume oder Büsche zu richten oder auf Plätze, an denen sich oft Haustiere aufhalten könnten.

Der Bewegungsmelder kann horizontal nach rechts und links gedreht und vertikal nach oben und nach unten geneigt werden. Beachten Sie bei der Anbringung des Strahlers, dass der Bewegungsmelder am empfindlichsten auf Bewegungen reagiert, die quer durch sein Erfassungsfeld laufen und am wenigsten empfindlich bei Bewegungen, die direkt auf das Gerät zulaufen.

Dauerfunktion

Der Strahler kann in einen Dauermodus von ca. 4 Stunden eingeschaltet werden. Nach 4 Stunden schaltet der Strahler wieder automatisch in den normalen Modus mit Bewegungsmelder.

Die Dauerfunktion lässt sich durch dreimaliges Anschalten innerhalb von 5 Sekunden aktivieren (On / Off / On / Off / On). Durch erneutes Aus- / Anschalten ist der Strahler wieder im Bewegungsmelder-Modus.

BEWEGUNGSMELDER (PIR) EINSTELLEN

Auf der Rückseite des Bewegungsmelders befinden sich drei Regler, siehe Kurzanleitung Abbildungen 19 bis 21.

TIME – Zeiteinstellung (links):

Mit diesem Regler können Sie eine beliebige Einschaltzeit zwischen ca. 10 Sekunden und 5 Minuten wählen, nachdem die letzte Bewegung erfasst wurde. Durch Drehen des TIME-Reglers im Uhrzeigersinn nimmt die Zeitspanne ab, gegen den Uhrzeigersinn nimmt sie zu.

SENS – Empfindlichkeitseinstellung (Mitte):

Die Empfindlichkeit des Sensors hängt von der Umgebungstemperatur ab. Je niedriger die Umgebungstemperatur, desto größer ist die Empfindlichkeit des Bewegungsmelders.

Der Sensor ist am empfindlichsten, wenn den SENS-Regler vollständig in Richtung (+) gedreht wird.

LUX – Lichteinstellung (rechts):

Die Lichteinstellung bestimmt, ab welcher Helligkeit der Sensor des Strahlers einschaltet.

Die Position (+) zeigt an, dass der Sensor am Tag und in der Nacht arbeitet, in der Position (-) arbeitet der Sensor nur bei Nacht.

Zum Einstellen warten Sie, bis die gewünschte Umgebungshelligkeit erreicht ist. Drehen Sie den Lichteinstellungsregler ganz auf das Symbol (-). Drehen Sie den Regler langsam in Richtung Symbol (+), bis sich der Strahler durch Bewegung einschaltet.

Der Strahler wird sich nun ab der eingestellten Helligkeit beim Erkennen einer Bewegung einschalten.

LIEFERUMFANG

Strahler, 1x Montage-Set, 1x Kabelverschluss IP68.

ERSATZTEILE

Ersatzteile sind auf Anfrage erhältlich.

CE EU-KONFORMITÄTSERKLÄRUNG

Die EU-Konformitätserklärung ist beim Hersteller hinterlegt.

ENTSORGUNG

Bitte beachten Sie die beim Produkt beigelegten Informationen zum Elektro- und Elektronikgerätegesetz 3 – ElektroG3

diese finden Sie auch auf unserer Homepage, service.brennenstuhl.com.

Für weitere Informationen empfehlen wir den Bereich Service / FAQ's auf unserer Homepage www.brennenstuhl.com.

EN Operating Instructions

LED wall floodlight with / without motion detector

Attention: Before using the product, please read these instructions for use carefully. Always use the latest version. You can find it on our website.

SAFETY INSTRUCTIONS

Please observe the general safety instructions enclosed with the product, these can also be found at service.brennenstuhl.com.

The light source is not replaceable, if it loses its function, the complete luminaire must be disposed of.

The outer flexible cable of this luminaire cannot be replaced; if the cable is damaged, the luminaire must be disposed of.

To avoid the risk of strangulation, the flexible cables connected to this luminaire must be fixed to the wall, provided the cables are within reach of the arms.

TECHNICAL DATA

Protection class: I
 Rated voltage: 220 - 240 V~, 50/60 Hz
 Degree of protection: IP 65
 Temperature range: - 15 °C to + 40 °C
 Compatible connection cables:
 Protective sheath Ø 7.0 - 9.7 mm
 Wire Ø 0.7 - 1.5 mm

CH version
 Connection cable: H07RN-F 3G1.0
 Plug: Type J 12

Type	Motion detector	Nominal power (W)	Max. current (A)	Power factor	Max. proj. area (cm ²)	Dimensions (mm)	Dimensions protection cover (mm)	Weight (kg)
JARO 1060 / JARO 1063		10	0.08	>0.5	134.5	119x78x113	98.8x77.8x4	0.26
JARO 1060 P / JARO 1063 P	X	10	0.08	>0.5	177.4	157x78x113	98.8x77.8x4	0.34
JARO 3060 / JARO 3063		20	0.13	>0.7	204	136x75.4x150	133.6x100.6x4	0.40
JARO 3060 P / JARO 3063 P	X	20	0.13	>0.7	271.5	181x75.4x150	133.6x100.6x4	0.49
JARO 4060 / JARO 4062 / JARO 4063		30	0.14	>0.9	318.3	167.5x82x190	173.4x133.4x4	0.65
JARO 4060 P / JARO 4063 P	X	30	0.14	>0.9	407.6	214.5x82x190	173.4x133.4x4	0.74
JARO 7060 / JARO 7062 / JARO 7063		50	0.24	>0.9	415.8	189x84.4x220	202x154x4	0.92
JARO 7060 P / JARO 7063 P	X	50	0.24	>0.9	519.2	236x84.4x220	202x154x4	1.00
JARO 11060 / JARO 11062 CH		80	0.40	>0.9	755.2	256x75x295	261.2x196.2x4	1.80
JARO 11060 P	X	80	0.40	>0.9	843.7	286x75x295	261.2x196.2x4	1.89
JARO 14060 / JARO 14062 / JARO 14063		100	0.49	>0.9	805.2	264x75x305	271.2x206.2x4	1.94
JARO 20060 / JARO 20062 / JARO 20062 4K / JARO 20063		150	0.74	>0.9	1108.6	298x76x372	340x240x4	2.78
JARO 27060 / JARO 27062 CH / JARO 27062 4K		200	0.98	>0.9	1321.8	328x76x403	375x270x4	3.49

This product is suitable for indoor and outdoor lighting purposes.

MOUNTING AND CONNECTION TO POWER SUPPLY

Please refer to the illustrations in the Quick Start Guide.

1. **IMPORTANT!** (fig. 1) Always switch off the power supply before installation.
2. The spotlight is delivered with the bracket mounted. For easy installation, it is a good idea to dismantle the bracket of the spotlight and use it as a template for the drilling distance of the holes (fig. 2).
3. Use the bracket to mark out the drill holes.
For versions with motion detector: The spotlight must be mounted at a height of less than 3 m (fig. 3). Recommended mounting height for models with motion detector: 2.5 m.
4. Spotlights without motion detectors can be placed anywhere, but reduced brightness must be expected at a greater distance from the illuminated area.
5. To fix the mounting plate to the wall, follow the steps as described in fig. 4 to 6.
6. Now attach the spotlight to the screwed-on bracket (fig. 7).
7. The swiss version is delivered with the cable connected. Points 8 to 12 can be skipped here.
8. To connect the spotlight, unscrew the cable lock (fig. 8).
9. Pay attention to the length specifications when stripping the cable.
The cable sheathing should be stripped a maximum of 20 mm, the wire insulation 12 to 14 mm (fig. 9). For safety reasons, the PE line should always be longer than the L and N lines! This is enormously important for the tightness of the spotlight.
The length of the cable should be long enough to allow you to fix the spotlight in any position. In addition, you should make sure that the cable is not routed towards the spotlight from above. We recommend a small bend so that rainwater does not flow along the cable to the spotlight.
10. Slide the cable lock onto the cable (fig. 9).
11. Now connect the spotlight. To do this, insert the stripped strands into the respective marked sockets N, L and earth (fig. 10). These are automatically tensioned by a spring, it is not necessary to screw them tight. You can release the stranded wire by pressing the button.
12. Screw the middle part of the cable closure onto the spotlight and then the closing cap (fig. 11).
13. Adjust the spotlight to the desired beam angle and fix it in place (fig. 12).
14. Switch on the power supply again.
15. The motion detector can be adjusted horizontally by 75° and vertically by 70° to the front / 90° to the rear (fig. 16 and 17).

DESCRIPTION OF FUNCTION

(only for versions with motion detector/ PIR)

This spotlight is equipped with an infrared sensor. It switches on automatically as soon as the sensor detects movement in the surroundings.

If possible, do not point the motion detector at swimming pools, heating vents, air conditioners or objects that are subject to large temperature fluctuations.

Avoid pointing the motion detector at trees or bushes or at places where pets might often be present.

The motion detector can be turned horizontally to the right and left and tilted vertically up and down.

When mounting the spotlight, bear in mind that the motion detector is most sensitive to movements that pass across its field of detection and least sensitive to movements that pass directly towards the unit.

Permanent function

The spotlight can be switched on in permanent mode for approx. 4 hours. After 4 hours, the spotlight automatically switches back to normal mode with motion detector.

The permanent function can be activated by switching on three times within 5 seconds (On / Off / On / Off / On). By switching off/on again, the spotlight is back in motion detector mode.

SETTING THE MOTION DETECTOR (PIR)

There are three controls on the back of the motion detector, see Quick Start Guide figures 19 to 21.

TIME – Time setting (left):

With this control you can select any switch-on time between approx. 10 seconds and 5 minutes after the last movement has been detected. Turning the TIME control clockwise decreases the time span, counterclockwise increases it.

SENS – Sensitivity setting (middle):

The sensitivity of the sensor depends on the ambient temperature. The lower the ambient temperature, the greater the sensitivity of the motion detector.

The sensor is most sensitive when the SENS control is turned fully in the (+) direction.

LUX – Light setting (right):

The light setting determines at which brightness the sensor of the spotlight switches on.

The (+) position indicates that the sensor operates during the day and at night, in the (-) position the sensor only operates at night. To adjust, wait until the desired ambient brightness is reached. Turn the light adjustment control all the way to the (-) symbol. Slowly turn the control towards the symbol (+) until the spotlight turns on by movement.

The spotlight will now switch on from the set brightness when motion is detected.

SCOPE OF DELIVERY

Spotlight, 1x mounting set, 1x cable lock IP68.

SPARE PARTS

Spare parts are available on request.

CE EU-DECLARATION OF CONFORMITY**UK****CA UK DECLARATION OF CONFORMITY**

The declaration of conformity is deposited with the manufacturer.

DISPOSAL

Dispose of electrical appliances in an environmentally friendly way!

Electrical appliances do not belong in household waste!

According to the European Directive 2012/19/EU on waste electrical and electronic equipment, used electrical equipment must be collected separately and recycled in an environmentally sound manner. You can find out how to dispose of your old appliance from your local authority or city council.

For more information please visit the Service/FAQ section on our homepage, www.brennenstuhl.com.

FR Mode d'emploi Projecteur LED avec / sans détecteur de mouvements

Attention : Veuillez lire attentivement ce mode d'emploi avant d'utiliser le produit. Utilisez toujours la version la plus récente. Vous la trouverez sur notre site web.

CONSIGNES DE SÉCURITÉ

Veillez respecter les consignes de sécurité générales jointes au produit, vous les trouverez également sur service.brennenstuhl.com.

La source lumineuse n'est pas remplaçable; si elle perd sa fonction, le luminaire complet doit être mis au rebut.

Le câble flexible extérieur de ce luminaire ne peut pas être remplacé; si le câble est endommagé, le luminaire doit être mis au rebut.

Pour éviter tout risque de strangulation, les câbles flexibles reliés à ce luminaire doivent être fixés au mur, à condition que les câbles soient à portée de bras.

CARACTÉRISTIQUES TECHNIQUES

Classe de protection :	I	CH Version	
Tension nominale :	220 - 240 V~, 50/60 Hz	Câble de raccordement :	H07RN-F 3G1,0
Indice de protection :	IP65	Fiche :	Type J 12
Plages de température :	-15°C - +40°C		
Câbles de connexion compatibles :			
Gaine de protection	Ø 7,0 - 9,7 mm		
Fil de câble	Ø 0,7 - 1,5 mm		

Type	Détecteur de mouvements	Puissance nominale (W)	Courant max. (A)	Facteur de puissance	Surface de projection maximale (cm ²)	Dimensions (mm)	Dimensions du capuchon d'étanchéité (mm)	Poids (kg)
JARO 1060/ JARO 1063		10	0,08	>0,5	134,5	119x78x113	98,8x77,8x4	0,26
JARO 1060 P/ JARO 1063 P	X	10	0,08	>0,5	177,4	157x78x113	98,8x77,8x4	0,34
JARO 3060/ JARO 3063		20	0,13	>0,7	204	136x75,4x150	133,6x100,6x4	0,40
JARO 3060 P/ JARO 3063 P	X	20	0,13	>0,7	271,5	181x75,4x150	133,6x100,6x4	0,49
JARO 4060 / JARO 4062/ JARO 4063		30	0,14	>0,9	318,3	167,5x82x190	173,4x133,4x4	0,65
JARO 4060 P/ JARO 4063 P	X	30	0,14	>0,9	407,6	214,5x82x190	173,4x133,4x4	0,74
JARO 7060 / JARO 7062/ JARO 7063		50	0,24	>0,9	415,8	189x84,4x220	202x154x4	0,92
JARO 7060 P/ JARO 7063 P	X	50	0,24	>0,9	519,2	236x84,4x220	202x154x4	1,00
JARO 11060 / JARO 11062 CH		80	0,40	>0,9	755,2	256x75x295	261,2x196,2x4	1,80
JARO 11060 P	X	80	0,40	>0,9	843,7	286x75x295	261,2x196,2x4	1,89
JARO 14060 / JARO 14062/ JARO 14063		100	0,49	>0,9	805,2	264x75x305	271,2x206,2x4	1,94
JARO 20060 / JARO 20062 / JARO 20062 4K/ JARO 20063		150	0,74	>0,9	1108,6	298x76x372	340x240x4	2,78
JARO 27060 / JARO 27062 CH/ JARO 27062 4K		200	0,98	>0,9	1321,8	328x76x403	375x270x4	3,49

Ce produit est idéal pour l'éclairage en intérieur et en extérieur.

INSTALLATION ET BRANCHEMENT ÉLECTRIQUE

Veillez vous référer aux illustrations du guide de démarrage rapide.

1. **IMPORTANT** : (fig. 1) Toujours couper l'alimentation électrique avant l'installation.
2. Le projecteur est livré avec l'étrier monté. Pour faciliter le montage, il est conseillé de démonter l'étrier du projecteur et de l'utiliser comme gabarit pour la distance de perçage des trous (fig. 2).
3. Dessinez les trous à l'aide de l'étrier.
Pour les versions avec détecteur de mouvement : Le projecteur doit être monté à une hauteur inférieure à 3 m (fig. 3).
Hauteur de montage recommandée pour les modèles avec détecteur de mouvement : 2,5 m.
4. Les projecteurs sans détecteur de mouvement peuvent être placés à n'importe quel endroit, mais il faut s'attendre à une luminosité réduite si la distance par rapport à la surface éclairée est importante.
5. Pour fixer la plaque de montage au mur, suivez les étapes décrites dans les figures 4 à 6.
6. Fixez maintenant le projecteur sur l'étrier vissé (fig. 7).
7. La variante suisse est livrée avec le câble raccordé. Les points 8 à 12 peuvent être ignorés ici.
8. Pour raccorder le projecteur, il faut dévisser la fermeture du câble (fig. 8).
9. Faites attention aux indications de longueur lors du dénudage du câble. La gaine du câble doit être dénudée sur 20 mm maximum, l'isolation du fil sur 12 à 14 mm (fig. 9). Pour des raisons de sécurité, le câble PE devrait toujours être plus long que les câbles L et N ! Ceci est extrêmement important pour l'étanchéité du projecteur.
La longueur du câble doit être suffisante pour que vous puissiez fixer l'émetteur dans n'importe quelle position.
En outre, vous devez veiller à ce que le câble ne soit pas dirigé vers le projecteur par le haut. Nous recommandons une petite courbure afin que l'eau de pluie ne coule pas le long du câble vers le projecteur.
10. Faites glisser la fermeture du câble sur le câble (fig. 9).
11. Raccordez maintenant le projecteur. Pour ce faire, insérez les fils dénudés dans les prises N, L et de terre correspondantes (fig. 10). Ils sont automatiquement tendus par un ressort, il n'est pas nécessaire de les visser.
Vous pouvez desserrer les torons en appuyant sur le bouton.
12. Vissez la partie centrale de l'obturateur de câble sur le projecteur, puis le capuchon (fig. 11).
13. Réglez le projecteur dans l'angle de rayonnement souhaité et fixez-le (fig. 12).
14. Remettez le projecteur sous tension.
15. Le détecteur de mouvement peut être réglé horizontalement de 75° et verticalement de 70° vers l'avant / 90° vers l'arrière (fig. 16 et 17).

DESCRIPTION DU FONCTIONNEMENT

(uniquement pour les versions avec détecteur de mouvements)

Ce projecteur est équipé d'un capteur infrarouge. Il s'allume automatiquement si le capteur détecte des mouvements aux alentours.

Si possible, ne dirigez pas le détecteur de mouvements vers des bassins, des ventilations à air chaud, des systèmes de climatisation ou des objets exposés à de fortes variations de température.

Évitez de diriger le détecteur de mouvements vers des arbres ou des buissons, ou vers des endroits abritant souvent des animaux domestiques.

Le détecteur de mouvements peut être pivoté horizontalement vers la droite ou la gauche et incliné vers le haut ou vers le bas. Lors de l'installation du projecteur, veillez à ce que le détecteur de mouvements soit le plus sensible aux mouvements traversant son champ de détection et le moins sensible à ceux arrivant directement sur l'appareil.

Fonction permanente

Le projecteur peut être allumé en mode continu pendant environ 4 heures. Après 4 heures, le projecteur se remet automatiquement en mode normal avec détecteur de mouvement.

La fonction permanente peut être activée en allumant le projecteur trois fois en l'espace de 5 secondes (marche / arrêt / marche / arrêt / marche).

Il suffit d'éteindre / d'allumer une nouvelle fois le projecteur pour qu'il repasse en mode de détection de mouvement.

RÉGLAGE DU DÉTECTEUR DE MOUVEMENTS (PIR)

Trois régulateurs se trouvent à l'arrière du détecteur de mouvement, voir le guide de démarrage rapide, figures 19 à 21.

TIME – Réglage de l'heure (à gauche) :

Ce régulateur permet de sélectionner un temps de mise en marche au choix entre environ 10 secondes et 5 minutes après la détection du dernier mouvement. En tournant le régulateur TIME dans le sens des aiguilles d'une montre, la durée diminue, et dans le sens inverse, elle augmente.

SENS – Réglage de la sensibilité (au milieu) :

La sensibilité du détecteur dépend de la température ambiante. Plus la température ambiante est basse, plus la sensibilité du détecteur de mouvement est élevée.

Le détecteur est le plus sensible lorsque le bouton SENS est tourné à fond dans le sens (+).

LUX – Réglage de l'éclairage (à droite) :

Le réglage de la lumière détermine à partir de quelle luminosité le détecteur de la projecteur se met en marche.

La position (+) indique que le détecteur fonctionne de jour comme de nuit, en position (-), le détecteur ne fonctionne que la nuit.

Pour le réglage, attendez que la luminosité ambiante souhaitée soit atteinte. Tournez le bouton de réglage de la lumière à fond sur le symbole (-). Tournez lentement le régulateur vers le symbole (+) jusqu'à ce que le projecteur s'allume par un mouvement. Le projecteur s'allume alors à partir de la luminosité réglée lorsqu'un mouvement est détecté.

CONTENU DE LA LIVRAISON

Projecteur, 1x kit de montage, 1x fermeture de câble IP68.

PIÈCES DE RECHANGE

Les pièces de rechange sont disponibles sur demande.

CE DÉCLARATION DE CONFORMITÉ UE

La déclaration de conformité européenne est déposée chez le fabricant.

MISE AU REBUT

Les appareils électriques doivent être mis au rebut conformément aux normes environnementales !

Les appareils électriques ne doivent pas être mis dans les ordures ménagères !

Selon la directive européenne 2012/19/CE relative aux appareils électriques et électroniques usagés, les appareils électriques doivent être collectés séparément et recyclés de manière respectueuse de l'environnement. Pour connaître les solutions de mise au rebut d'un appareil usagé, adressez-vous à votre administration locale ou communale.

Pour plus d'informations, nous vous recommandons de consulter la rubrique Service/FAQ sur notre site Web www.brennenstuhl.com.

NL Gebruikshandleiding LED straler met / zonder bewegingsmelder

Attentie: Lees deze gebruiksaanwijzing zorgvuldig door voordat u het product gebruikt. Gebruik altijd de laatste versie. U vindt deze op onze website.

VEILIGHEIDSINSTRUCTIES

Neem de algemene veiligheidsinstructies in acht die bij het product zijn gevoegd; deze zijn ook te vinden op service.brennenstuhl.com.

De lichtbron is niet vervangbaar; als deze zijn functie verliest, moet het complete lamp worden weggegooid.

De buitenste flexibele kabel van deze lamp kan niet worden vervangen; als de kabel beschadigd is, moet de lamp worden weggegooid.

Om het risico van wurging te voorkomen, moeten de flexibele kabels van dit lamp aan de muur worden bevestigd, op voorwaarde dat de kabels zich binnen het bereik van de armen bevinden.

TECHNISCHE GEGEVENS

Beschermingsklasse:	I	Uitvoering CH
Nominale spanning:	220 - 240 V~, 50/60 Hz	Aansluitkabel: H07RN-F 3G1,0
Veiligheidsklasse:	IP65	Stekker: Type J 12
Temperatuurbereik:	-15°C - +40°C	
Compatibele aansluitkabel:		
Beschermingsmantel	Ø 7,0 - 9,7 mm	
Draad	Ø 0,7 - 1,5 mm	

Type	Bewegings- melder	Nominaal vermogen (W)	Stroom max. (A)	Vermogensfactor	Max. lichtopper- vlakke (cm ²)	Afmetingen (mm)	Afmetingen veilig- heidsglas (mm)	Gewicht (kg)
JARO 1060/ JARO 1063		10	0,08	>0,5	134,5	119x78x113	98,8x77,8x4	0,26
JARO 1060 P/ JARO 1063 P	X	10	0,08	>0,5	177,4	157x78x113	98,8x77,8x4	0,34
JARO 3060/ JARO 3063		20	0,13	>0,7	204	136x75,4x150	133,6x100,6x4	0,40
JARO 3060 P/ JARO 3063 P	X	20	0,13	>0,7	271,5	181x75,4x150	133,6x100,6x4	0,49
JARO 4060 / JARO 4062/ JARO 4063		30	0,14	>0,9	318,3	167,5x82x190	173,4x133,4x4	0,65
JARO 4060 P/ JARO 4063 P	X	30	0,14	>0,9	407,6	214,5x82x190	173,4x133,4x4	0,74
JARO 7060 / JARO 7062/ JARO 7063		50	0,24	>0,9	415,8	189x84,4x220	202x154x4	0,92
JARO 7060 P/ JARO 7063 P	X	50	0,24	>0,9	519,2	236x84,4x220	202x154x4	1,00
JARO 11060 / JARO 11062 CH		80	0,40	>0,9	755,2	256x75x295	261,2x196,2x4	1,80
JARO 11060 P	X	80	0,40	>0,9	843,7	286x75x295	261,2x196,2x4	1,89
JARO 14060 / JARO 14062/ JARO 14063		100	0,49	>0,9	805,2	264x75x305	271,2x206,2x4	1,94
JARO 20060 / JARO 20062 / JARO 20062 4K/ JARO 20063		150	0,74	>0,9	1108,6	298x76x372	340x240x4	2,78
JARO 27060 / JARO 27062 CH/ JARO 27062 4K		200	0,98	>0,9	1321,8	328x76x403	375x270x4	3,49

Dit product is bedoeld voor verlichting binnenshuis en buitenshuis.

DE SCHIJNWERPER MONTEREN EN AANSLUITEN OP HET LICHTNET

Zie de illustraties in de Snelstartgids.

1. **BELANGRIJK!** (fig. 1) Schakel de stroomtoevoer altijd uit voor de installatie.
2. De straler wordt geleverd met de beugel gemonteerd. Voor een gemakkelijke installatie is het een goed idee om de beugel van de straler te demonteren en deze te gebruiken als sjabloon voor de boorafstand van de gaten (fig. 2).
3. Gebruik de beugel om de boorgaten te markeren.
Voor versies met bewegingsmelder: De straler moet op een hoogte van minder dan 3 m worden gemonteerd (fig. 3).
Aanbevolen montagehoogte voor uitvoeringen met bewegingsmelder: 2,5 m.
4. Stralers zonder bewegingsmelder kunnen overal worden geplaatst, maar op grotere afstand van het verlichte gebied moet rekening worden gehouden met een verminderde lichtsterkte.
5. Volg de stappen zoals beschreven in fig. 4 tot 6 om de montageplaat aan de muur te bevestigen.
6. Bevestig nu de straler aan de vastgeschroefde beugel (fig. 7).
7. De Zwitserse versie wordt geleverd met aangesloten kabel. De punten 8 tot 12 kunnen hier worden overgeslagen.
8. Om de straler aan te sluiten schroeft u de kabelbevestiging los (fig. 8).
9. Let bij het strippen van de kabel op de lengtespecificaties. De kabelmantel mag maximaal 20 mm gestript zijn, de draadisolatie 12 tot 14 mm (fig. 9). Om veiligheidsredenen moet de PE-draad altijd langer zijn dan de L- en N-draden!
Dit is enorm belangrijk voor de dichtheid van de straler.
De lengte van de kabel moet lang genoeg zijn om de straler in elke positie te kunnen bevestigen. Bovendien moet u ervoor zorgen dat de kabel niet van bovenaf naar de straler wordt geleid. Wij raden een kleine bocht aan, zodat regenwater niet langs de kabel naar de straler stroomt.
10. Schuif de kabelvergrendeling op de kabel (fig. 9).
11. Sluit nu de straler aan. Steek hiervoor de gestripte strengen in de respectievelijk gemarkeerde bussen N, L en aarde (fig. 10).
Deze worden automatisch gespannen door een veer, het is niet nodig ze vast te schroeven. U kunt de gestripte draad weer losmaken door op de knop te drukken.
12. Schroef het middelste deel van de kabelsluiting op de straler en vervolgens de afsluitkap (fig. 11).
13. Stel de straler in op de gewenste stralingshoek en zet hem vast (fig. 12).
14. Schakel de voeding weer in.
15. De bewegingsmelder kan horizontaal 75° en verticaal 70° naar voren / 90° naar achteren worden versteld (fig. 16 en 17).

WERKING**(alleen voor versies met bewegingsmelder)**

Deze schijnwerper is voorzien van een infraroodsensor. Hij schakelt automatisch in wanneer de sensor een beweging in de omgeving detecteert.

Richt de bewegingsmelder niet op zwembaden, warmeluchtroosters, airconditioners of voorwerpen die onderhevig zijn aan sterke temperatuurschommelingen.

Richt de bewegingsmelder niet op bomen of struiken of op plaatsen waar zich vaak huisdieren bevinden.

De bewegingsmelder kan horizontaal naar rechts en links worden gedraaid en kan verticaal naar boven en naar onderen worden gezwenkt.

Houd er bij het installeren van de schijnwerper rekening mee dat de bewegingsmelder het gevoeligst reageert op bewegingen die dwars door het waarnemingsveld lopen en het minst gevoelig reageert op bewegingen die direct naar de bewegingsmelder toe lopen.

Permanente functie

De straler kan gedurende ca. 4 uur in de permanente modus worden ingeschakeld. Na 4 uur schakelt de straler automatisch terug naar de normale modus met bewegingsmelder.

De permanente functie kan worden geactiveerd door binnen 5 seconden drie keer in te schakelen (aan / uit / aan / uit / aan). Door opnieuw uit / aan te schakelen, staat de straler weer in de modus met bewegingsmelder.

BEWEGINGSMELDER (PIR) INSTELLEN

Op de achterzijde van de bewegingsmelder bevinden zich drie bedieningselementen, zie de korte instructies Afbeeldingen 19 t/m 21.

TIME – instellen van verlichtingsduur (links):

Met deze knop kunt u een willekeurige inschakeltijd kiezen tussen ca. 10 seconden en 5 minuten nadat de laatste beweging is gedetecteerd. Door de TIME-knop naar rechts te draaien, wordt de tijdsperiode korter, en tegen de klok in langer.

SENS – instellen van gevoeligheid (midden):

De gevoeligheid van de sensor is afhankelijk van de omgevingstemperatuur. Hoe lager de omgevingstemperatuur, hoe groter de gevoeligheid van de bewegingsmelder.

De sensor is het gevoeligst wanneer de SENS-regelaar volledig in de (+) richting wordt gedraaid.

LUX – instellen van helderheid (rechts)

De lichtinstelling bepaalt vanaf welke lichtsterkte de sensor van de straler inschakelt.

De (+) stand geeft aan dat de sensor overdag en 's nachts werkt, in de (-) stand werkt de sensor alleen 's nachts. Om in te stellen wacht u tot de gewenste omgevingshelderheid is bereikt. Draai de lichtregelknop helemaal naar het (-) symbool. Draai de knop langzaam naar het symbool (+) totdat de straler door beweging inschakelt.

De straler schakelt nu in vanaf de ingestelde lichtsterkte bij beweging.

LEVERINGSOMVANG

Straler, 1x montageset, 1x kabelslot IP68.

RESERVEONDERDELEN

Reserveonderdelen zijn op aanvraag verkrijgbaar.

CE EU-CONFORMITEITSVERKLARING

De EU-conformiteitsverklaring bevindt zich bij de fabrikant.

WEGGOOIEN

Elektrische apparaten milieuvriendelijk weggooien!

Elektrische apparaten horen niet bij het huisvuil!

Volgens Europese Richtlijn 2012/19/EU betreffende elektrische en elektronische apparatuur moeten afgedankte elektrische apparaten apart ingezameld en op een milieuvriendelijke manier gerecycleerd worden.

U kan informatie vragen bij uw gemeente of stadsbestuur over de mogelijkheden voor het weggooien van afgedankte apparaten.

Meer informatie vindt u in de rubriek "Service/FAQ's" van onze website www.brennenstuhl.com.

IT Istruzioni per l'uso Faretto LED con / senza rilevatore di movimento ad infrarossi

Attenzione: prima di utilizzare il prodotto, leggere attentamente le presenti istruzioni per l'uso. Utilizzare sempre la versione più recente. È possibile trovarla sul nostro sito web.

INDICAZIONI DI SICUREZZA

Osservare le istruzioni generali di sicurezza allegate al prodotto, reperibili anche sul sito service.brennenstuhl.com.

La sorgente luminosa non è sostituibile; se perde la sua funzione, l'intero apparecchio di illuminazione deve essere smaltito.

Il cavo flessibile esterno di questo lampada non può essere sostituito; se il cavo è danneggiato, l' lampada deve essere smaltita.

Per evitare il rischio di strangolamento, i cavi flessibili collegati a questo lampada devono essere fissati alla parete se i cavi sono a portata di braccia.

DATI TECNICI

Classe di protezione:	I	Versione CH	
Tensione nominale:	220 - 240 V~, 50/60 Hz	Cavo di collegamento:	H07RN-F 3G1,0
Tipo di protezione:	IP65	Spina:	Tipo J 12
Intervallo di temperatura:	-15°C - +40°C		
Cavo di collegamento compatibile:			
Guaina protettiva	Ø 7,0 - 9,7 mm		
Filo	Ø 0,7 - 1,5 mm		

Tipo	Rilevatore di movimento	Potenza nominale (W)	Max. corrente (A)	Fattore di potenza	Massima superficie proiettata (cm ²)	Dimensioni (mm)	Dimensioni copertura di protezione (mm)	Peso (kg)
JARO 1060/ JARO 1063		10	0,08	>0,5	134,5	119x78x113	98,8x77,8x4	0,26
JARO 1060 P/ JARO 1063 P	X	10	0,08	>0,5	177,4	157x78x113	98,8x77,8x4	0,34
JARO 3060/ JARO 3063		20	0,13	>0,7	204	136x75,4x150	133,6x100,6x4	0,40
JARO 3060 P/ JARO 3063 P	X	20	0,13	>0,7	271,5	181x75,4x150	133,6x100,6x4	0,49
JARO 4060 / JARO 4062/ JARO 4063		30	0,14	>0,9	318,3	167,5x82x190	173,4x133,4x4	0,65
JARO 4060 P/ JARO 4063 P	X	30	0,14	>0,9	407,6	214,5x82x190	173,4x133,4x4	0,74
JARO 7060 / JARO 7062/ JARO 7063		50	0,24	>0,9	415,8	189x84,4x220	202x154x4	0,92
JARO 7060 P/ JARO 7063 P	X	50	0,24	>0,9	519,2	236x84,4x220	202x154x4	1,00
JARO 11060 / JARO 11062 CH		80	0,40	>0,9	755,2	256x75x295	261,2x196,2x4	1,80
JARO 11060 P	X	80	0,40	>0,9	843,7	286x75x295	261,2x196,2x4	1,89
JARO 14060 / JARO 14062/ JARO 14063		100	0,49	>0,9	805,2	264x75x305	271,2x206,2x4	1,94
JARO 20060 / JARO 20062 / JARO 20062 4K/ JARO 20063		150	0,74	>0,9	1108,6	298x76x372	340x240x4	2,78
JARO 27060 / JARO 27062 CH/ JARO 27062 4K		200	0,98	>0,9	1321,8	328x76x403	375x270x4	3,49

Questo prodotto è adatto a illuminare interni ed esterni.

MONTAGGIO E COLLEGAMENTO ALL'ALIMENTAZIONE ELETTRICA

Fare riferimento alle illustrazioni contenute nella Guida rapida.

1. **IMPORTANTE!** (fig. 1) Disattivare sempre l'alimentazione prima dell'installazione.
2. Il faretto viene fornito con la staffa montata. Per facilitare l'installazione, si consiglia di smontare la staffa del faretto e di utilizzarla come dima per la distanza dei fori (fig. 2).
3. Utilizzare la staffa per segnare i fori.
Per le versioni con rilevatore di movimento: Il faretto deve essere montato a un'altezza inferiore a 3 m (fig. 3).
Altezza di montaggio consigliata per i modelli con rilevatore di movimento: 2,5 m.
4. I faretti senza rilevatore di movimento possono essere collocati ovunque, ma è necessario prevedere una luminosità ridotta a una maggiore distanza dall'area illuminata.
5. Per fissare la piastra di montaggio alla parete, seguire i passaggi descritti nelle figure da 4 a 6.
6. A questo punto, fissare il faretto alla staffa avvitata (fig. 7).
7. La versione svizzera viene fornita con il cavo collegato. I punti da 8 a 12 possono essere saltati.
8. Per collegare il faretto, svitare il fermacavo (fig. 8).
9. Quando si spela il cavo, prestare attenzione alle specifiche di lunghezza. La guaina del cavo deve essere spelata per un massimo di 20 mm, l'isolamento del filo da 12 a 14 mm (fig. 9). Per motivi di sicurezza, il filo PE deve essere sempre più lungo dei fili L e N! Ciò è estremamente importante per la tenuta del faretto.
La lunghezza del cavo deve essere tale da consentire il fissaggio del faretto in qualsiasi posizione. Inoltre, è necessario assicurarsi che il cavo non arrivi al faretto dall'alto. Si consiglia una piccola curva per evitare che l'acqua piovana scorra lungo il cavo fino al faretto.
10. Far scorrere il bloccacavo sul cavo (fig. 9).
11. Collegare ora il faretto. A tal fine, inserire i fili spelati nelle rispettive prese contrassegnate N, L e terra (fig. 10).
Queste sono automaticamente messe in tensione da una molla, non è necessario avvitarle.
È possibile rilasciare nuovamente il trefolo premendo il pulsante.
12. Avvitare la parte centrale della chiusura del cavo sul faretto e poi il tappo di chiusura (fig. 11).
13. Regolare il faretto sull'angolo di emissione desiderato e fissarlo in posizione (fig. 12).
14. Riaccendere l'alimentazione.
15. Il rilevatore di movimento può essere regolato orizzontalmente di 75° e verticalmente di 70° verso l'avanti e 90° verso il retro (fig. 16 e 17).

DESCRIZIONE DEL FUNZIONAMENTO

(Solo per le versioni con rilevatore di movimento)

Questo faretto è dotato di un sensore a infrarossi. Si accende automaticamente quando il sensore rileva un movimento nella stanza.

Se possibile, non puntare il rilevatore di movimento verso bagni, prese d'aria calda, condizionatori d'aria o oggetti soggetti a forti sbalzi di temperatura.

Non puntare il rilevatore di movimento verso alberi o cespugli o verso luoghi dove spesso soggiornano animali domestici.

È possibile inclinare il faretto a destra e a sinistra quando è orizzontale e in alto e in basso quando è verticale.

Quando si monta il faretto, assicurarsi che il rilevatore di movimento rilevi al massimo i movimenti obliqui all'interno del suo campo di rilevamento e al minimo i movimenti che avvengono direttamente sul faretto.

FUNZIONE CONTINUA

Il faretto può essere acceso in modalità continua per circa 4 ore. Dopo 4 ore, il faretto torna automaticamente alla modalità normale con rilevatore di movimento.

La funzione continua può essere attivata accendendo il faretto tre volte entro 5 secondi (On / Off / On / Off / On). Spegnendo / accendendo di nuovo il faretto torna in modalità rilevatore di movimento.

REGOLAZIONE DEL SEGNALATORE DI MOVIMENTO (PIR)

Sul retro del rilevatore di movimento sono presenti tre comandi, come indicato nelle figure da 19 a 21 della Guida rapida.

TIME – Impostazione dell'intervallo temporale (a sinistra):

Con questa manopola di regolazione è possibile selezionare un intervallo temporale tra ca. 10 secondi e 5 minuti dopo che è stato rilevato l'ultimo movimento. Ruotando la manopola di regolazione TIME in senso orario, l'intervallo temporale diminuisce, mentre in senso antiorario aumenta.

SENS – Impostazione della sensibilità (centro):

La sensibilità del sensore dipende dalla temperatura dell'ambiente. Quanto più essa è bassa, tanto maggiore è la sensibilità del segnalatore di movimento.

Il sensore è tanto più sensibile quanto più si ruoti la manopola di regolazione SENS completamente in direzione (+).

LUX – Impostazione dell'intensità luminosa (a destra):

L'impostazione dell'intensità luminosa determina a partire da quale grado di luminosità si accende il sensore.

La posizione (+) mostra che il sensore funziona di giorno e di notte, nella posizione (-) il sensore funziona solo di notte. Per regolarla attendere fino al raggiungimento della luminosità dell'ambiente desiderata. Ruotare la manopola di regolazione per l'impostazione dell'intensità luminosa sul simbolo (-). Ruotare lentamente la manopola di regolazione in direzione del simbolo (+) fino a quando non si accende il faretto.

Il faretto si accenderà ora al rilevamento di un movimento quando viene raggiunta la luminosità impostata.

FORNITURA

Faretto, 1 kit di montaggio, 1 lucchetto con cavo IP68.

PEZZI DI RICAMBIO

I ricambi sono disponibili su richiesta.

CE DICHIARAZIONE DI CONFORMITÀ UE

La dichiarazione UE di conformità è disponibile presso il produttore.

SMALTIMENTO

Smaltire gli apparecchi elettrici in modo ecocompatibile!

Gli apparecchi elettrici non devono essere messi con i rifiuti domestici!

Conformemente alla Direttiva Europea 2012/19/UE sugli apparecchi elettrici ed elettronici gli apparecchi elettrici usati devono essere raccolti separatamente e riciclati in modo ecocompatibile.

Si possono richiedere le modalità di smaltimento dell'apparecchio inutilizzato presso la propria amministrazione comunale o cittadina.

Per ulteriori informazioni si consiglia di consultare l'area Assistenza/FAQ's sulla nostra homepage www.brennenstuhl.com.

SE Bruksanvisning LED-strålkastare med / utan infraröd rörelsedetektor

Uppmärksamhet: Läs igenom denna bruksanvisning noggrant innan du använder produkten. Använd alltid den senaste versionen. Du hittar den på vår webbplats.

SÄKERHETSANVISNINGAR

Observera de allmänna säkerhetsanvisningar som medföljer produkten, dessa finns även på service.brennenstuhl.com.

Ljuskällan är inte utbytbar; om den förlorar sin funktion måste hela armaturen kasseras.

Den yttre flexibla kabeln till denna armatur kan inte bytas ut; om kabeln skadas måste armaturen kasseras.

För att undvika risk för strypning måste de flexibla kablarna som är anslutna till denna armatur fästas i väggen, förutsatt att kablarna är inom räckhåll för armarna.

TEKNISK SPECIFIKATION

Skyddsklass:	I	CH version	
Märkspänning:	220 - 240 V~, 50/60 Hz	Anslutningskabel:	H07RN-F 3G1,0
Kapslingsklass:	IP65	Stickpropp:	Typ J 12
Temperaturområde:	-15°C - +40°C		
Kompatibel anslutningskabel:			
Skyddshölje	Ø 7,0 - 9,7 mm		
Tråd	Ø 0,7 - 1,5 mm		

Typ	Rörelsedetektor	Märkeffekt (W)	Ström max. (A)	Effektfaktor	Max. projektyta (cm ²)	Mått (mm)	Mått på skyddshöljet (mm)	Vikt (kg)
JARO 1060/ JARO 1063		10	0,08	>0,5	134,5	119x78x113	98,8x77,8x4	0,26
JARO 1060 P/ JARO 1063 P	X	10	0,08	>0,5	177,4	157x78x113	98,8x77,8x4	0,34
JARO 3060/ JARO 3063		20	0,13	>0,7	204	136x75,4x150	133,6x100,6x4	0,40
JARO 3060 P/ JARO 3063 P	X	20	0,13	>0,7	271,5	181x75,4x150	133,6x100,6x4	0,49
JARO 4060 / JARO 4062/ JARO 4063		30	0,14	>0,9	318,3	167,5x82x190	173,4x133,4x4	0,65
JARO 4060 P/ JARO 4063 P	X	30	0,14	>0,9	407,6	214,5x82x190	173,4x133,4x4	0,74
JARO 7060 / JARO 7062/ JARO 7063		50	0,24	>0,9	415,8	189x84,4x220	202x154x4	0,92
JARO 7060 P/ JARO 7063 P	X	50	0,24	>0,9	519,2	236x84,4x220	202x154x4	1,00
JARO 11060 / JARO 11062 CH		80	0,40	>0,9	755,2	256x75x295	261,2x196,2x4	1,80
JARO 11060 P	X	80	0,40	>0,9	843,7	286x75x295	261,2x196,2x4	1,89
JARO 14060 / JARO 14062/ JARO 14063		100	0,49	>0,9	805,2	264x75x305	271,2x206,2x4	1,94
JARO 20060 / JARO 20062 / JARO 20062 4K/ JARO 20063		150	0,74	>0,9	1108,6	298x76x372	340x240x4	2,78
JARO 27060 / JARO 27062 CH/ JARO 27062 4K		200	0,98	>0,9	1321,8	328x76x403	375x270x4	3,49

Denna produkt är lämplig för inom- och utomhusbelysning.

MONTERING OCH ANSLUTNING TILL STRÖMFÖRSÖRJNINGEN

Se illustrationerna i snabbstartsguiden.

1. VIKTIGT! (fig. 1) Stäng alltid av strömmen före installationen.
2. Strålkastaren levereras med monterat fäste. För att underlätta installationen är det lämpligt att demontera strålkastarens fäste och använda det som mall för hålens borravstånd (fig. 2).
3. Använd fästet för att markera borrhålen.
För versioner med rörelsedetektor: Strålkastaren måste monteras på en höjd av mindre än 3 m (fig. 3).
Rekommenderad monteringshöjd för modeller med rörelsedetektor: 2,5 m.
4. Strålkastaren utan rörelsedetektor kan placeras var som helst, men minskad ljusstyrka måste förväntas på ett större avstånd från det belysta området.
5. För att fästa monteringsplattan på väggen följer du stegen som beskrivs i fig. 4 till 6.
6. Fäst nu strålkastaren på det fastskruvade fästet (fig. 7).
7. Den schweiziska versionen levereras med ansluten kabel. Punkterna 8 till 12 kan hoppas över här.
8. För att ansluta strålkastaren skruvar du loss kabelfästet (fig. 8).
9. Var uppmärksam på längdangivelserna när du drar av kabeln. Kabelns mantel bör avskalats högst 20 mm, ledningsisoleringen 12 till 14 mm (fig. 9). Av säkerhetsskäl ska PE-ledaren alltid vara längre än L- och N-ledarna! Detta är enormt viktigt för strålkastarens täthet.
Kabelns längd ska vara tillräckligt lång för att du ska kunna fästa strålkastaren i vilket läge som helst.
Dessutom bör du se till att kabeln inte matas till strålkastaren uppifrån. Vi rekommenderar en liten böj så att regnvatten inte rinner längs kabeln till strålkastaren.
10. Skjut kabellåset på kabeln (fig. 9).
11. Anslut nu strålkastaren. För att göra detta kopplar du in de avskalade trådarna i respektive markerade uttag N, L och jord (fig. 10). Dessa spänns automatiskt av en fjäder, det är inte nödvändigt att skruva fast dem.
Du kan lossa den strängade tråden igen genom att trycka på knappen.
12. Skruva fast kabelförslutningens mittdel på strålkastaren och sedan på förslutningslocket (fig. 11).
13. Justera strålkastaren till önskad strålningsvinkel och fäst den på plats (fig. 12).
14. Slå på strömförsörjningen igen.
15. Rörelsedetektorn kan justeras horisontellt med 75° och vertikalt med 70° framåt / 90° bakåt (fig. 16 och 17).

FUNKTIONSBESKRIVNING

(gäller endast versioner med rörelsedetektor)

Den här strålkastaren har en infraröd sensor. Den slås på automatiskt när den märker av rörelser i omgivningen. Försök att inte rikta rörelsedetektorn mot simbassänger, utgående varmluft, luftkonditioneringsapparater eller föremål som utsätts för kraftiga temperaturväxlingar.

Rikta inte in rörelsedetektorn mot träd eller buskar eller platser där det ofta kan finnas husdjur.

Det är möjligt att antingen luta rörelsedetektorn i vågrätt läge åt höger eller vänster eller i lodrätt läge uppåt eller nedåt.

När man sätter fast strålkastaren ska man observera att strålkastaren reagerar mest på rörelser som sker tvärs över upptagningsområdet och minst på rörelser direkt mot enheten.

Kontinuerlig funktion

Strålkastaren kan vara påslagen i kontinuerligt läge i ca 4 timmar. Efter 4 timmar växlar strålkastaren automatiskt tillbaka till normalt läge med rörelsedetektor.

Kontinuerlig funktion kan aktiveras genom att slå på tre gånger inom 5 sekunder (On / Off / On / Off / On). Genom att stänga av / på igen går strålkastaren tillbaka till läget med rörelsedetektor.

STÄLLA IN RÖRELSEDETEKTORN (PIR)

Det finns tre reglage på baksidan av rörelsedetektorn, se Snabbstartsguiden, figurerna 19 till 21.

TIME – tidsinställning (vänster):

Med hjälp av det här reglaget ställer du in valfri inkopplingstid på mellan ca 10 sekunder och 5 minuter efter att den senaste rörelsen blev registrerad. När man vrider medsols på TIME-reglaget förkortas tiden, medan den förlängs när man vrider motsols.

SENS – inställning av känsligheten (mitten)

Hur känslig sensorn är beror på omgivningstemperaturen. Ju lägre omgivningstemperatur, desto känsligare rörelsedetektor. Sensorn är känsligast när SENS-reglaget är helt och hållet vridet i riktning (+).

LUX – ljusinställning (höger)

Med hjälp av ljusinställningen avgörs det från och med vilken ljusstyrka strålkastarens sensor slås på.

Läget (+) anger att sensorn är igång på dag- och nattetid, vid det andra läget (-) arbetar endast sensorn på natten. Ställ inte in förrän den omgivande ljusstyrkan har uppnåtts. Vrid ljusinställningsreglaget, så att det hamnar helt och hållet på symbolen (-). Vrid reglaget försiktigt mot symbolen (+) tills strålkastaren på grund av en rörelse slås på.

Nu slås strålkastaren på med den inställda ljusstyrkan så fort den känner av en rörelse.

LEVERANSENS OMFATTNING

Strålkastare, 1x monteringsatts, 1x IP68 kabellås.

RESERVDELAR

Reservdelar finns tillgängliga på begäran.

CE EU-FÖRSÄKRAN OM ÖVERENSSTÄMMELSE

EU-försäkran om överensstämmelse finns arkiverad hos tillverkaren.

RENGÖRING**Hantera elektronisk utrustning miljövänligt!****Elektronisk utrustning hör inte hemma i hushållsavfallet!**

Enligt europaparlamentets och rådets direktiv 2012/19/EU om avfall som utgörs av eller innehåller elektrisk eller elektronisk utrustning måste uttjänta elektriska enheter samlas in separat och återvinnas på ett miljövänligt sätt.

Alternativa bortskaffningsmöjligheter för uttjänt utrustning hittar du hos din kommunala förvaltning.

För mer information hänvisar vi till servicesektionen/FAQ på vår hemsida www.brennenstuhl.com.

ES Manual de instrucciones

Foco LED con / sin detector de movimiento

Atención: Lea atentamente estas instrucciones de uso antes de utilizar el producto. Utilice siempre la última versión. Puede encontrarla en nuestro sitio web.

INDICACIONES DE SEGURIDAD

Tenga en cuenta las instrucciones generales de seguridad que se adjuntan con el producto, también pueden consultarse en service.brennenstuhl.com.

La fuente luminosa no es sustituible; si pierde su función, debe desecharse la luminaria completa.

El cable flexible exterior de esta luminaria no puede sustituirse; si el cable se daña, la luminaria debe desecharse.

Para evitar el riesgo de estrangulamiento, los cables flexibles conectados a esta luminaria deben fijarse a la pared si los cables están al alcance de los brazos.

DATOS TÉCNICOS

Clase de protección:	I	Versión CH
Tensión nominal:	220 - 240 V~, 50/60 Hz	Cable de conexión: H07RN-F 3G1,0
Grado de protección:	IP65	Enchufe: Tipo J 12
Rango de temperatura:	-15°C - +40°C	
Cable de conexión compatible:		
Funda protectora	Ø 7,0 - 9,7 mm	
Cable	Ø 0,7 - 1,5 mm	

Tipo	Detector de movimiento	Potencia nominal (W)	Corriente máx. (A)	Factor de potencia	Área máx. proyectada (cm ²)	Dimensiones (mm)	Dimensiones de la cubierta protectora (mm)	Peso (kg)
JARO 1060 / JARO 1063		10	0,08	>0,5	134,5	119x78x113	98,8x77,8x4	0,26
JARO 1060 P / JARO 1063 P	X	10	0,08	>0,5	177,4	157x78x113	98,8x77,8x4	0,34
JARO 3060 / JARO 3063		20	0,13	>0,7	204	136x75,4x150	133,6x100,6x4	0,40
JARO 3060 P / JARO 3063 P	X	20	0,13	>0,7	271,5	181x75,4x150	133,6x100,6x4	0,49
JARO 4060 / JARO 4062 / JARO 4063		30	0,14	>0,9	318,3	167,5x82x190	173,4x133,4x4	0,65
JARO 4060 P / JARO 4063 P	X	30	0,14	>0,9	407,6	214,5x82x190	173,4x133,4x4	0,74
JARO 7060 / JARO 7062 / JARO 7063		50	0,24	>0,9	415,8	189x84,4x220	202x154x4	0,92
JARO 7060 P / JARO 7063 P	X	50	0,24	>0,9	519,2	236x84,4x220	202x154x4	1,00
JARO 11060 / JARO 11062 CH		80	0,40	>0,9	755,2	256x75x295	261,2x196,2x4	1,80
JARO 11060 P	X	80	0,40	>0,9	843,7	286x75x295	261,2x196,2x4	1,89
JARO 14060 / JARO 14062 / JARO 14063		100	0,49	>0,9	805,2	264x75x305	271,2x206,2x4	1,94
JARO 20060 / JARO 20062 / JARO 20062 4K / JARO 20063		150	0,74	>0,9	1108,6	298x76x372	340x240x4	2,78
JARO 27060 / JARO 27062 CH / JARO 27062 4K		200	0,98	>0,9	1321,8	328x76x403	375x270x4	3,49

Este producto está destinado para la iluminación en interiores y exteriores.

MONTAJE Y CONEXIÓN A LA RED ELÉCTRICA

Consulte las ilustraciones de la Guía de inicio rápido.

1. **IMPORTANTE!** (fig. 1) Desconecte siempre la alimentación eléctrica antes de la instalación.
2. El foco se entrega con el soporte montado. Para facilitar la instalación, es aconsejable desmontar el soporte del foco y utilizarlo como plantilla para la distancia de perforación de los orificios (fig. 2).
3. Utilice el soporte para marcar los orificios.
Para versiones con detector de movimiento: El foco debe montarse a una altura inferior a 3 m (fig. 3).
Altura de montaje recomendada para los modelos con detector de movimiento: 2,5 m.
4. Las versiones sin detector de movimiento pueden colocarse en cualquier lugar, pero cabe esperar una disminución de la luminosidad a mayor distancia de la zona iluminada.
5. Para fijar la placa de montaje a la pared, siga los pasos descritos en las figuras 4 a 6.
6. A continuación, fije el proyector al soporte atornillado (fig. 7).
7. La versión suiza se entrega con el cable conectado. Aquí se pueden omitir los puntos 8 a 12.
8. Para conectar el foco, desenrosque el sujetacable (fig. 8).
9. Preste atención a las especificaciones de longitud al pelar el cable. El revestimiento del cable debe pelarse un máximo de 20 mm, el aislamiento del cable de 12 a 14 mm (fig. 9). Por razones de seguridad, el cable PE debe ser siempre más largo que los cables L y N. Esto es enormemente importante para la estanqueidad del foco.
La longitud del cable debe ser suficiente para poder fijar el foco en cualquier posición. Además, debe asegurarse de que el cable no llega al foco desde arriba. Recomendamos una pequeña curva para que el agua de lluvia no fluya por el cable hasta el foco.
10. Deslice el bloqueo del cable en el cable (fig. 9).
11. Ahora conecte el foco. Para ello, enchufe los hilos pelados en las respectivas tomas marcadas N, L y masa (fig. 10).
Éstos se tensan automáticamente mediante un muelle, no es necesario atornillarlos con fuerza. Puede volver a soltar el cable pelado pulsando el botón.
12. Atornille la parte central del cierre del cable en el foco y después la tapa de cierre (fig. 11).
13. Ajuste el foco al ángulo de haz deseado y fíjelo en su sitio (fig. 12).
14. Vuelva a conectar la alimentación eléctrica.
15. El detector de movimiento puede ajustarse horizontalmente en 75° y verticalmente en 70° hacia delante / 90° hacia atrás (fig. 16 y 17).

DESCRIPCIÓN DE LA FUNCIÓN**(Sólo para las versiones con detector de movimiento)**

Este foco está equipado con un detector de movimiento infrarrojo. Se enciende automáticamente cuando el sensor detecta movimiento en el ambiente.

No coloque el detector de movimiento junto a piscinas, salidas de calefacción y climatización u objetos que se exponen a cambios bruscos de temperatura.

Evite dirigir el detector de movimiento hacia árboles o arbustos o en lugares donde suelen frecuentar las mascotas de casa. El detector de movimiento puede girarse horizontalmente hacia la izquierda y hacia la derecha y también puede inclinarse verticalmente hacia arriba y hacia abajo.

Observe al montar el foco que el detector de movimiento es más sensible a los movimientos que se realizan a través de su campo de detección y menos sensible a los movimientos que tienen una dirección directa (frontal) hacia el dispositivo.

Función continua

El foco puede encenderse en modo continuo durante unas 4 horas. Transcurridas 4 horas, el proyector vuelve automáticamente al modo normal con detector de movimiento.

La función continua puede activarse encendiendo tres veces en 5 segundos (Encendido / Apagado / Encendido / Apagado / Encendido). Al apagar / encender de nuevo, el foco vuelve al modo de detector de movimiento.

AJUSTAR DETECTOR DE MOVIMIENTO (PIR)

Hay tres controles en la parte posterior del detector de movimiento, véase la Guía de inicio rápido figuras 19 a 21.

TIME – Ajuste de la hora (izquierda):

Con este regulador puede controlar el tiempo que desee que se conecte el detector de movimiento, este tiempo puede variar de los 10 seg. hasta los 5 minutos después del último movimiento detectado. Gire el regulador TIME en dirección a las agujas del reloj y el tiempo de detección disminuirá, si lo gira en dirección opuesta al sentido de las agujas el tiempo de detección aumentará.

SENS – Ajuste de la sensibilidad (en medio):

La sensibilidad del sensor depende de la temperatura ambiente. Cuanto menor sea la temperatura ambiente, mayor es la sensibilidad del detector de movimiento.

El sensor es más sensible cuando el regulador SENS se gira al máximo hacia la dirección (+).

LUX – Ajuste de la iluminación (derecha):

El ajuste de iluminación determina a partir de qué intensidad de iluminación se debe activar el sensor del foco.

La posición (+) indica que el sensor está operativo tanto de día como de noche, en posición (-) el sensor sólo funciona por la noche. Para el ajuste espere hasta que se haya alcanzado la iluminación de ambiente deseada. Gire el regulador del ajuste de iluminación hacia el icono (-). Gire el regulador lentamente hacia el icono (+) hasta que el foco se encienda con el movimiento. El foco se encenderá ahora cuando detecte un movimiento dentro del alcance de iluminación establecido.

VOLUMEN DE SUMINISTRO

Foco, 1x kit de montaje, 1x cable de bloqueo IP68.

PIEZAS DE RECAMBIO

Las piezas de repuesto están disponibles bajo petición.

CE DECLARACIÓN DE CONFORMIDAD DE LA UE

La declaración de conformidad de la UE ha sido presentada al fabricante.

ELIMINACIÓN

¡Elimine los electrodomésticos siguiendo las regulaciones ambientales!

¡Los aparatos eléctricos no forman parte de la basura doméstica!

En conformidad con la Directiva Europea 2012/19/CE sobre residuos de aparatos eléctricos y electrónicos, los equipos eléctricos deben ser seleccionados, separados y reciclados para que puedan volver a ser reutilizados. Contacte con las autoridades locales de su zona u oficina municipal para informarse sobre las posibilidades de eliminación del dispositivo.

Para más información, le recomendamos que visite el apartado de Servicio / FAQ's en nuestro sitio web www.brennenstuhl.com.

PL Instrukcja obsługi Reflektor ścienny LED z / bez czujnika ruchu

Uwaga: Przed użyciem produktu należy dokładnie przeczytać niniejszą instrukcję obsługi. Zawsze używaj najnowszej wersji. Można ją znaleźć na naszej stronie internetowej.

INSTRUKCJE BEZPIECZEŃSTWA

Należy przestrzegać ogólnych instrukcji bezpieczeństwa dołączonych do produktu, znajdują się one również na stronie service.brennenstuhl.com.

Źródło światła nie podlega wymianie; jeśli przestanie działać, całą oprawę należy zutylizować.

Zewnętrzny przewód elastyczny tej oprawy nie można wymienić; jeśli przewód jest uszkodzony, oprawę należy zutylizować.

Aby uniknąć ryzyka uduszenia, elastyczne kable podłączone do tej oprawy muszą być przymocowane do ściany, jeśli znajdują się w zasięgu ramion.

DANE TECHNICZNE

Stopień ochrony:	I	Wersja CH	
Napięcie znamionowe:	220 - 240 V~, 50/60 Hz	Kabel przyłączeniowy:	H07RN-F 3G1,0
Stopień ochrony:	IP65	Wtyk:	Typ J 12
Zakres temperatur:	-15°C - +40°C		
Kompatybilny kabel połączeniowy:			
Płaszcz ochronny	Ø 7,0 - 9,7 mm		
Żyła	Ø 0,7 - 1,5 mm		

Typ	Czujnik ruchu	Moc znamionowa (W)	Prąd maks. (A)	Współczynnik mocy	Maks. proj. powierzchnia (cm ²)	Wymiary (mm)	Wymiary pokrywy ochronnej (mm)	Waga (kg)
JARO 1060/ JARO 1063		10	0,08	>0,5	134,5	119x78x113	98,8x77,8x4	0,26
JARO 1060 P/ JARO 1063 P	X	10	0,08	>0,5	177,4	157x78x113	98,8x77,8x4	0,34
JARO 3060/ JARO 3063		20	0,13	>0,7	204	136x75,4x150	133,6x100,6x4	0,40
JARO 3060 P/ JARO 3063 P	X	20	0,13	>0,7	271,5	181x75,4x150	133,6x100,6x4	0,49
JARO 4060 / JARO 4062/ JARO 4063		30	0,14	>0,9	318,3	167,5x82x190	173,4x133,4x4	0,65
JARO 4060 P/ JARO 4063 P	X	30	0,14	>0,9	407,6	214,5x82x190	173,4x133,4x4	0,74
JARO 7060 / JARO 7062/ JARO 7063		50	0,24	>0,9	415,8	189x84,4x220	202x154x4	0,92
JARO 7060 P/ JARO 7063 P	X	50	0,24	>0,9	519,2	236x84,4x220	202x154x4	1,00
JARO 11060 / JARO 11062 CH		80	0,40	>0,9	755,2	256x75x295	261,2x196,2x4	1,80
JARO 11060 P	X	80	0,40	>0,9	843,7	286x75x295	261,2x196,2x4	1,89
JARO 14060 / JARO 14062/ JARO 14063		100	0,49	>0,9	805,2	264x75x305	271,2x206,2x4	1,94
JARO 20060 / JARO 20062 / JARO 20062 4K/ JARO 20063		150	0,74	>0,9	1108,6	298x76x372	340x240x4	2,78
JARO 27060 / JARO 27062 CH/ JARO 27062 4K		200	0,98	>0,9	1321,8	328x76x403	375x270x4	3,49

Ten produkt nadaje się do celów oświetleniowych wewnątrz i na zewnątrz.

MONTAŻ I PODŁĄCZENIE DO ZASILANIA

Proszę zapoznać się z ilustracjami w Podręczniku szybkiej obsługi.

1. **WAŻNE!** (rys. 1) Przed montażem należy zawsze wyłączyć zasilanie.
2. Reflektor dostarczany jest z zamontowanym wspornikiem. Dla ułatwienia montażu zaleca się zdemonstrowanie wspornika reflektora i wykorzystanie go jako szablonu do określenia odległości wiercenia otworów (rys. 2).
3. Zaznaczyć otwory wiertnicze za pomocą uchwytu.
Dla wersji z czujnikiem ruchu: Reflektor musi być zamontowany na wysokości mniejszej niż 3 m (rys. 3).
Zalecana wysokość montażu dla modeli z czujnikiem ruchu: 2,5 m.
4. Reflektory punktowe bez czujników ruchu można umieścić w dowolnym miejscu, ale w większej odległości od oświetlanego obszaru należy liczyć się ze zmniejszoną jasnością.
5. Aby przymocować płytę montażową do ściany, należy wykonać czynności opisane na rys. 4 do 6.
6. Teraz przymocuj reflektor do przykręconego uchwytu (rys. 7).
7. Wersja szwajcarska jest dostarczana z podłączonym kablem. punkty od 8 do 12 można tutaj pominąć.
8. Aby podłączyć reflektor, należy odkręcić blokadę kabla (rys. 8).
9. Podczas zdejmowania izolacji z kabla należy zwrócić uwagę na specyfikację długości. Z powłoki kabla należy zdjąć maksymalnie 20 mm, z izolacji przewodu 12 do 14 mm (rys. 9). Ze względów bezpieczeństwa przewód PE powinien być zawsze dłuższy niż przewody L i N! Ma to ogromne znaczenie dla szczelności grzejnika.
Długość przewodu powinna być na tyle duża, abyś mógł zamocować reflektor w dowolnej pozycji. Dodatkowo należy zadbać o to, aby kabel nie był doprowadzony do reflektora od góry. Zalecamy małe zagięcie, aby woda deszczowa nie płynęła wzdłuż kabla do reflektora.
10. Blokadę linki wsunąć na linkę (rys. 9).
11. Teraz należy podłączyć grzejnik. W tym celu należy podłączyć odizolowane przewody do odpowiednich oznaczonych gniazd N, L i masy (rys. 10). Są one automatycznie napinane przez sprężynę; nie jest konieczne ich dokręcanie.
Splotkę można zwolnić, naciskając przycisk.
12. Przykręcić środkową część zamknięcia przewodu do reflektora, a następnie do pokrywy zamknięcia (rys. 11).
13. Ustawić reflektor na żądany kąt wiązki i zamocować go w miejscu (rys. 12).
14. Ponownie włączyć zasilanie.
15. Czujnik ruchu można regulować w poziomie o 75° i w pionie o 70° do przodu / 90° do tyłu (rys. 16 i 17).

OPIS DZIAŁANIA**(tylko w przypadku wersji z czujnikiem ruchu/ PIR)**

Ten reflektor jest wyposażony w czujnik podczerwieni. Włącza się on automatycznie, gdy tylko czujnik wykryje ruch w otoczeniu. Jeśli to możliwe, nie kieruj czujnika ruchu na baseny, otwory wentylacyjne ogrzewania, klimatyzatory lub obiekty, które podlegają dużym wahaniom temperatury.

Unikaj kierowania czujnika ruchu na drzewa, krzewy lub w miejsca, gdzie często mogą przebywać zwierzęta domowe.

Czujnik ruchu można obracać w poziomie w prawo i w lewo oraz przechylać w pionie w górę i w dół.

Podczas montażu reflektora należy pamiętać, że czujnik ruchu jest najbardziej wrażliwy na ruchy przebiegające w poprzek jego pola detekcji, a najmniej na ruchy przebiegające bezpośrednio w kierunku urządzenia.

Funkcja stała

Reflektor może być włączony w trybie ciągłym przez ok. 4 godziny. Po 4 godzinach reflektor automatycznie przełącza się z powrotem na tryb normalny z czujnikiem ruchu.

Funkcję stałą można aktywować poprzez trzykrotne włączenie w ciągu 5 sekund (On / Off / On / Off / On).

Poprzez ponowne wyłączenie / włączenie reflektor powraca do trybu czujnika ruchu.

USTAWIANIE CZUJNIKA RUCHU (PIR)

Z tyłu czujnika ruchu znajdują się trzy elementy sterujące, patrz Skrócona instrukcja obsługi rysunki 19 do 21.

TIME – Ustawienie czasu (w lewo):

Za pomocą tego pokrętki można wybrać dowolny czas załączenia w zakresie od ok. 10 sekund do 5 minut po wykryciu ostatniego ruchu. Obracanie pokrętki TIME zgodnie z ruchem wskazówek zegara zmniejsza zakres czasu, w przeciwnym kierunku zwiększa go.

SENS – Regulacja czułości (środek):

Czułość czujnika zależy od temperatury otoczenia. Im niższa temperatura otoczenia, tym większa czułość czujnika ruchu.

Czujnik jest najbardziej czuły, gdy regulator SENS jest obrócony całkowicie w kierunku (+).

LUX – Ustawienie światła (w prawo):

Ustawienie światła określa, przy jakiej jasności włącza się czujnik reflektora.

Pozycja (+) wskazuje, że czujnik działa w dzień i w nocy, w pozycji (-) czujnik działa tylko w nocy. Aby dokonać regulacji, należy odczekać, aż zostanie osiągnięta pożądana jasność otoczenia. Obrócić pokrętkę regulacji światła do końca w kierunku symbolu (-).

Powoli obracać pokrętkę w kierunku symbolu (+), aż reflektor włączy się przez ruch.

Teraz reflektor będzie się włączał od ustawionej jasności po wykryciu ruchu.

ZAKRES DOSTAWY

Reflektor, 1x zestaw montażowy, 1x zamek kablowy IP68.

CZĘŚCI ZAMIENNE

Części zamienne są dostępne na życzenie.

CE DEKLARACJA ZGODNOŚCI UE

Deklaracja zgodności UE jest zdeponowana u producenta.

UTYLIZACJA**Utylizacja urządzeń elektrycznych w sposób przyjazny dla środowiska! Urządzenia elektryczne nie należą do odpadów domowych!**

Zgodnie z europejską dyrektywą 2012/19/UE w sprawie zużytego sprzętu elektrycznego i elektronicznego, zużyty sprzęt elektryczny musi być zbierany oddzielnie i poddawany recyklingowi w sposób przyjazny dla środowiska.

Aby uzyskać informacje na temat sposobu utylizacji starego urządzenia, należy skontaktować się z lokalną radą lub administracją miejską.

W celu uzyskania dalszych informacji polecamy sekcję Service/FAQ`s na naszej stronie głównej www.brennenstuhl.com.

CZ Návod k obsluze Nástěnné LED reflektory s detektorem pohybu / bez něj

Upozornění: Před použitím výrobku si pozorně přečtete tento návod k použití.
Vždy používejte nejnovější verzi. Najdete ji na našich webových stránkách.

BEZPEČNOSTNÍ POKYNY

Dodržte obecné bezpečnostní pokyny přiložené k výrobku,
které naleznete také na adrese service.brennenstuhl.com.

Světelný zdroj není vyměnitelný; pokud ztratí svou funkci, je nutné zlikvidovat celé svítidlo.

Vnější ohebný kabel tohoto svítidla nelze vyměnit; dojde-li k jeho poškození, musí být svítidlo zlikvidováno.

Aby se zabránilo nebezpečí uškrtení, musí být ohebné kabely připojené k tomuto svítidlu připevněny ke zdi, pokud jsou kabely v dosahu rukou.

TECHNICKÉ ÚDAJE

Třída ochrany:	I	Verze CH
Jmenovité napětí:	220 - 240 V~, 50/60 Hz	Přípojovací kabel: H07RN-F 3G1,0
Druh ochrany:	IP65	Zástrčka: Typ J 12
Teplotní rozsah:	-15°C - +40°C	
Kompatibilní přípojovací kabel:		
Ochranný plášť	Ø 7,0 - 9,7 mm	
Vodič	Ø 0,7 - 1,5 mm	

Typ	Detektor pohybu	Jmenovitý výkon (W)	Proud max. (A)	Faktor výkonu	Max. proj. plocha (cm ²)	Rozměry (mm)	Rozměry ochranného krytu (mm)	Hmotnost (kg)
JARO 1060/ JARO 1063		10	0,08	>0,5	134,5	119x78x113	98,8x77,8x4	0,26
JARO 1060 P/ JARO 1063 P	X	10	0,08	>0,5	177,4	157x78x113	98,8x77,8x4	0,34
JARO 3060/ JARO 3063		20	0,13	>0,7	204	136x75,4x150	133,6x100,6x4	0,40
JARO 3060 P/ JARO 3063 P	X	20	0,13	>0,7	271,5	181x75,4x150	133,6x100,6x4	0,49
JARO 4060 / JARO 4062/ JARO 4063		30	0,14	>0,9	318,3	167,5x82x190	173,4x133,4x4	0,65
JARO 4060 P/ JARO 4063 P	X	30	0,14	>0,9	407,6	214,5x82x190	173,4x133,4x4	0,74
JARO 7060 / JARO 7062/ JARO 7063		50	0,24	>0,9	415,8	189x84,4x220	202x154x4	0,92
JARO 7060 P/ JARO 7063 P	X	50	0,24	>0,9	519,2	236x84,4x220	202x154x4	1,00
JARO 11060 / JARO 11062 CH		80	0,40	>0,9	755,2	256x75x295	261,2x196,2x4	1,80
JARO 11060 P	X	80	0,40	>0,9	843,7	286x75x295	261,2x196,2x4	1,89
JARO 14060 / JARO 14062/ JARO 14063		100	0,49	>0,9	805,2	264x75x305	271,2x206,2x4	1,94
JARO 20060 / JARO 20062 / JARO 20062 4K/ JARO 20063		150	0,74	>0,9	1108,6	298x76x372	340x240x4	2,78
JARO 27060 / JARO 27062 CH/ JARO 27062 4K		200	0,98	>0,9	1321,8	328x76x403	375x270x4	3,49

Tento výrobek je vhodný pro vnitřní i venkovní osvětlení.

MONTÁŽ A PŘIPOJENÍ K NAPÁJENÍ

Řiďte se ilustracemi v příručce Rychlý start.

1. **DŮLEŽITÉ!** (obr. 1) Před instalací vždy vypněte napájení.
2. Reflektor se dodává s namontovaným držákem. Pro snadnou montáž doporučujeme držák reflektoru demontovat a použít jej jako šablonu pro vyvrtání vzdálenosti otvorů (obr. 2).
3. Vyznačte si otvory pomocí držáku.
Pro verze s detektorem pohybu: Reflektor musí být namontován ve výšce menší než 3 m (obr. 3).
Doporučená montážní výška pro modely s detektorem pohybu: 2,5 m.
4. Reflektory bez detektorů pohybu lze umístit kamkoli, ale je třeba počítat se sníženým jasnem ve větší vzdálenosti od osvětlovaného prostoru.
5. Pro upevnění montážní desky na stěnu postupujte podle obr. 4 až 6.
6. Nyní připevněte reflektor k příšroubovanému držáku (obr. 7).
7. Švýcarská verze se dodává s připojeným kabelem. Obrázek 8 až 12 zde můžete vynechat.
8. Pro připojení reflektoru odšroubujte kabelový zámeček (obr. 8).
9. Při odizolování kabelu věnujte pozornost údajům o délce. Plášť kabelu by měl být odizolován maximálně 20 mm, izolace vodiče 12 až 14 mm (obr. 9). Z bezpečnostních důvodů by měl být vodič PE vždy delší než vodiče L a N!
To je nesmírně důležité pro těsnost chladiče.
Délka kabelu by měla být dostatečně dlouhá, abyste mohli reflektor upevnit v jakékoli poloze. Kromě toho byste měli dbát na to, aby kabel nebyl k reflektoru přiveden shora. Doporučujeme malé zahnutí, aby dešťová voda nestékala podél kabelu k reflektoru.
10. Zasuňte kabelový zámeček na kabel (obr. 9).
11. Nyní připojte chladič. K tomu zapojte odizolované vodiče do příslušných označených zásuvek N, L a země (obr. 10). Ty jsou automaticky napnuty pružinou; není nutné je pevně zašroubovat. Stisknutím tlačítka můžete odizolovaný vodič uvolnit.
12. Našroubujte střední část kabelového uzávěru na reflektor a poté uzávěr (obr. 11).
13. Nastavte reflektor na požadovaný úhel vyzařování a upevněte jej na místě (obr. 12).
14. Opětovně zapněte napájení.
15. Detektor pohybu lze nastavit horizontálně o 75° a vertikálně o 70° dopředu / 90° dozadu (obr. 16 a 17).

FUNKČNÍ POPIS**(pouze pro verze s detektorem pohybu/ PIR)**

Tento reflektor je vybaven infračerveným senzorem. Zapne se automaticky, jakmile senzor zaznamená pohyb v okolí. Pokud je to možné, nemiřte detektor pohybu na bazény, ventilační otvory topení, klimatizační jednotky nebo objekty, které podléhají velkým teplotním výkyvům.

Detektor pohybu nemiřte na stromy, keře nebo na místa, kde se mohou často vyskytovat domácí zvířata.

Detektor pohybu lze horizontálně otáčet doprava a doleva a vertikálně naklápět nahoru a dolů.

Při montáži reflektoru mějte na paměti, že detektor pohybu je nejcitlivější na pohyby, které probíhají napříč jeho detekčním polem, a nejméně citlivý na pohyby, které probíhají přímo směrem k jednotce.

Trvalá funkce

Reflektor může být zapnutý v nepřetržitém režimu po dobu přibližně 4 hodin. Po 4 hodinách se reflektor automaticky přepne zpět do normálního režimu s detektorem pohybu.

Trvalou funkci lze aktivovat trojným zapnutím během 5 sekund (zapnuto / vypnuto / zapnuto / vypnuto / zapnuto). Opětovným vypnutím / zapnutím se reflektor vrátí do režimu detektoru pohybu.

NASTAVENÍ DETEKTORU POHYBU (PIR)

Na zadní straně detektoru pohybu se nacházejí tři ovládací prvky, viz Stručný návod k obsluze obrázky 19 až 21.

TIME – nastavení času (vlevo):

Pomocí tohoto ovládání můžete zvolit libovolný čas zapnutí v rozmezí přibližně 10 sekund až 5 minut po detekci posledního pohybu. Otáčením knoflíku TIME ve směru hodinových ručiček se časové rozpětí snižuje, proti směru hodinových ručiček se zvyšuje.

SENS – nastavení citlivosti (uprostřed):

Citlivost senzoru závisí na okolní teplotě. Čím nižší je okolní teplota, tím vyšší je citlivost detektoru pohybu.

Senzor je nejcitlivější, když je ovladač SENS otočen zcela ve směru (+).

LUX – nastavení světla (vpravo):

Nastavení světla určuje, při jakém jasu se zapne senzor reflektoru.

Poloha (+) znamená, že čidlo funguje ve dne i v noci, v poloze (-) funguje čidlo pouze v noci. Pro nastavení počkejte, dokud nebude dosaženo požadovaného jasu okolí. Otočte knoflíkem pro nastavení osvětlení až na symbol (-). Pomalu otáčejte ovladačem směrem k symbolu (+), dokud se reflektor pohybem nerozsvítí.

Nyní se reflektor zapne od nastaveného jasu při detekci pohybu.

ROZSAH DODÁVKY

Reflektor, 1x montážní sada, 1x kabelový zámeček IP68.

NÁHRADNÍ DÍLY

Náhradní díly jsou k dispozici na vyžádání.

CE EU PROHLÁŠENÍ O SHODĚ

EU prohlášení o shodě je uloženo u výrobce.

LIKVIDACE

Likvidujte elektrospotřebiče způsobem šetrným k životnímu prostředí!

Elektrospotřebiče nepatří do domácího odpadu!

Podle evropské směrnice 2012/19/EU o odpadních elektrických a elektronických zařízeních musí být použitá elektrozařízení sbírána odděleně a recyklována způsobem šetrným k životnímu prostředí.

Informace o způsobu likvidace starého spotřebiče získáte na místním úřadě nebo městském úřadě.

Pro další informace doporučujeme sekci Servis/FAQ` s na naší domovské stránce www.brennenstuhl.com.

HU Kezelési útmutató LED fali reflektor mozgásérzékelővel / anélkül

Figyelem: A termék használata előtt kérjük, figyelmesen olvassa el ezt a használati útmutatót. Mindig a legújabb verziót használja. Ezt megtalálja a weboldalunkon.

BIZTONSÁGI UTASÍTÁSOK

Kérjük, tartsa be a termékhez mellékelte általános biztonsági utasításokat, amelyek a **service.brennenstuhl.com** oldalon is megtalálhatók.

A fényforrás nem cserélhető; ha elveszti funkcióját, a teljes lámpatestet meg kell semmisíteni.

A lámpatest külső hajlékony kábele nem cserélhető; ha a kábel megsérül, a lámpatestet meg kell semmisíteni.

A fojtogatás veszélyének elkerülése érdekében a lámpatesthez csatlakoztatott hajlékony kábeleket a falhoz kell rögzíteni, ha a kábelek a karok hatósugarában vannak.

TECHNIKAI ADATOK

Védelmi osztály: I
Névleges feszültség: 220 - 240 V~, 50/60 Hz
Védelmi fokozat: IP65
Hőmérséklet-tartomány: -15°C - +40°C
Kompatibilis csatlakozókábel:
Védőburkolat Ø 7,0 - 9,7 mm
Huzal Ø 0,7 - 1,5 mm

CH változat
Csatlakozókábel: H07RN-F 3G1,0
Dugó: J 12 típus

Típus	Mozgásérzékelő	Névleges teljesítmény (W)	Maximális áram (A)	Teljesítménytényező	Max. proj. terület (cm ²)	Méret (mm)	Méret védőburkolat (mm)	Tömeg (kg)
JARO 1060/ JARO 1063		10	0,08	>0,5	134,5	119x78x113	98,8x77,8x4	0,26
JARO 1060 P/ JARO 1063 P	X	10	0,08	>0,5	177,4	157x78x113	98,8x77,8x4	0,34
JARO 3060/ JARO 3063		20	0,13	>0,7	204	136x75,4x150	133,6x100,6x4	0,40
JARO 3060 P/ JARO 3063 P	X	20	0,13	>0,7	271,5	181x75,4x150	133,6x100,6x4	0,49
JARO 4060 / JARO 4062/ JARO 4063		30	0,14	>0,9	318,3	167,5x82x190	173,4x133,4x4	0,65
JARO 4060 P/ JARO 4063 P	X	30	0,14	>0,9	407,6	214,5x82x190	173,4x133,4x4	0,74
JARO 7060 / JARO 7062/ JARO 7063		50	0,24	>0,9	415,8	189x84,4x220	202x154x4	0,92
JARO 7060 P/ JARO 7063 P	X	50	0,24	>0,9	519,2	236x84,4x220	202x154x4	1,00
JARO 11060 / JARO 11062 CH		80	0,40	>0,9	755,2	256x75x295	261,2x196,2x4	1,80
JARO 11060 P	X	80	0,40	>0,9	843,7	286x75x295	261,2x196,2x4	1,89
JARO 14060 / JARO 14062/ JARO 14063		100	0,49	>0,9	805,2	264x75x305	271,2x206,2x4	1,94
JARO 20060 / JARO 20062 / JARO 20062 4K/ JARO 20063		150	0,74	>0,9	1108,6	298x76x372	340x240x4	2,78
JARO 27060 / JARO 27062 CH/ JARO 27062 4K		200	0,98	>0,9	1321,8	328x76x403	375x270x4	3,49

Ez a termék alkalmas beltéri és kültéri világítási célokra.

SZERELÉS ÉS CSATLAKOZTATÁS A TÁPEGYSÉGHEZ

Kérjük, tekintse meg a Gyorsindítási útmutatóban található ábrákat.

1. **FONTOS!** (1. ábra) Szerelés előtt mindig kapcsolja ki a tápellátást.
2. A reflektort a konzollal együtt szállítjuk. A könnyű felszerelés érdekében ajánlatos leszerelni a reflektor konzolját, és azt sablonként használni a furatok fúrási távolságának meghatározásához (2. ábra).
3. Jelölje ki a fúrólyukakat a konzol segítségével.
Mozgásérzékelővel ellátott változatokhoz: A reflektort 3 m-nél kisebb magasságban kell felszerelni (3. ábra).
Mozgásérzékelővel ellátott modellekhez ajánlott szerelési magasság: 2,5 m.
4. A mozgásérzékelő nélküli reflektorok bárhol elhelyezhetők, de a megvilágított területtől nagyobb távolságban csökkentett fényerővel kell számolni.
5. A szerelőlemez falhoz rögzítéséhez kövesse a 4-6. ábrán leírt lépéseket.
6. Most rögzítse a reflektort a csavarozott konzolhoz (7. ábra).
7. A svájci változatot csatlakoztatott kábellel együtt szállítják. A 8-12. pont itt kihagyható.
8. A reflektor csatlakoztatásához csavarja ki a kábelzárat (8. ábra).
9. A kábel lecsupaszításakor ügyeljen a hosszra vonatkozó előírásokra. A kábel burkolatát legfeljebb 20 mm-re, a vezeték szigetelését 12-14 mm-re kell lecsupaszítani (9. ábra). Biztonsági okokból a PE vezetéknek mindig hosszabbnak kell lennie, mint az L és N vezetéknek! Ez rendkívül fontos a fényszóró tömítettsége szempontjából. A kábel hosszának elég hosszúnak kell lennie ahhoz, hogy a reflektort bármilyen helyzetben rögzíteni lehessen. Ezenkívül ügyelnie kell arra, hogy a kábelt ne felülről vezessék a reflektorhoz. Javasoljuk, hogy egy kis kanyar legyen, hogy az esővíz ne folyjon a kábel mentén a reflektorhoz.
10. Csúsztassa a kábelzárat a kábelre (9. ábra).
11. Most csatlakoztassa a reflektort. Ehhez csatlakoztassa a lecsupaszított vezetékeket a megfelelő jelölésű N, L és föld aljzatokba (10. ábra). Ezeket egy rugó automatikusan megfeszíti; nem szükséges szorosan becsavarni. A sodort vezetéket a gomb megnyomásával oldhatja ki.
12. Csavarja a kábelzáró középső részét a reflektorra, majd a zárófedelelet (11. ábra).
13. Állítsa a reflektort a kívánt fényszögre, és rögzítse a helyén (12. ábra).
14. Kapcsolja vissza a tápegységet.
15. A mozgásérzékelő vízszintesen 75°-kal, függőlegesen pedig 70°-kal előre / 90°-kal hátrafelé állítható (16. és 17. ábra).

FUNKCIONÁLIS LEÍRÁS**(csak mozgásérzékelővel/ PIR-rel ellátott változatoknál)**

Ez a reflektor infravörös érzékelővel van felszerelve. Automatikusan bekapcsol, amint az érzékelő mozgást érzékel a környezetben.

Ha lehetséges, ne irányítsa a mozgásérzékelőt úszómedencékre, fűtési nyílásokhoz, légkondicionálókhoz vagy olyan tárgyakhoz, amelyek nagy hőmérséklet-ingadozásnak vannak kitéve.

Kerülje, hogy a mozgásérzékelőt fákra vagy bokrokra, illetve olyan helyekre irányítsa, ahol gyakran lehetnek háziállatok.

A mozgásérzékelő vízszintesen jobbra és balra forgatható, függőlegesen pedig felfelé és lefelé dönthető.

A reflektor felszerelésekor vegye figyelembe, hogy a mozgásérzékelő a legérzékenyebben az érzékelési mezején keresztbe futó mozgásokra reagál, és legkevésbé a közvetlenül a készülék felé futó mozgásokra.

Állandó funkció

A reflektor kb. 4 órán keresztül folyamatosan bekapcsolható. A 4 óra elteltével a reflektor automatikusan visszakapcsol normál üzemmódba mozgásérzékelővel.

A folyamatos funkciót 5 másodpercen belül háromszoros bekapcsolással lehet aktiválni (Be / Ki / Be / Ki / Be).

A kikapcsolással / bekapcsolással a reflektor ismét mozgásérzékelő üzemmódba kerül.

A MOZGÁSÉRZÉKELŐ (PIR) BEÁLLÍTÁSA

A mozgásérzékelő hátoldalán három kezelőszerv található, lásd a Gyorsindítási útmutató 19-21. ábráját.

TIME – Időbeállítás (balra):

Ezzel a vezérlővel az utolsó mozgás érzékelésétől számított kb. 10 másodperc és 5 perc között tetszőleges bekapcsolási idő választható. A TIME gomb elforgatásával az óramutató járásával megegyező irányba csökkenthető az időtartam, az óramutató járásával ellentétesen pedig növelhető.

SENS – Érzékenység beállítása (középen):

Az érzékelő érzékenysége a környezeti hőmérséklettől függ. Minél alacsonyabb a környezeti hőmérséklet, annál nagyobb a mozgásérzékelő érzékenysége.

Az érzékelő akkor a legérzékenyebb, ha a SENS szabályozót teljesen a (+) irányba fordítja.

LUX – Fénybeállítás (jobbra):

A fényerő beállítása határozza meg, hogy a reflektor érzékelje milyen fényerőnél kapcsoljon be.

A (+) állás azt jelzi, hogy az érzékelő nappal és éjszaka is működik, a (-) állásban az érzékelő csak éjszaka működik.

A beállításhoz várjon, amíg eléri a kívánt környezeti fényerőt. Fordítsa a fényerő-szabályozó gombot egészen a (-) szimbólumig.

Lassan forgassa a szabályozót a (+) szimbólum felé, amíg a reflektor mozgatóval bekapcsol.

A reflektor mostantól a beállított fényerősségtől bekapcsol, amikor mozgást érzékel.

SZÁLLÍTÁSI TERJEDELEM

Reflektor, 1x rögzítőkészlet, 1x kábelzár IP68.

PÓTALKATRÉSZEK

Pótalkatrészek kérésre rendelkezésre állnak.

CE EU-MEGFELELŐSÉGI NYILATKOZAT

Az EU-megfelelőségi nyilatkozatot a gyártónál helyezik letétbe.

ELTÁVOLÍTÁS

Az elektromos készülékek környezetbarát módon történő ártalmatlanítása!

Az elektromos készülékek nem tartoznak a háztartási hulladékba!

Az elektromos és elektronikus berendezések hulladékairól szóló 2012/19/EU európai irányelv szerint a használt elektromos berendezéseket elkülönítve kell gyűjteni és környezetbarát módon újrahasznosítani.

A régi készülékek ártalmatlanításának módjával kapcsolatos információkért forduljon a helyi tanácshoz vagy a városi közigazgatáshoz.

További információkért ajánljuk a www.brennenstuhl.com honlapunkon található Szerviz/FAQ`s részt.

RU Руководство по эксплуатации Светодиодный настенный прожектор с / без детектора движения

Внимание: Перед использованием изделия, пожалуйста, внимательно прочитайте данную инструкцию по применению. Всегда используйте последнюю версию. Вы можете найти ее на нашем сайте.

УКАЗАНИЯ ПО БЕЗОПАСНОСТИ

Соблюдайте общие правила техники безопасности, прилагаемые к изделию, их также можно найти на сайте service.brennenstuhl.com.

Источник света не подлежит замене; если он теряет свою функцию, весь светильник подлежит утилизации.

Внешний гибкий кабель данного светильника не подлежит замене; если кабель поврежден, светильник подлежит утилизации.

Во избежание риска удушения гибкие кабели, подключенные к данному светильнику, должны быть закреплены на стене, если кабели находятся в пределах досягаемости рук.

ТЕХНИЧЕСКИЕ ДАННЫЕ

Класс защиты:	I	Версия СН	
Номинальное напряжение:	220 - 240 В~, 50/60 Гц	Соединительный кабель:	H07RN-F 3G1,0
Степень защиты:	IP65	Штекер:	тип J 12
Диапазон температур:	-15°C - +40°C		
Совместимый соединительный кабель:			
Защитная оболочка	Ø 7,0 - 9,7 мм		
Проволока	Ø 0,7 - 1,5 мм		

Тип	Детектор движения	Номинальная мощность (Вт)	Ток макс. (А)	Коэффициент мощности	Макс. проект. Площадь (см ²)	Размеры (мм)	Размеры защитной крышки (мм)	Вес (кг)
JARO 1060 / JARO 1063		10	0,08	>0,5	134,5	119x78x113	98,8x77,8x4	0,26
JARO 1060 P / JARO 1063 P	X	10	0,08	>0,5	177,4	157x78x113	98,8x77,8x4	0,34
JARO 3060 / JARO 3063		20	0,13	>0,7	204	136x75,4x150	133,6x100,6x4	0,40
JARO 3060 P / JARO 3063 P	X	20	0,13	>0,7	271,5	181x75,4x150	133,6x100,6x4	0,49
JARO 4060 / JARO 4062 / JARO 4063		30	0,14	>0,9	318,3	167,5x82x190	173,4x133,4x4	0,65
JARO 4060 P / JARO 4063 P	X	30	0,14	>0,9	407,6	214,5x82x190	173,4x133,4x4	0,74
JARO 7060 / JARO 7062 / JARO 7063		50	0,24	>0,9	415,8	189x84,4x220	202x154x4	0,92
JARO 7060 P / JARO 7063 P	X	50	0,24	>0,9	519,2	236x84,4x220	202x154x4	1,00
JARO 11060 / JARO 11062 CH		80	0,40	>0,9	755,2	256x75x295	261,2x196,2x4	1,80
JARO 11060 P	X	80	0,40	>0,9	843,7	286x75x295	261,2x196,2x4	1,89
JARO 14060 / JARO 14062 / JARO 14063		100	0,49	>0,9	805,2	264x75x305	271,2x206,2x4	1,94
JARO 20060 / JARO 20062 / JARO 20062 4K / JARO 20063		150	0,74	>0,9	1108,6	298x76x372	340x240x4	2,78
JARO 27060 / JARO 27062 CH / JARO 27062 4K		200	0,98	>0,9	1321,8	328x76x403	375x270x4	3,49

Этот продукт подходит для внутреннего и наружного освещения.

МОНТАЖ И ПОДКЛЮЧЕНИЕ К ИСТОЧНИКУ ПИТАНИЯ

Обратитесь к иллюстрациям в Кратком руководстве пользователя.

1. **ВАЖНО!** (рис. 1) Перед установкой всегда отключайте электропитание.
2. Проектор поставляется с установленным кронштейном. Для облегчения монтажа рекомендуется демонтировать кронштейн прожектора и использовать его в качестве шаблона для определения расстояния между отверстиями (рис. 2).
3. Разметьте отверстия для сверления с помощью кронштейна.
Для версий с датчиком движения: Проектор должен быть установлен на высоте менее 3 м (рис. 3).
Рекомендуемая высота установки для моделей с датчиком движения: 2,5 м.
4. Проекторы без датчиков движения могут быть размещены в любом месте, но на большем расстоянии от освещаемой зоны следует ожидать снижения яркости.
5. Чтобы закрепить монтажную панель на стене, выполните действия, описанные на рис. 4-6.
6. Теперь прикрепите прожектор к привинченному кронштейну (рис. 7).
7. Швейцарская версия поставляется с подключенным кабелем. Пункты 8-12 здесь можно пропустить.
8. Чтобы подключить прожектор, открутите фиксатор кабеля (рис. 8).
9. При зачистке кабеля обращайте внимание на спецификации длины. Оболочка кабеля должна быть снята максимум на 20 мм, изоляция провода – на 12-14 мм (рис. 9). В целях безопасности провод РЕ всегда должен быть длиннее, чем провода L и N! Это чрезвычайно важно для герметичности радиатора.
Длина провода должна быть достаточно большой, чтобы вы могли закрепить прожектор в любом положении. Кроме того, необходимо убедиться, что кабель не подводится к прожектору сверху. Рекомендуется сделать небольшой изгиб, чтобы дождевая вода не стекала по кабелю к прожектору.
10. Наденьте фиксатор кабеля на кабель (рис. 9).
11. Теперь подключите радиатор. Для этого вставьте зачищенные провода в соответствующие маркированные гнезда N, L и земля (рис. 10). Они автоматически натягиваются пружиной; нет необходимости закручивать их плотно. Освободить зачищенный провод можно, нажав на кнопку.
12. Привинтите центральную часть кабельного закрытия к прожектору, а затем крышку закрытия (рис. 11).
13. Отрегулируйте прожектор на нужный угол луча и закрепите его на месте (рис. 12).
14. Снова включите источник питания.
15. Детектор движения можно регулировать по горизонтали на 75° и по вертикали на 70° спереди / 90° сзади (рис. 16 и 17).

ФУНКЦИОНАЛЬНОЕ ОПИСАНИЕ

(только для версий с датчиком движения/ PIR)

Этот прожектор оснащен инфракрасным датчиком. Он включается автоматически, как только датчик обнаруживает движение в окружающей среде.

По возможности не направляйте детектор движения на бассейны, вентиляционные отверстия, кондиционеры или объекты, подверженные большим колебаниям температуры.

Избегайте направлять детектор движения на деревья, кусты или в места, где часто могут находиться домашние животные.

Детектор движения можно поворачивать по горизонтали вправо и влево и наклонять по вертикали вверх и вниз.

При установке прожектора следует учитывать, что детектор движения наиболее чувствителен к движениям, направленным поперек его поля обнаружения, и наименее чувствителен к движениям, направленным прямо к устройству.

Постоянная функция

Проектор может быть включен в непрерывном режиме в течение примерно 4 часов. По истечении 4 часов прожектор автоматически переключается в обычный режим с детектором движения.

Непрерывная функция может быть активирована путем трехкратного включения в течение 5 секунд (Вкл / Выкл / Вкл / Выкл / Вкл). При повторном выключении / включении прожектор возвращается в режим детектора движения.

НАСТРОЙКА ДЕТЕКТОРА ДВИЖЕНИЯ (PIR)

На задней панели детектора движения расположены три элемента управления, см. краткое руководство по эксплуатации рис. 19-21.

TIME – установка времени (слева):

С помощью этого регулятора можно выбрать любое время включения в диапазоне от примерно 10 секунд до 5 минут после обнаружения последнего движения. Поворот ручки TIME по часовой стрелке уменьшает временной интервал, против часовой стрелки – увеличивает.

SENS – регулировка чувствительности (в центре):

Чувствительность датчика зависит от температуры окружающей среды. Чем ниже температура окружающей среды, тем выше чувствительность детектора движения.

Датчик наиболее чувствителен, когда регулятор SENS полностью повернут в направлении (+).

LUX – настройка освещения (справа):

Настройка освещения определяет, при какой яркости включается датчик прожектора.

Положение (+) означает, что датчик работает днем и ночью, в положении (-) датчик работает только ночью.

Для регулировки подождите, пока не будет достигнута желаемая яркость окружающей среды. Поверните ручку регулировки света до упора к символу (-). Медленно поворачивайте регулятор в сторону символа (+), пока прожектор не включится от движения.

Теперь прожектор будет включаться с установленной яркостью при обнаружении движения.

КОМПЛЕКТ ПОСТАВКИ

Прожектор, 1x монтажный комплект, 1x кабельный замок IP68.

ЗАПАСНЫЕ ЧАСТИ

Запасные части поставляются по запросу.

CE ДЕКЛАРАЦИЯ СООТВЕТСТВИЯ ЕС

Декларация соответствия ЕС передается на хранение производителю.

УТИЛИЗАЦИЯ



Утилизируйте электроприборы экологически безопасным способом!

Электроприборы не должны попадать в бытовые отходы!

Согласно Европейской директиве 2012/19/EU об отходах электрического и электронного оборудования, использованное электрическое оборудование должно собираться отдельно и перерабатываться экологически безопасным способом.

За информацией о том, как утилизировать старый прибор, обратитесь в местный совет или городскую администрацию.

Для получения дополнительной информации мы рекомендуем раздел Service/FAQ`s на нашей домашней странице www.brennenstuhl.com.

TR Kullanım kılavuzu

Hareket dedektörlü / dedektörsüz LED duvar spotu

Dikkat: Ürünü kullanmadan önce lütfen bu kullanım talimatlarını dikkatlice okuyun.
Her zaman en son sürümü kullanın. Web sitemizde bulabilirsiniz.

GÜVENLİK TALİMATLARI

Lütfen ürünle birlikte verilen genel güvenlik talimatlarına uyun,
bunlar service.brennenstuhl.com adresinde de bulunabilir.

Işık kaynağı değiştirilemez; işlevini kaybederse, armatürün tamamı atılmalıdır.

Bu armatürün dış esnek kablosu değiştirilemez; kablo hasar görürse, armatür atılmalıdır.

Boğulma riskini önlemek için, bu armatüre bağlı esnek kablolar,
kablolar kolların erişebileceği mesafede ise duvara sabitlenmelidir.

TEKNİK BİLGİLER

Koruma sınıfı:	I
Nominal gerilim:	220 - 240 V~, 50/60 Hz
Koruma tipi:	IP65
Sıcaklık aralığı:	-15°C - +40°C
Uyumlu bağlantı kablosu:	
Koruyucu kılıf	Ø 7,0 - 9,7 mm
Tel	Ø 0,7 - 1,5 mm

CH versiyonu	
Bağlantı kablosu:	H07RN-F 3G1,0
Fiş:	Tip J 12

Tip	Hareket dedektörü	Nominal güç (W)	Akım maks. (A)	Güç faktörü	Maks. proj. alan (cm ²)	Boyutlar (mm)	Boyutlar koruyucu kapak (mm)	Ağırlık (kg)
JARO 1060/ JARO 1063		10	0,08	>0,5	134,5	119x78x113	98,8x77,8x4	0,26
JARO 1060 P/ JARO 1063 P	X	10	0,08	>0,5	177,4	157x78x113	98,8x77,8x4	0,34
JARO 3060/ JARO 3063		20	0,13	>0,7	204	136x75,4x150	133,6x100,6x4	0,40
JARO 3060 P/ JARO 3063 P	X	20	0,13	>0,7	271,5	181x75,4x150	133,6x100,6x4	0,49
JARO 4060 / JARO 4062/ JARO 4063		30	0,14	>0,9	318,3	167,5x82x190	173,4x133,4x4	0,65
JARO 4060 P/ JARO 4063 P	X	30	0,14	>0,9	407,6	214,5x82x190	173,4x133,4x4	0,74
JARO 7060 / JARO 7062/ JARO 7063		50	0,24	>0,9	415,8	189x84,4x220	202x154x4	0,92
JARO 7060 P/ JARO 7063 P	X	50	0,24	>0,9	519,2	236x84,4x220	202x154x4	1,00
JARO 11060 / JARO 11062 CH		80	0,40	>0,9	755,2	256x75x295	261,2x196,2x4	1,80
JARO 11060 P	X	80	0,40	>0,9	843,7	286x75x295	261,2x196,2x4	1,89
JARO 14060 / JARO 14062/ JARO 14063		100	0,49	>0,9	805,2	264x75x305	271,2x206,2x4	1,94
JARO 20060 / JARO 20062 / JARO 20062 4K/ JARO 20063		150	0,74	>0,9	1108,6	298x76x372	340x240x4	2,78
JARO 27060 / JARO 27062 CH/ JARO 27062 4K		200	0,98	>0,9	1321,8	328x76x403	375x270x4	3,49

Bu ürün iç ve dış mekan aydınlatma amaçları için uygundur.

MONTAJ VE GÜÇ KAYNAĞINA BAĞLANTI

Lütfen Hızlı Başlangıç Kılavuzundaki resimlere bakın.

1. **ÖNEMLİ!** (Şek. 1) Kurulumdan önce daima güç kaynağını kapatın.
2. Spot ışık, braketle monte edilmiş olarak teslim edilir. Kolay kurulum için, spot ışığın braketinin sökülmesi ve deliklerin delinme mesafesi için bir şablon olarak kullanılması tavsiye edilir (şek. 2).
3. Braketi kullanarak matkap deliklerini işaretleyin.
Hareket dedektörlü versiyonlar için: Spot ışığı 3 m'den daha az bir yüksekliğe monte edilmelidir (şek 3).
Hareket dedektörlü modeller için önerilen montaj yüksekliği: 2,5 m.
4. Hareket dedektörü olmayan spot lambalar herhangi bir yere yerleştirilebilir, ancak aydınlatılan alandan daha uzak bir mesafede parlaklığın azalması beklenmelidir.
5. Montaj plakasını duvara sabitlemek için, şek. 4 ile 6'da açıklanan adımları izleyin.
6. Şimdi spot ışığını vidalı braketle takın (şek. 7).
7. İsviçre versiyonu kablo bağlı olarak teslim edilir. Burada 8 ila 12. noktalar atlanabilir.
8. Spot ışığını bağlamak için kablo kilidini sökün (şek. 8).
9. Kabloyu sıyırırken uzunluk özelliklerine dikkat edin. Kablo kılıfı maksimum 20 mm, tel yalıtımı 12 ila 14 mm sıyrılmalıdır (şek 9). Güvenlik nedeniyle, PE teli her zaman L ve N tellerinden daha uzun olmalıdır! Bu, radyatörün sızdırmazlığı için son derece önemlidir.
Kablonun uzunluğu, spot ışığını herhangi bir konumda sabitlemenize izin verecek kadar uzun olmalıdır.
Ayrıca, kablonun spot ışığa yukarıdan beslenmediğinden emin olmalısınız. Yağmur suyunun kablo boyunca spot ışığına akması için küçük bir kıvrım öneriyoruz.
10. Kablo kilidini kablonun üzerine kaydırın (şek 9).
11. Şimdi radyatörü bağlayın. Bunu yapmak için, soyulmuş kabloları ilgili işaretli N, L ve toprak soketlerine takın (şek. 10). Bunlar bir yay tarafından otomatik olarak gerilir; sıkıca vidalamak gerekli değildir. Düğmeye basarak sarmal kabloyu serbest bırakabilirsiniz.
12. Kablo kapağının orta kısmını spot ışığına ve ardından kapama kapağına vidalayın (şek. 11).
13. Spot ışığı istenen ışın açısına ayarlayın ve yerine sabitleyin (şek. 12).
14. Güç kaynağını tekrar açın.
15. Hareket dedektörü yatay olarak 75° ve dikey olarak öne doğru 70° / arkaya doğru 90° ayarlanabilir (şek. 16 ve 17).

FONKSİYONEL AÇIKLAMA

(sadece hareket dedektörlü/ PIR'lı versiyonlar için)

Bu spot ışığı bir kızılötesi sensör ile donatılmıştır. Sensör çevrede bir hareket algıladığında otomatik olarak devreye girer. Mümkünse, hareket dedektörünü yüzme havuzlarına, ısıtma deliklerine, klimalara veya büyük sıcaklık dalgalanmalarına maruz kalan nesnelere doğrudan doğruya yerleştirin.

Hareket dedektörünü ağaçlara, çalılara veya evcil hayvanların sıklıkla bulunabileceği yerlere doğrudan doğruya yerleştirin.

Hareket dedektörü yatay olarak sağa ve sola döndürülebilir ve dikey olarak yukarı ve aşağı eğilebilir.

Spot ışığı monte ederken, hareket dedektörünün algılama alanı boyunca ilerleyen hareketlere karşı en hassas, doğrudan üniteye doğru ilerleyen hareketlere karşı ise en az hassas olduğunu unutmayın.

Kalıcı İşlev

Spot ışığı yaklaşık 4 saat boyunca sürekli modda açılabilir. 4 saat sonra, spot ışığı otomatik olarak hareket dedektörü ile normal moda geri döner.

Sürekli işlev, 5 saniye içinde üç kez açılarak etkinleştirilebilir (Açık / Kapalı / Açık / Kapalı / Açık). Tekrar kapatıp açarak, spot ışığı hareket dedektörü moduna geri döner.

HAREKET DEDEKTÖRÜNÜ AYARLAMA (PIR)

Hareket dedektörünün arkasında üç kontrol vardır, Hızlı Başlangıç Kılavuzu şek 19 ila 21'e bakın.

TIME – Zaman ayarı (solda):

Bu kumanda ile son hareket algılandıktan sonra yaklaşık 10 saniye ile 5 dakika arasında herhangi bir açılma zamanı seçebilirsiniz. TIME düğmesini saat yönünde çevirmek zaman aralığını azaltır, saat yönünün tersine çevirmek ise artırır.

SENS – Hassasiyet ayarı (orta):

Sensörün hassasiyeti ortam sıcaklığına bağlıdır. Ortam sıcaklığı ne kadar düşükse, hareket dedektörünün hassasiyeti o kadar yüksek olur.

Sensör, SENS kontrolü tamamen (+) yönüne çevrildiğinde en hassas durumdadır.

LUX – Işık ayarı (sağ):

Işık ayarı, spot ışığının sensörünün hangi parlaklıkta açılacağını belirler.

(+) konumu sensörün gündüz ve gece çalıştığını, (-) konumunda ise sensörün sadece gece çalıştığını gösterir.

Ayarlamak için, istenen ortam parlaklığına ulaşılan kadar bekleyin. Işık ayar düğmesini (-) sembolüne kadar çevirin.

Kontrolü, spot ışığı hareketle açılana kadar yavaşça (+) sembolüne doğru çevirin.

Spot ışığı artık hareket algılandığında ayarlanan parlaklıktan açılacaktır.

TESLİMAT KAPSAMI

Spot ışığı, 1x montaj seti, 1x kablo kilidi IP68.

YEDEK PARÇALAR

Yedek parçalar istek üzerine temin edilebilir.

CE AB UYGUNLUK BEYANI

AB uygunluk beyanı üreticiye teslim edilir.

BERTARAF

Elektrikli aletleri çevre dostu bir şekilde imha edin!

Elektrikli aletler evsel atıklara dahil edilmemelidir!

Atık elektrikli ve elektronik ekipmanlara ilişkin 2012/19/EU sayılı Avrupa Direktifine göre, kullanılmış elektrikli ekipmanlar ayrı olarak toplanmalı ve çevreye duyarlı bir şekilde geri dönüştürülmelidir.

Eski cihazınızı nasıl imha edeceğiniz konusunda bilgi almak için lütfen yerel belediyeniz veya şehir yönetiminizle iletişime geçin.

Daha fazla bilgi için www.brennenstuhl.com ana sayfamızdaki Servis/SORULAR bölümünü incelemenizi tavsiye ederiz.

FI Käyttöohje LED-seinävalaisin liiketunnistimella / ilman liiketunnistinta

Huomio: Lue nämä käyttöohjeet huolellisesti ennen tuotteen käyttöä.
Käytä aina uusinta versiota. Löydät sen verkkosivuiltamme.

TURVALLISUUSOHJEET

Noudata tuotteen mukana toimitettuja yleisiä turvallisuusohjeita, jotka löytyvät myös osoitteesta service.brennenstuhl.com.

Valonlähdettä ei voi vaihtaa; jos se menettää toimintakykynsä, koko valaisin on hävitettävä.

Tämän valaisimen ulompaa taipuisaa kaapelia ei voi vaihtaa; jos kaapeli vaurioituu, valaisin on hävitettävä.

Kuristumisvaaran välttämiseksi tähän valaisimeen liitetyt taipuisat kaapelit on kiinnitettävä seinään, jos kaapelit ovat käsien ulottuvilla.

TEKNISET TIEDOT

Suojausluokka:	I	CH-versio	
Nimellisjännite:	220 - 240 V~, 50/60 Hz	Liitäntäkaapeli:	H07RN-F 3G1,0
Kotelointiluokka:	IP65	Pistoke:	Tyyppi J 12
Lämpötila-alue:	-15°C - +40°C		
Yhteensopiva liitäntäkaapeli:			
Suojavaippa	Ø 7,0 - 9,7 mm		
Langan	Ø 0,7 - 1,5 mm		

Tyyppi	Liiketunnistin	Nimellisteho (W)	Virta enintään (A)	Tehokerroin	Max. proj. pinta-ala (cm ²)	Mitat (mm)	Mitat suojakansi (mm)	Paino (kg)
JARO 1060/ JARO 1063		10	0,08	>0,5	134,5	119x78x113	98,8x77,8x4	0,26
JARO 1060 P/ JARO 1063 P	X	10	0,08	>0,5	177,4	157x78x113	98,8x77,8x4	0,34
JARO 3060/ JARO 3063		20	0,13	>0,7	204	136x75,4x150	133,6x100,6x4	0,40
JARO 3060 P/ JARO 3063 P	X	20	0,13	>0,7	271,5	181x75,4x150	133,6x100,6x4	0,49
JARO 4060 / JARO 4062/ JARO 4063		30	0,14	>0,9	318,3	167,5x82x190	173,4x133,4x4	0,65
JARO 4060 P/ JARO 4063 P	X	30	0,14	>0,9	407,6	214,5x82x190	173,4x133,4x4	0,74
JARO 7060 / JARO 7062/ JARO 7063		50	0,24	>0,9	415,8	189x84,4x220	202x154x4	0,92
JARO 7060 P/ JARO 7063 P	X	50	0,24	>0,9	519,2	236x84,4x220	202x154x4	1,00
JARO 11060 / JARO 11062 CH		80	0,40	>0,9	755,2	256x75x295	261,2x196,2x4	1,80
JARO 11060 P	X	80	0,40	>0,9	843,7	286x75x295	261,2x196,2x4	1,89
JARO 14060 / JARO 14062/ JARO 14063		100	0,49	>0,9	805,2	264x75x305	271,2x206,2x4	1,94
JARO 20060 / JARO 20062 / JARO 20062 4K/ JARO 20063		150	0,74	>0,9	1108,6	298x76x372	340x240x4	2,78
JARO 27060 / JARO 27062 CH/ JARO 27062 4K		200	0,98	>0,9	1321,8	328x76x403	375x270x4	3,49

Tämä tuote soveltuu sisä- ja ulkovalaistukseen.

ASENNUS JA LIITTÄMINEN VIRTALÄHTEESEEN

Katso Pikaoppaassa olevat kuvat.

1. **TÄRKEÄÄ!** (Kuva 1) Katkaise aina virransyöttö ennen asennusta.
2. Valonheitin toimitetaan kiinnitettynä. Asennuksen helpottamiseksi on suositeltavaa irrottaa valonheittimen kiinnike ja käyttää sitä mallina reikien porausväliä varten (kuva 2).
3. Merkitse porausreiät kiinnikkeen avulla.
Liiketunnistimella varustettuja versioita varten: Valonheitin on asennettava alle 3 m:n korkeudelle (kuva 3).
Suositeltava asennuskorkeus liiketunnistimella varustetuille malleille: 2,5 m.
4. Valonheittimet, joissa ei ole liiketunnistinta, voidaan sijoittaa minne tahansa, mutta kirkkauden heikkenemiseen on varauduttava, kun valaisualue on kauempana valaistavasta alueesta.
5. Kiinnitä asennuslevy seinään kuvissa 4-6 kuvatulla tavalla.
6. Kiinnitä nyt valonheitin ruuvattavaan kiinnikkeeseen (kuva 7).
7. Sveitsiläinen versio toimitetaan kaapeli kytkettynä. Kohdat 8-12 voidaan ohittaa.
8. Kytkeäksesi valonheittimen irrota kaapelilukko (kuva 8).
9. Huomioi pituusmäärittelyt kaapelia irrottaessasi. Kaapelin vaippaa on kuorittava enintään 20 mm ja johdon eristystä 12-14 mm (kuva 9). Turvallisuussyistä PE-johdon on aina oltava pidempi kuin L- ja N-johdon! Tämä on valtavan tärkeää patterin tiiviyden kannalta.
Johdon pituuden on oltava riittävän pitkä, jotta voit kiinnittää valonheittimen mihin tahansa asentoon.
Lisäksi on varmistettava, että kaapelia ei johdeta valonheittimeen ylhäältä päin. Suosittelemme pientä mutkaa, jotta sadevesi ei valu kaapelia pitkin valonheittimeen.
10. Liu'uta kaapelilukko kaapeliin (kuva 9).
11. Kytke nyt jäähdytin. Kytke kuoritut johdot vastaaviin merkittyihin pistorasioihin N, L ja maa (kuva 10).
Jousi kiristää ne automaattisesti; niitä ei tarvitse ruuvata tiukalle. Voit vapauttaa säikeistetyn johdon painamalla painiketta.
12. Ruuvaa kaapelin sulkimen keskiosa valonheittimeen ja sen jälkeen sulkimen suojus (kuva 11).
13. Säädä valonheitin haluttuun valokeilakulmaan ja kiinnitä se paikalleen (kuva 12).
14. Kytke virtalähde takaisin päälle.
15. Liiketunnistinta voidaan säätää vaakasuunnassa 75° ja pystysuunnassa 70° eteen / 90° taakse (kuvat 16 ja 17).

TOIMINNALLINEN KUVAUS

(vain liiketunnistimella/ PIR:llä varustetuissa versioissa)

Tässä valonheittimessä on infrapuna-anturi. Se kytkeytyy automaattisesti päälle heti, kun tunnistin havaitsee liikettä ympäristössä. Jos mahdollista, älä kohdista liiketunnistinta uima-altaisiin, lämmitysventtiileihin, ilmastointilaitteisiin tai kohteisiin, joissa on suuria lämpötilavaihteluita.

Vältä suuntaamasta liiketunnistinta puihin tai pensaisiin tai paikkoihin, joissa saattaa usein olla lemmikkejä.
Liiketunnistinta voidaan kääntää vaakasuunnassa oikealle ja vasemmalle ja kallistaa pystysuunnassa ylös ja alas.

Kun asennat valonheittimen, muista, että liiketunnistin on herkin liikkeille, jotka kulkevat sen havaintokentän poikki, ja vähiten herkkiä liikkeille, jotka kulkevat suoraan kohti laitetta.

Pysyvä toiminto

Valonheittimen voi kytkeä päälle jatkuvaan tilaan noin 4 tunniksi. Neljän tunnin kuluttua valonheitin kytkeytyy automaattisesti takaisin normaalitilaan, jossa on liiketunnistin.

Jatkuva toiminto voidaan aktivoida kytkemällä se päälle kolme kertaa 5 sekunnin kuluessa (Päällä / Pois päältä / Päällä / Pois päältä / Päällä). Kytkemällä valokeilan pois päältä / päälle uudelleen, valonheitin palaa takaisin liiketunnistintilaan.

LIIKETUNNISTIMEN (PIR) ASETTAMINEN

Liiketunnistimen takaosassa on kolme hallintalaitetta, katso Pikaopas kuvat 19-21.

TIME – Aika-asetus (vasen):

Tällä säätimellä voit valita minkä tahansa kytkentäajan noin 10 sekunnin ja 5 minuutin väliltä viimeisen liikkeen havaitsemisen jälkeen. Kääntämällä TIME-säädintä myötäpäivään aikaväli pienenee, vastapäivään se suurenee.

SENS – Herkkyyden säätö (keskellä):

Anturin herkkyys riippuu ympäristön lämpötilasta. Mitä alhaisempi ympäristön lämpötila on, sitä suurempi on liiketunnistimen herkkyys.

Anturi on herkimmillään, kun SENS-säädin käännetään kokonaan (+) suuntaan.

LUX – Valoasetus (oikea):

Valoasetus määrittää, millä kirkkaudella valonheittimen tunnistin kytkeytyy päälle.

Asento (+) tarkoittaa, että anturi toimii päivällä ja yöllä, asento (-) tarkoittaa, että anturi toimii vain yöllä.

Säädä odottamalla, kunnes haluttu ympäristön kirkkaus on saavutettu. Käännä valonsäätönappi kokonaan (-) symboliin.

Käännä säädintä hitaasti kohti symbolia (+), kunnes valonheitin syttyy liikkeestä.

Kohdevalo kytkeytyy nyt päälle asetetusta kirkkaudesta, kun liikettä havaitaan.

TOIMITUKSEN LAAJUUS

LED-seinävalaisin, 1x kiinnityssarja, 1x kaapelilukko IP68.

VARAOSAT

Varaosia on saatavana pyynnöstä.

CE EU:N VAATIMUSTENMUKAISUUSVAKUUTUS

EU-vaatimustenmukaisuusvakuutus talletetaan valmistajan huostaan.

HÄVITTÄMINEN

Hävitä sähkölaitteet ympäristöystävällisesti!

Sähkölaitteet eivät kuulu kotitalousjätteeseen!

Sähkö- ja elektroniikkalaiteromusta annetun EU:n direktiivin 2012/19/EU mukaan käytetyt sähkölaitteet on kerättävä erikseen ja kierrätettävä ympäristöä säästävällä tavalla.

Jos haluat tietoa siitä, miten vanha laite voidaan hävittää, ota yhteyttä paikalliseen neuvostoon tai kaupunginhallitukseen.

Lisätietoja saat kotisivuillamme www.brennenstuhl.com olevasta Service/FAQ` s-osiosta.

GR Οδηγίες χρήσης Επιτοίχιος προβολέας LED με / χωρίς ανιχνευτή κίνησης

Προσοχή: Πριν χρησιμοποιήσετε το προϊόν, διαβάστε προσεκτικά τις παρούσες οδηγίες χρήσης. Χρησιμοποιείτε πάντα την τελευταία έκδοση. Μπορείτε να τη βρείτε στην ιστοσελίδα μας.

ΟΔΗΓΙΕΣ ΑΣΦΑΛΕΙΑΣ

Λάβετε υπόψη σας τις γενικές οδηγίες ασφαλείας που συνοδεύουν το προϊόν, τις οποίες μπορείτε επίσης να βρείτε στη διεύθυνση service.brennenstuhl.com.

Η πηγή φωτός δεν αντικαθίσταται; εάν χάσει τη λειτουργία της, το σύνολο του φωτιστικού πρέπει να απορριφθεί.

Το εξωτερικό εύκαμπτο καλώδιο αυτού του φωτιστικού δεν μπορεί να αντικατασταθεί; εάν το καλώδιο υποστεί ζημιά, το φωτιστικό πρέπει να απορριφθεί.

Για να αποφευχθεί ο κίνδυνος στραγγαλισμού, τα εύκαμπτα καλώδια που είναι συνδεδεμένα με αυτό το φωτιστικό πρέπει να στερεώνονται στον τοίχο, εάν τα καλώδια βρίσκονται σε απόσταση που μπορούν να φτάσουν τα χέρια.

ΤΕΧΝΙΚΑ ΣΤΟΙΧΕΙΑ

Κατηγορία προστασίας:

I

Ονομαστική τάση:

220 - 240 V~, 50/60 Hz

Είδος προστασίας:

IP65

Εύρος θερμοκρασίας:

-15 °C - +40 °C

Συμβατό καλώδιο σύνδεσης:

Προστατευτικό περίβλημα

Ø 7,0 - 9,7 mm

Σύρμα

Ø 0,7 - 1,5 mm

Έκδοση CH

Καλώδιο σύνδεσης: H07RN-F 3G1,0

Βύσμα:

Τύπος J 12

Τύπος	Ανιχνευτής κίνησης	Ονομαστική ισχύς (W)	Μέγιστο ρεύμα (A)	Συντελεστής ισχύος	Μέγιστη πρόβλεψη-Εμβαδόν (cm ²)	Διαστάσεις (mm)	Διαστάσεις προστατευτικού καλύμματος (mm)	Βάρος (kg)
JARO 1060/ JARO 1063		10	0,08	>0,5	134,5	119x78x113	98,8x77,8x4	0,26
JARO 1060 P/ JARO 1063 P	X	10	0,08	>0,5	177,4	157x78x113	98,8x77,8x4	0,34
JARO 3060/ JARO 3063		20	0,13	>0,7	204	136x75,4x150	133,6x100,6x4	0,40
JARO 3060 P/ JARO 3063 P	X	20	0,13	>0,7	271,5	181x75,4x150	133,6x100,6x4	0,49
JARO 4060 / JARO 4062/ JARO 4063		30	0,14	>0,9	318,3	167,5x82x190	173,4x133,4x4	0,65
JARO 4060 P/ JARO 4063 P	X	30	0,14	>0,9	407,6	214,5x82x190	173,4x133,4x4	0,74
JARO 7060 / JARO 7062/ JARO 7063		50	0,24	>0,9	415,8	189x84,4x220	202x154x4	0,92
JARO 7060 P/ JARO 7063 P	X	50	0,24	>0,9	519,2	236x84,4x220	202x154x4	1,00
JARO 11060 / JARO 11062 CH		80	0,40	>0,9	755,2	256x75x295	261,2x196,2x4	1,80
JARO 11060 P	X	80	0,40	>0,9	843,7	286x75x295	261,2x196,2x4	1,89
JARO 14060 / JARO 14062/ JARO 14063		100	0,49	>0,9	805,2	264x75x305	271,2x206,2x4	1,94
JARO 20060 / JARO 20062 / JARO 20062 4K/ JARO 20063		150	0,74	>0,9	1108,6	298x76x372	340x240x4	2,78
JARO 27060 / JARO 27062 CH/ JARO 27062 4K		200	0,98	>0,9	1321,8	328x76x403	375x270x4	3,49

Αυτό το προϊόν είναι κατάλληλο για εσωτερικούς και εξωτερικούς σκοπούς φωτισμού.

ΤΟΠΟΘΕΤΗΣΗ ΚΑΙ Σ'ΥΝΔΕΣΗ ΣΤΗΝ ΠΑΡΟΧΉ ΡΕΫΜΑΤΟΣ

Ανατρέξτε στις εικόνες του Οδηγού γρήγορης εκκίνησης.

1. ΣΗΜΑΝΤΙΚΟ! (Εικ. 1) Πριν από την εγκατάσταση, να απενεργοποιείτε πάντα την παροχή ρεύματος.
2. Ο προβολέας παραδίδεται με το στήριγμα τοποθετημένο. Για εύκολη εγκατάσταση, συνιστάται να αποσυναρμολογήσετε το στήριγμα του προβολέα και να το χρησιμοποιήσετε ως πρότυπο για την απόσταση διάτρησης των οπών (εικ. 2).
3. Σημειώστε τις οπές διάτρησης χρησιμοποιώντας το στήριγμα.
Για εκδόσεις με ανιχνευτή κίνησης: Ο προβολέας πρέπει να τοποθετηθεί σε ύψος μικρότερο των 3 m (εικ. 3).
Συνιστώμενο ύψος τοποθέτησης για τα μοντέλα με ανιχνευτή κίνησης: 2,5 m.
4. Οι προβολείς χωρίς ανιχνευτές κίνησης μπορούν να τοποθετηθούν οπουδήποτε, αλλά πρέπει να αναμένεται μειωμένη φωτεινότητα σε μεγαλύτερη απόσταση από τη φωτιζόμενη περιοχή.
5. Για να στερεώσετε την πλάκα τοποθέτησης στον τοίχο, ακολουθήστε τα βήματα που περιγράφονται στις εικ. 4 έως 6.
6. Τοποθετήστε τώρα τον προβολέα στο βιδωτό στήριγμα (εικ. 7).
7. Η ελβετική έκδοση παραδίδεται με το καλώδιο συνδεδεμένο. Τα σημεία 8 έως 12 μπορούν να παραλειφθούν εδώ.
8. Για να συνδέσετε τον προβολέα, ξεβιδώστε την κλειδαριά του καλωδίου (εικ. 8).
9. Προσέξτε τις προδιαγραφές μήκους κατά την απογύμνωση του καλωδίου. Ο μανδύας του καλωδίου πρέπει να απογυμνώνεται το πολύ 20 mm και η μόνωση του καλωδίου 12 έως 14 mm (εικ. 9). Για λόγους ασφαλείας, το καλώδιο PE πρέπει να είναι πάντα μακρύτερο από τα καλώδια L και N! Αυτό είναι εξαιρετικά σημαντικό για τη στεγανότητα του θερμαντικού σώματος. Το μήκος του καλωδίου πρέπει να είναι αρκετά μεγάλο ώστε να μπορείτε να στερεώσετε τον προβολέα σε οποιαδήποτε θέση. Επιπλέον, θα πρέπει να βεβαιωθείτε ότι το καλώδιο δεν τροφοδοτείται στον προβολέα από πάνω. Συνιστούμε μια μικρή καμπύλη, ώστε να μην ρέει το νερό της βροχής κατά μήκος του καλωδίου προς τον προβολέα.
10. Σύρετε την κλειδαριά καλωδίου στο καλώδιο (εικ. 9).
11. Τώρα συνδέστε το ψυγείο. Για να το κάνετε αυτό, συνδέστε τα απογυμνωμένα καλώδια στις αντίστοιχες σημειωμένες υποδοχές N, L και γείωσης (εικ. 10). Αυτές τεντώνονται αυτόματα από ένα ελατήριο- δεν είναι απαραίτητο να τις βιδώσετε σφιχτά. Μπορείτε να απελευθερώσετε το απογυμνωμένο καλώδιο πατώντας το κουμπί.
12. Βιδώστε το μεσαίο τμήμα του κλεισίματος καλωδίου πάνω στον προβολέα και στη συνέχεια το καπάκι κλεισίματος (εικ. 11).
13. Ρυθμίστε τον προβολέα στην επιθυμητή γωνία δέσμης και στερεώστε τον στη θέση του (εικ. 12).
14. Ενεργοποιήστε ξανά την παροχή ρεύματος.
15. Ο ανιχνευτής κίνησης μπορεί να ρυθμιστεί οριζόντια κατά 75° και κάθετα κατά 70° προς τα εμπρός / 90° προς τα πίσω (εικ. 16 και 17).

ΛΕΙΤΟΥΡΓΙΚΉ ΠΕΡΙΓΡΑΦΉ**(μόνο για εκδόσεις με ανιχνευτή κίνησης/ PIR)**

Αυτός ο προβολέας είναι εξοπλισμένος με αισθητήρα υπερέυθρων. Ενεργοποιείται αυτόματα μόλις ο αισθητήρας ανιχνεύσει κίνηση στο περιβάλλον.

Εάν είναι δυνατόν, μην στρέψετε τον ανιχνευτή κίνησης σε πισίνες, αεραγωγούς θέρμανσης, κλιματιστικά ή αντικείμενα που υπόκεινται σε μεγάλες διακυμάνσεις θερμοκρασίας.

Αποφύγετε να στρέψετε τον ανιχνευτή κίνησης σε δέντρα ή θάμνους ή σε μέρη όπου μπορεί να υπάρχουν συχνά κατοικίδια ζώα. Ο ανιχνευτής κίνησης μπορεί να περιστρέφεται οριζόντια προς τα δεξιά και αριστερά και να γέρνει κάθετα προς τα πάνω και προς τα κάτω.

Κατά την τοποθέτηση του προβολέα, λάβετε υπόψη ότι ο ανιχνευτής κίνησης είναι πιο ευαίσθητος σε κινήσεις που διατρέχουν το πεδίο ανίχνευσής του και λιγότερο ευαίσθητος σε κινήσεις που κατευθύνονται απευθείας προς τη μονάδα.

Μόνιμη λειτουργία

Ο προβολέας μπορεί να είναι ενεργοποιημένος σε συνεχή λειτουργία για περίπου 4 ώρες. Μετά από 4 ώρες, ο προβολέας επανέρχεται αυτόματα στην κανονική λειτουργία με ανιχνευτή κίνησης.

Η συνεχής λειτουργία μπορεί να ενεργοποιηθεί με την ενεργοποίηση τρεις φορές εντός 5 δευτερολέπτων (Ενεργοποίηση / Απενεργοποίηση / Ενεργοποίηση / Απενεργοποίηση / Ενεργοποίηση). Με την εκ νέου απενεργοποίηση / ενεργοποίηση, ο προβολέας επανέρχεται στη λειτουργία ανίχνευσης κίνησης.

ΡΥΘΜΙΣΗ ΤΟΥ ΑΝΙΧΝΕΥΤΗ ΚΙΝΗΣΗΣ (PIR)

Στο πίσω μέρος του ανιχνευτή κίνησης υπάρχουν τρία χειριστήρια, βλέπε Εικόνες 19 έως 21 του Οδηγού γρήγορης εκκίνησης.

TIME – Ρύθμιση ώρας (αριστερά):

Με αυτό το χειριστήριο μπορείτε να επιλέξετε οποιοδήποτε χρόνο ενεργοποίησης μεταξύ περίπου 10 δευτερολέπτων και 5 λεπτών μετά την ανίχνευση της τελευταίας κίνησης. Στρέφοντας το κουμπί TIME δεξιόστροφα μειώνεται το χρονικό διάστημα, ενώ αριστερόστροφα αυξάνεται.

SENS – Ρύθμιση ευαισθησίας (κέντρο):

Η ευαισθησία του αισθητήρα εξαρτάται από τη θερμοκρασία περιβάλλοντος. Όσο χαμηλότερη είναι η θερμοκρασία περιβάλλοντος, τόσο μεγαλύτερη είναι η ευαισθησία του ανιχνευτή κίνησης.

Ο αισθητήρας είναι πιο ευαίσθητος όταν ο ρυθμιστής SENS είναι πλήρως γυρισμένος προς την κατεύθυνση (+).

LUX – Ρύθμιση φωτισμού (δεξιά):

Η ρύθμιση φωτισμού καθορίζει τη φωτεινότητα με την οποία ενεργοποιείται ο αισθητήρας του προβολέα.

Η θέση (+) υποδεικνύει ότι ο αισθητήρας λειτουργεί κατά τη διάρκεια της ημέρας και τη νύχτα, ενώ στη θέση (-) ο αισθητήρας λειτουργεί μόνο τη νύχτα. Για να ρυθμίσετε, περιμένετε μέχρι να επιτευχθεί η επιθυμητή φωτεινότητα περιβάλλοντος.

Γυρίστε το κουμπί ρύθμισης φωτισμού μέχρι τέρμα στο σύμβολο (-). Γυρίστε αργά το χειριστήριο προς το σύμβολο (+) μέχρι να ανάψει ο προβολέας με κίνηση.

Ο προβολέας θα ενεργοποιείται πλέον από τη ρυθμισμένη φωτεινότητα όταν ανιχνεύεται κίνηση.

ΠΕΔΪΟ ΕΦΑΡΜΟΓΉΣ ΤΗΣ ΠΑΡΑΔΟΣΗΣ

Προβολέας, 1x σετ τοποθέτησης, 1x κλειδαριά καλωδίου IP68.

ΑΝΤΑΛΛΑΚΤΙΚΑ

Διατίθενται ανταλλακτικά κατόπιν αιτήματος.

CE ΔΗΛΩΣΗ ΣΥΜΜΟΡΦΩΣΗΣ ΕΕ

Η δήλωση συμμόρφωσης ΕΕ κατατίθεται στον κατασκευαστή.

ΔΙΑΘΕΣΗ

Απορρίψτε τις ηλεκτρικές συσκευές με τρόπο φιλικό προς το περιβάλλον!

Οι ηλεκτρικές συσκευές δεν ανήκουν στα οικιακά απορρίμματα!

Σύμφωνα με την ευρωπαϊκή οδηγία 2012/19/ΕΕ για τα απόβλητα ηλεκτρικού και ηλεκτρονικού εξοπλισμού, ο χρησιμοποιημένος ηλεκτρικός εξοπλισμός πρέπει να συλλέγεται χωριστά και να ανακυκλώνεται με περιβαλλοντικά ορθό τρόπο.

Για πληροφορίες σχετικά με τον τρόπο απόρριψης της παλιάς σας συσκευής, επικοινωνήστε με το τοπικό συμβούλιο ή τη δημοτική αρχή.

Για περισσότερες πληροφορίες σας συνιστούμε την ενότητα Service/FAQ`s στην αρχική μας σελίδα www.brennenstuhl.com.

PT Manual de instruções

Projector de parede LED com / sem detector de movimento

Atenção: Antes de utilizar o produto, leia atentamente estas instruções de utilização. Utilize sempre a versão mais recente. Pode encontrá-la no nosso sítio Web.

INSTRUÇÕES DE SEGURANÇA

Respeite as instruções gerais de segurança fornecidas com o produto, que também podem ser consultadas em service.brennenstuhl.com.

A fonte de luz não é substituível; se perder a sua função, a luminária completa deve ser eliminada.

O cabo flexível exterior desta luminária não pode ser substituído; se o cabo estiver danificado, a luminária deve ser eliminada.

Para evitar o risco de estrangulamento, os cabos flexíveis ligados a esta luminária devem ser fixados à parede se os cabos estiverem ao alcance dos braços.

DADOS TÉCNICOS

Classe de protecção: I
Tensão nominal: 220 - 240 V~, 50/60 Hz
Grau de protecção: IP65
Gama de temperaturas: -15°C - +40°C
Cabo de ligação compatível:
Bainha de protecção Ø 7,0 - 9,7 mm
Fio Ø 0,7 - 1,5 mm

Versão CH
Cabo de ligação: H07RN-F 3G1,0
Ficha: Tipo J 12

Tipo	Detector de movimento	Potência nominal (W)	Corrente máxima (A)	Factor de potência	Área máx. proj. (cm ²)	Dimensões (mm)	Dimensões da cobertura de protecção (mm)	Peso (kg)
JARO 1060/ JARO 1063		10	0,08	>0,5	134,5	119x78x113	98,8x77,8x4	0,26
JARO 1060 P/ JARO 1063 P	X	10	0,08	>0,5	177,4	157x78x113	98,8x77,8x4	0,34
JARO 3060/ JARO 3063		20	0,13	>0,7	204	136x75,4x150	133,6x100,6x4	0,40
JARO 3060 P/ JARO 3063 P	X	20	0,13	>0,7	271,5	181x75,4x150	133,6x100,6x4	0,49
JARO 4060 / JARO 4062/ JARO 4063		30	0,14	>0,9	318,3	167,5x82x190	173,4x133,4x4	0,65
JARO 4060 P/ JARO 4063 P	X	30	0,14	>0,9	407,6	214,5x82x190	173,4x133,4x4	0,74
JARO 7060 / JARO 7062/ JARO 7063		50	0,24	>0,9	415,8	189x84,4x220	202x154x4	0,92
JARO 7060 P/ JARO 7063 P	X	50	0,24	>0,9	519,2	236x84,4x220	202x154x4	1,00
JARO 11060 / JARO 11062 CH		80	0,40	>0,9	755,2	256x75x295	261,2x196,2x4	1,80
JARO 11060 P	X	80	0,40	>0,9	843,7	286x75x295	261,2x196,2x4	1,89
JARO 14060 / JARO 14062/ JARO 14063		100	0,49	>0,9	805,2	264x75x305	271,2x206,2x4	1,94
JARO 20060 / JARO 20062 / JARO 20062 4K/ JARO 20063		150	0,74	>0,9	1108,6	298x76x372	340x240x4	2,78
JARO 27060 / JARO 27062 CH/ JARO 27062 4K		200	0,98	>0,9	1321,8	328x76x403	375x270x4	3,49

Este produto é adequado para iluminação interior e exterior.

MONTAGEM E LIGAÇÃO À ALIMENTAÇÃO ELÉCTRICA

Consulte as ilustrações no Guia de Iniciação Rápida.

1. **IMPORTANTE!** (Fig. 1) Desligar sempre a alimentação eléctrica antes da instalação.
2. O projector é entregue com o suporte montado. Para facilitar a instalação, é aconselhável desmontar o suporte do projector e utilizá-lo como modelo para a distância de perfuração dos orifícios (fig. 2).
3. Marcar os furos utilizando o suporte.
Para as versões com detector de movimento: O projector deve ser montado a uma altura inferior a 3 m (fig. 3).
Altura de montagem recomendada para os modelos com detector de movimento: 2,5 m.
4. Os projectores sem detectores de movimento podem ser colocados em qualquer lugar, mas é de esperar uma luminosidade reduzida a uma distância maior da área iluminada.
5. Para fixar a placa de montagem à parede, siga os passos descritos nas figs. 4 a 6.
6. Agora, fixe o projector no suporte aparafusado (fig. 7).
7. A versão suíça é fornecida com o cabo ligado. Os pontos 8 a 12 podem ser ignorados aqui.
8. Para ligar o projector, desapertar o bloqueio do cabo (fig. 8).
9. Ao descarnar o cabo, prestar atenção às especificações de comprimento. O revestimento do cabo deve ser descascado até um máximo de 20 mm, o isolamento do fio 12 a 14 mm (fig. 9). Por razões de segurança, o fio PE deve ser sempre mais comprido do que os fios L e N! Este facto é extremamente importante para a estanquicidade do projector.
O comprimento do cabo deve ser suficiente para permitir a fixação do projector em qualquer posição. Além disso, deve certificar-se de que o cabo não é alimentado ao projector por cima. Recomendamos uma pequena curvatura para que a água da chuva não escorra ao longo do cabo até ao projector.
10. Fazer deslizar o bloqueio do cabo sobre o cabo (fig. 9).
11. Ligar agora o projector. Para o fazer, ligue os fios descarnados às respectivas tomadas marcadas N, L e terra (fig. 10). Estas são automaticamente tensionadas por uma mola; não é necessário apertá-las. Pode soltar o fio descarnado premindo o botão.
12. Aparafusar a parte central do fecho do cabo no projector e depois a tampa do fecho (fig. 11).
13. Ajustar o projector ao ângulo de feixe desejado e fixá-lo no lugar (fig. 12).
14. Voltar a ligar a fonte de alimentação.
15. O detector de movimento pode ser ajustado horizontalmente em 75° e verticalmente em 70° para a frente / 90° para trás (fig. 16 e 17).

DESCRIÇÃO FUNCIONAL

(apenas para versões com detector de movimento/ PIR)

Este projector está equipado com um sensor de infravermelhos. Liga-se automaticamente assim que o sensor detecta um movimento na zona envolvente.

Se possível, não aponte o detector de movimento para piscinas, aberturas de aquecimento, aparelhos de ar condicionado ou objectos que estejam sujeitos a grandes flutuações de temperatura.

Evite apontar o detector de movimentos para árvores ou arbustos ou para locais onde possam estar frequentemente presentes animais de estimação.

O detector de movimentos pode ser rodado horizontalmente para a direita e para a esquerda e inclinado verticalmente para cima e para baixo.

Ao montar o projector, tenha em conta que o detector de movimento é mais sensível aos movimentos que atravessam o seu campo de detecção e menos sensível aos movimentos que vão directamente na direcção da unidade.

Função permanente

O projector pode ser ligado em modo contínuo durante cerca de 4 horas. Após 4 horas, o projector volta automaticamente ao modo normal com detector de movimento.

A função contínua pode ser activada ligando três vezes no espaço de 5 segundos (ligar / desligar / ligar / desligar / ligar).

Ao desligar / ligar novamente, o projector volta ao modo de detecção de movimento.

DEFINIÇÃO DO DETECTOR DE MOVIMENTOS (PIR)

Existem três controlos na parte de trás do detector de movimentos, ver Guia de Iniciação Rápida figuras 19 a 21.

TIME – Definição da hora (esquerda):

Com este controlo pode seleccionar qualquer tempo de ligação entre aprox. 10 segundos e 5 minutos após a detecção do último movimento. Rodar o regulador TIME no sentido dos ponteiros do relógio diminui o intervalo de tempo e no sentido contrário aumenta-o.

SENS – Regulação da sensibilidade (centro):

A sensibilidade do sensor depende da temperatura ambiente. Quanto mais baixa for a temperatura ambiente, maior será a sensibilidade do detector de movimentos.

O sensor é mais sensível quando o controlo SENS é rodado totalmente na direcção (+).

LUX – Regulação da luz (direita):

A regulação da luz determina a luminosidade com que o sensor do projector se liga.

A posição (+) indica que o sensor funciona durante o dia e à noite, na posição (-) o sensor funciona apenas à noite.

Para ajustar, aguarde até atingir a luminosidade ambiente pretendida. Rode o botão de regulação da luz até ao símbolo (-).

Rode lentamente o comando para o símbolo (+) até que o projector se ligue por movimento.

O projector liga-se agora a partir da luminosidade definida quando é detectado um movimento.

ÂMBITO DA ENTREGA

Projector, 1x conjunto de montagem, 1x bloqueio de cabo IP68.

PEÇAS DE SUBSTITUIÇÃO

As peças sobresselentes estão disponíveis mediante pedido.

CE DECLARAÇÃO DE CONFORMIDADE UE

A declaração UE de conformidade é depositada junto do fabricante.

ELIMINAÇÃO**Eliminar os aparelhos eléctricos de forma ecológica!****Os aparelhos eléctricos não devem ser colocados no lixo doméstico!**

De acordo com a Directiva Europeia 2012/19/UE relativa aos resíduos de equipamentos eléctricos e electrónicos, os equipamentos eléctricos usados devem ser recolhidos separadamente e reciclados de forma ambientalmente correcta.

Para obter informações sobre a forma de eliminar o seu aparelho usado, contacte o seu conselho local ou a administração municipal.

Para mais informações, recomendamos a secção Serviço/FAQ's na nossa página inicial www.brennenstuhl.com.

EE Kasutusjuhend LED seinavalgusti liikumisanduriga / ilma liikumisandurita

Tähelepanu: Enne toote kasutamist lugege palun hoolikalt käesolevat kasutusjuhendit. Kasutage alati uusimat versiooni. Leiad selle meie veebisaidilt.

OHUTUSJUHISED

Palun järgige tootega kaasas olevaid üldisi ohutusjuhiseid, mis on leitavad ka veebilehelt service.brennenstuhl.com.

Valgusallikat ei saa asendada; kui see kaotab oma funktsiooni, tuleb kogu valgusti hävitada.

Selle valgusti painduvat väliskaablit ei saa asendada; kui kaabel on kahjustatud, tuleb valgusti hävitada.

Strangulatsiooniohu vältimiseks tuleb selle valgustiga ühendatud painduvad kaablid kinnitada seina külge, kui kaablid on käeulatuses.

TEHNILISED ANDMED

Kaitseklass: I
Nimipinge: 220 - 240 V~, 50/60 Hz
Kaitseliik: IP65
Temperatuurivahemik: -15°C - +40°C
Ühilduv ühenduskaabel:
Kaitsekesta Ø 7,0 - 9,7 mm
Traadi Ø 0,7 - 1,5 mm

CH versioon

Ühenduskaabel: H07RN-F 3G1,0
Pistik: Tüüp J 12

Tüüp	Liikumisandur	Nimivõimsus (W)	Maksimaalne vool (A)	Võimsustegur	Max. proj. pindala (cm ²)	Mõõtmed (mm)	Mõõtmed kaitsekate (mm)	Kaal (kg)
JARO 1060/ JARO 1063		10	0,08	>0,5	134,5	119x78x113	98,8x77,8x4	0,26
JARO 1060 P/ JARO 1063 P	X	10	0,08	>0,5	177,4	157x78x113	98,8x77,8x4	0,34
JARO 3060/ JARO 3063		20	0,13	>0,7	204	136x75,4x150	133,6x100,6x4	0,40
JARO 3060 P/ JARO 3063 P	X	20	0,13	>0,7	271,5	181x75,4x150	133,6x100,6x4	0,49
JARO 4060 / JARO 4062/ JARO 4063		30	0,14	>0,9	318,3	167,5x82x190	173,4x133,4x4	0,65
JARO 4060 P/ JARO 4063 P	X	30	0,14	>0,9	407,6	214,5x82x190	173,4x133,4x4	0,74
JARO 7060 / JARO 7062/ JARO 7063		50	0,24	>0,9	415,8	189x84,4x220	202x154x4	0,92
JARO 7060 P/ JARO 7063 P	X	50	0,24	>0,9	519,2	236x84,4x220	202x154x4	1,00
JARO 11060 / JARO 11062 CH		80	0,40	>0,9	755,2	256x75x295	261,2x196,2x4	1,80
JARO 11060 P	X	80	0,40	>0,9	843,7	286x75x295	261,2x196,2x4	1,89
JARO 14060 / JARO 14062/ JARO 14063		100	0,49	>0,9	805,2	264x75x305	271,2x206,2x4	1,94
JARO 20060 / JARO 20062 / JARO 20062 4K/ JARO 20063		150	0,74	>0,9	1108,6	298x76x372	340x240x4	2,78
JARO 27060 / JARO 27062 CH/ JARO 27062 4K		200	0,98	>0,9	1321,8	328x76x403	375x270x4	3,49

See toode sobib nii sise- kui ka välisvalgustuseks.

PAIGALDAMINE JA ÜHENDAMINE TOITEALLIKAGA

Palun vaadake illustratsioone kiirkäsiraamatus.

1. TÄHELEPANU! (Joonis 1) Enne paigaldamist lülitage alati vooluvõrk välja.
2. Valgusti tarnitakse koos paigaldatud klambriga. Paigaldamise lihtsustamiseks on soovitatav kohtvalgusti klamber lahti võtta ja kasutada seda šabloonina aukude puurimiskauguse määramiseks (joonis 2).
3. Märgistage puuraugud, kasutades klambrit.
Liikumisanduriga versioonide puhul: Valgusti tuleb paigaldada vähem kui 3 m kõrgusele (joonis 3).
Soovitatav paigalduskõrgus liikumisanduriga mudelite puhul: 2,5 m.
4. Liikumisanduriteta kohtvalgusteid võib paigutada kõikjale, kuid valgustatavast alast kaugemal tuleb arvestada väiksema heledusega.
5. Kinnitusplaadi kinnitamiseks seinale järgige joonistel 4-6 kirjeldatud toiminguid.
6. Nüüd kinnitage kohtvalgusti kruvitud klambri külge (joonis 7).
7. Šveitsi versioon tarnitakse koos ühendatud kaabliga. Punktid 8-12 võib siinkohal vahele jätta.
8. Valgusti ühendamiseks keerake kabellukk lahti (joonis 8).
9. Kaabli eemaldamisel pöörake tähelepanu pikkuse spetsifikatsioonidele. Kaabli mantlit tuleks koorida maksimaalselt 20 mm, kaabli isolatsiooni 12-14 mm (joonis 9). Ohutuse tagamiseks peab PE-juhe olema alati pikem kui L- ja N-juhe!
See on äärmiselt oluline valgusti tiheduse seisukohalt.
Kaabli pikkus peaks olema piisavalt pikk, et saaksite kohtvalgusti igas asendis kinnitada. Lisaks peaksite veenduma, et kaablit ei juhitaks kohtvalgustile ülaltpoolt. Soovitame väikest kurvi, et vihmavesi ei voolaks mööda kaablit kohtvalgusti juurde.
10. Lükake kaabli lukustus kaablile (joonis 9).
11. Nüüd ühendage valgusti. Selleks ühendage kooritud juhtmed vastavatesse tähistatud pistikupesadesse N, L ja maa (joonis 10). Need on automaatselt vedru abil pinguldatud; neid ei ole vaja kinni keerata. Lõhmutatud juhtme saate vabastada, vajutades nupule.
12. Keerake kaabli sulguri keskosa ja seejärel sulgurikork peale (joonis 11).
13. Reguleerige kohtvalgusti soovitud valgusvihu nurga alla ja kinnitage see oma kohale (joonis 12).
14. Lülitage toiteallikas uuesti sisse.
15. Liikumisandurit saab reguleerida horisontaalselt 75° võrra ja vertikaalselt 70° võrra ettepoole / 90° võrra taha (joonised 16 ja 17).

FUNKTSIONAALNE KIRJELDUS**(ainult liikumisanduriga/ PIR-iga versioonide puhul)**

See kohtvalgusti on varustatud infrapunaanduriga. See lülitub automaatselt sisse, kui andur tuvastab ümbruskonnas liikumise. Kui võimalik, ärge suunake liikumisandurit basseinide, küttevade, kliimaseadmete või suurte temperatuurikõikumiste suhtes olevate objektide juurde.

Vältige liikumisanduri suunamist puude või põõsaste poole või kohtadesse, kus võivad sageli viibida lemmikloomad.

Liikumisandurit saab pöörata horisontaalselt paremale ja vasakule ning kallutada vertikaalselt üles ja alla.

Valgustusseadme paigaldamisel tuleb meeles pidada, et liikumisandur on kõige tundlikum liikumiste suhtes, mis kulgevad üle selle avastamisvälja, ja kõige vähem tundlikum liikumiste suhtes, mis kulgevad otse seadme suunas.

Alaline funktsioon

Valgusti võib olla sisse lülitatud pidevas režiimis umbes 4 tunniks. Pärast 4 tundi lülitub kohtvalgusti automaatselt tagasi tavarežiimi koos liikumisanduriga.

Pideva funktsiooni saab aktiveerida, lülitades selle 5 sekundi jooksul kolm korda sisse (sisse / välja / sisse / välja / sisse).

Väljalülitamisel / uuesti sisselülitamisel on kohtvalgusti taas liikumisanduri režiimis.

LIIKUMISANDURI (PIR) SEADISTAMINE

Liikumisanduri tagaküljel on kolm juhtimiseadet, vt kiirjuhendi joonised 19-21.

TIME – aja seadistus (vasakul):

Selle seadme abil saate valida suvalise sisselülitusaja vahemikus umbes 10 sekundit kuni 5 minutit pärast viimase liikumise tuvastamist. TIME-nupu pööramine päripäeva vähendab ajavahemikku, vastupäeva suurendab seda.

SENS – tundlikkuse reguleerimine (keskel):

Anduri tundlikkus sõltub ümbritsevast temperatuurist. Mida madalam on ümbritsev temperatuur, seda suurem on liikumisanduri tundlikkus.

Andur on kõige tundlikum, kui kontrolleri SENS on täielikult pööratud (+) suunas.

LUX – valguse seadistus (paremal):

Valguse seadistus määrab, millise heleduse juures lülitub kohtvalgusti andur sisse.

Positsioon (+) näitab, et andur töötab päeval ja öösel, asendis (-) töötab andur ainult öösel. Reguleerimiseks oodake, kuni soovitud ümbritseva keskkonna heledus on saavutatud. Keerake valguse reguleerimise nupp lõpuni sümbolile (-).

Keerake aeglaselt reguleerimisnuppu sümboli (+) suunas, kuni kohtvalgustus lülitub liikumisega sisse.

Nüüd lülitub kohtvalgusti liikumise tuvastamise korral sisse seadistatud heledusest.

TARNE ULATUS

Valgusti, 1x kinnituskomplekt, 1x kaabellukk IP68.

VARUOSAD

Varuosad on saadaval soovi korral.

 ELI VASTAVUSDEKLARATSIOON

ELi vastavusdeklaratsioon on esitatud tootja juures.

KÕRVALDAMINE

Hävitage elektriseadmed keskkonnasõbralikult! Elektriseadmed ei kuulu majapidamisjätmete hulka!

Vastavalt Euroopa direktiivile 2012/19/EL elektri- ja elektroonikaseadmete jäätmete kohta tuleb kasutatud elektriseadmed eraldi koguda ja keskkonnasõbralikult ringlusse võtta.

Teavet selle kohta, kuidas oma vana seadet ära visata, saate oma kohaliku volikogu või linnavalitsuse kaudu.

Täiendava teabe saamiseks soovitame vaadata meie kodulehe www.brennenstuhl.com jaotist Service/FAQ`s.

SK Návod na používanie Nástenné LED reflektory s / bez detektora pohybu

Upozornenie: Pred použitím výrobku si pozorne prečítajte tento návod na použitie.
Vždy používajte najnovšiu verziu. Nájdete ju na našej webovej lokalite.

BEZPEČNOSTNÉ POKYNY

Dodržiavajte všeobecné bezpečnostné pokyny priložené k výrobku,
ktoré nájdete aj na service.brennenstuhl.com.

Svetelný zdroj nie je vymeniteľný; ak stratí svoju funkciu, celé svietidlo sa musí zlikvidovať.

Vonkajší ohybný kábel tohto svietidla nie je možné vymeniť; ak sa kábel poškodí, svietidlo sa musí zlikvidovať.

Aby sa predišlo riziku úškrtenia, musia byť ohybné káble pripojené k tomuto svietidlu pripevnené k stene,
ak sú káble v dosahu rúk.

TECHNICKÉ ÚDAJE

Trieda ochrany: I
Menovité napätie: 220 - 240 V~, 50/60 Hz
Druh ochrany: IP65
Teplotný rozsah: -15°C - +40°C
Kompatibilný pripojovací kábel:
Ochranný plášť Ø 7,0 - 9,7 mm
Drôtu Ø 0,7 - 1,5 mm

Verzia CH
Pripojovací kábel: H07RN-F 3G1,0
Zástrčka: Typ J 12

Typ	Detektor pohybu	Menovitý výkon (W)	Maximálny prúd (A)	Faktor výkonu	Max. proj. plocha (cm ²)	Rozmery (mm)	Rozmery ochranného krytu (mm)	Hmotnosť (kg)
JARO 1060/ JARO 1063		10	0,08	>0,5	134,5	119x78x113	98,8x77,8x4	0,26
JARO 1060 P/ JARO 1063 P	X	10	0,08	>0,5	177,4	157x78x113	98,8x77,8x4	0,34
JARO 3060/ JARO 3063		20	0,13	>0,7	204	136x75,4x150	133,6x100,6x4	0,40
JARO 3060 P/ JARO 3063 P	X	20	0,13	>0,7	271,5	181x75,4x150	133,6x100,6x4	0,49
JARO 4060 / JARO 4062/ JARO 4063		30	0,14	>0,9	318,3	167,5x82x190	173,4x133,4x4	0,65
JARO 4060 P/ JARO 4063 P	X	30	0,14	>0,9	407,6	214,5x82x190	173,4x133,4x4	0,74
JARO 7060 / JARO 7062/ JARO 7063		50	0,24	>0,9	415,8	189x84,4x220	202x154x4	0,92
JARO 7060 P/ JARO 7063 P	X	50	0,24	>0,9	519,2	236x84,4x220	202x154x4	1,00
JARO 11060 / JARO 11062 CH		80	0,40	>0,9	755,2	256x75x295	261,2x196,2x4	1,80
JARO 11060 P	X	80	0,40	>0,9	843,7	286x75x295	261,2x196,2x4	1,89
JARO 14060 / JARO 14062/ JARO 14063		100	0,49	>0,9	805,2	264x75x305	271,2x206,2x4	1,94
JARO 20060 / JARO 20062 / JARO 20062 4K/ JARO 20063		150	0,74	>0,9	1108,6	298x76x372	340x240x4	2,78
JARO 27060 / JARO 27062 CH/ JARO 27062 4K		200	0,98	>0,9	1321,8	328x76x403	375x270x4	3,49

Tento výrobok je vhodný na osvetlenie v interiéri aj exteriéri.

MONTÁŽ A PRIPOJENIE K NAPÁJANIU

Pozrite si ilustrácie v príručke Rýchly štart.

1. **DÔLEŽITÉ!** (Obr. 1) Pred inštaláciou vždy vypnite napájanie.
2. Reflektor sa dodáva s namontovaným držiakom. Na uľahčenie inštalácie sa odporúča demontovať držiak reflektora a použiť ho ako šablónu na určenie vzdialenosti vŕtania otvorov (obr. 2).
3. Pomocou držiaka vyznačte otvory na vŕtanie.
Pre verzie s detektorom pohybu: Pri montáži s detektorom pohybu musí byť reflektor namontovaný vo výške menšej ako 3 m (obr. 3). Odporúčaná montážna výška pre modely s detektorom pohybu: 2,5 m.
4. Reflektory bez detektorov pohybu možno umiestniť kdekoľvek, ale vo väčšej vzdialenosti od osvetľovaného priestoru treba počítať so zníženým jasom.
5. Ak chcete upevniť montážnu dosku na stenu, postupujte podľa obrázkov 4 až 6.
6. Teraz pripevnite reflektor na priskrutkovaný držiak (obr. 7).
7. Švajčiarska verzia sa dodáva s pripojeným káblom. Body 8 až 12 tu môžete vynechať.
8. Ak chcete pripojiť reflektor, odskrutkujte káblový zámok (obr. 8).
9. Pri odizolovaní kábla dbajte na špecifikácie dĺžky. Plášť kábla by mal byť odizolovaný maximálne 20 mm, izolácia vodiča 12 až 14 mm (obr. 9). Z bezpečnostných dôvodov by mal byť vodič PE vždy dlhší ako vodiče L a N!
Je mimoriadne dôležitý pre tesnosť reflektora.
Dĺžka kábla by mala byť dostatočne dlhá, aby ste mohli reflektor upevniť v akejkoľvek polohe. Okrem toho by ste sa mali uistiť, že kábel nie je k reflektoru privedený zhora. Odporúčame malý ohyb, aby dažďová voda nestekala pozdĺž kábla k reflektoru.
10. Zasuňte káblový zámok na kábel (obr. 9).
11. Teraz pripojte chladič. Na tento účel zapojte odizolované vodiče do príslušných označených zásuviek N, L a zem (obr. 10). Tie sú automaticky napnuté pružinou; nie je potrebné ich pevne zaskrutkovať. Opletený vodič môžete uvoľniť stlačením tlačidla.
12. Na reflektor naskrutkujte strednú časť káblového uzáveru a potom uzáver (obr. 11).
13. Nastavte reflektor na požadovaný uhol vyžarovania a upevnite ho na mieste (obr. 12).
14. Opätovne zapnite napájanie.
15. Detektor pohybu možno nastaviť horizontálne o 75° a vertikálne o 70° dopredu / 90° dozadu (obr. 16 a 17).

FUNKČNÝ POPIS**(len pre verzie s detektorom pohybu/ PIR)**

Tento reflektor je vybavený infračerveným sensorom. Automaticky sa zapne hneď, ako senzor zaznamená pohyb v okolí. Ak je to možné, nemierte detektor pohybu na bazény, ventilačné otvory kúrenia, klimatizačné zariadenia alebo objekty, ktoré podliehajú veľkým teplotným výkyvom.

Detektor pohybu nemierte na stromy, kríky alebo na miesta, kde sa môžu často zdržiavať domáce zvieratá.

Detektor pohybu sa dá horizontálne otáčať doprava a doľava a vertikálne nakláňať nahor a nadol.

Pri montáži reflektora majte na pamäti, že detektor pohybu je najcitlivejší na pohyby, ktoré prechádzajú cez jeho detekčné pole, a najmenej citlivý na pohyby, ktoré smerujú priamo k zariadeniu.

Trvalá funkcia

Reflektor môže byť zapnutý v nepretržitom režime približne 4 hodiny. Po 4 hodinách sa reflektor automaticky prepne späť do normálneho režimu s detektorom pohybu.

Nepretržitú funkciu možno aktivovať trojnásobným zapnutím v priebehu 5 sekúnd (Zapnuté / Vypnuté / Zapnuté / Vypnuté / Zapnuté). Opätovným vypnutím / zapnutím sa reflektor vráti do režimu detektora pohybu.

NASTAVENIE DETEKTORA POHYBU (PIR)

Na zadnej strane detektora pohybu sa nachádzajú tri ovládacie prvky, pozri Stručnú príručku obrázky 19 až 21.

TIME – Nastavenie času (vľavo):

Pomocou tohto ovládacieho prvku môžete zvoliť ľubovoľný čas zapnutia v rozmedzí približne 10 sekúnd až 5 minút po zistení posledného pohybu. Otáčaním ovládača TIME v smere hodinových ručičiek sa časové rozpätie znižuje, proti smeru hodinových ručičiek sa zvyšuje.

SENS – Nastavenie citlivosti (stred):

Citlivosť snímača závisí od teploty okolia. Čím je teplota okolia nižšia, tým je citlivosť snímača pohybu vyššia.

Senzor je najcitlivejší, keď je ovládač SENS úplne otočený v smere (+).

LUX – Nastavenie svetla (vpravo):

Nastavenie svetla určuje, pri akom jase sa zapne senzor reflektora.

Poloha (+) znamená, že snímač funguje počas dňa aj v noci, v polohe (-) snímač funguje len v noci.

Ak chcete nastaviť, počkajte, kým sa nedosiahne požadovaný jas okolia. Otočte gombík na nastavenie osvetlenia až na symbol (-).

Pomaly otáčajte ovládačom smerom k symbolu (+), kým sa reflektor pohybovom nezapne.

Reflektor sa teraz zapne od nastaveného jasu pri detekcii pohybu.

ROZSAH DODÁVKY

Reflektor, 1x montážna sada, 1x káblový zámok IP68.

NÁHRADNÉ DIELY

Náhradné diely sú k dispozícii na požiadanie.

CE VYHLÁSENIE O ZHODE EÚ

EÚ vyhlásenie o zhode je uložené u výrobcu.

LIKVIDÁCIA

Elektrické spotrebiče likvidujte ekologicky! Elektrické spotrebiče nepatria do domového odpadu!

Podľa európskej smernice 2012/19/EÚ o odpade z elektrických a elektronických zariadení sa použité elektrické zariadenia musia zbierať oddelene a recyklovať ekologickým spôsobom.

Informácie o spôsobe likvidácie starého spotrebiča získate na miestnom úrade alebo mestskej správe.

Ďalšie informácie nájdete v sekcii Servis/FAQ` s na našej domovskej stránke www.brennenstuhl.com.

SI Navodila za uporabo LED stenski reflektor z / brez detektorja gibanja

Pozor: Pred uporabo izdelka natančno preberite ta navodila za uporabo. Vedno uporabite najnovejšo različico. Najdete jo na našem spletnem mestu.

VARNOSTNA NAVODILA

Upoštevajte splošna varnostna navodila, ki so priložena izdelku, najdete pa jih tudi na spletni strani **service.brennenstuhl.com**.

Svetlobnega vira ni mogoče zamenjati; če preneha delovati, je treba celotno svetilko odstraniti.

Zunanjega gibljivega kabla te svetilke ni mogoče zamenjati; če se kabel poškoduje, je treba svetilko zavreči.

Da bi se izognili nevarnosti zadušitve, je treba gibljive kable, priključene na to svetilko, pritrditi na steno, če so kabli v dosegu rok.

TEHNIČNI PODATKI

Zaščitni razred: I
Nazivna napetost: 220 - 240 V~, 50/60 Hz
Zaščitni razred: IP65
Temperaturno območje: -15°C - +40°C
Združljiv priključni kabel:
 Zaščitni plašč Ø 7,0 - 9,7 mm
 Žica Ø 0,7 - 1,5 mm

Različica CH

Priključni kabel: H07RN-F 3G1,0
Vtič: Tip J 12

Tip	Detektor gibanja	Nazivna moč (W)	Največji tok (A)	Faktor moči	Max. proj. površina (cm ²)	Dimenzije (mm)	Dimenzije zaščitni pokrov (mm)	Teža (kg)
JARO 1060/ JARO 1063		10	0,08	>0,5	134,5	119x78x113	98,8x77,8x4	0,26
JARO 1060 P/ JARO 1063 P	X	10	0,08	>0,5	177,4	157x78x113	98,8x77,8x4	0,34
JARO 3060/ JARO 3063		20	0,13	>0,7	204	136x75,4x150	133,6x100,6x4	0,40
JARO 3060 P/ JARO 3063 P	X	20	0,13	>0,7	271,5	181x75,4x150	133,6x100,6x4	0,49
JARO 4060 / JARO 4062/ JARO 4063		30	0,14	>0,9	318,3	167,5x82x190	173,4x133,4x4	0,65
JARO 4060 P/ JARO 4063 P	X	30	0,14	>0,9	407,6	214,5x82x190	173,4x133,4x4	0,74
JARO 7060 / JARO 7062/ JARO 7063		50	0,24	>0,9	415,8	189x84,4x220	202x154x4	0,92
JARO 7060 P/ JARO 7063 P	X	50	0,24	>0,9	519,2	236x84,4x220	202x154x4	1,00
JARO 11060 / JARO 11062 CH		80	0,40	>0,9	755,2	256x75x295	261,2x196,2x4	1,80
JARO 11060 P	X	80	0,40	>0,9	843,7	286x75x295	261,2x196,2x4	1,89
JARO 14060 / JARO 14062/ JARO 14063		100	0,49	>0,9	805,2	264x75x305	271,2x206,2x4	1,94
JARO 20060 / JARO 20062 / JARO 20062 4K/ JARO 20063		150	0,74	>0,9	1108,6	298x76x372	340x240x4	2,78
JARO 27060 / JARO 27062 CH/ JARO 27062 4K		200	0,98	>0,9	1321,8	328x76x403	375x270x4	3,49

Ta izdelek je primeren za notranjo in zunanjo razsvetljavo.

MONTAŽA IN PRIKLJUČITEV NA NAPAJANJE

Oglejte si ilustracije v priročniku za hiter začetek.

1. POMEMBNO! (Slika 1) Pred namestitvijo vedno izklopite električno napajanje.
2. Reflektor je dobavljen z nameščenim nosilcem. Za lažjo namestitev je priporočljivo, da nosilec reflektorja razstavite in ga uporabite kot predlogo za razdaljo vrtnanja lukenj (slika 2).
3. Z nosilcem označite luknje za vrtnanje.
Za različice z detektorjem gibanja: Pri tem je treba reflektor namestiti na višini manj kot 3 m (slika 3).
Priporočena višina montaže za modele z detektorjem gibanja: 2,5 m.
4. Reflektorje brez detektorjev gibanja lahko namestite kjer koli, vendar je treba pri večji oddaljenosti od osvetljenega območja pričakovati zmanjšano svetilnost.
5. Če želite pritrditi montažno ploščo na steno, sledite korakom, opisanim na slika 4 do 6.
6. Zdaj pritrdite reflektor na privit nosilec (slika 7).
7. Švicarska različica je dobavljena s priključenim kablom. Točke od 8 do 12 lahko tukaj preskočite.
8. Če želite priključiti reflektor, odvijte kabelsko ključavnico (slika 8).
9. Pri odstranjevanju kabla bodite pozorni na specifikacije dolžine. Plašč kabla je treba odstraniti v dolžini največ 20 mm, izolacijo žice pa v dolžini 12 do 14 mm (slika 9). Iz varnostnih razlogov mora biti žica PE vedno daljša od žic L in N!
To je izredno pomembno za tesnost svetilke.
Dolžina kabla mora biti dovolj dolga, da lahko reflektor pritrdite v katerem koli položaju. Poleg tega morate poskrbeti, da kabel ni speljan do reflektorja od zgoraj. Priporočamo majhen ovinek, da deževnica ne bo tekla po kablu do reflektorja.
10. Kabelsko ključavnico namestite na kabel (slika 9).
11. Zdaj priključite hladilnik. To storite tako, da odstranjene žice priključite v ustrezne označene vtičnice N, L in zemljo (slika 10).
Te so samodejno napete z vzmetjo, zato jih ni treba močno privijati. Žico lahko sprostite tako, da pritisnete gumb.
12. Na reflektor privijete srednji del kabelskega zaključka in nato še zaključni pokrovček (slika 11).
13. Reflektor nastavite na zeleni kot žarka in ga pritrdite na mesto (slika 12).
14. Ponovno vklopite napajanje.
15. Detektor gibanja je mogoče nastaviti vodoravno za 75° in navpično za 70° naprej / 90° nazaj (sliki 16 in 17).

FUNKCIONALNI OPIS

(samo za različice z detektorjem gibanja/ PIR)

Ta reflektor je opremljen z infrardečim senzorjem. Vklopi se samodejno, takoj ko senzor zazna gibanje v okolici.

Če je mogoče, detektorja gibanja ne usmerjajte na bazene, ogrevalne odprtine, klimatske naprave ali predmete, pri katerih prihaja do velikih temperaturnih nihanj.

Detektorja gibanja ne usmerjajte na drevesa, grmovje ali na mesta, kjer so lahko pogosto prisotni hišni ljubljenci.

Detektor gibanja je mogoče horizontalno obračati v desno in levo ter vertikalno nagibati navzgor in navzdol.

Pri namestitvi reflektorja upoštevajte, da je detektor gibanja najbolj občutljivejši na gibe, ki potekajo čez njegovo zaznavno polje, in najmanj občutljiv na gibe, ki potekajo neposredno proti enoti.

Stalna funkcija

Reflektor je lahko vklopljen v neprekinjenem načinu približno 4 ure. Po 4 urah se reflektor samodejno preklopi v običajni način z detektorjem gibanja.

Neprekinjeno funkcijo lahko aktivirate tako, da v 5 sekundah trikrat vklopite (Vklop / Izklop / Vklop / Izklop / Vklop).

S ponovnim izklopom / vklopom se reflektor vrne v način zaznavanja gibanja.

NASTAVITEV DETEKTORJA GIBANJA (PIR)

Na zadnji strani detektorja gibanja so trije upravljalni elementi, glejte Hitri priročnik za uporabo Slike 19 do 21.

TIME – nastavev časa (levo):

S tem upravljalnikom lahko izberete poljuben čas vklopa med približno 10 sekundami in 5 minutami po zaznavi zadnjega gibanja.

Z vrtenjem gumba TIME v smeri urinega kazalca se časovni razpon zmanjša, v nasprotni smeri urinega kazalca pa poveča.

SENS – nastavev občutljivosti (sredina):

Občutljivost senzorja je odvisna od temperature okolice. Nižja kot je temperatura okolice, večja je občutljivost detektorja gibanja.

Senzor je najbolj občutljivejši, ko je regulator SENS popolnoma obrnjen v smeri (+).

LUX – nastavev svetlobe (desno):

Nastavev svetlobe določa, pri kakšni svetlosti se vklopi senzor reflektorja.

Položaj (+) pomeni, da senzor deluje podnevi in ponoči, v položaju (-) pa senzor deluje samo ponoči. Za nastavev počakajte, dokler ne dosežete zelene svetlosti okolice. Gumb za nastavev osvetlitve obrnite do konca do simbola (-).

Počasi obračajte regulator proti simbolu (+), dokler se reflektor s premikanjem ne vklopi.

Reflektor se bo zdaj vklopil od nastavljenе svetlosti, ko bo zaznano gibanje.

OBSEG DOSTAVE

Reflektor, 1x montažni komplet, 1x kabelska ključavnica IP68.


REZERVNI DELI

Rezervni deli so na voljo na zahtevo.

CE IZJAVA EU O SKLADNOSTI

Izjava EU o skladnosti je shranjena pri proizvajalcu.

ODSTRANJEVANJE

 **Električne naprave odstranite na okolju prijazen način!**
Električni aparati ne sodijo med gospodinjske odpadke!
V skladu z Evropsko direktivo 2012/19/EU o odpadni električni in elektronski opremi je treba izrabljene električne naprave zbirati ločeno in jih reciklirati na okolju prijazen način.
Za informacije o tem, kako odstraniti star aparat, se obrnite na lokalni svet ali mestno upravo.

Za dodatne informacije priporočamo razdelek Service/FAQ`'s na naši domači strani www.brennenstuhl.com.

LT Naudojimo instrukcija LED sieninis prožektorius su judesio detektoriumi / be jo

Dėmesio: prieš naudodami gaminį atidžiai perskaitykite šią naudojimo instrukciją. Visada naudokite naujausią versiją. Ją rasite mūsų svetainėje.

SAUGOS INSTRUKCIJOS

Laikykitės prie gaminio pridėtų bendrųjų saugos instrukcijų, kurias taip pat rasite adresu service.brennenstuhl.com.

Šviesos šaltinis nekeičiamas; jei jis praranda savo funkciją, visą šviestuvą reikia išmesti.

Šio šviestuvo išorinis lankstus kabelis nekeičiamas; jei kabelis pažeistas, šviestuvą reikia išmesti.

Siekiant išvengti užspringimo pavojaus, prie šio šviestuvo prijungtus lanksčiuosius kabelius reikia pritvirtinti prie sienos, jei kabeliai pasiekiami rankomis.

TECHNINIAI DUOMENYS

Apsaugos klasė: I
Vardinė įtampa: 220-240 V~, 50/60 Hz
Apsaugos laipsnis: IP65
Temperatūros diapazonas: -15°C - +40°C
Suderinamas jungiamasis kabelis:
Apsauginis apvalkalas Ø 7,0 - 9,7 mm
Vielos Ø 0,7 - 1,5 mm

CH versija

Prijungimo kabelis: H07RN-F 3G1,0
Kištukas: J 12 tipas

Tipas	Judesio detektorius	Nominalioji galia (W)	Maksimali srovė (A)	Galios koeficientas	Maks. projekcinis plotas (cm ²)	Matmenys (mm)	Matmenys apsauginis dangtelis (mm)	Svoris (kg)
JARO 1060/ JARO 1063		10	0,08	>0,5	134,5	119x78x113	98,8x77,8x4	0,26
JARO 1060 P/ JARO 1063 P	X	10	0,08	>0,5	177,4	157x78x113	98,8x77,8x4	0,34
JARO 3060/ JARO 3063		20	0,13	>0,7	204	136x75,4x150	133,6x100,6x4	0,40
JARO 3060 P/ JARO 3063 P	X	20	0,13	>0,7	271,5	181x75,4x150	133,6x100,6x4	0,49
JARO 4060 / JARO 4062/ JARO 4063		30	0,14	>0,9	318,3	167,5x82x190	173,4x133,4x4	0,65
JARO 4060 P/ JARO 4063 P	X	30	0,14	>0,9	407,6	214,5x82x190	173,4x133,4x4	0,74
JARO 7060 / JARO 7062/ JARO 7063		50	0,24	>0,9	415,8	189x84,4x220	202x154x4	0,92
JARO 7060 P/ JARO 7063 P	X	50	0,24	>0,9	519,2	236x84,4x220	202x154x4	1,00
JARO 11060 / JARO 11062 CH		80	0,40	>0,9	755,2	256x75x295	261,2x196,2x4	1,80
JARO 11060 P	X	80	0,40	>0,9	843,7	286x75x295	261,2x196,2x4	1,89
JARO 14060 / JARO 14062/ JARO 14063		100	0,49	>0,9	805,2	264x75x305	271,2x206,2x4	1,94
JARO 20060 / JARO 20062 / JARO 20062 4K/ JARO 20063		150	0,74	>0,9	1108,6	298x76x372	340x240x4	2,78
JARO 27060 / JARO 27062 CH/ JARO 27062 4K		200	0,98	>0,9	1321,8	328x76x403	375x270x4	3,49

Šis gaminytinka vidaus ir lauko apšvietimui.

MONTAVIMAS IR PRIJUNGIMAS PRIE MAITINIMO ŠALTINIO

Žiūrėkite iliustracijas greitosios pradžios vadove.

1. SVARBU! (1 pav.) Prieš montuodami visada išjunkite maitinimo šaltinį.
2. Prožektorius tiekiamas su sumontuotu laikikliu. Kad būtų lengviau montuoti, patariama išmontuoti prožektoriaus laikiklį ir naudoti jį kaip šabloną skylėms gręžti (2 pav.).
3. Pažymėkite gręžimo skylės naudodami laikiklį.
Versijoms su judesio jutikliu: Prožektorius turi būti montuojamas mažesniame nei 3 m aukštyje (3 pav.).
Rekomenduojamas montavimo aukštis modeliams su judesio detektoriumi: 2,5 m.
4. Prožektorius be judesio jutiklių galima statyti bet kur, tačiau didesniu atstumu nuo apšviečiamos vietos reikia tikėtis mažesnio ryškumo.
5. Norėdami pritvirtinti montavimo plokštę prie sienos, atlikite veiksmus, aprašytus 4-6 pav.
6. Dabar pritvirtinkite prožektorių prie prisukamo laikiklio (7 pav.).
7. Šveicariška versija tiekama su prijungtu kabeliu. Čia galima praleisti 8-12 punktus.
8. Norėdami prijungti prožektorių, atsukite kabelio užraktą (8 pav.).
9. Atkreipkite dėmesį į kabelio ilgio specifikacijas. Kabelio apvalkalas turi būti nupjautas ne daugiau kaip 20 mm, o laido izoliacija – 12-14 mm (9 pav.). Saugumo sumetimais PE laidas visada turi būti ilgesnis už L ir N laidus!
Tai nepaprastai svarbu prožektoriaus sandarumui.
Laidas turi būti pakankamai ilgas, kad galėtumėte pritvirtinti prožektorių bet kurioje padėtyje.
Be to, turėtumėte įsitikinti, kad laidas į prožektorių nevedamas iš viršaus. Rekomenduojame nedidelį lenkimą, kad lietaus vanduo netekėtų kabeliu į prožektorių.
10. Užmaukite kabelio užraktą ant kabelio (9 pav.).
11. Dabar prijunkite prožektorių. Tam įkiškite nupjautus laidus į atitinkamus pažymėtus lizdus N, L ir žemėnimą (10 pav.).
Juos automatiškai įtempia spyruoklė; jų nereikia priveržti. Nulankstyta laidą galite atlaisvinti paspausdami mygtuką.
12. Prie prožektoriaus prisukite vidurinę kabelio uždarymo dalį, o tada uždarymo dangtelį (11 pav.).
13. Sureguliuokite prožektorių norimu spindulio kampu ir pritvirtinkite jį vietoje (12 pav.).
14. Vėl įjunkite maitinimo šaltinį.
15. Judesio detektorių galima reguliuoti 75° kampu horizontaliai ir 70° kampu vertikalčiai į priekį / 90° kampu į galą (16 ir 17 pav.).

FUNKCINIS APRAŠYMAS**(tik versijoms su judesio detektoriumi / PIR)**

Šis prožektorius turi infraraudonųjų spindulių jutiklį. Jis įsijungia automatiškai, kai tik jutiklis aptinka judesį aplinkoje.

Jei įmanoma, nenukreipkite judesio jutiklio į baseinus, šildymo angas, oro kondicionierius ar objektus, kuriuose vyksta dideli temperatūros svyravimai.

Nenukreipkite judesio detektoriaus į medžius, krūmus arba vietas, kuriose dažnai būna naminių gyvūnų.

Judesio detektorių galima pasukti horizontaliai į dešinę ir į kairę bei pakreipti vertikalčiai aukštyn ir žemyn.

Montuodami prožektorių nepamirškite, kad judesio jutiklis jautriausiai reaguoja į judesius, kurie eina per jo aptikimo lauką, o mažiausiai jautriai reaguoja į judesius, kurie eina tiesiai į įrenginį.

Nuolatinė funkcija

Nepertraukiamo veikimo režimu prožektorius gali būti įjungtas maždaug 4 valandas. Po 4 valandų prožektorius automatiškai persijungia į įprastą režimą su judesio detektoriumi.

Nepertraukiamo veikimo funkciją galima įjungti tris kartus per 5 sekundes (įjungta / išjungta / įjungta / išjungta / įjungta).

Vėl išjungus / įjungus, prožektorius vėl veikia judesio detektoriaus režimu.

JUDESIO DETEKTORIAUS (PIR) NUSTATYMAS

Judesio detektoriaus galinėje pusėje yra trys valdikliai, žr. greitojo naudojimo vadovo 19-21 paveikslėlius.

TIME – laiko nustatymas (kairėje):

Šiuo valdikliu galite pasirinkti bet kokį įjungimo laiką nuo maždaug 10 sekundžių iki 5 minučių nuo paskutinio judesio užfiksavimo. Sukant TIME rankenėlę pagal laikrodžio rodyklę, laiko intervalas mažėja, o sukant prieš laikrodžio rodyklę – didėja.

SENS – jautrumo reguliavimas (centre):

Jutiklio jautrumas priklauso nuo aplinkos temperatūros. Kuo žemesnė aplinkos temperatūra, tuo didesnis judesio jutiklio jautrumas.

Jutiklis yra jautriausias, kai SENS valdiklis visiškai pasuktas (+) kryptimi.

LUX – šviesos nustatymas (dešinėje):

Šviesos nustatymas lemia, kokio ryškumo prožektoriaus jutiklis įsijungia.

(+) Padėtis rodo, kad jutiklis veikia dieną ir naktį, o (-) padėtis rodo, kad jutiklis veikia tik naktį. Norėdami reguliuoti, palaukite, kol bus pasiektas pageidaujamas aplinkos ryškumas. Pasukite šviesos reguliavimo rankenėlę iki pat (-) simbolio.

Lėtai sukite valdiklį link simbolio (+), kol prožektorius įsijungs judesiu.

Dabar prožektorius įsijungs nuo nustatyto ryškumo, kai bus užfiksuotas judesys.

PRISTATYMO APIMTIS

Prožektorius, 1x montavimo rinkinys, 1x kabelinė spyna IP68.

ATSARGINĖS DALYS

Atsarginių dalių galima įsigyti pagal užsakymą.

CE ES ATITIKTIES DEKLARACIJA

ES atitikties deklaracija saugoma pas gamintoją.

ŠALINIMAS

Išmeskite elektros prietaisus aplinkai nekenksmingu būdu!

Elektros prietaisai nepatenka į buitines atliekas!

Pagal Europos direktyvą 2012/19/ES dėl elektros ir elektroninės įrangos atliekų naudota elektros įranga turi būti surenkama atskirai ir perdirbama aplinkai saugiu būdu.

Informacijos, kaip atsikratyti seno prietaiso, teiraukitės vietos savivaldybėje arba miesto administracijoje.

Norėdami gauti daugiau informacijos, rekomenduojame apsilankyti mūsų tinklalapio www.brennenstuhl.com skiltyje „Paslaugos ir atsakymai į klausimus“.

LV Lietošanas instrukcija LED sienas prožektors ar / bez kustības detektora

Uzmanību: Pirms produkta lietošanas uzmanīgi izlasiet lietošanas instrukciju. Vienmēr izmantojiet jaunāko versiju. To var atrast mūsu vietnē.

DROŠĪBAS INSTRUKCIJAS

ievērojiet izstrādājumam pievienotos vispārīgos drošības norādījumus, kas atrodami arī vietnē service.brennenstuhl.com.

Gaismas avots nav nomaināms; ja tas zaudē savu funkciju, viss gaismeklis ir jāiznīcina.

Šī gaismekļa ārējo elastīgo kabeli nevar nomainīt; ja kabelis ir bojāts, gaismeklis jāiznīcina.

Lai izvairītos no nosmakšanas riska, ar šo gaismekli savienotie lokānie kabeli jāpiestiprina pie sienas, ja kabeli ir roku sasniedzamībā.

TEHNISKIE DATI

Aizsardzības klase: I
Nominālais spriegums: 220 - 240 V~, 50/60 Hz
Aizsardzības laipsnis: IP65
Temperatūras diapazons: -15°C - +40°C
Saderīgs savienojuma kabelis:
Aizsargapvalks Ø 7,0 - 9,7 mm
Stieples Ø 0,7 - 1,5 mm

CH versija

Savienojuma kabelis: H07RN-F 3G1,0
Kontaktdakša: Tips J 12

Tips	Kustības detektors	Nominālā jauda (W)	Maksimālā strāva (A)	Jaudas koeficients	Maks. proj. platība (cm ²)	Izmēri (mm)	Izmēri aizsargvāciņš (mm)	Svars (kg)
JARO 1060/ JARO 1063		10	0,08	>0,5	134,5	119x78x113	98,8x77,8x4	0,26
JARO 1060 P/ JARO 1063 P	X	10	0,08	>0,5	177,4	157x78x113	98,8x77,8x4	0,34
JARO 3060/ JARO 3063		20	0,13	>0,7	204	136x75,4x150	133,6x100,6x4	0,40
JARO 3060 P/ JARO 3063 P	X	20	0,13	>0,7	271,5	181x75,4x150	133,6x100,6x4	0,49
JARO 4060 / JARO 4062/ JARO 4063		30	0,14	>0,9	318,3	167,5x82x190	173,4x133,4x4	0,65
JARO 4060 P/ JARO 4063 P	X	30	0,14	>0,9	407,6	214,5x82x190	173,4x133,4x4	0,74
JARO 7060 / JARO 7062/ JARO 7063		50	0,24	>0,9	415,8	189x84,4x220	202x154x4	0,92
JARO 7060 P/ JARO 7063 P	X	50	0,24	>0,9	519,2	236x84,4x220	202x154x4	1,00
JARO 11060 / JARO 11062 CH		80	0,40	>0,9	755,2	256x75x295	261,2x196,2x4	1,80
JARO 11060 P	X	80	0,40	>0,9	843,7	286x75x295	261,2x196,2x4	1,89
JARO 14060 / JARO 14062/ JARO 14063		100	0,49	>0,9	805,2	264x75x305	271,2x206,2x4	1,94
JARO 20060 / JARO 20062 / JARO 20062 4K/ JARO 20063		150	0,74	>0,9	1108,6	298x76x372	340x240x4	2,78
JARO 27060 / JARO 27062 CH/ JARO 27062 4K		200	0,98	>0,9	1321,8	328x76x403	375x270x4	3,49

Šis izstrādājums ir piemērots iekštelpu un āra apgaismojumam.

MONTĀŽA UN PIESLĒGŠANA PIE BAROŠANAS AVOTA

Skatiet ilustrācijas ātrās lietošanas rokasgrāmatā.

1. **SVARĪGI!** (1. attēls) Pirms uzstādīšanas vienmēr izslēdziet strāvas padevi.
2. Prožektors tiek piegādāts ar uzstādītu kronšteinu. Lai atvieglotu uzstādīšanu, ieteicams demontēt prožektora kronšteinu un izmantot to kā šablonu caurumu urbšanas attāluma noteikšanai (2. attēls).
3. Izzīmējiet urbumu caurumus, izmantojot kronšteinu.
Versijām ar kustības detektoru: Ja nepieciešams, prožektors jāuzstāda mazāk nekā 3 m augstumā (3. attēls).
Ieteicamais montāžas augstums modeļiem ar kustības detektoru: 2,5 m.
4. Prožektorus bez kustības detektoriem var novietot jebkurā vietā, taču lielākā attālumā no apgaismojamās zonas ir jārēķinās ar samazinātu spilgtumu.
5. Lai piestiprinātu montāžas plāksni pie sienas, izpildiet 4.-6. attēlā aprakstītās darbības.
6. Tagad piestipriniet prožektoru pie ieskrūvējamā kronšteina (7. attēls).
7. Šveices versija tiek piegādāta ar pievienotu kabeli. Šeit var izlaist 8. līdz 12. punktu.
8. Lai pieslēgtu prožektoru, atskrūvējiet kabeļa slēdzeni (8. attēls).
9. Veicot kabeļa noņemšanu, pievērsiet uzmanību garuma specifikācijām. Kabeļa apvalks jānoņem ne vairāk kā 20 mm, bet vadu izolācija – 12 līdz 14 mm (9. attēls). Drošības apsvērumu dēļ PE vadam vienmēr jābūt garākam par L un N vadiem! Tas ir ārkārtīgi svarīgi prožektora hermētiskumam.
Kabeļa garumam jābūt pietiekami garam, lai prožektoru varētu nostiprināt jebkurā pozīcijā. Turklāt jāpārlicinās, ka kabelis netiek pievadīts prožektoram no augšas. Ieteicams neliels likums, lai lietūs ūdens pa kabeli nenokļūtu līdz prožektoram.
10. Uzvelciet kabeļa slēdzeni uz kabeļa (9. attēls).
11. Tagad pievienojiet prožektoru. Lai to izdarītu, pievienojiet noplēstos vadus attiecīgajās marķētajās ligzdās N, L un zemē (10. attēls). Tās ir automātiski nospriegotas ar atsperi; tās nav nepieciešams cieši pieskrūvēt. Vītņotos vadus var atbrīvot, nospiežot pogu.
12. Pieskrūvējiet kabeļa aizbīdņa centrālo daļu uz prožektora un pēc tam aizbīdņa vāciņu (11. attēls).
13. Noregulējiet prožektoru vajadzīgajā staru leņķī un nostipriniet to vietā (12. attēls).
14. Atkal ieslēdziet barošanas avotu.
15. Kustības detektoru var regulēt horizontāli par 75° un vertikāli par 70° uz priekšu / 90° uz aizmuguri (16. un 17. attēls).

FUNKCIONĀLAIS APRAKSTS**(tikai versijām ar kustības detektoru/ PIR)**

Šis prožektors ir aprīkots ar infrasarkanu sensoru. Tas ieslēdzas automātiski, tiklīdz sensors konstatē kustību apkārtnē. Ja iespējams, nenovietojiet kustības detektoru pie peldbaseiniem, apkures ventilācijas atverēm, gaisa kondicionieriem vai objektiem, kuros ir lielas temperatūras svārstības.

Neovirziet kustību detektoru uz kokiem vai krūmiem vai vietām, kur bieži var atrasties mājdzīvnieki.

Kustības detektoru var pagriezt horizontāli pa labi un pa kreisi un vertikāli uz augšu un uz leju.

Uzstādot prožektoru, ņemiet vērā, ka kustību detektors ir visjutīgākais pret kustībām, kas notiek pāri tā detektēšanas laukam, un vismazāk jutīgs pret kustībām, kas notiek tieši pret ierīci.

Pastāvīgā funkcija

Prožektoru var ieslēgt nepārtrauktā režīmā aptuveni 4 stundas. Pēc 4 stundām prožektors automātiski pārslēdzas atpakaļ normālā režīmā ar kustības detektoru.

Nepārtraukto funkciju var aktivizēt, 5 sekunžu laikā ieslēdzot trīs reizes (ieslēgts / izslēgts / ieslēgts / izslēgts / ieslēgts). Atkārtoti izslēdzot / ieslēdzot, prožektors atkal darbojas kustības detektora režīmā.

KUSTĪBAS DETEKTORA (PIR) IESTATĪŠANA

Kustības detektora aizmugurē ir trīs vadības elementi, skatiet Ātrās lietošanas pamācības 19.-21. attēlu.

TIME – Laika iestatījums (pa kreisi):

Ar šo vadības ierīci var izvēlēties jebkuru ieslēgšanas laiku no aptuveni 10 sekundēm līdz 5 minūtēm pēc pēdējās kustības konstatēšanas. Pagriežot TIME pogu pulksteņrādītāja kustības virzienā, laika intervāls samazinās, pretēji pulksteņrādītāja kustības virzienam – palielinās.

SENS – Jutīguma regulēšana (centrā):

Sensora jutība ir atkarīga no apkārtējās vides temperatūras. Jo zemāka ir apkārtējās vides temperatūra, jo lielāka ir kustības detektora jutība.

Sensors ir visjutīgākais, kad SENS regulators ir pilnībā pagriezts (+) virzienā.

LUX – Gaismas iestatījums (pa labi):

Gaismas iestatījums nosaka, pie kāda spilgtuma ieslēdzas prožektora sensors.

Pozīcija (+) norāda, ka sensors darbojas gan dienā, gan naktī, savukārt pozīcijā (-) sensors darbojas tikai naktī.

Lai veiktu regulēšanu, pagaidiet, līdz tiek sasniegts vēlams apkārtējās vides spilgtums. Pagrieziet apgaismojuma regulēšanas pogu līdz (-) simbolam. Lēnām pagrieziet regulatoru uz simbolu (+), līdz prožektors ieslēdzas kustības rezultātā.

Tagad prožektors ieslēgsies no iestatītā spilgtuma, kad tiks konstatēta kustība.

PIEGĀDES APJOMS

Prožektors, 1x montāžas komplekts, 1x kabeļa slēdzene IP68.

REZERVES DAĻAS

Rezerves daļas ir pieejamas pēc pieprasījuma.

CE ES ATBILSTĪBAS DEKLARĀCIJA

ES atbilstības deklarācija ir deponēta pie ražotāja.

IZMEŠANA

Izmetiet elektroierīces videi draudzīgā veidā!

Elektriskās ierīces neietilpst sadzīves atkritumos!

Saskaņā ar Eiropas Direktīvu 2012/19/ES par elektrisko un elektronisko iekārtu atkritumiem nolietotās elektroiekārtas ir jāsavāc atsevišķi un jāpārstrādā videi drošā veidā.

Lai uzzinātu, kā atbrīvoties no vecās ierīces, sazinieties ar vietējo pašvaldību vai pilsētas administrāciju.

Lai iegūtu papildu informāciju, iesakām apmeklēt mūsu mājaslapas www.brennenstuhl.com sadaļu Service/FAQ`s.

RO Instrucțiuni de utilizare Spot de perete cu LED-uri cu / fără detector de mișcare

Atenție: Înainte de a utiliza produsul, vă rugăm să citiți cu atenție aceste instrucțiuni de utilizare. Utilizați întotdeauna cea mai recentă versiune. O puteți găsi pe site-ul nostru.

INSTRUCȚIUNI DE SIGURANȚĂ

Vă rugăm să respectați instrucțiunile generale de siguranță anexate la produs, acestea putând fi găsite și la service.brennenstuhl.com.

Sursa de lumină nu poate fi înlocuită; în cazul în care aceasta își pierde funcția, întregul corp de iluminat trebuie eliminat.

Cablul flexibil exterior al acestui corp de iluminat nu poate fi înlocuit; în cazul în care cablul este deteriorat, corpul de iluminat trebuie eliminat.

Pentru a evita riscul de strangulare, cablurile flexibile conectate la acest corp de iluminat trebuie fixate de perete dacă cablurile se află la îndemâna brațelor.

DATE TEHNICE

Clasa de protecție:	I	Versiunea CH	
Tensiune nominală:	220 - 240 V~, 50/60 Hz	Cablu de conectare:	H07RN-F 3G1,0
Clasa de protecție:	IP65	Conector:	Tip J 12
Gama de temperaturi:	-15°C - +40°C		
Cablu de conectare compatibil:			
Înveliș de protecție	Ø 7,0 - 9,7 mm		
Sârmă	Ø 0,7 - 1,5 mm		

Tip	Detector de mișcare	Putere nominală (W)	Curent max. (A)	Factorul de putere	Max. proj. suprafața (cm ²)	Dimensiuni (mm)	Dimensiuni capac de protecție (mm)	Greutate (kg)
JARO 1060/ JARO 1063		10	0,08	>0,5	134,5	119x78x113	98,8x77,8x4	0,26
JARO 1060 P/ JARO 1063 P	X	10	0,08	>0,5	177,4	157x78x113	98,8x77,8x4	0,34
JARO 3060/ JARO 3063		20	0,13	>0,7	204	136x75,4x150	133,6x100,6x4	0,40
JARO 3060 P/ JARO 3063 P	X	20	0,13	>0,7	271,5	181x75,4x150	133,6x100,6x4	0,49
JARO 4060 / JARO 4062/ JARO 4063		30	0,14	>0,9	318,3	167,5x82x190	173,4x133,4x4	0,65
JARO 4060 P/ JARO 4063 P	X	30	0,14	>0,9	407,6	214,5x82x190	173,4x133,4x4	0,74
JARO 7060 / JARO 7062/ JARO 7063		50	0,24	>0,9	415,8	189x84,4x220	202x154x4	0,92
JARO 7060 P/ JARO 7063 P	X	50	0,24	>0,9	519,2	236x84,4x220	202x154x4	1,00
JARO 11060 / JARO 11062 CH		80	0,40	>0,9	755,2	256x75x295	261,2x196,2x4	1,80
JARO 11060 P	X	80	0,40	>0,9	843,7	286x75x295	261,2x196,2x4	1,89
JARO 14060 / JARO 14062/ JARO 14063		100	0,49	>0,9	805,2	264x75x305	271,2x206,2x4	1,94
JARO 20060 / JARO 20062 / JARO 20062 4K/ JARO 20063		150	0,74	>0,9	1108,6	298x76x372	340x240x4	2,78
JARO 27060 / JARO 27062 CH/ JARO 27062 4K		200	0,98	>0,9	1321,8	328x76x403	375x270x4	3,49

Acest produs este potrivit pentru iluminatul interior și exterior.

MONTAREA ȘI CONECTAREA LA SURSA DE ALIMENTARE

Vă rugăm să consultați ilustrațiile din Ghidul de pornire rapidă.

1. **IMPORTANT!** (Fig. 1) Întrerupeți întotdeauna alimentarea cu energie electrică înainte de instalare.
2. Spotul este livrat cu suportul montat. Pentru o instalare ușoară, se recomandă să demontați suportul reflectorului și să îl folosiți ca șablon pentru distanța de găurire a găurilor (fig. 2).
3. Marcați găurile de găurire cu ajutorul suportului.
Pentru versiunile cu detector de mișcare: Spotul trebuie să fie montat la o înălțime mai mică de 3 m (fig. 3).
Înălțimea de montare recomandată pentru modelele cu detector de mișcare: 2,5 m.
4. Proiectoarele fără detectoare de mișcare pot fi amplasate oriunde, dar trebuie să se aștepte o luminozitate redusă la o distanță mai mare față de zona iluminată.
5. Pentru a fixa placa de montaj pe perete, urmați pașii descriși în figurile 4-6.
6. Atașați acum reflectorul la suportul înșurubat (fig. 7).
7. Versiunea elvețiană este livrată cu cablul conectat. Punctele 8-12 pot fi omise aici.
8. Pentru a conecta reflectorul, deșurubați dispozitivul de blocare a cablului (fig. 8).
9. Acordați atenție specificațiilor privind lungimea atunci când dezizolați cablul. Învelișul cablului trebuie să fie decapat pe o lungime maximă de 20 mm, iar izolația firului pe 12-14 mm (fig. 9). Din motive de siguranță, cablul PE trebuie să fie întotdeauna mai lung decât cablurile L și N! Acest lucru este extrem de important pentru etanșeitatea reflectorului. Lungimea cablului trebuie să fie suficient de mare pentru a vă permite să fixați reflectorul în orice poziție. În plus, trebuie să vă asigurați că cablul nu este alimentat la reflector de sus. Vă recomandăm o curbă mică, astfel încât apa de ploaie să nu curgă de-a lungul cablului către reflector.
10. Glisați dispozitivul de blocare a cablului pe cablu (fig. 9).
11. Acum conectați reflectorul. Pentru a face acest lucru, conectați firele dezizolate în respectivele prize marcate N, L și masă (fig. 10). Acestea sunt tensionate automat de un resort; nu este necesar să le înșurubați bine. Puteți elibera firul dezizolat prin apăsarea butonului.
12. Înșurubați partea centrală a dispozitivului de închidere a cablului pe reflector și apoi pe capacul de închidere (fig. 11).
13. Reglați reflectorul la unghiul dorit al fasciculului și fixați-l în poziție (fig. 12).
14. Porniți din nou sursa de alimentare.
15. Detectorul de mișcare poate fi reglat pe orizontală cu 75° și pe verticală cu 70° în față / 90° în spate (fig. 16 și 17).

DESCRIERE FUNCȚIONALĂ**(numai pentru versiunile cu detector de mișcare/ PIR)**

Acest reflector este echipat cu un senzor cu infraroșu. Acesta se aprinde automat imediat ce senzorul detectează mișcare în împrejurimi.

Dacă este posibil, nu îndreptați detectorul de mișcare către piscine, guri de ventilație, aparate de aer condiționat sau obiecte care sunt supuse unor fluctuații mari de temperatură.

Evitați să îndreptați detectorul de mișcare spre copaci sau tufișuri sau spre locuri unde ar putea fi prezente frecvent animale de companie.

Detectorul de mișcare poate fi rotit orizontal la dreapta și la stânga și poate fi înclinat vertical în sus și în jos.

Atunci când montați reflectorul, țineți cont de faptul că detectorul de mișcare este cel mai sensibil la mișcările care trec prin câmpul său de detecție și cel mai puțin sensibil la mișcările care se îndreaptă direct spre unitate.

Funcție permanentă

Spotul poate fi pornit în mod continuu timp de aproximativ 4 ore. După 4 ore, reflectorul trece automat înapoi la modul normal cu detector de mișcare.

Funcția continuă poate fi activată prin pornirea de trei ori în decurs de 5 secunde (Pornit / Oprit / Pornit / Oprit / Pornit).

Prin oprirea / pornirea din nou, reflectorul revine în modul detector de mișcare.

SETAREA DETECTORULUI DE MIȘCARE (PIR)

Există trei comenzi pe partea din spate a detectorului de mișcare, a se vedea Ghidul de pornire rapidă, figurile 19 - 21.

TIME – Setarea orei (stânga):

Cu această comandă puteți selecta orice moment de pornire între aproximativ 10 secunde și 5 minute după detectarea ultimei mișcări. Rotirea butonului TIME în sensul acelor de ceasornic scade intervalul de timp, iar în sens invers îl crește.

SENS – Reglarea sensibilității (centru):

Sensibilitatea senzorului depinde de temperatura ambiantă. Cu cât temperatura ambiantă este mai scăzută, cu atât sensibilitatea detectorului de mișcare este mai mare.

Senzorul este cel mai sensibil atunci când comanda SENS este rotită complet în direcția (+).

LUX – Setarea luminii (dreapta):

Setarea luminii determină la ce luminozitate se activează senzorul reflectorului.

Poziția (+) indică faptul că senzorul funcționează în timpul zilei și pe timp de noapte, iar în poziția (-) senzorul funcționează numai pe timp de noapte. Pentru a regla, așteptați până când este atinsă luminozitatea ambiantă dorită. Rotiți butonul de reglare a luminii până la capăt până la simbolul (-). Rotiți încet butonul de comandă spre simbolul (+) până când reflectorul se aprinde prin mișcare.

Spotul se va aprinde acum de la luminozitatea setată atunci când este detectată mișcare.

DOMENIUL DE APLICARE A LIVRĂRII

Spot de perete cu LED-uri, 1x set de montare, 1x cablu de blocare IP68.


PIESE DE SCHIMB

Piese de schimb sunt disponibile la cerere.

CE DECLARAȚIA DE CONFORMITATE UE

Declarația de conformitate UE este depusă la producător.

ELIMINARE

 **Aruncați aparatele electrice într-un mod ecologic!**
Aparatele electrice nu au ce căuta în deșeurile menajere!
 În conformitate cu Directiva europeană 2012/19/UE privind deșeurile de echipamente electrice și electronice, echipamentele electrice uzate trebuie colectate separat și reciclate într-un mod ecologic. Pentru informații privind modul de eliminare a aparatului vechi, vă rugăm să contactați consiliul local sau administrația orașului.

Pentru informații suplimentare vă recomandăm secțiunea Service/FAQ`s de pe pagina noastră de internet www.brennenstuhl.com.

BG Инструкции за експлоатация LED прожектор за стена с / без детектор за движение

Внимание: Преди да използвате продукта, моля, прочетете внимателно тези инструкции за употреба. Винаги използвайте най-новата версия. Можете да я намерите на нашия уебсайт.

ИНСТРУКЦИИ ЗА БЕЗОПАСНОСТ

Моля, спазвайте общите инструкции за безопасност, приложени към продукта, които можете да намерите и на service.brennenstuhl.com.

Източникът на светлина не може да бъде заменян; ако той изгуби своята функция, цялото осветително тяло трябва да бъде изхвърлено.

Външният гъвкав кабел на това осветително тяло не може да се заменя; ако кабелът се повреди, осветителното тяло трябва да се изхвърли.

За да се избегне рискът от задушаване, гъвкавите кабели, свързани с това осветително тяло, трябва да бъдат закрепени към стената, ако кабелите са в обсега на ръцете.

ТЕХНИЧЕСКИ ДАННИ

Клас на защита:	I	Версия СН	
Номинално напрежение:	220 - 240 V~, 50/60 Hz	Кабел за свързване:	H07RN-F 3G1,0
Степен на защита:	IP65	Щепсел:	Тип J 12
Температурен диапазон:	-15°C - +40°C		
Съвместим кабел за свързване:			
Защитна обвивка	Ø 7,0 - 9,7 mm		
Тел	Ø 0,7 - 1,5 mm		

Тип	Детектор за движение	Номинална мощност (W)	Максимален ток (A)	Фактор на мощността	Макс. проектирана площ (cm ²)	Размери (мм)	Размери на защитния капак (мм)	Тегло (kg)
JARO 1060/ JARO 1063		10	0,08	>0,5	134,5	119x78x113	98,8x77,8x4	0,26
JARO 1060 P/ JARO 1063 P	X	10	0,08	>0,5	177,4	157x78x113	98,8x77,8x4	0,34
JARO 3060/ JARO 3063		20	0,13	>0,7	204	136x75,4x150	133,6x100,6x4	0,40
JARO 3060 P/ JARO 3063 P	X	20	0,13	>0,7	271,5	181x75,4x150	133,6x100,6x4	0,49
JARO 4060 / JARO 4062/ JARO 4063		30	0,14	>0,9	318,3	167,5x82x190	173,4x133,4x4	0,65
JARO 4060 P/ JARO 4063 P	X	30	0,14	>0,9	407,6	214,5x82x190	173,4x133,4x4	0,74
JARO 7060 / JARO 7062/ JARO 7063		50	0,24	>0,9	415,8	189x84,4x220	202x154x4	0,92
JARO 7060 P/ JARO 7063 P	X	50	0,24	>0,9	519,2	236x84,4x220	202x154x4	1,00
JARO 11060 / JARO 11062 CH		80	0,40	>0,9	755,2	256x75x295	261,2x196,2x4	1,80
JARO 11060 P	X	80	0,40	>0,9	843,7	286x75x295	261,2x196,2x4	1,89
JARO 14060 / JARO 14062/ JARO 14063		100	0,49	>0,9	805,2	264x75x305	271,2x206,2x4	1,94
JARO 20060 / JARO 20062 / JARO 20062 4K/ JARO 20063		150	0,74	>0,9	1108,6	298x76x372	340x240x4	2,78
JARO 27060 / JARO 27062 CH/ JARO 27062 4K		200	0,98	>0,9	1321,8	328x76x403	375x270x4	3,49

Този продукт е подходящ за вътрешно и външно осветление.

МОНТАЖ И СВЪРЗВАНЕ КЪМ ЗАХРАНВАНЕТО

Вижте илюстрациите в Ръководството за бързо стартиране.

1. **ВАЖНО!** (Фиг. 1) Винаги изключвайте електрозахранването преди монтажа.
2. Прожекторът се доставя с монтирана скоба. За по-лесен монтаж е препоръчително да демонтирате скобата на прожектора и да я използвате като шаблон за разстоянието на пробиване на отворите (фиг. 2).
3. Очертайте отворите за пробиване с помощта на скобата.
За версии с детектор за движение: Прожекторът трябва да се монтира на височина, по-малка от 3 м (фиг. 3).
Препоръчителна височина на монтиране за модели с детектор за движение: 2,5 м.
4. Прожектори без детектори за движение могат да се поставят навсякъде, но трябва да се очаква намалена яркост на по-голямо разстояние от осветяваната зона.
5. За да закрепите монтажната плоча към стената, следвайте стъпките, описани на фиг. 4 до 6.
6. Сега прикрепете прожектора към завинтената скоба (фиг. 7).
7. Швейцарската версия се доставя със свързан кабел. Точки от 8 до 12 могат да бъдат пропуснати тук.
8. За да свържете прожектора, отвийте кабелната ключалка (фиг. 8).
9. Обърнете внимание на спецификациите за дължина, когато отстранявате кабела. Обвивката на кабела трябва да бъде оголена на максимум 20 мм, а изолацията на проводника – на 12-14 мм (фиг. 9). От съображения за безопасност проводникът РЕ винаги трябва да е по-дълъг от проводниците L и N! Това е от голямо значение за плътността на осветителното тяло.
Дължината на кабела трябва да е достатъчно голяма, за да ви позволи да фиксирате прожектора във всяка позиция. Освен това трябва да се уверите, че кабелът не се подава към прожектора отгоре. Препоръчваме малък завой, така че дъждовната вода да не се стича по кабела към прожектора.
10. Плъзнете кабелната ключалка върху кабела (фиг. 9).
11. Сега свържете прожектора. За тази цел включете оголените проводници в съответните маркирани гнезда N, L и земя (фиг. 10). Те са автоматично опънати от пружина; не е необходимо да ги завивате здраво.
Можете да освободите оголения проводник, като натиснете бутона.
12. Завинтете централната част на кабелния конектор върху прожектора и след това капачката на конектора (фиг. 11).
13. Настройте прожектора на желания ъгъл на излъчване и го закрепете на място (фиг. 12).
14. Включете отново захранването.
15. Детекторът за движение може да се регулира хоризонтално със 75° и вертикално със 70° напред / 90° назад (фиг. 16 и 17).

ФУНКЦИОНАЛНО ОПИСАНИЕ**(само за версии с детектор за движение/ PIR)**

Този прожектор е оборудван с инфрачервен сензор. Той се включва автоматично, щом сензорът засече движение в околността.

Ако е възможно, не насочвайте детектора за движение към плувни басейни, вентилационни отвори за отопление, климатици или обекти, които са подложени на големи температурни колебания.

Избягвайте да насочвате детектора за движение към дървета или храсти или към места, където често се намират домашни любимци.

Детекторът за движение може да се завърта хоризонтално надясно и наляво и да се накланя вертикално нагоре и надолу. Когато монтирате прожектора, имайте предвид, че детекторът за движение е най-чувствителен към движения, които преминават през полето му на откриване, и най-малко чувствителен към движения, които се движат директно към устройството.

Постоянна функция

Прожекторът може да бъде включен в непрекъснат режим за около 4 часа. След 4 часа прожекторът автоматично се връща в нормален режим с детектор за движение.

Непрекъснатата функция може да се активира чрез трикратно включване в рамките на 5 секунди (Вкл. / Изкл. / Вкл. / Изкл. / Вкл.). При повторно изключване / включване прожекторът се връща в режим на детектор за движение.

НАСТРОЙКА НА ДЕТЕКТОРА ЗА ДВИЖЕНИЕ (PIR)

На гърба на детектора за движение има три контролни елемента, вижте Ръководство за бърз старт Фигури 19-21.

TIME – Настройка на времето (ляво):

С това управление можете да изберете всяко време за включване между приблизително 10 секунди и 5 минути след засичане на последното движение. Завъртането на копчето TIME по посока на часовниковата стрелка намалява времевия интервал, а обратно на часовниковата стрелка го увеличава.

SENS – Настройка на чувствителността (център):

Чувствителността на сензора зависи от температурата на околната среда. Колкото по-ниска е температурата на околната среда, толкова по-голяма е чувствителността на детектора за движение.

Сензорът е най-чувствителен, когато регулаторът SENS е завъртян изцяло в посока (+).

LUX – Настройка на светлината (дясно):

Настройката на светлината определя при каква яркост се включва сензорът на прожектора.

Положението (+) показва, че сензорът работи през деня и през нощта, а в положение (-) сензорът работи само през нощта. За да регулирате, изчакайте, докато се достигне желаната яркост на околната среда. Завъртете копчето за регулиране на осветеността докрай до символа (-). Бавно завъртете регулатора към символа (+), докато прожекторът се включи от движение.

Сега прожекторът ще се включи от зададената яркост при засичане на движение.

ОБХВАТ НА ДОСТАВКАТА

Прожектор, 1x монтажен комплект, 1x кабелна ключалка IP68.

РЕЗЕРВНИ ЧАСТИ

Резервни части се предлагат при поискване.

CE ЕС ДЕКЛАРАЦИЯ ЗА СЪОТВЕТСТВИЕ

ЕС декларацията за съответствие се съхранява при производителя.

ИЗХВЪРЛЯНЕ



Изхвърляйте електрическите уреди по екологичен начин!

Електрическите уреди не принадлежат към битовите отпадъци!

Съгласно Европейската директива 2012/19/ЕС относно отпадъците от електрическо и електронно оборудване, използваните електрически уреди трябва да се събират отделно и да се рециклират по екологосъобразен начин.

За информация как да изхвърлите стария си уред, моля, свържете се с местния съвет или градската администрация.

За допълнителна информация препоръчваме раздела Service/FAQ`s на нашата начална страница www.brennenstuhl.com.



Hugo Brennenstuhl GmbH & Co. KG
Seestraße 1 – 3 · D-72074 Tübingen

H. Brennenstuhl S.A.S.
4 rue de Bruxelles · F-67170 Bernolsheim

lectra technik ag
Blegistrasse 13 · CH-6340 Baar

Brennenstuhl UK Ltd.
No 1 Royal Exchange · London EC3V 3DG, UK
www.brennenstuhl.com



DE Kurzanleitung

EN Quick guide

FR Guide de configuration rapide

NL Snelle handleiding

IT Guida veloce

SE Instruktionsguide

ES Instrucciones rápidas

PL Skrócony przewodnik

CZ Rychlý průvodce

HU Gyorstalpaló útmutató

RU Краткое руководство

TR Çabuk kılavuz

FI Pikaopastus

GR Γρήγορος οδηγός

PT Guia depressa

EE Kiire juhend

SK Rýchly sprievodca

SI Kratek vodnik

LT Trumpasis vadovas

LV Ātrā rokasgrāmata

RO Ghid de scurtă durată

BG Бързо ръководство

JARO JARO 1060/JARO 1063/JARO 1060 P/JARO 1063 P/JARO 3060/JARO 3063/JARO 3060 P/JARO 3063 P/JARO 4060/JARO 4062/JARO 4063/JARO 4060 P/JARO 4063 P/JARO 7060/JARO 7062/JARO 7063/JARO 7060 P/JARO 7063 P/JARO 11060/JARO 11062 CH/JARO 11060 P/JARO 14060/JARO 14062/JARO 14063/JARO 20060/JARO 20062/JARO 20062 4K/JARO 20063/JARO 27060/JARO 27062 CH/JARO 27062 4K

DE Vor Installation Stromversorgung trennen

EN Disconnect power supply before installation

FR Débrancher l'alimentation électrique avant l'installation

NL Schakel de stroomtoevoer uit voor de installatie

IT Scollegare l'alimentazione prima dell'installazione

ES Desconecte la fuente de alimentación antes de la instalación

SE Koppla bort strömförsörjningen före installationen

PL Przed montażem należy odłączyć zasilanie

CZ Před instalací odpojte napájení

HU Telepítés előtt húzza ki a tápellátást

RU Перед установкой отключите электропитание

TR Kurulumdan önce güç kaynağının bağlantısını kesin

FI Katkaise virtalähde ennen asennusta

GR Αποσυνδέστε την παροχή ρεύματος πριν από την εγκατάσταση

PT Desligar a alimentação antes da instalação

EE Enne paigaldamist ühendage vooluvõrk lahti

SK Pred inštaláciou odpojte napájanie

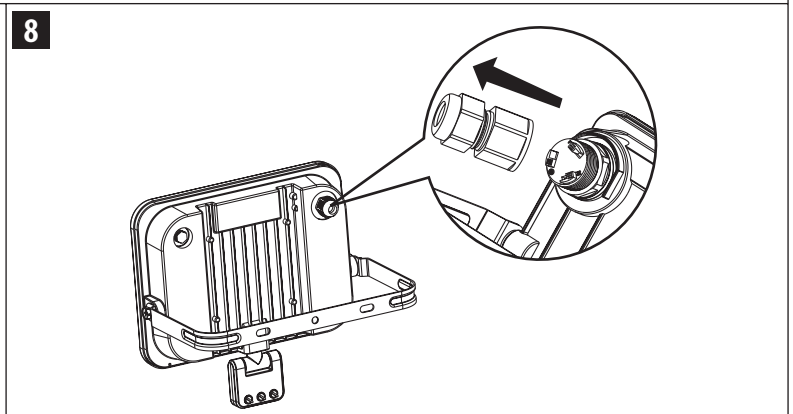
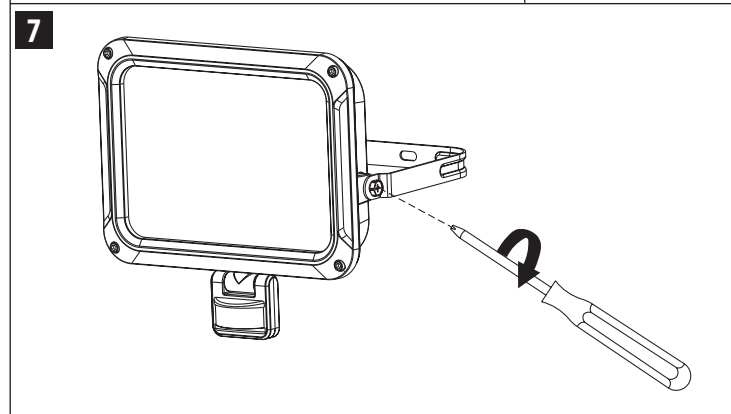
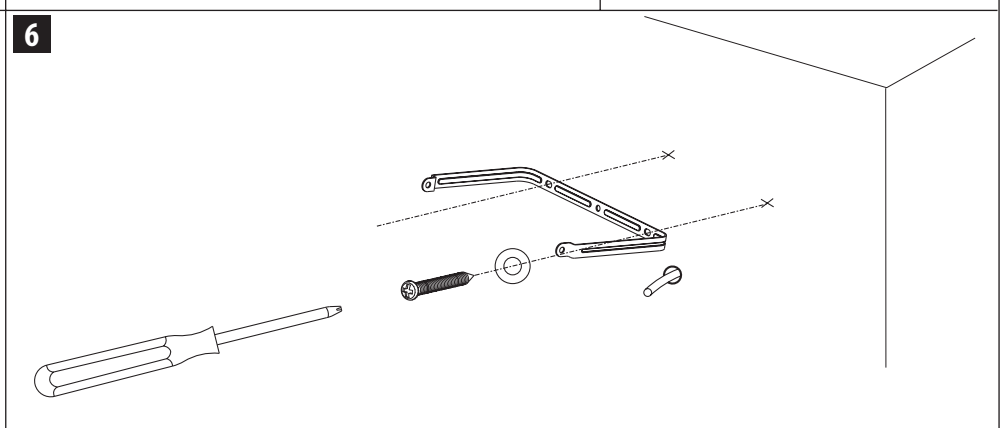
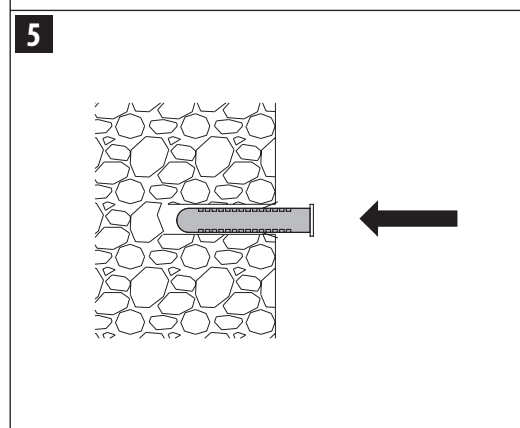
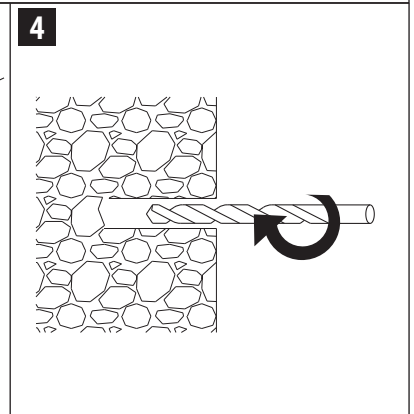
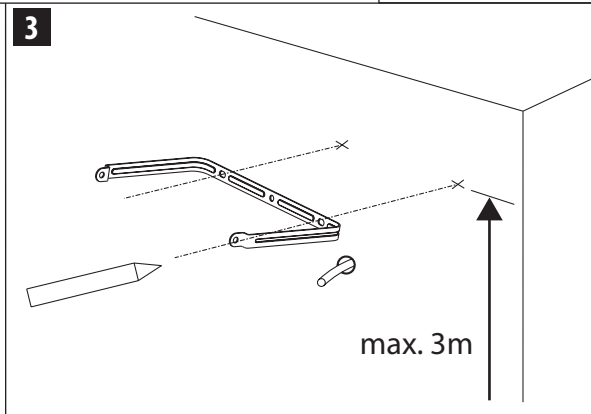
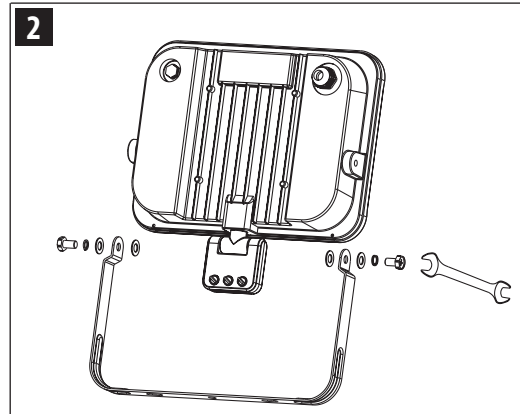
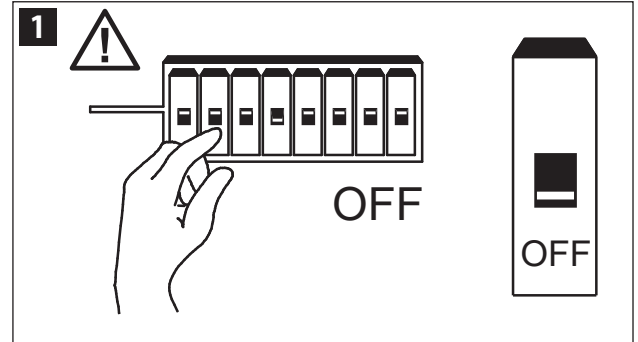
SI Pred namestitvijo odklopite napajanje

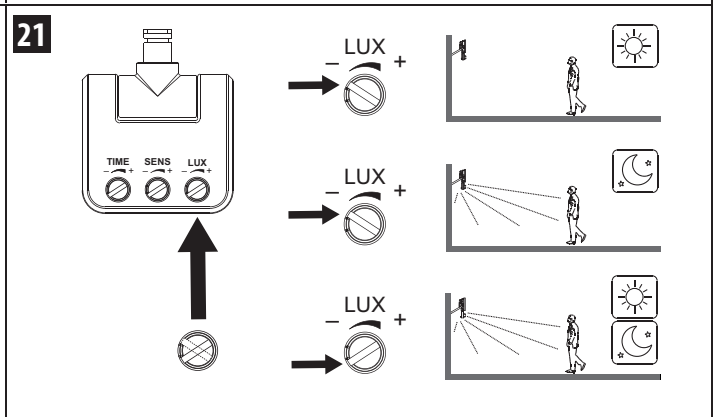
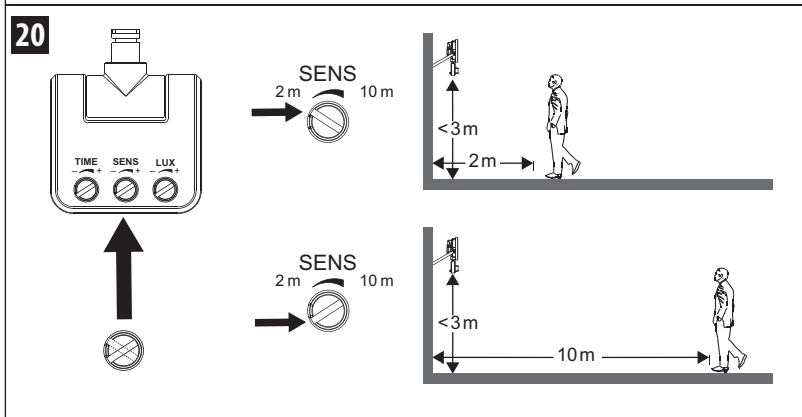
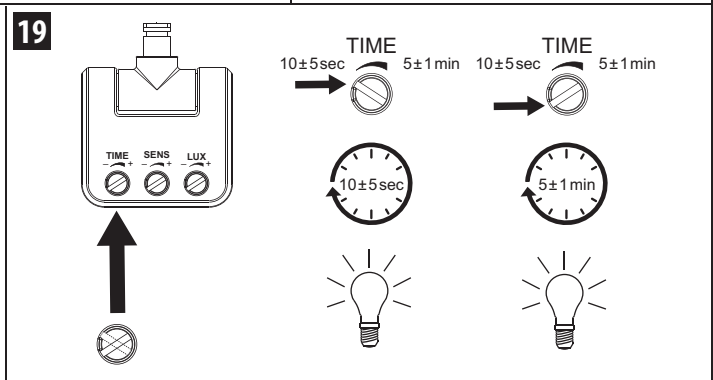
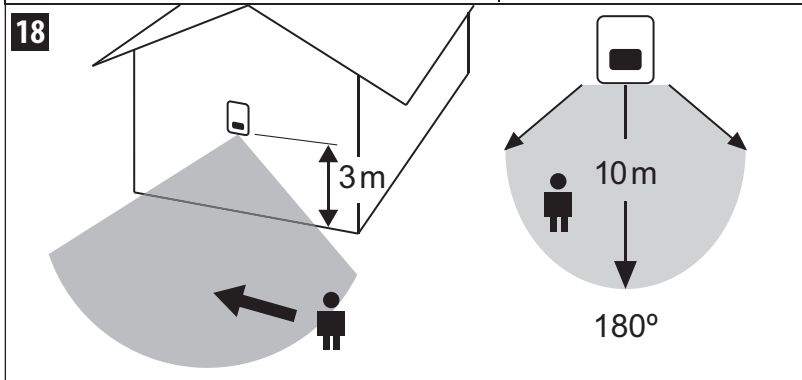
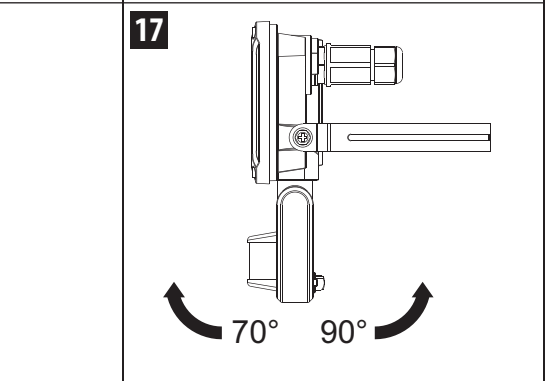
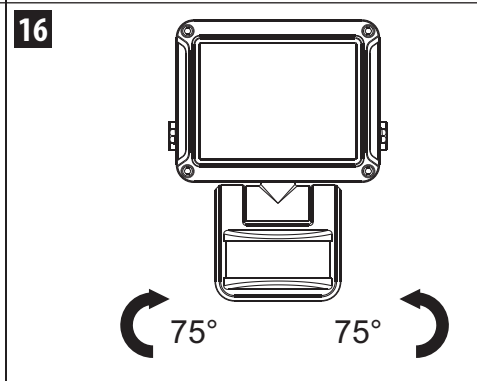
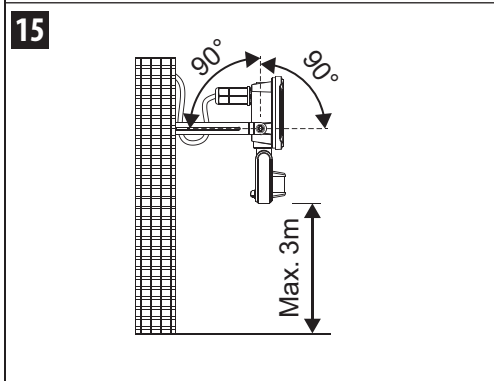
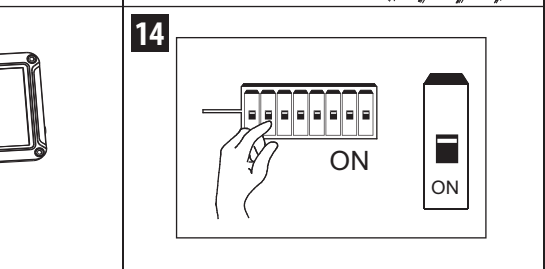
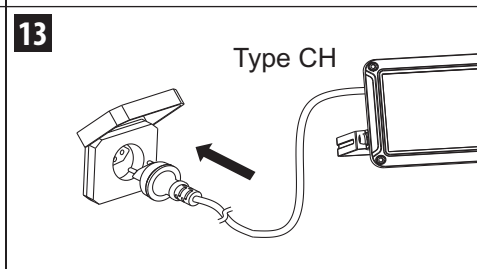
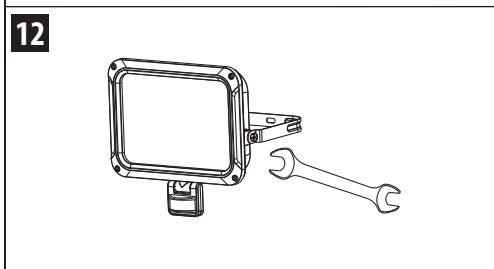
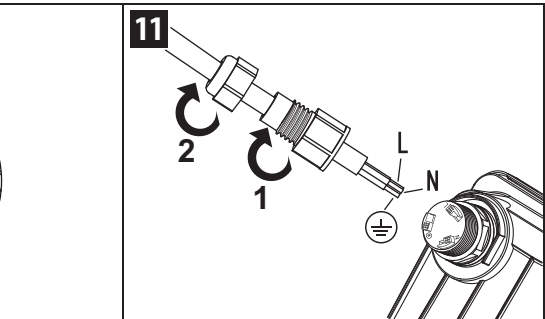
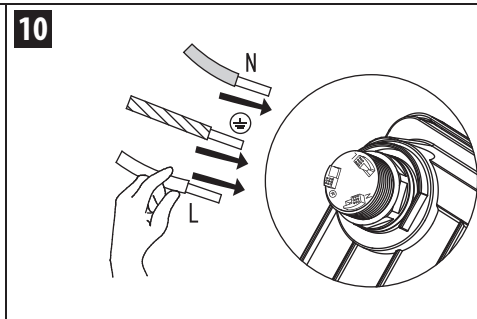
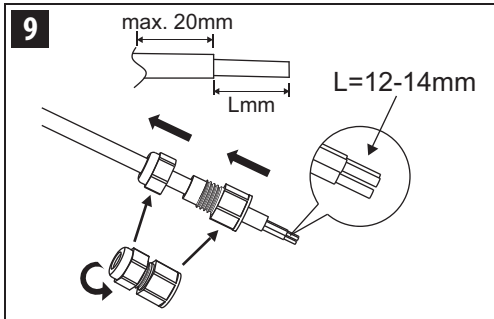
LT Prieš montuodami atjunkite maitinimo šaltinį

LV Pirms uzstādīšanas atvienojiet strāvas padevi

RO Deconectați alimentarea cu energie electrică înainte de instalare

BG Изключване на захранването преди монтаж





brennenstuhl®

DE SICHERHEITSHINWEISE

LED Achtung: Lesen Sie vor dem Gebrauch des Produkts diese Gebrauchsanweisung bitte aufmerksam durch und bewahren Sie sie anschließend gut auf!

Überprüfen Sie vor jeder Benutzung das Produkt auf etwaige Beschädigungen. Benutzen Sie das Produkt niemals, wenn Sie irgendwelche Beschädigungen feststellen. Wenden Sie sich in diesem Fall an eine Elektrofachkraft oder an die angegebene Serviceadresse des Herstellers.

Bei Nichtbeachtung besteht Lebensgefahr durch elektrischen Schlag!

Halten Sie Kinder von dem Produkt fern. Kinder können die Gefahr durch den elektrischen Strom nicht einschätzen.

Verwenden Sie das Produkt nicht in explosionsgefährdeter Umgebung. Lebensgefahr!

Bei Unterschreitung des Mindestabstands können beleuchtete Gegenstände überhitzen. Die Oberflächen von Strahlern können sich erhitzen.

Ist die äußere Stromleitung der Leuchte nicht tauschbar, so muss die Leuchte im Falle einer defekten oder beschädigten Stromleitung entsorgt werden.

STATIONÄR

Die Installation und Wartung des Produkts muss durch eine qualifizierte Elektrofachkraft erfolgen.

Elektroninstallationen dürfen nur unter Einhaltung der Sicherheitsvorschriften (VDE 0100 für Deutschland) durchgeführt werden.

Zum Anschluss muss eine VDE-zertifizierte Anschlussleitung verwendet werden.

Das Produkt muss ordnungsgemäß geerdet werden (bei Schutzklasse I).

Schalten Sie vor der Installation stets die Spannungsversorgung ab – Vorsicht elektrischer Schlag.

Beachten Sie die empfohlenen Montagehöhen (siehe Montage).

Um die Strahlungsgefahr zu vermeiden, müssen die flexiblen Kabel, welche mit dieser Leuchte verbunden sind, an der Wand befestigt werden, sofern sich die Kabel in Reichweite der Arme befinden und der Strahler fest an der Wand montiert wird.

MOBIL / AKKU

Verletzungsgefahr durch Brand, Explosion und Verätzung!

Verwenden Sie zum Aufladen der Akkus nur das mitgelieferte Netzteil / Kabel oder eine geprüfte USB-Stromquelle. Die Verwendung anderer Netzteile kann zur Beschädigung der Akkus oder zur Explosion führen!

Wenn die Anschlussbox beschädigt wird, muss sie durch eine qualifizierte Fachkraft ersetzt werden.

Lagern und laden Sie Akkus nicht im Außenbereich, nicht in feuchten Räumen sowie nicht an Orten, an denen sehr hohe Temperaturen zu erwarten sind (bspw. im Gartenhaus oder hinter der Windschutzscheibe im Auto).

Tiefentladung, unsachgemäßes Laden sowie mechanische Beschädigung können zur Erhitzung der Li-Ionen-Akkus führen. Dabei austretende Flüssigkeiten und Dämpfe können zu Verätzungen durch Verätzung führen.

Tiefentladung vermeiden: Bei längerem Nichtgebrauch Akku aus dem Gerät nehmen.

Akkus nicht kurzschließen.

Akkus niemals Temperaturen über 45 °C aussetzen!

Akkus ausschließlich mit dem dafür zugelassenen Ladegerät aufladen. Akkus niemals unbeaufsichtigt laden.

Akkus visuell auf Beschädigung und Dichtigkeit überprüfen. Nur intakte und unbeschädigte Akkus laden. Aufgebüllte und beschädigte Akkus müssen fachgerecht entsorgt werden.

Beschädigte Akkus nicht direkt mit der Haut berühren, sondern sofort unter Verwendung geeigneter Handschuhe fachgerecht entsorgen. Aus Akkus austretende Gase nicht einatmen.

Akkus nicht öffnen oder beschädigen, in Feuer oder Wasser werfen, direkt über Feuchtigkeits- oder Wärmequellen ablegen und nie direkter Sonnenbestrahlung aussetzen.

Beachten Sie die Warnhinweise und Symbole auf Ihrem Produkt!

	Achtung! Gefahr durch elektrischen Schlag.
	Heiße Oberfläche
	LED der Risikoklasse 2 Bitte niemals direkt in das Licht schauen.

	Eine zerstörte Schutzabdeckung muss vor weiterer Benutzung des Produkts durch eine original Brennenstuhl® Schutzabdeckung ersetzt werden. Ohne Symbol auf dem Produkt: Eine zerstörte Schutzabdeckung kann nicht ersetzt werden. Das Produkt muss entsorgt werden.
	Nicht geeignet für den Betrieb mit externen Dimmern.
	Mindestabstand beachten.
	Außerhalb der Reichweite von Kindern aufbewahren.
	Produkt nicht ins Wasser werfen.
	Produkt nicht ins Feuer werfen.
	Warnhinweise lesen.

REINIGUNG

Trennen Sie das Produkt vor der Reinigung von der Netzspannung. Verwenden Sie keine Lösungsmittel, ätzende Reinigungsmittel oder ähnliches. Benutzen Sie zur Reinigung nur ein trockenes oder leicht angefeuchtetes Tuch.

WARTUNG

ACHTUNG: Die LED-Leuchte enthält keine Komponenten, die gewartet werden müssen. Die Lichtquelle dieser Leuchte ist nicht ersetzbar. Wenn die Lichtquelle ihr Lebensende erreicht hat, ist die gesamte Leuchte zu ersetzen. Die Leuchte darf nicht geöffnet werden.



CE EU-Konformitätserklärung

Die EU-Konformitätserklärung ist beim Hersteller hinterlegt.

ENTSORGUNG

Bitte die beiliegenden Informationen zum Elektro- und Elektronikgeräteeinsatz – 3- ElektroG3 beachten.

Für weitere Informationen empfehlen wir den Bereich Service/FAQ's auf unserer Homepage www.brennenstuhl.com.

EN SAFETY INSTRUCTIONS

Attention: Before using the product, please read these instructions for use carefully and then keep them in a safe place!

Before use each use, check the product for any damage. Never use the product if you notice any damage. In this case, contact a qualified electrician or the manufacturer's service address.

Non-observance may result in danger to life due to electric shock!

Keep children away from the product. Children cannot assess the danger posed by the electric current.

Do not use the product in an explosive environment, danger to life!

If the minimum distance is not maintained, illuminated objects can overheat.

The surfaces of spotlights can heat up.

If the outer power supply line of the luminaire is not replaceable, the luminaire must be disposed of in the event of a defective or damaged power supply line.

STATIONÄRY

The installation and maintenance of the spotlight must be carried out by a qualified electrician.

Electrical installations may only be carried out in compliance with the safety regulations (VDE 0100 for Germany).

A VDE-certified connection cable must be used for connection.

The spotlight must be properly earthed (for protection class I).

Always switch off the power supply before installation – caution electrical shock.

Observe the recommended mounting heights (see Mounting).

To avoid the risk of strangulation, the flexible cables connected to this luminaire must be fixed to the wall, provided that the cables are within reach of the arms and the luminaire is firmly mounted on the wall.

MOBILE / RECHARGEABLE BATTERY

Risk of injury from fire, explosion and chemical burns!

Only use the supplied mains adapter / cable or an approved USB power source to charge the batteries.

The use of other power supplies may damage the batteries or cause an explosion!

If the connection box is damaged, it must be replaced by a qualified specialist.

Do not store and charge batteries outdoors, in damp rooms or in places where very high temperatures are to be expected (e.g. in the garden shed or behind the windshield in the car).

Deep discharge, improper charging and mechanical damage can cause the Li-Ion batteries to heat up. Escaping liquids and vapors can cause injuries due to burns.

Avoid deep discharge: Remove the battery from the device if it will not be used for a longer period of time.

Do not short-circuit the batteries.

Never expose the rechargeable batteries to temperatures above 45 °C!

Only charge the rechargeable batteries with the charger approved for this purpose. Never charge the batteries without supervision.

Do not inhale gases escaping from the batteries.

Usually check the batteries for damage and leaks. Only charge intact and undamaged batteries. Inflated and damaged rechargeable batteries must be disposed of properly.

Do not touch damaged batteries directly with your skin, but dispose of them properly immediately using suitable gloves.

Do not inhale gases escaping from the batteries.

Do not open or damage battery batteries, dispose of them in fire or water, place them directly above sources of moisture or heat and never expose them to direct sunlight.

Observe the warnings and symbols on your product!

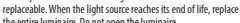
	Caution! Danger due to electric shock.
	Hot surface
	LED of risk class 2 Please never look directly into the light.
	A destroyed protective cover must be replaced with an original Brennenstuhl® protective cover before further use of the product. No symbol on the product: A destroyed protective cover cannot be replaced. The product must be disposed of.
	Not suitable for operation with external dimmers.
	Observe minimum distance.
	Keep out of the reach of children.
	Do not throw the product into water.
	Do not dispose of product in fire.
	Read the warnings.

CLEANING

Disconnect the product from the mains voltage before cleaning. Do not use solvents, corrosive cleaning agents or similar. Use only a dry or slightly damp cloth for cleaning.

MAINTENANCE

ATTENTION: The LED luminaire does not contain any components that require maintenance. The light source of this luminaire is not replaceable. When the light source reaches its end of life, replace the entire luminaire. Do not open the luminaire.



CE EU-DECLARATION OF CONFORMITY

UK UK DECLARATION OF CONFORMITY

The declaration of conformity is deposited with the manufacturer.

DISPOSAL

Dispose of electric appliances in an environmentally friendly manner!

Electric appliances must not be disposed of in household waste!

The European Directive 2012/19/EU on Waste Electrical and Electronic Equipment rules that used electric appliances should be collected separately and recycled in an environmentally friendly manner.

For possibilities of disposal of the use appliance, please contact your local or municipal administration.

For further information, please refer to the Service/FAQ section on our homepage www.brennenstuhl.com.

FR CONSIGNES DE SÉCURITÉ

Attention : Avant d'utiliser le produit, veuillez lire attentivement ce mode d'emploi et le conserver dans un endroit sûr !

Avant chaque utilisation, vérifiez que le produit n'est pas endommagé. N'utilisez jamais le produit si vous constatez un quelconque dommage. Dans ce cas, contactez un électricien qualifié ou l'adresse de service du fabricant.

En cas de non-respect, il y a danger de mort par électrocution!

Tenez les enfants éloignés du produit. Les enfants ne peuvent pas évaluer le danger que représente le courant électrique.

N'utilisez pas le produit dans un environnement explosif, danger de mort!

Si la distance minimale n'est pas respectée, les objets éclairés peuvent surchauffer.

Les surfaces des projecteurs peuvent s'échauffer.

Si le câble électrique extérieur du luminaire n'est pas remplaçable, le luminaire doit être mis au rebut en cas de câble électrique défectueux ou endommagé.

STATIONNAIRE

L'installation et l'entretien du produit doivent être effectués par un électricien qualifié.

Les installations électriques ne doivent être effectuées que dans le respect des prescriptions de sécurité (VDE 0100 pour l'Allemagne).

Pour le raccordement, il faut utiliser un câble de raccordement certifié VDE.

Le produit doit être correctement mis à la terre (pour la classe de protection II).

Coupez toujours l'alimentation électrique avant l'installation - attention aux chocs électriques.

Respectez les hauteurs de montage recommandées (voir Montage).

Pour éviter tout risque de strangulation, les câbles flexibles reliés à ce luminaire doivent être fixés au mur, à condition que les câbles soient à portée des bras et que le luminaire soit solidement fixé au mur.

MOBILE / BATTERIE

Risque de blessure par incendie, explosion ou brûlure chimique!

Pour recharger les batteries, utilisez uniquement le bloc d'alimentation / câble fourni ou une source d'alimentation USB homologuée.

L'utilisation d'autres blocs d'alimentation peut endommager les batteries ou provoquer une explosion!

Si le boîtier de connexion est endommagé, il doit être remplacé par un professionnel qualifié.

Ne stockez pas et ne chargez pas les batteries à l'extérieur, dans des pièces humides ou à des endroits où des températures très élevées sont attendues (par exemple dans un abri de jardin ou derrière le pare-brise d'une voiture).

Une décharge totale, une charge non conforme et des dommages mécaniques peuvent entraîner un échauffement des batteries Li-Ion. Les liquides et les vapeurs qui s'en échappent peuvent provoquer des blessures par brûlure.

Évitez toute décharge profonde: Retirez la batterie de l'appareil en cas de non-utilisation prolongée.

Ne pas court-circuiter les batteries.

Ne jamais exposer les accumulateurs à des températures supérieures à 45 °C !

Ne charger les accumulateurs qu'avec le chargeur autorisé à cet effet. Ne jamais charger les accumulateurs sans surveillance.

Vérifier visuellement que les accumulateurs ne sont pas endommagés et ne présentent pas de fuites. Ne charger que des batteries intactes et non endommagées. Les accumulateurs gonflés et endommagés doivent être éliminés de manière appropriée.

Ne pas toucher les batteries endommagées directement avec la peau, mais les éliminer immédiatement de manière appropriée en utilisant des gants appropriés. Ne pas inhaler les gaz qui s'échappent des accumulateurs.

Ne pas ouvrir ou endommager les accumulateurs, les jeter dans le feu ou dans l'eau, les déposer directement sur des sources d'humidité ou de chaleur et ne jamais les exposer directement aux rayons du soleil.

Respectez les avertissements et les symboles figurant sur votre produit!

	Attention! Danger de choc électrique.
	Surface chaude
	LED de la classe de risque 2 Ne jamais regarder directement la lumière.
	Un couvercle de protection détruit doit être remplacé par un couvercle de protection original Brennenstuhl® avant de continuer à utiliser le produit. Sans symbole sur le produit : Un couvercle de protection détruit ne peut pas être remplacé. Le produit doit être mis au rebut.
	Ne convient pas pour l'utilisation avec des variateurs externes.
	Respecter la distance minimale.

	Conserver hors de portée des enfants.
	Ne pas jeter le produit dans l'eau.
	Ne pas jeter le produit dans le feu.
	Lire les avertissements.

NETTOYAGE

Débrancher le produit du secteur avant de le nettoyer. N'utilisez pas de solvants, de produits de nettoyage corrosifs ou similaires. Utilisez uniquement un chiffon sec ou légèrement humide pour le nettoyage.

MAINTENANCE

ATTENTION: Le luminaire à LED ne contient aucun composant nécessitant un entretien. La source lumineuse de ce luminaire n'est pas remplaçable. Lorsque la source lumineuse atteint sa fin de vie, remplacez l'ensemble du luminaire. N'ouvrez pas le luminaire.



CE DÉCLARATION DE CONFORMITÉ UE

La déclaration de conformité est déposée chez le fabricant.

ÉLIMINATION

Mettez les appareils électriques au rebut en respectant l'environnement!

Les appareils électriques ne doivent pas être jetés dans les ordures ménagères!

La directive européenne 2012/19/UE sur les déchets d'équipements électriques et électroniques régle que les appareils électriques usagés doivent être collectés séparément et recyclés de manière écologique.

Pour connaître les possibilités d'élimination de l'appareil usagé, veuillez contacter votre administration locale ou municipale.

Pour de plus amples informations, veuillez consulter la rubrique Service/FAQ sur notre site Internet www.brennenstuhl.com.

VEILIGHEIDSLINSTRUCTIES

Attentie: Lees voor gebruik van het product deze gebruiksaanwijzing zorgvuldig door en bewaar deze vervolgens op een veilige plaats!

Controleer het product voor elk gebruik op beschadigingen. Gebruik het product nooit als u schade constateert. Neem in dat geval contact op met een gekwalificeerde elektricien of het serviceadres van de fabrikant.

Houd kinderen uit de buurt van het product. Kinderen kunnen het gevaar van de elektrische stroom niet inschatten.

Gebruik het product niet in een explosieve omgeving, levensgevaar!

Als de minimumafstand niet wordt aangehouden, kunnen verlichte voorwerpen oververhit raken.

De oppervlakken van stralers kunnen warm worden.

Als de buitenste voedingskabel van de lamp niet kan worden vervangen, moet de lamp bij een defecte of beschadigde voedingskabel worden weggegooid.

STATIONAIR

De installatie en het onderhoud van het product moeten worden uitgevoerd door een gekwalificeerde elektricien.

Elektrische installaties mogen alleen worden uitgevoerd met inachtneming van de veiligheidsvoorschriften (VDE 0100 voor Duitsland).

Voor de aansluiting moet een VDE-gespecificeerde aansluitkabel worden gebruikt.

Het product moet correct geaard zijn (voor beschermingsklasse I).

Schakel voor de installatie altijd de voeding uit - voorkom elektrische schokken.

Let op de aanbevolen montagehoogtes (zie Montage).

Om het risico van wurging te voorkomen, moeten de flexibele kabels drie op deze lamp zijn aangesloten aan de muur worden bevestigd, op voorwaarde dat de kabels binnen het bereik van de armen zijn en de lamp stevig aan de muur is bevestigd.

MOBILE / OPLAADBARE BATTERIJ

Risico op letsel door brand, explosie en chemische brandwonden!

Gebruik uitsluitend de meegeleverde netadapter / kabel of een goedgekeurde USB-stroombron om de batterijen op te laden. Het gebruik van andere voedingskanalen kan de batterijen beschadigen of een explosie veroorzaken!

Als de aansluitdoos beschadigd is, moet deze door een gekwalificeerde vakman worden vervangen.

Bewaar of laad accu's niet buitenshuis op, in vochtige ruimtes of op plaatsen waar zeer hoge temperaturen te verwachten zijn (bijv. in een tuinhuisje of achter de voorruit van een auto).

Diepe ontlading, onjuist opladen en mechanische schade kunnen ervoor zorgen dat de Li-Ion-accu's warm worden. Vloeistoffen en dampen die ontsnappen kunnen verwondingen veroorzaken door verbranding.

Vermijd diepe ontlading: Verwijder de batterij uit het apparaat als het lange tijd niet gebruikt zal worden.

Sluit batterijen niet kort.

Stel batterijen nooit bloot aan temperaturen boven 45 °C!

Laad de batterijen alleen op met de goedgekeurde oplader. Laad batterijen nooit zonder toezicht op.

Controleer de accu's visueel op beschadigingen en lekken.

Laad alleen intacte en onbeschadigde accu's op. Opgeblazen en beschadigde batterijen moeten op de juiste manier worden weggegooid.

Raak beschadigde batterijen niet rechtstreeks met uw huid aan, maar gooi ze onmiddellijk weg met geschikte handschoenen. Adem geen gassen in die uit batterijen ontsnappen.

Open of beschadig batterijen niet, gooi ze niet in vuur of water, plaats ze niet direct boven vocht- of warmtebronnen en stel ze nooit bloot aan direct zonlicht.

Neem de waarschuwingen en symbolen op uw product in acht!

	Let op! Gevaar door elektrische schok.
	Heet oppervlak
	LED van risikoklasse 2 Kijk nooit rechtstreeks in het licht.
	Een vernielde beschermkap moet voor verder gebruik van het product door een originele Brennenstuhl® beschermkap worden vervangen. Geen symbool op het product: Een vernielde beschermkap kan niet worden weggegooid.
	Niet geschikt voor gebruik met externe dimmers.
	Minimale afstand in acht nemen.
	Buiten het bereik van kinderen houden.
	Goel het product niet in water.
	Goel het product niet in vuur.
	Lees de waarschuwingen.

REINIGING

Ontsluit het product van de netspanning alvorens het te reinigen. Gebruik geen oplosmiddelen, bijtende schoonmaakmiddelen of dergelijke. Gebruik voor het schoonmaken alleen een droge of licht vochtige doek.

ONDERHOUD

ATTENTIE: het product van de netspanning alvorens het te reinigen. Gebruik geen oplosmiddelen, bijtende schoonmaakmiddelen of dergelijke. Gebruik voor het schoonmaken alleen een droge of licht vochtige doek.

De Europese richtlijn 2012/19/EU betreffende afgedankte elektrische en elektronische apparatuur schrijft voor dat gebruikte elektrische apparaten apart moeten worden ingezameld en op milieuvriendelijke wijze moeten worden gerecycled. Neem voor de mogelijkheden van verwijdering van het gebruikte apparaat contact op met uw lokale of gemeentelijke overheid. Meer informatie vindt u in de rubriek Service/FAQ op onze homepage www.brennenstuhl.com.

CE EU-CONFORMITEITSVERKLARING

De conformiteitsverklaring is gedep

ISTRUZIONI DI SICUREZZA

Attenzione: Prima di utilizzare il prodotto, leggere attentamente le presenti istruzioni per l'uso e conservarle in un luogo sicuro!

• Prima di ogni utilizzo, controllare che il prodotto non presenti danni.

Non utilizzare mai il prodotto se si notano danni. In questo caso, contattare un elettricista qualificato o il servizio di assistenza del produttore.

Attenzione: Non comportare pericolo di vita a causa di scosse elettriche!

• Tenere i bambini lontani dal prodotto. I bambini non sono in grado di valutare il pericolo rappresentato dalla corrente elettrica.

• Non utilizzare il prodotto in un ambiente esplosivo, pericolo di vita!

Se non si rispetta la distanza minima, gli oggetti illuminati possono surriscaldarsi.

Le superfici degli apparecchi di illuminazione possono riscaldarsi.

• Se il cavo di alimentazione esteso della lampada non può essere sostituito, l'apparecchio deve essere smaltito in caso di cavo di alimentazione difettoso o danneggiato.

STAZIONARIO

• L'installazione e la manutenzione del prodotto devono essere eseguite da uno elettricista qualificato.

• Le installazioni elettriche possono essere eseguite solo in conformità alle norme di sicurezza (VDE 0100 per la Germania).

• Per il collegamento è necessario utilizzare un cavo di collegamento certificato VDE.

• Il prodotto deve essere correttamente collegato a terra (per la classe di protezione II).

• Disattivare sempre l'alimentazione prima dell'installazione - pericolo di scosse elettriche.

• Rispettare le altezze di montaggio consigliate (vedere Montaggio).

• Per evitare il rischio di strangolamento, i cavi flessibili collegati a questa luce devono essere fissati alla parete, a condizione che i cavi siano alla portata delle braccia e che la luce sia saldamente montata sulla parete.

BATTERIA MOBILE/ RICARICABILE

Rischio di lesioni da incendio, esplosione e ustioni chimiche!

• Per caricare le batterie, utilizzare esclusivamente l'adattatore di rete. Il cavo in dotazione è una fonte di alimentazione USB approvata.

• Se la scatola di giunzione è danneggiata, deve essere sostituita da un professionista qualificato.

• Non conservare o caricare le batterie all'aperto, in locali umidi o in luoghi in cui si prevedono temperature molto elevate (ad esempio, in un capanno di legno o dietro il parabrezza di un'auto).

• Scariche profonde, carica impropria e danni meccanici possono causare il riscaldamento delle batterie agli ioni di litio. La fuoriuscita di liquidi e vapori può causare lesioni dovute a ustioni.

• Evitare lo scaricamento profondo: Rimuovere la batteria dal dispositivo se non viene utilizzata per lungo tempo.

• Non cortocircuitare le batterie.

• Non esporre mai le batterie a temperature superiori a 45 °C.

• Caricare le batterie solo con il caricabatterie approvato. Non caricare mai le batterie senza sorveglianza.

• Controllare visivamente che le batterie non presentino danni o perdite. Caricare solo batterie intatte e non danneggiate. Le batterie gonfie o danneggiate devono essere smaltite correttamente.

• Non toccare direttamente con la pelle le batterie danneggiate, ma smaltire subito in modo corretto utilizzando guanti adatti. Non inalare i gas che fuoriescono dalle batterie.

• Non aprire o danneggiare le batterie, non gettarle nel fuoco o nell'acqua, non posizionarle direttamente sopra fonti di umidità o calore e non esporle mai alla luce diretta del sole.

Osservare le avvertenze e i simboli riportati sul prodotto!

	Attenzione! Pericolo di scosse elettriche.
	Superficie calda
	LED di classe di rischio 2 Non guardare mai direttamente nella luce.
	Un coperchio di protezione distrutto deve essere sostituito con un coperchio di protezione originale Brennenstuhl® prima di utilizzare ulteriormente il prodotto. Nessun simbolo sul prodotto: Una copertura protettiva distrutta non può essere sostituita. Il prodotto deve essere smaltito.

	Non adatto al funzionamento con dimmer esterni.
	Rispettare la distanza minima.
	Tenere fuori dalla portata dei bambini.
	Non gettare il prodotto in acqua.
	Non gettare il prodotto nel fuoco.
	Leggere le avvertenze.

PULIZIA

Prima di procedere alla pulizia, scollegare il prodotto dalla rete elettrica. Non utilizzare solventi, detersivi corrosivi o simili. Per la pulizia utilizzare solo un panno asciutto o leggermente umido.

MANUTENZIONE

ATTENZIONE: l'apparecchio LED non contiene componenti che richiedono manutenzione. La sorgente luminosa di questo apparecchio non è sostituibile. Quando la sorgente luminosa giunge a fine vita, sostituire l'intero apparecchio. Non aprire l'apparecchio.

	Non accendere fiamme libere, non usare il prodotto come fonte di calore.
	Non gettare il prodotto nel fuoco.
	Leggere le avvertenze.

DECLARAZIONE DI CONFORMITÀ UE

La dichiarazione di conformità è depositata presso il produttore.

SMALTIMENTO

Smaltire gli apparecchi elettrici nel rispetto dell'ambiente!

Gli apparecchi elettrici non devono essere smaltiti nei rifiuti domestici!

La direttiva europea 2012/19/UE sui rifiuti di apparecchiature elettriche ed elettroniche stabilisce che gli apparecchi elettrici usati devono essere raccolti separatamente e riciclati in un modo ecologico.

Per le possibilità di smaltimento dell'apparecchio usato, contattare l'amministrazione locale o comunale.

Per ulteriori informazioni, consultare la sezione Assistenza/FAQ sulla nostra homepage www.brennenstuhl.com.

SÄKERHETSANVISNINGAR

Uppmärksamhet: Läs igenom denna bruksanvisning noggrant innan du använder produkten och förvara den sedan på ett säkert ställe!

• Kontrollera produkten före varje användning för att se om den är skadad.

Använd aldrig produkten om du upptäcker någon skada. Kontakta i så fall en kvalificerad elektriker eller tillverkarens serviceavdelning.

Om inte detta följts kan det leda till livsfara på grund av elektrisk stöt!

• Håll barn borta från produkten. Barn kan inte bedöma den fara som den elektriska strömmen utgör.

• Använd inte produkten i en explosiv miljö. Livsfara!

• Om minimeringsståndet inte hålls kan upplysta föremål överhetas. Ytorna på lamporna kan bli varma.

• Om lampans yttre nätbalk inte kan bytas ut, måste armaturen kasseras i händelse av en defekt eller skadad nätbalk.

STATIONÄR

• Installation och underhåll av produkten måste utföras av en kvalificerad elektriker.

• Elektriska installationer får endast utföras i enlighet med säkerhetsföreskrifterna (VDE 0100 för Tyskland).

• För anslutningen måste en VDE-certifierad anslutningskabel användas.

• Produkten måste vara ordentligt jordad (för skyddsklass II).

• Stäng alltid av strömförsörjningen före installationen - risken för elektrisk stöt.

• Observera de rekommenderade monteringshöjderna (se Monterig).

• För att undvika kvävningsskador måste de flexibla kablar som är anslutna till denna lampa fästas i väggen, förutsatt att kablarna är inom räckhåll för armarna och att lampan är stadigt monterad på väggen.

MOBILT / UPPLOADNINGSBART BATTERI

• Använd endast den medföljande nätdagligen / kabeln eller en godkänd USB-stimulans för att ladda batterierna.

Användning av andra strömkällor kan skada batterierna eller orsaka en explosion!

• Om kopplingsdosan är skadad måste den bytas ut av en kvalificerad fackman.

• Förvara eller ladda inte batterierna utomhus, i fuktiga utrymmen eller på platser där mycket höga temperaturer kan förväntas (t.ex. i en friggel eller bakom vindutan i en bil).

• Djupurladdning, felaktig laddning och mekaniska skador kan leda till att litiumjonbatterierna värms upp. Utströmmande vätskor och ångor kan orsaka brännskador.

• Undvik djupurladdning: Ta ur batteriet ur apparaten om den inte ska användas under en längre tid.

• Batterier får inte kortslutas.

• Utsätt aldrig batterierna för temperaturer över 45 °C.

• Ladda endast batterierna med en godkänd laddare. Ladda aldrig batterierna utan uppsikt.

• Kontrollera batterierna visuellt med avseende på skador och läckage. Ladda endast intakta och oskadade batterier.

Uppblåsta och skadade batterier måste kasseras på ett korrekt sätt.

• Vidolier inte skadade batterier direkt med huden, utan kassera dem omedelbart med lämpliga handskar. Andas inte in gaser som kommer ut från batterier.

• Öppna eller skada inte batterierna, kasta dem inte i eld eller vatten, placera dem inte direkt ovanför fukt- eller värmequellen och utsätt dem aldrig för direkt solljus.

Observera de varningar och symboler som finns på produkten!

	Varning! Fara på grund av elektrisk stöt.
	Heta ytor
	Lysdiod av riskklass 2 Titta aldrig direkt in i ljuset.
	Ett förstört skyddshölje måste ersättas med ett original Brennenstuhl® skyddshölje innan produkten används vidare. Ingen symbol på produkten: Ett förstört skyddshölje inte ersättas. Produkten måste kasseras.
	Inte lämpligt för drift med externa dimmers.
	Observera minimeringsståndet.
	Förvaras oåtkomligt för barn.
	Kasta inte produkten i vatten.
	Kasta inte produkten i eld.
	Läs varningarna.

RENGÖRING

Koppla bort produkten från nätspänningen före rengöring. Använd inte lösningsmedel, frätande rengöringsmedel eller liknande. Använd endast en torr eller lätt fuktig trasa för rengöring.

UNDERHÅLL

ÖBS: LED-armaturen innehåller inga komponenter som kräver underhåll. Ljusikillarna i denna armatur är inte utbytbara.

När ljusikillarna när slutet av sin livslängd ska du byta ut hela armaturen. Öppna inte armaturen.

CE EU-FÖRSÄKRAN OM ÖVERENSSTÄMMESE

Konformitetsförklaringen är deponerad hos tillverkaren.

BORTSKAFFANDE

Kassera elektriska apparater på ett miljövänligt sätt!

Elektriska apparater får inte slängas i hushållsavfallet!

Det europeiska direktivet 2012/19/EU om avfall av elektrisk och elektronisk utrustning reglerar att använda elektriska apparater ska samlas in separat och återvinnas på ett miljövänligt sätt.

Kontakta din lokala eller kommunala förvaltning för att få information om möjligheterna att göra sig av med den använda apparaten.

För ytterligare information hänvisas till avsnittet Service/FAQ på vår hemsida www.brennenstuhl.com.

ES INSTRUCCIONES DE SEGURIDAD

Atención: Antes de utilizar el producto, lea atentamente estas instrucciones de uso y guárdelas en un lugar seguro!

• Antes de cada uso, compruebe si el producto presenta daños.

• No utilice nunca el producto si observa algún daño. En ese caso, póngase en contacto con un electricista cualificado o con la dirección del servicio técnico del fabricante.

Su observancia puede poner en peligro su vida por descarga eléctrica.

• Mantenga a los niños alejados del producto. Los niños no pueden evaluar el peligro que supone la corriente eléctrica.

• No utilice el producto en un entorno explosivo, peligro de muerte!

Si no se mantiene la distancia mínima, los objetos iluminados pueden sobrecalentarse.

Las superficies de las lámparas pueden calentarse.

• Si no se puede sustituir el cable de alimentación exterior de la luminaria, ésta deberá desecharse en caso de que el cable de alimentación esté defectuoso o dañado.

ESTACIONARIO

• La instalación y el mantenimiento del producto deben ser realizados por un electricista cualificado.

• Las instalaciones eléctricas sólo deben realizarse respetando las normas de seguridad (VDE 0100 para Alemania).

• Para la conexión debe estar debidamente conectado a tierra (para la clase de protección II).

• Desconecte siempre la alimentación eléctrica antes de la instalación: precaución con las descargas eléctricas.

• Respete las alturas de montaje recomendadas (véase Montaje).

• Para evitar el riesgo de estrangulamiento, los cables flexibles conectados a esta luz deben fijarse a la pared, siempre que los cables estén al alcance de los brazos y la luz esté firmemente montada en la pared.

MÓVIL / BATERIA RECARGABLE

Peligro de lesiones por incendio, explosión y quemaduras químicas!

• Utilice únicamente el adaptador / cable de red suministrado o una fuente de alimentación USB homologada para cargar las baterías.

El uso de otras fuentes de alimentación puede dañar las baterías o provocar una explosión!

• Si la caja de conexiones está dañada, debe ser sustituida por un profesional cualificado.

• No almacenes ni cargues las baterías al aire libre, en locales húmedos ni en lugares donde se esperen temperaturas muy altas (por ejemplo, en un cobertizo de jardín o detrás del parabrisas de un coche).

• Las descargas profundas, las cargas inadecuadas y los daños mecánicos pueden provocar el calentamiento de las baterías de iones de litio. La salida de líquidos y vapores puede causar lesiones por quemaduras.

• Evite las descargas profundas: Retire la batería del dispositivo si no va a utilizarlo durante un largo periodo de tiempo.

• No cortocircuitue las pilas.

• No exponga nunca las baterías a temperaturas superiores a 45 °C.

• Cargue las baterías únicamente con el cargador homologado.

• No cargue nunca las baterías sin vigilancia.

• Compruebe visualmente si las baterías presentan daños o fugas. Cargue únicamente baterías intactas y sin daños. Las baterías infladas y dañadas deben desecharse correctamente.

• No toque las baterías dañadas directamente con la piel, deséchelas inmediatamente de forma adecuada utilizando guantes adecuados. No inhale los gases que escapan de las pilas.

• No abra ni dañe las pilas, no las arroje al fuego ni al agua, no las coloque directamente sobre fuentes de humedad o calor y no las exponga nunca a la luz solar directa.

Observe las advertencias y símbolos de su producto!

	Precaución! Peligro de descarga eléctrica.
	Superficie caliente
	LED de clase de riesgo 2 No mire nunca directamente a la luz.
	Una cubierta protectora destruida debe sustituirse por una cubierta protectora original de Brennenstuhl® antes de seguir utilizando el producto. No hay ningún símbolo en el producto: Una cubierta protectora destruida no se puede sustituir. El producto debe desecharse.
	No apto para el funcionamiento con reguladores de intensidad externos.
	Respetar la distancia mínima.
	Mantener fuera del alcance de los niños.
	No tirar el producto al agua.
	No arrojear el producto al fuego.
	Lea las advertencias.

LIMPIEZA

Desconecte el producto de la red eléctrica antes de limpiarlo. No utilice disolventes, productos de limpieza corrosivos o similares. Utilice únicamente un paño seco o ligeramente humedecido para la limpieza.

MANTENIMIENTO

ATENCIÓN: la luminaria LED no contiene ningún componente que requiera mantenimiento. La fuente luminosa de esta luminaria no es sustituible. Cuando la fuente luminosa llegue al final de su vida útil, sustituya toda la luminaria. No abra la luminaria.

	Elimine los aparatos eléctricos de forma respetuosa con el medio ambiente!
	Los aparatos eléctricos no deben tirarse a la basura doméstica!

La Directiva Europea 2012/19/UE sobre Residuos de Aparatos Eléctricos y Electrónicos establece que los aparatos eléctricos usados deben recogerse por separado y reciclarse de forma respetuosa con el medio ambiente.

Para conocer las posibilidades de eliminación del aparato usado, póngase en contacto con la administración local o municipal.

Para más información, consulte la sección Servicio/FAQ de nuestra página web www.brennenstuhl.com.

DECLARACIÓN DE CONFORMIDAD DE LA UE

La declaración de conformidad se deposita en poder del fabricante.

ELIMINACIÓN

Elimine los aparatos eléctricos de forma respetuosa con el medio ambiente!

Los aparatos eléctricos no deben tirarse a la basura doméstica!

La Directiva Europea 2012/19/UE sobre Residuos de Aparatos Eléctricos y Electrónicos establece que los aparatos eléctricos usados deben recogerse por separado y reciclarse de forma respetuosa con el medio ambiente.

Para conocer las posibilidades de eliminación del aparato usado, póngase en contacto con la administración local o municipal.

Para más información, consulte la sección Servicio/FAQ de nuestra página web www.brennenstuhl.com.

PL INSTRUKCJE BEZPIECZEŃSTWA

Uwaga: Przed użyciem produktu należy dokładnie przeczytać niniejszą instrukcję obsługi, a następnie przechowywać ją w bezpiecznym miejscu!

• Przed każdym użyciem sprawdzić, czy produkt nie jest uszkodzony. Nigdy nie używać produktu, jeśli zauważysz jakiegokolwiek uszkodzenia. W takim przypadku skontaktuj się z wykwalifikowanym elektrykiem lub adresem serwisowym producenta.

Nieprzeznieszenie życia z powodu porażenia prądem!

• Trzymaj dzieci z dala od produktu. Dzieci nie potrafią ocenić zagrożenia, jakie stwarza prąd elektryczny.

• Nie używaj produktu w środowisku zagrożonym wybuchem, zagrożenie dla życia!

• Jeśli nie zostanie zachowana minimalna odległość, oświetlone obiekty mogą się przegrzać. Powierzchnie lamp mogą się nagrzewać.

• Jeśli zewnętrzny kabel zasilający opary nie może zostać wymieniony, oprawę należy zutylizować w przypadku wadliwego lub uszkodzonego kabla zasilającego.

STACJONARNE

• Instalacja konserwacja produktu musi być przeprowadzona przez wykwalifikowanego elektryka.

• Instalacje elektryczne mogą być wykonywane tylko zgodnie z przepisami bezpieczeństwa (VDE 0100 dla Niemiec).

• Do podłączenia należy użyć kabla połączeniowego z certyfikatem VDE.

• Produkt musi być prawidłowo uzziemiony (dla klasy ochronnej II).

• Przed montażem należy zawsze wykalibrować - ostrzeźnić porażenie prądem.

• Przechowywać urządzenie w wysokości montażu (patrz: Montaż).

• Aby uniknąć ryzyka uduszenia, elastyczne kable podłączone do tego światła muszą być przymocowane do ściany, pod warunkiem, że kable znajdują się w zasięgu rąk, a światło jest solidnie zamontowane na ścianie.

MOBILNE / AKUMULATOROWA

Ryzyko obrażeń spowodowanych pożarem, wybuchem i oparzeniami chemicznymi!

• Do ładowania akumulatorów należy używać wyłącznie dostarczonego zasilacza sieciowego / kabla lub zatwierdzonego źródła zasilania USB.

Stosowanie innych źródeł zasilania może spowodować uszkodzenie akumulatorów lub wybuch!

• Jeśli skrzynka przyłączeniowa jest uszkodzona, musi zostać wymieniona przez wykwalifikowanego specjalistę.

• Nie należy przechowywać ani ładować akumulatorów na zewnątrz, w wilgotnych pomieszczeniach ani w miejscach, w których można spodziewać się bardzo wysokich temperatur (np. w szpie ogrodniczej lub za przednią szybą samochodu).

• Mechaniczne rozdławianie, nieprawidłowe ładowanie i uszkodzenia mechaniczne mogą powodować nagrzewanie się akumulatorów litowo-jonowych. Wydosłające się płyny i opary mogą spowodować obrażenia w wyniku oparzeń.

• Należy unikać głębokiego rozdławiania: Wyjmij baterię z urządzenia, jeśli nie będzie ono używane przez dłuższy czas.

• Nie zwierać baterii.

• Nigdy nie wystawiać baterii na działanie temperatury powyżej 45 °C!

• Baterie należy ładować wyłącznie za pomocą zatwierdzonej ładowarki. Nigdy nie ładuj baterii bez nadzoru.

• Baterie należy sprawdzać wzrokowo pod kątem uszkodzeń i wycieków. Należy ładować wyłącznie nieuszkodzone akumulatory. Napomniemy i uszkodzone akumulatory należy odpowiednio zutylizować.

• Uszkodzonych akumulatorów nie należy dotykać bezpośrednio skórą, lecz natychmiast zutylizować w odpowiednich warunkach. Nie wdychać gazów wydobywających się z baterii.

• Nie należy otwierać lub uszkodzać baterii, wrzucać ich do ognia lub wody, umieszczać ich bezpośrednio nad źródłami wilgoci lub ciepła i nigdy nie wystawiać ich na bezpośrednie działanie promieni słonecznych.

Przeźroczyste ostrzeżenia i symbole umieszczone na produkcie!

	Ostrzeżenie! Niebezpieczeństwo związane z porażeniem prądem.
	Gożąca powierzchnia
	Dioda LED klasy ryzyka 2 Przez nigdy nie patrzeć bezpośrednio w światło.
	Zniszczona osobna ochrona należy wymienić na oryginalną osobną ochroną Brennenstuhl® przed dalszym użytkowaniem produktu. Brak symbolu na produkcie: Zniszczona osobna ochrona nie może być wymieniona. Produkt musi zostać zutylizowany.
	Nie nadaje się do pracy z zewnętrznymi ściemniaczami.
	Zachować minimalny odstęp.
	Przechowywać w miejscu niedostępnym dla dzieci.
	Nie wrzucać produktu do wody.
	Nie wrzucać produktu do ognia.
	Zapoznać się z ostrzeżeniami.

CZYSZCZENIE

Przed czyszczeniem odłączyć produkt od napięcia sieciowego. Nie używać rozpuszczalników, trujących środków czyszczących lub podobnych. Do czyszczenia należy używać wyłącznie suchej lub lekko wilgotnej ściereczki.

KONSERWACJA

UWAGA: oprawa LED nie zawiera żadnych elementów wymagających konserwacji. Źródło światła tej oprawy jest niewymienne. Gdy źródło światła osiągnie kres swojej żywotności, należy wymienić całą oprawę. Nie należy otwierać oprawy.

	DECLARAZIA ZGODNOŚCI Z UE
	Deklaracja zgodności jest zdepowowana u producenta.

UTYLIZACJA

Utylizować urządzenia elektryczne w sposób przyjazny dla środowiska!

Urządzeń elektrycznych nie wolno wyrzucać do odpadów domowych!

Europejska dyrektywa 2012/19/UE w sprawie zużytego sprzętu elektrycznego i elektronicznego reguluje, że zużyte urządzenia elektryczne powinny być zbierane oddzielnie i poddawane recyklingowi w sposób przyjazny dla środowiska.

W sprawie możliwości

brennenstuhl®

CE BEZPEČNOSTNÍ POKYNY

Pozor: Před použitím výrobku si pečlivě přečtěte tento návod k použití a poté jej uložte na bezpečném místě! Pokud máte v úmyslu vyměnit napájecí kabel svítidla, musí být výrobek před tím bezpečně odpojen od napájení. Pokud zjistíte jakékoli poškození, výrobek nikdy nepoužívejte. V takovém případě se obraťte na kvalifikovaného elektrikáře nebo na servisní adresu výrobce.

Při neodržení míře délek k ohrožení života v důsledku úrazu elektrickým proudem

- Zabraňte přístupu dětí k výrobku. Děti nedokáží posoudit nebezpečí, které představuje elektrický proud.
- Nepoužívejte výrobek ve výbušném prostředí, nebezpečí ohrožení života!

0,2 m Pokud není dodržena minimální vzdálenost, může dojít k přehřátí osvětlených předmětů.

Použití lamp se mohou zahřát.

Pokud máte v úmyslu vyměnit napájecí kabel svítidla, musí být výrobek v případě vadného nebo poškozeného napájecího kabelu zlikvidován.

STACIONÁRNÍ

Instalace a sdružbu výrobku musí provádět kvalifikovaný elektrikář.

- Elektrická instalace smí být prováděna pouze v souladu s bezpečnostními předpisy (VDE 0100 pro Německo).
- Pro připojení je nutné použít propojovací kabel s certifikací VDE.
- Výrobek musí být řádně uzeměn (po třídu ochrany I).
- Před instalací vždy vypněte napájení - pozor na úraz elektrickým proudem.
- Dodržujte doporučené montážní výšky (viz Montáž).
- Aby se zabránilo nebezpečí úškrtní, musí být ohněné kabely připojené k tomuto světlu připevněny ke stěně za předpokladu, že kabely jsou v dosahu rukou a světlo je pevně připraveno ke stěně.

MOBILNÍ / DOBÍJECÍ BATERIE

Nebezpečí zranění v důsledku požáru, výbuchu a chemických popálenin!

- K nabíjení baterie používejte pouze dodaný síťový adaptér / kabel nebo schválený zdroj napájení USB.
- Použití jiných napájecích zdrojů může poškodit baterie nebo způsobit výbuch!
- Pokud dojde k poškození propojovac skřínky, musí ji vyměnit kvalifikovaný odborník.
- Baterie neskladujte ani nenaházejte venku, ve vlhkých místnostech nebo na místě, kde by očekávat velmi vysoké teploty (např. v zahradním přístřešku nebo za čelním sklem automobilu).
- Hluboké vybití, nesprávné nabíjení a mechanické poškození mohou způsobit zahřátí Li-ionových baterií. Unikající kapaliny a páry mohou způsobit zranění v důsledku popálenin.
- Vyvarujte se hlubokého vybití. Pokud nedovíte baterie delší dobu používat, vyjměte ji ze zařízení.
- Baterie nevyhazujte nakládkou.
- Nikdy nevytvářejte baterie teplotám vyšším než 45 °C!
- Baterie nabíjejte pouze pomocí schválené nabíječky. Nikdy nenabíjejte baterie bez dozoru.
- Vizuálně kontrolujte baterie, zda nejsou poškozené a zda z nich neteče voda. Nabíjejte pouze nepoškozené a nepoškozené baterie. Nafouknutí a poškozené baterie musí být řádně zlikvidovány.
- Poškozených baterií se nedotýkejte přímo kůží, ale ihned je řádně zlikvidujte pomocí vhodných rukavic. Nevdechujte plyny unikající z baterií.
- Baterie neovízejte ani nepoškozujte, nevzhazujte je do ohně nebo vody, neumísťte je přímo nad zdroje vlhkosti nebo tepla a nikdy je nevytvářejte přímemu slunečnímu záření.

Dodržujte výstrahy a symboly na výrobku!

	Upozornění! Nebezpečí úrazu elektrickým proudem.
	Horký povrch
	LED diody třída nebezpečí 2 Nikdy se nedívejte přímo do světla.
	Zníceny ochranný kryt musí být před dalším použitím výrobku nahrazen originálním ochranným krytem Brennenstuhl®.
	Na výrobku není žádný symbol: Zníceny ochranný kryt nete vyměnit. Výrobek musí být zlikvidován.

	Nevhodné pro provoz s externími svítilnami.
	Dodržujte minimální vzdálenost.
	Uchovávejte mimo dosah dětí.
	Výrobek nevzhazujte do vody.
	Nevhazujte výrobek do ohně.
	Přetřete si varování.

ČIŠTĚNÍ

Před čištěním odpojte výrobek od síťového napětí. Nepoužívejte napařovačky, žehárky či čističe prostředky apod. K čištění používejte pouze suchý nebo mírně navlhčený hadřík.

ÚDRŽBA

POZOR: LED svítidlo neobsahuje žádné součásti, které by vyžadovaly údržbu. Světelný zdroj tohoto svítidla není vyměnitelný. Po skončení životnosti světelného zdroje vyměňte celé svítidlo. Svítidlo neovízejte.



CE PROHLÁŠENÍ O SHODĚ EU

Prohlášení o shodě je uloženo u výrobce.

ODSTRANĚNÍ

Elektrická spotřebiče likvidujte způsobem Setrýmý v domovním prostředí!

Elektrická spotřebiče se nesmí likvidovat v domovním prostředí!

Podle evropské směrnice 2012/19/EU o odpadních elektrických a elektronických zařízeních je nutné použít elektrické spotřebiče sbírat odděleně a recyklovat způsobem Setrýmý k životnímu prostředí. O možnostech likvidace použitého spotřebiče se informujte na místním nebo obecním úřadě.

Další informace naleznete v sekci Servis/FAQ na naší domovské stránce www.brennenstuhl.com.

HU BIZTONSÁGI UTASÍTÁSOK

Figyelem: Kérjük, hogy a termék használatá előtt figyelmesen olvassa el ezt a használati utasítást, majd társa biztonságos helyen!

- Minden használat előtt ellenőrizze a terméket, hogy nincs-e rajta sérülés.
- Soha ne használja a terméket, ha bármilyen sérülés észlel. Ebben az esetben forduljon szakképzett villanyszerelőhöz vagy a gyártó szervizcsoportjához.
- A be nem tartása áramütés miatt életveszélyt okozhat!**
- Tartsa távol a gyermekeket a terméktől. A gyermekek nem tudják felmérni az elektromos áram által jelentett veszélyt.
- Ne használja a terméket robbanásveszélyes környezetben, éleveszélyes!

A be nem tartása áramütés miatt életveszélyt okozhat!

- Tartsa távol a gyermekeket a terméktől. A gyermekek nem tudják felmérni az elektromos áram által jelentett veszélyt.
- Ne használja a terméket robbanásveszélyes környezetben, éleveszélyes!
- Ha a minimális távolságot nem tartják be, a megvilágított tárgyak túlmelegedhetnek.
- A lámpák felületét felforrósodhatnak.
- Ha a lámpatest külső tápkábel nem cserehető ki, a lámpatestet hibás vagy sérült tápkábel esetén el kell távolítani.

HELYHEZ KÖTŐT

- A termék beszerelését és karbantartását szakképzett villanyszerelőnek kell elvégeznie.
- Elektromos szerelésnek csak a biztonsági előírásoknak megfelelően szabad végezni (Németország esetében VDE 0100).
- A csatlakoztatáshoz VDE tanúsítvánnyal rendelkező csatlakozókábelt kell használni.

A terméket megfelelően földelni kell (I. védelmi osztály esetén).

Szerelés előtt mindig kapcsolja ki a tápellátást - óvatosság áramütés esetén.

- Tartsa be az ajánlott szerelési magasságokat (lásd Szerelés).
- Szerelés előtt mindig kapcsolja ki a tápellátást - óvatosság áramütés esetén.
- Tartsa be az ajánlott szerelési magasságokat (lásd Szerelés).
- A fűtőgátás csatlakoztatás ellenkező irányba fordított állapotban történjen, feltéve, hogy a kábel a karok számára elérhető távolságban vannak, és a lámpa szilárdan a falra van szerelve.

MOBIL / AKKUMULÁTOR

Tűz, robbanás és vegyi égés okozta sérülésveszély!

- Az akkumulátorok töltéséhez csak a mellékelt hálózati adapter / kábelt vagy jóváhagyott USB áramforrást használjon.
- Más tápegység használata károsíthatja az akkumulátorokat vagy robbanást okozhat!
- Ha a csatlakozódoboz megsérül, azt szakképzett szakembernek kell kicserélnie.

Ne tárolja vagy töltsze az akkumulátorokat kültéren, nedves helyiségben vagy olyan helyen, ahol nagyon magas hőmérséklet várható (pl. kerti fészerben vagy autós széndoboz mögött).

A mélykísülés, a nem megfelelő töltés és a mechanikai sérülések a Li-ion akkumulátorok fellemegeződését okozhatják. A kiszabaduló folyadékok és gőzök égési sérüléseket okozhatnak.

Kerülje a mélykísülést: Vegye ki az akkumulátort a készülékből, ha hosszabb ideig nem használja.

Ne zárja rövidre az akkumulátorokat.

Soha ne tegye ki az akkumulátorokat 45 °C feletti hőmérsékletnek!

Az akkumulátorokat csak a jóváhagyott töltővel töltsze. Soha ne töltsze az akkumulátorokat felügyelet nélkül.

Ellenőrizze szemrevételezéssel az akkumulátorok sérüléseit és szivárgás szempontjából. Csak ép és sérülésmentes akkumulátorokat töltsön. A felhíjt és sérült akkumulátorokat megfelelően meg kell semmisíteni.

A sérült akkumulátorokat ne érintse meg közvetlenül a bőrével, hanem megfelelő kesztyűben azonnal ártalmatlanítsa azokat megfelelően. Ne lélegezze be az akkumulátorokból kiáramló gázokat.

Ne nyissa fel vagy rongálja meg az akkumulátorokat, ne dobja tűzbe vagy vízbe, ne helyezze közvetlenül nedveség- vagy hőforrás fölé, és soha ne tegye ki közvetlen napfénynek.

Tartsa be a terméket található figyelmeztetések és szimbólumokat!

	Vigyázat! Áramütés veszélye.
	Forró felület
	2 kockázati osztályba tartozó LED kábel, soha ne nézzen közvetlenül a fénybe.
	A töltőmentes védőburkolatot a reflektor további használatá előtt eredeti Brennenstuhl® védőburkolatla kell cserélni.
	Nincs szimbólum a terméken: A töltőmentes védőburkolat nem cserehető ki. A terméket meg kell semmisíteni.
	Nem alkalmas külső dímmerekkel való működésre.
	Tartsa be a minimális távolságot.
	Gyermekek elől elzárva tartandó.
	Ne dobja a terméket vízbe.
	Ne dobja a terméket tűzbe.
	Olvassa el a figyelmeztetéseket.

TISZTÍTÁS

Tisztítás előtt válassza le a terméket a hálózati feszültségről. Ne használjon oldószerrel, maró hatású tisztítószerrel vagy hasonlókat. A tisztításhoz csak száraz vagy enyhén nedves ruhát használjon.

KARBANTARTÁS

FIGYELEM: A LED-es lámpatest nem tartalmaz karbantartást igénylő alkatrészeket. A lámpatest fényforrása nem cserehető. Ha a fényforrás éleli élettartama véget, cserélje ki az egész lámpatestet. Ne nyissa ki a lámpatestet.



CE EU-MEGFELELŐSÉGI NYILATKOZAT

A megfelelő ségi nyilatkozatot a gyártónál helyezték letébe.

ELDOBÁS

Az elektromos készülékek környezetbarát módon ártalmatlanítás!

Az elektromos készülékek nem szabad a háztartási hulladékként!

Az elektromos és elektronikus berendezések hulladékairól szóló 2012/19/EU európai irányelv előírja, hogy a használt elektromos készülékeket elkülönítve kell gyűjteni és környezetbarát módon újrahasznosítani.

A használt készülék ártalmatlanításának lehetőségéről kérjük, forduljon a helyi vagy önkormányzati hivatalhoz.

További információkat kérjük, olvassa el a www.brennenstuhl.com honlapunk Servis/FAQ részét.

RU УКАЗАНИЯ ПО БЕЗОПАСНОСТИ

Внимание: Перед использованием изделия, пожалуйста, внимательно прочитайте данную инструкцию по применению, а затем храните ее в надежном месте!

Перед каждым использованием проверяйте изделие на наличие повреждений.

Никогда не используйте изделие, если вы заметили какие-либо повреждения. В этом случае обратитесь к квалифицированному электрику или по адресу сервисной службы производителя.

Необходимо помнить о опасности для жизни из-за поражения электрическим током!

Не подпускайте детей к изделию. Дети не могут оценить опасность, исходящую от электрического тока.

Не используйте изделие во взрывоопасной среде, опасность для жизни!

Если минимальное расстояние не соблюдается, освещенные объекты могут перегреться. Поверхности ламп могут нагреваться.

Если внешний кабель питания светильника невозможно заменить, то в случае неисправного или поврежденного кабеля питания светильник подлежит утилизации.

Если минимальное расстояние не соблюдается, освещенные объекты могут перегреться. Поверхности ламп могут нагреваться.

Если внешний кабель питания светильника невозможно заменить, то в случае неисправного или поврежденного кабеля питания светильник подлежит утилизации.

Если минимальное расстояние не соблюдается, освещенные объекты могут перегреться. Поверхности ламп могут нагреваться.

Если внешний кабель питания светильника невозможно заменить, то в случае неисправного или поврежденного кабеля питания светильник подлежит утилизации.

Если минимальное расстояние не соблюдается, освещенные объекты могут перегреться. Поверхности ламп могут нагреваться.

Если внешний кабель питания светильника невозможно заменить, то в случае неисправного или поврежденного кабеля питания светильник подлежит утилизации.

Если минимальное расстояние не соблюдается, освещенные объекты могут перегреться. Поверхности ламп могут нагреваться.

Если внешний кабель питания светильника невозможно заменить, то в случае неисправного или поврежденного кабеля питания светильник подлежит утилизации.

Если минимальное расстояние не соблюдается, освещенные объекты могут перегреться. Поверхности ламп могут нагреваться.

Если внешний кабель питания светильника невозможно заменить, то в случае неисправного или поврежденного кабеля питания светильник подлежит утилизации.

Если минимальное расстояние не соблюдается, освещенные объекты могут перегреться. Поверхности ламп могут нагреваться.

Если внешний кабель питания светильника невозможно заменить, то в случае неисправного или поврежденного кабеля питания светильник подлежит утилизации.

Если минимальное расстояние не соблюдается, освещенные объекты могут перегреться. Поверхности ламп могут нагреваться.

Если внешний кабель питания светильника невозможно заменить, то в случае неисправного или поврежденного кабеля питания светильник подлежит утилизации.

Если минимальное расстояние не соблюдается, освещенные объекты могут перегреться. Поверхности ламп могут нагреваться.

Если внешний кабель питания светильника невозможно заменить, то в случае неисправного или поврежденного кабеля питания светильник подлежит утилизации.

Если минимальное расстояние не соблюдается, освещенные объекты могут перегреться. Поверхности ламп могут нагреваться.

Если внешний кабель питания светильника невозможно заменить, то в случае неисправного или поврежденного кабеля питания светильник подлежит утилизации.

Если минимальное расстояние не соблюдается, освещенные объекты могут перегреться. Поверхности ламп могут нагреваться.

Если внешний кабель питания светильника невозможно заменить, то в случае неисправного или поврежденного кабеля питания светильник подлежит утилизации.

Если минимальное расстояние не соблюдается, освещенные объекты могут перегреться. Поверхности ламп могут нагреваться.

Если внешний кабель питания светильника невозможно заменить, то в случае неисправного или поврежденного кабеля питания светильник подлежит утилизации.

Если минимальное расстояние не соблюдается, освещенные объекты могут перегреться. Поверхности ламп могут нагреваться.

Если внешний кабель питания светильника невозможно заменить, то в случае неисправного или поврежденного кабеля питания светильник подлежит утилизации.

Если минимальное расстояние не соблюдается, освещенные объекты могут перегреться. Поверхности ламп могут нагреваться.

Если внешний кабель питания светильника невозможно заменить, то в случае неисправного или поврежденного кабеля питания светильник подлежит утилизации.

Если минимальное расстояние не соблюдается, освещенные объекты могут перегреться. Поверхности ламп могут нагреваться.

Если внешний кабель питания светильника невозможно заменить, то в случае неисправного или поврежденного кабеля питания светильник подлежит утилизации.

Если минимальное расстояние не соблюдается, освещенные объекты могут перегреться. Поверхности ламп могут нагреваться.

Если внешний кабель питания светильника невозможно заменить, то в случае неисправного или поврежденного кабеля питания светильник подлежит утилизации.

Если минимальное расстояние не соблюдается, освещенные объекты могут перегреться. Поверхности ламп могут нагреваться.

Если внешний кабель питания светильника невозможно заменить, то в случае неисправного или поврежденного кабеля питания светильник подлежит утилизации.

Если минимальное расстояние не соблюдается, освещенные объекты могут перегреться. Поверхности ламп могут нагреваться.

Если внешний кабель питания светильника невозможно заменить, то в случае неисправного или поврежденного кабеля питания светильник подлежит утилизации.

Если минимальное расстояние не соблюдается, освещенные объекты могут перегреться. Поверхности ламп могут нагреваться.

Если внешний кабель питания светильника невозможно заменить, то в случае неисправного или поврежденного кабеля питания светильник подлежит утилизации.

Если минимальное расстояние не соблюдается, освещенные объекты могут перегреться. Поверхности ламп могут нагреваться.

Если внешний кабель питания светильника невозможно заменить, то в случае неисправного или поврежденного кабеля питания светильник подлежит утилизации.

Если минимальное расстояние не соблюдается, освещенные объекты могут перегреться. Поверхности ламп могут нагреваться.

Если внешний кабель питания светильника невозможно заменить, то в случае неисправного или поврежденного кабеля питания светильник подлежит утилизации.

Если минимальное расстояние не соблюдается, освещенные объекты могут перегреться. Поверхности ламп могут нагреваться.

Если внешний кабель питания светильника невозможно заменить, то в случае неисправного или поврежденного кабеля питания светильник подлежит утилизации.

Если минимальное расстояние не соблюдается, освещенные объекты могут перегреться. Поверхности ламп могут нагреваться.

Если внешний кабель питания светильника невозможно заменить, то в случае неисправного или поврежденного кабеля питания светильник подлежит утилизации.

Если минимальное расстояние не соблюдается, освещенные объекты могут перегреться. Поверхности ламп могут нагреваться.

Если внешний кабель питания светильника невозможно заменить, то в случае неисправного или поврежденного кабеля питания светильник подлежит утилизации.

Если минимальное расстояние не соблюдается, освещенные объекты могут перегреться. Поверхности ламп могут нагреваться.

Если внешний кабель питания светильника невозможно заменить, то в случае неисправного или поврежденного кабеля питания светильник подлежит утилизации.

Если минимальное расстояние не соблюдается, освещенные объекты могут перегреться. Поверхности ламп могут нагреваться.

Если внешний кабель питания светильника невозможно заменить, то в случае неисправного или поврежденного кабеля питания светильник подлежит утилизации.

Если минимальное расстояние не соблюдается, освещенные объекты могут перегреться. Поверхности ламп могут нагреваться.

	Перед дальнейшим использованием прожектора необходимо заменить разрушенный защитный колпак оригинальным защитным колпаком Brennenstuhl®.
	Символ на изделии отсутствует: Разрушенный защитный колпак не подлежит замене. Изделие подлежит утилизации.
	Не подходит для работы с внешними диодными.
	Соблюдайте минимальное расстояние.
	Храните в недоступном для детей месте.
	Не бросайте продукт в воду.
	Не выбрасывайте продукт в огонь.
	Прочтите предупреждения.

ЧИСТКА

Перед чистой отсоедините прибор от сети электропитания.

Не используйте растворители, абразивные чистящие средства и т.п. Для очистки используйте только сухую или слегка влажную ткань.

ОБСЛУЖИВАНИЕ

ВНИМАНИЕ: светодиодный светильник не содержит компонентов, требующих обслуживания. Источник света этого светильника не подлежит замене. Когда срок службы источника света истечет, замените весь светильник. Не открывайте светильник.

ВНИМАНИЕ: светодиодный светильник не содержит компонентов, требующих обслуживания. Источник света этого светильника не подлежит замене. Когда срок службы источника света истечет, замените весь светильник. Не открывайте светильник.

ВНИМАНИЕ: светодиодный светильник не содержит компонентов, требующих обслуживания. Источник света этого светильника не подлежит замене. Когда срок службы источника света истечет, замените весь светильник. Не открывайте светильник.

ВНИМАНИЕ: светодиодный светильник не содержит компонентов, требующих обслуживания. Источник света этого светильника не подлежит замене. Когда срок службы источника света истечет, замените весь светильник. Не открывайте светильник.

ВНИМАНИЕ: светодиодный светильник не содержит компонентов, требующих обслуживания. Источник света этого светильника не подлежит замене. Когда срок службы источника света истечет, замените весь светильник. Не открывайте светильник.

ВНИМАНИЕ: светодиодный светильник не содержит компонентов, требующих обслуживания. Источник света этого светильника не подлежит замене. Когда срок службы источника света истечет, замените весь светильник. Не открывайте светильник.

ВНИМАНИЕ: светодиодный светильник не содержит компонентов, требующих обслуживания. Источник света этого светильника не подлежит замене. Когда срок службы источника света истечет, замените весь светильник. Не открывайте светильник.

ВНИМАНИЕ: светодиодный светильник не содержит компонентов, требующих обслуживания. Источник света этого светильника не подлежит замене. Когда срок службы источника света истечет, замените весь светильник. Не открывайте светильник.

ВНИМАНИЕ: светодиодный светильник не содержит компонентов, требующих обслуживания. Источник света этого светильника не подлежит замене. Когда срок службы источника света истечет, замените весь светильник. Не открывайте светильник.

ВНИМАНИЕ: светодиодный светильник не содержит компонентов, требующих обслуживания. Источник света этого светильника не подлежит замене. Когда срок службы источника света истечет, замените весь светильник. Не открывайте светильник.

ВНИМАНИЕ: светодиодный светильник не содержит компонентов, требующих обслуживания. Источник света этого светильника не подлежит замене. Когда срок службы источника света истечет, замените весь светильник. Не открывайте светильник.

ВНИМАНИЕ: светодиодный светильник не содержит компонентов, требующих обслуживания. Источник света этого светильника не подлежит замене. Когда срок службы источника света истечет, замените весь светильник. Не открывайте светильник.

ВНИМАНИЕ: светодиодный светильник не содержит компонентов, требующих обслуживания. Источник света этого светильника не подлежит замене. Когда срок службы источника света истечет, замените весь светильник. Не открывайте светильник.

ВНИМАНИЕ: светодиодный светильник не содержит компонентов, требующих обслуживания. Источник света этого светильника не подлежит замене. Когда срок службы источника света истечет, замените весь светильник. Не открывайте светильник.

ВНИМАНИЕ: светодиодный светильник не содержит компонентов, требующих обслуживания. Источник света этого светильника не подлежит замене. Когда срок службы источника света истечет, замените весь светильник. Не открывайте светильник.

ВНИМАНИЕ: светодиодный светильник не содержит компонентов, требующих обслуживания. Источник света этого светильника не подлежит замене. Когда срок службы источника света истечет, замените весь светильник. Не открывайте светильник.

ВНИМАНИЕ: светодиодный светильник не содержит компонентов, требующих обслуживания. Источник света этого светильника не подлежит замене. Когда срок службы источника света истечет, замените весь светильник. Не открывайте светильник.

ВНИМАНИЕ: светодиодный светильник не содержит компонентов, требующих обслуживания. Источник света этого светильника не подлежит замене. Когда срок службы источника света истечет, замените весь светильник. Не открывайте светильник.

ВНИМАНИЕ: светодиодный светильник не содержит компонентов, требующих обслуживания. Источник света этого светильника не подлежит замене. Когда срок службы источника света истечет, замените весь светильник. Не открывайте светильник.

ВНИМАНИЕ: светодиодный светильник не содержит компонентов, требующих обслуживания. Источник света этого светильника не подлежит замене. Когда срок службы источника света истечет, замените весь светильник. Не открывайте светильник.

ВНИМАНИЕ: светодиодный светильник не содержит компонентов, требующих обслуживания. Источник света этого светильника не подлежит замене. Когда срок службы источника света истечет, замените весь светильник. Не открывайте светильник.

ВНИМАНИЕ: светодиодный светильник не содержит компонентов, требующих обслуживания. Источник света этого светильника не подлежит замене. Когда срок службы источника света истечет, замените весь светильник. Не открывайте светильник.

ВНИМАНИЕ: светодиодный светильник не содержит компонентов, требующих обслуживания. Источник света этого светильника не подлежит замене. Когда срок службы источника света истечет, замените весь светильник. Не открывайте светильник.

ВНИМАНИЕ: светодиодный светильник не содержит компонентов, требующих обслуживания. Источник света этого светильника не подлежит замене. Когда срок службы источника света истечет, замените весь светильник. Не открывайте светильник.

ВНИМАНИЕ: светодиодный светильник не содержит компонентов, требующих обслуживания. Источник света этого светильника не подлежит замене. Когда срок службы источника света истечет, замените весь светильник. Не открывайте светильник.

MOBILNI / PUNJIVA BATERIJA

Opasnost od ožđenja od požara, eksplozije i kemijskih opekлина

• Za punjenje baterija koristite samo isporučeni mrežni adapter/ kabel ili odobreni USB izvor napajanja.

Korištenje drugih izvora napajanja može oštetiti baterije ili izazvati eksploziju!

• Ako je priključna kutija oštećena, mora je zamijeniti kvalificirani stručnjak.

• Nemojte skladištiti i puniti baterije na otvorenom, u vlažnim prostorijama ili na mestima gdje se očekuju visoke temperature (npr. u vrtnoj kuci ili za vjetrobranskog stakla u automobilu).

• Duboko pražnjenje, nepravilno punjenje i mehanička oštećenja mogu uzrokovati zapaljivanje Li-ion baterija. Tekućine i pare koje izlaze mogu uzrokovati ožđenje uslijed opekлина.

• Izbjegavajte duboko pražnjenje: tvrdite bateriju iz uređaja ako ga nećete koristiti dulje vrijeme.

• Nemojte kratko spojati baterije.

• Nikada ne izlažite punjive baterije temperaturama iznad 45 °C

• Puniti punjive baterije samo s punjačem odobrenim za ovu namjenu. Nikada nemojte puniti baterije bez nadzora.

• Vizualno provjerite imal i na baterijama oštećenja i curenja. Punite samo netaknute i neoštećene baterije. Napuhane i oštećene punjive baterije moraju se pravilno zbrinuti.

• Oštećene baterije ne dovodite izravno kućom, nego ih odmah propisno odložite koristeći prikladne rukavice. Nemojte udariti plinovne koji izlaze iz baterija.

• Nemojte otvarati niti oštećivati baterije, bacati ih u vatra ili vodu, stavljati ih izravno iznad izvora vlage ili topline i nikada ih ne izlažite izravnoj sunčevoj svjetlosti.

Pridrđavajte se upozorenja i simbola na svom proizvodu!

	Oprez Opasnost od svornog udara.
	Vruća površina
	LED klase rizika 2 Nikada nemojte gledati izravno u svjetlo.
	Uzmišteni zaštitni poklopac mora se zamijeniti originalnim Brennenstuhl® zaštitnim omotom prije daljnje uporabe proizvoda.
	Nema simbola na proizvodu: Uzmišteni zaštitni poklopac ne može se zamijeniti. Proizvod se mora zbrinuti.
	Nije prikladno za rad s vaskršnim prigodnicima.
	Pridrđavajte se minimalne udaljenosti.
	Čuvati izvan dohvata djece.
	Nemojte bacati proizvod u vodu.
	Ne bacajte proizvod u vatra.
	Pročitajte upozorenja.

ČIŠĆENJE

Išklijučite proizvod iz mrežnog napajanja prije čišćenja. Ne koristite otapala, korozivna sredstva za čišćenje ili šljivo. Za čišćenje koristite samo suhu ili blago vlažnu krpu.

ODRĐAVANJE

PAŽNJA: LED svjetiljka ne sadri komponente koje zahtijevaju održavanje. Izvor svjetlosti ove svjetiljke nije zamjenjiv. Kada izvor svjetla dođe do kraja životnog vijeka, zamijenite cijelo razvijeno tijelo. Ne otvarajte razvijeno tijelo.

EU-DEKLARACIJA O SUKLADNOSTI

Izjava o sukladnosti pohranjuje se kod proizvođača.

RASPOLAGANJE

Električne uređaje zbrinite na ekološki prihvatljiv način!

Električni uređaji se ne smiju odlagati u kućni otpad!

Europska Direktiva 2012/19/EU o otpadu električne i elektroničke opreme propisuje da se iskoristeni električni uređaji trebaju skupljati odvojeno i reciklirati na ekološki prihvatljiv način.

Za mogućnosti zbrinjavanja iskoristitog uređaja obratite se lokalnoj ili općinskoj upravi.

Za daljnje informacije pogledajte odjeljak Servis/FAQ na našoj početnoj stranici www.brennenstuhl.com.

INSTRUKCIJUNI DE SIGURANŢĂ

AtenŢie: Înainte de a utiliza produsul, vă rugăm să citiŢi cu atenŢie aceste instrucŢiuni de utilizare și apoi păstraŢi-le într-un loc sigur!

• Înainte de fiecare utilizare, verificaŢi dacă produsul prezintă deteriorări. Nu utilizaŢi niciodată produsul dacă observaŢi vreo deteriorare. În acest caz, contactaŢi un electrician calificat sau adresa de service a producătorului.

Nerespectarea poate duce la pericol de moarte din cauza scurgerii electrice!

• TineŢi copiii la distanŢă de produs. Copiii nu pot evalua pericolul reprezentat de curentul electric.

• Nu utilizaŢi produsul într-un mediu exploziv, pericod de moarte!

• Dacă nu se respectă distanŢă minimă, obiectele iluminatse se pot supraîncălzi.

• SuprafeŢele lămpilor se pot încălzi.

• În cazul în care cablu de alimentare exterior al corpului de iluminat nu poate fi înlocuit, corpul de iluminat trebuie să fie eliminat în cazul unui cablu de alimentare defect sau deteriorat.

• Instalarea și întreținerea produsului trebuie să fie efectuate de un electrician calificat.

• Instalajele electrice pot fi efectuate numai în conformitate cu normele de siguranŢă (VDE 0100 pentru Germania).

• Pentru conectare trebuie utilizat un cablu de conectare certifi cat VDE.

• Spotul trebuie să fie pus la pământ în mod corespondent (pentru clasa de protecŢie II).

• Interzicere! Înlocuirea alimentarea cu energie electrică înainte de instalare - atenŢie la șocuri electrice.

• RespectaŢi înălŢimile de montare recomandate (a se vedea Montaj).

• Pentru a evita riscul de strangulare, cablurile flexibile conectate la accesul lămpii trebuie fixate de perete, cu condiŢia ca cablurile să fie la îndemâna braŢelor și ca reflectorul să fie bine fixat pe perete.

• În cazul în care cutia de conexiuni este deteriorată, accesul trebuie înlocuit de un specialist calificat.

• Nu depozitaŢi sau încalcaŢi bateriile în aer liber, în încăperi umede sau în locuri unde se atinge temperaturi foarte ridicate (de exemplu, într-o magazie de grădină sau în spatele parbrizului unei mașini).

• Descărcarea profundă, încărcarea necorespondentă și deteriorarea mecanică pot provoca încălzirea bateriilor Li-ion. Lichidele și vapori care se scurg pot provoca lezuni datorate arzurilor.

• EvitaŢi descărcarea profundă: ScoateŢi bateria din dispozitiv dacă acesta nu va fi utilizat pentru o perioadă lungă de timp.

• Nu scurtcircuitaŢi bateriile.

• Nu expuneŢi niciodată bateriile la temperaturi de peste 45 °C

• ÎncalcaŢi bateriile numai cu încărcătorul aprobat. Nu încalcaŢi niciodată bateriile nesupravegheate.

• VerificaŢi vizual bateriile pentru a vedea dacă sunt deteriorate sau prezintă scurgeri. ÎncalcaŢi numai baterii intacte și nedeteriorate. Bateriile umefite și deteriorate trebuie aruncate în mod corespondent.

• Nu atingeŢi bateriile deteriorate direct cu pielea, ci eliminaŢi-le imediat în mod corespondent, folosind mănuși adecvate. Nu inhalaŢi gazele care se scurg din baterii.

• Nu deschideŢi sau deterioraŢi bateriile, nu le aruncaŢi în foc sau în apă, nu le plasaŢi direct deasupra surselor de umiditate sau de căldură și nu le expuneŢi niciodată la lumina directă a soarelui.

• VerificaŢi vizual bateriile pentru a vedea dacă sunt deteriorate sau prezintă scurgeri. ÎncalcaŢi numai baterii intacte și nedeteriorate. Bateriile umefite și deteriorate trebuie aruncate în mod corespondent.

• Nu atingeŢi bateriile deteriorate direct cu pielea, ci eliminaŢi-le imediat în mod corespondent, folosind mănuși adecvate. Nu inhalaŢi gazele care se scurg din baterii.

• Nu deschideŢi sau deterioraŢi bateriile, nu le aruncaŢi în foc sau în apă, nu le plasaŢi direct deasupra surselor de umiditate sau de căldură și nu le expuneŢi niciodată la lumina directă a soarelui.

• VerificaŢi vizual bateriile pentru a vedea dacă sunt deteriorate sau prezintă scurgeri. ÎncalcaŢi numai baterii intacte și nedeteriorate. Bateriile umefite și deteriorate trebuie aruncate în mod corespondent.

• Nu atingeŢi bateriile deteriorate direct cu pielea, ci eliminaŢi-le imediat în mod corespondent, folosind mănuși adecvate. Nu inhalaŢi gazele care se scurg din baterii.

• Nu deschideŢi sau deterioraŢi bateriile, nu le aruncaŢi în foc sau în apă, nu le plasaŢi direct deasupra surselor de umiditate sau de căldură și nu le expuneŢi niciodată la lumina directă a soarelui.

• VerificaŢi vizual bateriile pentru a vedea dacă sunt deteriorate sau prezintă scurgeri. ÎncalcaŢi numai baterii intacte și nedeteriorate. Bateriile umefite și deteriorate trebuie aruncate în mod corespondent.

• Nu atingeŢi bateriile deteriorate direct cu pielea, ci eliminaŢi-le imediat în mod corespondent, folosind mănuși adecvate. Nu inhalaŢi gazele care se scurg din baterii.

• Nu deschideŢi sau deterioraŢi bateriile, nu le aruncaŢi în foc sau în apă, nu le plasaŢi direct deasupra surselor de umiditate sau de căldură și nu le expuneŢi niciodată la lumina directă a soarelui.

• VerificaŢi vizual bateriile pentru a vedea dacă sunt deteriorate sau prezintă scurgeri. ÎncalcaŢi numai baterii intacte și nedeteriorate. Bateriile umefite și deteriorate trebuie aruncate în mod corespondent.

• Nu atingeŢi bateriile deteriorate direct cu pielea, ci eliminaŢi-le imediat în mod corespondent, folosind mănuși adecvate. Nu inhalaŢi gazele care se scurg din baterii.

• Nu deschideŢi sau deterioraŢi bateriile, nu le aruncaŢi în foc sau în apă, nu le plasaŢi direct deasupra surselor de umiditate sau de căldură și nu le expuneŢi niciodată la lumina directă a soarelui.

• VerificaŢi vizual bateriile pentru a vedea dacă sunt deteriorate sau prezintă scurgeri. ÎncalcaŢi numai baterii intacte și nedeteriorate. Bateriile umefite și deteriorate trebuie aruncate în mod corespondent.

• Nu atingeŢi bateriile deteriorate direct cu pielea, ci eliminaŢi-le imediat în mod corespondent, folosind mănuși adecvate. Nu inhalaŢi gazele care se scurg din baterii.

• Nu deschideŢi sau deterioraŢi bateriile, nu le aruncaŢi în foc sau în apă, nu le plasaŢi direct deasupra surselor de umiditate sau de căldură și nu le expuneŢi niciodată la lumina directă a soarelui.

• VerificaŢi vizual bateriile pentru a vedea dacă sunt deteriorate sau prezintă scurgeri. ÎncalcaŢi numai baterii intacte și nedeteriorate. Bateriile umefite și deteriorate trebuie aruncate în mod corespondent.

• Nu atingeŢi bateriile deteriorate direct cu pielea, ci eliminaŢi-le imediat în mod corespondent, folosind mănuși adecvate. Nu inhalaŢi gazele care se scurg din baterii.

• Nu deschideŢi sau deterioraŢi bateriile, nu le aruncaŢi în foc sau în apă, nu le plasaŢi direct deasupra surselor de umiditate sau de căldură și nu le expuneŢi niciodată la lumina directă a soarelui.

• VerificaŢi vizual bateriile pentru a vedea dacă sunt deteriorate sau prezintă scurgeri. ÎncalcaŢi numai baterii intacte și nedeteriorate. Bateriile umefite și deteriorate trebuie aruncate în mod corespondent.

• Nu atingeŢi bateriile deteriorate direct cu pielea, ci eliminaŢi-le imediat în mod corespondent, folosind mănuși adecvate. Nu inhalaŢi gazele care se scurg din baterii.

• Nu deschideŢi sau deterioraŢi bateriile, nu le aruncaŢi în foc sau în apă, nu le plasaŢi direct deasupra surselor de umiditate sau de căldură și nu le expuneŢi niciodată la lumina directă a soarelui.

• VerificaŢi vizual bateriile pentru a vedea dacă sunt deteriorate sau prezintă scurgeri. ÎncalcaŢi numai baterii intacte și nedeteriorate. Bateriile umefite și deteriorate trebuie aruncate în mod corespondent.

• Nu atingeŢi bateriile deteriorate direct cu pielea, ci eliminaŢi-le imediat în mod corespondent, folosind mănuși adecvate. Nu inhalaŢi gazele care se scurg din baterii.

• Nu deschideŢi sau deterioraŢi bateriile, nu le aruncaŢi în foc sau în apă, nu le plasaŢi direct deasupra surselor de umiditate sau de căldură și nu le expuneŢi niciodată la lumina directă a soarelui.

• VerificaŢi vizual bateriile pentru a vedea dacă sunt deteriorate sau prezintă scurgeri. ÎncalcaŢi numai baterii intacte și nedeteriorate. Bateriile umefite și deteriorate trebuie aruncate în mod corespondent.

• Nu atingeŢi bateriile deteriorate direct cu pielea, ci eliminaŢi-le imediat în mod corespondent, folosind mănuși adecvate. Nu inhalaŢi gazele care se scurg din baterii.

• Nu deschideŢi sau deterioraŢi bateriile, nu le aruncaŢi în foc sau în apă, nu le plasaŢi direct deasupra surselor de umiditate sau de căldură și nu le expuneŢi niciodată la lumina directă a soarelui.

• VerificaŢi vizual bateriile pentru a vedea dacă sunt deteriorate sau prezintă scurgeri. ÎncalcaŢi numai baterii intacte și nedeteriorate. Bateriile umefite și deteriorate trebuie aruncate în mod corespondent.

• Nu atingeŢi bateriile deteriorate direct cu pielea, ci eliminaŢi-le imediat în mod corespondent, folosind mănuși adecvate. Nu inhalaŢi gazele care se scurg din baterii.

• Nu deschideŢi sau deterioraŢi bateriile, nu le aruncaŢi în foc sau în apă, nu le plasaŢi direct deasupra surselor de umiditate sau de căldură și nu le expuneŢi niciodată la lumina directă a soarelui.

• VerificaŢi vizual bateriile pentru a vedea dacă sunt deteriorate sau prezintă scurgeri. ÎncalcaŢi numai baterii intacte și nedeteriorate. Bateriile umefite și deteriorate trebuie aruncate în mod corespondent.

• Nu atingeŢi bateriile deteriorate direct cu pielea, ci eliminaŢi-le imediat în mod corespondent, folosind mănuși adecvate. Nu inhalaŢi gazele care se scurg din baterii.

• Nu deschideŢi sau deterioraŢi bateriile, nu le aruncaŢi în foc sau în apă, nu le plasaŢi direct deasupra surselor de umiditate sau de căldură și nu le expuneŢi niciodată la lumina directă a soarelui.

• VerificaŢi vizual bateriile pentru a vedea dacă sunt deteriorate sau prezintă scurgeri. ÎncalcaŢi numai baterii intacte și nedeteriorate. Bateriile umefite și deteriorate trebuie aruncate în mod corespondent.

• Nu atingeŢi bateriile deteriorate direct cu pielea, ci eliminaŢi-le imediat în mod corespondent, folosind mănuși adecvate. Nu inhalaŢi gazele care se scurg din baterii.

• Nu deschideŢi sau deterioraŢi bateriile, nu le aruncaŢi în foc sau în apă, nu le plasaŢi direct deasupra surselor de umiditate sau de căldură și nu le expuneŢi niciodată la lumina directă a soarelui.

• VerificaŢi vizual bateriile pentru a vedea dacă sunt deteriorate sau prezintă scurgeri. ÎncalcaŢi numai baterii intacte și nedeteriorate. Bateriile umefite și deteriorate trebuie aruncate în mod corespondent.

• Nu atingeŢi bateriile deteriorate direct cu pielea, ci eliminaŢi-le imediat în mod corespondent, folosind mănuși adecvate. Nu inhalaŢi gazele care se scurg din baterii.

• Nu deschideŢi sau deterioraŢi bateriile, nu le aruncaŢi în foc sau în apă, nu le plasaŢi direct deasupra surselor de umiditate sau de căldură și nu le expuneŢi niciodată la lumina directă a soarelui.

• VerificaŢi vizual bateriile pentru a vedea dacă sunt deteriorate sau prezintă scurgeri. ÎncalcaŢi numai baterii intacte și nedeteriorate. Bateriile umefite și deteriorate trebuie aruncate în mod corespondent.

• Nu atingeŢi bateriile deteriorate direct cu pielea, ci eliminaŢi-le imediat în mod corespondent, folosind mănuși adecvate. Nu inhalaŢi gazele care se scurg din baterii.

• Nu deschideŢi sau deterioraŢi bateriile, nu le aruncaŢi în foc sau în apă, nu le plasaŢi direct deasupra surselor de umiditate sau de căldură și nu le expuneŢi niciodată la lumina directă a soarelui.

• VerificaŢi vizual bateriile pentru a vedea dacă sunt deteriorate sau prezintă scurgeri. ÎncalcaŢi numai baterii intacte și nedeteriorate. Bateriile umefite și deteriorate trebuie aruncate în mod corespondent.

• Nu atingeŢi bateriile deteriorate direct cu pielea, ci eliminaŢi-le imediat în mod corespondent, folosind mănuși adecvate. Nu inhalaŢi gazele care se scurg din baterii.

• Nu deschideŢi sau deterioraŢi bateriile, nu le aruncaŢi în foc sau în apă, nu le plasaŢi direct deasupra surselor de umiditate sau de căldură și nu le expuneŢi niciodată la lumina directă a soarelui.

• VerificaŢi vizual bateriile pentru a vedea dacă sunt deteriorate sau prezintă scurgeri. ÎncalcaŢi numai baterii intacte și nedeteriorate. Bateriile umefite și deteriorate trebuie aruncate în mod corespondent.

• Nu atingeŢi bateriile deteriorate direct cu pielea, ci eliminaŢi-le imediat în mod corespondent, folosind mănuși adecvate. Nu inhalaŢi gazele care se scurg din baterii.

• Nu deschideŢi sau deterioraŢi bateriile, nu le aruncaŢi în foc sau în apă, nu le plasaŢi direct deasupra surselor de umiditate sau de căldură și nu le expuneŢi niciodată la lumina directă a soarelui.

• VerificaŢi vizual bateriile pentru a vedea dacă sunt deteriorate sau prezintă scurgeri. ÎncalcaŢi numai baterii intacte și nedeteriorate. Bateriile umefite și deteriorate trebuie aruncate în mod corespondent.

• Nu atingeŢi bateriile deteriorate direct cu pielea, ci eliminaŢi-le imediat în mod corespondent, folosind mănuși adecvate. Nu inhalaŢi gazele care se scurg din baterii.

• Nu deschideŢi sau deterioraŢi bateriile, nu le aruncaŢi în foc sau în apă, nu le plasaŢi direct deasupra surselor de umiditate sau de căldură și nu le expuneŢi niciodată la lumina directă a soarelui.

RespectaŢi distanŢa minimă.

A nu se păstra la îndemâna copiilor.

Nu aruncaŢi produsul în apă.

Nu aruncaŢi produsul în foc.

Citii avertismentele.

CURĂŢARE

DecespaŢi produsul de la tensiunea de reŢea înainte de curăŢare. Nu folosiŢi solvenŢi, agenŢi de curăŢare corozivi sau similari.

UtilizaŢi numai o cârpă uscată sau usor umedă pentru curăŢare.

ÎNȚEȚINERE

ATENȚIE: corpul de iluminat cu LED nu conține componente care necesită întreținere. Surse de lumină a acestui corp de iluminat nu poate fi înlocuită. Atunci când sursa de lumină ajunge la sfârșitul duratei de viață, înlocuiŢi întregul corp de iluminat. Nu deschideŢi corpul de iluminat.

DECLARAȚIE DE CONFORMITATE UE

DeclaraŢia de conformitate este depusă la producător.

ELIMINARE

EliminaŢi aparatele electrice într-un mod ecologic!

Aparatele electrice nu trebuie să fie eliminate la deșeurile menajere!

DirecŢiva europeană 2012/19/UE privind deșeurile de echipamente electrice și electronice prevede că aparatele electrice uzate trebuie colectate separat și reciclate într-un mod ecologic.

Pentru posibilităŢi de eliminare a aparatului uzat, vă rugăm să contactaŢi administraŢia locală sau municipială.

Pentru informaŢii suplimentare, vă rugăm să consultaŢi secŢiunea Servis/FAQ de pe pagina noastră de pornire www.brennenstuhl.com.

INSTRUCȚII ZA BEZOPASOST

Внимание: Преди да използвате продукта, моля, прочетете внимателно тези инструкции за употреба и ги съхранявайте на сигурно място!

• Преди всяка употреба проверявайте продукта за евентуални повреди. Никога не използвайте продукта, ако забележите някаква повреда. В този случай се обърнете към квалифицирани електротехници или към сервисния адрес на производителя.

• **Незапазването на изисквания може да доведе до опасност за живота вследствие на токов удар!**

• Пазете децата далеч от продукта. Децата не могат да преценят опасността, която представлява електрическият ток.

• Не използвайте продукта във въздухоопасна среда, опасност за живот!

Ако не се спазва минималното разстояние, осветените обекти могат да загряват.

• Ако външният захранващ кабел на осветителното тяло не може да бъде заменен, осветителното тяло трябва да бъде изхвърлено в случай на дефектен или повреден захранващ кабел.

СТАЦИОНАРЕН

• Монтаж и поддръжката на продукта трябва да се извършват от квалифицирани електротехници.

• Електрически инсталации могат да се извършват само в съответствие с максималната температура (VDE 0100 за Германия).

• За свързване трябва да се използва сертифициран от VDE свързващ кабел.

• Проекторът трябва да бъде правилно вземан (за клас на защита II).

• Винаги изключвайте електрозахранването преди монтажа - предпазване от токов удар.

• Спазвайте препоръчителните височини за монтаж (вж. Монтаж).

• За да се избегне рискът от задушаване, гъвкавите кабели, свързани с тази лампа, трябва да бъдат прикрепени към стената, при условие че кабелите са в обста на ръцете и проекторът е здраво монтиран на стената.

МОБИЛНА / АКМУЛАТОРНА БАТЕРИЯ

Опасност от нарязване от пожар, експлозия и химически изгаряния!

• За зареждане на батериите използвайте само доставения мрежов адаптер / кабел или одобрен USB източник на захранване.

Използването на други източници на захранване може да повреди батериите или да предизвика експлозия!

• Ако кутията за свързване е повредена, тя трябва да бъде заменена от квалифициран специалист.

• Не съхранявайте и не зареждайте батериите на открито, във влажни помещения или на места, където се очакват много високи температури (напр. в градски навес или зад предното стъкло на автомобил).

• Дълбокото разреждане, неправилното зареждане и механичните повреди могат да доведат до загряване на литиево-йонните батерии. Излъчват се топлина и изпарения могат да причинят изгарявания вследствие на изгаряния.

• Избягвайте дълбокото разреждане: Извадете батерията от устройството, ако то няма да се използва дълго време.

• Не съхранявайте батериите на температура над 45 °C

• Зареждайте батериите само с одобреното зарядно устройство. Никога не зареждайте батериите без надзор.

• Проверявайте визуално батериите за повреди и течове. Зареждайте само инкохлватни и неповредени батерии. Напомняния и повредени батерии трябва да се изхвърлят по подходящ начин.

• Не докосвайте повредените батерии директно с кожата си, а незабавно ги изхвърлете правилно, като използвате подходящи ръкавици. Не вдъшавайте газове, които се отделят от батериите.

• Не отваряйте и не повреждайте батериите, не ги хвърляйте в огън или вода, не ги поставяйте директно над източници на влага или топлина и никога не ги излагайте на пряка слънчева светлина.

Спазвайте предупрежденията и символите върху вашия продукт!

Предупреждение! Опасност от поражение от електрически ток.

Гореща повърхност

Светодиод от рисков клас 2
Малко, никога не гледайте директно в светлината.

