



Adults assembly required.
During assembly, keep all parts away from children.
Check regularly to ensure all fasteners are tight.



Die Montage ist von Erwachsenen durchzuführen.
Halten Sie während der Montage alle Teile von Kindern fern.
Überprüfen Sie regelmäßig den festen Sitz der Schrauben.



Montage à effectuer par des adultes.
Pendant le montage, tenez les éléments éloignés des enfants.
Vérifiez régulièrement que toutes les vis soient serrées.



El montaje debe llevarse a cabo por adultos.
Durante dicho montaje, mantenga las piezas alejadas del alcance de los niños.
Verifique regularmente que todos los tornillos están bien apretados.

Parts List/Stückliste/Parts List/Listado de piezas:

Carton A Karton A Carton A Caja A

A 2pcs		B 2pcs		C 8pcs	D M6x35 12pcs	E M6x25 16pcs	
F M6 12pcs	I 1pc	K1 600x360x70mm 2pcs	K2 2pcs	L1 600x600x70mm 2pcs	L2 2pcs	S1 530x360x70mm 1pc	S2 1pc

Carton B Karton B Carton B Caja B

A 2pcs		B 2pcs		C 8pcs	D M6x35 12pcs	E M6x25 16pcs	
F M6 12pcs	I 1pc	K1 600x360x70mm 2pcs	K2 2pcs	L1 600x600x70mm 2pcs	L2 2pcs	S1 530x360x70mm 1pc	S2 1pc

Carton C Karton C Carton C Caja C

M 1pc	N 2pcs	O 2pcs	C 8pcs	D M6x35 27pcs	
E M6x25 16pcs	F M6 27pcs	I 1pc	L1 600x600x70mm 2pcs	L2 2pcs	J 12pc

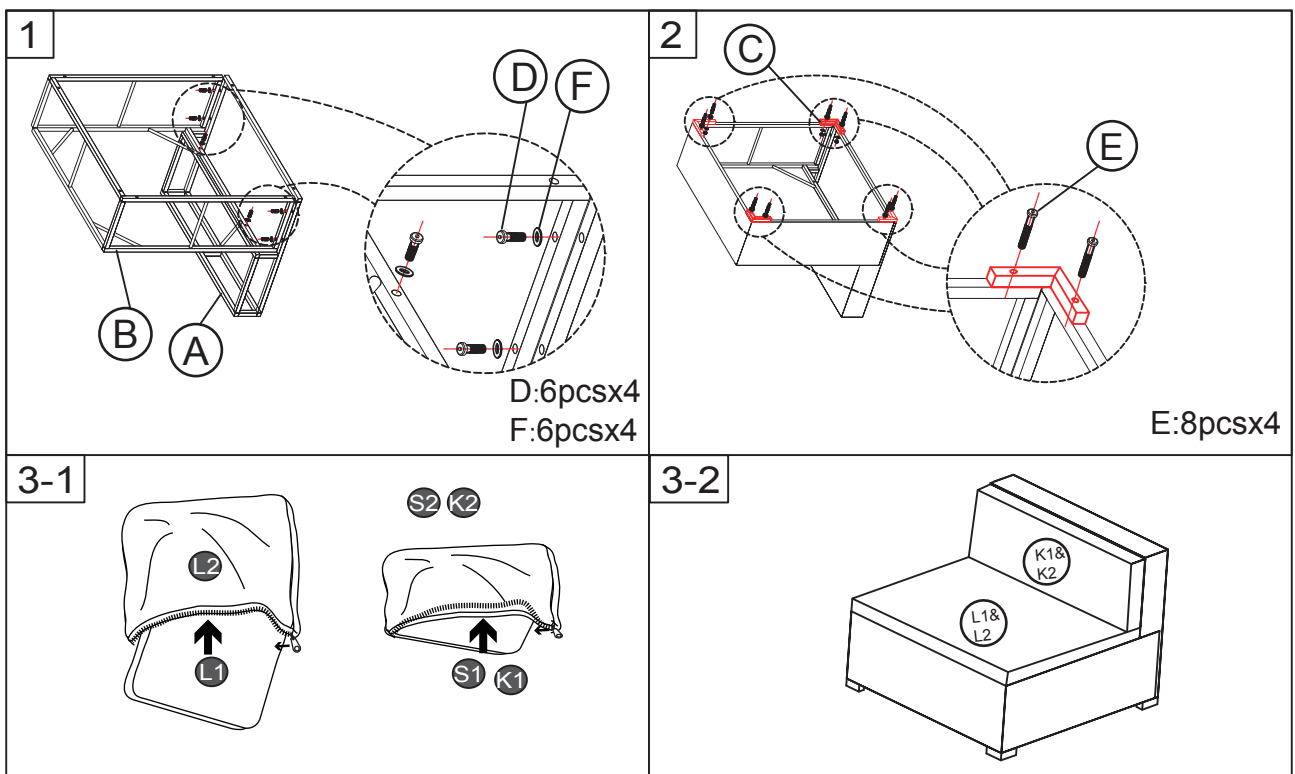
**RETAIN FOR FUTURE REFERENCE
FÜR KÜNFTIGE VERWENDUNG AUFBEWAHREN
A CONSERVER POUR UNE UTILISATION FUTURE
CONSERVAR PARA SER LEÍDO POR CADA NUEVO USUARIO,
ANTES DE UTILIZAR EL ARTÍCULO POR PRIMERA VEZ**

P1 1pc	Q1 1pc	R 1pc	K1 600x360x70mm 1pc	K2 1pc
---------------	---------------	--------------	-------------------------------	---------------

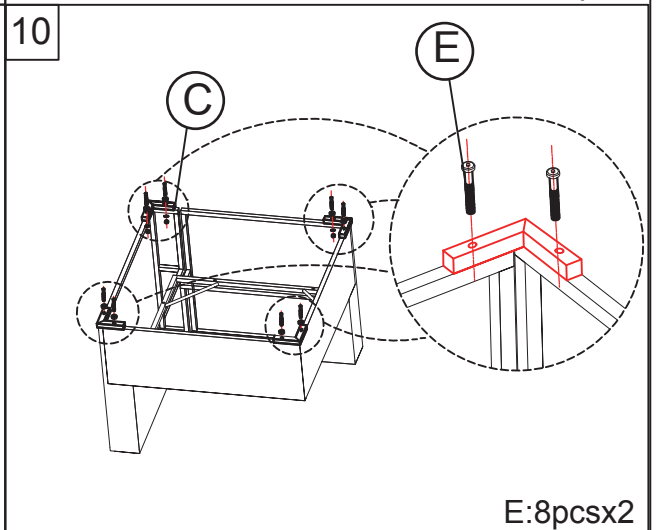
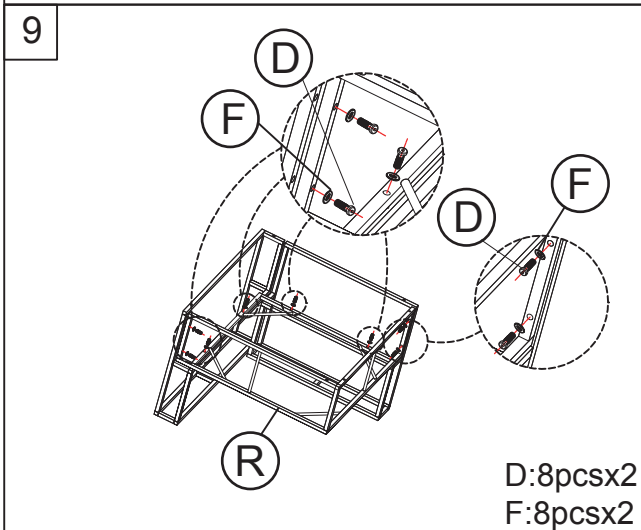
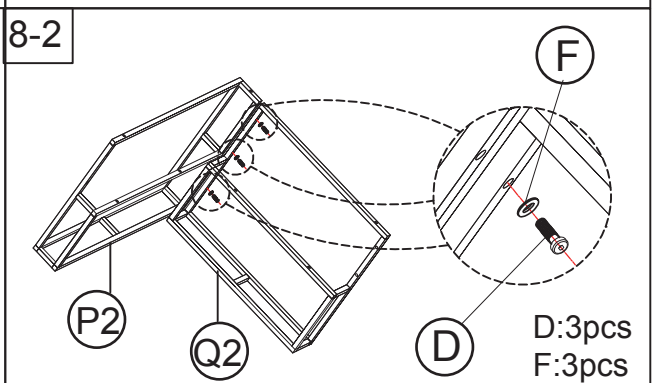
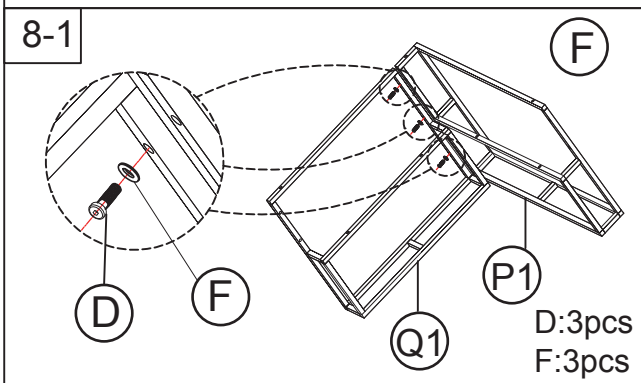
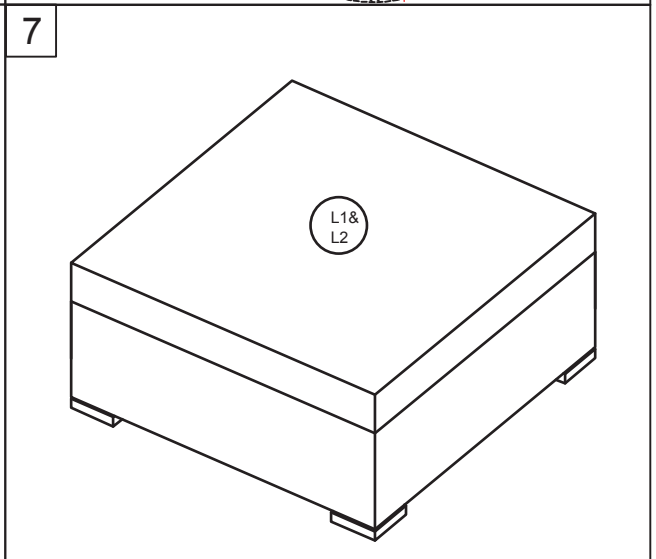
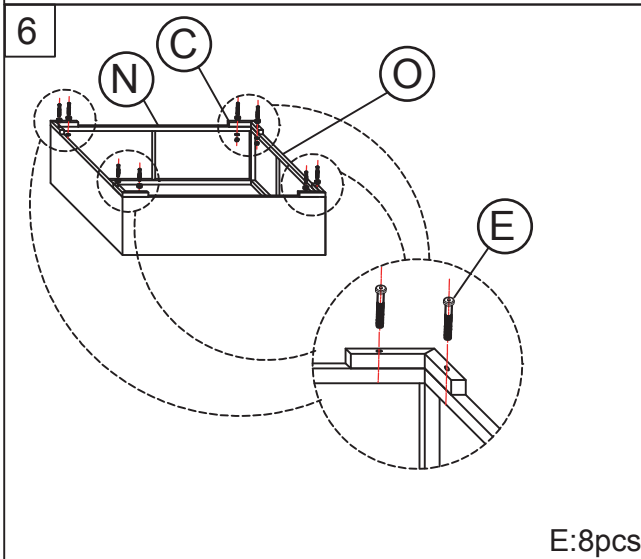
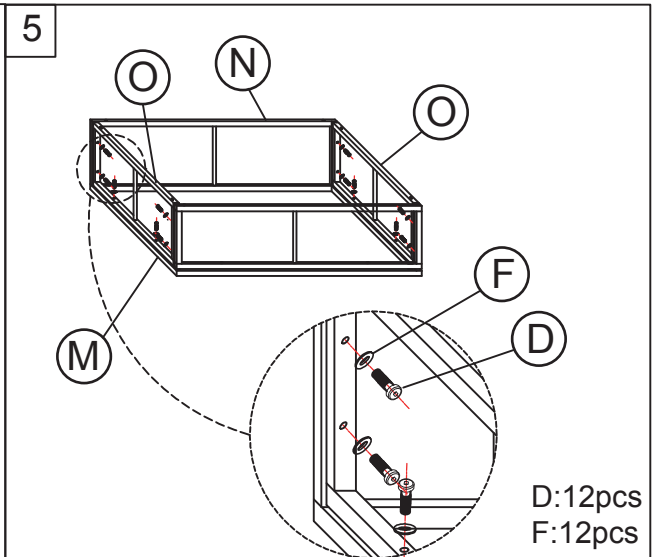
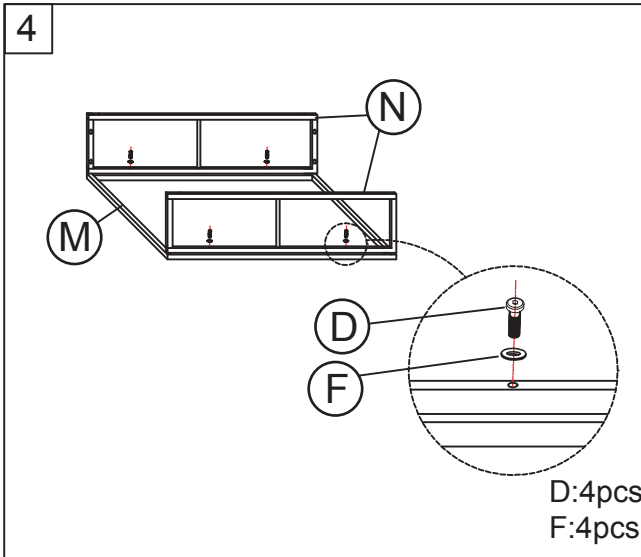
Carton D Karton D Carton D Caja D

T 1pc	N 2pcs	O 2pcs	C 8pcs	D M6x35 27pcs	
E M6x25 16pcs	F M6 27pcs	I 1pc	U 590x590x5mm 1pc	K1 600x360x70mm 1pc	K2 1pc
P2 1pc	Q2 1pc	R 1pc	L1 600x600x70mm 1pc	L2 1pc	

Assembly/Montage/Assemblage/Montaje:

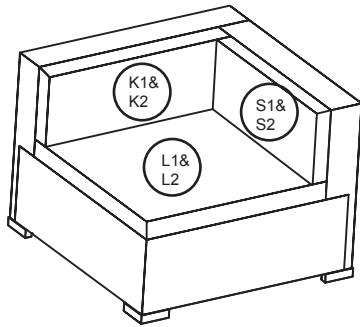


Tight all the screws to 60% first then tight to 100%.
 Während der Montage alle Schrauben zuerst 60% anziehen, dann zu 100%.
 Serrez toutes les vis à 60% d'abord puis serrez à 100%.
 En primer lugar, apriete todos los tornillos al 60%, y luego al 100%.

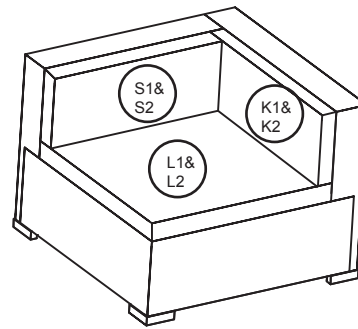


Tight all the screws to 60% first then tight to 100%.
 Während der Montage alle Schrauben zuerst 60% anziehen, dann zu 100%.
 Serrez toutes les vis à 60% d'abord puis serrez à 100%.
 En primer lugar, apriete todos los tornillos al 60%, y luego al 100%.

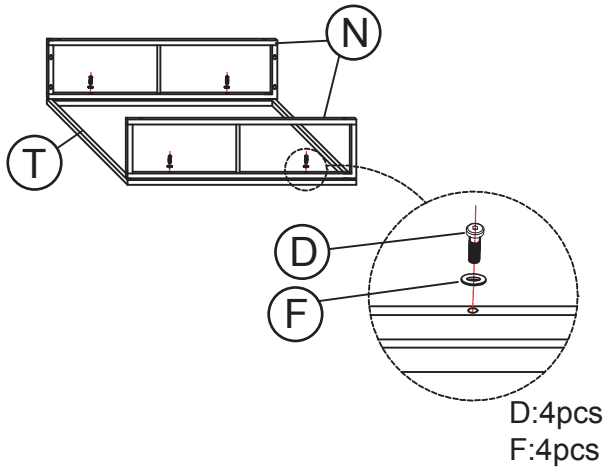
11-1



11-2

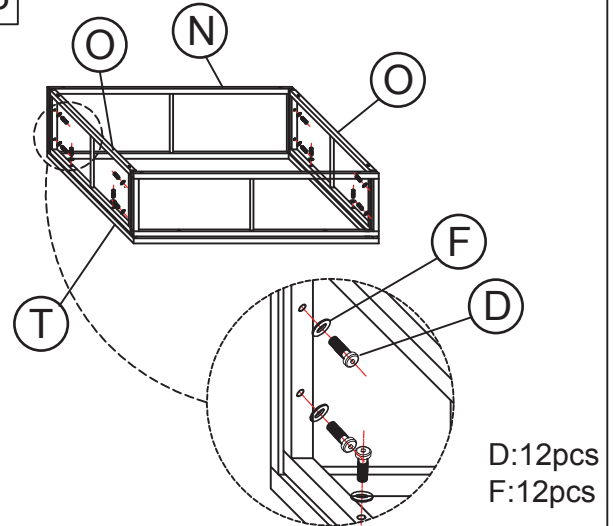


12



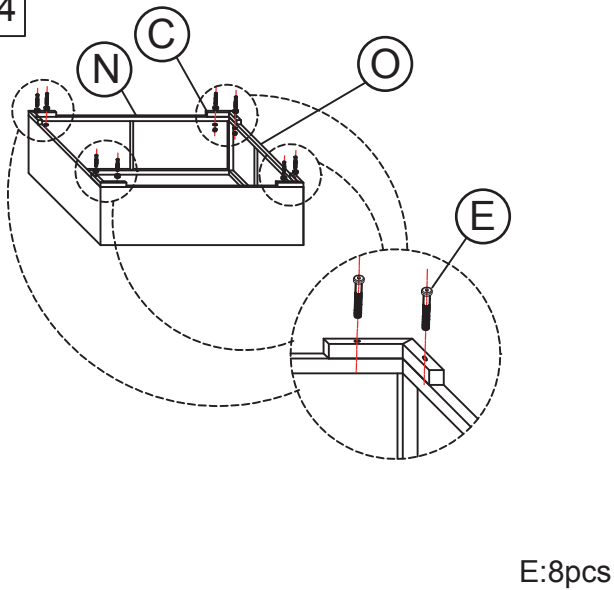
D:4pcs
F:4pcs

13



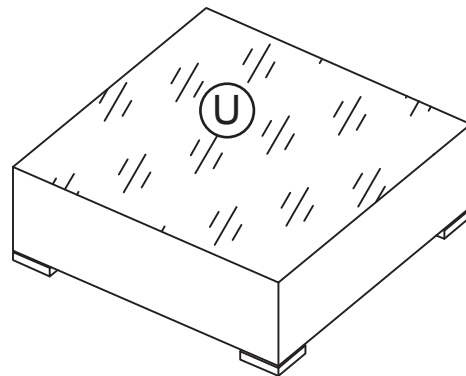
D:12pcs
F:12pcs

14

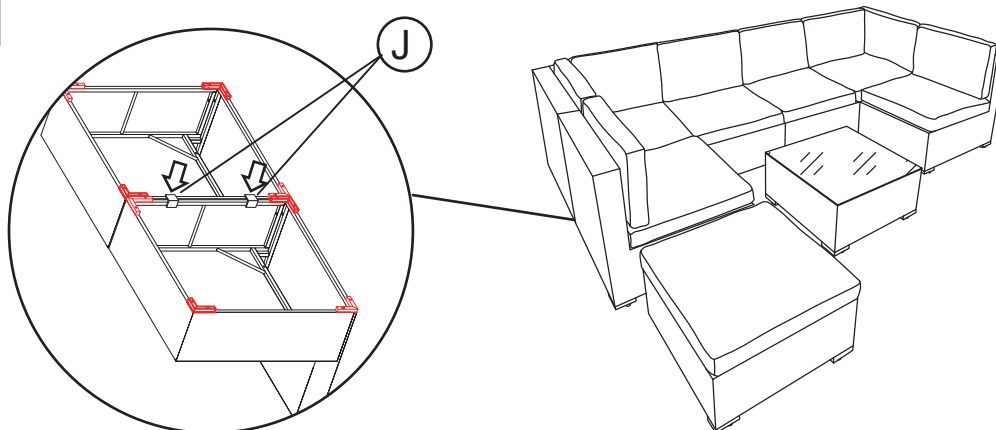


E:8pcs

15



16



J:12pcs

Tight all the screws to 60% first then tight to 100%.
Während der Montage alle Schrauben zuerst 60% anziehen, dann zu 100%.
Serrez toutes les vis à 60% d'abord puis serrez à 100%.
En primer lugar, apriete todos los tornillos al 60%, y luego al 100%.