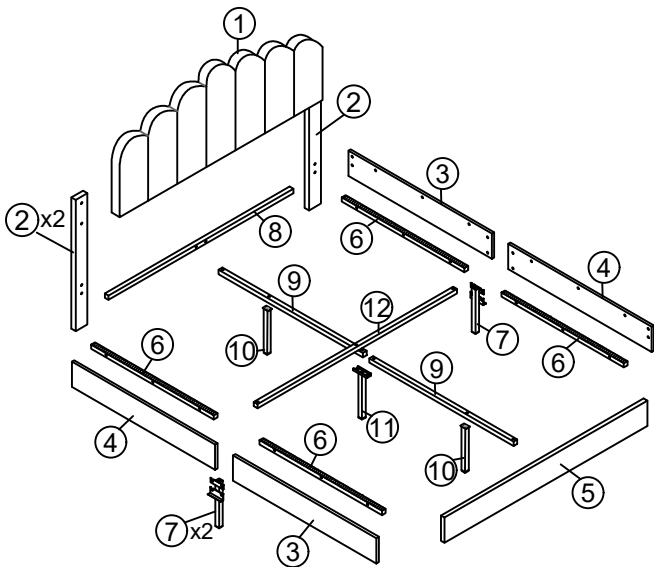
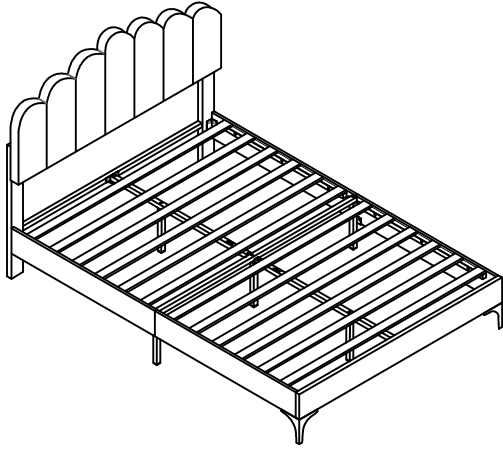


ASSEMBLY INSTRUCTION

WF312483AAW / WF312483AAH / WF312483AAG

WF312485AAW / WF312485AAH / WF312485AAG



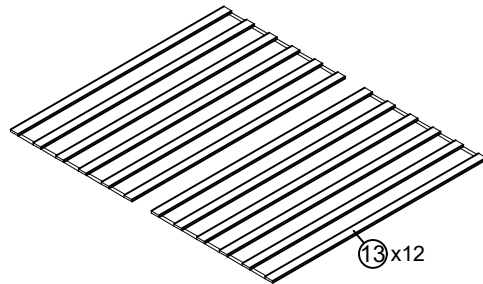
TIPS

1. This product is divided into 2 parcels for delivery. They may not arrive at the same time. Please wait patiently.

2. Please read the instructions fully before assembly. These instructions include important information which could ensure correct assembly. We have been working on providing high quality products for you. However, in the rare instance that your product is defective, missing parts or there are some issues, please don't hesitate to contact our customer service to submit parts requirements, assembly suggestion, or warranty claims, and we will give the best solution as soon as possible. If necessary, we need you to provide some more clear pictures of the issue.

3. Insert the screws in holes and tighten the screws, but not too tight, 70%~80% is ok, finally tighten all the screws. If some issues happened that some screws can not target to the hole or some parts are difficult to install, please adjust the tightness of the screws.

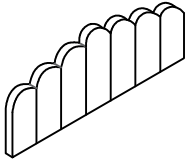

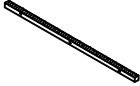
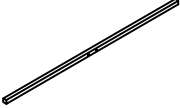
4. 2 people are recommended to finish



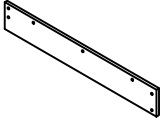
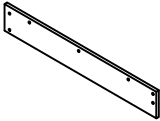
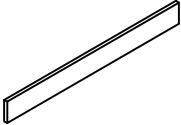

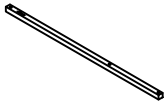


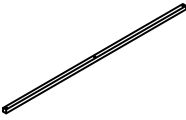
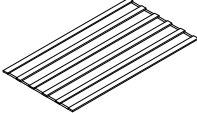
Parts List			Hardware List		
NO	ITEM	QTY	NO	ITEM	QTY
1	Head board	1	A	Allen Key 	1
2	Head board legs	2	B	Bolts (M8x50mm) 	4
3	Siderails	2	C	Two hole iron 	2
4	Siderails	2	D	Bolts (M8x16mm) 	32
5	Foot board	1	E	Bolts (M8x40mm) 	21
6	Side rails support bar	4	F	"7" Connector 	4
7	Side rails support legs	2	G	Bed legs 	2
8	Head board cross bar	1	H	Nails (M4x25mm) 	8
9	Center support bar	2	I	Center support bar fittings 	2
10	Middle support leg	2			
11	Connected support leg	1			
12	Cross bar	1			
13	Slats	12			

Part List

WF312483AAW / WF312483AAH / WF312483AAG

<p>1</p>  <p>Head board-1pc</p>	<p>2</p>  <p>Head board legs -2pcs</p>	<p>6</p>  <p>Side rails support bar-4pcs</p>
<p>8</p>  <p>Head board cross bar -1pc</p>		

Hardware List+WF312485AAW / WF312485AAH / WF312485AAG

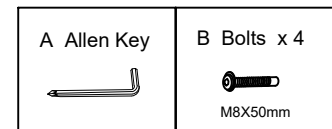
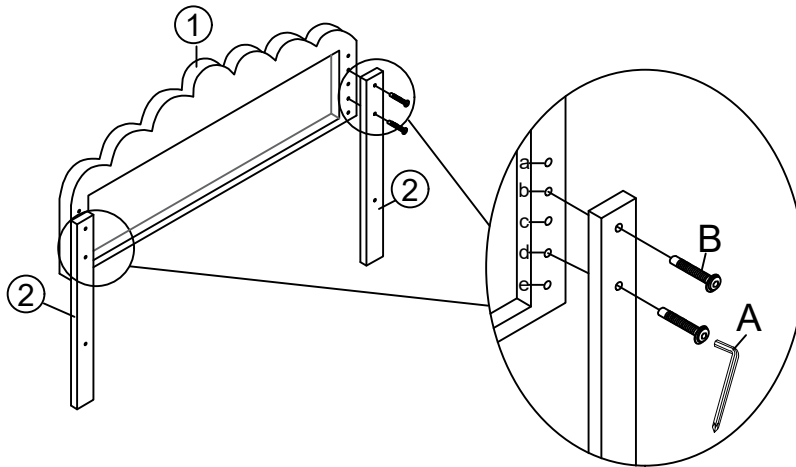
<p>3</p>  <p>Side rails-2pcs</p>	<p>4</p>  <p>Side rails-2pcs</p>	<p>5</p>  <p>Foot board-1pc</p>
<p>7</p>  <p>Side rails support legs-2pcs</p>	<p>9</p>  <p>Center support bar-2pcs</p>	<p>10</p>  <p>Middle support leg-2pcs</p>
<p>11</p>  <p>Connected support leg-1pc</p>	<p>12</p>  <p>Cross bar-1pc</p>	<p>13</p>  <p>Slats-12pcs</p>

Attention: Do not tighten the screws before completing the entire installation. If you have any difficulty with the installation process, please feel free to contact us.

Step 1 x2

Fix the head board legs ② to the headboard ① with Bolts B by using Allen key A. You can chose the hole a and c , or b and d, or c and e.

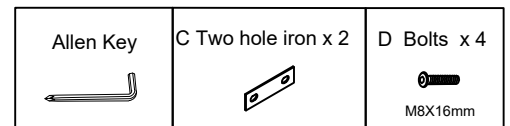
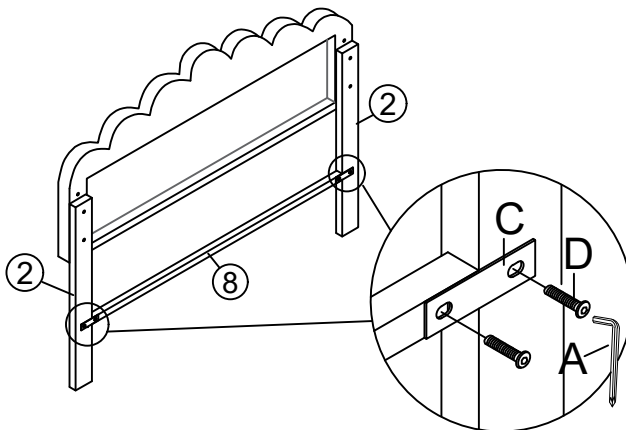
(Befestigen Sie die Kopfteilbeine ② am Kopfteil ① mit Bolzen B mit Inbusschlüssel A. Sie knnen die Lcher a und c , b und d oder c und e whlen.)



Step 2 x2

Fix the Headboard cross bar ⑧ to the Headboard legs ② with Bolt D and Two hole iron C by using Allen key A.

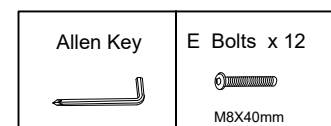
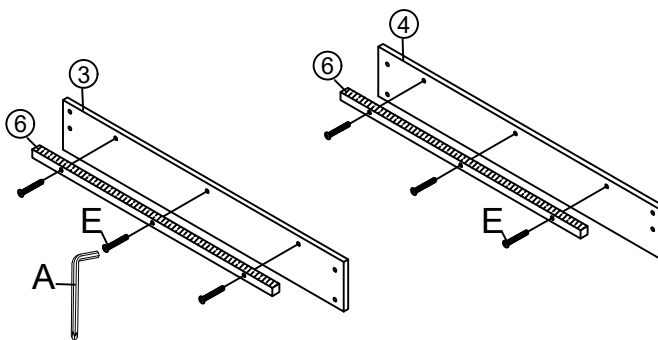
(Befestigen Sie die Kopfteilquerstange ⑧ an den Kopfteilbeinen ② mit Bolzen D und Zweiloch Eisen C mit Inbusschlüssel A.)



Step 3 x2

Connect Siderail support bar ⑥ to Siderails ③ and ④ with Bolts E by using Allen key A.

(Verbinden Sie die Seitenschiene-Stützstange ⑥ mit den Schrauben E mit dem Inbusschlüssel A.)

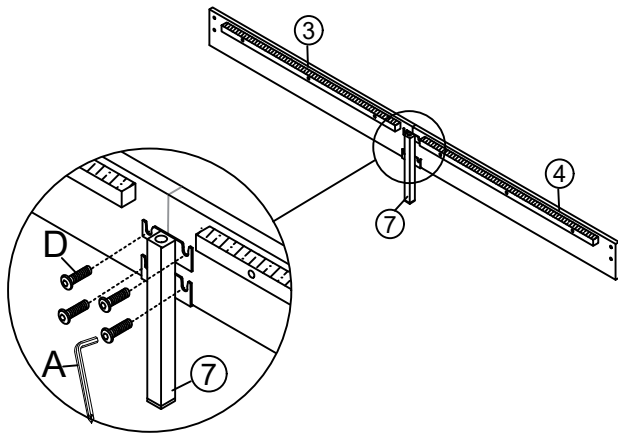




NOTICE:
Please assemble ③ and ④ together.
NOTIZ:
Bitte ③ und ④ zusammen montieren

Step 4 x2

Fix the side rails support leg ⑦ to the assembled side rail with Bolts D by using Allen key A.

(Befestigen Sie das Seitenschiene-Stützbein ⑦ mit den Schrauben D an der Seitenschiene, indem Sie den Inbusschlüssel A verwenden)

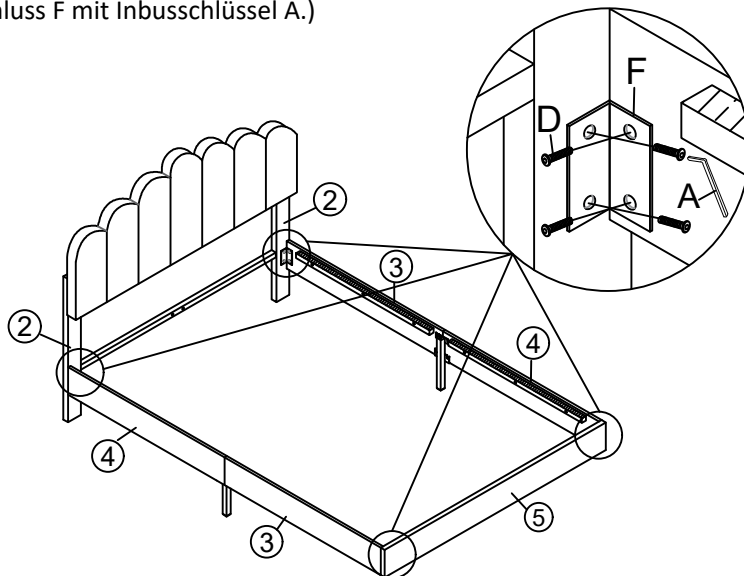





Allen Key	D Bolts x 8
	 M8X16mm

Step 5

Fix the assembled side rail to the Headboard legs ② and foot board ⑤ With Bolts D and "7" Connector F by using Allen key A.

(Befestigen Sie die zusammengebaute Seitenschiene an den Kopfteilbeinen ② und Trittbrett ⑤ mit Schraube D und "7"-Anschluss F mit Inbusschlüssel A.)

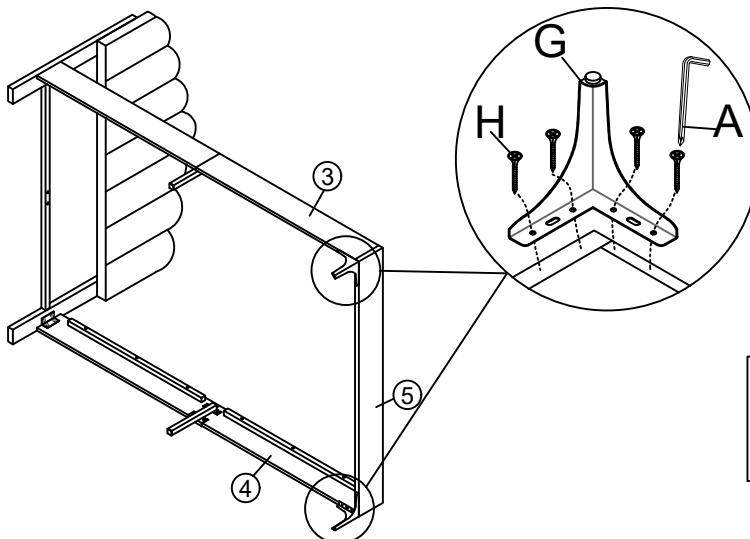




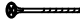
Allen Key	D Bolts x 16	F "7" Connector x 4
	 M8X16mm	

Step 6

Fix the legs G to the foot board ⑤ with Nails H by using Allen key A.

Fixieren Sie die Beine G am Fußbrett ⑤ mit Nägeln H mit Inbusschlüssel A.

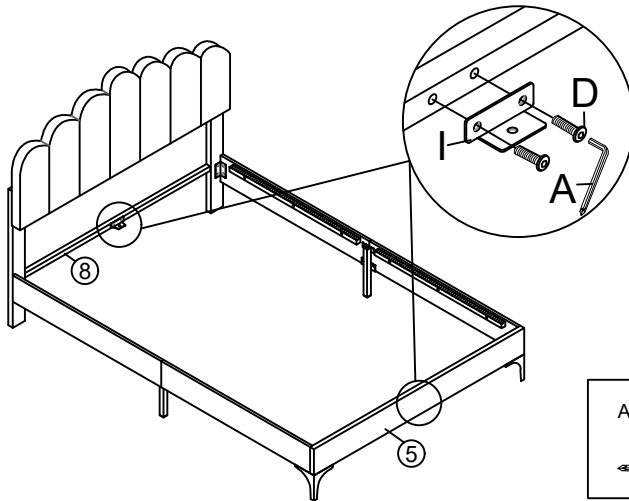





Allen Key	G Bed legs x2	H Nails x 8
		 M4X25mm

Step 7

Fix the Center support bar fittings I to the Headboard cross bar ⑧ and foot board ⑤ with Bolts D by using Allen key A.

(Befestigen Sie die mittleren Stützstangenbeschläge I an der Kopfteilquerstange ⑧ und der Fußplatte ⑤ mit den Schrauben D, indem Sie den Inbusschlüssel A verwenden.)

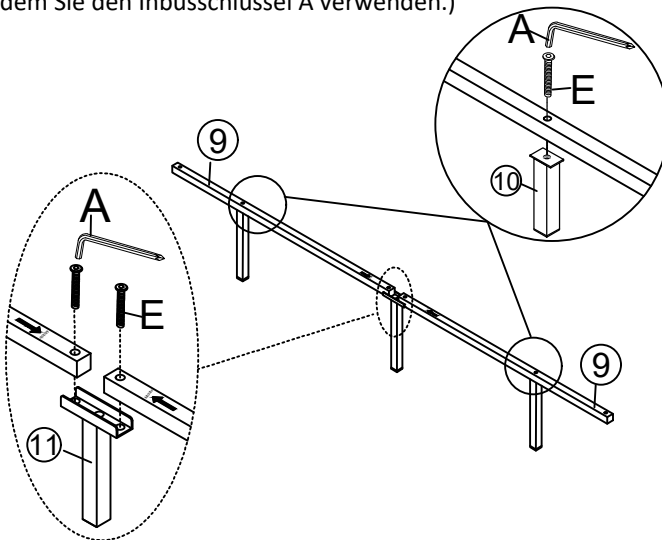




Allen Key 	D Bolts x 4  M8X16mm	I Center support bar fittings x2 
---	---	---

Step 8

Fix the middle support leg ⑩ to the center support bar ⑨ With Bolts E by using Allen key A. Fix the connected support leg ⑪ to the center support bar with Bolts E by using Allen key A.

(Verbinden Sie die mittlere Stützstange ⑨ mit dem verbundenen Stützbein ⑪ mit den Schrauben D, indem Sie den Inbusschlüssel A verwenden. Befestigen Sie das mittlere Stützbein ⑩ mit den Schrauben D an der mittleren Stützstange ⑨, indem Sie den Inbusschlüssel A verwenden.)

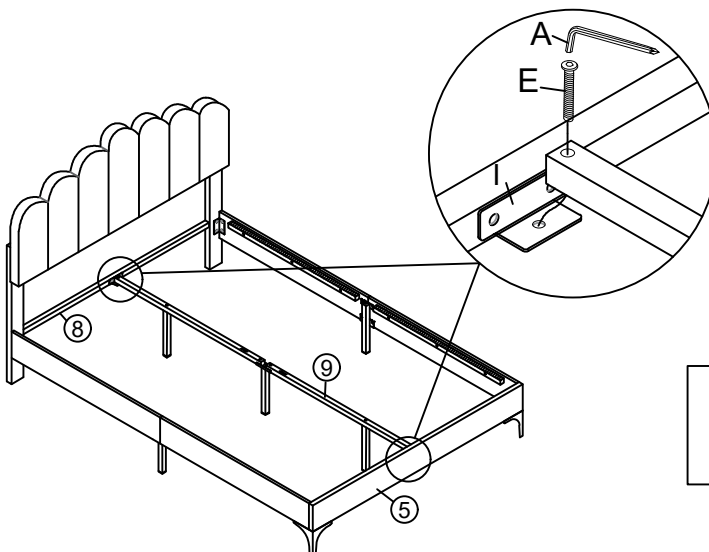




Allen Key 	E Bolts x 4  M8X40mm
--	---

Step 9

Fix the Center support bar ⑨ to the headboard cross bar ⑧ and foot board ⑤ with Bolts E by using Allen key A.

(Befestigen Sie die mittlere Stützstange ⑨ an der Querstange ⑧ des Kopfteils und am Fußteil ⑤ mit den Schrauben D, indem Sie den Inbusschlüssel A verwenden.)

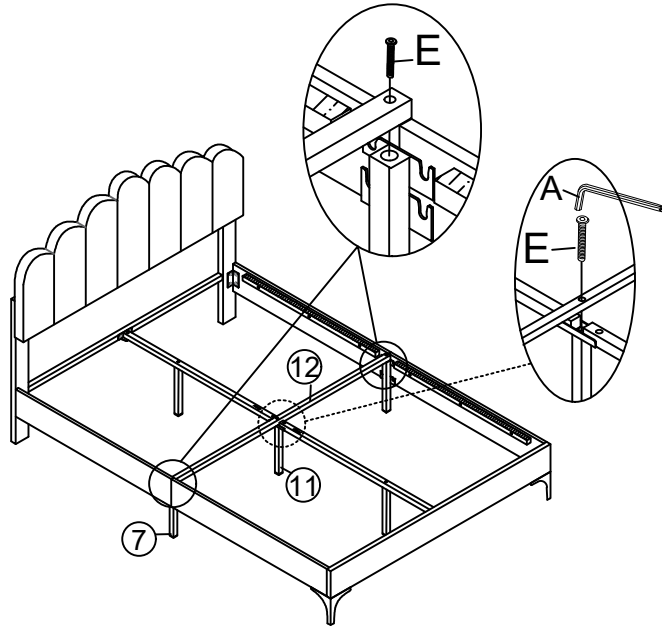




Allen Key 	E Bolts x 2  M8X40mm
--	---

Step 10

Fix the cross bar ⑫ to the side rails support legs ⑦ and Connected support legs ⑪ with Bolts E by using Allen key A.

(Befestigen Sie die Querstange ⑫ an den Seitenschiene-Stützbeinen ⑦ und den verbundenen Stützbeinen ⑪ mit den Schrauben D, indem Sie den Inbusschlüssel A verwenden.)



Allen Key 	E Bolts x 3  M8X40mm
--	---

Step 11

Fix the slats ⑬ to the side support bar ⑥, then assembly is finished. Please enjoy your bed.

(Befestigen Sie die Latten ⑬ an der seitlichen Stützstange, dann ist die Montage abgeschlossen, jetzt ziehen Sie bitte alle Beschlge fest und genießen Sie das Bett.)

