

**;**JOKER****



**Wera**



**Profi-Maul-Ringratschenschlüssel  
Professional Ratcheting Combination Wrench  
Llave combinada con carraca profesional  
Clé mixte à cliquet professionnelle**

**Sehr geehrte Kundin,  
sehr geehrter Kunde,**

mit dem Joker von Wera haben  
Sie einen **Profi-Maul-Ring-  
ratschenschlüssel** der neuesten  
Generation erworben.

**Joker**

**Der Ringratschenschlüssel mit  
einzigartigem Maul.**

Kann alles, was ein Schlüssel  
können muss. Und mehr.

**Dear Customer,**

your inspired purchase of the Joker  
by Wera means that you have just  
acquired a **Professional Ratchet-  
ing Combination Wrench** of the  
very latest generation.

**The ratcheting combination  
wrench with a unique jaw!**

It can do everything that a wrench

**Muy estimados clientes,**

con la Joker de Wera, usted ha adquirido una **llave combinada con carraca profesional** de última generación.

**Joker**

**La llave combinada con carraca con boca fija excepcional.**

**Chère cliente, cher client,**

avec Joker de Wera, vous avez fait l'acquisition d'une **clé mixte à cliquet professionnelle** de toute dernière génération.

**Joker**

**La clé mixte à cliquet dotée d'une fourche unique.**  
Capable de tout ce que doit

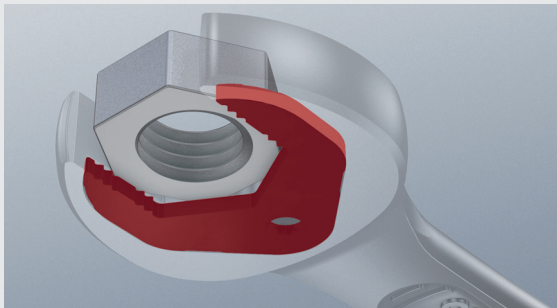
**Damit Sie dieses „Mehr“ aus ihm herausholen, hier einige Anwendungstipps und Anwendungsvorteile.**

has to do... and much more.

**To ensure that you get “much more” out of it, here are some tips on applications and details of corresponding benefits.**

Puede hacer todo lo que una llave combinada tiene que hacer... y mucho más. **Para asegurar que usted aprovecha ese “mucho más”, aquí le damos algunos consejos de aplicación, y le explicamos las ventajas que tiene esta llave.**

pouvoir accomplir une clé. Et plus encore. **Pour pouvoir profiter de ce « plus », vous trouverez ci-après un passage en revue des atouts, doublé de quelques conseils d'utilisation.**



**1. Praktische Haltefunktion**

**1. Practical holding function**

**1. Práctica función de retención**

**1. Fonction de retenue bien pratique**

Durch die innovative Anschlagplatte im Maul gehen Schrauben und Muttern nicht mehr verloren. Dafür den Joker mit untenliegender Anschlagplatte halten. Nach dem Einsetzen in die Zwölfkantgeometrie liegt die Schraube oder Mutter an der Anschlagplatte an, und es kann sofort geschraubt werden. Die Haltefunktion der Anschlagplatte ermöglicht es, die

The innovative metal stop-plate in the jaw means that your Joker can hold the fastener, making assembly so much easier. Nuts and bolts no longer get lost. To enable this, hold the Joker with the stop-plate facing downwards. After positioning in the double-hex geometry, the nut or bolt lies against the plate and can immediately be fastened.



Gracias a la innovadora placa metálica de tope que está en la boca, los tornillos y las tuercas ya no se pierden. Para este fin, la Joker tiene que sostenerse con la placa metálica de tope hacia abajo. Tras la colocación dentro de la geometría doble hexágono, el tornillo o la tuerca quedan posicionados contra la placa de tope e inmediatamente se puede

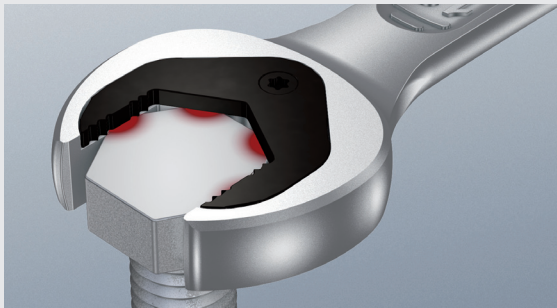
Grâce à la plaque de butée innovante incorporée dans la fourche, les vis et les écrous ne s'égareront plus. Pour ce faire, tenez votre Joker plaque de butée vers le bas. Une fois positionné(e) dans le dodécagone, l'écrou ou la vis vient s'appuyer contre ladite plaque et peut être immédiatement vissé(e). La fonction de maintien offerte par la plaque de butée permet de

Schraube an den Verschraubungs-ort zu transportieren und sie in radialer und axialer Richtung zu fixieren. Ein einfaches Einfädeln des Gewindes ist nun möglich. Zeitintensiver Einsatz und Wechsel von Zuführungswerkzeug wie z. B. Schnabelzange entfällt.

The stop-plate's holding function enables the fastener to be moved into position ready for tightening in a radial and axial direction. It is now possible to simply fasten it onto the thread. There is no need for any time consuming use and changing of application tools such as snipe-nosed pliers.

comenzar a atornillar. La función de retención de la placa de tope permite transportar el tornillo al lugar de atornillado, y fijar tornillo o tuerca en dirección radial y axial. Ahora es posible apuntar la rosca muy sencillamente sin tener que perder más el tiempo al utilizar herramientas adicionales como, por ejemplo, un alicata de puntas largas.

transporter la vis sur le lieu de vissage et de la bloquer radialement et axialement. L'enfilage sur un filetage devient un jeu d'enfant. Plus besoin de s'armer d'un outil auxiliaire tel que pince à bec et de jongler entre différents instruments !



**2. Integrierter Endanschlag**

**2. Integrated limit stop**

**2. Tope final integrado**

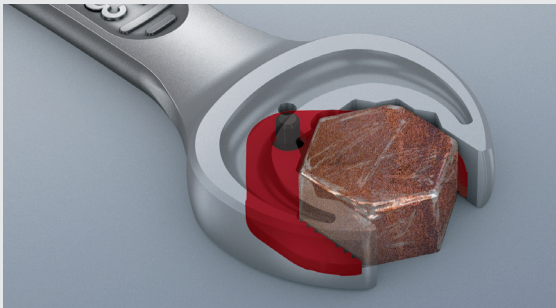
**2. Butée terminale intégrée**

Der integrierte Endanschlag sorgt für einfaches Aufsetzen und verhindert Ab- oder Durchrutschen nach unten. Hierzu den Joker mit Anschlagplatte nach oben zeigend auf den Schraubenkopf oder die Mutter so aufsetzen, dass sie auf Schraube oder Mutter aufliegt. Der Daumen wird zum Fixieren des Schlüssels nicht mehr benötigt.

The integrated limit stop makes use of the open jaw a cinch. No longer is the thumb needed to act as a depth stop to prevent the tool slipping off the fastener. To enable this, position the Joker on the bolt head or nut with the stopping plate facing upwards in such a way that it lies against the bolt or nut. The thumb is not then needed to steady the wrench on the fastener faces.

El tope final integrado permite un posicionamiento fácil, y evita que la llave se deslice o se resbale hacia abajo. Para este fin, la Joker se ha de posicionar con la placa de tope hacia arriba, de tal forma que quede descansando sobre el tornillo o la tuerca. Ya no hace falta utilizar el pulgar para sujetar la tuerca.

La butée terminale intégrée permet un positionnement aisé et empêche le dérapage latéral ou vers le bas. Pour cela, chaussez votre Joker sur la tête de la vis ou sur l'écrou plaque de butée en direction du haut, de manière à ce que la vis ou l'écrou vienne s'y caler. Vous n'avez pas besoin du pouce pour bloquer la clé.





**3. Sicheres Verschrauben auch bei hohen Drehmomenten**

**3. Safe screwdriving even at high torque**

**3. Un atornillado seguro, incluso en el caso de altos pares de apriete**

**3. Vissage sûr même en cas de couples élevés**

Erhöhen Sie die Arbeitssicherheit, auch bei hohen Drehmomenten. Der Joker kann die insbesondere in beengten Verhältnissen sehr hohe Verletzungsgefahr im Falle des Abrutschens verhindern. Setzen Sie hierfür den Joker mit verzahnter Anschlagplatte nach unten auf. Die Doppelsechskant-Geometrie des Schlüsselmauls erzeugt eine formschlüssige

Increase safety and effectiveness when working even at high torque. The Joker reduces the very high risk of injury should there be any slipping off the head of the bolt. Apply the Joker in such situations with the toothed gripping plate facing downwards. The double-hex geometry of the jaw of the wrench generates a form-fit connection to the bolt. The toothed extra-hard

La Joker le ayudará a aumentar la seguridad de trabajo, también en el caso de altos pares de apriete. La Joker evita el enorme riesgo de lesiones que surgen especialmente en el caso de deslizamientos de la herramienta dentro de espacios de trabajo muy estrechos. Para este fin, coloque la Joker con la placa de tope dentada hacia abajo. La geometría de doble hexágono de la

Augmentez la sécurité au travail, même en présence de couples élevés. Joker réduit le risque non négligeable de blessure en cas de dérapage. Pour ce faire, positionnez votre Joker plaque de butée crantée située en bas. La morphologie dodécagonale de la fourche engendre une liaison géométrique intime avec la vis. La plaque crantée extra-dure

Verbindung zur Schraube. Die verzahnte, extra-harte Platte im Maul verbeißt sich in der Schraube. Beide Eigenschaften verringern das Abrutschrisiko von der Schraube.

plate in the jaw literally bites into the bolt. Both features prevent any unpleasant slipping from the head of the bolt and rounding.

boca de la llave conexión ajustada con el tornillo. La placa dentada extradura de la boca, se aferra fuertemente al tornillo. Ambas características evitan las molestias que puede producir el hecho que la herramienta se deslice del tornillo.

équipant la fourche s'accroche à la vis. Cette double propriété empêche le dérapage déplaisant hors de la vis.



**4. Rückholwinkel von nur 30°**

**4. Small travel angle of only 30°**

**4. Ángulo de recuperación de tan sólo 30°**

**4. Très faible angle de reprise de 30°**

Während der Verschraubung muss der Joker nicht von der Schraube entfernt und dann gewendet werden, sondern kann immer in gleicher Ausrichtung über der Schraube bleiben und spart somit Zeit.

Sein Rückschwenkwinkel von nur 30° macht lästiges Umdrehen des Schlüssels zum Weiterschrauben

Your Joker, in confined spaces, does not have to be removed and then turned over on the fastener

Its clever time-saving design and its small travel angle of only 30° allows repositioning on the fastener head without the annoying need to turn the wrench over to complete the job. This astonishing effect is derived from the



Durante el atornillado, la Joker no tiene que separarse del tornillo para voltearla, sino que siempre puede permanecer al mismo lado con respecto al tornillo – de esta forma se ahorra mucho tiempo.

Gracias a su ángulo de recuperación de tan sólo 30°, ahora se puede evitar la molestia de tener que voltear la llave para poder

Nul besoin de retirer la clé de la vis et de la retourner en cours de vissage : Joker peut rester « chaussée » selon une orientation toujours identique sur la vis, ce qui fait gagner du temps.

Son angle de reprise de 30° seulement rend superflue l'inversion laborieuse de la clé pour continuer à visser. Un effet épatant, qui

überflüssig. Dieser verblüffende Effekt resultiert aus der Kombination von Doppelsechskantgeometrie und dem geraden Kopf der Maulseite.

Nutzen Sie den Joker besonders für Verschraubungen an Bauteilen, bei denen sich herkömmliche Maulschlüssel wegen des engen Montageraums nicht einsetzen

unique combination of double-hex geometry and the straight head at the jaw end (i.e. the head is not angled).

The Joker is particularly suitable for use on components when a conventional open-jawed wrench cannot be used because the space available is too confined. Simply apply the Joker with the

seguir atornillando. Este efecto tan sorprendente es el resultado de la combinación entre la geometría de doble hexágono y la cabeza recta de la llave en el lado de la boca.

Podrá utilizar la Joker especialmente en trabajos de atornillado en aquellas situaciones en las cuales las llaves de fijas convencionales no se pueden utilizar por

résulte de la combinaison d'une géométrie dodécagonale et de la tête droite côté fourche.

Joker vous rendra notamment bien des services sur les éléments où le vissage à l'aide d'une clé à fourche conventionnelle ne peut être envisagé du fait du manque d'espace. Positionnez votre Joker plaque de butée vers le haut,

lassen. Den Joker einfach mit Anschlagplatte nach oben ansetzen, schrauben, leicht zurücknehmen und versetzt direkt wieder zuführen.

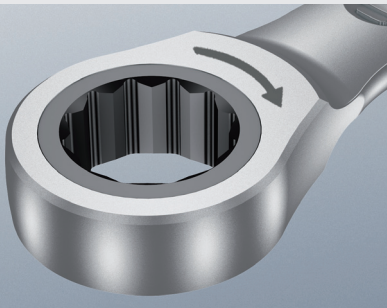
stopping plate facing upwards, fasten, release slightly and then directly relocate at the intermediate position.

la falta de espacio suficiente en el lugar del montaje. Simplemente se tiene que colocar la Joker con la placa metálica de tope hacia arriba, atornillar, retirar un poco, y volver a colocarla directamente de forma desplazada.

vissez, dégagez légèrement, décalez et reprenez aussitôt : le tour est joué !

**80**

**Zähne**  
**Teeth**  
**Dientes**  
**Dents**



**Flexibilität durch Ratschenmechanik**

**Flexibility thanks to the ratchet mechanism**

**Flexibilidad gracias al mecanismo de carraca**

**Grande souplesse grâce au mécanisme à cliquet**

Nutzen Sie die Vorteile der außergewöhnlich hohen Feinverzahnung auf der Ringseite (80 Zähne, kleiner Schwenkwinkel von unter 5°) für mehr Flexibilität auch in engen Bauräumen. Die robuste Bauweise führt zu einer sehr langen Produktlebensdauer – auch bei hohen Drehmomenten.

Take advantage of the ultra-fine toothing at the ring end (80 teeth, low pivot angle of under 5°) for more flexibility even in confined spaces. The robust design means that the product has a very long service life – even when used at high torque.



Aproveche las ventajas que conlleva el dentado extremadamente fino que se tiene al lado de la estrella (80 dientes, pequeño ángulo de giro de menos de 5°) para conseguir más flexibilidad también en espacios de montaje muy estrechos. La construcción robusta conlleva una enorme longevidad de la herramienta – incluso en el caso de altos pares de apriete.

Tirez parti de la denture exceptionnellement fine côté œillet (80 dents, petit angle de manœuvre inférieur à 5°) pour bénéficier d'une souplesse maximale même aux endroits exigus. Réalisation robuste garante d'une haute longévité – même en présence de couples élevés.

### **Cleverer Materialeinsatz:**

Hochwertiger Chrom-Molybdän-Stahl. Nickel-Chrom Beschichtung für hohen Korrosionsschutz.

### **;)JOKER**

Deutlich gesteigerte Produktivität und Sicherheit im einzigartigen Produktdesign.

### **Use of high quality materials:**

High performance chrome molybdenum steel. Only the best is good enough. Nickel-chrome coating for high corrosion protection.

### **;)JOKER**

Greatly improved productivity and safety from a unique product design.

### **Utilización de materiales de alta calidad:**

Aceros al cromo-molibdeno de alto rendimiento. Recubrimiento de níquel-cromo para una mayor protección anticorrosiva.

### **;)OKER**

Un claro aumento de productividad y seguridad, con un diseño exclusivo.

### **Emploi de matériaux haut de gamme :**

Acier chrome-molybdène performant. Revêtement nickel-chrome pour une haute tenue à la corrosion

### **;)OKER**

Un net gain de sécurité et de productivité dans un design unique.

Sicherheitshinweis: Das Produkt darf nur für die beschriebenen Tätigkeiten verwendet werden. Bitte beachten Sie entsprechende Sicherheitshinweise auf unseren Webseiten.

Safety note: The product may only be used for the jobs as described. Please observe corresponding cautionary notices on our web pages.

**Aviso de seguridad:** El producto sólo se ha de utilizar para las actividades descritas. Por favor, siga los avisos de seguridad correspondientes que encontrará en nuestras páginas de Internet.

**Avis de sécurité :** l'usage du produit est à réserver aux activités décrites plus haut. Prière de consulter les mentions de sécurité afférentes sur nos pages Internet.





# JOKER



**Wera**



Wera Werk · Germany  
[www.wera.de](http://www.wera.de)  
[www.weratools.com](http://www.weratools.com)  
[www.wera-tools.co.uk](http://www.wera-tools.co.uk)

11670984 - 00000177 - 01